

G O T T F R I E D W I L H E L M L E I B N I Z
S Ä M T L I C H E S C H R I F T E N U N D B R I E F E

Leibniz-Akademie-Ausgabe Bd I, 14 (Retrodigitalisat vom 15.10.2020)

Der Band wurde durch die Leibniz-Forschungsstelle Münster digitalisiert und mit einer optimierten Volltextsuche versehen. Weitere Aufbereitungen erfolgten durch die active elements GmbH und das Leibniz-Archiv.

Sofern nicht anders angegeben, werden die Inhalte dieses Dokuments von der Akademie der Wissenschaften zu Göttingen unter einer Creative Commons Namensnennung-Nicht kommerziell 4.0 International Lizenz ([CC BY-NC 4.0](#)) zur Verfügung gestellt.

Kontaktadresse: Leibniz-Archiv, Waterloostr. 8, D-30169 Hannover, Deutschland;
E-Mail: leibnizarchiv@gwlb.de

Der gedruckte Band ist 1993 erschienen. Alle Rechte an der Druckausgabe liegen bei der Walter de Gruyter GmbH (service@degruyter.com).

This volume has been digitized and provided with an optimized full-text search by the Leibniz-Forschungsstelle Münster. Further processing was carried out by active elements GmbH and by the Leibniz-Archiv.

Except where otherwise noted, all content of this document is licensed by the Akademie der Wissenschaften zu Göttingen under a Creative Commons Attribution-Non-Commercial 4.0 International license ([CC BY-NC 4.0](#)).

Contact address: Leibniz-Archiv, Waterloostr. 8, D-30169 Hannover, Germany;
e-mail: leibnizarchiv@gwlb.de

The printed volume was published in 1993. All rights to the print edition are reserved by Walter de Gruyter GmbH (service@degruyter.com).



G O T T F R I E D W I L H E L M
L E I B N I Z

S Ä M T L I C H E
S C H R I F T E N U N D B R I E F E

HERAUSGEGEBEN
VON DER

B E R L I N - B R A N D E N B U R G I S C H E N
A K A D E M I E
D E R W I S S E N S C H A F T E N

E R S T E R E I H E
A L L G E M E I N E R
P O L I T I S C H E R U N D H I S T O R I S C H E R
B R I E F W E C H S E L

V I E R Z E H N T E R B A N D

1993

A K A D E M I E V E R L A G

G O T T F R I E D W I L H E L M
L E I B N I Z

A L L G E M E I N E R
P O L I T I S C H E R U N D H I S T O R I S C H E R
B R I E F W E C H S E L

U N T E R A U F S I C H T D E R
A K A D E M I E D E R W I S S E N S C H A F T E N I N G Ö T T I N G E N
H E R A U S G E G E B E N V O M

L E I B N I Z - A R C H I V
D E R
N I E D E R S Ä C H S I S C H E N L A N D E S B I B L I O T H E K
H A N N O V E R

V I E R Z E H N T E R B A N D
M a i - D e z e m b e r 1 6 9 7

1 9 9 3

A K A D E M I E V E R L A G

LEITER DES LEIBNIZ-ARCHIVS ALBERT HEINEKAMP (†)

BEARBEITER DIESES BANDES
GERDA UTERMÖHLEN
SABINE SELLSCHOPP · WOLFGANG BUNGIES

Gedruckt mit Mitteln des Akademienprogramms des Bundes und der Länder

Das eingesetzte Papier entspricht der amerikanischen Norm ANSI Z.39.48 – 1984
bzw. der europäischen Norm ISOTC46.

Das Einbandmaterial
entspricht den Gütebestimmungen für Bibliothekseinbände nach RAL-RG495.

Die Deutsche Bibliothek – CPI-Einheitsaufnahme

Leibniz, Gottfried Wilhelm:

Sämtliche Schriften und Briefe / Gottfried Wilhelm Leibniz.

Hrsg. von der Akademie der Wissenschaften, Berlin. – Berlin: Akad. Verl.

Reihe 1, Allgemeiner politischer und historischer Briefwechsel /

hrsg. vom Leibniz-Archiv der Niedersächsischen Landesbibliothek Hannover.

ISBN 3-05-000075-9

NE: Leibniz, Gottfried Wilhelm: [Sammlung]

Bd. 14, Mai–Dezember 1697 / [Bearb. dieses Bd.: Gerda Utermöhlen...]. – 1993

ISBN 3-05-001953-0

NE: Utermöhlen, Gerda [Bearb.]

© AKADEMIE VERLAG GMBH, BERLIN 1993

DER AKADEMIE VERLAG IST EIN UNTERNEHMEN DER VCH-VERLAGSGRUPPE.

ALLE RECHTE, INSBESONDERE DIE DER ÜBERSETZUNG IN ANDERE SPRACHEN, VORBEHALTEN. KEIN TEIL DIESES BUCHES
DARF OHNE SCHRIFTLICHE GENEHMIGUNG DES VERLAGES IN IRGEND EINER FORM – DURCH PHOTOKOPIE, MIKROVER-
FILMUNG ODER IRGEND EIN ANDERES VERFAHREN – REPRODUZIERT ODER IN EINE VON MASCHINEN, INSBESONDERE
VON DATENVERARBEITUNGSMASCHINEN, VERWENDBARE SPRACHE ÜBERTRAGEN ODER ÜBERSETZT WERDEN.

SATZ: DEUTSCH-TÜRKISCHER FOTOSATZ, BERLIN

DRUCK: GAM MEDIA GMBH BERLIN

BINDUNG: DIETER MIKOLAI, BERLIN

PRINTED IN THE FEDERAL REPUBLIC OF GERMANY

INHALTSVERZEICHNIS

VORWORT XXV

EINLEITUNG XXIX

I. HAUS BRAUNSCHWEIG-LÜNEBURG Mai–Dezember 1697

1. Kurfürstin Sophie an Leibniz 18. oder 19. Mai 1697	3
2. Leibniz an Kurfürstin Sophie 9. (19.) Mai 1697	4
3. Johann Thiele Reinerding an Leibniz 18. (28.) Mai 1697	5
4. Leibniz an Kurfürstin Sophie 22. Mai (1. Juni) 1697	6
5. Lorenz Hertel an Leibniz 29. Mai (8. Juni) 1697	7
6. Leibniz an Kurfürstin Sophie 30. Mai (9. Juni) 1697	8
7. Leibniz an Lorenz Hertel 31. Mai (10. Juni) 1697	9
8. Johann Georg Sieverds an Leibniz 2. (12.) Juni 1697	12
9. Albrecht Philipp von dem Bussche an Leibniz 12. (22.) Juni 1697	14
10. Leibniz an Albrecht Philipp von dem Bussche 19. (29.) Juni 1697	16
11. Leibniz an Albrecht Philipp von dem Bussche 25. Juni (5. Juli) 1697	18
12. Johann Thiele Reinerding an Leibniz 28. Juni (8. Juli) 1697	19
13. Leibniz an Johann Thiele Reinerding 2. (12.) Juli 1697	20
14. Albrecht Philipp von dem Bussche an Leibniz 2./12. Juli 1697	21
15. Leibniz für Herzog Anton Ulrich. Promemoria. 20.–23. (?) Juli 1697	23
16. Leibniz für Lorenz Hertel. Memoire. 13. (23.) Juli 1697	24
17. Albrecht Philipp von dem Bussche an Leibniz Ende Juli 1697	32
18. Leibniz an Kurfürstin Sophie Juli 1697	36
19. Leibniz für Kurfürstin Sophie. Reflexions sur quelques endroits des Chevraeana. Anfang August (?) 1697	38
20. Kurfürstin Sophie an Leibniz Anfang August 1697	47
21. Herzog Anton Ulrich an Leibniz 29. Juli (8. August) 1697	48
22. Johann Urban Müller an Leibniz 30. Juli (9. August) 1697	49
23. Albrecht Philipp von dem Bussche an Leibniz 31. Juli (10. August) 1697	50
24. Albrecht Philipp von dem Bussche an Leibniz 7. (17.) August 1697	51

25. Leibniz für die Geheimen Räte in Hannover. Promemoria. Mitte August 1697	52
26. Leibniz an Kurfürstin Sophie Mitte August (?) 1697	53
27. Leibniz an Kurfürstin Sophie 8. (18.) August 1697	60
28. Joachim Friedrich Feller an Leibniz 13. (23.) August 1697	61
29. Joachim Friedrich Feller an Leibniz 17. (27.) August 1697	62
30. Leibniz an Albrecht Philipp von dem Bussche 24. August (3. September) 1697	64
31. Leibniz für Johann Urban Müller. Gehaltsquittung. 24. August (3. September) 1697	66
32. Joachim Friedrich Feller an Leibniz 24. August (3. September) 1697 . . .	66
33. Joachim Friedrich Feller an Leibniz 3. (13.) September 1697	67
34. Ludolf Hugo an Leibniz 3. (13.) September 1697	68
35. Albrecht Philipp von dem Bussche an Leibniz 4. (14.) September 1697 . .	68
36. Kurfürstin Sophie an Leibniz Mitte September (?) 1697	70
37. Leibniz an Kurfürstin Sophie 10. (20.) September 1697	71
38. Friedrich von Steinberg an Leibniz 11./21. September 1697	73
39. Leibniz an Lorenz Hertel 14. (24.) September 1697	74
40. Johann Thiele Reinerding an Leibniz 24. September (4. Oktober) 1697	76
41. Leibniz an Albrecht Philipp von dem Bussche 25. September (5. Oktober) 1697	78
42. Leibniz an Ludolf Hugo Anfang Oktober 1697	80
43. Leibniz für Ludolf Hugo. Bedenken ob undt wie weit das ... Haus Braunschweig an dem Hochstiftt Oßnabrück eine Versicherung jure cautionis usufructuariae vel quasi zu suchen habe. Beilage zu N. 42.	81
44. Leibniz für Ludolf Hugo. Bemerkungen zur Denkschrift über das Fürstbistum Osnabrück. Anfang Oktober 1697	97
45. Leibniz an Franz Ernst von Platen 30. September (10. Oktober) 1697 . . .	99
46. Leibniz für Franz Ernst von Platen. Denkschrift über die braunschweig-lüneburgischen Rechte am Fürstbistum Osnabrück. Beilage zu N. 45.	100
47. Leibniz an Friedrich von Steinberg 5./15. Oktober 1697	103
48. Leibniz für Friedrich von Steinberg (?) Oktober 1697. Beilage zu N. 47?	104
49. Johann Thiele Reinerding an Leibniz 5. (15.) Oktober 1697	105
50. Leibniz an Herzog Rudolf August 18. Oktober 1697	106
51. Leibniz an Herzog Anton Ulrich 18. (28.) Oktober 1697	107

52. Leibniz an Albrecht Philipp von dem Bussche 23. Oktober (2. November) 1697	108
53. Herzog Anton Ulrich an Leibniz 23. Oktober (2. November) 1697	109
54. Albrecht Philipp von dem Bussche an Leibniz 24. Oktober (3. November) 1697	109
55. Leibniz an Herzog Anton Ulrich 5. (15.) November 1697	110
56. Leibniz an Herzog Anton Ulrich. Über den Frieden von Rijswijk. 5. (15.) November 1697. Beilage zu N. 55?	111
57. Leibniz an Herzogin Benedicte 10./20. November 1697	115
58. Leibniz an Herzog Christian 11. (21.) November 1697	116
59. Johann Christoph Balcke an Leibniz 12. (22.) November 1697	117
60. Leibniz an Kurfürstin Sophie 29. November (?) 1697	119
61. Johann Christoph Balcke an Leibniz 19. (29.) November 1697	119
62. Johann Clemens Müller an Leibniz 19. (29.) November 1697	120
63. Johann Thiele Reinerding an Leibniz 19. (29.) November 1697	120
64. Herzog Christian an Leibniz Ende November 1697	121
65. Leibniz an Herzog Rudolf August 23. November (3. Dezember) 1697	122
66. Johann Christoph Balcke an Leibniz 27. November (7. Dezember) 1697	124
67. Herzog Christian an Leibniz 13. Dezember 1697	124
68. Leibniz an Kurfürstin Sophie 4. (14.) Dezember 1697	125
69. Herzog Rudolf August an Sigismund Georg Schöps für Leibniz 7./17. Dezember 1697	126
70. Herzogin Benedicte an Leibniz 18. Dezember 1697	127
71. Leibniz an Ludolf Hugo 24. Dezember 1697	128
72. Ludolf Hugo an Leibniz 14. (24.) Dezember 1697	128
73. Ludolf Hugo an Leibniz Ende Dezember 1697	129

II. ALLGEMEINER UND GELEHRTER BRIEFWECHSEL Mai–Dezember 1697

74. Leibniz an Hermann von der Hardt 17. (27.) April 1697	133
75. Chilian Schrader an Leibniz 21. April (1. Mai) 1697	134
76. Otto Mencke an Leibniz 21. April (1. Mai) 1697	135
77. Leibniz an Bartolomeo Ortensio Mauro 22. April (2. Mai) 1697	136
78. Leibniz an Johann Andreas Schmidt 22. April (2. Mai) 1697	137
79. Leibniz an Wilhelm Ernst Tentzel 22. April (2. Mai) 1697	138
80. Nicolaus Förster an Leibniz 22. April (2. Mai) 1697	139

81. Justus von Dransfeld an Leibniz 22. April (2. Mai) 1697	140
82. Christoph Joachim Nicolai von Greiffencrantz an Leibniz 4. Mai 1697	141
83. Chilian Schrader an Leibniz 25. April (5. Mai) 1697	144
84. Leibniz an Johann Jacob Julius Chuno 26. April (6. Mai) 1697	145
85. Leibniz an Justus von Dransfeld 26. April (6. Mai) 1697	146
86. Leibniz an Jakob Wilhelm Imhof 26. April (6. Mai) 1697	147
87. Leibniz an Hiob Ludolf 26. April (6. Mai) 1697	148
88. Conrad Barthold Behrens an Leibniz 26. April (6. Mai) 1697	149
89. Johann Andreas Schmidt an Leibniz 26. April (6. Mai) 1697	150
90. Leibniz an Hendrik van Bleiswyck 27. April (7. Mai) 1697	151
91. Leibniz an Etienne Chauvin 27. April (7. Mai) 1697	153
92. Leibniz an Alphonse Des Vignoles 27. April (7. Mai) 1697	156
93. Leibniz an Jacob Hop 27. April (7. Mai) 1697	157
94. Leibniz an Ezechiel Spanheim 27. April (7. Mai) 1697	159
95. Hermann von der Hardt an Leibniz 27. April (7. Mai) 1697	163
96. Leibniz an Johann Melchior Hinüber 29. April (9. Mai) 1697	164
97. Jakob Schwachheim an Leibniz 29. April (9. Mai) 1697	165
98. Leibniz an Jean-Jacques Boisot 10. Mai 1697	167
99. Otto Mencke an Leibniz 1. (11.) Mai 1697 (?)	168
100. Daniel Stapell an Johann Albrecht Zachariae (?) 11. Mai 1697	168
101. Christoph Joachim Nicolai von Greiffencrantz an Leibniz 1./11. Mai 1697	169
102. Joachim Meier an Leibniz 2. (12.) Mai 1697	171
103. Susanna von Wackerbart an Leibniz 2. (12.) Mai 1697	172
104. Thomas Burnett of Kemney an Leibniz 3. (13.) Mai 1697	173
105. Thomas Burnett of Kemney an Leibniz 4. (14.) Mai 1697	181
106. Hermann von der Hardt an Leibniz 4. (14.) Mai 1697	184
107. Georg Lani an Leibniz 4. (14.) Mai 1697	184
108. Leibniz an Bartolomeo Ortensio Mauro (?) 2. Hälfte April–Mitte Mai 1697	186
109. Leibniz an Bartolomeo Ortensio Mauro 5./15. Mai 1697	187
110. Leibniz an Bartolomeo Ortensio Mauro für Eustachio Mocenigo. Bei- lage zu N. 109.	188
111. Leibniz an Bartolomeo Ortensio Mauro für Eustachio Mocenigo (?) 15. Mai 1697 (?) Beilage zu N. 109 (?)	188

112. Leibniz an Bartolomeo Ortensio Mauro für Eustachio Mocenigo (?) Beilage zu N. 109 (?)	190
113. Leibniz an Joachim Meier 7. (17.) Mai 1697	190
114. Hermann von der Hardt an Leibniz 7.(17.) Mai 1697	191
115. Hiob Ludolf an Leibniz 8./18. Mai 1697	192
116. Friedrich Simon Löffler an Leibniz 8. (18.) Mai 1697	194
117. Leibniz an Kurfürstin Sophie Charlotte von Brandenburg 9. (19.) Mai 1697	195
118. Leibniz an Nicolas Toinard 9. (19.?) Mai 1697	197
119. Conrad Barthold Behrens an Leibniz 10. (20.) Mai 1697	199
120. Etienne Chauvin an Leibniz 10. (20.) Mai 1697	200
121. Leibniz an Andreas Morell 11. (21.) Mai 1697	202
122. Leibniz an Johann Andreas Schmidt 11. (21.) Mai 1697	204
123. Leibniz an Susanna von Wackerbart 11. (21.) Mai 1697	205
124. Chilian Schrader an Leibniz 11. (21.) Mai 1697	206
125. Johann Jacob Julius Chuno an Leibniz 11./21. Mai 1697	207
126. Leibniz an Charles-René d'Hozier 24. Mai (?) 1697	210
127. Leibniz an Pomponne de Reffuge 14./24. Mai 1697	210
128. Johann Andreas Schmidt an Leibniz 14. (24.) Mai 1697	213
129. Gerhard Meier an Leibniz 14. (24.) Mai 1697	214
130. Wilhelm Ernst Tentzel an Leibniz 17. (27.) Mai 1697	215
131. Leibniz an Gilbert Burnet 18./28. Mai 1697	216
132. Leibniz an Thomas Burnett of Kemney 18./28. Mai 1697	218
133. Gilles Filleau Des Billettes an Leibniz 28. Mai 1697	227
134. Johann Joachim Röber an Leibniz 19. (29.) Mai 1697	230
135. Friedrich Simon Löffler an Leibniz 19. (29.) Mai 1697	231
136. Adam Adamandus Kochański an Leibniz 29. Mai 1697	232
137. Johan Gabriel Sparwenfeld an Leibniz 20. (30.) Mai 1697	236
138. Leibniz an Johann Jacob Julius Chuno 21. (31.) Mai 1697	238
139. Hermann von der Hardt an Leibniz 21. (31.) Mai 1697	241
140. Leibniz an Jakob Schwachheim Mitte Mai–Anfang Juni 1697	242
141. Chilian Schrader an Leibniz 22. Mai (1. Juni) 1697	242
142. Gerhard Meier an Leibniz 1. (?) Juni 1697	243
143. James Cressett an Leibniz 22. Mai (1. Juni) 1697	244
144. Otto Mencke an Leibniz 22. Mai (1. Juni) 1697	244

145. Gustav Daniel Schmidt an Leibniz 22. Mai (1. Juni) 1697	246
146. Christoph Heinrich Ritmeier an Leibniz 25. Mai (4. Juni) 1697	248
147. Christian Wilhelm von Eyben an Leibniz 27. Mai (6. Juni) 1697	249
148. Johann Justus Faber an Leibniz 29. Mai (8. Juni) 1697	250
149. Antonio Magliabechi an Leibniz 8. Juni 1697	252
150. Leibniz an Andreas Morell 31. Mai (10. Juni) 1697	254
151. Leibniz an Wilhelm Ernst Tentzel 31. Mai (10. Juni) 1697	255
152. Leibniz an Christoph Joachim Nicolai von Greiffencrantz 12. Juni 1697	257
153. Leibniz an Adam Adamandus Kochański 3./13. Juni 1697	258
154. Hiob Ludolf an Leibniz 4. (14.) Juni 1697	260
155. Hermann von der Hardt an Leibniz 5. (15.) Juni 1697	262
156. Jakob Schwachheim an Leibniz 6. (16.) Juni 1697	262
157. Andreas Morell an Leibniz 10. (20.) Juni 1697	264
158. Hermann von der Hardt an Leibniz 11. (21.) Juni 1697	273
159. Pomponne de Reffuge an Leibniz 21. Juni 1697	274
160. Pomponne de Reffuge für Leibniz. Über italienische Fürsten des 10.–12. Jahrhunderts. Beilage zu N. 159.	274
161. James Cressett an Leibniz 12. (22.) Juni 1697	277
162. Johannes Clerff an Leibniz 25. Juni 1697	277
163. Adam Adamandus Kochański an Leibniz 16./26. Juni 1697	278
164. Wilhelm Ernst Tentzel an Leibniz 17. (27.) Juni 1697	282
165. Christoph Schrader an Leibniz 17. (27.) Juni 1697	284
166. Johann Andreas Schmidt an Leibniz 18. (28.) Juni 1697	286
167. Daniel Papebroch an Leibniz 2. Hälfte Juni 1697	287
168. Otto Mencke an Leibniz Mai–Juni (?) 1697	289
169. Leibniz an Bartolomeo Ortensio Mauro für Eustachio Mocenigo Mitte Mai–Juni 1697	289
170. Leibniz an Giuseppe Guidi Juni 1697	290
171. Leibniz an Hiob Ludolf Juni (?) 1697	291
172. Giuseppe Guidi an Leibniz Juni 1697	291
173. Leibniz an Graf Friedrich Christian von Schaumburg-Lippe Ende Juni–Anfang Juli 1697	292
174. Leibniz an Jakob Schwachheim 21. Juni (1. Juli) 1697	294
175. Christophe Brosseau an Leibniz 1. Juli 1697	295

176. Antonio Magliabechi an Leibniz 1. Juli 1697	296
177. Leibniz an Hermann von der Hardt 22. Juni (2. Juli) 1697	297
178. Johann Andreas Schmidt an Leibniz 22. Juni (2. Juli) 1697	297
179. Charles-René d' Hozier an Leibniz 2. Juli 1697	298
180. Leibniz an Jean-Paul Bignon 25. Juni (5. Juli) 1697	299
181. Leibniz an Gilles Filleau Des Billettes 5. Juli 1697	300
182. Leibniz an Christian Wilhelm von Eyben 5. Juli 1697	300
183. Leibniz an Johann Andreas Schmidt 25. Juni (5. Juli) 1697	301
184. Hermann von der Hardt an Leibniz 25. Juni (5. Juli) 1697	304
185. Hiob Ludolf an Leibniz 26. Juni (6. Juli) 1697	304
186. François Pinsson an Leibniz 6. Juli 1697	305
187. Leibniz an Huldreich von Eyben 28. Juni (8. Juli) 1697	308
188. Leibniz an Philipp Wilhelm von Boineburg 2./12. Juli 1697	309
189. Leibniz an Johann Justus Faber 2. (12.) oder 9. (19.) Juli 1697	311
190. Christoph Joachim Nicolai von Greiffencrantz an Leibniz 13. Juli 1697	311
191. Leibniz an Etienne Chauvin 4. (14.) Juli 1697	314
192. Leibniz für Etienne Chauvin. Epigramm auf die Wahl des sächsischen Kurfürsten zum polnischen König. Beilage zu N. 191?	315
193. Leibniz an Johann Jacob Julius Chuno 4. (14.) Juli 1697	316
194. Leibniz an Adam Adamandus Kochański 4./14. Juli 1697	319
195. Leibniz an Ezechiel Spanheim 4. (14.) Juli 1697	322
196. Christophe Brosseau an Leibniz 15. Juli 1697	327
197. Bartolomeo Ortensio Mauro an Leibniz Ende Juni–Mitte Juli 1697	328
198. Hermann von der Hardt an Leibniz 6. (16.) Juli 1697	329
199. Johann Georg Lipper an Leibniz 7. (17.) Juli 1697	330
200. Leibniz an Johann Andreas Schmidt 8. (18.) Juli 1697	331
201. Konrad Janninck an Leibniz 18. Juli 1697	332
202. Johann Andreas Schmidt an Leibniz 19. Juli 1697	332
203. August Hermann Francke an Leibniz 9. (19.) Juli 1697	334
204. Heinrich Georg Hennenberg an Leibniz 10. (20.) Juli 1697	335
205. Leibniz an Heinrich Georg Hennenberg 10. (20.) Juli 1697	336
206. Johann Andreas Schmidt an Leibniz 11. (21.) Juli 1697	337
207. Leibniz an Johann Andreas Schmidt 12. (22.) Juli 1697	338
208. Leibniz an Johan Gabriel Sparwenfeld 13. (23.) Juli 1697	339

209. Graf Friedrich Christian von Schaumburg-Lippe an Leibniz 13. (23.) Juli 1697	342
210. Etienne Chauvin an Leibniz 13. (23.) Juli 1697	343
211. Huldreich von Eyben an Leibniz 13. (23.) Juli 1697	344
212. Johann Justus Faber an Leibniz 13. (23.) Juli 1697	347
213. Jakob Schwachheim an Leibniz 14. (24.) Juli 1697	349
214. Reinier Leers an Leibniz 24. Juli 1697	351
215. Jakob Schwachheim an Leibniz 20. (30.) Juli 1697	352
216. Gerhard Meier an Leibniz 20. (30.) Juli 1697	353
217. Leibniz an Bartolomeo Ortensio Mauro 2. Hälfte Juli 1697	354
218. Otto Mencke an Leibniz Ende Juli (?) 1697	355
219. Leibniz an Wilhelm Ernst Tentzel Juli 1697	356
220. Leibniz an Gerhard Wolter Molanus Ende Juli–Anfang August 1697	358
221. Bartolomeo Ortensio Mauro an Leibniz Anfang August 1697	359
222. Leibniz an Graf Friedrich Christian von Schaumburg-Lippe 22. Juli (1. August) 1697	360
223. Thomas Burnett of Kemney an Leibniz 23. Juli (2. August) 1697	361
224. Leibniz an Francesco Palmieri 25. Juli (4. August) 1697	366
225. Leibniz an François Lefort 4. (?) August 1697	368
226. Johann Andreas Schmidt an Leibniz 26. Juli (5. August) 1697	369
227. François Pinsson an Leibniz 5. August 1697	370
228. Philipp Wilhelm von Boineburg an Leibniz 6. August 1697	371
229. Francesco Palmieri an Leibniz 5.–7. (?) August 1697	373
230. Ernest Herseler an Leibniz 29. Juli (8. August) 1697	374
231. Thomas Burnett of Kemney an Leibniz 29. Juli (8. August) 1697	375
232. Hermann von der Hardt an Leibniz 30. Juli (9. August) 1697	379
233. Johann Fabricius an Leibniz 31. Juli (10. August) 1697	380
234. Christian Wilhelm von Eyben an Leibniz 1. (11.) August 1697	382
235. Leibniz an Pierre Lefort 3./13. August 1697	384
236. Leibniz für Pierre Lefort. Desiderata circa Linguas quae sub Imperio Moschico et in vicinis regionibus usurpantur. Beilage zu N. 235?	389
237. Leibniz an Gerhard Wolter Molanus 3. (13.) August 1697	391
238. Christoph Heinrich Ritmeier an Leibniz 3. (13.) August 1697	392
239. Leibniz an Bartolomeo Ortensio Mauro 4./14. August 1697	393
240. Friedrich Simon Löffler an Leibniz 4. (14.) August 1697	395

241. Leibniz an August Hermann Francke 7. (17.) August 1697	397
242. Leibniz an François Pinsson 9./19. August 1697	401
243. Leibniz an Wilhelm Ernst Tentzel 9. (19.) August 1697	402
244. Alphonse Des Vignoles an Leibniz 10. (20.) August 1697	403
245. Wilhelm Ernst Tentzel an Leibniz 12. (22.) August 1697	406
246. Gilles Filleau Des Billettes an Leibniz 23. August 1697	407
247. Leibniz an Johann Fabricius 14. (24.) August 1697	411
248. August Hermann Francke an Leibniz 14. (24.) August 1697	413
249. Christoph Joachim Nicolai von Greiffencrantz an Leibniz 17. (27.) August 1697	414
250. Leibniz an Johann Andreas Schmidt 18. (28.) August 1697	416
251. Justus Christoph Böhm er an Leibniz 18. (28.) August 1697	417
252. Bodo von Oberg an Leibniz 18./28. August 1697	418
253. Leibniz an Charles-René d' Hozier 20./30. August 1697	419
254. Leibniz an Pomponne de Reffuge 20./30. August 1697	421
255. Christoph Heinrich Ritmeier an Leibniz 21. (31.) August 1697	423
256. Friedrich Simon Löffler an Leibniz 21. (31.) August 1697	424
257. Leibniz für Wilhelm Ernst Tentzel. Stellungnahme zum Knochenfund von Gräfentonna. Juni–August 1697	424
258. Leibniz an Bartolomeo Ortensio Mauro für Eustachio Mocenigo oder Giovanni Battista Zanovello (?) Sommer 1697 (?)	431
259. Georg Michael Backmeister an Leibniz Sommer (?) 1697	432
260. Leibniz an Thomas Burnett of Kemney August–September (?) 1697 . . .	433
261. François Pinsson an Leibniz 2. September 1697	435
262. Leibniz an Johann Cyprianus 2. Hälfte Mai bis Anfang September 1697	436
263. Leibniz an Otto Mencke Juli–3. September (?) 1697	438
264. Leibniz an Thomas Burnett of Kemney 24. August (3. September) 1697	440
265. Leibniz an Johann Jacob Julius Chuno 24. August (3. September) 1697 . .	452
266. Leibniz an François Pinsson 24. August (3. September) 1697	454
267. Leibniz an Ezechiel Spanheim 24. August (3. September) 1697	457
268. James Cressett an Leibniz 25. August (4. September) 1697	458
269. Leibniz an Johann Wilhelm Heusch 26. August (5. September) 1697 . . .	459
270. Leibniz an Johann Andreas Schmidt 27. August (6. September) 1697 . . .	459
271. Leibniz an Wilhelm Ernst Tentzel 27. August (6. September) 1697	461
272. Leibniz an Nicolaas Witsen 27. August/6. September 1697	463

273. Justus Christoph B ö h m e r an Leibniz 27. August (6. September) 1697 . . .	464
274. Leibniz an Christian Wilhelm von E y b e n Ende August–Anfang Septem- ber 1697	465
275. Johann Andreas S c h m i d t an Leibniz 31. August (10. September) 1697 . .	466
276. Otto M e n c k e an Leibniz 1. (11.) September 1697	468
277. Johann Friedrich P f e f f i n g e r an Leibniz 5. (15.) September 1697	470
278. Leibniz an Rudolf Christian von I m h o f Ende August–Mitte September 1697	470
279. Leibniz an Etienne C h a u v i n Ende August–Mitte September (?) 1697 . . .	473
280. Jacob H o p an Leibniz 7./17. September 1697	474
281. Christian Wilhelm von E y b e n an Leibniz 8. (18.) September 1697	474
282. Johann Joachim R ö b e r an Leibniz 8. (18.) September 1697	475
283. Johann F a b r i c i u s an Leibniz 8. (18.) September 1697	476
284. Heinrich Wilhelm L u d o l f an Leibniz 19. September 1697	477
285. Leibniz an Johann Andreas S c h m i d t 10. (20.) September 1697	478
286. Hiob L u d o l f an Leibniz 10. (20.) September 1697	480
287. Christoph Joachim Nicolai von G r e i f f e n c r a n t z an Leibniz 10. (20.) September 1697	481
288. Pierre L e f o r t an Leibniz 10./20. September 1697	482
289. Ezechiel S p a n h e i m an Leibniz 11./21. September 1697	484
290. Friedrich Simon L ö f f l e r an Leibniz 13. (23.) September 1697	486
291. François P i n s s o n an Leibniz 23. September 1697	486
292. Michel-Antoine B a u d r a n d für Leibniz. Anfrage wegen deutscher Bis- tümer. Beilage zu N. 291.	492
293. François P i n s s o n an Leibniz 23. (?) September 1697	493
294. Leibniz an Johann F a b r i c i u s 14. (24.) September 1697	494
295. Leibniz an Friedrich von W a l t e r 14. (24.) September 1697	498
296. Otto Heinrich B e c k e r an Leibniz 14. (24.) September 1697	500
297. Johann Joachim R ö b e r an Leibniz 15. (25.) September 1697	501
298. Leibniz an Franz Ulrich Graf von K i n s k y 26. September 1697	502
299. Leibniz für Franz Ulrich Graf von K i n s k y. Vorschlag einer „Clausula Recuperatoria“ zum Friedensvertrag zwischen Frankreich und dem Reich. Beilage zu N. 298?	505
300. Hiob L u d o l f an Leibniz 16. (26.) September 1697	506
301. Johann Andreas S c h m i d t an Leibniz 17. (27.) September 1697	507

302. Johann Fabricius an Leibniz 18. (28.) September 1697	509
303. Germain Brice an Leibniz 28. September 1697	509
304. Leibniz an Huldreich von Eyben 19. (29.) September 1697	511
305. Leibniz an Hiob Ludolf 19. (29.) September 1697	512
306. Gerhard Wolter Molanus an Leibniz 19. (29.) September 1697	518
307. Leibniz an Antonio Magliabechi 20./30. September 1697	519
308. René-Henri de Crux de Monceaux an Francesco Palmieri für Leibniz 2. Hälfte September 1697	524
309. Leibniz an Jakob Schwachheim Herbst 1697	525
310. Johann Wilhelm Heusch an Leibniz 21. September/1. Oktober 1697 . . .	526
311. Hartung Henning Harding an Leibniz 23. September (3. Oktober) 1697	527
312. Hermann von der Hardt an Leibniz 24. September (4. Oktober) 1697 . .	528
313. Huldreich von Eyben an Leibniz 24. September (4. Oktober) 1697	529
314. Leibniz an James Cressett 26. (?) September (6. ? Oktober) 1697	533
315. Adam Adamandus Kochański an Leibniz 6. Oktober 1697	533
316. Johann Friedrich Freiesleben an Leibniz 28. September (8. Oktober) 1697	535
317. Pierre Lefort an Leibniz 8. Oktober 1697	538
318. Thomas Smith an Leibniz 28. September (8. Oktober) 1697	539
319. Leibniz für Nicolaus Förster 9. Oktober 1697	542
320. Leibniz an Hiob Ludolf 29. September (9. Oktober) 1697	543
321. Leibniz an August Hermann Francke 30. September (10. Oktober) 1697	545
322. Leibniz an Andreas Morell 1. (11.) Oktober 1697	547
323. Nicolaus Förster für Leibniz 1. (11.) Oktober 1697	553
324. Friedrich von Walter an Leibniz 1. (11.) Oktober 1697	553
325. Leibniz an Heinrich Wilhelm Ludolf 2./12. Oktober 1697	554
326. Johann Joachim Röber an Leibniz 2. (12.) Oktober 1697	558
327. Joseph Wilhelm von Bertram an Leibniz 12. Oktober 1697	559
328. Christian Wilhelm von Eyben an Leibniz 3. (13.) Oktober 1697	560
329. Johann Friedrich Pfeffinger an Leibniz 3. (13.) Oktober 1697	561
330. René-Henri de Crux de Monceaux an Leibniz 4. (14.) Oktober 1697 . . .	563
331. Isaac de Beausobre für Leibniz. Projet d'une Histoire de la Reformation d'Allemagne. Beilage zu N. 330.	564
332. Marie de Brinon an Leibniz 14. Oktober 1697	567
333. Leibniz an Ezechiel Spanheim 2. Hälfte September–1. Hälfte Oktober 1697	569
334. Leibniz an Conrad Barthold Behrens Mitte Oktober 1697	573

335. Conrad Barthold Behrens an Leibniz Mitte Oktober 1697	573
336. Leibniz an Johann Fabricius 5. (15.) Oktober 1697	574
337. Leibniz an Jacob Hop 15. (?) Oktober 1697	575
338. Leibniz an Pierre Lefort 5. (15.) Oktober 1697	577
339. Leibniz an Johann Andreas Schmidt 5. (15.) Oktober 1697	578
340. Christoph Joachim Nicolai von Greiffencrantz an Leibniz 5. (15.) Oktober 1697	580
341. Johann Fabricius an Leibniz 6. (16.) Oktober 1697	583
342. Gerhard Meier an Leibniz 6. (16.) Oktober 1697	585
343. James Cressett an Leibniz 6. (16.) Oktober 1697	588
344. Nicolaas Witsen an Leibniz 16. Oktober 1697	588
345. Joseph Wilhelm von Bertram an Leibniz 16. Oktober 1697	590
346. Leibniz an Johann Jacob Julius Chuno 7. (17.) Oktober 1697	590
347. Leibniz an Ezechiel Spanheim 7. (17.) Oktober 1697	599
348. Joachim Meier an Leibniz 7. (17.) Oktober 1697	600
349. Gottfried Kelner an Leibniz 7. (17.) Oktober 1697	601
350. Georg Ludwig Thilo an Leibniz 7. (17.) Oktober 1697	602
351. Leibniz an Isaac de Beausobre 8. (18.) Oktober 1697	603
352. Leibniz an Hermann von der Hardt 8. (18.) Oktober 1697	605
353. Leibniz an Gerhard Meier 8. (18.) Oktober 1697	606
354. Leibniz an René-Henri de Crux de Monceaux 8. (18.) Oktober 1697 . . .	608
355. Leibniz an Ezechiel Spanheim 18. (?) Oktober 1697	610
356. Gottlieb Fidler an Leibniz 8. (18.) Oktober 1697	610
357. Heinrich Wilhelm Ludolf an Leibniz 18. Oktober 1697	612
358. Joachim Bouvet an Leibniz 18. Oktober 1697	614
359. Antoine Verjus an Leibniz 18. Oktober 1697	616
360. Georg Lani an Leibniz 9. (19.) Oktober 1697	617
361. Isabella von Motzfeld an Leibniz 9. (19.) Oktober 1697	618
362. Daniel Erasmii von Huldeberg an Leibniz 9./19. Oktober 1697	619
363. Johann Fabricius an Leibniz 10. (20.) Oktober 1697	621
364. Leibniz an Gilles Filleau Des Billettes 11./21. Oktober 1697	622
365. Wilhelm Ernst Tentzel an Leibniz 11. (21.) Oktober 1697	627
366. Leibniz an James Cressett 12. (22.) Oktober 1697	628
367. Leibniz an Christoph Joachim Nicolai von Greiffencrantz 12. (22.) Oktober 1697	629

368. Eric Benzeli us an Leibniz 12. (22.) Oktober 1697	630
369. Leibniz an Ezechiel Spanheim 13. (23.) Oktober 1697	632
370. Johann Joachim Röber an Leibniz 13. (23.) Oktober 1697	634
371. Antonio Magliabechi an Leibniz 24. Oktober 1697	635
372. Christophe Brosseau an Leibniz 25. Oktober 1697	641
373. Friedrich Simon Löffler an Leibniz 16. (26.) Oktober 1697	642
374. Adam Ignaz Heunisch an Leibniz 16. (26.) Oktober 1697	643
375. Christian Wilhelm von Eyben an Leibniz 21. (31.) Oktober 1697	645
376. Johann Friedrich Pfeffinger an Leibniz 21. (31.) Oktober 1697	646
377. Leibniz an Anton Johann Hinüber Ende Oktober (?) 1697	648
378. Leibniz an Gottlieb Fidler Ende Oktober–Anfang November 1697	649
379. Leibniz an Georg Ludwig Thilo 22. Oktober (1. November) 1697	652
380. Hermann von der Hardt an Leibniz 22. Oktober (1. November) 1697	652
381. Gerhard Meier an Leibniz 22. Oktober (1. November) 1697	654
382. Leibniz an Ezechiel Spanheim 24. Oktober (3. November) 1697	657
383. Johann Andreas Schmidt an Leibniz 24. Oktober (3. November) 1697	661
384. Heinrich Ludolf Benthem an Leibniz 25. Oktober (4. November) 1697	663
385. Christoph Joachim Nicolai von Greiffencrantz an Leibniz 26. Oktober (5. November) 1697	664
386. James Cressett an Leibniz 27. Oktober (6. November) 1697	666
387. Joseph Wilhelm von Bertram an Leibniz 6. November 1697	666
388. Hendrik van Bleiswyck an Leibniz 7. November 1697	667
389. Bartolomeo Ortensio Mauro an Leibniz 30. Oktober (9. November) 1697	669
390. Charles-René d’Hozier an Leibniz 10. November 1697	671
391. Pomponne de Reffuge an Leibniz 10. November 1697	673
392. Pomponne de Reffuge für Leibniz. Bemerkungen über die italienischen Markgrafen. Beilage zu N. 391.	673
393. Conrad Barthold Behrens an Leibniz 1. (11.) November 1697	678
394. Joachim Meier an Leibniz 1. (11.) November 1697	679
395. Johann Joachim Röber an Leibniz 3. (13.) November 1697	680
396. Joseph Wilhelm von Bertram an Leibniz 13. November 1697	681
397. Leibniz an Hiob Ludolf 5. (15.) November 1697	682
398. Leibniz an Bartolomeo Ortensio Mauro 5. (15.) November 1697	683
399. Leibniz an Wilhelm Ernst Tentzel 5. (15.) November 1697	685
400. Johann Andreas Schmidt an Leibniz 5. (15.) November 1697	687

401. Leibniz für Johann Friedrich Freiesleben Mitte Oktober–Mitte November (?) 1697	688
402. Leibniz an Conrad Barthold Behrens Mitte November 1697	688
403. Leibniz an James Cressett 6. (16.) November 1697	689
404. Johann Friedrich Pfeffinger an Leibniz 6. (16.) November 1697	693
405. Gottfried Kelner an Leibniz 6. (16.) November 1697	696
406. Hiob Ludolf an Leibniz 6. (16.) November 1697	696
407. Bartolomeo Ortensio Mauro an Leibniz 7. (17.) November 1697	699
408. Leibniz an Adam Ignaz Heunisch 8./18. November 1697	700
409. Leibniz an Wilhelm Ernst Tentzel 8. (18.) November 1697	702
410. Conrad Barthold Behrens an Leibniz 8. (18.) November 1697	703
411. Leibniz an Hermann von der Hardt 9. (19.) November 1697	705
412. Leibniz an Johann Jacob Julius Chuno 20. November (?) 1697	707
413. Leibniz an Eric Benzelius 11. (21.) November 1697	709
414. Leibniz an Joseph Wilhelm von Bertram 11./21. November 1697	710
415. Leibniz an Johann Andreas Schmidt 11. (21.) November 1697	711
416. Leibniz an Christoph Joachim Nicolai von Greiffencrantz 12. (22.) November 1697	713
417. Leibniz an Gustav Daniel Schmidt. Consideration d'une Hypothese qui porte que la mer Septentrionale estoit autres fois plus haute qu'à present. 22. November 1697	715
418. Gerhard Wolter Molanus an Leibniz 12. (22.) November 1697	724
419. Adolph Wilhelm Uhlich an Leibniz 12. (22.) November 1697	724
420. Christophe Brosseau an Leibniz 22. November 1697	725
421. Bartolomeo Ortensio Mauro an Leibniz 13. (23.) November 1697	726
422. René-Henri de Crux de Monceaux an Leibniz 13./23. November 1697	727
423. Johann Joachim Röber an Leibniz 13. (23.) November 1697	728
424. James Cressett an Leibniz 13. (23.) November 1697	728
425. Hiob Ludolf an Leibniz 13. (23.) November 1697	729
426. Johann Theodor Heinson an Leibniz 14. (24.) November 1697	731
427. Leibniz an Philipp Wilhelm von Boineburg 15./25. November 1697	732
428. Leibniz an Bodo von Oberg 15. (25.) November 1697	734
429. Joachim Meier an Leibniz 15. (25.) November 1697	735
430. Leibniz an Heinrich Wilhelm Ludolf 16./26. November 1697	735
431. S. Pineau an Leibniz 17. (27.) November 1697	739

432. Leibniz an Marie de Brinon 19./29. November 1697	740
433. Leibniz an Madeleine de Scudéry 19. (29.) November 1697	746
434. Leibniz an Madeleine de Scudéry. Gedicht. Beilage zu N. 433.	749
435. Leibniz an Johan Gabriel Sparwenfeld 29. November (?) 1697	755
436. Johann Jacob Julius Chuno an Leibniz 20. (30.) November 1697	764
437. Adam Ignaz Heunisch an Leibniz 20./30. November 1697	767
438. Leibniz an François Lefort oder Fedor Alekseevič Golovin (?) August bis November 1697?	768
439. Leibniz an Christoph Joachim Nicolai von Greiffencrantz November 1697	770
440. Leibniz an Kurfürstin Sophie Charlotte von Brandenburg Ende No- vember (Anfang Dezember?) 1697	771
441. Gerhard Wolter Molanus an Leibniz 21. November (1. Dezember) 1697	774
442. Antonio Magliabechi an Leibniz 1. Dezember 1697	774
443. Leibniz an Christophe Brosseau 2. Dezember 1697	778
444. Johann Andreas Schmidt an Leibniz 22. November (2. Dezember) 1697	778
445. Christian Mentzel an Leibniz 22. November (2. Dezember) 1697	781
446. Christoph Joachim Nicolai von Greiffencrantz an Leibniz 3. Dezember 1697	783
447. Bodo von Oberg an Leibniz 24. November/3. Dezember 1697	784
448. Nicolaas Witsen an Leibniz 4. Dezember 1697	785
449. Adam Adamandus Kochański an Leibniz 4. Dezember 1697	786
450. Adam Adamandus Kochański an Leibniz für Joachim Bouvet. Euro- paei Curiosi Quaestiones de rebus Imperii Chinensis. Beilage zu N. 449. . .	787
451. Joseph Wilhelm von Bertram an Leibniz 4. Dezember 1697	793
452. Adam Ignaz Heunisch an Leibniz 24. November (4. Dezember) 1697 . .	794
453. Leibniz an Antonio Magliabechi 26. November/6. Dezember 1697 . . .	795
454. Leibniz an Johann Andreas Schmidt 26. November (6. Dezember) 1697	800
455. Johann Wolfgang Polich an Leibniz 27. November (7. Dezember) 1697	802
456. Johann Theodor Heinson an – (?) für Leibniz (?) 27. November (7. Dezember) 1697	803
457. Johann Friedrich Freiesleben an Leibniz 27. November (7. Dezember) 1697	804
458. Leibniz an Johann Jacob Julius Chuno 28. November (8. Dezember) 1697	806
459. Leibniz für Friedrich von Walter 28. November (8. Dezember) 1697 . . .	810

460. Leibniz an James Cressett 30. November (10. Dezember) 1697	811
461. Johann Fabricius an Leibniz 30. November (10. Dezember) 1697	815
462. Hermann von der Hardt an Leibniz 30. November (10. Dezember) 1697	816
463. Johann Andreas Schmidt an Leibniz 30. November (10. Dezember) 1697	817
464. Andreas Morell an Leibniz 30. November (10. Dezember) 1697	818
465. Christian Ulrich von Hardenberg an Leibniz 30. November (10. Dezember) 1697	820
466. Johann Joachim Röber an Leibniz 1. (11.) Dezember 1697	821
467. James Cressett an Leibniz 1. (11.) Dezember 1697	822
468. Christophe Brosseau an Leibniz 11. Dezember 1697	823
469. Otto Mencke an Leibniz 1. (11.) Dezember 1697	824
470. Leibniz an Joachim Bouvet 2. (12.) Dezember 1697	826
471. Leibniz an Gottfried Kelner 2. (12.) Dezember 1697	836
472. Leibniz an Antoine Verjus 2. (12.) Dezember 1697	837
473. Johann Just Winkelmann an Leibniz 2. (12.) Dezember 1697	841
474. Johann Jacob Julius Chuno an Leibniz 2. (12.) Dezember 1697	843
475. Johann Gebhard Rabener an Leibniz 3. (13.) Dezember 1697	845
476. Leibniz an Kurfürstin Sophie Charlotte von Brandenburg 4. (14.) Dezember 1697	847
477. Daniel Erasmi von Huldeberg an Leibniz 4./14. Dezember 1697	849
478. Leibniz an Conrad Barthold Behrens Ende November–Mitte Dezember 1697	852
479. Wilhelm Ernst Tentzel an Leibniz 6. (16.) Dezember 1697	853
480. Conrad Barthold Behrens an Leibniz 7. (17.) Dezember 1697	855
481. Jakob Schwachheim an Leibniz 7. (17.) Dezember 1697	857
482. Johann Wilhelm Heusch an Leibniz 7./17. Dezember 1697	860
483. Leibniz an Gerhard Wolter Molanus 10. (20.) Dezember 1697	860
484. Friedrich Simon Löffler an Leibniz 10. (20.) Dezember 1697	862
485. Madeleine de Scudéry an Leibniz 20. Dezember 1697	864
486. Johann Theodor Heinson an Leibniz 12. (22.) Dezember 1697	865
487. Philipp Müller an Leibniz 12. (22.) Dezember 1697	866
488. Leibniz an Kurfürstin Sophie Charlotte von Brandenburg 14. (24.) (?) Dezember 1697	867
489. Christian Wilhelm von Eyben an Leibniz 15. (25.) Dezember 1697	869
490. Johann Andreas Schmidt an Leibniz 17. (27.) Dezember 1697	871

491. Friedrich von Walter an Leibniz 17. (27.) Dezember 1697	872
492. Adam Ignaz Heunisch an Leibniz 18./28. Dezember 1697	874
493. Leibniz an Ezechiel Spanheim 20. (30.) Dezember 1697	875
494. Bartolomeo Ortensio Mauro an Leibniz Mitte–Ende Dezember 1697 . . .	876
495. Leibniz an Johann Andreas Schmidt Ende Dezember 1697	876
496. Leibniz an Johann Fabricius 21. (31.) Dezember 1697	880
497. Leibniz an Hermann von der Hardt 21. (31.) Dezember 1697	881
498. Leibniz an Bartolomeo Ortensio Mauro 21. (31.) Dezember 1697	882
499. Gerhard Wolter Molanus an Leibniz 21. (31.) Dezember 1697	884
500. Leibniz an Christian Wilhelm von Eyben Ende Dezember 1697?	885
501. Justus Christoph Böhmmer an Leibniz Ende 1696–1697?	886

ANHANG

502. Marie de Brinon an Kurfürstin Sophie 2. Juli 1697	889
503. Übersetzung der Vorred aus Spees Gùldenem Tugend-Buch. 1685–Mitte August 1697? Beilage zu N. 26?	891
504. Kurfürstin Sophie an Marie de Brinon 13./23. August 1697	904

KORRESPONDENTENVERZEICHNIS	909
ABSENDEORTE DER BRIEFE	920
PERSONENVERZEICHNIS	922
SCHRIFTENVERZEICHNIS	952
SACHVERZEICHNIS	987
SIGLEN, ABKÜRZUNGEN, BERICHTIGUNGEN	1013
VERZEICHNIS DER FUNDSTELLEN	1021

VORWORT

Etwas verzögert in der Drucklegung durch die politische Wende und die daraus folgenden Umstrukturierungen kann nun auch der 14. Band von Leibniz' allgemeinem, politischem und historischem Briefwechsel vorgelegt werden. Er umfaßt nurmehr acht Monate von Leibniz' Korrespondenz, die im Laufe des Jahres 1697 noch weiter anwuchs. Gut zwei Fünftel des Bandes machen Leibniz' eigene Schreiben aus.

Die erste Abteilung des vorliegenden Bandes, ausschließlich der Korrespondenz mit Kurfürstin Sophie, wurde von Dr. Sabine Sellschopp bearbeitet, die bis zu ihrem Ausscheiden 1985 außerdem noch die Korrespondenzen mit Bleiswyck, Boineburg, Cressett, Hardenberg, J. M. Hinüber, Hop, Janninck, Kinsky, Papebroch, Rabener, Röber, dem Grafen v. Schaumburg-Lippe und Witsen abschloß. Zwischen 1985 und 1987 wurde die Unterzeichnende unterstützt durch die neu hinzugekommenen Mitarbeiter Dr. Reinhard Finster und Dr. Gerd van den Heuvel, die bei der Bearbeitung der Korrespondenzen mit Behrens, Benzelius, Bignon, Bouvet, Des Billetes, Dransfeld, H. v. Eyben, Faber, Guidi, v. d. Hardt, Herseler, Kelner, Kochański, F. u. P. Lefort, J. Meier, Mentzel, Palmieri, Chil. u. Chr. Schrader, Thilo und Verjus mitwirkten. Ab 1988 war Dr. Wolfgang Bungies mitbeteiligt, der die Korrespondenzen mit Böhrmer, Chuno, Chr. W. v. Eyben, Fidler, Freiesleben, Hennenberg, Heunisch, Löffler, G. Meier, Oberg, Pfeffinger, Smith, Uhlich und Winkelmann fertigstellte und zusammen mit der Unterzeichnenden, welche auch die übrigen 60 Korrespondenzen bearbeitete, 1989 die Schlußredaktion durchführte. Für eine große Zahl von Briefen konnten Transkriptionen von früheren Mitarbeitern der Ausgabe bei der Berliner Akademie der Wissenschaften benutzt werden. Die technische Herstellung der Satzvorlage lag in den bewährten Händen von Helga Richter.

Der Göttinger Akademie der Wissenschaften danken wir für die finanzielle Unterstützung unserer Arbeit und der dortigen Leitungskommission und ihrem Vorsitzenden Herrn Professor Dr. E. Scheibe für die verständnisvolle Betreuung aller Belange unserer Editionsstätte.

Für freundlich erteilte Druckerlaubnis haben wir den im Fundstellenverzeichnis aufgeführten Bibliotheken und Archiven zu danken. Für die Mithilfe bei der Klärung von Einzelfragen schulden wir unseren Dank dem Hauptstaatsarchiv in Hannover, den Staatsarchiven in Wolfenbüttel und Münster, der Direction des Archives de

France in Paris, dem Riksantikvarieämbet in Stockholm, dem Österreichischen Staatsarchiv in Wien, den Stadtarchiven in Amsterdam, Bern, Braunschweig, Hamburg und Hildesheim, der Staatsbibliothek Preußischer Kulturbesitz in Berlin, der Universitätsbibliothek Erlangen-Nürnberg, der Forschungsbibliothek Schloß Friedenstein in Gotha, der British Library in London, der Herzog August Bibliothek in Wolfenbüttel, dem Kirchenbuchamt in Göttingen, dem Archivum Romanum Societatis Jesu in Rom, dem Archiv des Erzbischöflichen Ordinariats und dem Provinzarchiv der Jesuiten in Wien, sowie Dr. G. Scheel, Wolfenbüttel, Freiherrn von Berlichingen-Jagsthausen, Siegfried Brackhahn †, Hannover, Dr. sc. H.-St. Brather, Potsdam, Albrecht Freiherrn von dem Bussche, Ippenburg, Dr. P. Galluzzi, Florenz, Françoise Leloutre, Hannover, Dr. Margherita Palumbo, Rom, Professor Dr. A. Robinet, Orchaise (Frankreich).

Für die gute und gewissenhafte Betreuung und Ausführung des schwierigen Satzes, für den jetzt eine neue Drucktechnik eingesetzt werden mußte, gilt unser Dank den Mitarbeitern des Akademie Verlages und des deutsch-türkischen Fotosatzes.

Dieser Band ist dem Andenken an den Leiter des Leibniz-Archivs, Herrn Professor Dr. Albert Heinekamp, gewidmet, der das Erscheinen des Bandes nicht mehr erleben konnte. Seinem Einsatz und seinem Rat verdankt dieser Band, ebenso wie die anderen Bände, die unter seiner Leitung in Hannover in den letzten Jahren erarbeitet werden konnten, sein Entstehen und sein Erscheinen.

Hannover, Dezember 1991

Gerda Utermöhlen

EINLEITUNG

Der hier vorgelegte vierzehnte Band des allgemeinen, politischen und historischen Briefwechsels enthält die Korrespondenz von Mai bis Dezember 1697 mit insgesamt 504 Briefen und Beilagen. Hiervon stammen 210 von Leibniz; 294 sind an ihn adressiert, beziehungsweise für ihn bestimmt. Von Leibniz' eigenen Briefen waren 66 schon früher gedruckt worden und 31 weitere im Teildruck bekannt. Von den Briefen der Korrespondenten waren nur 25 schon früher gedruckt und 20 weitere als Teildruck veröffentlicht worden. Insgesamt werden hier mithin 362 Stücke nach den Handschriften erstmals ediert. Auch die früher schon gedruckten Stücke sind nach den handschriftlichen Originalen neu bearbeitet worden, bis auf 7 Briefe, für die nur auf den Erstdruck zurückgegriffen werden konnte.

Die acht Monate, die dieser Band umfaßt, sind ereignisreich, sowohl im politischen Leben wie auch in Leibniz' persönlichem Bereich. Vielfältig sind die Initiativen, die er entwickelt, groß die Menge der angefangenen Arbeiten (vgl. N. 305, N. 307), zeitweilig die ausgedehnte Korrespondenz, die er – obwohl er ihr schon häufig nicht mehr nachzukommen vermag – ständig durch neue kundige Informanten zu erweitern trachtet (vgl. N. 118, N. 132, N. 186) und derer er sich mit Recht rühmt (N. 438).

HAUS BRAUNSCHWEIG-LÜNEBURG

1. Im Dienste des Hauses Hannover

Am hannoverschen Hofe bangt man um den seit Monaten dahinsiechenden Kurfürsten Ernst August. Mit einer Genesung ist nicht mehr zu rechnen, aber mit der fürstlichen Familie hofft Leibniz – und mag dafür wohl auch persönliche Gründe gehabt haben –: „Dieu nous conserve au moins encore long temps ce Prince“ (N. 41). Zu den verschiedenen Ärzten und Wunderheilern, die man bereits hat kommen lassen (vgl. N. 4, N. 10, N. 177, N. 198), empfiehlt er, noch den gelehrten Helmstädter Mediziner Heinrich Meibom heranzuziehen, in den er selber das größte Vertrauen setzen würde (N. 27). Im Herbst befürchtet man schon das Schlimmste (vgl. N. 389) und kursiert in Wolfenbüttel bereits das Gerücht vom Tode Ernst Augusts (N. 53).

Das nahende Ende des Kurfürsten, der zugleich Bischof von Osnabrück ist,

veranlaßt Leibniz, sich mit der Frage der Bindung Osnabrücks an das Haus Braunschweig-Lüneburg zu beschäftigen. Nach den Bestimmungen des Westfälischen Friedens soll das Fürstbistum alternierend von einem katholischen Bischof und einem evangelischen Fürsten aus der georgischen Linie des Welfenhauses regiert werden. Leibniz' Überlegungen gelten der Frage, wie nach Ernst Augusts Tod die braunschweig-lüneburgischen Interessen in Osnabrück bis zur einstigen Rückkehr unter welfische Hoheit am besten gewahrt werden könnten. Dahinter steht seine sorgenvolle Beurteilung der allgemeinen politischen Lage; er fürchtet, daß Frankreichs Expansionsdrang auch der protestantischen Welt im Nordwesten des Reiches noch bedrohlich werden könnte. Gedanken zum Thema Osnabrück hatte er bereits „im Jahr 1696 bey noch wehrenden Kriege“ (N. 43) niedergeschrieben, aber damals „bedencken“ gehabt, sie bekanntzumachen (N. 44). Im Oktober 1697 greift er seine Notizen auf und arbeitet sie aus zu zwei Denkschriften für den Vizekanzler Hugo und den Premierminister und Statthalter von Osnabrück, Graf Platen (N. 43, N. 46). Leibniz legt dar, daß das Haus Braunschweig-Lüneburg berechtigt sei, im Sinne einer „cautio usufructuaria“ Sicherheiten zu verlangen und gegebenenfalls sich zu verschaffen, bevor es beim Eintritt der Alternation die Herrschaft übergebe. In der juristisch argumentierenden Denkschrift für Hugo werden mehrerlei Möglichkeiten hierfür erörtert; in der auf die Praxis ausgerichteten Denkschrift für Platen werden davon ganz konkret in Erwägung gezogen: die Forderung nach einem „inventaire exact de toutes choses, pour en empecher la deterioration“, und „quelque retention de la possession de l'Eveché, en attendant cette seureté“, durch Besetzung der Stadt Osnabrück, wodurch zudem die Entlassung der aus den Niederlanden heimkehrenden Truppen herausgeschoben und durch ihre Unterhaltung aus Mitteln des Bistums die kurfürstliche Kasse entlastet würde. Zu ergänzen wären diese Maßnahmen auf diplomatischem Wege, indem man sich der politischen Unterstützung durch den Bruderstaat Celle und durch die im norddeutschen Raum engagierten protestantischen Mächte Großbritannien, Generalstaaten, Brandenburg und Schweden versicherte. – Diese beiden Denkschriften, deren Abfassung Leibniz damit begründet, daß ihm „vermög habender bedienung zustehet, auff die jura domus meine gedancken mit gehen zulaßen“ (N. 44), hängen sachlich und zeitlich mit den Überlegungen „Pro Apparatu ad ... Jura ... Domus“ (I, 13 N. 55) zusammen, mit denen er sich im Herbst 1696 beschäftigt hatte. Im Unterschied aber wohl zu jenen Überlegungen hat Leibniz die Denkschriften von 1697 nicht nur als eine Art Gedankenspiel verstanden, sondern er hat sie zur Abfertigung vorgesehen (wie die Anfertigung von Reinschriften und die

Abfassung von Begleitschreiben bezeugen). Sie sind jedoch unter seinen Papieren geblieben. Nach den ungünstigen Rijswijker Verträgen mögen ihn Zweifel an der Realisierbarkeit seiner weitgreifenden Ideen veranlaßt haben, diese Arbeit wiederum – wie schon im Vorjahr – zurückzuhalten.

Von Leibniz' Mitwirkung bei territorialpolitischen Angelegenheiten wird in unseren Briefen sonst nur wenig sichtbar. Unklar bleibt, was Vizekanzler Hugo am 13. September dazu bewog, Leibniz mit knappen Worten aus Wolfenbüttel nach Hannover zurückzurufen, „weil etwas vorgefallen, demselben zu committiren“ (N. 34). Detaillierteres erfahren wir dagegen in der Korrespondenz mit Albrecht Philipp von dem Bussche: Der Grenzkonflikt zwischen der braunschweig-lüneburgischen Grafschaft Diepholz und dem Fürstentum Münster ist wieder aufgeflammt (N. 23, N. 35), und Bussche – unzufrieden mit Hannovers wenig energisch erscheinender Haltung – hofft auf Leibniz' Einschaltung. Der ist jedoch froh, daß zunächst ein anderer mit der Bearbeitung dieser Probleme betraut ist: „je ne me suis point pressé pour m'attirer des travaux qu'un autre est bien aise, de prendre sur soy“ (N. 30); er meint im übrigen auch, daß man sich im Augenblick nicht anders als abwartend verhalten könne (N. 41). In den ostfriesischen Streitigkeiten zwischen Fürst und Ständen versucht Hannover weiterhin zu schlichten und das befreundete, durch Erbverbrüderung verbundene Fürstenhaus zu unterstützen; Leibniz ist besonders daran interessiert, daß man zu einer Einigung über den projektierten Kanal zwischen Ems und Aa kommen möge und entwickelt dazu entsprechende Vorstellungen (N. 10).

Eine Hauptrolle in Leibniz' Aufgabenfeld spielt während dieser Monate die Landesuniversität Helmstedt, deren Direktorium 1697 beim Hause Hannover liegt. Dabei geht es nicht nur um die Besetzung von Lehrstühlen (vgl. z. B. N. 15, N. 75, N. 83), die Reform von Satzungen, welche neuberufene Professoren benachteiligen (N. 341, N. 461), oder um die Gewährung von zusätzlichen Einkünften, um tüchtige Professoren endgültig einzubinden (vgl. z. B. N. 78, N. 166, N. 233, N. 247). Vielmehr nutzt Leibniz die verstärkten Einflußmöglichkeiten, um in der theologischen Fakultät die alte Helmstedter Toleranz wiederzubeleben und die Professoren zur Mitarbeit am konfessionellen Friedenswerk zu gewinnen (s. S. XLV–XLVIII).

Ein Politikum besonderer Art stellen die Sondierungen und Vorverhandlungen zur erhofften Vermählung der hannoverschen Prinzessin Wilhelmine Amalie mit dem römischen König Joseph dar. Im Herbst 1697 scheinen die Chancen für die Hannoveranerin zu wachsen. Durch den Agenten Adam Ignaz Heunisch erfährt Leibniz aus Wien vom Interesse des Kaisers, aber auch, daß dieser Bedenken hege, ob von der

hannoverschen Prinzessin männliche Nachkommen zu erhoffen seien (N. 374). Das gibt Leibniz Gelegenheit, für die schon lange gewünschte Verbindung (vgl. I, 13, S. 643) nun auch aktiv zu werden: Er zählt genealogische Fakten und Erfahrungen auf, die die geäußerten Bedenken zerstreuen sollen (N. 408), und gibt auch der Mutter der Prinzessin, der Herzoginwitwe Benedicte, von diesen Briefen Kenntnis (N. 57). Während diese die Bemühungen des alten Freundes ihrer Familie dankbar aufnimmt (N. 70), begegnet der hannoversche Gesandte Bodo v. Oberg in Wien Leibniz' Eifer eher mit Reserve (N. 447).

2. Das Gespräch mit der Kurfürstin

Ein lebendiges Zeugnis der literarischen Unterhaltungen in Sophies Salon stellen Leibniz' *Reflexions sur quelques endroits des Chevræana* (N. 19) dar. Dieses gerade in Paris erschienene Werk war der Kurfürstin zugeschickt worden, die hier als Beispiel eines deutschen „bel esprit“ angeführt wird, der den Vergleich mit dem französischen nicht zu scheuen brauche. Sie hat Leibniz das Buch übergeben, der es überflogen hat und ihr nun die interessantesten Stellen referiert. Dazu gehören – neben weiteren rühmenden Erwähnungen der hannoverschen Hofkultur, die Chevreau als Sekretär des Herzogs Johann Friedrich kennengelernt hatte – amüsante und exemplarische Anekdoten, Wissenswertes aus dem Bereich der Geschichte, Medizin oder Psychologie, Äußerungen zum Thema Unsterblichkeit, zum Geschmacksurteil, zu Sprache und Stil. Dies alles wird von Leibniz kritisch betrachtet und mit eigenen Urteilen, Beobachtungen und Anekdoten ergänzt und gewürzt, so daß Sophie danach nur sagen kann, seine Bemerkungen erschienen ihr lesenswerter als Chevreaus Werk selber, dessen Lektüre sie sich nun schenken könne (N. 20). Ähnlich urteilt auch Herzogin Elisabeth Charlotte, der Sophie die Leibnizschen Lesenotizen zusandte (s. N. 20 Erl.).

Eine theologische Streitfrage, zu der gerade auch die Frauen gehört werden sollten, nennt Leibniz die Debatte über den Begriff der reinen Liebe, den er Sophie in dem philosophisch gewichtigsten Brief N. 26 vorstellt, aber auch mit anderen Korrespondenten diskutiert (s. S. LV f.). In der Beilage will er Sophie mit Friedrich Spees *Vorred zum Güldenem Tugend-Buch* bekannt machen, die er vor Jahren schon einmal ins Französische übersetzt hatte (N. 503). Die hier geäußerten Gedanken des von ihm hochgeschätzten Autors und bewundernswürdigen Mannes erscheinen ihm seit langem grundlegend für den Begriff der wahren Gottesliebe und sind ihm darüber

hinaus auch ein Beispiel dafür, wie weit katholisches und protestantisches Denken in den wesentlichen, heilsnotwendigen Grundannahmen harmonieren. Daß sich Brief und Übersetzung noch in Reinschriften im Leibniz-Nachlaß befinden, muß nicht heißen, daß Leibniz sie zurückhielt; vielleicht wurden noch weitere Abschriften für Sophie angefertigt oder hat Leibniz die Texte mündlich vorgetragen bei Zusammenkünften in Sophies Salon, denen vielleicht auch die den Sommer über am elterlichen Hofe weilende brandenburgische Kurfürstin Sophie Charlotte beiwohnte.

Die Eingangssätze von N. 26 über die Kompetenz der Frauen bei der Bestimmung des Begriffs der wahren Liebe sind nicht als bloße Schmeichelei mißzuverstehen. Kurz vorher hatte Leibniz von der englischen Autorin Mary Astell gehört, die sich auch mit diesem Thema beschäftigte (vgl. N. 105), und im gleichen Zusammenhang an Claude Nicaise geschrieben: „Il est raisonnable que les dames jugent des matieres d’amour; car il en faut donner une notion qui convienne encor à l’amour des creatures raisonnables“ (GERHARDT, *Philos. Schr.*, 2, S. 569). Eine weitere ähnliche Bemerkung brachte Nicaise darauf, die ihm überschickten Leibnizschen Ausführungen zur reinen Gottesliebe an Mademoiselle de Scudéry zu senden, die Leibniz hier Sophie gegenüber als sachverständige RichterIn anführt – was Nicaise jedoch nicht ahnen konnte. Leibniz war diese formlose indirekte Annäherung an die große alte Dame der französischen Literatur nicht recht, wie er ihr in seinem Dankesbrief für die Übersendung eines Gedichts gesteht (N. 433). Sie äußerte sich ihm gegenüber zu der inzwischen in Frankreich schon sehr heikel gewordenen Frage auch mit keinem Wort. Die hier begonnene Korrespondenz entwickelte sich zu einem vorwiegend poetischen Austausch, dessen Texte natürlich auch durch Sophies Hände liefen (s. N. 60) und unter denen unser Gedicht N. 434 in seiner – der Adressatin huldigenden – präziösen Eleganz und seinem Bemühen, Frankreichs großen König auf fruchtbare Friedens-taten einzuschwören, wohl das Meisterstück darstellt.

Neuerliche Versuche Madame de Brinons, Sophie zum Katholizismus als einziger Heilsversicherung zu bekehren (N. 502), geben Leibniz den Anlaß, diese parteilich eifernde und die Natur Gottes „degradierende“ Frömmigkeit als ein Beispiel falscher und daher selber der Bekehrung bedürftiger Gottesliebe zu benennen. In den Briefen N. 18 und N. 37 schreibt er sich Sophie gegenüber etwas von der Bitterkeit von der Seele, die ihm die Äußerungen dieser Ursulinerin schon früher eingegeben hatten (vgl. die Konzepte I, 11 N. 298). Sophie selber faßt ihre Antwort an Marie de Brinon in heitere Ironie, die zugleich doch ihrer aufgeklärten und warmherzigen Auffassung von Christentum schönsten Ausdruck verleiht (N. 504) und von Leibniz wie auch

anderen Mitgliedern der höfischen Gesellschaft lebhaft bewundert wird (vgl. N. 308 und N. 330). Leibniz' schärfere Kritik mochte Sophie allerdings Madame de Brinon doch nicht ersparen. Sie sandte ihr seinen Brief N. 37 (und vielleicht auch N. 18) zu; was dann die etwas peinliche Auseinandersetzung mit Marie de Brinon in N. 332 und N. 432 zur Folge hatte, die Leibniz auch Sophie unterbreitete (vgl. N. 60).

Ein Thema, das während dieser Monate Sophie und Leibniz und – so lange sie anwesend war – auch Sophie Charlotte immer wieder beschäftigte, war die Begegnung der beiden Kurfürstinnen mit Zar Peter. Leibniz' anderweitige Briefwechsel geben davon ein vielfältiges Echo, auch davon, daß er seinerseits verstand, die beiden Kurfürstinnen für seine Hoffnungen und Initiativen zur kulturellen und politischen Einbeziehung Rußlands zu erwärmen (s. S. XLII).

Von den Spannungen des brandenburgischen Kurfürstenpaares wird auch wohl häufig die Rede gewesen sein. Leibniz scheint zu schwanken, ob der Glückwunschbrief, den er an Sophie Charlotte schreibt, als er erfahren hat, daß sich mit dem Sturz des brandenburgischen Kanzlers Danckelman nun endlich ihr Verhältnis zum Kurfürsten Friedrich III. gebessert hat (N. 476), angemessen ist und sendet ihn zunächst an die Mutter (N. 68). Er möchte Sophie aber sicherlich auch zu lesen geben, welche Hoffnungen er in der veränderten Situation auf die größeren politischen Einflußmöglichkeiten Sophie Charlottes setzt.

Auch mit Sophies zweitjüngstem Sohn Christian wechselt Leibniz einige Briefe (N. 58, N. 64, N. 67), nachdem die Mutter ihm einen Brief gezeigt hatte, in dem jener schrieb, daß er – anders als sein Bruder Maximilian – nicht um persönlicher Vorteile willen konvertieren könnte, weil das doch wohl Gott beleidigen hieße. Leibniz freut sich dieser Einstellung, gibt Auskunft über die Krankheit des Vaters und schließt auch einige persönliche Bitten an.

3. Wirken in Braunschweig-Wolfenbüttel

Für die Geschäftigkeit in der persönlichen Vertrauensstellung bei Herzog Anton Ulrich fällt Leibniz – bezogen auf sich und Lorenz Hertel – das Bild von den Jagdhunden S. Huberti ein (N. 7); eine scherzhafte Metapher, die seine Aktivitäten in dieser Zeit doch gut zu charakterisieren scheint. Er trägt vieles an den Fürsten heran, in der Hoffnung, daß dieser es weiterverfolgen möge, und sieht sich in seinen Erwartungen nicht getäuscht. Er unterbreitet Anton Ulrich reichspolitische Vorschläge und kriti-

sche Ausführungen, die den Rijswijker Friedensschluß betreffen (N. 51, N. 53, N. 56; s. S. XXXVIII f.), vor allem aber gibt er ihm die entscheidende Anregung, durch Friedrich Ulrich Calixt und andere Helmstedter Theologen Gespräche zwischen den welfischen Höfen und dem Berliner Hofe über eine innerprotestantische Union in Gang zu setzen. Auch für das Thema der katholisch-protestantischen Reunion gelingt es Leibniz, den Herzog zu aktivieren (s. S. XLV–XLVIII), wobei er sicherlich im Auge hat, daß für das Verfolgen dieses Plans nicht allein der hannoversche Hof einstehen sollte, für dessen politische Zukunftsaussichten auf den englischen Thron sich die Gespräche mit den Katholiken ungünstig auswirken könnten. – Näherliegende Sorgen machen Anton Ulrich unterdes die wachsenden pietistischen Kreise um die Gandersheimer Äbtissin, und er bittet Leibniz, den Konsistoriumsdirektor Gerhard Wolter Molanus zum Einschreiten zu bewegen (N. 21), das aber nur schonend und diskret erfolgen soll (N. 220).

Herzog Rudolf August ist indes Adressat von Empfehlungsschreiben für die beiden Theologen Isaac de Beausobre und Philipp Müller, die sich kirchenhistorische Arbeiten über die Reformationszeit und eine Fortsetzung der Magdeburger Centurien vorgenommen haben (N. 50, N. 65) und für ihre Forschungen auf die Unterstützung dieses Fürsten hoffen, der in seiner Braunschweiger Bibliothek eine Sammlung zusammengetragen hat, die dafür reiches Quellenmaterial birgt.

Aus den kurzen, liebenswürdigen Zeilen Rudolf Augusts, die in N. 69 übermittelt werden, geht hervor, daß Leibniz ihm Mitte Dezember 1697 bei seinem Besuch in Braunschweig mit den schon Anfang des Jahres entworfenen *Unvorgreiflichen Gedanken wegen ... der weitberühmten Wolfenbüttelischen Bibliothec* (I, 13 N. 87) bekannt gemacht hat. Unklar bleibt, warum Leibniz dies so lange hinauszögerte. Vielleicht versprach er sich ohnehin keine schnelle Realisierung der darin ausgebreiteten Vorschläge – wie ja auch Rudolf Augusts Versicherung, er habe „die gantze Nacht davon geträumet“, noch keine Aussicht auf baldige Verwirklichung bedeutete.

Die Bibliothekssekretäre unterrichten Leibniz inzwischen regelmäßig – nicht zwar alle zwei Wochen, wie seine Anweisung (I, 13 N. 12) vorsah, aber doch etwa monatlich – über den langsamen Fortgang der Katalogarbeiten sowie über auswärtige Besucher der Bibliothek (N. 8, N. 12, N. 40 usw.). Wie schwierig die Katalogisierung der Wolfenbütteler Handschriftenschätze damals war, wenn es sich z. B. um Manuskripte handelte, die Spezialkenntnisse in den nordischen Sprachen und Literaturen erforderten, und wie Leibniz solche Probleme zu lösen versuchte, läßt sich aus N. 15 und N. 16 ersehen: er gibt dem nach Skandinavien entsandten Legationsrat Hertel eine Hand-

schrift mit Saga-Fragmenten mit, die dieser dänischen und schwedischen Kennern zur näheren Bestimmung und Einschätzung vorlegen soll.

ALLGEMEINER UND GELEHRTER BRIEFWECHSEL

4. Zur europäischen Politik: der Friede von Rijswijk und die polnische Königswahl

Zwischen Hoffnung und Skepsis sieht Leibniz den Friedensverträgen entgegen, die nicht nur in Rijswijk vorbereitet werden, sondern auch noch auf den Schlachtfeldern in den Niederlanden, wo beide Seiten versuchen, sich eine vorteilhafte Ausgangslage für die Friedensbedingungen zu schaffen. Auch hannoversche und cellische Truppen werden dort eingesetzt, und Leibniz hofft, daß es dem englischen König gelingen möge, die alliierte Position gut zu behaupten (N. 131, N. 132). Das finanziell erschöpfte England, das Thomas Burnett of Kemney in N. 104 schildert, und die Niederlande drängen das zögernde und in seinen Interessen gespaltene Reich zur Annahme der gegnerischen Bedingungen, die Frankreich in dieser Position zunehmend härter formulieren kann (N. 228, N. 274), bis schließlich zur Verweigerung der vorher gegen Äquivalente zugestandenen Rückgabe Straßburgs. Nach Bekanntwerden der am 20. September 1697 unterzeichneten Verträge zwischen Frankreich und den Seemächten und Spanien ist Leibniz bitter enttäuscht: „Niemahls ist vor das Reich ein mehr schändlicher Friede gemacht worden“ (N. 304). In vielen Briefen drückt sich seine Verzweiflung darüber aus, daß es eigenes Verschulden – Uneinigkeit, Schwerfälligkeit, mangelnde Einsatzbereitschaft – ist, wodurch das Reich in diese ungünstige Lage gekommen ist (vgl. N. 305, N. 314, N. 346, N. 427), und er erinnert noch einmal an seine politische Flugschrift *Geschwinde Kriegsverfassung* von 1694, wo er dies alles schon warnend angeprangert hatte (N. 305, N. 366).

Der am 30. Oktober unterzeichnete deutsch-französische Friedensvertrag bringt dazu noch einen weiteren harten Schlag: die berüchtigte Religionsklausel im 4. Artikel, nach welcher in allen von Frankreich zurückgegebenen Orten – auch und gerade den vormals protestantischen – die katholische Konfession fortbestehen solle. Dies sei, wie Leibniz immer wieder hervorhebt, „une terrible breche à la paix de Westfalie“ (N. 55, N. 403, N. 435, N. 458) und müsse die Protestanten „allarmieren“ (N. 427). Daß diese Klausel drohte, war schon vorher bekannt und Antrieb für Leibniz, sich verstärkt für eine innerprotestantische Einigung einzusetzen (s. S. XLV–XLVII), die

nun erst recht vorangetrieben werden müsse, wie er auch in N. 55 Herzog Anton Ulrich gegenüber betont, dem er wohl gleichzeitig die Beilage N. 56 mit einer ersten Gesamtkritik des deutsch-französischen Rijswijker Vertrags zusendet. Noch vor der Unterzeichnung der Verträge hatte Leibniz den Vorschlag einer „Clausula Recuperatoria ... insolita quidem fortasse“ (N. 299) aufgesetzt, mittels derer gewährleistet werden sollte, daß ein zukünftiger gewaltsamer französischer Vertragsbruch das Reich berechtige, die Rijswijker Beschlüsse für annulliert und sämtliche hier aufgegebenen Reichsrechte wiederum für gültig zu halten. Ein kühner Gedanke, in dem sich die patriotischen Wünsche vereinigten mit der Hoffnung auf Friedenssicherung und den hohen Erwartungen, die der Jurist Leibniz auch in den praktischen Nutzen der in seinem *Codex juris gentium diplomaticus* zusammengetragenen reichsrechtlichen Diplomata setzte: „conveniri oporteat de aequissimis modis finiendae litis per rationem juris“. Bleibt auch unsicher, ob er den Vorschlag an Vizekanzler Kinsky wirklich absandte, umreißt er diesem doch in seinem Brief N. 298 die Grundgedanken. Am 28. Oktober trägt er sie dann noch Herzog Anton Ulrich vor (N. 51), der sich auch zum Anwalt dieses Vorschlags machte, wie er Leibniz – ahnend, daß es wohl schon zu spät sei – am 2. November, drei Tage also nach der bereits erfolgten Unterzeichnung des unglücklichen Vertrags, schreibt (N. 53).

In dieser bedrückenden Situation verfolgt Leibniz mit großem Interesse die in Frankfurt begonnenen Assoziationsverhandlungen der westlichen Reichskreise, die zur Verstärkung der Reichssicherheit auf den gemeinsamen Unterhalt eines einheitlichen Heeres hinarbeiten (N. 305, N. 346). Trost und Hoffnung erwachsen aus der Freude über den entscheidenden Sieg über die Türken am 11. September 1697 bei Zenta (N. 47, N. 300, N. 304). Kommt er zur Stärkung der deutschen Position bei den Rijswijker Verhandlungen auch zu spät, ist er doch wichtig für die Sicherung der neuen Lage in Polen (N. 310, N. 320, N. 354).

Wie unvermutet die Kandidatur des sächsischen Kurfürsten für den polnischen Thron kam, zeigen N. 94 und N. 132, wo Leibniz noch – amüsiert über die holprigen Verse – ein aus Polen übersandtes lateinisches Gedicht zitiert, das, unter Bevorzugung Karl Philipps von Pfalz-Neuburg, die möglichen Kandidaten aufzählt. Daß die Polen einen Deutschen wählen, „qui à cause du voisinage de sa nation ou de ses estats les pourroit brider un peu“ (N. 132), kann Leibniz sich aber nicht vorstellen. Um so größer ist seine Überraschung, als Augusts des Starken Wahl bekannt wird, die ihm als eine geschichtliche Wendemarke erscheint: „Le monde paroist changer de face“ (N. 188, N. 193). Leibniz konstatiert zwar den Verlust, den die protestantische Seite

durch die Konversion des sächsischen Oberhauptes erlitten hat, aber ohne großes Klagen (N. 193, N. 269). Denn er sieht den Gewinn nur allzu deutlich. Das ist zunächst die Stärkung, die der Kaiser im Türkenkrieg durch den neuen polnischen König erfahren wird (N. 188, N. 194, N. 264) – Hoffnungen, die Leibniz auch in die Verse einbezieht, mit denen er die polnische Wahl feiert (N. 192). Von größter Wichtigkeit war ferner die Abwendung der Gefahr, daß der Nachbar an der Ostgrenze ein Parteigänger Frankreichs würde. War Augusts des Starken aussichtsreichster Gegenkandidat doch der von Ludwig XIV. auf den Wahlplatz geschickte Prinz Conti aus dem Hause Bourbon. Unterstützt von einer starken Partei, focht er Augusts Wahl noch an. Während Adam Adamandus Kochański nun fürchtet, daß sich der Krieg vom deutschen auf polnischen Boden verlagern werde und seinen Landsleuten auch der Bürgerkrieg drohe (N. 315), gesteht Leibniz gegenüber seinen deutschen Briefpartnern doch ein, daß ihm solche Verlagerung freilich lieber wäre (N. 346). Die Lage löst sich Ende des Jahres aber ohne größere Kämpfe. Der französische Anwärter sieht seine Anhängerschaft schrumpfen und zieht sich zurück. Leibniz verhehlt nicht, daß er dem in Rijswijk triumphierenden Frankreich diesen „affront“ gönne (N. 436).

Zu den Positiva der Wahl Augusts des Starken gehört auch, daß er durch seine Konversion den Rang als Wortführer der protestantischen Fürsten einbüßt. Leibniz kalkuliert sofort: „que nostre Pape estant devenu Papiste, nous aurions un Pape reformé“ (N. 193), womit der brandenburgische Kurfürst gemeint ist, der – wie vorausgesetzt werden darf – innerprotestantischen Gesprächen, die im orthodox lutherischen Sachsen immer der energischsten Ablehnung begegneten, aufgeschlossen gegenüberzutreten wird (s. S. XLVI). – Daß die Konversion des sächsischen Kurfürsten auch die katholischen Gegner der Neunten Kur besänftigen und der zähen Diskussion um einen eventuellen „disjunktiven“ oder „konjunktiven“ konfessionellen Ausgleich im Kurfürstenkollegium den Boden entziehen möge, hofft Leibniz zu den weiteren günstigen Aspekten zählen zu können (N. 188).

5. Der Blick nach Osten: Rußland und China

Ein weiterer Zug im sich wandelnden Antlitz der Welt (vgl. N. 188) ist die eindrucksvolle Demonstration Zar Peters, sich mit den in seinem Reiche geplanten Reformen Europa zuzuwenden. Der großen russischen Gesandtschaft, der sich, wie es die Fama schnell verbreitet, der Zar selber inkognito beigesellt hat, mißt Leibniz den außer-

ordentlichen Rang eines „miraculum“ (N. 153) bei, das ihm ein ganzes Bündel von Perspektiven eröffnet. Zunächst – und gerade im Zusammenhang mit den Nachrichten von der polnischen Königswahl – hofft er darauf, daß der Kaiser in Peter den zweiten, mächtigen Bundesgenossen gegen die Türken finden möchte (N. 188, N. 192, N. 193).

Begierig nimmt Leibniz die Berichte von der Reise des Zaren auf, der im Mai 1697 in Königsberg eintrifft. Leibniz' Briefpartner Joh. Jacob Julius Chuno aus dem Gefolge der zur polnischen Königswahl dort anwesenden kurfürstlich brandenburgischen Gesandtschaft läßt ihm eine erste direkte Schilderung zukommen (N. 125), die durch weitere Gesandtenberichte ergänzt wird (vgl. N. 138 Erl.) und auch durch die Reporte, welche die am elterlichen Hofe weilende brandenburgische Kurfürstin erhält (vgl. N. 193). Leibniz brennt darauf, seine Neugierde mit eigenen Augen zu befriedigen und einem Gesandtschaftsmitglied die ihn seit Jahren bedrängenden Fragen nach den linguistischen und ethnologischen Charakteristika der Stämme im russischen Reich und in den Nachbarregionen vortragen zu können (N. 195). Wie sehr mag es ihn geschmerzt haben, daß er, der Bürgerliche, von dem Zusammentreffen am 8. August in Copenbrügge ausgeschlossen blieb, in das der Zar auf Bitten der brandenburgischen Kurfürstin eingewilligt hatte. Leibniz unternimmt einen eigenen Versuch, bei dem ersten Gesandten, dem General François Lefort, Audienz zu erhalten (N. 224, N. 225), dringt aber bei seiner Reise nach Minden nur bis zu dessen Neffen Pierre Lefort vor, der sich allerdings interessiert und entgegenkommend zeigt (N. 235, N. 288, N. 317) und dem er auch einen Fragenkatalog zu den Sprachen des russischen Reiches übersendet (N. 236). Für seine schon im Sommer 1697 ausgearbeitete erste große Denkschrift zur Förderung der russischen Kultur und Zivilisation (vgl. N. 225 Erl.), die er wohl gern François Lefort – oder später vielleicht dem zweiten Gesandten Fedor Alekseevič Golovin – übergeben hätte, schien ihm dieser junge Neffe aber nicht die richtige Adresse zu sein. Wir sehen aus dem sonderbaren Fragment N. 438, daß Leibniz die Hoffnung auf eine persönliche Begegnung mit dem Zaren noch nicht aufgeben mochte und zwischendurch anscheinend erwog, ihm nach Holland nachzureisen.

Die vielfältigen Gedanken und Vorstellungen, die sich auf die Person des aufgeschlossenen und willensstarken neuen russischen Herrschers richten, kommen in den verschiedensten Korrespondenzen unseres Bandes zur Sprache. Es bekümmert Leibniz, daß die politischen Instanzen die große Chance, Rußland in die europäischen Interessen einzubinden, nicht zielstrebig und weitsichtig – und auch nicht großzügig

genug – ausnutzen (N. 322, N. 325, N. 430). Um so mehr begrüßt Leibniz die Initiativen von Privatleuten, die erkannt haben, daß die Pädagogik ein vorzüglicher und willkommener Weg sein müßte, um europäische Gedanken und Erkenntnisse nach Rußland zu vermitteln. Er unterstützt Friedrich von Walters Plan, sich um die Stelle eines Erziehers des Zarewitsch zu bewerben, und erbittet dafür Empfehlungen seitens der Kurfürstinnen (N. 295, N. 324, N. 491) oder auch Chunos (N. 458). Auf das Gelingen mag Leibniz um so mehr gehofft haben, als es ihn ja eines trefflichen Informanten in Rußland versichert hätte (vgl. N. 459). Eine der seinen sehr ähnliche Perspektive findet Leibniz in den Kreisen der Pietisten: August Hermann Francke schickt seinen jungen Mitarbeiter Georg Heinrich Neubauer auf den Weg zum Zaren und läßt ihn bei Leibniz vorsprechen (N. 203), erbittet von ihm auch eine Empfehlung bei François Lefort (N. 248), die Leibniz aber mangels ausreichender Beziehungen nicht geben kann (N. 321). Heinrich Wilhelm Ludolf, ein Slawist, der in die Niederlande gereist ist und mit dem Leibniz nun die Korrespondenz beginnt, hält es – genauso wie Leibniz – für wichtig, Entwicklungshelfer nach Rußland zu schicken (N. 284). Aus allem, was Leibniz über den Zaren erfahren hat, vor allem aus den vielzitierten Unterhaltungen mit der braunschweigischen und brandenburgischen Kurfürstin (N. 235, N. 266), kann sich Leibniz vorstellen, wie die Männer beschaffen sein müßten, die der Zar brauchte: in vielfältigen Techniken erfahrene, einfallsreiche Köpfe wie die, nur leider schon zu betagten, Erhard Weigel oder Franciscus Mercurius van Helmont (N. 435). Am ehesten würde es wohl dem Charakter des Zaren entsprechen, meint Leibniz, wenn sich ein technisch begabter Mann bereit fände, in der Nähe des Zaren auf der Werft zu arbeiten, um von ihm dann selbst entdeckt und in seine Kreise gezogen zu werden (N. 321). Er habe einen dafür geeigneten, aber leider verstorbenen jungen Mann – er denkt wohl an Balthasar Ernst Reimers – in seinen Diensten gehabt, sagt Leibniz in N. 430 und mag sich dabei ausgemalt haben, welch gutes Bindeglied er damit zum Zaren gehabt hätte. Wie gern er selber die Rolle eines kulturpolitischen Zarenberaters gespielt hätte, zeigen N. 438 und die oben erwähnte, liegengebliebene Denkschrift.

Mittels der brandenburgischen Kurfürstin gelingt es Leibniz, eine indirekte Verbindung zu dem Gesandten Golovin anzubahnen, von dem er erfahren hat, daß dieser der für wissenschaftliche Fragen Aufgeschlossenste in der Umgebung des Zaren ist (N. 284) und auch derjenige, von dem am ehesten Auskünfte über die mongolischen und tatarischen Sprachen zu erwarten wären (N. 357). Leibniz plädiert dafür, daß Sophie Charlotte sich diesen Mann noch enger als nur durch die von Leibniz arran-

gierte Übersendung italienischer Noten verpflichten möge, indem sie sich auch um die Betreuung der beiden Golovin-Knaben kümmerte, die zur Ausbildung in Berlin geblieben sind (N. 440, vgl. auch N. 430).

Die weiträumigen Perspektiven einer deutschen und europäischen Rußlandpolitik, wie Leibniz sie sich wünscht, gehen noch wesentlich über Rußland hinaus, das er auch, wenn nicht vor allem, als Nachbarn Chinas sieht. Rußland ist das Verbindungsstück zwischen den beiden hochzivilisierten Enden „*nostri continentis*“, wie Leibniz gleich eingangs in seiner *Praefatio* zu den *Novissima Sinica* feststellt und hinzusetzt: die göttliche Vorsehung werde sicherlich dafür sorgen, daß auch dieses zwischen China und Europa liegende Stück Landes „*ad meliorem vitae rationem traducatur*“; die Pläne des neuen russischen Herrschers schienen dafür zu sprechen. In sinnfälliger Koinzidenz trifft wenige Tage nach Erscheinen von Leibniz' *Novissima Sinica* der Zar in Königsberg ein. In mehreren Briefen unseres Bandes umkreist Leibniz das Thema des durch Rußland zu bahnenden sicheren und wohl auch schnelleren Landweges nach China, den sich die Jesuitenmissionare bislang vergeblich zu erschließen versucht hatten (vgl. I, 13 N. 371), den die Russen aber wohl, wie Leibniz meint, den Protestanten, deren Länder sie nun bereisen und sich befreunden, eher eröffnen würden (vgl. N. 346, N. 458 und die besonders reizvolle Darstellung im Brief N. 488 an die brandenburgische Kurfürstin).

Leibniz ist seit Anfang Mai bemüht, die *Novissima Sinica* schnell seinen interessierten Brieffreunden zuzustellen. Den Protestanten unter ihnen und besonders den Berliner Korrespondenten setzt er seine in der *Praefatio* mit Rücksicht auf die Jesuiten nur zwischen den Zeilen angedeutete Forderung, protestantische Missionare nach China zu schicken, genauer auseinander (N. 84, N. 91, N. 94), aber auch dem niederländischen Gesandten Jacob Hop (N. 93) oder dem englischen Bischof Gilbert Burnet (N. 131) – wobei Leibniz nicht vergißt, die beiden letzteren auch auf das in ihren Nationen so gewichtige Argument möglicher besserer Schiffahrts- und Handelsverbindungen hinzuweisen. Sagt Leibniz auch, daß protestantische Missionare das Christentum „*dans sa pureté*“ verkünden würden, will er doch alles andere als dogmatische Kontroversen exportieren. Vielmehr ruft er zum wissenschaftlichen Wettstreit auf: da bekannt sei, daß der chinesische Kaiser eben um der europäischen Wissenschaften und Erkenntnisse willen die Verbreitung des Christentums erlaubt habe, müßten sich auch die Protestanten hier einsetzen, die doch den Katholiken in der Wissenschaft überlegen oder zumindest gleich seien (N. 84). Leibniz will die protestantischen Länder motivieren, nicht hinter den anderen zurückzustehen und gleichfalls auf den

großen Kulturaustausch hinzuarbeiten, der für ihn eines der wichtigsten Instrumente des allgemeinen Fortschritts ist und für den er sich in seiner Zeit keine geeigneteren, keine anderen Mittler denken kann als Missionare in China.

Wie sehr Leibniz mit dieser Veröffentlichung einem aktuellen Interesse entgegenkam, zeigen nicht nur die Dankesworte und Zustimmungen der Korrespondenten, denen er sein Werk zuschickte, sondern auch andere Äußerungen: schon am 9. Mai wird er von einem Korrespondenten auf dieses Buch hin angesprochen, der es mithin gleich im Buchhandel angeboten gefunden haben muß (N. 97); ein anderer Korrespondent erbittet weitere Exemplare, um sie in seiner Bekanntschaft zu verbreiten (N. 211); Hiob Ludolf schickt Material für eine Fortsetzung (N. 154), nach der Leibniz auch von anderer Seite gefragt wird (N. 213) – der Titel mochte es wohl nahelegen, sich eine zeitschriftenähnliche Veröffentlichung darunter vorzustellen, wie wohl auch Wilhelm Ernst Tentzel denkt, der in N. 479 ein gemeinsames Publikationsorgan vorschlägt. Als Echo auf sein Buch trafen auch Briefe angesehenen Männer bei Leibniz ein, mit denen er bislang noch nicht in Korrespondenz stand. Im Juli meldet sich zuerst A. H. Francke (N. 203), dessen spontane und aus tiefem Verständnis kommende Reaktion Leibniz dazu anregt, ihm sogleich ein persönliches Zusammenreffen vorzuschlagen (N. 241), das freilich nicht zustande kommen sollte (N. 248).

Im Herbst erhält Leibniz dann die kompetenteste Zustimmung: der erfahrene China-Missionar Joachim Bouvet, der die *Novissima Sinica* durch einen Pariser Gelehrten erhalten und sie – wie er versichert – gleich mehrmals gelesen hat (N. 358), übersendet Leibniz nicht nur das *Portrait historique de l'empereur de la Chine*, das in die 2. Auflage der *Novissima Sinica* einging, sondern ist auch willens, gezielte Fragen von Leibniz entgegenzunehmen, bevor er zur baldigen Rückkehr nach China aufbricht (vgl. N. 359). Damit hat Leibniz anstelle des verstummten Claudio Filippo Grimaldi einen neuen auskunftsbereiten Missionar gefunden! Die konfessionell moderate Haltung, die er den Jesuiten gegenüber in seiner *Praefatio* gewahrt hatte, bewährt sich und zahlt sich aus – wie Leibniz in der verworfenen ersten Fassung seines Briefes an den Helmstedter Theologieprofessor Johann Andreas Schmidt konstatiert (N. 415), den er gleichzeitig, wie noch andere Korrespondenten auch, auffordert, ihm Fragen zukommen zu lassen, auch aus den weiteren Bekanntenkreisen (N. 399, N. 411, N. 435, N. 436). Er etabliert eine Nachrichtenbörse für China, wie er der brandenburgischen Kurfürstin vergnügt mitteilt (N. 488), und das Echo ist lebhaft. Es treffen Fragebogen ein, wie N. 450 oder derjenige des Berliner Arztes und Sinologen Christian Mentzel (vgl. N. 445), aber auch einzelne Fragen (N. 462, N. 463, N. 480). Leibniz leitet sie

weiter und setzt Bouvet in seinem großem Brief N. 470 auseinander, worüber er selber gern unterrichtet werden möchte: „l’Histoire, la morale et politique, les mathematiques et la physique“, ferner über Lexika, Sprache und Schrift, über die Geschichte der Erfindungen wie der Gesetze, über die Methode, die zur Gewinnung mathematischer Erkenntnisse angewandt wurde, und vieles andere mehr – ein Forschungsprogramm für Jahre. Mit seinen eigenen philosophischen Erkenntnissen, die er genauer noch Antoine Verjus in N. 472 erklärt (vgl. S. LVI) und die vielleicht helfen könnten, den Chinesen die christlichen Lehren begreiflicher zu machen, will Leibniz auch selber dazu beitragen, der die Dimensionen und die Notwendigkeit des Kulturaustauschs hier als einen Jahrhunderte menschlicher Arbeit überspringenden Fortschritt vorstellt, den es ihn zum Ruhme Gottes wie zum Wohl der Menschheit zu befördern dränge.

6. Aussöhnung der Konfessionen

Daß Leibniz an einem der letzten Dezembertage dem Helmstedter Theologen Johann Fabricius eine Schrift des Berliner Hofpredigers Daniel Ernst Jablonski zuschicken kann (N. 496), die der durchreisende Berliner Gesandte Ezechiel Spanheim kurz zuvor in Hannover abgegeben hat und die mit ihrer Darstellung der Gemeinsamkeiten und Unterschiede der lutherischen und reformierten Kirche Gesprächsgrundlage für brandenburgische und braunschweig-lüneburgische Theologen zur innerprotestantischen Annäherung sein soll, krönt die umsichtigen Bemühungen, die Leibniz während dieses Jahres angestellt hat, in dem das jährlich wechselnde Direktorium über die Landesuniversität bei Hannover lag und er die theologische Fakultät stärker beeinflussen konnte. In verschiedenen Briefen schildert er selber, welche Schritte er unternahm: Zunächst bestärkte er den Helmstedter Theologen Friedrich Ulrich Calixt in seinem Vorhaben, eine Neuauflage der *Tolerantia reformatorum ecclesiastica* seines Vaters Georg Calixt zu veranstalten und ihr eine aus gleichem irenischen Geiste geschriebene zeitgemäße Einleitung beizufügen. Dann gewann er Herzog Anton Ulrich von Wolfenbüttel dafür, dieses Vorhaben zu unterstützen und verabredete mit ihm (vgl. N. 15), daß die anderen Professoren der Fakultät – bei deren Berufung Leibniz seinen Einfluß geltend gemacht hatte, um moderate Männer für Helmstedt zu gewinnen – sich öffentlich zu der hier vertretenen ausgleichenden Theologie bekennen sollten, und sei es auch nur in der lockeren Form beigedruckter poetischer Huldigungen (N. 193, N. 333, N. 460).

Als das Buch im September vorliegt, ist Leibniz froh, daß nur diese unverbindliche

Form der Approbation gewählt wurde, denn F. U. Calixt zeigt sich in seiner Vorrede leider „trop réservé“ (N. 265). Leibniz hatte seinen Berliner Brieffreunden Calixts Vorhaben schon angekündigt und den Hinweis angefügt, daß die Konversion des sächsischen Kurfürsten dem Brandenburger nun die stärkste Position im protestantischen Lager einräume und die Möglichkeit gebe, den innerprotestantischen Ausgleich energisch zu fördern (N. 193). Darum beeilt sich Leibniz nun auch sogleich, Johann Jacob Julius Chuno und Ezechiel Spanheim zu versichern, daß doch noch ein sehr viel weitergehendes Entgegenkommen denkbar sei, als Calixt es ins Auge fasse, und er wirbt dafür, daß auch der Berliner Premierminister Danckelman für die Sache interessiert werden möge (N. 333). Daß Calixt auf die Übersendung seines Buches hin dann in der Tat einen Dankesbrief von Friedrich III. erhält mit der ausdrücklichen Bezeugung seines Interesses an der Förderung des Kirchenfriedens, schreibt Leibniz wohl zu Recht seiner eigenen geschickten Vermittlung zu (N. 339, N. 460).

Er trägt dann Sorge, daß die Weiterführung des in diesen Briefen begonnenen Gesprächs nicht bei dem betagten und nicht ausreichend kompromißbereiten F. U. Calixt bleibt und veranlaßt, daß dieser einen Bericht über seinen Briefwechsel mit dem brandenburgischen Kurfürsten nach Hannover schickt, damit von hier aus die theologische Fakultät insgesamt mit der weiteren Gesprächsführung offiziell beauftragt werden kann (N. 454, N. 458, N. 463). – Daß die in Helmstedt angespannenen Fäden nach Hannover geleitet werden sollten, hat Leibniz mit seinen Berliner Brieffpartnern abgesprochen (N. 382, N. 474), deren intensiver Einwirkung (vgl. N. 412, N. 436) es auch zu verdanken ist, daß Ende des Jahres die Schrift des Berliner Hofpredigers Jablonski in Hannover eintraf, mit der sich der engagierteste irenische Theologe der Reformierten zu Wort meldete.

Wie man sich die Wege protestantischer Annäherung vorstellen könne, hatte Leibniz kurz vorher schon in einem 3-Stufenplan für Chuno skizziert (N. 346), der indirekt auch für Danckelman gedacht war (dessen bald darauf erfolgter Sturz die einmal befürworteten Gespräche glücklicherweise nicht mehr gefährden konnte, wie wir aus N. 474 erfahren). Die erste Stufe in Leibniz' Plan ist „purement civil“: ein bewußtes politisches Zusammenwirken zur Sicherung der protestantischen Interessen gegen die – gerade in Rijswijk (s. S. XXXVIII f.) spürbar gewordene – Macht der katholischen Seite. Die zweite Stufe wäre die Verpflichtung der lutherischen und reformierten Kirche zu wechselseitiger Toleranz, die dritte schließlich die „union des sentiments“: die Vereinheitlichung der Lehrmeinungen. Die erste und zweite Stufe müsse und werde man erreichen, sagt Leibniz. Der dritte Schritt aber, zu dem ihm

offenbar schon Danckelmans Bedenken übermittelt worden waren, sei wohl in der Tat gegenwärtig nicht zu erreichen und freilich für ein Zusammengehen auf den ersten beiden Stufen auch nicht unerlässlich notwendig. So brauche man sich auch keineswegs auf die Erlangung der Einhelligkeit einzuschwören, wenn man jetzt beginne, die innerprotestantischen Kontroversen zu erörtern, die Leibniz allerdings auch nicht für unlösbar hält.

Diesen Plan und zugleich die Entwicklung der mit dem Berliner Hof angebahnten Gespräche teilt Leibniz kurz darauf dem englischen Gesandten James Cressett mit (N. 403, N. 460), der, ebenfalls bekümmert über die Rijswijker Verträge, sich überaus aufgeschlossen zeigt für diese Anstrengungen zur Stärkung des europäischen Protestantismus. So erklärt er sich auch bereit, das zu tun, was Leibniz mit diesen Briefen wohl erwirken wollte: seinen König von diesen Unternehmungen zu unterrichten und womöglich dafür zu gewinnen (N. 386, N. 424).

Beharrlich im Verfolgen seiner einmal als wichtig erkannten Zielsetzungen läßt Leibniz sich durch die protestantische Enttäuschung über die Rijswijker Verträge nicht entmutigen, gleichzeitig auch die Vorbereitungen von Reunionsgesprächen mit den Katholiken weiterzubetreiben. Auch hierfür setzt er seine gute Verbindung zu Herzog Anton Ulrich ein (s. S. XXXVII) und seine Einflußmöglichkeiten bei der Helmstedter theologischen Fakultät. Wie schon in I, 13 N. 115 mahnt Leibniz Anton Ulrich in N. 15 unseres Bandes wiederum, man müsse Sorge tragen, daß die neuen Helmstedter Professoren durch Calixt über die hannoverschen Reunionsgespräche von 1683 informiert würden, ehe der betagte Zeuge dieser Konferenz etwa sterben möchte und man unvorbereitet mit dem „vermutheten“ Wunsch des jungen Bischofs von Wiener Neustadt nach „reassumption“ der früheren Verhandlungen, der sich im Vorjahr schon angekündigt hatte (vgl. I, 13 N. 200), konfrontiert werde. Calixt bereitet eine Stellungnahme zu den ehemaligen hannoverschen Erklärungen vor, die aber, wie der Helmstedter Theologe J. A. Schmidt voraussieht, weder Leibniz' noch der Fakultät Meinung entspricht (N. 400); Leibniz verabredet mit Schmidt, daß Calixt seine Schrift vorher zur privaten Begutachtung Herzog Anton Ulrich unterbreiten möge, von dem Leibniz sie bei seinem kurzen Dezemberbesuch dann ausgehändigt bekommt. Er schickt sie mit N. 483 Molanus zur – anonymen (vgl. N. 499) – Kritik zu und notiert im Konzept dieses Briefes auch, was er selber Calixt zu dessen allzu hoch angesetzten unabdingbaren Forderungen an die katholische Seite entgegnet habe. Leibniz wußte sehr wohl, daß Calixt schon früher weniger kompromißbereit als Molanus gewesen war und dürfte, ebenso wie Johann Andreas Schmidt (vgl. N. 490), wenig überrascht gewesen sein, daß

sich dies nun wiederum zeigte. Aber es war ihm offensichtlich wichtig, daß man in Helmstedt überhaupt begann, die früheren hannoverschen Zugeständnisse neu zu prüfen und sich auf die Wiederaufnahme von Reunionsgesprächen vorzubereiten; wohl nicht zuletzt, um diese nicht zu gefährden, wenn sich Hannover in Zukunft wegen der sich abzeichnenden Möglichkeit einer Sukzession in England vielleicht zurückhaltender würde zeigen müssen. (Aus solcher politischen Rücksicht erklären sich gewiß auch die so anders klingenden Sätze, mit denen Leibniz in N. 403 dem englischen Gesandten Cressett gegenüber die Reunionsbemühungen erwähnt.)

Daß J. A. Schmidt bereits lebhaftes Interesse für das Reunionsthema entwickelt hat, sieht man in N. 275, wo er Leibniz den Plan vorträgt, durch Anton Ulrich den zum Katholizismus übergetretenen sächsischen Kurfürsten und polnischen König – der in seiner konfessionellen Zwitterstellung jetzt für solche Gespräche doch aufgeschlossen sein müßte – naheulegen, nun auch in Sachsen die Möglichkeiten zur Überwindung des Schismas prüfen zu lassen. Ein Plan, den Leibniz gutheißt und auch umgehend mit dem Herzog bespricht (vgl. N. 285). – Es ist aber nicht zu übersehen, daß Leibniz bei allen Bemühungen, die er in dieser Hinsicht unternimmt, sich keine Illusionen macht über den bei der Lösung der Kontroversfragen entscheidenden Unterschied von Möglichkeit und Wirklichkeit, wie er ihn hier Huldreich v. Eyben gegenüber formuliert: „Man muß auch *possibilitatem* in Theoria feststellen und *à practicabilitate praesente* abstrahiren, weilen man nicht weiß, wie Gott die gemüther künfftig disponiren kan“ (N. 187). Zur theoretischen Vorbereitung „*ad minuendas lites*“ zählt Leibniz Antonio Magliabechi gegenüber auch seine „*Theodiceae quaedam Elementa*“ (N. 307).

Für eines seiner zentralen Argumente im früheren Reunionsbriefwechsel mit Bossuet, die fragwürdige Autorität des Trienter Konzils (vgl. I, 9), erhält Leibniz eine überraschende Unterstützung. Von G. Burnet, dem Bischof von Salisbury, erfährt er, daß in England die Briefe des spanischen Konzilsgesandten Vargas veröffentlicht würden, die die schärfste Kritik am Tridentinum vorbrächten (vgl. N. 94). Leibniz kann hoffen, seine Einwände gegen die unumstößliche Unfehlbarkeit der Trienter Anathemata gegen die protestantischen Lehrmeinungen nun noch authentischer belegen zu können. In vielen Briefen gibt er die Nachricht von dieser Publikation weiter, und seine Wortwahl verrät, daß sie wohl auch die Lust in ihm weckte, die früheren Dispute wiederaufzunehmen: in seiner französischen Korrespondenz habe er den Herold gespielt, „*pour denoncer cette nouvelle guerre*“ (N. 337), und er zweifele nicht, sagt er an anderer Stelle, daß die Nachricht das „*quartier du papisme*“ alarmieren werde, „*comme si Annibal estoit aux portes*“ (N. 264).

7. Historische Arbeiten und Editionsprojekte

Für die Forschungen zur Welfengeschichte findet Leibniz während dieser Monate im Marquis de Reffuge, der ihm zwei Aufzeichnungen über die italienischen Markgrafen vor und nach der Zeit des welfischen Stammvaters Adelbert Azzo II. zuschickt, den interessantesten Briefpartner (N. 160 u. N. 392, erstere sendet der General-Leutnant noch aus dem Truppenlager bei La Hougue). Es geht Leibniz hauptsächlich um die Frage, welche Markgrafschaft Adelbert Azzo II. zuzuordnen sei (N. 254), weil davon die eindeutige Identifizierung der Vorfahren abhängt. Reffuge stimmt Leibniz zu, daß es sich um die Markgrafschaft Ligurien gehandelt haben müsse und versucht dies, wie auch die gemeinsame Wurzel der Este und Pallavicini, mit zahlreichen Urkundenzitaten aus Chroniken, die Leibniz zum Teil noch unbekannt sind, zu belegen – dabei aber kritisch anerkennend, daß „s'apelant presque tous Obert, Albert, et Adelbert, il se peut souvent faire que l'on prenne trois personnes differentes pour une même“ (N. 392). – Die mit Hilfe Bartolomeo Ortensio Mauros in die Wege geleiteten Nachforschungen nach estensischen Urkunden in venezianischen Archiven (vgl. I, 13 N. 399–403) gestalten sich weiterhin schwierig. Zwar gelingt es den venezianischen Helfern, denen sich auch noch M. A. Fardella zugesellt, das „catastico“ des Carceri-Klosters aufzufinden. Zur richtigen Auswertung dieser wertvollen Quelle bedürfte es aber eines vertrauten Kenners der Materie. Leibniz fragt, ob man ihm die Handschrift nicht zuschicken könne; sonst müßte man ihm eine Liste aller darin enthaltener bis ca. 1100 ausgestellten Urkunden anfertigen, denn der Geschlechtername der Este sei ja vorher nicht gebraucht worden (N. 239). Bemüht, sich dienstfertig zu erweisen, will man Leibniz auch eine Urkunde Herzog Heinrichs des Schwarzen beschaffen, die er als langgesuchtes Desiderat erbeten hatte (N. 169); bei dem vermeintlichen glücklichen Fund handelt es sich aber nur um die schon vor Jahren von Leibniz als Fälschung erkannte ominöse Urkunde von 1036 (vgl. N. 258). – Aus den beiden Briefen, die Leibniz mit Gottlieb Fidler wechselt (N. 356, N. 378), geht hervor, daß er während seines Aufenthaltes in Wolfenbüttel und Braunschweig von Ende August bis Mitte September mit diesem wohl andere Beschäftigungen Suchenden verabredet hat, eine textliche Grundlage in annalistischer Form für seine Welfengeschichte vorzubereiten. Fidler soll zu jedem Jahr Exzerpte aus den wichtigsten Historikern anfertigen und dabei besonders die Fakten erfassen, die „Res Imperii, nemlich Germanicas et Italicas“ angehen, aber auch „Belgium Burgundiam et Regnum Arelatense“ und gelegentlich auch „Gallicae ... ob connexionem“ (N. 378) – Leibniz konzipiert die Welfengeschichte als Reichsgeschichte.

Zur Herbstmesse 1697 kommt, versehen mit dem Erscheinungsdatum 1698, der erste Band der *Accessiones historicae* heraus, eine Sammlung erstmals gedruckter Quellen, die Leibniz als Zugabe zu seinen mittelalterlichen Forschungen vorlegen kann. Den Inhalt und die unterschiedliche Bedeutung stellt Leibniz in verschiedenen Briefen vor (N. 435, N. 453); eine Verteilerliste für Geschenkexemplare erhält der Buchhändler Förster mit dem Memorial N. 319, das zugleich auch an die „beförderung des Alberici“ erinnert, das heißt an die Vorbereitungen für den zweiten Band der *Accessiones*, der das *Chronicon* des Alberich von Troisfontaines enthalten soll, dessen beste handschriftliche Vorlage Leibniz erst im Frühjahr 1697 erwerben konnte (N. 100), als der Druck nach dem Wolfenbütteler Manuskript fast abgeschlossen war. In der einfachen Form von Ergänzungen wurden die umfangreicheren Textpartien und besseren Varianten noch hinzugefügt (vgl. I, 13, S. L).

Die geplante Edition der „*Scriptores historici restituti*“, die Leibniz zusammen mit dem Brandenburger Prediger Alphonse Des Vignoles vorbereiten will, macht unterdes keine nennbaren Fortschritte. Aufmerksam geworden auf ein weiteres Manuskript der *Flores temporum*, dessen Verfasser mit Hermannus ordinis S. Wilhelmi Januensis angegeben wird und das zumindest partiell textgleich sein muß mit der unter dem Namen des Martinus Minorita überlieferten Chronik der *Flores temporum*, kommt Leibniz nach neuerlichen Nachforschungen zu der Vermutung, daß man wohl drei verschiedene Autoren, beziehungsweise Plagiatoren, annehmen müsse (N. 92). Des Vignoles findet noch weitere fragwürdige Autorenangaben zu dem Text und erklärt, die Kollation seiner Handschriften mit der von Leibniz erwähnten durchführen zu wollen, allerdings eingestehend, daß er nur wenig Zeit für die Arbeit an der Edition erübrigen könne (N. 244).

Während Leibniz ankündigt, daß er demnächst einen Fortsetzungsband seines *Codex juris gentium diplomaticus* in Druck geben könne (N. 305), geht seine Suche nach interessanten Urkunden weiter. Nicolai v. Greiffenkrantz vermittelt ihm die Hilfe des jungen Reichshofratssekretärs Joseph Wilhelm v. Bertram (N. 82, N. 287), der sich mit großem Eifer für die Beschaffung von Abschriften aus Wiener Archiven einsetzt (N. 327, N. 387, N. 451), was offensichtlich nicht ganz mühelos ist und wobei er auch, wie er eigens betont, ungenannt bleiben möchte (N. 345). Aus Delft kündigt Hendrik van Bleiswyck eine Liste mit Urkundentiteln aus dem Nachlaß des Viglius ab Aytta an, unter denen Leibniz seine Auswahl treffen soll (N. 388). Leibniz' Bitte um ältere Reichskammergerichtsakten will der Advokat Johann Justus Faber zu entsprechen versuchen (N. 212). Den nach Dänemark und Schweden entsandten Lorenz Hertel erinnert Leibniz daran, bei verschiedenen Kennern um interessante Stücke für seinen

Codex zu bitten (N. 16). – Auf die große praktische Bedeutung, die der *Codex* für die Bewahrung alter reichsrechtlicher Ansprüche haben könnte, weist Leibniz den Grafen Kinsky in dem Brief N. 298 hin, mit dem er dem Vizekanzler den Ersatz des schon vor längerer Zeit auf den Weg geschickten, verschwundenen Geschenke Exemplars ankündigt: wenn der Rijswijker Friedensvertrag nun auch den schmerzlichen Verzicht auf alte Rechte fordere, so sei ihm doch vielleicht eine Art Clausula Recuperatoria (vgl. N. 299 u. S. XXXIX) anzufügen, mittels derer eindeutig nachweisbare frühere Rechte bei zukünftigen Konfliktfällen wiederum zur Geltung gebracht werden könnten. – Aus N. 214 ersieht man, daß Leibniz unterdes immer noch darauf wartet, von dem Rotterdamer Buchhändler Reinier Leers für die 100 Exemplare, die er ihm 1694 zugestellt hatte, in irgendeiner Weise entschädigt zu werden.

Wie immer gilt Leibniz' Augenmerk auch der Förderung wichtiger anderer Unternehmungen. Genannt seien nur Hermann von der Hardts Publikation der Schriften zum Konstanzer Konzil, die beitragen werde „pour moderer la puissance de Rome“ (N. 94) und die Leibniz weiterhin mit Rat und Tat unterstützt (N. 95, N. 114, N. 139, N. 158, N. 177, N. 318), oder die Neubearbeitung von H. Henninges' *Theatrum genealogicum*, die Leibniz mit fürstlicher Förderung ins Werk zu setzen versucht (N. 191, N. 253). Gedanken macht er sich auch um die Realisierung der Pläne des Collegium Historicum Imperiale und schlägt Hiob Ludolf vor, vorerst bescheidenere, aber dafür erreichbare Zielsetzungen ins Auge zu fassen (N. 305).

8. Mathematische und naturwissenschaftliche Themen

Unter Leibniz' mathematischen Arbeitsvorhaben ist die Scientia infiniti wohl das wichtigste und umfangreichste (vgl. N. 307). Ist die Ausarbeitung auch erst noch zu leisten, korrespondiert Leibniz doch schon über die Möglichkeit, sie in der Louvre-Druckerei zu veröffentlichen; dabei scheint ihn besonders zu interessieren, ob in der nur zögernden Zusage Jean-Paul Bignons (vgl. N. 246) etwa die Ablehnung mitgehört werden müsse, die Leibniz' Infinitesimalkalkül im Kreise der französischen Mathematiker und Akademiker immer noch findet (N. 364). Um genaueres aus Paris zu hören, wünscht er sich wohl auch dort noch einen speziellen mathematischen Informanten (vgl. N. 303 Erl.). – Allerdings hat Leibniz inzwischen doch schon erfahren, daß die im Mai-Heft der *Acta Eruditorum* veröffentlichten Lösungen des von Joh. Bernoulli aufgestellten Brachystochronenproblems bewirkt haben, daß die „Geometrae Cartesiani“, die

sonst gegen die „Methodum differentialem gestichelt“ hatten, nun doch „fast klein laut worden“ seien (N. 263, N. 279). – Der verhohlenen Anerkennung in Frankreich steht Newtons wohl gezielt Th. Burnett gegenüber getane Äußerung entgegen, er habe zur Lösung des Problems nur eine zweistündige Pause zwischen anderen Obliegenheiten gebraucht (N. 105). Leibniz gibt Burnett zu verstehen, daß er, in der Reisekutsche unterwegs, keine längere Zeit dafür benötigt habe; auch bittet er Burnett, Newtons Irrtum aufzuklären, falls er denke, Leibniz habe ihm diese Aufgabe gestellt (N. 132). Er würde ihm gewiß nur eine nützlichere und wichtigere Aufgabe vorzuschlagen gewagt haben, versichert Leibniz. – Jakob Bernoulli schloß seiner Lösung des Brachystochronenproblems eine schwierige, isoperimetrische Aufgabe an, die er in kränkender Weise öffentlich an seinen jüngeren Bruder Johann adressierte. Der friedliebende und auf den guten Ruf seiner Zeitschrift bedachte Otto Mencke möchte solche „inimicitias fraternas“ gern aus den *Acta Eruditorum* heraushalten (N. 218), doch Leibniz sieht auf den wissenschaftlichen Gewinn dieses Wettstreits: „Der H. Fratrum Bernoulliorum concertatio per problemata ist nicht zu tadeln sondern vielmehr nützlich“ (N. 263). – Dankbar gedenkt Leibniz immer noch des hochverehrten Huygens, der seiner neuen analytischen Methode mit der „sincerité d’ame d’un grand homme“ Beifall gezollt habe, und sendet eine Abschrift des schönen Epigramms, das er dem Toten gewidmet hat, an den Delfter Korrespondenten van Bleiswyck (N. 90).

In dem Brief an Bleiswyck kommt Leibniz auch auf dessen berühmten Mitbürger Antonie van Leeuwenhoeck zu sprechen. Was die Beobachtungen dieses Mannes gezeigt haben, schätzt er höher als das, was etwa ein Raffael den Menschen vor Augen gestellt hat. Hinweisend darauf, daß man Beobachtungen auch brauche, um neue Erfindungen zu machen, hofft Leibniz, daß Leeuwenhoeck bei seiner Arbeit die Assistenz Jüngerer finden möge, die seine Forschungen fortsetzen und erweitern (N. 90). Bleiswyck spricht mit Leeuwenhoeck über Leibniz’ Brief, findet dabei aber den Eindruck bestätigt, daß jener ungern andere einweihen möchte (N. 388).

Durch einen Brief Chunos vom Oktober 1697 erfährt Leibniz von früheren Unterhaltungen der Berliner Freunde der Astronomie mit der Kurfürstin Sophie Charlotte und deren Wunsch, in Berlin ein Observatorium einzurichten. In den Sätzen, die Leibniz aus diesem – heute verschollenen – Brief gegenüber der Kurfürstin in N. 440 zitiert, um sie in ihrem Einsatz für die Förderung der Wissenschaften zu bestärken, liegt gewissermaßen das Samenkorn der zweieinhalb Jahre später erfolgten Gründung der brandenburgischen Sozietät der Wissenschaften; gaben sie Leibniz doch die Gelegenheit, die Kurfürstin nun zu bitten, sich nicht nur für die Einrichtung

eines Observatoriums, sondern vielmehr einer allgemeinen Pflegestätte aller Wissenschaften zu verwenden. – Unterdes bauen Chuno und Johann Gebhard Rabener in Berlin weiter an ihrem Quadranten, für dessen Diopter Leibniz jetzt auch Ratschläge aus dem Kreise der Pariser Akademiker einholt (N. 120, N. 265, N. 436). – Zur Probe auf die astronomischen Erkenntnisse bemüht sich Leibniz im Dezember, von seinen Korrespondenten zu erfahren, ob sie oder ihre weiter entfernten Brieffreunde etwas von der, in den astronomischen Tabellen angekündigten, Konstellation des Merkurs vor der Sonne beobachtet haben (N. 444, N. 454, N. 496).

Eine Fülle erdgeschichtlicher Überlegungen finden wir in Leibniz' Antwort N. 417 auf Gustav Daniel Schmidts Hypothese von der Absenkung der Nordsee durch den Durchbruch des Ärmelkanals, womit vor allem die Formen der Küstenlandschaften und Inseln erklärt werden sollten (vgl. I, 13 N. 358). Wohl meint auch Leibniz, daß England früher mit dem Kontinent verbunden gewesen sei; doch der Durchbruch des Kanals könnte nicht allein das Abfließen der gewaltigen Wassermassen erklären, die früher über weiten Landteilen und Inseln gestanden haben müssen. Leibniz denkt eher an Einstürze von Höhlen, an Erd- und Seebeben, an Versinken, und fragt sich auch, ob anstelle der Meere nicht große Binnenseen angenommen werden müßten. Er erklärt Schmidt, daß bei antiken Autoren keine wesentlichen Aufschlüsse über die Formierung der Erdgestalt zu suchen seien, weil sie zu jung sind, und zeigt ihm, wie behutsam unter kritischer Einbeziehung aller physikalischen Erkenntnisse gefolgert werden muß. – Die gleiche kritische Bedachtheit spricht aus der Stellungnahme zum Knochenfund bei Gräfontonna (N. 257), die Leibniz allerdings nicht absandte. Er mag gefürchtet haben, daß der streitbare Tentzel diese erd- und artengeschichtlichen Überlegungen nur vergrößernd in seine Kontroverse um den von ihm als Elefantenknochen bestimmten und mit der Sintflut in Zusammenhang gebrachten Fund einbeziehen würde. In N. 271 und N. 399 gibt Leibniz schließlich nur zusammenfassend sein Urteil ab: es handele sich jedenfalls um keinen „*lusus naturae*“, sondern um Reste „*ex regno animalium*“, wahrscheinlich von Seetieren.

Durch A. Magliabechi wird Leibniz gebeten, sich dafür einzusetzen, daß Domenico Guglielminis Erwiderungen in der Debatte mit Denis Papin über die Strömungsforschung in den *Acta Eruditorum* veröffentlicht werden (N. 149, N. 176). Da auch O. Mencke noch einen Guglielmini-Text von Magliabechi erhält, den er aber für Leibniz bestimmt findet (N. 218), meint er in dieser verwirrten Lage sich wohl um so eher dazu entscheiden zu können, die umfangreichen Schriften, zu denen schließlich auch Papins Antwort gehören müßte, wegen Platzmangels nicht in den *Acta* zu drucken

(N. 276, N. 469), sondern Leibniz die Kontroverse prüfen und später referieren zu lassen (N. 218). Da der früher von Papin zum Richter aufgerufene Huygens aber nicht mehr am Leben ist, will auch Leibniz diese Rolle nicht spielen (N. 305); er hob Guglielminis *Epistola de Aquarum fluentium mensura* auf, bis er sie 1710 in den *Miscellanea Berolinensia* drucken konnte.

Bemüht, wissenschaftliche Kostbarkeiten nicht in Vergessenheit geraten zu lassen, erkundigt sich Leibniz bei Magliabechi nach dem bemerkenswerten Magneten, der, wie einem Briefe Galileis zu entnehmen ist, für den Florentiner Großherzog gekauft werden sollte (N. 307, N. 453). – Gegenüber dem Pariser Brieffreund Gilles Filleau Des Billettes stellt Leibniz die Frage, was es mit dem künstlichen sprechenden Kopf auf sich habe, den man früher dort gezeigt hat (N. 364).

Während Leibniz sich mit Des Billettes – den er weiterhin zur schriftlichen Fixierung seines technischen Wissens- und Erfahrungsschatzes ermuntert – einig weiß über die metaphysisch begründete mechanische Grundregel von der Unvermehrbarkeit der Kraft, „que la cause et l'effect entier sont toujours Equivalens“ (N. 364), legt ihm Kochański, den er von der hieraus ableitbaren Unmöglichkeit eines Perpetuum mobile nicht überzeugen kann (vgl. I, 13 N. 371), verschiedene Konstruktionszeichnungen zu einem solchen Apparat vor (N. 163), die Leibniz, obwohl er sie für vergeblich hält, doch kritisch durchreflektiert (N. 194). Kochański ist aber nicht zu entmutigen und hat bald darauf einen neuen Einfall für die Realisierung seiner Wunschvorstellung (N. 315).

Für die Entwicklung eines Taschenbarometers, über das er auch schon mit Des Billettes korrespondiert hat (vgl. I, 13, S. LIII), weiß Leibniz den Pflegesohn J. A. Schmidts, Rudolf Christian Wagner, zu interessieren (N. 226, N. 339, N. 463). In diesem jungen Mann hofft Leibniz auch endlich den langgesuchten mathematischen und technischen Assistenten gefunden zu haben (N. 207, N. 226); es soll aber erst noch seine spätere Universitätskarriere vorbereitet werden (N. 270, N. 339).

Im Gebiete der Medizin sieht Leibniz seinen Hildesheimer Korrespondenten Conrad Barthold Behrens ein interessantes Thema aufgreifen: „metaphysica in usum medicum accomodata“ (N. 410). Er hofft, daß Behrens darunter die Entwicklung einer spezifischen medizinischen Logik verstehen möge, die ja ein äußerst wichtiges Instrument wäre (N. 478). Doch es ist ein Mißverständnis aus Wunschdenken. Behrens plant eine medizinische „Pneumatik“, in der er die Geister und ihren Einfluß auf körperliche Vorgänge behandeln will (N. 480).

9. Philosophische Themen

Sobald Leibniz erfährt, daß in Frankreich der Streit um die mystische Theologie und den Quietismus wiederaufgeflammt ist und zwei prominente Wortführer, Jacques-Bénigne Bossuet und François Fénelon, gegeneinander Front bezogen haben, merkt er auf (vgl. I, 13, S. 646). Geht es dabei doch auch um einen Begriff, dem er selber in seiner praktischen Philosophie eine zentrale Bedeutung zumißt: um die reine, selbstlose Liebe, zu der Gott uns auffordert. Ohne noch die Hauptschriften der Auseinandersetzung studiert zu haben – von denen er sich freilich auch keine wesentliche Erhellung zu versprechen scheint (N. 121) –, drängt es Leibniz, seine Definition dieses problematischen Begriffs vorzustellen, die er für die vermittelnde, vernünftige Lösung hält.

Eine ausführliche Einleitung in die schon seit längerer Zeit in ihm ausgereiften Gedanken gibt er der Kurfürstin Sophie in N. 26 (s. auch S. XXXIV f.), während er sie dem mystisch-pietistisch geprägten Andreas Morell didaktisch prononcierter zu verstehen gibt (N. 150, N. 322) und in knapper Bündigkeit für Thomas Burnett zusammenfaßt (N. 132). Immer verweist er dabei auf seine im Vorwort des *Codex juris gentium diplomaticus*, 1693, gegebene Liebesdefinition: *Amare est felicitate alterius delectari*; schon dort hatte er gesagt, daß damit das alte theologische Problem gelöst sei, wie sich eine höchste Liebe – die Liebe zu Gott – denken lasse, die rein, ohne Eigeninteresse sei. Was wir um seiner selbst willen lieben, lieben wir um seiner Vollkommenheiten willen; die Vollkommenheiten aber erfreuen und beglücken uns. Machte uns die Liebe der göttlichen Vollkommenheiten nicht glücklich, und wollten wir gar in diesem Sinne nicht glücklich sein, so hieße das wohl Gott verachten (N. 322). Dem Anlaß entsprechend, verdeutlicht Leibniz, daß diese reine und höchste Liebe aber nicht quietistisch-passiv mißverstanden werden dürfte, wie er es als Gefahr der mystischen Theologie überhaupt sieht (vgl. auch N. 121). Vielmehr muß die Liebe zur göttlichen Vollkommenheit uns eingeben, daß wir wünschen, sie noch besser zu erkennen. Und sind wir versichert, daß Gott in der Vergangenheit stets das Beste getan hat, werden wir auch versuchen wollen, in unserem Tun und Denken seiner „volonté presomtive à l'égard de l'avenir“ (N. 26) zu genügen, da wir ebendamt teilhaben am Reich Gottes. Aus dem Begriff der uneigennütigen Liebe möchte Leibniz den in der christlichen Tugend der Hoffnung begründeten und mit einem erlaubten Eigeninteresse verbundenen Liebesbegriff nicht ausgeschlossen sehen: „rien n'empêche que les actes de ces deux vertus de la charité et de l'esperance ne soyent exercés conjointement“ (N. 26). In diesem Zusammenhang erinnert er auch an den Dialog, den Friedrich Spee seinem

Güldenens Tugend-Buch vorangestellt hat, ein Lehrstück, dem Leibniz viel verdankt und das er vor Jahren schon ins Französische übersetzte (N. 503, s. a. S. XXXIV). – Immer zeigt sich, daß es Leibniz darum geht, die Liebe eines vernünftigen Christenmenschen so zu bestimmen, daß aus ihr seine ehtische Grundforderung deduziert werden muß: zum allgemeinen Besten zu wirken. „Je ne reconnois l’amour de Dieu qu’en ceux qui témoignent de l’ardeur pour procurer le bien general“ (N. 150).

Daß die im *Système nouveau* 1695 veröffentlichte Lösung des Leib-Seele-Problems – mit den anschließenden Erläuterungen, die gleichfalls im *Journal des Sçavans* erschienen – noch eine größere Ausarbeitung erfahren soll, bekundet Leibniz in N. 262 und N. 263. Er möchte seine Hypothese von der prästabilierten Harmonie ebenso wie seinen Substanzbegriff mit einem in der scholastischen Philosophie und Theologie sich auskennenden Manne diskutieren, wie er ihn in dem Leipziger Theologen Johann Cyprianus repräsentiert sieht. Auch A. H. Francke gegenüber berührt Leibniz diese Gedanken (N. 241), die hier in dem gleichen Zusammenhang stehen wie in N. 470 und N. 472, wo Leibniz den Jesuiten Bouvet und Verjus die Hauptzüge seiner Philosophie und ihre besondere Eignung als Überzeugungshilfe bei der Mission der Chinesen ausführlicher erklärt: weil er in seinem Kraftbegriff die Moderne und die „doctrine recue“ vereine, „où la Theologie a tant d’interest“. Auch auf die geplante, aber noch unausgearbeitete „Specieuse universelle“ kommt Leibniz hier zu sprechen, die für die Glaubensverbreitung „de la plus grande consequence“ sei.

In diesen beiden Briefen (N. 470 u. N. 472) berührt Leibniz auch die unerfreuliche und überflüssige Kontroverse im *Journal des Sçavans*, wo ihm der ungenannt bleibende Pierre-Sylvain Régis – einen privaten Leibnizbrief an Nicaise ausmünzend – vorwarf, er habe Descartes einen unchristlichen Denker schmähen wollen. Leibniz ahnt zwar (N. 443), daß die beiden Artikel gegen ihn nicht vom Herausgeber Louis Cousin stammen, wie Christophe Brosseau meint (N. 420), sieht hier aber doch die Abneigung der Cartesianer manifestiert und wird wohl kaum von der freundlichen Auslegung, die Brosseau seiner Rechtfertigung gab – „une nouvelle matiere de faire admirer à nos savans l’etendüe de vostre esprit, et vostre profonde capacité“ (N. 420) – überzeugt gewesen sein.

Auf die *Quelques remarques* zum *Essay concerning Humane Understanding*, die Locke vor mehreren Monaten schon erhalten hat (vgl. I, 13, S. 387), weiß Th. Burnett immer noch keine Antwort zu übermitteln. Leibniz dürfte gezweifelt haben, ob er wörtlich nehmen kann, was dieser treulich bemühte, als Vermittler aber wohl nicht sehr geeignete, Brieffreund ihm von Lockes Wertschätzung berichtet (N. 223, N. 231). In

seinem großen Septemberbrief an Burnett (N. 264) erzählt er, daß man in Holland Lockes *Essay* seine *Quelques remarques* beiducken wolle; er habe das aber abgelehnt, da man sonst doch auch Lockes Stellungnahme zu seiner Kritik hätte mitveröffentlichen müssen. Er hofft gewiß, daß Burnett Locke davon berichten möge. Wie schon in N. 132 deutet Leibniz auch an, daß seine Denkrichtung sich in manchem eher mit Anne Conways treffe, deren Buch er kürzlich durch F.-M. van Helmont erhalten hat. – Auf einen eventuellen Engländeraufenthalt Leibnizens, über den Burnett mit Locke und Richard Bentley – vielleicht allzu dringlich – immer noch spricht (N. 223), geht Leibniz hier gar nicht mehr ein. Lockes sarkastischer Ausspruch über das gute Nebeneinanderherleben der englischen und deutschen Autoren – weil die einen die Bücher der anderen ja nicht läsen (N. 223) – gilt für Leibniz jedenfalls nicht, der bezeugt, daß er die ihm übersandten englischen Werke durchaus studiert (N. 264).

10. Sprachwissenschaft und andere Themen aus der Gelehrtenrepublik

Für das besondere Interesse, das Leibniz an der Erforschung des ‚skythischen‘ Sprachenbereichs hat, bedeutet der Durchzug der zaristischen Gesandtschaft (s. S. XL bis XLIII) eine einzigartige Gelegenheit. Lange schon hatte Leibniz versucht, über Bekannte zu Mittelsmännern zu kommen, die ihm Sprachproben beschaffen könnten (vgl. z. B. I, 11 N. 205); jetzt faßt er die Hoffnung, führende Männer oder gar den Zaren selber für die Sprachforschung interessieren und vielleicht dazu bewegen zu können, das Sammeln von Sprachzeugnissen zu veranlassen (N. 224, N. 225, N. 235 u. a.). Dem jungen P. Lefort übersendet er eine Wunschliste (vgl. N. 236), die zeigt, wie man beim Zusammentragen des Materials für umfassende Sprachvergleiche vorgehen sollte. P. Lefort setzt sich für Leibniz' Interessen ein, schreibt nach Moskau und spricht mit dem Gesandten Golovin, der sich im chinesischen Grenzgebiet auskennt und etwas über die dortigen Völkerschaften – die alle kalmückisch sprachen – aufsetzen lassen will (N. 288, N. 317). In dem Slawisten H. W. Ludolf, der schon eine gute Verbindung zu Golovin hat knüpfen können, findet Leibniz einen noch geeigneteren Vermittler von Sprachkenntnissen (N. 284, N. 325). Mit N. 357 erhält er von Ludolf eine tangutische Sprachprobe, den Anfang des Vaterunsers, den dieser mit einem auch der Schrift kundigen Mongolen aus Golovins Gefolge in mühsamer Verständigung – was die Sprache sowohl als die Glaubensvorstellungen anbetrifft (vgl. auch N. 456) – erarbeitet hat. Um nichts unversucht zu lassen, oder auch um verschiedene Sprachproben abgleichen zu können,

schreibt Leibniz gleichzeitig noch an den Amsterdamer Bürgermeister Nicolaas Witsen (N. 272) und den Gesandten Jacob Hop (vgl. N. 337). Von Witsen erhält Leibniz mit N. 344 ein mongolisches Vaterunser, das jener gleichfalls mit einem „Mogal esclave“ aus der russischen Gesandtschaft erarbeitet hat und dem er auf Leibniz' Bitte hin (vgl. N. 430) dann noch eine mühselig abgefragte Interlinearversion beifügt (N. 448). Man sieht hier, welche Anstrengungen aufzubringen waren, um einen jener Texte zu gewinnen, die Leibniz in seinen *Collectanea etymologica* später veröffentlichte. – Was Leibniz sonst noch von Witsen und P. Lefort berichtet wird, reflektiert er im brieflichen Gespräch mit Johan Gabriel Sparwenfeld: von den Lappen bis zu den Tataren sei wohl eine verwandte Rasse anzunehmen, der auch noch die Finnen, Esten, Liven, Permier, Samojeden und selbst die Ungarn zuzuordnen seien (N. 435). Weitere Bitten um Auskünfte zu diesem Sprachenkreis gehen auch noch an andere (N. 294, N. 339), darunter der China-Missionar Bouvet, den Leibniz nicht nur nach dem Chinesischen, sondern auch nach den tatarischen Sprachen fragt (N. 470).

Das Erscheinen des *Glossarium universale Hebraicum* von L. Thomassin, für den das Hebräische als Ursprache gilt, gibt Leibniz Gelegenheit, W. E. Tentzel, der gleichfalls diese These vertritt (N. 164), seine gegenteilige Meinung zu erklären (N. 151, N. 219) und auch den Hebraisten von der Hardt dazu zu hören (N. 198). „Linguam hebraicam primigeniam dicere, idem est ac dicere truncos arborum esse primigenios“, sagt Leibniz und differenziert: fragen könne man nur, ob das Hebräische und die ihm verwandten Sprachen dem Ursprung näher stünden als die übrigen. Er zweifelt, daß sich im Hebräischen, das man in diesem Zusammenhang unbedingt mit dem Syrischen und Arabischen vergleichen müsse, noch Elemente fänden, die man wirklich ursprünglich nennen könnte (N. 219). Was Leibniz als Zeichen des Ursprachlichen werten würde, erörtert er wiederum gegenüber Sparwenfeld (N. 435): die Wurzelwörter müßten onomatopoetische Qualitäten besitzen. Dazu erklärt er, er glaube zwar, daß viele Wörter aus einer Ursprache stammten, doch hätten die Völker bei Gelegenheit auch eigene spontane Benennungen nach diesem onomatopoetischen Prinzip gebildet. Leibniz erwägt hier zugleich eine „philosophische“ Betrachtung der Sprache, welche zunächst „par une bonne induction la force des lettres singulieres“ bestimmen und dann zu den Kombinationen übergehen müßte. Er gibt verschiedene Beispiele, so etwa Sp für das Ein- und Durchdringende.

Zu seiner Etymologie des Germanen-Namens sucht Leibniz immer noch das Urteil kompetenter Männer. Zwar ist er sich seiner ziemlich sicher, wenn W. E. Tentzel ihm auch nicht beipflichten mag (N. 271, N. 365). H. v. d. Hardt will ihm dagegen uneinge-

schränkt zustimmen (N. 198). Zum wiederholten Male bittet Leibniz um Spanheims Meinung (N. 195). Für H. v. Eyben steht fest, daß geren (percutere) die Wurzel sein muß; sein Sohn Christian Wilhelm zögert und zieht den kundigen Johann Schilter zu Rate (N. 234), dessen Stellungnahme, die sich gegen Leibniz auf Tacitus beruft, er in N. 489 referiert. Leibniz versucht ihm zu erklären, daß seine Deutung – die auch H. von Eybens im Grunde nicht widerspricht – durch Tacitus eher bewiesen als widerlegt werde (N. 500).

Für das niedersächsische Wörterbuch, an dem Gerhard Meier arbeitet, ist Leibniz weiterhin tatkräftiger Helfer. Er bittet seine Brieffreunde um Beisteuer (vgl. N. 305, N. 328, N. 340, N. 399) und beschafft wichtige Quellen, wie etwa die *Weltchronik* des Rudolf von Ems (N. 342). Aus dem Postskriptum, das Meier N. 381 anfügt, erfahren wir, daß Leibniz ihm – anscheinend als erstem – das Manuskript seiner, schon vor mehreren Monaten entworfenen, *Unvorgreiflichen Gedancken betreffend die aufrichtung eines Teutschgesinneten Ordens* gegeben hat.

Schon lange will Leibniz die Angabe eines italienischen Autors klären, daß unter den in venezianischem Besitz befindlichen Handschriften aus dem Nachlaß Petrarcas ein kumanisch-lateinisches Wörterbuch sei (vgl. I, 11 N. 152). Die Sprache dieser in den osteuropäischen Völkern aufgegangenen Volksgruppe interessiert Leibniz sehr, wie auch J. G. Sparwenfeld, dem er davon berichtet hat (vgl. I, 13 N. 329, N. 382 u. N. 435 in unserem Band). Nachdem Leibniz, wohl im April 1697, in Wolfenbüttel nochmals in der Quelle nachschlagen konnte, weiß er den vermutlichen Fundort genauer zu bestimmen: „in sacrae aedis fastigio apud equos aeneos“ (N. 108). Er schickt über B. O. Mauro neuerliche Bitten nach Venedig (N. 109–112). Nach zunächst vergeblichem Suchen (vgl. N. 197) wird ihm bald darauf mitgeteilt, der Petrarca-Nachlaß sei in einer Bodenkammer des Domes gefunden, doch leider nicht das kumanische Wörterbuch (vgl. N. 208). Leibniz ist nicht wenig stolz darauf, die Entdeckung der Petrarca-„Reliquien“ veranlaßt zu haben (N. 217). Hatte er zunächst gehofft, daß sich das Lexikon noch finden werde, resigniert er doch bald darauf (N. 239); er mag die Hilfe der freundlichen Venezianer, die er noch um weitere Urkunden bitten muß (s. S. XLIX), wohl auch nicht allzu sehr beanspruchen.

Gemeinsames Interesse haben Leibniz und Sparwenfeld noch an einem anderen verborgenen Schatz in italienischen Bibliotheken: einer persischen Handschrift mit der Beschreibung einer Reise nach China. Sie soll sich, zusammen mit einer Übersetzung des Orientalisten Herbelot, in der großherzoglichen Florentiner Bibliothek befinden, wie Leibniz erfahren hat (I, 9 N. 411). Die beiden Brieffreunde sind sich darüber einig,

daß es schwierig ist, den sonst so auskunftsbereiten Bibliothekar Magliabechi zu komplizierten und ihm vielleicht nicht interessant erscheinenden Nachforschungen zu bewegen (N. 435 u. I, 13 N. 382). Leibniz hat ihm aber im Vorwort zu den *Novissima Sinica*, zusammen mit einer rühmenden Erwähnung, diese Frage nun auch öffentlich vorgelegt (N. 453).

Mit Magliabechi und anderen Korrespondenten erörtert Leibniz die Kontroverse um das postume Buch des Kardinals Sfondrati *Nodus praedestinationis ... dissolutus* (N. 195, N. 307, N. 322). Bossuet und andere französische Bischöfe fordern die Verdammung; Leibniz, der den hier berührten Themen der *Fides implicita* und des *Peccatum philosophicum* besonderes Interesse entgegenbringt, kann in Sfondratis Äußerungen keine Häresie sehen (N. 453). Er freut sich, daß italienische Benediktiner die Verteidigung des Buches unternehmen und wünscht, daß auch die Helmstedter Benediktiner eine Schutzschrift vorlegen möchten (N. 411).

Eine literaturhistorische Aufarbeitung der Scholastik erhofft sich Leibniz von dem Leipziger Theologen J. Cyprianus (N. 262). Wichtigkeit und Nutzen – unter anderem für die Kontroverstheologie – „multumque auri conditum sit in stercore Scholasticorum“, stellt Leibniz ihm vor Augen und führt auch an, welche Punkte hier besonders herausgearbeitet werden müßten. Cyprianus, der diesen Brief anscheinend nie beantwortet hat, könnte das gewaltige Arbeitsprogramm wohl eingeschüchtert haben.

Unter den vielen Anregungen, die Leibniz sonst noch gibt, sehen wir ihn wieder zwei Projekte vorbringen, die er schon öfter erwähnt hat: sie betreffen Gelehrtenlexika, die er sich – wenigstens in der bescheidenen Form einer Übersicht – von Kochański für die Jesuiten wünscht (N. 153) und in umfassenderer Zusammenstellung für alle literarischen Berühmtheiten Braunschweig-Lüneburgs, sowohl die dort geborenen als auch die dort aufgenommenen. Letzteres hat er schon mehreren seiner einheimischen Korrespondenten vorgetragen; jetzt ist es der Rektor des Göttinger Pädagogiums, Justus von Dransfeld (N. 85), den er für ein solches Denkmal der niedersächsischen Gelehrtenrepublik gewinnen möchte.

Gerda Utermöhlen

I. HAUS BRAUNSCHWEIG-LÜNEBURG
Mai–Dezember 1697

1. KURFÜRSTIN SOPHIE AN LEIBNIZ

[Hannover, 18. oder 19. Mai 1697.] [2.]

Überlieferung: K Abfertigung: HANNOVER *Niedersächs. Hauptstaatsarchiv* Dep. 84 Cal. Or. A. 63 F VI 31 Bl. 191–192. 1. Bog. 4°. 2 S. Eigh. Aufschrift. Siegel. Bibl.verm. – Auf Bl. 192 r° N. 2. –
Gedr.: KLOPP, *Werke*, 8, 1873, S. 26–27.

5

Je vous voy si rarement M^r que je ne me suis pas arrêté hier à vous parler beaucoup de Boece pressée comme je l'estois d'aller trouver M^r l'Electeur que je n'avois pas veu encore ce jour là, depuis j'ay leu la lettre du libraire, où je me voy regallé de cent exsemblaires au quels je crois que Mad. Harlin aura desja satisfait ou qu'elle le fera aujourduy ou demain si elle n'a point eu de l'argant icy, je vous prie d'en 10
envoyer la moitié à ma fille par un valet de chambre du petit P^{ce} Electoral nommé Hamersten que je vis hier qui vient de France et qui partira aparament demain avec la poste pour Berlin qui nous aporta le jeu du solitaire de Madam[,] les autre 50 livres pourront servir à M^r Helmont et à tous ceux qui en voudront avoir sans que cela luy 15
coute rien, pour en decharger ma Bibliotheque puis qu'elles sont faite pour deveulguer la pieté de ma fille et de moy ils faut qu'elles coure le monde sans s'aretter chez nous, le Duc de Cell partira demain et le Marcgrave n'est pas encore arrivé.

S.

A Monsieur de Leibenitz

Zu N. 1: K wird beantwortet durch N. 2, was uns auch den Anhaltspunkt für die Datierung gibt. Unser 20
Brief wird erwähnt in N. 117. 7 Boece: 2. Aufl. der deutschen Übers. von BOETHIUS, *De consolatione philosophiae*, 1697; vgl. dazu I, 13 N. 133 und die folgende Korrespondenz mit Lipper. 8f. lettre du libraire ... satisfait: in HANNOVER *Niedersächs. Landesbibl.* Bibl Akten A 3 Bl. 92 liegt eine Rechnung Lippers, auf der unter anderem die 100 Exemplare von BOETHIUS aufgeführt sind; darunter Leibniz' eigh. Vermerk: „Solche 68 Th. 15gg. sind mir von der Fr. von Harling d. 11 [21.] Maii 1697 ausgezahlt worden ...“. 25
11 envoyer ... fille: s. Leibniz an Kurf. Sophie Charlotte N. 117. 13 solitaire: vgl. N. 2. 13 Madam: Elisabeth Charlotte von Orléans. 17 Marcgrave: nicht ermittelt.

2. LEIBNIZ AN KURFÜRSTIN SOPHIE

Hannover 9. (19.) Mai 1697. [1.4.]

Überlieferung: *L* Konzept oder Abschrift der (nicht gefundenen) Abfertigung: HANNOVER
 5 Niedersächs. Hauptstaatsarchiv Dep. 84 Cal. Or. A. 63 F VI 31 Bl. 191–192. 1 Bog. 4°. 1 S. auf
 Bl. 192 r°. – Auf Bl. 191 N. 1. – Gedr.: KLOPP, *Werke*, 8, 1873, S. 27–28.

Vostre Altesse Electorale pourra prendre une vingtaine ou trentaine d'exemplaires, dont Elle en pourra faire relier, si Elle le trouve à propos, pour en distribuer à des personnes, qui y peuvent prendre goust, et qui sont capables d'entendre la veritable theologie dont ce livre de Boëtius contient quelques commencemens. Ceux qui sont
 10 trop philosophes, ou qui le sont trop peu en sont également éloignés; les uns parcequ'ils ne meditent point, les autres parcequ'ils meditent sur des faux principes. On auroit sujet d'avoir pitié du genre humain, et de l'ignorance si universelle et si catholique qui s'y remarque, si on n'avoit sujet d'esperer que nos ames avanceront dans leur connoissances, et iront tousjours de mieux en mieux, non obstant les Eclipses
 15 apparentes qui en interrompent les progrès.

Le jeu du Solitaire seroit justement mon fait, si mes cartes ne me fournissoient assez d'autres jeux. Je veux pourtant mediter sur ce jeu, quand j'en auray vû la forme chez V. A. E. telle qu' elle est maintenant en usage et je verray s'il y a moyen de donner là dessus des regles generales. etc.

20 Hanover 9 May 1697.

Zu N. 2: Die Abfertigung von *L* antwortet auf N. 1. 6 f. exemplaires: von der 2. Aufl. der dt. Übers. von BOETHIUS, *De consolatione philosophiae*. 16 Solitaire: Brettspiel mit 37 Löchern und Zäpfchen, von Elisabeth Charlotte von Orléans an ihren Onkel, Kurf. Ernst August, übersandt; nähere Beschreibung dieses „vom König biß auff die Laquayen“ damals sehr beliebten Spiels, das man „auff mehr alß
 25 20 manier machen“ konnte und „sehr a la mode bey denen so wenig gelt haben“, in dem Briefe Elisabeth Charlottes vom 17./18. April 1697 (HANNOVER Niedersächs. Hauptstaatsarchiv Hann. 91 Kurf. Sophie Nr. 1, VII Bl. 191 r°–192 r°; eigh. Ausz. von Leibniz ebd. Nr. 3 Bl. 80 r°).

3. JOHANN THIELE REINERDING AN LEIBNIZ

Wolfenbüttel, 18. (28.) Mai 1697. [12.]

Überlieferung: K Abfertigung: LBr. 766 Bl. 54–55. 1 Bog. 4°. 2 1/2 S. Eigh. Aufschrift. Siegel. Postverm.

HochEdler, Sonders HochgeEhrter H. Geheimbter-Justiz-Raht.

5

Beykommenden Catalogum derer Bücher, so hiesigem Stadt-Diacono Hⁿ Schmidt, zugehöret haben und zu Helmstedt angesetzten dato, verauctioniret werden sollen, habe von denen Erben bekommen, üm selbigen zu übersenden. Wan die auction hier gehalten würde, so möchte sich noch wol eins und das andere finden, so eben nicht vorhanden, allein so wird man wol es dabey bewenden laßen.

10

Die Zettelarbeit belangend, so habe mein Zugetheiltes absolviret und bin mit denen Zetteln, so noch inseriret werden müßen und eben dahin gehören, occupiret. H. Sieverts könnte auch wol mit seinem Zugetheilten fertig seyn, wan ihn Braunschweig nicht abhielte. H. Müller ist biß an das S., so er gleich anfangen wird, avanciret.

Ihro Hochfürstl. Hertzog Anthon-Ulrich sind noch nicht wieder kommen; Printz Ludowig-Rudolph ist nach dem Rheyn gangen, möchte wol etliche Monatte ausbleiben. Die Hertzogin H. Anth. Ulr. Gemahlin ist nach Gandersheim, und der ErbPrintz nach Saller abgereiset; werden aber dieße Pffingsten wol wieder hier seyn.

15

Man hat alhier eine Zeitlang einen falschen Müntzer nebst deßen Fraw, gefänglich gehalten; welche heüte nacher Braunschweig sind gefahren und alda ins Zucht-Haus gebracht worden.

20

Man meinert als wan den andern Pffingsttag der Hertzogin GebuhrtsTag solle, wie üblich, celebriret werden, welches doch vor keine gewißheit melden kan, dan ich es nur per incertum gehöret. Doch vernehme ich nochmahlen, daß man gegen Pffingsten IHRO HOCHF. DURCH. HERTZOG ANTHON-ULRICHEN WIEDERUM VERMUTHEN UND DER ANDER PFFINGSTTAG ZU VORGEDACHTER CELEBRIRUNG ANGESETZT SEY. WIL HIERMIT NEBST DIENST. BE-

25

Zu N. 3: 6 Catalogum: nicht ermittelt. 7 Schmidt: der im Juni 1696 verstorbene Christian Schmidt, Diakon an der Kirche B. M. V. 14 Müller: J. Cl. Müller. 18 Saller: Schloß Salder. 19 falschen Müntzer ... Fraw: nicht ermittelt.

grüßung den Hochgeehrten H. Ghb^{ten} Justiz-Raht Göttlicher Obhuet empfohlen haben, verharrend

M. h. H. Geheimbten Rahts Dienstfertigster Diener J. Reinerding.

Wolffenb. den 18^{ten} Maii 1697.

5 *A Monsieur Monsieur Leibnitz Conseiller Privé de la Justice, de S. Alt^{se} Elect^{le} à Hanover.*

4. LEIBNIZ AN KURFÜRSTIN SOPHIE

[Hannover,] 22. Mai (1. Juni) 1697. [2.6.]

Überlieferung: L Reinschrift (Abfertigung ?): HANNOVER *Niedersächs. Hauptstaatsarchiv* Dep. 84
Cal. Or. A. 63 F VI 31 Bl. 169. 8°. 1 S. quer beschrieben. – Gedr.: KLOPP, *Werke*, 8, 1873,
10 S. 30–31.

Ayant appris le nom de la personne qu'on a fait venir de Bronsvic, et dont Mad. de Grote se loue, je diray à V. A. E. que je la connois assez particulierement depuis quelques années. Il s'appelle van Nordt. Une personne de ma connoissance à Wolfenbutel m'a asseuré de s'estre tres bien trouvée de se qu'il luy a donné. C'est la femme
15 d'un Professeur de l'Academie de Wolfenbütel. On m'a parlé aussi d'un nommé Godon, Musicien de S. A. S. de Zell, qui est persuadé qu'il luy a sauvé la vie. Et tous conviennent que les remedes qu'il donne ordinairement, et qu'il appelle la Teinture de Corail, et le Baume d'or, ne causent point des evacuations sensibles, et n'operent que par la Transpiration, et qu'on les trouve innocens. Ainsi il semble qu'ils ne sont point à
20 mépriser, d'autant qu'on trouve que dans les Apoplexies et autres maux qui regardent les nerfs et le mouvement ils ont fait des bons effect[s]. Dieu veuille aussi qu'ils puissent faire du bien à S. A. E. mon maistre. Je suis avec devotion

Madame de V. A. E. le tres humble et tres fidele serviteur

ce 22 may 1697

Leibniz

25 Zu N. 4: Zu dem hier erwähnten van Nordt (Nord, Nort) vgl. auch N. 10 u. SCHNATH, *Geschichte*, 2, 1976, S. 531. 14 f. femme d'un Professeur: nicht identifiziert. 16 Godon: Louis oder Charles Gaudon; beide als Hofmusiker in Celle nachgewiesen (vgl. W. BEULEKE, *Die Hugonotten in Niedersachsen*, Hildesheim 1960, S. 133).

5. LORENZ HERTEL AN LEIBNIZ

[Wolfenbüttel,] 29. Mai (8. Juni) [1697.] [7.]

Überlieferung: K Abfertigung: LBr. 398 Bl. 179–180. 1 Bog. 4°. 4 S. – Auf Bl. 180 v° im Respektsraum und auf Bl. 179 r° am unteren Rand *L*² von N. 7.

Monsieur

Le 29^{me} May. 5

Pendant ces fêtes nous avons été occupé à faire â Saltzdal les solennité[s] de la naissance de Mad^e la Duchesse. Le bau temp y a favorisé, la Douairiere et la Princesse de Bêvern y ont assisté et jeudis dernier Mad^e l'abesse de Gandersheim et la Comtesse d'Oxenstierna y arriverent aussy. La Comedie de nos princes et de quèques unes des *freulins* reussit â merveille. M^r d'Alvensleben s'y est aussy trouvé. S. A. est extrememant 10 satisfaite de la rencontre qu'elle a fait à Augsburg de Mad^e la Douairiere de Hanovre et de la Princesse sa fille, elle a eu la tentation de luy servir d'ecuyer pour Son voyage d'Italie dont Elle a decouvert les confins par les montagnes de loin qui luy ont fait venir l'envie de revoir ce bau pays en si bonne compagnie. J'ay encore eu occasion de parler 15 à S. A. pour M^r Schmit qui demeure contant de tout, et en même temp j'ay aussy mis M^r le Chancellier sur le sujet de ces expedition[s], je remarque qu'il apprehende que ces M^{rs} là quand ils ont le titre de ces abayes, se veulent aussy mêler de l'administration de l'oeconomie, la quelle il dit avoir ruiné jusqu'icy presque tous les revenu[s], et qu'à peine l'abaye de question commencoit un peu â se relever, pour ce qui est de jouir 20 quèque revenu sur cette abaye il y voudroit contribuer et expedier l'affaire. S. A. opina là dessus que l'on pourroit bien ajouter la clause de ne point se mêler dans l'administration du temporel, mais je vois que le chancellier par les exemples qu'il sçut alleguer apprehent toujours que ces M^{rs} ne demeurent pas là. au reste l'affaire se fera pour ce

Zu N. 5: K berührt u. a. die J. A. Schmidt betreffenden Fragen, deretwegen Leibniz am 21. Mai 1697 an Hertel schreiben wollte (vgl. N. 122). Röbers Brief vom 29. Mai (N. 134) bestätigt die Übermittlung eines Leibnizbriefes an Hertel, der einem (nicht gefundenen) Brief von Leibniz an Röber beigeschlossen war. Hertels Antwort auf diesen also wohl am 21. Mai geschriebenen Leibnizbrief wird entgegen Röbers Ankündigung vom 29. Mai zu diesem Zeitpunkt noch nicht unterwegs gewesen sein. Unser Stück wird beantwortet durch die (nicht gefundene) Abfertigung von N. 7. 6 ces fêtes: Pfingsten am 23. Mai (2. Juni). 6f. la naissance: Herzogin Elisabeth Juliane hatte am 24. Mai (3. Juni) Geburtstag. 8 Comtesse: Anna Margarete Gräfin Oxenstierna, Kanonisse in Gandersheim. 9 La Comedie: nicht ermitelt. 10 Alvensleben: wohl einer der Brüder Carl August und Joh. Friedrich. 11 f. Mad^e ... fille: Herzoginwitwe Benedicte und Wilhelmine Amalie. 16 le Chancellier: Ph. L. Probst von Wendhausen. 25 30

qui est du réel c'est à dire de l'augmentation de revenu de M^r Schmit à qui je voudrois
 pouvoir etre util en quèque chose, au moins vous devez etre assure que je ne
 manqueray aucune occassion pour solliciter l'expedition. Si vous savez encore quèque
 nouvelle du Ctzar je vous prie de me la communiquer, je vous suis obligé de celles que
 5 vous m'avez envoyé, et M^r Röber vous present ses respects, ayés la bonté de me dire un
 mot s'il y a encore quèque esperance pour le graveur dont je vous ay parlé ou si la place
 est donné afin qu'il en prenne ses mesures. M^r l'Obermarshal fait etat de partir pour
 la Haye la Semaine qui vienne, j'y voudrois bien être pour un mois ou quèque semaine
 mais pour plus longtemp je crois que je m'ennuyerois parmy ce tracas. je vous baise
 10 tres humbl^{ment} les mains et suis

Monsieur votre tres humble et tres obeissant serviteur Hertel.

6. LEIBNIZ AN KURFÜRSTIN SOPHIE

[Hannover,] 30. Mai (9. Juni) 1697. [4.18.]

15 **Überlieferung:** L Auszug aus der (nicht gefundenen) Abfertigung: LBr. F 16 Bl. 10. 8°. 1 S. mit
 einigen Korrekturen.

Extrait de ma lettre à Madame l'Electrice

30 Maji 1697

J'espere de trouver encor chez V. A. E. la relation de l'homme dans lequel il y a
 une espee de grossesse. Voicy une relation qui n'est gueres moins extraordinaire
 qu'un Pere Jesuite de mes amis vient de me mander suivant ce qu'on luy a escrit de
 20 S i e n a meme où le cas est arrivé depuis peu.

Un homme de 40 ans pere de plusieurs enfans en a eu un l'année passée qui estoit
 hermaphrodite. Quelques temps apres le pere apres une fievre et une pierre sortie de

4f. de celles ... envoyé: vermutlich hatte Leibniz die Mitteilungen J. J. J. Chunos (N. 125) weitergelei-
 tet. 6 le graveur: S. Lambelet; vgl. I, 13 N. 77. 7 Obermarshal: Fr. von Steinberg.

25 Zu N. 6: 17 relation: vgl. den Brief eines Chirurgen St.-Donat aus Sisteron an einen unbekann-
 ten Empfänger vom 3. März 1697, der im Leibniz-Nachlaß unter LBr. 343 (G. Guidi) Bl. 388–389
 aufbewahrt ist. Er berichtet, daß er einem ungenannten Adligen einen Fötus-ähnlichen Tumor entfernt
 habe und schließt daraus, daß im Samen schon das ganze neue Lebewesen vorgebildet sei und die Frau
 normalerweise nur das Gefäß sei, in dem es heranwachse. Von dem gleichen Ereignis spricht auch ein
 30 Briefauszug, datiert Paris 19. April 1697, der sich in HANNOVER *Niedersächs. Landesbibl.* Ms XXVII 165,1
 Bl. 59–60 befindet. 19 Pere Jesuite ... mander: A. A. Kochański in seinem Brief N. 136.

sa vessie commence à changer de sexe. Ce sont les propres termes de la lettre. La barbe se perd, et la voix devient toute feminine. Il y a bien autre chose. L'homme et sa femme pensent à rompre leur mariage car il n'y en a point entre deux femmes. Mais par un autre changement aussi surprenant que le premier, apres avoir esté ou crû femme un an durant, le mari redevient homme subitement par une terreur impourveue qui l'avoit surpris. On ajoute que c'est l'entretien de toute la philosoph[i]e, et que les philosophes et medecins du pays sont bien empechés pour expliquer ce prodige. etc. Au reste je prie Dieu que l'Electeur se porte bien tost aussi bien avec le nouveau remede, que V. A. E. et que nostre M. du Nord soit un medecin d'or avec son baume qui doit estre tiré de l'or. Je suis etc.

7. LEIBNIZ AN LORENZ HERTEL

Hannover, 31. Mai (10. Juni) 1697. [5.16.]

Überlieferung:

L¹ Konzept: HANNOVER *Niedersächs. Landesbibl.* Ms XXXIII 1749 Bl. 10–11. 1 Bog. 4°. 4 S. (Unsere Druckvorlage.) – Gedr.: 1. GUERRIER, *Leibniz*, 1873, Anhang S. 7–10; 2. FOUCHER DE CAREIL, *Oeuvres*, 7, 1875, S. 420–423.

L² Auszug aus der (nicht gefundenen) Abfertigung: LBr. 398 Bl. 179–180. 1 Bog. 4°. 3/4 S. auf der unteren Hälfte von Bl. 180 v° und am unteren Rand von Bl. 179 r°. – Auf Bl. 179–180 N. 5.

Monsieur

Hanover ce 31 May 1697.

Je suis fâché de n'avoir pas pû assister cette fois à vostre fête pour témoigner ma devotion et pour faire mes souhaits en personne. Dieu fasse que S. A. S. celebre encor souvent cette feste, et nous avec Elle. Vous sçavés ce que dit un jour M. Stiquinelli en beuvant à la santé de Monsg^r le duc de Zell: Vive Monseigneur le duc George Guillaume, et Stiquinel aussi. Mais feu Monseigneur le duc Jean Frideric qui estoit present dit là dessus, que c'estoit comme S. Antoine et son pourceau. Si nous ne sommes pas assez gras pour estre comparés avec des pourceaux; on pourra dire que

21 f. pour ... personne *fehlt* L²

Zu N. 7: Unser Stück antwortet auf N. 5.

22 S. A. S.: Herzogin Elisabeth Juliane.

Monseigneur le duc Antoine avec nous sera comme S. Hubert avec ses chiens. Il est vray que nous chassons tout autrement, et que vostre chasse encor est bien autre que la mienne. Quoyqu'il en soit, je vous supplie de temoigner ma devotion à S. A. S.

Il est vray qu'on voit les Alpes des environs d'Augsbourg, et que cela aura tenté
5 S. A. S. Il faut se reserver pour le jubilé.

Quant à l'affaire de M. le docteur Schmidt j'espere qu'on pourra prendre ses seuretés avec luy, et il est plus aisé de faire garder les traités par un professeur de Helmstât que par un Roy de France. Il a quelque raison de s'attendre à la qualité d'Abbé, parce que cela donne une distinction honorable. Et comme il est d'une
10 humeur douce et traitable, et éloigné des depenses, on a moins à craindre de luy que de quelques autres. Je suis tres seur qu'il ne sera jamais homme à ruiner l'oeconomie de l'Abbaye.

Pour ce qui est du Czar on continue à Königsberg selon les dernieres relations de luy faire tous les honneurs imaginables autant que l'incognito en peut souffrir. L'Elec-
15 le traita dans une maison de plaisance. Ceux qui mangerent avec luy furent l'Electeur, le Marcgrave, le prince de Holstein-Beck, le Grand president, le Commissaire de Guerre son frère, et quelques peu d'autres. Le Czar fut fort gay et parla tres familièrement avec tout le monde. Il témoigna d'approuver la douceur dont on en use dans ces pays et de desapprouver les cruautés du sien. Il se promena quelques heures
20 dans le jardin avec l'Electeur. Entendant certains haubois, il se mit à jouer, et on reconnut qu'il en avoit appris quelque chose. Il battit aussi le tambour mieux encor que ne fit à Wolfenbutel Mons. le Comte de Kniphausen. Sa curiosité est grande, aussi bien que sa vivacité qui l'empêche de s'arrester. C'est pourquoy on a eu toutes les peines du monde à le faire peindre. On y a reussi pourtant à la fin, et le tableau ressemble assez.
25 Un de ses gentilshommes ayant fait une faute assez lourde, il luy dit[:] Si nous estions

8–12 Il ... l'Abbaye *fehlt* L²

5 Il faut ... jubilé: das Heilige Jahr 1700; vgl. I, 13, S. 130. 12 l'Abbaye: Marienthal. 13 relations: der folgende Bericht beruht weitgehend auf dem wohl an die gerade in Hannover weilende Kurfürstin Sophie Charlotte von Brandenburg gerichteten Schreiben eines Teilnehmers (vermutlich des brandenburg. Ministers P. von Fuchs) an der Königsberger Begegnung, von dem sich eine Abschrift ohne Datum und Unterschrift unter Leibniz' Papieren befindet: HANNOVER *Niedersächs. Landesbibl.* Ms XXXIII 1749 Bl. 1–4. 14f. l'Electeur: Kurf. Friedrich III. von Brandenburg. 16 le Marcgrave: wohl Albrecht, der Bruder des Kurfürsten. 16 le prince: Friedrich Ludwig Herzog von Holstein-Sonderburg-Beck. 16f. le Grand president ... frère: E. Chr. B. und D. L. von Danckelman. 22 Kniphausen: vielleicht derselbe wie in I, 8 N. 66.

en Moscovie vous auriés le Knut, icy nous sommes dans un pays de douceur, je vous pardonne. Enfin ses trois Ambassadeur[s] arriverent. On conclut dans le conseil, qu'on ne pourroit faire trop d'honneur à cette Ambassade, puisque le Czar, quoyque incognito, estoit present. Les Ambassadeurs sont le Général le Fort, le Commissaire Général de Guerre, et le Chancelier de l'Empire. Le premier passe pour le favori. Il est natif de Geneve, et fort magnifique. C'est luy qui a mis dans la teste du Czar ces desseins de voyage et de reforme. Mons. le Fort boit en heros, personne luy sçauroit tenir teste. On apprehende qu'il ne fasse crever quelque courtisan de l'Electeur. Commençant le soir, il ne quitte la pipe et le verre, que trois heures apres le soleil levé. Cependant c'est un homme d'un grand esprit. Les deux Moscovites ses collegues sont bien plus reservés. L'Electeur dit au Czar qu'il auroit de la peine à s'empecher de rire quand dans l'audience il faudroit demander aux Ambassadeurs selon la coustume comment se porte le Czar, et s'ils l'ont laissé en bonne santé. Il fut luy même à la fenestre avec l'Electeur pour voir leur entrée, qui fut très magnifique, et le Czar en fut tres satisfait.

Sçavés vous, Monsieur, quelle pensée m'est venue dans l'esprit? Vous aurés ouï dire que Mons. Weigelius travaille à introduire une Reforme de nos écoles et estudes. Je m'en vay luy ecrire, que puisque le Czar veut débarbariser son pays, il y trouvera *Tabulam Rasam*, comme une nouvelle terre qu'on veut defricher, les Moscovites n'estant pas encor prevenus en matiere de science, et qu'il semble que ce prince est venu expres en Allemagne pour luy, sans qu'il ait besoin d'aller en Moscovie, comme il est allé chez les Rois du Nord. Ce n'est point raillerie du tout. Monsieur Weigelius seroit le fait du Czar. Et moi je suis avec zele

Monsieur votre tres humble et tres obeissant serviteur Leibniz

P. S. Mes soumissions à vostre jeune prince, et mes recommandations à Mons. Röber. Je vous supplie aussi Monsieur de souhaitter un heureux voyage de ma part à Monsieur le GrandMareschal. Une personne m'est venu voir, qui a de l'étude (meme

5 Le ... favori *fehlt L*² 22-12,4 Et moy ... Görz *fehlt L*²

4f. le Comissaire ... Guerre: F. A. Golovin. 5 le Chancelier: dritter Gesandter war P. B. Vosnycyn, Sekretär im Gesandtschaftsamt. 17 ecrire: Leibniz an E. Weigel, 12. Juni 1697 (LBr. 986 Bl. 13; Dr. in Reihe II). 24 prince: Ernst Leopold von Schleswig-Holstein-Norburg 26 le GrandMareschal: Fr. von Steinberg. 26-12,2 Une personne ... Hollande: wohl J. M. Hinüber; vgl. N. 96 und die vorausgehende Korrespondenz in I, 13.

dans le droit) et du monde, qui écrit bien en latin, françois et allemand; il seroit propre à quelque Ministre et il souhaiteroit d'aller ainsi en Hollande. Mais je m' imagine que Mons. le Grand Mareschal sera pourveu. J'apprends qu'on n'a rien encor resolu touchant le graveur. Il faudra attendre le retour de Mons. le Baron de Görz.

5 8. JOHANN GEORG SIEVERDS AN LEIBNIZ

Braunschweig, 2. (12.) Juni 1697.

Überlieferung: *K* Abfertigung: LBr. 863 Bl. 46–47. 1 Bog. 4°. 3 S. Eigh. Aufschrift. Siegel.

HochEdler und Hochgelahrter, Insonders Hochzuehrender
Herr Geheimer Raht, Hochgeneigter Gönner v. Patron,

- 10 Eü. Excell. an mich abgelassenes habe wol erhalten und habe sofort nach den verlangten Betten iemand sich umbthun lassen, dann weil meine Liebste bißher mit den Fieber behaftet gewesen, haben solches daßmahl durch eine andere gute Freündinn müssen verrichten lassen, welche denn, nachdem sie von der Barbara vernommen, daß an einem Ohrt auf dem Hagemarckt dergleichen zwar wol verhanden, aber
- 15 Eü. Excell. wol nicht anständig sein würden, hat sie doch dieselbe sobald auch in augenschein genommen, aber sie gleichfals etwas zu schlecht befunden, als ist sie darauff mit der Barbara an einen andern ohrt, davon sie Nachricht gehabt, gangen, woselbst denn verhanden ein Oberbette, ein Unterbette, und zweene Pfüle, welche an sich alle gut sein sollen, werden aber fast zu hoch angeschlagen, indem sie auff
- 20 nechste 24 thll. sollen gelten, worauff Fr. Barbara 22 gebohten, sind aber refusiret, möchte nun wol sein, wann sie Eü. Excell. davor anständig, daß sie vielleicht noch umb. 23 thll. zubekommen, es meinert aber meine Liebste daß solches gar zu theur, und daß, wofern es damit noch ein klein wenig anstand haben kondte, sich nach der hand wol andere umb wolfeylern Preiß finden möchten, wornach sie sich dann, weil es
- 25 Gottlob sich ziml. mit ihr zu bessern beginnet, weiter umbthun wolte, wozu dann Eü. Excell. ferner beliebige ordre wil erwarten.

4 le graveur: S. Lambelet.

Zu Nr. 8: *K* antwortet auf einen (nicht gefundenen) Leibnizbrief. Das nächste erhaltene Stück der Korrespondenz ist Sieverds Brief an Leibniz 15. (25.) April 1698 (Dr. in I, 15). 13 Barbara: nicht ermittelt.

30

Sonsten habe deßwegen mit meinen schreiben solange verzogen, weil bey der vorgehabten arbeit mit den Zetteln über Verhoffen etwas war zurückblieben, indem H. Reinerding sich daßmahl eher damit expediret, ist aber vornehmlich daher kommen, daß ich flugs anfangs nach Eü. Excell. abreiße, in meinem Monath, viel avocamenta gehabt, daß auch zuzeiten fast in zween vollen Tagen nichts daran thun können, indem so viel fremde herumb zu führen gewesen, darunter unterschiedl. von condition, so auch vor andern curieux waren, daher sich auch länger als andre sonsten, verweilten. Unter sölchen sind unter andern gewesen der H. D. Waizius von Gotha (welcher gedachte daß er ferner zu Eü. Excell. reißen wolte), Ein Baron von Kinsky (welcher sich, wie nicht anderst weiß, allhier auff der Academie auffhält), Ein Doct. Juris von Mulhaußen, der auch zugleich schiene ein Glied des Rahts daselbst zu sein, Ein Baron Morner, nebst einem Doct. Med. auß Schweden dessen Nahme Lundelius, ein Hütten-Director Nahmens Blanckenberg, H. M. Lungerhausen Adjunctus v. Prof. designatus zu Jehna (welcher sich biß dato noch hier auffhält, und umb beforderung dieser Ohrten bey der gnädigsten Herrschafft sollicitiret), und noch andre mehr, sonsten ichs an meinen Fleiß eben so wenig ermangeln lassen als mein Collega, habe auch darauff in folgenden Monath es wieder nachgehohlet, daß nunmehr in der vörigen Woche auch damit gantz fertig worden, v. hat H. Reinerding unterdessen die zurückgebliebene und unrecht vertheilt gewesene Zetteln nachkleiben lassen; Nunmehr werden wir mit einander die Classem Poëticam wieder vornehmen, und müglichster maßen auch damit uns expediren, zu dessen behuff mich denn auch gleich wieder ietzt auff Wolffenb. machen werde, H. Müller ist in seiner arbeit auch mit den letztern buchstaben begrieffen,

Empfehle hiemit Eü. Excell. Göttl. Obhut, mich aber Dero stets beharrl. hohen Faveur, Der da bin iederzeit

Eü. Excell.

Dienstlichst-gehorsamster

J. G. Sieverds

Br. den 2^{ten} Junii, 1697.

Sn. Dürchl. Hertz. Anth. Ulrich haben sich gestern bey der hiesigen BürgerLust,

4 abreiße: nach dem Osteraufenthalt Ende April 1697. 8 Waizius: J. Waitz. 10 Kinsky ...
 auffhält: W. M. von Kinsky trat am 9. April 1697 in die Ritterakademie ein. 11 Doct. Juris: nicht 30
 ermittelt. 12f. Morner ... Lundelius: Mörner reiste seit 1693, begleitet von A. Lundel. 22 H.
 Müller: J. Cl. Müller.

auff der so genanten Marsch mit divertiret, v. sich heüte nachm. darauff wieder nach Saltzthalem begeben, am letzten PfingstTag ist der Dürchl. Hertzoginnen Gebuhrtag zu Saltzthalen mit einer kleinen Feyer begangen. H. Rud. Aug. sol nach den Hartz sein gereiset. Der H. ErbPrintz ist zwar schlüssig ehestes Tags, nach den Brunnen zu
 5 gehen, wo ihn nicht wird zuruck halten daß man Ihrer Hoheit von Schließwieck allhier gewiß erwartend ist.

A Monsieur, Monsieur Leibnitz, Conseiller de Son Altesse Electorale à Hannover.

9. ALBRECHT PHILIPP VON DEM BUSSCHE AN LEIBNIZ
 Diepholz, 12. (22.) Juni [1697]. [10.]

10 **Überlieferung:** K Abfertigung: LBr. 133 Bl. 109–112. 2 Bg. 4°. 8 S.

Difholtz 12 Juin.

Je ne doute point Monsieur que le CammerAgente Schild vous aura donné la carte du Canal d'Ostfrise que vous avez desirez, et j'y ay joint la lettre de la ville d'Embden à l'Evesque de Munster, et les autres estats aussy bien la noblesse que le
 15 trosiesme estats comme on les appelle en font cause commune en faveur de la ville d'Embden, le ViceChancelier nostre amy Aveman a respondu au nom du Prinçe[,] je veux dire il a composé une responce à l'Evesque qui a escrit et a communiqué au Prinçe cette lettre, et cette responce est si ample que je ne l'ay peu faire copier par mon valet de chambre, mais elle marque assez que l'auteur de cette lettre n'a que de la
 20 passion et de la colere contre la ville d'Embden ou plutost contre le Syndiq et ce bon Aveman n'y respond point *ad argumenta* et y mette *aliena* de l'ancienne rebellion de la ville d'Embden etc. il ne respond point que c'est contre les *accorden*, et par curieusité j'ay marqué moy mesme les passages de la lettre qui me semble dures et de nul usage que pour aigrir ceux dont on devoit chercher l'affection, comme vous jugerez avec

25 5 f. Ihrer Hoheit ... erwartend: wohl des Erbprinzen Schwiegermutter Herzogin Friederike Amalie von Schleswig-Holstein-Gottorp.

Zu N. 9: K wird beantwortet durch N. 10. Beilage war wohl die S. 15, Z. 18 erwähnte Deduktion. 13 carte du Canal: vgl. I, 13 N. 46, 62, 66, 72, 100; in HANNOVER *Niedersächs. Landesbibl.* nicht gefunden. 13 la lettre: Abschrift in HANNOVER *Niedersächs. Landesbibl.* Ms XXII 1434 Bl. 2–5.

30 20 Syndiq: F. H. Stoschius.

moy par la lecture des passages que j'ay fait copier. Aveman à esté un peu offancé que
 je n'ay point approuvé cette grande lettre à l'Evesque de Munster remply des injures et
 des extravagances, et je l'ay reproché qu'on me faisoit agir pour gagner l'affection des
 estats et qu'on faisoit agir le Prinçe pour les alier de plus en plus, qu'on n'observoit
 pas bien l'axiome *qui vult finem vult media*, on sauhait l'affection reconciliation des 5
 dons gratuits des estats et on fait tout contrair, et c'est cette haine et animosité la colere
 de ce bon Aveman qui le fait parler et escrire contre les estats qui se rend incapable à
 manier la moindre affaire avec les estats d'Ostfrise. les estats sont aussy fort mal
 contants du voyage d'Aveman *auf den Kreißtag* à Collogne et soustiennent que c'est
 contre les *accorden*, ils sont informés qu'il a negocié contre eux etc. et voicy Monsieur en 10
 quel estat j'ay trouvé les affaires d'Ostfrise. Aveman defend tout opiniastrement contre
 les estats, et croid d'avoir fait des services importants à la maison et à l'estat d'Ostfrise.
 je n'en ay peu pourtant rien penetrer en quoy consiste l'utilité de ce voyage à Collogne
 qu'il y a depensé 500 escus et y a employé 9 semaines du tems, et pendant ce tems les
 autres affaires d'Ostfrise et celles avec les estats sont toux negligés. il se fait cependant 15
 une grande merite d'avoir defendu le droit de la maison d'Ostfrise pour le rang et la
 preseañce et le rang contre les Abbesses et Prelats du cercle de Westfalie et il m'a
 communiqué sa deduction qu'il a fait à Collongne, et vous jugerez de l'importance de
 cette affaire et qui jugera cette question et si la destinction des Prinçes nouvellement
 faits et les anciennes maisons des Prinçes laissera cette question indecis et le cercle n'y 20
 jugera pas aussy, et nostre Aveman n'y aura rien fait que de protester et conserver le
 droit. avec tout cela il ne feaut point desesperer qu'on pourra tout redresser et le
 Prinçe s'expliquera d'une maniere que les estats en pourront estre contants et en oster
 tout le soupçon et ombrage afinque le Prinçe d'Ostfrise jouysse à la fin de l'utilité du
 traitté d'Hannover. vous m'obligerez Monsieur quand l'occasion se presentera d'informer 25
 un peu Madame l'Electrice des nouvelles circonstances des affaires d'Ostfrise et
 j'ay escrit à elle que je vous en avois fait part, et que vous prendriez bien la paine à en
 faire la relation à la promenade au jardin d'Heringhausen, et c'est tousjours difficile à
 oster aux parties les anciennes impressions, et je n'excuse point aussy en tout les estats,
 qui prennent de l'ombrage au moindre mouvement du Prinçe, et il peut estre aussy 30
 qu'on 〈chicane〉 qu'on dispute pour traisner le paiement, et c'est que les estats profitent
 des proçès et des disputes et le Prince y perd. au reste Monsieur Aveman se recom-

1 passages: HANNOVER, *a. a. O.*, Bl. 6.

18 deduction: Abschrift in HANNOVER, *a. a. O.*, Bl. 7-13.

mande fort à vous, et est tousjours agreable dans la conversation de bonne humeur fait
(rire), sans qu'on parle des gens d'Ostfrise. Je suis

Monsieur votre tres humble et tres obeysant serviteur A. P. de Boussch

10. LEIBNIZ AN ALBRECHT PHILIPP VON DEM BUSSCHE

5 [Hannover], 19. (29.) Juni 1697. [9.11.]

Überlieferung:

*L*¹ Reinschrift ohne Unterschrift und Datum (vergessene oder verworfene Abfertigung?): HAN-
NOVER *Niedersächs. Landesbibl.* Ms XXII 1434 Bl. 1 u. 15. 1 Bog. 4°. 3 1/2 S. (Unsere Druckvor-
lage.) – Gedr. (teilw.): FELLER, *Otium*, 1718, S. 89–91; danach DUTENS, *Opera*, 5, 1768,
10 S. 546–547 (= S. 16 Z. 15–S. 17 Z. 25 unseres Textes).

*L*² Auszug aus *L*¹ (oder einer nicht gefundenen Abfertigung?): LBr. 133 Bl. 113. 4°. 1 1/4 S.
(Entspricht S. 16 Z. 15–S. 17 Z. 17, S. 17 Z. 26–S. 18 Z. 14 unseres Textes.) – Gedr. (teilw.):
KLOPP, *Werke*, 6, 1872, S. 143–144.

Monsieur

15 Je remercie tres humblement Vostre Excellence de ses communications. Le me-
moire des Maison[s] Principales de Nassau et d'Ostfrise me paroist fondé en bonnes
raisons. Mais le directoire du cercle ne paroist pas trop disposé à y avoir egard puisque
la Cour de Berlin n'est gueres favorable aux desseins d'Ostfrise, quoyque sa propre
expectative pretendue l'y devoit peutestre porter; et Munster aimera tousjours mieux
20 de favoriser les prelat.

Quant au Memoire de la ville d'Embden quoyqu'il soit couché en termes moderés,
le contenu ne laisse pas d'estre outrageant. Car cette ville ne peut nier que le Prince
d'Ostfrise est son superieur en quelque façon, et cependant on l'accuse dans ce
memoire de vouloir abandonner les droits de l'Empire aux estrangers; et cela sur des

25 20 favoriser (1) les prelat (2) la noblesse *L*²

Zu N. 10: Unser Stück, das Leibniz auch in N. 11 erwähnt, antwortet auf N. 9. Eine Abfertigung traf
jedoch bei Busche nicht ein (vgl. N. 14 und N. 17); es bleibe dahingestellt, ob sie verloren ging oder ob der
Brief vielleicht gar nicht abgefertigt wurde. – Das Datum entnehmen wir der Überschrift von *L*² „Extrait de
ma reponse à Mons. le Ministre de Bousch 19 Juin. 1697“. 15 communications: zu den im Folgenden
30 behandelten Schriftstücken vgl. N. 9.

simples soubçons, et même contre l'apparence; car je ne crois pas la cour d'Ostfrise assez malavisée pour vouloir permettre à ceux de Groningue de bastir un fort sur ses terres. S'il faudra bastir un fort pour la garde du canal, il le fera bastir luy même et s'il engage ce canal aux Groningiens, pour quelque tems, il ne leur abandonnera pas pour cela ny le fort, ny la possession de la superiorité. Ainsi tout ce qu'on dit des estrangers de ce memoire, n'est que pour rendre la chose odieuse, laquelle dans le fonds est bonne et favorable, comme tous les canaux faits pour faciliter le commerce le sont naturellement. Et c'est à ceux d'Emde de prouver qu'ils ont un droit qui oblige le Prince et les autres de passer par leur ville. Le memoire adjoute que si cela reussissoit on pourroit trouver par cela le moyen en faisant encor quelques autres canaux, d'aller jusque dans le *Zuyder Zee*, à cela je reponds: Tant mieux. Car ainsi on auroit une *binnenlandsche vaert* jusqu'à Amsterdam; et je crois que si l'Eveque de Munster et les autres estats de Westphalie en consideroient l'utilité, ils la favoriseroient. Il y a long temps que j'ay crû, qu'on devoit songer dans l'Empire à joindre par de tels canaux l'Elbe, le Weser, et l'Ems, avec le Rhin ou la Hollande, ce qui soulageroit beaucoup le commerce de toutes les provinces voisines; et c'est pour cela que j'ay eu la curiosité de souhaiter d'apprendre des particularités de ce canal qu'on projette en Ostfrise. Cependant Monsieur le ViceChancelier Aveman feroit peutestre bien d'éviter l'aigreur dans les réponses, autant que cela se peut sauf le droit et le respect du Prince. Car les expressions aigres donnent mauvaise opinion d'une bonne cause. Et *vana est sine viribus ira*. Il me semble cependant qu'on doit travailler à lever les soubçons que les Estats peuvent avoir conçu du traité secret fait avec les Estats Generaux, à fin qu'un dessein qui est bon en luy même ne soit point traversé à cause des circomstances. Et les Estats ont tort s'ils prennent allarme sur des soubçons malfondés. Je crois que *Iliacos intra muros*, a lieu icy plus que jamais.

Nous avons icy presentement une nouvelle espece de Medecin qui pretend guerir S. A. E. Apres bien des deliberations, on a voulu éprouver sa cure. Comme je le connoissois depuis quelques années, on m'a demandé de ses nouvelles. Il se nomme M. du Nord. Il est joailler de profession, et a des medailles, pierres antiques et autres bijoux; avec cela il se mêle de Chymie et de Medecine, et plusieurs se sont loués de ses

4 pour quelqe argent L^2

20f. *vana ... ira*: vgl. LIVIUS, *Ab urbe condita*, 1, 10, 4. 25 *Iliacos ... muros*: HORAZ, *Epistolae* I, 2, 16; vgl. I, 13 N. 106.

7 Leibniz I/14

remedes. Quoyque je l'eusse connû, je n'aurois jamais osé le recommander le premier. Mais madame de Grote ayant été merveilleusement soulagée par ses remedes en a écrit icy, et là dessus on l'a fait venir. Il a deux remedes principaux, il appelle l'un *Balsamum solis*, l'autre *Tincturam Coraliorum*. Tout le monde en prend maintenant. Comme on a
 5 remarqué jusqu'icy que ces remedes sont tout à fait innocents, et que de plus on sçait plusieurs exemples des personnes, qui en ont esté fort soulagés, Monseigneur l'Electeur nostre maistre, sans s'arrester à tous les doutes qu'on formoit, prit enfin la resolution de s'en servir. Et en effect S. A. E. se porte maintenant bien mieux qu'auparavant, si c'est à cause du remede, ou parce qu'autrement son mal a des
 10 intervalles, c'est ce qu'on ne sçauroit encor bien decider, et la suite le nous fera connoistre. Immédiatement avant la prise de ces gouttes il ne pouvoit se soutenir sans aide, et maintenant il peut marcher un peu. Le Medecin de Lubec vient de partir. Mais il reviendra au premier ordre; et en attendant Monsieur le docteur Ebel aura soin de l'Electeur et entretiendra correspondance avec Monsieur Hannekenius.

15 11. LEIBNIZ AN ALBRECHT PHILIPP VON DEM BUSSCHE
 Hannover, 25. Juni (5. Juli) 1697. [10.14.]

Überlieferung: L Abfertigung: Privatbesitz. 1 Bog. 4°. 3 S. – Gedr.: BODEMANN, *Briefe an Bussche*, 1882, S. 200–201.

Monsieur

20 Je mes suis déjà donné l'honneur d'écrire à Vostre Excellence, et de la remercier

12 peu. *Absatz* Ces affaires d'Ostfrise paroissent des e bricht ab, gestr. L²

1 osé: vgl. jedoch die Auskünfte in N. 4. 12 Medecin: N. Hanneken, zur Behandlung des Kurfürsten zugezogen. Von ihm wohl stammen ein Rezept mit der Überschrift „Pilules du Pape Paul Cinquieme qui servent pour guerir l'hypocondre les obstructions et pour autres maladies“ und ein offenbar
 25 kurz vor seiner Abreise nach Lübeck an Roland Engelskirchen gerichteter Begleitbrief, die sich in Abschrift von Leibniz' Hand und Schreiberhand in Leibniz' Nachlaß finden (LH III 5 Bl. 220), mit dem eigh. Vermerk von Leibniz „Communiqué par Mons. Roland Engelskircken valet de chambre de Mad. l'Electrice Juillet 1697“.

Zu N. 11: L wird beantwortet durch N. 14; beigegeschlossen war eine Sendung an J. Clerff.
 30 20 d'écrire: N. 10.

de la communication du dessein du nouveau Canal d'Ostfrise, et de repondre à quelques autres points de sa lettre. Maintenant je n'écris que pour supplier Vostre Excellence de vouloir faire tenir la cyjointe, ce qu'on pourra faire aisement par le moyen de ses voisins Monasteriens. C'est que le R. P. Clerf, Jesuite m'ayant communi- 5
qué un Manuscrit de la relation de la Chine que j'ay inserée dans mon recueil, et ayant demandé que je luy en renvoyasse l'original ce que je fais dans la cyjointe; j'ay crû que ce seroit le meilleur moyen de le faire tenir seurement que d'avoir recours à Vostre Excellence. Je m'imagine que les brouilleries de Dipholt avec le drossart de Vechte, n'empecheront point ce commerce de civilité.

Il y a quelque temps que j'ay reçu une lettre de Mons. de Greiffencranz Conseil- 10
ler privé d'Ostfrise, et maintenant Envoyé à la Cour de Vienne. J'ay l'honneur de le connoistre depuis long temps, et comme il est extremement versé dans les matieres Genealogiques, et autres notices semblables; j'apprends de luy quelques fois des choses qui me servent. Il me paroist un peu mal satisfait, et j'ay peur qu'il ne quitte le service d'Ostfrise, dont je serois fâché. Car c'est un homme de merite, qui peut estre employé 15
utilement. Je ne sçay si Mons. Heiland a esté en Ostfrise, ou si son voyage aura esté rompu. Au reste je suis avec zele

Monsieur de Vostre Excellence le tres humble et tres obeissant serviteur
à Hanover ce 25 Juin 1697. Leibniz.

12. JOHANN THIELE REINERDING AN LEIBNIZ 20
Wolfenbüttel, 28. Juni (8. Juli) 1697. [3.13.]

Überlieferung: K Abfertigung: LBr. 766 Bl. 56. 4°. 2 S.

Es hat H. Müller den Catalogum Chronologicum, abzuschreiben vor 8 tage, alß den 21^{ten} Juni, angefangen. Habe bevorwordet, er möchte nur etwas zur proba schreiben, und dan überlegen, ob er jeden bogen zu 5 ¶ behandeln könnte; hat zwar 25
nachhero solches nicht placitiren wollen, und also ihm gestern nochmahls darum

5 Manuscrit ... recueil: J. SOARES, *Libertas Evangelium Christi annunciandi et propagandi*, gedr. in: LEIBNIZ, *Novissima Sinica*, 1697. 5f. ayant demandé: vgl. N. 162. 8 drossart: F. W. von Galen. 10 lettre: N. 82.

Zu N. 12: K wird beantwortet durch N. 13. Beilage war das erwähnte Blatt.

befragen laßen, hat er einliegenden Zettel, welchen dan überzusenden nicht habe manquiren sollen, mir zugeschickt. Ich hielte gantz dafür, daß er jeden Bogen höchstens a 8 § wol abschreiben könnte. Zu 5 § kähme es auf 22 Th. praeter propter. aber seiner Rechnung nach, würde es über 50 Thr. kommen. Habe alßo vor mich keinen
 5 accord mit selbigen machen wollen, der H. Ghb^{ter} JustizRaht wird hierin einen ausspruch thun.

Ihro Verwittibte Hoheiten von Holstein Gottorff, ist bey lösung der gestücke und einiger andern solennitäten den Sonnabends, als den 18. Juni eingehohlet, und am Freytag alßo wieder hinaus begleitet, biß nach Saltzdahl, alwo Sie noch biß heüte sich
 10 auf hält. Morgen, höre ich, wird Sie in Braunsch. kommen, und nur eine nacht darin verbleiben.

Weiln Hans Jacob die Zettel noch nicht zerschnitten, so sind wir unter deßen noch bey denen Poëtischen Büchern, üm selbige nachzusuchen, was davon verhanden oder nicht. <Empfehlungen>

15 Wolffenb. den 28^{ten} Juni 1697.

13. LEIBNIZ AN JOHANN THIELE REINERDING

Hannover, 2. (12.) Juli 1697. [12.40.]

Überlieferung: L Abfertigung: GOTHA *Forschungsbibl.* B 670 Nr. 14. 1 Bl. 4°. 2 S. Bibl.verm.

WohlEdler etc. insonders geehrter H.

20 Wenn Herr Müller mit einem billigen sich nicht begnügen will, so muß man es dahin gestellet seyn laßen. Gewiß ists, daß ein Zeddelbogen nicht für das vierdte theil eines bogens gehalten werden kan, und noch dazu das schwehrste nehmlich die numeren und ziphern abgehen. Sehe ich also nicht wie man über 6 § gehen könne. Es ist mit dieser abschreibung keine eile. Und hat man solche aniezo nur fürnehmen
 25 wollen, damit Herr Müller employirt würde, biß man den Indicem Alphabeticum

1 Zettel: LBr. 766 Bl. 17, wo J. Cl Müller darlegt, daß er „keinen so genannten Zettelbogen Bogen unter 13 ohne meinen Schaden abschreiben konte“. 7 Verwittibte ... Gottorff: Herzogin Friederike Amalie. 12 Hans Jacob: H. J. Müller.

Zu N. 13: L antwortet auf N. 12. 20 Müller: J. Cl. Müller.

durch ihn suppliren laßen köndte. Wo es aber nicht seyn kan; muß man sich gedulden, und diese neüe arbeit von ihm abfordern. Ich verbleibe

Meines insonders Geehrten H. Secretarii

dienstergebenster

Hanover 2 Julii 1697

Gottfried Wilhelm Leibniz

14. ALBRECHT PHILIPP VON DEM BUSSCHE AN LEIBNIZ

5

Diepholz, 2./12. Juli 1697. [11.17.]

Überlieferung: K Abfertigung: LBr. 133 Bl. 114–116. 4°. 8 S.

Diefholtz, $\frac{2}{12}$ Juillet*

J'ay bien reęeu Monsieur l'honneur de vostre lettre du 25 avec l'incluse à Munster
 au R. P. Clerf, et je l'ay bien adressé que je ne doute point que je vous en obtiendray 10
 bientost la responęe [.]. nous n'avons jamais esté si bien avec nos voisins de Munster que
 nous sommes presentement, et il semble par leur silenęe qu'ils [s]ont convaincus de la
 verité des mes remarques qu'ils n'y ont rien trouvé à repliquer. Je n'ay point reęeu la
 lettre dont vous me parlez où vous parlez d'avoir reęeu le dessein du nouveau canal
 d'Ostfrise, et je seray bien fassché que cette lettre fust perdue, et je seray fort aise d'en 15
 scavoir vos sentiments. J'ay tousjours resolu d'aller d'icy au cinquiesme Juillet à la foire
 d'Oldenburg, et j'y attends des lettres pour continuer mon voyage à Aurich, et je croy
 qu'en peu des jours la diete s'y rompra ou conclura, et je me prepare à tout et c'est
 aussy *in magnis et voluisse sat est*. J'ay sceu desja en Ostfrise que Mons. de Greifenkrantz
 quitteroit les servięes d'Ostfrise et on n'en est pas bien content, je n'ay pas l'honneur de 20
 le connoistre de la personne. le President de Pettikum qui va quitter aussy les servięes a
 esté son padron et vous jugerez Monsieur de l'humeur de nostre amy Aveman si ces
 instructions qu'il donne sont tousjours faisables et practicables, et c'est qu'on le juge
 plus scavant et honeste homme que negociateur et *ad res gerendas*, et on diroit peustestre

* ⟨von Leibniz' Hand erg.⟩ 1697

25

Zu N. 14: K antwortet auf N. 11 und wird, zusammen mit N. 17, N. 23 und N. 24, beantwortet durch N. 30. 13f. la lettre: vgl. N. 10. 19 *in ... est*: PROPERZ, *Elegiae* II, 10, 5.

la mesme chose de Mons. Aveman, inhabil Vicechancelier en Ostfrise et capable et habil à un autre pais, et l'effect le monstre qu'il ne reussit point dans ses conseils, luy mesme sauhaite bien à se defaire de sa charge et il se plaint tousjours et aime trop les livres, qu'il neglige sa charge. le Prince d'Ostfrise et Madame sa mere le connoissent
 5 aussy mais où trouver un autre et son humeur bizarre et chagrin ne souffre point un autre ny à la chancellerie ny au conseil. Hofraht Hailand me semble un des plus habils qu'on y pourroit bien employer et la famille de sa femme le sauhaite fort, mais il n'y est point porté, et il ne s'accorderoit point avec Aveman, et où le plaçer. vous m'obligerez Monsieur d'en sonder nostre Vicechancelier Hugo et faire ma recommandation quand
 10 l'occasion se presentera, son approbation et ses avis y sont fort escoutés et quand je parle de son autorité et approbation j'y suis plus creu. J'ay creu et j'ay esperé d'y trouver Masstrich pour me servir de son assistance mais je viens de recevoir une lettre de luy de Bremen qu'il n'y peut venir dont je suis bien fassché. lorsque je revins dernièrement d'Aurich Je passay une journée à la foire d'Oldenburg et le Chançelier
 15 de ce lieu Breitenaw connoissant particulièrement mon frere à Sparenberg, il me pria le soir à soupper, et je fis connoissance avec luy et je vis sa bibliotheque qu'elle n'est pas si nombreuse que celle de Masstrich, mais des livres chosys, il me parla d'un livre nouvellement imprimé *de Bello sancto* imprimé d'un manuscrit dont pere Maiburg dans son livre des Croissades n'a point eu de la connoissance. Je n'ay jamais sceu que
 20 Hincmarus qui a vescu du tems *Caroli Calvi Imperatoris* avoit escrit *de divortio Lotarii*, et je croy que vous l'aurez bien dans vostre bibliotheque, et je croy qu'on l'a imprimé de nouveau. ayant traité cette affaire comme vous scavez je suis tousjours curieux de lire cette ancienne histoire bien que je n'y trouverai rien conform à nos principes, et dans ce tems je croy que *malitiosa desertio* n'estoit point encore de l'usage, et on n'alloit plus
 25 loing qu'à la separation *ad Torum et mensam* et c'est que les loix sont sujets au changement. Je seray tousjours <...>

15 frere: Clamor v. d. B. 17 f. livre ... *sancto*: nicht identifiziert. 18 Maiburg: s. L. MAIMBOURG (SV). 20–22 Hincmarus ... de nouveau: die Schrift erschien, nach dem Druck in der Werkausgabe 1645, auch 1654 bzw. 1677 in LA BIGNE, *Magna Bibliotheca Veterum Patrum*, Bd 16. 22–24 ayant
 30 ... *desertio*: Bussche hatte 1694/5 den Vorsitz im Scheidungsverfahren des Kurprinzenpaares, dessen Ehe wegen böswilligen Verlassens seitens der Prinzessin Sophie Dorothea geschieden wurde.

15. LEIBNIZ FÜR HERZOG ANTON ULRICH

Promemoria. [Wolfenbüttel, 20.–23. (?) Juli 1697.] [21.]

Überlieferung:

*L*¹ Konzept: HANNOVER *Niedersächs. Landesbibl.* Bibl. Akten A 6 Bl. 287–288. 1 Bog. 4°. 1 1/3 S. mit einigen Korrekturen. 5

*L*² Reinschrift: Ebd. Bl. 289–290. 1 Bog. 4°. 1 S. (Unsere Druckvorlage.)

1.) Un vieux Manuscrit en langue Islandoise qui se trouve dans la Bibliotheque Auguste, mais dont on ne sçait pas ce que c'est, pourroit estre monstré par Monsieur Hertel aux antiquaires de Dannemarc et de Suede.

2.) L'Expedition en faveur de Mons. le Docteur Schmidt touchant l'Abbaye de Marienthal. 10

3.) La Profession de politique pour M. Böhmer neveu de Mons. l'Abbé Molanus.

4.) Il doit paroistre un ouvrage de Mons. l'Abbé Calixtus où il importerait que quelques uns de ses Collegues prissent part, par des eloges en forme de lettres, vers, ou autrement; á fin qu'il paroisse que c'est leur sentiment commun, et non pas le sien en particulier. Et comme il importe d'ailleurs que la Theologie moderée soit conservée à Helmstät, il seroit peutestre à propos que M. Calixtus communiquât à ses Collegues des choses dont apres sa mort personne ne sçauroit presque rien à Helmstät. 15

7–9 Un vieux . . . Suede. in *L*¹ *zweiter Absatz, durch nachträgliche Numerierung dann umgestellt* 11 Marienthal proche de Helmstät qve Leur AA SS^{mes} ont bien voulu luy accorder. *L*¹ 12 La resolution | ou 20
 plustost l'expedition *erg. u. gestr.* | en faveur de Monsieur Böhmer, à qvi leur AA SS^{mes} ont paru vouloir
 accorder la profession de politique en consideration de son merite, et pour la recommandation de son oncle
 Mons. *L*¹ 15–18 qve ce n'est pas son sentiment particulier. (1) Et il importerait d'ailleurs qve (a) les (b) s
bricht ab (2) Et en general, il importe qve la Theologie moderée de feu M. Calixtus soit conservée à Helmstät
 (a) ce qvi se peut (b) et pour cet effect il est bon qv'il communique avec ses Collegues encor d'autres choses, 25
 qvi se sont passées (aa) qv'il (bb) puisqv'il est le seul qvi reste encor en vie (cc) car apres sa mort personne en
 seroit informé à Helmstät *L*¹

Zu N. 15: Daß dieses Promemoria für eine Unterredung mit Herzog Anton Ulrich bestimmt war, schließen wir aus N. 207. Leibniz' Aufenthalt in Wolfenbüttel ist für den 20.–23. Juli 1697 belegt (vgl. auch N. 208); danach richtet sich unsere Datierung. 7 Manuscrit: vgl. N. 16 Erl. zu Absatz 1.). 30
 10 L'Expedition: vgl. N. 207. 12 Profession . . . M. Böhmer: vgl. auch N. 251. 13 ouvrage: F. U. CALIXT, *Citra omnem Religionum Miscellam tolerantiae pressior declaratio*, Vorw. zu seiner Neuauflage von G. CALIXT, *De Tolerantia Reformatorum*, 1697. 14 eloges: vgl. auch N. 21; der Widmung an G. W. Molanus folgen Glückwunschbekundungen von J. Fabricius, J. A. Schmidt, Chr. T. Wideburg, Fr. Weise u. Ph. L. Böhmer. 18 choses: betr. die Reunionsverhandlungen von 1683. 35

5.) Je continueray de faire imprimer quelques ouvrages Historiques, tirés en partie des Manuscrits de la Bibliotheque Auguste, et en partie d'ailleurs, mais qui eclairciront l'Histoire de Bronsvic. Ainsi j'espere que cela sera favorisé comme le Code Diplomatique: puisque c'est pour la gloire de la Bibliotheque Auguste.

5 16. LEIBNIZ FÜR LORENZ HERTEL

Memoire.

Wolfenbüttel, 13. (23.) Juli 1697. [7.39.]

Überlieferung:

- 10 *L* Konzept: LBr. 398 Bl. 30–31. 1 Bog. 2°. 3 1/2 S.
*l*¹ Abfertigung: LBr. 398 Bl. 28–29. 1 Bog. 2°. 3 S. von Schreiberhand. Unterschrift und einige Korrekturen eigh. von Leibniz. Auf den Rändern, zwischen den Abschnitten und auf Bl. 29 v° Bemerkungen von Sparwenfelds Hand. (Unsere Druckvorlage.) – Teildr.: FELLER, *Otium*, 1718, S. 97–98; danach DUTENS, *Opera*, Bd 5, 1768, S. 574.
15 *l*² Auszug aus *l*¹: KOPENHAGEN *Kongelige Bibl.* Ny kgl. Saml. 2753 4° Nr. 122 (S. 25 Z. 18–S. 26 Z. 7 unseres Textes).

Memoire,

Puisque Monsieur Hertel Conseiller des Legations et Envoyé de leurs Alt. SS^{mes} de Wolfenbutel vers la Cour de Suede, a la bonté de se charger de quelques livres et commissions je prends la liberté de luy faire ce memoire

- 20 3 f. Ainsi je ne doute point que leur AA SS^{mes} ne continuent de le favoriser, comme ils ont favorisé l'edition du Code Diplomatique, tant à cause de la S^{me} Maison, que pour la gloire de leur Bibliotheque. *L*¹

¹ ouvrages Historiques: *Accessiones historicae*, T. 1.2, 1698. 3 f. Code Diplomatique: *Cod. jur. gent. dipl.*, 1693.

- 25 Zu N. 16: Das Memoire wird erwähnt in N. 208, N. 282 und N. 297. Über Hertels Bemühungen um die erbetenen Auskünfte berichten N. 297, N. 326, N. 370 und N. 395 sowie die für Leibniz bestimmten Passagen eines Hertelbriefs vom 18. Dezember 1697 an Röber, die dieser am 10. Januar 1698 an Leibniz schickte (Dr. in I, 15). Hertel legte das Memoire J. G. Sparwenfeld vor, der seine Bemerkungen zu den einzelnen Punkten auf dem freien Raum von *l*¹ notierte. Er folgte in der Numerierung seiner Notizen (bis auf wenige Ausnahmen, die von uns ergänzt oder korrigiert wurden) der Zählung von *l*¹. Hertel wird dieses
30 Schriftstück sowie die S. 26 Z. 24 und S. 29 Z. 28 genannten Handschriften und Bücher nach seiner Rückkehr aus Schweden und Dänemark im März 1698 (vgl. seinen Brief vom 17. März 1698, Dr. in I, 15) Leibniz übergeben haben.

1.) Le Manuscrit de la Bibliotheque Auguste, qui contient des vers en Islandois ou vieux Scandinavien, pourroit estre monstré aux Antiquaires du Nord pour apprendre ce que c'est.

2.) Je le supplie de faire delivrer à Mons. Schmid Envoyé de S. A. E. de Bronsvic-Lunebourg, et à Monsieur de Sparwenfeld, les paquets qui sont pour eux avec les lettres. 5

3.) Ne trouvant point icy d'exemplaire du Code diplomatique, quoyque j'en aye fait demander chez le libraire; et n'en ayant moy même que ces deux que j'envoye à Messieurs Schmid et Sparwenfeld; je suis reduit à d'autres pieces que voicy et qui sont à la disposition de Mons. Hertel: Sçavoir deux exemplaires du livre de la Banniere de l'Empire, six exemplaires de ma lettre Genealogique et six exemplaires de ma resolution d'un probleme Mathematique que le Prince de Toscane me fit proposer. J'ay aussi envoyé à ces deux Messieurs susdits un livre de la banniere à chacun et quelques exemplaires des autres pieces. 10

4.) Les livres de la Banniere pourroi[en]t estre pour des personnes qui me favoriseroient de quelques communications et les petites pieces pourront estre pour d'autres personnes curieuses dans les matieres qu'elles traitent. 15

5.) Je le supplie de saluer de ma part Monsieur Otto Sperling Historiographe de Dannemarc, et de luy offrir un exemplaire de ma lettre Genealogique. Il se souviendra peutestre que j'ay eu l'honneur de faire connoissance avec luy, il y a plusieurs années à 20

〈Bemerkungen von Sparwenfelds Hand:〉

1. C'est un abregé de l'histoire de Norvegue jusques à Harald Harfaguer, sans comencement et fin, avec quelques vers anciens.

2. Il n'est que bon gentilhome.

3. Nous recevons cella avec du remerciement. 25

1 Le Manuscrit: der Wolfenbütteler Codex 9. 10. Aug. 4° mit den unvollständigen Texten der *Eyrbyggja Saga* und der *Egilssaga* (vgl. O. v. HEINEMANN, *Die Handschriften der herzoglichen Bibliothek zu Wolfenbüttel*, 2. Abteilung, *Die Augusteischen Handschriften*, Bd 4, 1900, S. 148). 6 lettres: N. 208 an Sparwenfeld; Brief an G. D. Schmidt nicht gefunden (vgl. auch Erl. zu N. 145). 7 Code diplomatique: LEIBNIZ, *Cod. jur. gent. dipl.*, 1693. 8 libraire: S. Ammon. 10 livre de la Banniere: LEIBNIZ, *Wechsel-Schriften*, 1694. 11 lettre Genealogique: LEIBNIZ, *Lettre sur la connexion*, 1695. 11 f. resolution: LEIBNIZ, *Aenigma architectonico-geometricum*, 1692. 20 faire connoissance: bei welchem seiner Hamburger Aufenthalte er Sperling traf, ist nicht bekannt. 30

Hambourg. Il me disoit alors qu'il avoit dessein de donner la vie de *C r a n z i u s*, et je luy donnay quelque notice pour cela. Si cette vie est achevée, elle meriteroit d'estre donnée au public. J'ay vû son traité publié dernièrement, où l'eloignement qu'il fait paroistre des credulités ordinaires à plusieurs des Sçavans du Nord, fait connoistre son
 5 jugement. S'il me pouvoit faire avoir quelques pieces curieuses du siecle passé, qui ne fussent pas encor imprimées, et qui meritassent d'entrer dans mon *Codex juris gentium Diplomaticus* je luy en aurois de l'obligation.

6.) J'ay appris que feu M^r Stenonis se dechargeant de la literature profane, chargea Mons. Oligerius Jacobaeus Medicin Danois de pousser et de poursuivre ses
 10 pensées sur la Geographie naturelle, et les changemens Physiques de la surface de la terre. Je voudrois bien sçavoir si ce sçavant homme y travaille effectivement.

7.) Il y a en Suede un *Collegium Antiquitatum*, qui merite, qu'on s'informe de son present estat et des membres, qui le composent, aussi bien que de leur Bibliotheque, Manuscrits et Curiosités, et des desseins qu'ils ont en main.

15 8.) Feu Monsieur Bengt Skytte Senateur du Royaume et feu Monsieur Sternielm

[6.] Les sentimens de M^r l'Envoyé Schmitte, sur cette matiere, sont tout à fait extraordinaires, subtils et sçavans.

[7.] de quelques assesseurs et un secretaire, qui travaillent tousjours *separatim* en diverses matieres. Le catalogue de leurs MS. antiques suedois, est donné. Ils donne(n)t
 20 à l'heure qu'il est *Snoroneum Sturulae, vit. Theoderici.* et les monoyes. *Item* les pieces Roniques qui sont quasi tous achevés, mais pas encore imprimés, hormi celles qui entrent à la vie de *Theoderic. Ost[r]og. Regis* en Italie, où il entre aussi quelque chose de mes *crises exteror. de Gothor. migratione ex Scandia.*

8. NB. Ce qui me reste des MSS. autographes de ces 2 là je l'ay baillé à M^r Hertel

25 1 dessein ... *C r a n z i u s*: die Arbeit wurde nicht vollendet; vgl. J. MOLLER *Cimbria literata*, Bd 2, 1744, S. 856. 3 traité: O. SPERLING, *De Danicae linguae ... praerogativa commentariolus*, 1694.
 6 d'entrer: in Fortsetzung des *Codex* erschien 1700 die *Mantissa cod. jur. gent. dipl.* 15–27,2 Feu ...
 imprimée: vgl. Sparwenfelds Auskunft in I, 13 N. 225 (S. 342). 16 Les sentimens: vgl. Schmidts
 30 Darlegungen in I, 13 N. 358. 19 catalogue: handschriftl. Inventar von 1693 STOCKHOLM *Riksantikvarieämbetet och Statens Historiska Museer*, Arkivet. 20 *Snoroneum*: s. SNORRI, SV. 20 *vit. Theoderici*:
 J. COCHLAEUS, *Vita Theoderici*, hrsg. v. J. Peringskiöld, erschien 1699. 20 les monoyes: BRENNERS
Thesaurus nummorum sueo-gothicorum, 1690–91, sollte fortgesetzt und erweitert werden. 20f. les pieces
 Roniques: s. Erl. S. 27, Z. 33 f. 23 *crises ... Scandia*: vgl. zu dieser Sammlung Sparwenfelds I, 12 N. 104
 mit Erl. und I, 13, S. 640. 24 f. Ce qui ... temps: laut Sparwenfelds Brief vom 1. (11.) Januar 1698

avoient fort travaillé sur l'harmonie et les Origines des Langues. Je voudrois bien sçavoir s'il reste quelque Chose de leur travaux, qui ne soit pas encor imprimé; et si quelcun poursuit cette matiere. Personne y seroit plus propre que Monsieur de Sparwenfeld s'il en avoit le loisir. Je souhaite d'obtenir une petite dissertation de Sternielmius qui n'est de quelques pages intitulée je crois, *Magog Aramaeus*.^{*} 5

9.) Je voudrois bien sçavoir aussi si on peut produire des anciennes Inscriptions runiques dont on puisse prouver qu'elles soyent beaucoup plus anciennes que Charles magne; et si on peut tirer de ces runes quelques Genealogies des anciens Princes ou d'autres notices considerables.

10.) Un certain Italien nommé *Levante* avoit esté en Suede il y a quelques 10 années et avoit pretendu de perfectionner la maniere de fondre la mine de cuivre sans

esperant que M^r Leibnitz me les renvoyera avec le temps. Le catalogue y est aussi de ce qui a esté trouvé apres la mort de Stiernhielm, et qui a esté rapporté aux archives. Tout ce que B. Skytte a fait a été brulé par madame la Comtesse sa fille, veuve du Comte Banér. La ditte Comtesse m'avoit promi toutes les Ecritures de feu son pere mais à 15 mon retour de la Moskovie, les 4 année[s] d'absence, l'avo[en]t fait manquer de parole. J'ay esté obligé à quitter cette etude speculative pour ambraser celle de la cour et de la judicature aulique.

* Je crois vous l'avoir desja donné aussi bien que les 4 Evangiles de Ulphilas avec les notes preface, et *lexi[c]jon* de Stiernhielm l'impression de Stockholm n'étant pas rare. 20

NB. Stiernhielm a tiré beaucoup de lumieres dans son *Magog Arameo-Gothicus*, d'un certain SkriECKius Rhodornus, que j'ay, mais qu'il n'a jamais cité. voyez le[,] il merite d'estre regardé comme extraordinaire.

[9.] *Pro!* que ouy, et cella se demonstrera bientot par Peringsköld, ayez un peu de passiance. 25

[10.] [11.] L'un et l'autre n'ont rien fait, non plus que bien d'autres Allemans, qui

(Dr. in I, 15) waren es zwei Handschriften. Das Ms von B. Skytte ist nicht ermittelt. Bei dem Stiernhielm-Ms handelt es sich um die nicht an Sparwenfeld zurückgelangte Sammelhandschrift *Adversaria Georgii Stiernhielmi facientia ad illustrationem Nationis et Linguae Gotho Suedicae* (HANNOVER Niedersächs. Landesbibl. Ms XXXII 1715); vgl. auch C. V. JACOBOWSKY, *J. G. Sparwenfeld*, Stockholm 1932, S. 263 f. 10–28,1 Un certain ... suite: vgl. I, 10, S. 212. 12 Le catalogue: nicht ermittelt. 19f. les 4 Evangiles ... et *lexi[c]jon* de Stiernhielm: s. ULFILAS, SV. 22 SkriECKius: Stiernhielm schöpfte aus SCHRIECK, *Van t'Beghin der eersten volcken van Europa*, 1614. 24 Peringsköld: Die Inschriftensammlungen, die auch Runeninschriften enthalten, erschienen erst 1710 und 1719, s. PERINGSKIÖLD, SV.

avoir besoin de tant de calcinations preallables. L'affaire a esté sans suite. Cependant si l'on pouvoit apprendre quelque relation pertinente de son procedé cela ne nuirait pas.

11.) Monsieur Kunckel qui estoit autres fois en Saxe et puis avoit eu la qualité de Valet de Chambre du feu Electeur de Brandebourg, et faisoit des beaux verres rouges; 5 est maintenant en Suede au sujet des mines. S'il estoit à Stockholm on pourroit apprendre de luy quelques bonnes curiosités.*

12.) Mais il n'y a personne à Stockholm, dont la connoissance soit plus digne d'estre recherchée que celle de Monsieur de Sparwenfeld luy meme, qui est un grand voyageur, et a mille belles notices. Il témoigne d'avoir remarqué plusieurs fautes dans 10 la grande carte de Tartarie de Mons. Witsen. Il seroit bon d'en avoir un echantillon. Il m'a fait la grace de m'envoyer des belles choses et m'en fait encor esperer d'autres. Je souhaiterois de luy pouvoir rendre la pareille au moins en quelque chose et je travaille pour luy procurer le livre de la langue de Carniole; il sera peuestre bien aise de voir le Manuscrit Islandois.**

13.) Je ne sçay si Monsieur Fabricius qui a esté envoyé autres fois de la part du Roy de Suede, en Moscovie, au sujet du commerce, est à Stockholm. En ce cas

sachent perdre du temps, gagner un peu d'argent, et de la nourriture, et nous nous sommes toujours mal trouvé de nostre credulité

* Ses connoissances ne sont guere autre que sur la vererie. *curiosa quaedam sed non* 20 *utilia nec de (- -)*.

12. L'eschantillon se donnera bientôt par M^r Jan Blaeu, qui a eu mes 2 cartes en originel. La bonne foy m'oblige à n'en plus rien dire par avance, les brouillons ont esté montrés à M^r Hertel chez moy.

** Je l'ay veu, et nous ne mancons pour d'autre semblables et considerables, il est 25 pourtant dommage que ne soit entier.

13. J'ay escrit pour cella en Moskovie, mais n'ayant pas pû y reussir dans ma presence, j'ay peu d'espoir de reste. Fabritius est parti mais c'est un pauvre genie qui

10 carte: s. WITSEN, SV. 13 le livre ... Carniole: zur Suche nach A. BOHORIZH, *Arctica horulae ... de Latinocarniolana literatura*, 1584, vgl. I, 13, S. 344 und 679. 21 f. L'eschantillon ... originel: das von 30 J. Blaeu geplante Atlaswerk, für das er 1689 Sparwenfelds Kartenmaterial über Rußland und Sibirien gekauft hatte, kam nicht zustande; vgl. H. WIESELGREN, *Leibniz' bref till Sparfvenfelt* in: *Antiquarisk tidskrift för Sverige*, Del 7, Nr. 3, Stockholm 1883, S. 57-59.

on pourroit apprendre de luy, ou par son moyen, quelque chose de particulier des langues et nations qui sont dans la Tartarie, comme des Czeremisses, Czircasses, Siberiens, Calmucs, Mugals.

14.) Il y a à Upsal Monsieur O l a u s R u d b e c k i u s , Medicin de Profession, homme âgé presentement, d'un sçavoir fort grand et fort rare. Il s'applique depuis 5 quelque temps aux antiquités Suedoises; mais mettant cela à part, il excelle dans les Mathematiques. Il est grand Architecte et grand Machiniste; et je ne doute point qu'il n'ait plusieurs découvertes, non encor publiées, mais qui merit[e]roient de l'estre.

15.) Je souhaiterois d'obtenir des Listes des Livres du pays qui se trouvent dans les boutiques des libraires du Nord, à fin qu'on puisse choisir. Et je souhaiterois aussi 10 particulièrement d'avoir une provision de disputations qui ont esté publiées dans ces universités là, sur tout celles qui sont Historiques, Physiques, et Mathematiques. On pourroit trouver moyen par quelque libraire de Hambourg et de Lubec de faire venir ces choses et d'en faire le payement. On m'a dit que feu Mons. Schefferus a fait un traité *de Libris Suecorum*, que je souhaiterois d'avoir, car on y apprendroit ce qu'il faut 15 demander.

16.) Le feu Roy ayant esté aux extremités de son Royaume, et ayant vû que le soleil ne s'y couchoit point la nuit, en a fait faire des plus amples recherches par des Mathematiciens dont on a publié une relation, que je souhaiterois d'obtenir. Je crois 20 que Mons. le Comte de Dalberg un des plus curieux Seigneurs y a accompagné Sa Majesté. C'est ce Comte qui a fourni les desseins des belles tailles douces jointes à

manque de conossances luy fort necessaires pour son amploye, n'ayant ny educassion ny sçavoir ny curiossité que de la langue Turque, Moscovite et Hollandoise, ne sçachant lire ny escrire ny dans l'une ny dans l'autre, se sauvant sur la routine.

[14.] Il a entrepris trop d'affaire hors de sa profession de sorte qu'avec luy il n'y a 25 rien à faire, ny en bien ny en mal, encore est il vieux et un peu grossier.

15. Je vous l'ay desja envoyé parmy les autres par nostre Benzelius.

16. Je l'ay livré à M^r Hertel.

9 Listes: eine Zusammenstellung erhielt Leibniz mit N. 297. 19 relation: s. BILBERG, SV.
 21 fourni: vgl. I, 13 N. 270. 27 Je ... Benzelius: vgl. N. 137 und N. 145; J. SCHEFFER, *Suecia literata*, 30
 1680, mit Besitzvermerk Sparwenfelds und der Widmung „Nob. Dn. Leibnizio d. d. J. G. Sparwenfeld 1697.
 Holm.“ findet sich in HANNOVER *Niedersächs. Landesbibl.* (Signatur: Gm – A 1205).

l'histoire du Roy Charles Gustave imprimée depuis peu. Il est infiniment curieux et s'il estoit à Stockholm il importeroit de le practiquer.*

17.) Monsieur Claas Rolam Sénateur, ayant esté envoyé à Constantinople par le Roy Charles Gustave, en a fait une relation en Suedois, que je desirerois de pouvoir
5 obtenir. J'ay eu l'honneur de connoistre son fils à Paris. Il faisoit paroistre beaucoup de curiosité et d'intelligence. Depuis je luy ay écrit mais je n'ay point eu de response. J'ay seulement appris par Mons. Sparwenfeld qu'il travaille à éclaircir le droit Suedois.**

18.) Feu Monsieur le Comte de la Gardie fils du Grand Chancelier m'a fait promettre la communication d'un Manuscrit, qui contient quantité de pieces Histori-
10 ques, propres à mon *Codex Diplomaticus*. Mons. du Cros et Mons. Frise autres fois Secetaire du feu Chancelier Magnus, en sont informés. La mort du Comte apres son retour en Suede en a empeché l'execution. Il seroit glorieux à ce Seigneur et à sa famille d'avoir obligé la Republique des Lettres et la posterité par ce *Codex Gardianus*; ainsi peut-estre, que Madame la Comtesse sa veuve voudroit bien executer ce louable
15 dessein; ayant maintenant la commodité de m'envoyer seurement ce livre qui seroit restitué fidelement. Un des feus Grands Chanceliers fit faire ce recueil pour sa Bibliotheque. Je ne sçay si ce fut Axel Oxenstirn ou Magnus de la Gardie. Mais il faudra le negotier avec menagement, à fin que si la chose eclatoit quelques personnes scrupuleuses n'en fassent une affaire et traversent la communication.

19.) Il y a un Sçavant Medecin en Suede nommé (je crois) Monsieur Hierne qui a passé par nostre pais, dans ses voyages, mais je ne l'ay point vû. Il est maintenant du

* Il est encore à revenir de Riga son Gouvernement, il est desja fort vieux.

17. Je luy ay dit mille foys de vous respondre, mais il n'a encor jamais pris le temp pour cella. Il est bon Mecanique et meilleur Tourneur que Secetaire à ce que je me
25 l' imagine. Il est mon amy et frere.

** Le journal du voyage n'a jamais été imprimé, il est tres curieux. L'imprimé est facil d'avoir partout. Son fils ne fait plus rien il a tout vendu au Roy.

18. Il n'y aura rien à faire car tout est dispersé et impossible d'y reussir.

19. Comme il est archiater du Roy il est affairé beaucoup, et un peu difficile.

30 1 l'histoire: S. PUFENDORF, *De rebus a Carolo Gustavo ... lib. VII*, 1696. 3 f. Rolam ... relation: C. RALAMB, *Kort beskrifning*, 1679. 5 connoistre: vgl. I, 8 N. 27. 6 écrit: I, 12 N. 149. 7 appris: I, 12 N. 104. 9 promettre: durch D. M. Friese; vgl. I, 9 N. 199. 20-31,1 Hierne ... ouvrage:

College Royal des Mines. Il fait esperer un ouvrage sur la chymie qui sera utile; et il sera bon d'ailleurs d'apprendre quelque chose de ses travaux et veues. On m'[a] assuré qu'il a quelque chose de particulier pour empecher le fer de se rouiller. Cela seroit digne d'estre sçû.

20.) Une Liste des Sçavans hommes qui se distinguent maintenant en Suede aussi bien que des curieux et d'autres personnes singulieres de differentes professions avec

[20.] Un des Espris les plus fors tant pour la Theologie, les langues oriental. et pour les Mathematiques c'est M^r Jean Bilbergh, autresf. professeur d'Upsal, et (actuellement) *Pastor Orebrogiensis*, grand philosophe, et grand amy. L'evesque Gezelius et Benzelius et Steuchius sont les plus sçavans Theologiens icy. Lundius le plus grand Jct^{us} c'est luy qui a escrit *Samolxen Gothor. legislatorem*. M^r Lagerlöf historiographe, et Obrech[t]us secretaire sont les sçavans dans l'hist. et dans le droit publique. Keder et Brenner *assessor. colleg. antiquitat.* dans les antiquités et Medailles intern. et extern. Norrman et Lilliebladus pour les langu[e]s Graec. et Hebr. Peringsköld pour les genealogies. Pählhammer e[st] fort pour la statique, et plus fort que qui que ce soit peut estre en toute l'Europe. Carlsteen pour les medailles modernes. Ehrenstrahl pour les portraits.

A la cour il y a fort peu de gens sçavans. Ceux qui se distinguent en effet, quoyqu'ils ne soient pas plus par cella estimés que les autres qui en sçavent moins, c'est le Marechal de la Cour M^r Benoit Rosenhane, qui avec son frere le second president de Wissmar, est le plus (haut) home et le plus sçavant de la cour, passé maistre és arts. Parmi les chambellans il n'y a que les Conte[s] Charle Wrede et Erique Sparre qui soi[en]t assez pourveu de sçavoir et d'experiance du monde. Parmi les gentilhommes de la Cour il y a M^r Sch(noilsky) qui e[st] sçavant et bon musicien, Utterhielm sçavant en mignature en emaille. Leÿonmark secretaire des archives est fort sçavant en tout, et grand musicien. Le Chambellan Thessinius est grand architecte. Sparvenfelt sçait le mieu de tous l'erudition Esclavone-Russienne, et quelque peu des antiquités de Suede.

Quand le loisir me permet, je vous en diray une autre fois davantage.

Leibniz hatte 1692 Informationen über U. HIARNE erhalten (I, 8, S. 47 Erl.; vgl. auch I, 10, S. 211); dessen *Een kort Anledning* erschien 1694. 2 f. On ... rouiller: vielleicht erfuhr Leibniz dies durch Chr. Pratisius; vgl. I, 10, S. 211. 11 escrit: C. LUNDIUS, *Zamolchis primus Getarum legislator*, 1687. 15 Pählhammer: d. i. Chr. Polhem. 24 Sch(noilsky): welches Mitglied der Familie Snoilsky gemeint ist, war nicht eindeutig zu ermitteln. 26 Thessinius: d. i. N. Tessin.

les notices de ce qu'ils ont donné et de ce qu'ils font esperer seroit utile. Il ne seroit pas moins utile de connoistre par avance ceux qui ne sont pas encor assez connus ny assez consommés mais qui sont en train de se produire.

21.) Monsieur le Comte d'Oxenstirn Grand Chancelier du Royaume m'avoit fait
 5 esperer quelques pieces tirées des Archives de la Couronne, lors que je fis offrir des
 exemplaires de mon *Codex Diplomaticus* pour la Bibliotheque du Roy et pour celle de
 Son Excellence. J'en souhaiterois l'execution pour le nom et la reputation et pour
 pouvoir dire d'avoir eu quelque chose des Chartres de Suede, comme on m'a commu-
 10 niqué deja des pieces tirées de l'Archif Royal de la tour de Londres, et d'autres
 endroits. Il s'en trouvera aisement qui soyent curieuses et instructives et qui soyent
 pour tant sans consequence. Un petit nombre de telles me suffiroit. Mais je ne sçay
 comment et pourquoy l'execution est demeurée en arriere. Je supplie donc Mons.
 Hertel de consulter avec Mons. l'Envoyé Schmid et d'autres sur ce qu'il y aura à faire là
 dessus.

15 Je luy souhaite un heureux voyage et me recommande à ses bonnes graces. Fait à
 Wolfenbutel ce 13 Juillet 1697.

Leibniz

17. ALBRECHT PHILIPP VON DEM BUSSCHE AN LEIBNIZ

[Diepholz, Ende Juli 1697.] [14.23.]

20 **Überlieferung:** K Abfertigung: LBr. 133 Bl. 122–127. 3 Bog. 4°. 12 S. PS.: Bl. 11–12. 1 Bog. 4°.
 4 S. Am Briefanfang eigh. Datierung von Leibniz: „Aoust 1697“. Auf Bl. 126 v° zwischen den
 Zeilen Bemerkung von Leibniz' Hand (s. u.). Textverlust am oberen Rand von Bl. 12 r°.

[21.] Depuis l'ambrazement du Chateau, je ne vois pas qu'il y pusse avoir de
 l'apparence dans queque année encore, qu'il faudra pour dresser les chartres.

25 5 esperer: vgl. I, 9, S. 518 u. 588. 9 de l'Archif Royal: vgl. I, 11, S. 332, 344, 587. 23 l'am-
 brazement: vgl. N. 157.

Zu N. 17: K wird, zusammen mit N. 14, N. 23 und N. 24, beantwortet durch N. 30. Beilage war die S. 35,
 Z. 2 f. erwähnte Aufzeichnung (nicht gefunden). – Der Brief ist vor N. 24 entstanden, wo der hier begonnene
 Bericht ausdrücklich fortgesetzt wird. Bussche war von der am 15. Juli begonnenen Reise (vgl. N. 14) in den
 30 letzten Julitagen zurück (vgl. N. 23), so daß unser Brief in dieser Zeit entstanden sein wird. (Leibniz'
 nachträgliche Datierung wird am Datum des Fortsetzungsbriefes orientiert sein.) – Das auf gesondertem
 Bogen überlieferte PS. nimmt auf Politika von Juni/Anfang Juli 1697 Bezug, die z. T. auch am Schluß unseres

Voicy du retour de mon quatriesme voyage d'Ostfrise, et vous souviendrez bien de ma lettre de mon trosiesme voyage que je n'estois point content de la maniere d'agir de nostre amy commun le ViceChancelier Aveman, et que j'avois escrit du mescont[ant]ement de la ville d'Embden etc. et vous m'avez escrit depuis que vous m'y aviez respondu. et je ne scay où cette lettre s'est perdue, elle n'est point venue à mes mains. 5
 et à mon quatriesme voyage J'ay trouvé l'effect et les fruits de la conduite de la cour d'Ostfrise que j'en ay predict, et j'ay trouvé les estats d'Ostfrise plus defiants et moins portés à s'accommoder avec leur Prinçe que jamais et tout à fait alienés et defiant tout à fait à la bonne foy de la cour d'Ostfrise et en tesmoignent de la haine contre le ViceChancelier et du mespris pour le Prinçe. et c'est que je n'ay pas voulu seulement 10
 attendre la fin de la diete, qu'elle se devoit finir aux jours de mon depart. j'ay dit tout qu'on pouvoit au Prinçe, pour et contre, et il m'a paru mesme que la cour d'Ostfrise ne sauhaitoit plus l'execution du traité d'Hannover, et principalement le Vicechancelier Aveman s'est fait tousjours un merite de n'avoir point consenty que forçé à la conclu- 15
 sion du traité d'Hannover et y avoir tousjours contredit et c'est qu'il a eu teste de retourner à Vienne, et chercher commission du cercle, et c'est qu'il y aura à disputer pour la vie du Prinçe d'Ostfrise; et le bon Prinçe ne s'en peut point demesler, et ne respond point à mes raisonnemens, et ne se determine de rien pendant l'absence de Madame sa mere, ou je ne scay si le conseil d'Ostfrise se fait une gloire de s'accorder 20
 avec les estats sans moy, je puis tousjours dire qu'ils ont fait tout le contraire que j'ay sauhaité pour se remettre avec les estats et en acquerir l'affection et la confiance. les estats ayant la bourse en main et Maistres de la caisse, sont fort aises d'avoir un pretext pour ne paier point l'argent au Prinçe et c'est qu'il semble qu'aussy bien le Prinçe que les estats sont contants, le Prinçe flatté par des vaines esperances de son ViceChance- 25
 lier tousjours animé contre les estats, et les estats contants de l'utilité presente; et les plus puissants des estats y ont leur utilité et interesse particulier que la paix avec le Prinçe ou l'accommodement et l'execution du traité d'Hannover ne se fasse point. le bon Prinçe y souffre, endebté jusqu'aux oreilles et ne paie pas les aliment *gelder* dont il

Stücker berührt werden. Es wird diesem Brief zugewiesen werden können, denn wir halten es für unwahrscheinlich, daß wir es einem uns nicht überlieferten Busschreiben von Mitte oder Ende Juli zuzuordnen hätten. 30

2 ma lettre: N. 9. 4 escrit: N. 11. 5 cette lettre: N. 10. 13 traité d'Hannover: der Vergleich von 1693 zwischen dem Fürsten und den Landständen von Ostfriesland, über dessen Durchführung noch bis 1699 verhandelt wurde. 16 retourner ... cercle: durch ein kaiserliches Mandat, dessen Exekution dem westfälischen Kreis oblag, sollten die Stände gezwungen werden, bestimmte Geldzahlungen zu leisten; vgl. T. D. WIARDA, *Ostfriesische Geschichte*, Bd 6, 1796, S. 360 f. 35

8 Leibniz I/14

est fort sollicité et tourmenté des Princesses de Biren dont le Duc Rudolf August de Wolfenbittel fait le sollicitateur et la Comtesse de Norden s'en plaint furieusement. toutes et tant d'autres raisons et circonstances ne persuadent point Aveman à se moderer ceder un peu au tems et relasscher de sa colere contre les estats, et il est si entesté des ses opinions et veut estre creu comme un article de foy, sans appuyer des
 5 raisons ou d'autorité ou des loix. c'est autrement un axiome *qui vult finem vult etiam media*, j'ay soustenu tousjours pour obtenir l'accommodement avec les estats, et gagner l'affection et la confiance des sujets, qu'il les feudroit caresser et les traiter civiliment et leur donner des marques de la civilité sinçerité, et agir avec eux ouverte-
 10 ment. il fait et a fait pendant ce traité d'accommodement tout le contrair, et les estats d'Ostfrise sont fort schandalisé de sa negotiation de Collongne et ainsy ayant pris congé d'Aveman, Je l'ay expliqué mes sentiments tousschant ma bonne et sinçere intention pour son Prinçe et je l'ay reproché en des termes fort civils, qu'on m'avoit trompé de ne sauhaier point tout de bon l'accommodement avec les estats, et l'execu-
 15 tion du traité d'Hannover, que je le felicitois fort aux autres conseils, et je sauhaierois fort que son Prinçe trovast du contantement à la continuation des disputes avec ses sujets, je m'en lavois les mains et l'experiance avoit pourtant appris que le Prinçe s'y ruinoit et n'en profiteroit rien et je sauhaiois que tout aboutissoit à la gloire et à la prosperité de la maison d'Ostfrise, et je finissois ce Compliment par le vers d'Horace
 20 ne m'ayant point engagé aux affaires d'Ostfrise ny par plaisir ny par vanité, ny par interesse, mais avec permission de S. A. E. mon maistre, et ainsy *Tradam* les affaires d'Ostfrise *protervis in Mare Creticum*. Il m'a paru que ce Compliment d'Horace n'a point depleu et ainsy nous sommes separés en bonne amitié et le tems nous apprendra quel ply prendront les affaires d'Ostfrise. Pettekum avoit desja quitté Aurich, et on a
 25 attendu tous les jours le retour de Graifenkrantz de Vienne qui a desja quitté le service. Hailand n'est guerre porté à s'engager à cette cour, et Aveman difficil et incompatible ne l'aime point aussy, et on y veut des animés contre les estats, et c'est qu'on prend la moderation pour une vertu ailleurs, c'est icy un vice. J'espere que le tems inspirera un autre conseil à cette cour, ou ils seront plus heureux à obtenir de la cour Imperiale, ce
 30 qu'Aveman y a negocié inutilement depuis tant d'années. En revenant d'Aurich je suis obligé de passer Oldenburg. J'y ay parlé au Chancelier Breitenauw, et j'y ay disné chez

1 Princesses ... Biren: die in Berum aufgewachsenen Töchter des Fürsten Enno Ludwig.

2 Comtesse de Norden: die Witwe des Grafen Edzard Ferdinand. 11 negotiation: vgl. N. 9. 21 f. *Tradam* ... *Creticum*: HORAZ, *Carmina* I, 26, 2.

le Comte de Wedel qui y est revenu de la bombarderie d'Holstein. J'y ay veu dans la
 biblioteque de ce scavant et habil Chancelier deux livres qui* ne me sont point connus
 et joins la titulature des ces deux livres escrit de la propre main du Chancelier
 Breitenauw, vous m'obligerez de m'escire si vous les avez dans la biblioteque d'Han-
 nover et si vous sont connus, et si c'est une lecture d'un solitair de Difholtz, je les fairay 5
 chercher en Hollande par le Gouverneur des mes neveux qui estudient à Utrecht. J'ay
 veu chez le mesme Chancelier ce vieux auteur du 9 siecle *Hincmarus Episcopus Galliae de*
Divortio Lotarii Imperatoris, j'en ay escrit à Forstner pour me le procurer et je ne scay, si
 on ne le trouve point aussy à la Biblioteque d'Hannover. il feaut que je m'occupe
 presentement à la lecture des vieux auteurs, et laissant aux autres l'histoire moderne, 10
 les traittés de la conqueste de Sachsen-Lawenburg à la Haye aux cours des Electeurs du
 Rhin etc. J'ay escrit aussy à Mad. l'Electrice de la fin de ma negotiation en Ostfrise, et si
 l'occasion s'en presentera vous m'obligerez de l'informer des quelques particularités
 que je vous en ay escrit. Quand j'apprendray que la Duchesse d'Ostfrise viendra à
 Hannover je m'y presenteray pour faire une relation de bouche de l'estat d'Ostfrise. Je 15
 suis <...>

P. S. Quel changement Monsieur qu'un Electeur Lutterien d'un coup Roy de
 Pollogne et Catoliq, a t-on bien veu exemple qu'un Alleman a esté Roy de Pollongne,
 c'est dans un mois un Alleman Roy de Pollongne et une Alemande femme d'un Duc de
 Toscane. on en jugera bien ou mal par evenement à l'autre siecle. la messe vaudra plus 20
 à l'Electeur de Saxen qu'elle n'a pas fait du bien au Roy Jacque, si l'Electeur fait

* <Von L e i b n i z ' Hand zwischen den Zeilen:>

Ces livres sont dans les *scriptores Angli* publiés par Thom. Gale. L'auteur qui
 s'appelle Vini-Sauf ne veut point dire *de vino salvo* comme Mons. le Chancelier
 Breitenau a crû, mais à mon avis *de salvo adventu*. 25

1 Wedel ... Holstein: G. W. von Wedel, seit 1692 Gouverneur der Grafschaft Oldenburg, leitete 1693
 als dänischer Feldmarschall die Bombardierung Ratzeburgs. 6 Gouverneur ... neveux: O. H. Becker
 begleitete die Brüder Philipp Wilhelm und Clamor Johann v. d. B. sowie vielleicht deren Vetter Ernst
 August Philipp v. d. B. (vgl. I, 13 N. 361). 8 Forstner: N. Förster. 19f. un mois ... Toscane:
 August d. Starke konvertierte am 2. Juni 1697 und wurde am 27. Juni zum König gewählt. Die Heirat des 30
 toskanischen Prinzen Giovanni Gastone mit Anna Marie Franziska von Sachsen-Lauenburg war am
 2. Juli. 24 Vini-Sauf: GALFRIDUS de Vinosalvo gilt als Verfasser des *Itinerarium regis Anglorum Richardi I*
et aliorum in terram Hierosolymorum, das Gale in *Historiae Anglicanae scriptores V*, 1687, herausgab.

Madame l'Electriçe de Saxen regnante pendant la Royauté de Pollongne, et je croy
 cette dignité ne permette point l'absence, et voicy deux des plus puissants Electeurs
 d'Allemangne absents, et j'espere que ce changement facilitera le chemin au Neu-
 viesme Electorat. la France ne sera point contante de cette Election, et Dieu gouverne
 5 le monde où la prevoyance humaine [– –] point, et l'Electeur de Saxen ayant acquis un
 Royaume il se passera bien du Duché de Sachsenlawenburg. les bons Lutteriens seront
 bien affligés de ce changement et la mere de ce neauveau Roy de Polongne en sera
 inconsolable, cette nouvelle aura ses influences au congres de la paix, et les Turcks
 n'en seront pas bienaises, et j'espere que Brandenburg continuera l'amitié avec le Czar
 10 de Moscovie, pour entretenir la diversion contre les Turcks, et que tout cela aboutira
 au bien publique. et ce sont les reflexions du solitaire de Dipholtz, qui regarde tous ces
 changements comme des miracles, et se prepare à tout ce que le bon Dieu en dispo-
 sera, *Uti in literis* <...>

18. LEIBNIZ AN KURFÜRSTIN SOPHIE

15 [Hannover,] Juli 1697. [6. 19.]

Überlieferung:

- L* Konzept: HANNOVER *Niedersächs. Hauptstaatsarchiv* Dep. 84 Cal. Or. A. 63 F VI 31
 Bl. 111–112. 1 Bog. 4°. 2 S. mit mehreren Korrekturen und Unterschrift. Bibl.verm. – Gedr.:
 KLOPP, *Werke*, 8, 1873, S. 32–34.
 20 *l* Abschrift: Ebd. Bl. 113. 4°. 1 3/4 S. Von Schreiberhand, mit einigen Korrekturen von Leibniz
 (*Lil*) und eigh. Unterschrift und Adresse. (Unsere Druckvorlage.)

2 f. deux ... absents: der andere war Kurfürst Max Emanuel von Bayern als Statthalter der spanischen Niederlande.

- Zu N. 18: Die (nicht gefundene) Abfertigung bezieht sich auf Marie de Brinons Brief an Sophie vom
 25 2. Juli 1697 (s. Anhang N. 502). Möglicherweise legte Sophie sie ihrer Antwort an M. de Brinon vom 13./23.
 August 1697 (s. Anhang N. 504) bei (vgl. auch N. 332). Wir übernehmen die Datierung von *L* und *l*, obwohl
 nicht auszuschließen ist, daß unser Brief erst Ende Juli a. St. (also Anfang August n. St.) geschrieben wurde.
 – *L* wurde als Abfertigung begonnen, wegen der zahlreichen Korrekturen dann aber als Konzept verwandt.
 Die Abschrift *l* steht vielleicht in Zusammenhang mit dem auch in N. 308 bezeugten weiteren Interesse an
 30 Sophiens Korrespondenz mit M. de Brinon.

Madame.

V. A. E. doit estre obligée à la bonne volonté de Mad. de Brinon, qui luy ouvre le paradis, si on écoute son conseil. Elle suppose, qu'on n'y entre que par le chemin de Rome. Mais c'est avoir de Dieu des idées bien estranges, que d'attacher ses graces à ces sortes de conditions que la politique humaine a inventées pour se faire valoir, et je ne vois pas comment avec des tels sentiments de la nature divine, qui la dégradent de ses perfections, on puisse avoir un veritable amour de Dieu. Plus j'honore et j'estime cette Dame[,] plus son estat me fait pitié et me fait craindre pour son salut. Car quand on s'éloigne de l'amour de Dieu, qui est fondé sur la vüe de sa beauté et de sa perfection, on n'est pas dans le vray chemin du paradis. J'ay eu plus d'une fois la pensée de luy écrire une lettre bien forte et bien touchante pour luy faire voir le danger où elle se trouve elle même bien plus que V. A. E., qui a des sentimens plus Catholiques qu'elle puisque V. A. E. n'attribue rien à Dieu qui ne soit digne de luy; et aime son prochain; au lieu que les zelés aigres qui donnent au Diable tous ceux qui n'entrent pas dans tous leurs caprices, sont veritablement sectaires et heretiques. Car ils haïssent et méprisent leur prochain, et font de Dieu un tiran et quelque chose de plus bas, en luy attribuant des desseins egalemeut cruels et ridicules. Et quand on leur fait sentir ces horribles inconveniens, ils declament contre la raison, c'est à dire contre la verité eternelle, qui est Dieu même. Apres les impies et méchans de profession, il n'y a point de gens qui ayent plus besoin d'estre convertis que ceux là. J'espere que Dieu aura pitié de leur erreur; mais comme cette erreur cause des grands maux, j'ay peur qu'ils ne soyent obligés de bien souffrir, avant que d'estre receus en grace. Je ne sçay comment je me suis erigé moy même en convertisseur; mais c'est que je suis fort touché de voir qu'une ame aussi belle que celle de Mad. de Brinon se trouve dans ces grands égaremens.

Pour changer de matiere j'envoye à V. A. E. une petite Medaille d'or qui repre-

2 f. Brinon. (1) Pour | (2) A l'occasion d' *erg.* | une medaille elle | (3) qui *erg.* | ouvre le paradis à V. A. E. si (a) elle (b) on L Brinon, qui | luy *erg.* | ouvre le paradis | à V. A. E. *gestr.* | , Lil 7 f. Dieu (1) Ainsi la bonne Mad. de Brinon me | (2) Plus ... estat me *erg.* | fait L 13 qu'elle *erg.* Lil 13 V. A. E. (1) a des grands sentimens de Dieu (2) n'attribue L 15 f. sont ... heretiques, car ils *erg.* L 18 ces (1) 30 absurdités (2) horribles inconveniens L

26 Medaille d'or: vgl. J. F. BORCHMANN, *Numophylacium Molano-Boemerianum*, Celle 1744, P. III, cap. II, sect. V, Nr. 320 (S. 218).

sente le nouveau Roy de Pologne en habit Sarmate. C'est Mons. l'Abbé de Loccum qui m'a chargé de la faire voir à V. A. E. et je suis avec devotion

Madame, de vostre Altesse Electorale

le tres soumis et

Juillet 1697

tres obeissant serviteur Leibniz

5 A Madame l'Electrice de Bronsvic

19. LEIBNIZ FÜR KURFÜRSTIN SOPHIE

Reflexions sur quelques endroits des *Chevraeana*.

[Hannover, Anfang August (?) 1697.] [18.20.]

Überlieferung:

- 10 L Konzept: LH IV 4, 13 d Bl. 1–4. 4 Bl. 2°. 6 3/4 S. (Bl. 1 v° leer). Mit zahlreichen Korrekturen. Bibl.verm. in roter Tinte (Hinweise auf den Abdruck bei Feller). (Unsere Druckvorlage.)
 E Teildr.: FELLER, *Otium*, 1718, S. 210–217, 142–143; danach DUTENS, *Opera*, VI, 1, 1768, S. 324–327, 294.

Reflexions sur quelques endroits des *Chevraeana* faites en lisant

- 15 Tous ces livres nouveaux qui se terminent en *Ana* comme *Scaligerana*, *Perro-*
niana, *Thuana*, *Seldeniana*, *Menagiana*, *Valesiana*, *Sorberiana*, et maintenant *Chevraeana*
 sont une imitation des *Tischreden* ou propos de Table du Docteur Luther; et les
Seldeniana sont intitulés *Table-talks* en Anglois. Tous ces livres ont esté faits apres la
 mort des auteurs et par consequent, il y a souvent des beuves grossieres, parce qu'on
 20 ne les a pas bien entendus; outre qu'il y a des choses qu'on leur attribue fausement

16 Sorberiana, Fureteriana, et E

18 Tous ces livres *gestr. L, erg. Hrsq.*

-
- Zu N. 19: Wir vermuten, daß L Anfang August aufgesetzt wurde, da Sophie in N. 20 auf die (nicht gefundene) Reinschrift eingeht, die Leibniz ihr kurz vorher übergeben haben muß. Sophie schickte sie (oder eine – vielleicht verkürzte – Abschrift) an Herzogin Elisabeth Charlotte von Orléans, welche sich in ihrem
 25 Brief vom 18. August 1697 dazu äußert (vgl. N. 20 Erl.). – Da um diese Zeit die brandenburg. Kurf. Sophie Charlotte bei ihrer Mutter zu Besuch war, nahm Leibniz vielleicht an, daß auch sie diese Überlegungen lesen würde (vgl. S. 39 Z. 12–14). 14 *Chevraeana*: erschienen 1697, s. U. CHEVREAU, SV. 15 f. *Scaligerana* ... *Sorberiana*: s. im SV. unter J. J. SCALIGER, J. Davy DU PERRON, J.-A. de THOU, J. SELDEN, G. MÉNAGE, A. de VALOIS u. S.-J. SORBIÈRE. 21 Fureteriana: s. A. FURETIÈRE, SV.

pour les faire passer sous leur nom. Le seul ouvrage de Mr. Chevreau paroissant estre fait par l'auteur luy même est exempt de ces defauts. Et cette methode de donner des melanges me paroist fort bonne.

Les sentimens d'admiration que M. Chevreau fait paroistre à l'égard de Vostre Altesse Electorale, suffiroi[en]t pour marquer le jugement, et en même temps la droiture de cet auteur s'il n'en donnoit encor bien d'autres marques. Voicy quelques passages où il rend justice à V. A. E. et à la maison de Bronsvic, dans un temps où il n'en attend rien – Pour refuter le P. Bouhours qui dans ses *entretiens d'Ariste et d'Eugene* avoit agité la question impertinente, *si un Allemand peut estre bel esprit*, Mons. Chevreau ne pouvoit alleguer un meilleur exemple que V. A. E. *J'ose dire* (dit il p. 90) *que la France n'a point de plus bel esprit que Mad. la Duchesse d'Hanover d'aujourdhuy*. S'il avoit consulté Mons. de La Loubere et bien d'autres françois qui ont esté depuis dans ces quartiers, il y auroit joint madame l'Electrice sa fille. C'est dommage que ce livre de M. Chevreau n'avoit pas encor paru lorsque Mons. Cramer de Berlin fit son livre contre le P. Bouhours.

Voicy encor un passage de M. Chevreau à la louange de nos Princes: *Comme il y a* (dit il p. 125) *de certaines terres où les bestes venimeuses ne peuvent vivre, le Bronsvic et le Lunebourg ne souffrent point de vilaines ames, et Messieurs les Ducs de Zell et d'Hanover les eloignent d'eux comme les pestes publiques d'un estat, et de toutes les familles particulieres. En passant même je puis ajouter, sans craindre que l'on me soubçonne de flatterie, que leurs manières sont d'ailleurs si honnestes et si engageantes qu'il est difficile (pour me servir de l'expression d'une personne de qualité), que l'on s'accoustume aux autres Princes quand on a une fois tasté de ceux là.*

Monsieur Chevreau ne marque pas la même veneration pour la Reine Christine, quoyqu'il ait esté Secretaire de ses commandemens. Il semble que le jugement de cette grande Princesse dont l'esprit et la memoire estoient admirables[,] n'avoit pas encor assez meuri lorsqu'il eut l'honneur de la servir. Je ne sçay si elle pourra avoir dit apres son abjuration à Inspruck, aux *personnes du premier ordre*, qui cherchoient à la divertir,

4–23 Les sentimens ... ceux là. *fehlt E* 12 et bien ... quartiers *am Rande erg. L.* 15 Bouhours
| pour les Allemands, qvi a mon avis deuvroient mepriser un jugement *gestr.* | *L* 24 ne manque pas de
veneration *E* 30

8 *entretiens ... d'Eugene*: vgl. ebd. *Entretien IV: Le bel esprit*, Paris 1671, S. 223 f.; Amsterdam 1671, S. 242 f. 12 La Loubere: vgl. dazu I, 11 N. 251. 15 livre: J. F. CRAMER, *Vindiciae nominis Germanici contra quosdam obtrectatores Gallos*, 1694.

comme M. Chevreau le rapporte qu'il estoit *juste* qu'on luy donnât *la Comedie*, puis-
qu'elle avoit *donné la farce*: si cela est[,] elle n'a point gardé le decorum.

Le nouveau Roy de Pologne le gardera mieux quoyqu'il ait aussi infiniment de
l'esprit et de feu, il s'agit à son egard d'obtenir une couronne, au lieu que la Reine
5 venoit de la quitter. Et je trouve que Monseigneur le Prince de Saxe Eveque de Raab a
donné de meilleurs conseils à son Cousin que Dom Pimentel n'en a donné à la Reine.
Je les appelle meilleurs en comparaison des autres.

Puisque je suis en train de parcourir le livre de Mons. Chevreau, j'ajouteray
quelques reflexions à la haste.

10 Il rapporte pag. 4 l'Histoire d'un Marchand touché par le beau sermon d'un
habile Predicateur. Le marchand resolut de ne garder qu'un habit, pour donner les
autres aux pauvres; et pour cet effect, il alla les porter à M. l'Abbé. Mais il les rapporta
en apprenant du valet de chambre de l'Abbé qu'il venoit de changer d'habit au retour
d'un petit voyage. Et qu'ainsi il en avoit plus d'un luy même. Cette Historiette est mise
15 en fort beaux vers dans un livre intitulé *l'Art de precher*.

Si M. Chevreau avoit preveu le beau dessein du Czar, de debarbariser sa Nation il
n'auroit point dit p. 16 que le *Moscovite est homme* selon la definition de *Platon*, c'est à
dire un *animal à deux pieds sans plumes, à qui rien ne manque* de l'homme que la raison.

L'opinion des Rabbins p. 18 que le premier homme avoit esté hermaphrodite ou
20 peutestre double, estoit encor celuy de *Platon*, et nostre ami qui est maintenant en
Hollande a quelques sentimens approchans. Les Australiens dans le Roman d'un
auteur qui se nomme Sadeur, pretendent que ceux qui ne sont pas hermaphrodites
sont des demi-hommes.

Je m'etonne qu'en louant M. l'Abbé de la Trappe p. 40 il ne parle presque que du
25 style, peutestre qu'il ne demeure pas tout à fait d'accord de ses maximes.

3-41,25 Le nouveau Roy ... inutilement *fehlt E* 7 Je les ... autres *erg. L* 24 f. Je m'etonne
... maximes *erg. L*

1 rapporte: ebd. S. 24 f. 5 Prince ... Eveque de Raab: Christian August von Sachsen-
Zeit. 11 Predicateur: bezeichnet ebd. als „M. F. Chanoine de saint Clou“. 15 *l'Art de precher*:
30 anon. erschienen, s. P. de VILLIERS, SV. 17 *definition de Platon*: Chevreau bezieht sich auf DIOGENES
Laertius, *De vitis clarorum philosophorum*, VI, 40. 20 *Platon*: *Symposion*, 14. 20 ami: F. M. van
Helmont; vgl. I, 10, S. 61 u. 65. 22 Sadeur: Pseud. für G. de FOIGNY, *La terre australe connue*, zuerst
1676; weitere Fassungen unter veränderten Titeln, s. SV. 24 Abbé ... Trappe: A. J. Le Bouthillier de
R a n c é.

En blâmant ceux qui mettent g r o s pour g r a n d à tous propos, il adjoute p. 57 qu'on disoit autres fois: q u ' u n h o m m e f a i t u n e b e l l e f i g u r e , q u ' i l e s t e n b e l l e p o s t u r e . J'avois crû qu'on le disoit encor. Quand j'estois en France on employoit déjà le mot g r o s mais non pas aussi indifferemment comme apresent, on disoit un gros benefice, une grosse pension cela vaut mieux qu'un gros esprit, aussi l'argent et le revenu est quelque chose de massif. 5

Vostre Altesse Electorale aura vu le pourtrait du chien viceroy de Norwegue avec celui du chat legataire d'une dame de Paris. Mons. l'Abbé Molanus les a tous deux. Il est parlé de ce chien p. 62.

A propos du Tableau de Titien p. 67, où Jesus Christ est à Table avec ses disciples à Emaus, et où l'un des disciples porte un chapelet à sa ceinture, V. A. E. se souviendra du peintre qui representoit la S. Vierge comme si elle avoit esté de la confrairie du Rosaire, en disant le Pater nostre et l'Ave Maria lors que l'Ange Gabriel luy annonça qu'elle seroit mere de Jesus Christ[,] representation toute ridicule qu'elle estoit valoit toujours mieux que celle de Mantoue dont V. A. E. parla hier. 10 15

Il est vray que parmy les anciens plusieurs ont tres bien connu la spiritualité de l'ame, et non seulement ce Claudius Mammertus dont il est parlé p. 70. mais encor S. Augustin, et avant luy Pythagore et Platon l'ont tres bien soutenue, et S. Augustin a dit comme M. des Cartes, que la nature de l'ame consiste dans la pensée, et qu'une des premieres verités est je pense donc je suis. Mais je trouve que tous ces Messieurs n'ont pas assez consideré que l'ame consiste dans l'unité, et le corps dans la multitude ce qui est pourtant la clef de toutes les demonstrations qu'on peut faire sur la nature de l'ame. 20

Je n'avois point crû, que Dom Louys Requesens Gouverneur des Paysbas ait pû pretendre au Mariage de la Reine Elisabet (p. 71), où le Roy Philippe II son maistre pretendoit inutilement. 25

A propos de ce qui est dit (p. 79) de feu Mons. Wangenheim nostre GrandVeneur qui *tomboit en foiblesse quand il voyoit un cochon rosti*, j'ai vû un homme qui ne pouvoit voir

3-6 Qvand j'estois ... massif *erg. L* 15 qve (1) les tapisseries de Mantoue dont (2) celle L
19 dans (1) la pensée, (a) et sa premiere collection (b) et qv'on peut commencer par ce (2) la pensée L
26 Pour ce qui E 30

10 Tableau: vgl. TIZIANO Vecellio, *Paintings*, hrsg. von H. E. Wethey, 1 *Religious Paintings*, London 1969, Nr. 143; die herabhängende Kordel des Pilgergewandes wurde wohl als Rosenkranz mißverstanden. 12 peintre: nicht ermittelt. 17-20 S. Augustin ... donc je suis: vgl. dazu *Nouveaux Essais*, 4, 2, § 1 (VI, 6, S. 367 u. Erl.).

des grillons sans s'évanouir. Mais il est bien estrange qu'il y en a eu qui n'ont pu soustenir la veue d'une epingle mal attachée.

Je suis presque du sentiment de Mons. Chevreau p. 87. à l'égard de Seneque. Et sans parler de sa morale pratique, je trouve que ses raisonnemens quoyqu'ils soyent
5 brillans quelques fois n'ont gueres de liaison ny de fonds. Pour ce qui est de Joseph Scaliger je trouve effectivement comme il est dit p. 87. qu'il estoit un des plus sçavans hommes du Monde, mais j'excepte les sciences qui ont besoin de meditation, où il a fait des grandes fautes, se fiant trop sur son esprit.

Nous devons aux Chinois la boussole, et peutestre aussi la poudre, mais je ne crois
10 point que nous leur devons aussi la circulation du sang; comme il est dit p. 121. Le Pere Grimaldi, qui est maintenant Mandarin me disoit à Rome que leur Medecine ne luy paroissoit pas estre grand chose.

Ce que font les paysans de Suede (p. 122) qui se guerissent la fievre avec des epices et autres drogues bien chaudes, est aussi practiqué en Allemagne, et il y en a qui
15 prennent du poivre avec de l'eau de vie et cela leur reussit. Les lappons se guerissent avec le foye de l'ours, d'autres employent le fiel des animaux.

Feu M. de Longueil m'a dit d'avoir vû l'ave[u]gle de Mastrich (p. 128) qui jouoit aux cartes, et connoissoit les couleurs des etoffes à l'attouchement. Je ne sçay s'il le faisoit generalement. Il trouvoit le blanc et le noir plus raboteux que le rouge.

Je ne m'etonne point qu[e] le Gascon du Duc de Roquelaure (p. 134) entendant dire qu'il y avoit des belles choses *dans Aristote*, a crû que c'estoit une ville, puisqu'un sçavant françois qui a traduit en sa langue les *lettres latines* de Bongars, resident de Henry IV dans l'Empire, a fait de la ville d'Altorf un homme, en parlant de Monsieur *Altorfius*, quand Mons. Bongars dit par exemple qu'il seroit bien aise de voir *Altorfium*.

Il est dit p. 168. que *Monseigneur l'Electeur Palatin Charles Louys ayant demandé au celebre Mons. Grotius, si l'immortalité de l'ame se pouvoit demonstrer, il luy avoit repondu: non pas bonnement Monseigneur.* Monseigneur le Duc G. G. ayant demandé de même à son Theologien feu Mons. Hildebrand, s'il en pouvoit donner la

11 Grimaldi, Jésuite, qui *E* 11 Mandarin Chinois, me *E* 13-16 Ce que ... animaux.
30 *fehlt E* 20-24 Je ne m'etonne ... *Altorfium. fehlt E* 27 Duc George Guillaume ayant *E*

3 p. 87: vielm. Seite 80f. 22 sçavant françois: Claude-Oronce Fine de Brianville; vgl. J. BONGARS, SV. 24 *Altorfius*: vgl. den Brief an Joachim Camerarius vom 16. April 1593. 27 Duc G. G.: Georg Wilhelm von Braunsch.-Lüneburg-Celle.

demonstration, celui-ci l'entreprit, et en publia un ouvrage qui n'est pas mauvais mais qui n'est pas démonstratif. Je crois que non seulement l'immortalité, mais encor la conservation de toutes les impressions passées se peut démonstrer exactement, en bien considerant la nature de l'unité et de la substance.

Je veux croire les belles choses que Mons. Chevreau dit des Druides des Galois p. 180. mais quand je considere qu'ils bruloient et faisoient mourir les gens pour faire honneur au Dieu Hesus, et que les Romains eurent de la peine à abroger cette coutume, je crois qu'il faut rabbattre quelque chose de ces eloges.

Si Mons. Chevreau a instruit Madame dans la religion Romaine, comme il est dit p. 187[,] il ne la luy aura fait voir que de son beau costé, et ne luy aura gueres recommandé des choses et des pratiques, que les personnes éclairées n'approuvent point. Je voudrois que tous les convertisseurs ressemblassent au moins à M. Chevreau, et que tous les convertis eussent des sentimens aussi solides que Madame.

Le *pareillement pareil* des Pythagoriciens rapporté à l'amitié, mais censuré p. 188. est une application ingenieuse des nombres à la morale. Car tout nombre pair, dont la moitié est encor un nombre pair, comme 12. par exemple est appelé pareillement pair. Il ne faut pas examiner ces comparaisons à la rigueur. Monsieur Weigelius a fait un excellent livre en Allemand sur la morale éclairée par les nombres, et je ne crois pas que les Pythagoriciens ayent rien dit de plus beau sur ce chapitre.

M. Chevreau (p. 192) rejette le proverbe, qui dit, *qu'il ne faut pas disputer des gousts, de gustibus non est disputandum*, comme disoit quelqu'un. Cependant je crois que ce proverbe est raisonnable pourveu qu'on l'entende avec moderation. Car il y a des questions, qui sont entierement de la jurisdiction des sens, et nullement de celle de la raison, par exemple si le *Stokvisch*, le *braunKohl*, et autres choses semblables sont de bon goust. Nostre Signor Bonaventura Nardini et d'autres de sa nation ne pouvoient point souffrir le *braunKohl* en venant dans ces payscy, et par apres Mons. Bonaventura ne s'en pouvoit passer, et il disoit même qu'il devoit la vie à *questi braunKohl*; ayant eu envie d'en manger dans sa maladie, et s'estant bien trouvé immediatement apres.

9-13 Si Mons. Chevreau ... Madame. *fehlt E* 23 a (1) des choses (a) ou le raisonnement (b) qui ne sont pas l'objet de la raison, mais (2) des questions L 25-44,5 Nostre Signor ... compliquées. 30 *fehlt E* 27 f. ayant ... apres *erg. L*

1 ouvrage: s. J. HILDEBRAND, SV. 9 Madame: Herzogin Elisabeth Charlotte von Orléans. 17 livre: E. WEIGEL, *Arithmetische Beschreibung der Moral-Weißheit*, 1674. 21 *de ... disputandum*: vgl. H. WALTHER, *Proverbia sententiaeque Latinitatis medii ac recentioris aevi*, 7, Göttingen 1982, S. 538, Nr. 36103.

Il faudroit une infinité de medecins s'il en faudroit avoir pour chaque maladie. Ainsi je ne crois point que cela ait esté la coustume des Egyptiens (p. 226). Il est vray cependant qu'on a quelques fois des remedes particuliers, connus encor de ceux qui ne sont point medecins. Mais un Medecin de profession doit avoir une connoissance plus
5 etendue, d'autant que les maladies sont souvent compliquées.

On fit plusieurs traduction[s] françoises de l'Epigramme d'Ausone sur Didon, lorsque quelques uns de l'Académie françoise se piquerent d'en exprimer toute la force. Elle est de deux vers, et ces traductions sont ordinairement de quatre comme encor celle de M. Chevrau p. 267. J'entrepris un jour d'en faire une plus serrée et plus
10 literale que des connoisseurs approuverent.

*Quel mari qu'ait Didon, son malheur la poursuit
Elle fuit quand l'un meurt, et meurt quand l'autre fuit.*

Il est vray que vulgairement on croit que le Bucephale d'Alexandre avoit la teste ressemblante à celle d'un boeuf. Et il paroist que l'opinion de M. Piccart, que M.
15 Chevreau rapporte p. 272 de la marque d'un boeuf imprimée sur le front du cheval avec un fer chaud, est plus vraisemblable. D'autres cependant ont crû, que ce nom vouloit dire, qu'il avoit eu la teste un peu grosse, car *bu* signifie grandeur, comme bulimie, bucentoro, c'est à dire, grande faim, grand vaisseau.

Il est tres seur que les circonstances qu'Aristée et autres racontent de la version de
20 la Bible par les septante faite par ordre de Ptolemée, sont fabuleuses, et que Mons. Chevreau a sujet de les rejeter p. 276. Cependant cette version estant plus ancienne que Jesus Christ, et pouvant passer pour un second original de l'écriture, laquelle peut estre ne seroit point entendue sans ce secours, doit estre fort estimée. Et quant aux
25 circonstances, il se peut que quelque riche juif d'Egypte l'ait fait faire pour contenter la curiosité du Roy, comme si nostre Lefmann Behrens faisoit faire quelque ouvrage par des rabbins de ce temps pour contenter celle de V. A. E.

6 (1) Comme on avoit eu de (2) Il y | a *streicht Hrsg.* | (3) On fit plusieurs *L* Il y eut plusieurs *E*
7 f. lorsqve ... force *am Rande erg. L.* 8 Il est *L, horr. Hrsg.*

6–12 On fit ... *fuit*: vgl. dazu I, 9 N. 448. Chevreaus 4-Zeiler lautet: „Dans l'état miserable où l'on te
30 voit reduite, / Qu'on doit plaindre, ô Didon, ton amour et ton sort! / Si la mort d'un Epoux est cause de ta fuite, / La fuite d'un Amant est cause de ta mort. 10 approuverent: s. I, 9 N. 448. 14 l'opinion ...
Piccart: vgl. dazu M. PICCART, *Periculorum criticorum liber singularis*, 1608, cap. 1. 19 Aristée: ARISTEAS, *Ad Philocratem Epistula de LXX interpretibus*; eine Fiktion (ca. 130–100 v. Chr.), der dennoch ein gewisser Quellenwert beigemessen wird.

Quant aux Cardinaux (dont il est parlé p. 294) il y en avoit autres fois non seulement dans l'Eglise de la ville de Rome, mais encor dans les autres grandes Eglises, et ceux de Ravenne ont maintenu long temps leur nom malgré la Cour de Rome. C'estoient les principaux Ecclesiastiques du lieu. Le passage du Pontifical Romain qui dit, que le Roy des Romains, avant la reception de la Couronne Imperiale, doit estre assis apres le Doyen des Cardinaux ne sera jamais mis en pratique. Les Anecdotes du Pape Alexandre VI que j'ay fait publier, marquent comment Charles VIII Roy de France fut receu à Rome, et les Cardinaux furent bien éloignés de former de telles pretensions. Il est vray que les Ambassadeurs donnoient la visite au Doyen du sacré College avant la Reine Christine, mais en cela ils ne derogeoient point à la dignité Royale, puisqu'estant proprement destinés au Pape, et par consequent aussi au sacré College qui est comme de son corps; et que le Doyen représente, ils font d'abord cette visite essentielle qui est comme une partie et suite de l'audience qu'ils ont eue du Pape.

A l'égard de Tamerlan ou Timur Lenck dont il est parlé pag. 363, il est vray qu'il estoit de la race des princes Tartares. Mons. de la Croix le pere avoit des Ms. orientaux curieux de la vie tant de Chingis Chan, que de Tamerlan[,] deux des plus grands Conquerans dont l'Histoire nous instruit. Il travailloit à les traduire, et je me souviens qu'il m'en lût quelque chose, cela vaudroit mieux que des pieces Romanesques qu'on nous donne tous les jours pour gaster la veritable Histoire; comme il y en a une de Tamerlan, où il y a dans le titre, qu'elle a esté traduite de l'Arabe, quoyqu'il n'y ait rien de plus faux. Lorsque Tamerlan conseillé par ses courtisans de s'approprier un tresor qu'un paysan avoit decouvert, leur demanda si parmy les pieces d'or qu'il y avoit ils reconnoissoient des images de ses ancestres, et qu'ils furent obligés d'avouer que c'estoient des pieces Romaines et que là dessus il rendit le tresor à ce pauvre homme; il

17 f. et je ... chose *am Rande* *erg. L* 21 faux. (1) Lorsqve Tamerlan | rendit *streicht Hrsg.* | à un paysan le beau tresor qu'il avoit (2) Lorsqve *L* 21-46,21 Lorsque Tamerlan ... 50 ans. *fehlt E* 24 f. homme; (1) | il *gestr.?* | y | a *gestr.?* | ⟨- -⟩ | (2) il me semble *erg.* | *L, ändert Hrsg.*

4 passage: zitiert *Chevraeana*, S. 296: „Notandum quod Cesar antequam coronetur Imperiali diademate, sedet post primum Episcopum Cardinalem: et si quis Rex adest, sedet post primum Episcopum Cardinalem“. 6 Anecdotes: LEIBNIZ, *Specimen historiae arcanae ... ex diario J. Burchardi*, 1696. 15 f. Mons. de la Croix ... Tamerlan: vgl. F. PÉTIS de La Croix und CHARÎF al Din Ali, SV; letzteres wurde von François Pétis de La Croix d. Jüngeren übersetzt, der während Leibniz' Pariser Zeit im Orient war. 19 f. une de Tamerlan: gemeint ist vielleicht *L'Histoire du grand Tamerlan ... trad. en François de l'Arabe d'Achamed fils de Guerapse, par P. Vattier*, 1658, von IBN-'ARABSHĀH (vorhanden im Altbestand d. *Niedersächs. Landesbibl. HANNOVER*).

y a il me semble quelque rapport à ce que Jesus Christ disoit aux juifs, en leur faisant remarquer que la monnoye dans la quelle on payoit le tribut à l'Empereur, estoit empreinte de son image, et en disant qu'il faut donner à Cesar ce qui est à Cesar.

Il n'y a rien de si juste que ce que Monsieur Chevreau dit de la langue françoise
 5 p. 365.: *quel moyen (dit il) d'avoir la derniere exactitude dans une langue comme la nostre, où rien n'est fixé, ou ce qui l'est change tous les jours selon l'humeur de la nation, et où les vieux mots redeviennent nouveaux. Apres cela qu'on nous vienne dire, que nostre langue est dans sa derniere perfection, et qu'elle ne peut plus changer sans estre barbare.* J'ajoute à cette reflexion de Mons. Chevreau que des gens plus habiles en cette langue que moy, ont
 10 remarqué qu'elle s'est appauvrie par une certaine scrupulosité, et qu'elle s'est affoiblie par une pretension excessive à la facilité qu'on veut à peu près comme Malherbe qui n'approuvoit rien que ce qui estoit entendu par la servante. Les Italiens s'elevent d'avantage. Et il ne croyent point qu'il soit necessaire qu'un *barcaruolo* entende parfaitement tout ce qui est dans leur scenes. Pour ce qui est du changement de la langue
 15 françoise, je ne sçay si la posterité sera d'humeur de respecter le siecle de Louys le Grand, comme les Romains respectèrent tousjours depuis l'eloquence du Siecle d'Auguste. Si cela arrivoit, ce seroit un grand malheur pour la France, car ce seroit une marque de la decadence du Royaume et de la nation, comme l'Empire alla declinant apres Auguste. Et je croy qu'on aimera mieux de voir la nation fleurissante, que d'avoir
 20 une langue fixée. Ainsi je plains les pauvres auteurs d'aujourd'hui qui ecrivent de si belles choses en françois, et qu'on ne voudra peutestre point regarder apres 50 ans.

Lors qu'il est dit p. 388 que *Jean Bruno Italien* a loué le Diable dans une *harangue*

21 f. ans. *Absatz* (1) Il faut avouer que l'Aristippe de Balsac est un bel ouvrage (a) et (b) mais Mons. M. (qvi est peute *bricht ab* (c) mais ce (aa) Mons. M. qvi dit p. 370 que M. de Balsac se pouvoit reposer apres
 25 cela comme Dieu | qvi *gestr.* | se reposa apres avoir fait l'homme son chef d'oeuvre, ne l'a peutestre pas lu (aaa) avec asse *bricht ab* (bbb) sans prevention (bb) | que dit *erg.* | Mons. M.p. 370 ... *<wie Stufe aa>* ... chef d'oeuvre est un peu trop fort (aaa) Je n'y trouue rie *bricht ab* (bbb) le titre est peut estre ce qvi est le moins digne d'approbation. (ccc) Je diray seulement icy que le titre de ce liure ne me paroist pas trop bien choisi. Aristippe n'estoit pas un bon modele d'un courtisan achevé (aaaa) il avoit un (bbbb) il tenoit un peu trop du
 30 flatteur, et du gourmand, et (α) je ne vois (β) il n'estoit p *bricht ab* (γ) il n'estoit pas homme de service; au lieu que Mons. Balsac veut parler d'un habile Ministre. (αα) Son liure intitulé (ββ) Cependant il faut avouer que l'Aristippe de Mons. de Balsac vaut mieux que son *Absatz* (2) P. (3) Lors qv'il L 22 dit dans les Chevaeana p. 388 E

3 donner ... à Cesar: s. Matthäus 22, 21; Markus 12, 17; Lukas 20, 25. 27 f. titre ... choisi:
 35 *Aristippe, ou de la cour*, 1658.

publique a Witenberg, je m'imagine qu'on veut parler de Giordano Bruno natif de Nola, qui a esté long temps en Allemagne, mais je doute qu'on luy auroit permis à Witenberg de prononcer un tel panegyrique. Ce Brunus a dedié quelques ouvrages à Jules Duc de Bronsvic, où il y a des pensées approchantes du systeme de des Cartes à l'égard de l'univers indefini, et de la pluralité des mondes.

5

Mais il est temps de finir ces petites reflexions, que je n'ay faites que pour marquer à V. A. E. que j'ay lû ce livre avec quelque attention; l'approbation de V. A. E. et le merite de l'auteur m'y convioient. Je le liray pourtant encor une autre fois avec une attention bien plus grande. Car apresant le devant restituer promptement, ce peu d'heures que je l'ay lu ont à peine suffi pour le lire tout entier, et pour mettre par écrit des remarques faites à la haste et interrompues plus d'une fois.

10

20. KURFÜRSTIN SOPHIE AN LEIBNIZ

[Herrenhausen (?), Anfang August 1697.] [19.26.]

Überlieferung: K Abfertigung: HANNOVER *Niedersächs. Hauptstaatsarchiv* Dep. 84 Cal. Or. A. 63
F VI 31 Bl. 197. 4°. 2 S. – Gedr.: KLOPP, *Werke*, 8, 1873, S. 45–46.

15

Je n'ay pas profité hier de vostre conversation ny des estrangers que vous m'aviez enmené, parce que c'estoit justement l'heure que j'ay coutume d'estre avec M^r L'Electeur, ainssi je ne vous ay pas remersié seulement de la paine que vous m'avez osté de lire le livre de Chevrau, puis que les remarques que vous avez faite[s] m'ont parru plus

6–11 Mais il ... d'une fois. *fehlt E*

20

3 dedié ... à Jules: auf Herzog Julius schrieb er *Oratio consolatoria*, 1589; dem Nachfolger Heinrich Julius von Braunsch.-Lüneburg-Wolfenbüttel widmete er *De triplici minimo ... libri V*, 1591, und *De Monade numero et figura consequens quinque De Minimo magno et mensura. Item De Innumerabilibus, immenso, et infigurabili; seu De Universo et mundis libri octo*, 1591.

Zu N. 20: Wir datieren K auf Anfang August 1697 aufgrund der Erwähnung von Leibniz' „Reflexions“
N. 19. Denn wenn Sophie hier auch meint, sie seien leider zu umfangreich, um sie an „Madame“ weiterzuschicken, muß sie ihre Ansicht doch wohl bald darauf geändert und ihr die Abf. von N. 19 (oder eine – vielleicht verkürzte? – Abschrift) übersandt haben, da Herzogin Elisabeth Charlotte von Orléans der Kurfürstin am 18. August 1697 schreibt: „vor die reflection von mons. Leibnitz sage ich demütigen danck; ich habe dieße reflectionen ahn mein premier ausmonier [abbé de Saint-Pierre] gewießen, so sie admirirt hatt sowohl alß ich. Ich findt dieße reflection so ahngenehm zu leßen, als Chevreau gantzes buch“ (BODEMANN, *Elisabeth Charlotte an Sophie* 1, 1891, S. 300–301). 19 livre: *Chevraeana*, 1697. 19 remarques: N. 19.

25

30

agreable, et si elles estoient escrite sur moi[n]s de papie[r], je les enverrais à Madame, mais le bon homme a oublié qu'il est de ceux qui ont esté chassé d'Hanover et comme je voulois prandre son parti aupres de son defunt maitre, en disant qu'on luy avoit sans doute randu mauvais office, et que je souhaitois sçavoir de quoi on l'accusoit, le Duc
 5 me respondit qu'il exsamine sa conscience s'il le veut sçavoir, il est vray qu'il avoit voulu tourner son maitre en ridicule, la Composition de Maier est une piessse admirable je ne sçauroids croire que L'Electrice mere la trouvera à son gré, les affaire[s] du Roy son fils vont à meruelle, mais je crois qu'il dira souvant [comme] George Dandin où *t'es tu fouré*, aumoins si les condisions que nous lumes hier son[t] juste[s] j'aimerois autant
 10 estre Conte de Buckeburg que Roy de Pologne[,] le Roman mondin est la melieure piece du *journal des savants* que je vous envoy, peutesstre qu'on le pourroit trouver à Hanover pour divertir M^r l'Electeur qui est apresent reduit a l'*Astrée*.

21. HERZOG ANTON ULRICH AN LEIBNIZ

Salzdahlum, 29. Juli (8. August) 1697. [15.51.]

15 **Überlieferung:** K Abfertigung: LBr. F 1 Bl. 13. 4^o. 1 S. – Gedr.: BODEMANN, *Briefwechsel mit Anton Ulrich*, 1888, S. 132.

Monsieur

Die Carmina für des H. Calixti tractat seind schon unter der presse, das H. D. Schmid acht tage für der Meße auch nach Braunschweig komme, wil ich befoderen.

20 2f. chassé ... defunt maitre: Urbain Chevreau war bis 1671 Sekretär des Herzogs Johann Friedrich. 6 Composition de Maier: J. F. MAYER, *Gesammelte Tränen von einer hertzlich betäubten Mutter, wegen des erbärmlichen Abfalls Ihres Evangelischen Sohnes zum Papsttumb*, 1697; zu dem Verdacht, daß sich diese Schrift auf die Konversion des sächs. Kurfürsten und neuen polnischen Königs beziehe, vgl. auch N. 40.

7 L'Electrice mere: die Mutter des Kurf. Friedrich August, die sächs. Kurfürstin-Witwe Sophie. 8f. où
 25 ... *fouré*: MOLIÈRE, *George Dandin*, I, Sz. 4. 9 lumes: wohl in den Berichten des Wilken v. Klencke, der abgesandt war, um mit dem sächs. Kurfürsten den Vertrag über Sachsen-Lauenburg abzuschließen (vgl. SCHNATH, *Geschichte*, 2, Hildesheim 1976, S. 460–67). 10 Roman mondin: wohl der im *Journal des sçavans* vom 15. Juli 1697 besprochene Roman von E. LENOBLE, *Les Aventures provinciales: la Fausse comtesse d'Isamberg*, 1697. 12 l'Astrée: s. H. d'URFÉ, *SV*.

30 Zu N. 21: K war Beischluß zu N. 22 18 Carmina ... tractat: Fünf Glückwünschgedichte, die der Neuausgabe von G. CALIXTS *De tolerantia Reformatorum*, 1697, vorangestellt sind; vgl. dazu auch N. 15, N. 193, N. 267 und N. 333. 19 Schmid: J. A. Schmid.

Bedanke mich, das Er bei dem Abte Molano den Pietismum zu Gandersheimb zu stören, wollen eingedenck sein. Ich verlange viele Zarische begebenheiten bei seiner herrüberkunft von Ihme zu erfahren. Verbleibe jederzeit

Sein wohlaffectionirter

Anthon Ulrich.

Saltzdal den 29 Julii 1697

5

22. JOHANN URBAN MÜLLER AN LEIBNIZ

[Stöckheim,] 30. Juli (9. August) 1697. [31.]

Überlieferung: K Abfertigung: LBr. 668 Bl. 18. 4°. 1 S.

Hoch Edel Vest undt Hochgelahrter, hochzuehrender Herr.

Was Sie an mich dieser tagen geschrieben, habe ich gestern bey sicherer gelegen- 10
heit an den Factor Hagen nacher Gitteldte communicirt v. Ihn gebehten, das verlangte
vor M. hg. Herrn bald verfertigen zu lassen oder wenigstens zu antworten.

Gleich itzo bekomme den Einschluß von Saltzthalam, undt Ich bin lebenszeit

Meines hoch zuehrenden Herrns willigster Knecht J. Urban Müller.

Scriptum im Weghauß den 30. Julij A^o 1697.

15

1 f. das Er ... stören: vgl. N. 220. 2 Zarische begebenheiten: Peter d. Gr. traf am 29. Juli (8. August) in Copenbrügge mit Mitgliedern des Welfenhauses zusammen. 3 herrüberkunft: zur Braunschweiger Laurentiusmesse, die am 16. (26.) August begann.

Zu N. 22: K antwortet auf einen vielleicht um Monatsanfang geschriebenen Leibnizbrief (nicht gefunden). Beischluß war N. 21. 11 Hagen: J. Hagen äußerte sich am 28. Juli (7. August) 1697 zu den 20
von Leibniz in Auftrag gegebenen Schmiedearbeiten (LBr. 352, Dr. in Reihe III). 15 Weghauß: J. U. Müllers Besitz am sog. Herrenwege zwischen Wolfenbüttel und Braunschweig.

9 Leibniz I/14

23. ALBRECHT PHILIPP VON DEM BUSSCHE AN LEIBNIZ

Diepholz, 31. Juli (10. August) [1697]. [17.24.]

Überlieferung: K Abfertigung: LBr. 133 Bl. 7–8. 1 Bog. 4°. 4 S. – Unter der Unterschrift eigh. Notiz von Leibniz für die Antwort oder aus ihr: „Je ne me suis point pressé pour m’attirer des travaux qv’un autre est bien aise de prendre sur soy“ (vgl. S. 64 Z.11 f.).

5

Difholtz 31 Juillet

J’envoye Monsieur aujourduy une relation à S. A. E. nostre Maistre des neau-
 vaux attentats du Baron de Galen, et je les ay adressé au *Klosterraht* Viet, j’en ay escrit
 aussy au Vicechancelier Hugo, et j’y ay joint mes pansées ou projet de la maniere que
 10 je croy qu’il en feaut escrire au dit Baron de Galen, et je les envoye à la censure du
 conseil privé, et je n’aime point d’en estre reprimendé, et je seray bienaise qu’on vous
 fist lire la relation. ce sont des neauveaux attentats qui n’ont point de connexion avec
 les précédents disputes du pont d’or, je croy cependant qu’i[ls] se ne serviront du mes-
 me pretext de la chimere du compromis, dont les actes nous manque icy, et nous
 15 pretendons icy qu’à la parochie de Collenrad où cette nouvelle invasion s’est faite. Les
 Munsteriens n’ont pas pretendu *jus territoriale* et je croy si nous entrions en confereñce
 nous le pourions mettre en tort, ils n’y ont fait point du mal, comme vous verrez par la
 relation, mais qu’ils prennent l’autorité et entrer la nuit avec des gens armés pour
 violer le territoire de Difholtz et c’est la coustume des Munsteriens, et sont les Tartars de
 20 Difholtz, qu’il n’y a rien de neauveau dans la presente action. je seray bienaise que cette
 invasion donnast l’occasion d’avoir l’honneur de vous voir icy, et rechercher l’affaire au
 fond. Je suis assureé que nous convaincerons les Munsteriens, et reconnoistront le peu
 de fondement qu’ils ont pour colorer et justifier cette invasion nocturne, et nous
 laisseront à l’advenir en repos. Je suis <...>

25 Zu N. 23: K wird, zusammen mit N. 14, N. 17 und N. 24, beantwortet durch N. 30. 7 relation:
 vom 27. Juli (6. August) 1697 HANNOVER *Niedersächs. Hauptstaatsarchiv* Cal. Br. 1 Nr. 635. 8 escrit:
 nicht ermittelt. 13 f. disputes ... icy: vgl. I, 13 N. 15 und die sich anschließende Korrespondenz.

24. ALBRECHT PHILIPP VON DEM BUSSCHE AN LEIBNIZ
Diepholz, 7. (17.) August 1697. [23.30.]

Überlieferung: K Abfertigung: LBr. 133 Bl. 118–121. 2 Bog. 4°. 8 S.

Difholtz 7 Aoust*

Je continue Monsieur à vous communiquer l'histoire ou la negotiation d'Ostfrise, 5
laquelle a donné autrefois beaucoup d'occupation à la cour d'Hannover, et vous estes
assez informé du commencement, de quelle maniere qu'on m'y a engagé, et des mes
maximes, et qu'à mon secondiesme voyage il sembloit qu'on y vouloit accorder, il n'y
restitoit presque aucune difficulté pour l'execution du traité d'Hannover et je ne scay 10
par quel motif et raison il m'a paru à mes derniers deux voyages qu'on s'esloignoit plus
d'accord de l'une et l'autre partie qu'on y recouloit au lieu d'avancer, que j'ay esté
d'avis de gouverner avec douceur selon les loix, pour acquerir l'affection et la confi-
dence des sujets et des estats. on s'en est plus esloigné, et on est reculé aux traittés au
lieu d'avancer au bout de la concorde et de la Harmonie, et le ViceChancelier Aveman 15
s'est mis en colere quand je luy ay dit que ses demarches et conseils ne me plaisoient
point, qu'il mettroit son Prince dans un estat, qu'il n'en tireroit jamais et qu'il en
rendroit plus pauvre, etc. mais il est si preoccupé des ses opinions, qu'il est incapable
à ceder, et ses passions n'admette point de raison, et c'est que je me suis declaré aussy
de m'abstenir des affaires d'Ostfrise. je n'y comprenois rien, et je ne pouvois point 20
approuver ses conseils emportés dont je craignois plus de mal que du bien pour son
Prince d'Ostfrise et ainsy je me suis retiré sans attendre seulement la fin de la diete,
comme je vous ay mandé, et il m'a paru mesme qu'on en a esté satisfait du costé des
conseillers de la cour d'Ostfrise, et mes avis à la moderation n'y ont esté point escoutés,
et mes propheties qu'on en offencerait plus les estats qu'on n'en gagneroit rien, et
qu'on reduiroit plus le Prince à la pauvreté, et tout ce qu'on pouvoit dire et persuader à 25

* <von Leibniz' Hand erg.:> 1697

Zu N. 24: K wird, zusammen mit N. 14, N. 17 und N. 23, beantwortet durch N. 30. Beilage war ein Brief Heilands an Bussche (nicht gefunden). 8 secondiesme voyage: Oktober bis Dezember 1696; vgl. I, 13 N. 46, 60 und 66; daß dieses die zweite Reise war, ergibt sich aus I, 13 N. 91. 10 voyages: im April und Juli 1697; vgl. I, 13 N. 91, N. 104 sowie N. 14 und N. 17 in diesem Bande. 22 mandé: in N. 17. 30

la concorde *friede ernehret Vnfriede verzehret* n'a pas esté agreable, et c'est que je me suis retiré de la cour d'Ostfrise sans attendre la conclusion de la diete. et c'est que je vous envoie et joins aupres ma lettre celle que je viens de recevoir de Mons. Hailand, et vous en verrez que l'affaire est arrivée comme j'ay predit, et c'est une belle resolution
 5 de nostre amy Aveman apres avoir conduit les affaires de son Maistre à un estat desesperé, il cherche son repos et laisse son maistre dans la plus grande confusion du monde, brouillé avec ses estats sans amys sans force et sans argant, et voicy Monsieur je vous prie quand l'occasion se presentera d'informer Madame l'Electrice et Mons. le ViceChancelier de l'estat present des affaires d'Ostfrise. c'est une grande incommodité
 10 aupres de nostre amy Aveman qu'il pretend d'estre creu aveuglement, et n'en veut point escouter des autres raisons, et aussy tost quand on luy parle de la moderation, et de n'injurier point et ne s'emporter point contre les estats d'Ostfrise, on perd son amitié, et il ne veut point estre contredit, et il veut qu'on approuve tout ce qu'il dit et tout ce qu'il fait et ainsy Mons. Hailand et moy l'ayant quelquefois dit, qu'il n'en
 15 serviroit pas bien son Prinçe et qu'on n'en auroit jamais à esperer une harmonie avec les estats, il nous n'aime plus et nous hait plutost tous deux, n'ayant rien fait que de le prier et persuader pour l'amour de son Prinçe, de remettre un peu de la colere, et des emportements contre les gens d'Ostfrise, dont il devoit estre quasi le pere et le premier Ministre, mais *surdo narratur fabula*. Je suis <...>

20 25. LEIBNIZ FÜR DIE GEHEIMEN RÄTE IN HANNOVER

Promemoria.

[Hannover, Mitte August 1697.]

Überlieferung: L Konzept: LBr. 251 (Fabricius) Bl. 188–189. 1 Bog. 4°. 2 1/3 S.

Weilen bey zusammenkunfft der Herren Ministrorum zu Engeßen vielleicht etwas
 25 vorkommen dürffte, sowohl wegen Herrn D. Fabritii, so numehr zu Helmstädt ange-

¹ *friede ... verzehret*: Devise des Welfenherzogs Friedrich; vgl. E. FIALA, *Münzen und Medaillen der Welfischen Lande*, Bd 7, 1, 1912, S. 156–182. ¹⁹ *surdo ... fabula*: vgl. HORAZ, *Epistolae* 2, 1, 199 f.

Zu N. 25: Das Promemoria wurde für die Hauskonferenz in Engensen am 21. August 1697 entworfen; Z. 25–53,7 setzt Fabricius' Brief vom 10. August (N. 233) voraus. Eine Abfertigung ist nicht ermittelt; die
 30 Argumentation kann auch mündlich mitgeteilt worden sein. 25–53,1 sowohl ... daselbst: zu Leibniz' Einsatz für die Berufung von J. Fabricius und J. A. Schmidt nach Helmstedt vgl. auch seine vorangegangene Korrespondenz mit letzterem.

langet, als wegen H. D. Schmidts beyder professorum Theologiae daselbst, so nehme die freyheit folgendes pro memoria zu gedencken.

Ich vernehme daß Herr D. Fabritius nicht zweifelt man werde ihm das salarium der 400 thl. wiederfahren laßen, in dem ihm ein solches vor der vocation zu verstehen gegeben worden. Weilen aber die bestallung so ihm zukommen nur von 300 thl. 5 gesprochen (vermuthlich daß die zulage nicht in consequentiam gezogen worden), verhoffet er es werde die summa ergänzt werden.

H. D. Schmidt belangend, welchen die Herrn Jenenses wieder an sich zu ziehen addito Generalis Superintendentis Munere sich starck bemühet, er aber nach erlangter erklärung, daß man ihm annoch mit etwas an Hand gehen wolle bey Uns zu bleiben 10 sich resolviret; so hat man sich zu Wolfenbutel erkläret ihm die qualität eines Abts zu Marienthal beyzulegen, und des wegen 50 thl. jährlich reichen zu laßen. Und würde bey dem hiesigen und zellischen hofe beruhen, ob und wie man diesem wackeren mann vielleicht annoch iedes orths jährlich mit eben so viel helffen wolle. etwa eo 15 titulo daß professio Historiae Ecclesiasticae kostbare bucher erfordert, auch weilen er in Mathesi wiewohlen extra ordinem dociret, (worauff auch bey seiner berufung reflectiret worden) und eine ganze kammer voll Mathematischer Instrumenten mit sich gebracht, solche auch mit kosten unterhält und vermehret damit er der jugend alles beßer ad oculum demonstriren und die experimenta selbst zeigen könne. Worinn 20 es ihm wenig in Teutschland gleich thun.

26. LEIBNIZ AN KURFÜRSTIN SOPHIE

[Hannover, Mitte August (?) 1697.] [20.27.]

Überlieferung:

- L* Konzept: LH IV 4,5 Bl. 1–2. 1 Bog. 2°. 4 S. Mit mehreren Ergänzungen und Streichungen; einige der in *l*¹ vorgenommenen Korrekturen wurden nachträglich noch eingetragen. 25
- l*¹ Abschrift von *L*: LH I 4,8 Bl. 7–10. 2 Bog. 4°. 6 S. von Schreiberhand, mit einigen Korrekturen und Ergänzungen von Leibniz' Hand (*Lil*¹).

7 verhoffet ... werden: die Frage wurde „affirmative resolvirt, jedoch hat Zelle bedungen, daß es ohn seine concurrenz ex Fundo Academiae zu geschehen habe“; Protokoll der Hauskonferenz HANNOVER Niedersächs. Hauptstaatsarchiv Cal. Br. 22 Nr. 530, Bl. 8 v°. 12 f. würde ... beruhen: „Ser^{mus} Cellensis 30 werde sich deshalb zu nichts verstehen, D. Schmidt sich auch wol contentiren können, wann er nebst den 50 Thlrn, die ihm Wolfenbittel bey der Abtey zu Marienthal geleget, auch 50 Thlr extraordinarie von Hannover bekommen“ (HANNOVER a. a. O.).

*l*² Abschrift von *l*¹ (vorgesehene Abfertigung?): Ebd. Bl. 3–6. 2 Bog. 4°. 6 1/2 S. von Schreiberhand, mit eigh. Unterschrift und einigen orthographischen Korrekturen. Bibl.verm. (Unsere Druckvorlage.)

*E*¹ nach *l*²: KLOPP, *Werke*, 8, 1873, S. 56–62.

5 *E*² nach *L*: GERHARDT, *Philos. Schr.*, 7, 1890, S. 546–550.

Wir vermuten, daß dieser Brief etwa gleichzeitig mit der Beilage zu Leibniz' Brief an Nicaise vom 9./19. August 1697 (GERHARDT, *Philos. Schr.*, 2, 1879, S. 573–576; Beil. S. 576–580) aufgesetzt worden ist, denn dort wird das Thema der uneigennütigen Liebe und des Streits zwischen J.-B. Bossuet und F. Fénelon in ähnlicher Weise und scheinbar vom gleichen Informationsstand aus behandelt. (Zum terminus post quem vgl. S. 55 Z. 33–35, zum vermutlichen terminus ante quem vgl. ebd. Z. 30–33.)

Das Konzept *L* begann ursprünglich mit den Definitionen „A i m e r e s t“ (S. 55 Z. 6); der Briefanfang wurde nachträglich am oberen und seitlichen Rande des 1. Blattes entworfen. Ob für die (nicht gefundene) Abfertigung eine weitere Abschrift angefertigt wurde, oder ob die mit voller Unterschrift versehene Reinschrift *l*² als Abfertigung dienen sollte – und dann doch nicht abgesandt, vielleicht aber mündlich vorgetragen wurde – bleibt fraglich. Die S. 60 Z. 4 erwähnte Beilage findet sich unter N. 503.

Ist unsere Annahme, daß dieser Brief um die Mitte des August aufgesetzt wurde, richtig, so wäre zu vermuten, daß Leibniz voraussetzte, er werde auch der brandenburg. Kurf. Sophie Charlotte, die zu dieser Zeit bei ihrer Mutter zu Besuch war, zur Kenntnis gelangen. – Möglicherweise sollte das PS. N. 27 vom 18. August unserm Brief angefügt werden.

20 Madame

Je n'ay vû que deux ou trois pieces du procès, qu'il y a entre deux illustres prelatz de France, mais quand je les aurois lû toutes, je n'aurois garde de me mêler d'en juger. Laissons ce soin au pape. Pour moy je mettray seulement icy les idées que j'ay eu autres fois sur ce sujet et dont quelques unes n'ont point déplû à Vostre Altesse Electorale. De toutes les matieres de Theologie il n'y en a point dont les dames soyent plus en droit de juger: puisqu'il s'agit de la nature de l'amour. Mais s'il n'est point necessaire pour cela qu'elles ayent les hautes lumieres de V. A. E. dont la penetration va presque au delà de celle des plus profonds auteurs; je ne voudrois pas aussi qu'elles fussent comme on

20–55,5 Madame ... fait *erg. L*

30 21 deux ou trois ... illustres prelatz: zum Quietismus-Streit zwischen Bossuet und Fénelon (vgl. auch N. 121 Erl.) zählt Leibniz in dem oben zitierten Brief an Nicaise vom 9./19. August die Schriften des Bischofs von Noyon, F. de CLERMONT-Tonnerre (s. SV.), und des Abtes von La Trappe, A. J. de Bouthillier R a n c é , auf (letzteres war aber eine Verwechslung, es handelte sich vielmehr um P. de VILLIERS, *Lettre sur l'oraison des quietistes*, anon. 1697; vgl. N. 227 Erl.), ferner die in H. BASNAGE de Beauvals *Histoire des ouvrages des sçavans*, Mars 1697, S. 321–40, erschienene Rezension von FÉNELONS *Explication des maximes des saints*, 1697. 23 f. autres fois: s. u. S. 57 Z. 26.

depeint Mad. Guion, c'est à dire des devotes ignorantes. J'en voudrois qui ressemblassent à Md^{lle} de Scudery qui a si bien éclairci les caracteres et les passions dans ses Romans, et dans ses *conversations de morale*; ou du moins qui fussent comme cette Mistris Norris, Dame Angloise, qu'on dit avoir si bien écrit depuis peu sur l'amour desinteressé. Mais venons au fait. 5

A i m e r est trouver du plaisir dans les perfections ou avantages, et sur tout dans le bonheur d'autrui. C'est ainsi qu'on aime les belles choses, et sur tout les substances intelligentes dont le bonheur fait nostre joye, et à qui par consequent nous voulons du bien, quand il nous en arriveroit rien que le plaisir de les voir heureuses. C'est ainsi que ceux qui ont le bonheur, de connoistre les incomparables vertus de V. A. E. se trouvent animés. 10

A i m e r s u r t o u t e s c h o s e s c'est trouver tant de plaisir dans les perfections et dans le bonheur de quelqu'un, qu'on compte pour rien tous les autres plaisirs, pour veu qu'on ait celui là.

D'où il s'ensuit, que selon la raison celui qu'on doit aimer sur toutes choses doit avoir des perfections si grandes, que le plaisir qu'elles donnent puisse effacer tous les autres plaisirs. Et cela ne peut appartenir qu'à Dieu. 15

Il n'est donc pas possible qu'on puisse avoir un amour de Dieu sur toutes choses separé de tout nostre bien, puisque le plaisir que nous trouvons dans la contemplation de ses perfections, est essentiel à l'amour.

Mais supposé que la beatitude enferme des plaisirs qui ne soyent pas essentiels à cet amour, on peut aimer Dieu sur toutes choses sans estre touché par ces plaisirs étrangers. 20

On peut donc avoir l'amour divin, quand on croiroit devoir estre privé de tout autre plaisir que de celui de cet amour; et qui plus est, quand on croiroit devoir souffrir des grandes douleurs.

6 f. et ... bonheur *erg. L* 8–10 et à ... animés. *erg. L* 12 et ... bonheur *erg. L* 19 f. l'amour 25
Absatz (1) Mais il est possible qu'on puisse avoir un amour de Dieu sur toutes choses (a) separé (b) detaché de tout plaisir qui n'est pas essentiel à cet amour *Absatz* Ainsi (2) Mais *L* 20 beatitude | future *gestr.* | *L* 23 devoir | tousjours *erg. u. gestr.* | *L* 24 douleurs. | Il est vray que cette croyance seroit fausse *erg. u. gestr.* | *L*

1 Mad. Guion: Jeanne Bouvier de La Mothe G u y o n. 2 Scudery: C. Nicaise schickte in der Tat 30
 die oben erwähnte Beilage über die uneigennützigte Liebe an sie weiter, wie er Leibniz am 27. Oktober 1697 mitteilte (vgl. N. 433 Erl.); daß Leibniz hier nichts davon erwähnt, dürfte ein zusätzliches Indiz für die frühere Entstehung unseres Stückes sein. 4 Mistris Norris: Mary A S T E L L, vgl. T. Burnett of Kemneys Brief vom 14. Mai 1697, N. 105, S. 182, wo er von Fräulein „Ash“ berichtet, die in Briefen an J. Norris über die Gottesliebe geschrieben habe (s. auch SV). 35

Mais supposer qu'on continue à aimer Dieu sur toutes choses, et qu'on soit neantmoins dans des tourmens eternels, est faire une supposition qui n'arrivera jamais.

Si quelqu'un faisoit cette supposition, comme veritable, il seroit dans l'erreur; et il
5 feroit voir qu'il ne connoist pas assez la bonté de Dieu; et par consequent qu'il ne l'aime pas encor assez.

Les saints qui demeuroient sans doute d'accord que Dieu ne damnera point celuy qui l'aime sur toutes choses; et qui ont dit, neantmoins, qu'ils aimeroient Dieu quand ils devroient estre damnés, ont voulu donner à entendre par cette fausse supposition,
10 que les motifs de l' a m o u r d e b i e n v e u i l l a n c e , ou de la vertu de la charité, et les motifs de la vertu de l'Esperance, ou de l' a m o u r d e c u p i d i t é (qui ne merite pas proprement le nom d'amour) sont entierement differens.

Les Theologiens ont tousjours distingué l'amour de la bienveillance de celuy de la concupiscence; come ils l'appellent en termes de l'ecole: le premier est desinteressé,
15 et ne consiste precisement que dans le plaisir que donne la vue de la perfection et du bonheur de l'objet aimé, sans considerer d'autre bien ou profit qui nous en peut naistre. Le second est interessé mais d'une maniere qui peut estre permise, et consiste precisement dans la vue de nostre propre bien, sans avoir égard au bonheur et avantage d'autruy. Ils rapportent l'amour de la premiere espece à la vertu de la
20 Charité; et l'amour de la seconde espece à la vertu de l'Esperance.

4 supposition, | comme possible, ou même *gestr.* | comme veritable | actuellement *gestr.* | , L
6 assez; | (1) qvoyqu'il pourroit pourtant l'aimer sur toutes choses par d'autres motifs *Absatz* Mais en demeurant d'accord qve ce cas ne sçauroit arriver; et en disant neantmoins qu'on aimeroit Dieu qvand on deuroit estre damné *Absatz* (2) [Mais il est possible d'aimer Dieu presentement, sur toutes choses, (a) qvand
25 on sçauroit (b) quand on (aa) sçauroit (bb) croiroit, qv'on doit cesser de l'aimer, et qu'on doit estre damné eternellement. Car le changement qvi peut arriver en moy n'empêche point qve je trouue du plaisir presentement dans ce qui est aimable. Et qvand je trouuerois qve ses perfections portent qv'il me damne un jour conformement à ce qve je seray alors, en seront elles moins grandes et moins aimables? (aaa) Qvand je sçaurois (bbb) Supposé qve je dois devenir un jour aveugle, (α) en trouueray je moins de plaisir (β) je ne
30 laisseray pas d'estre frappé presentement de la beauté de l'objet qve je voy] *gestr.* | L 10–12 l' a m o u r (1) divin et celuy de l'esperance | (2) d e b i e n v e u i l l a n c e ... d'amour *erg.* | sont L 14 f. concupiscence; (1) et | (2) comme ... l'ecole *erg.* | le premier est desinteressé, (a) et ne vient qve (aa) des (bb) de la vûe de la perfection de l'objet aimé; mais le second ne vient qve nostre bien, sans qve (b) et L
15 precisement *erg.* L 15 f. plaisir (1) de la | (2) qve ... de la *erg.* | perfection | et du bonheur
35 *erg.* | L 16 f. sans ... naistre. *erg.* L 18 f. de (1) mon (2) nostre L 18 égard (1) à la perf *bricht ab* (2) au plaisir qv'on trouue dans la perfection d'autruy | (3) au bonheur ... d'autruy *erg.* | L 20 vertu | Theologique *gestr.* | de la L

Il est vray cependant qu'encor l'assurance des autres biens que Dieu prepare à ceux qui l'aiment, peut entrer dans les motifs, d'un amour desinteressé, en ce qu'elle rehausse l'eclat des perfections divines et fait mieux connoistre la bonté de Dieu. Mais c'est alors sans distinguer s'il aura cette bonté pour nous ou pour d'autres. Autrement si c'estoit seulement par une maniere de reconnoissance, ce seroit plus tost l'acte de la cupidité, que de l'amour desinteressé: mais rien n'empeche que les actes de ces deux vertus de la charité et de l'esperance ne soyent exercés conjointement. 5

Il y a d'ailleurs une grande reflexion de l'une de ces deux vertus sur l'autre. Car lors que non contens de nostre present amour, nous demandons à Dieu une plus grande connoissance pour avoir plus d'amour, nous exerçons un acte d'esperance, en tant que nostre propre bien en est le motif. Mais en tant que le plaisir que nous sentons de voir que Dieu est si parfait, nous fait souhaitter qu'il soit mieux connu de ses creatures pour en estre plus aimé et à fin que sa gloire paroisse d'avantage sans y faire entrer preferablement le motif de nostre propre bien, c'est un acte de la Bienveillance. 10

Il est vray qu'on ne sçauroit procurer aucun bien à Dieu, mais la bienveillance neantmoins qu'on luy porte, nous fait agir, tout comme si cela se pouvoit. Une des plus fortes marques d'un amour de Dieu qui soit sincere, et desinteressé, est d'estre content de ce qu'il a déjà fait, dans l'assurance que c'est tousjours le meilleur: mais de tacher de rendre ce qui est encor à faire aussi bon et aussi conforme à sa volonté presomtive qu'il nous est possible. Pour l'aimer, il faut applaudir à sa volonté certaine qui paroist à l'égard du passé et tacher de satisfaire à sa volonté presomtive à l'égard de l'avenir: car quoyque le Royaume de Dieu vienne assez sans nous, neantmoins nostre bonne intention et volonté ardente de bien faire est ce qui nous y fait prendre la plus de part. Et sans cela il n'y a point de bienveillance en nous. 15 20

Il y a plusieurs années que j'ay voulu approfondir cette matiere avant qu'on l'a remuée en France, et il y a déjà quelque temps que j'en ay parlé dans la preface d'un 25

5 seulement *erg. Lil¹ L 5 f. de (1) l'esperance | (2) la cupidité *erg.* | , que de (a) la Bienveillance: | (b) l'amour desinteressé: *erg.* | L 7 de la ... l'esperance *erg. Lil¹* 11 f. que (1) nous souhaittons que Dieu (2) la force (a) du plaisir de la contemplation (b) de l'amitié que (3) la force du (4) le plaisir ... qu'il L 13 et ... d'avantage *erg. L* 15-24 Il est ... se pouuoit. Car quoyque le Royaume ... bienveillance en nous. Une des plus fortes ... de l'avenir. *in mehreren Partien am Rande erg. L, in l¹ wurden die Partien vertauscht, Leibniz korrigierte: se pouuoit.* | Car quoyque *gestr.* | Une des plus fortes ... de l'avenir | :car quoyque *erg.* | le Royaume ... en nous. *Lil¹* 30*

livre de droit, où reconnoissant que la charité bien entendue est le fondement de la justice, j'en parlay ainsi, et je donnay les definitions suivantes:

La justice est une charité conforme à la sagesse.

La sagesse est la science de la félicité.

5 La charité est une Bienveillance Universelle.

La bienveillance est une habitude d'aimer.

Aimer est trouver du plaisir dans le bien, [la] perfection, [le] bonheur d'autrui.

Et par cette definition on peut resoudre (adjoutay-je) une grande difficulté, importante même en Theologie, comment il est possible, qu'il y ait un amour non
10 mercenaire, detaché de l'esperance et de la crainte, et de tout egard de l'interest propre.

C'est que la félicité, ou la perfection d'autrui, en nous donnant du plaisir, entre immediatement dans nostre propre félicité.

Car tout ce qui plaist est désiré par luy même, et non par interest.

15 C'est un bien en soy, et non pas un bien utile.

C'est ainsi que la contemplation des belles choses est agreable par elle même, et qu'un tableau de Raphaël touche celuy qui le regarde avec des yeux éclairés, quoyqu'il n'en tire aucun profit.

Et lorsque l'object dont la perfection nous plaist, est luy même capable de bon-
20 heur, alors l'affection qu'on a pour luy devient ce qui merite proprement d'estre appellé Amour.

Mais tous les amours sont surpassés par celuy qui a Dieu pour object, et il n'y a que Dieu qui puisse estre aimé avec raison sur toutes choses.

Car rien ne sçauroit estre aimé avec plus de succès, par ce qu'il n'y a rien de plus
25 heureux, et rien qui merite d'avantage de l'estre.

Aussi n'y at-il rien de plus beau et de plus capable de donner du plaisir et de la satisfaction à ceux qui l'aiment et qui se plaisent à son bonheur.

2 ainsi: | et je ... suivantes: *erg.* | *Lil*¹, *nachträglich erg. L* ainsi: et *l*² *ändert Hrsg.* 13 immediatement
erg. L 15 C'est ... utile. *erg. L* 16 choses (1) est desinteressée (2) est *L* 18 profit. | *Absatz* Or
30 les choses belles mais incapables de bonheur ne sont pas si proprement aimées *gestr.* | *Daneben am Rande:* De
sorte qu'il auroit du deplaisir *erg. u. gestr. L* 26 f. et ... satisfaction *erg. L*

3-59,4 La justice ... félicité toute entiere: vgl. ebd. *Praefatio*, Bl. (*) 3 v° f.; teils wörtliche
Übersetzung.

Et de plus sa sagesse et sa puissance se trouvant élevées au supreme degré, elles n'entrent pas seulement dans nostre felicité, comme une partie entre dans le tout ou comme d'autres plaisirs ou amours y entrent, mais elles font nostre veritable felicité toute entiere.

C'est là le sens de ce que j'avois fait imprimer en latin en 1693. Mais c'est dès ma 5
jeunesse, que j'avois formé ces idées. Un grand Prince qui estoit en même temps un
grand Prelat, me recommandant le livre Allemand du P. Spee, sur les trois vertus
Chrestiennes, imprimé et reimprimé plus d'une fois à Cologne, y contribua beaucoup.

Ce pere a esté un des grands hommes de son espece, et qui merite d'estre plus 10
connu qu'il n'est. Le même Prince m'apprit qu'il a esté l'auteur du livre fameux sur les
precautions qu'on doit observer dans les procès contre les sorciers, livre qui a fait tant
de bruit dans le monde, qu'on a traduit en plusieurs langues de l'original qui estoit
latin sous le titre de *cautio criminalis*; et qui a fort allarmé les brusleurs, sans qu'ils ayent
pû sçavoir d'où il venoit.

Son livre des trois vertus chrestiennes est à mon avis un des plus solides et des plus 15
touchans livres de devotion que j'aye jamais vû. Il n'y a principalement que les vers que
je voudrois qu'on eût retranchés, parceque le Pere Spee n'avoit aucune idée de la
perfection de la poësie Allemande et apparemment n'avoit point ouï parler de l'incom-
parable Opiz à qui nous la devons. Aussi trouvet-on qu'encor à present les catholiques
Romains ne sçavent presque point ce que c'est qu'un bon vers Allemand: de sorte 20
qu'on peut dire qu'ils sont aussi peu reformés à l'égard de nostre poësie, qu'en matiere
de religion, et que cette difference de nos vers est une marque de l'Eglise pour eux.

Mais cela ne fait rien au point dont il s'agit. Il paroist par la dedicace du libraire,
que l'auteur doit estre mort en odeur de sainteté.

La preface de ce pere contient un beau dialogue, où la difference de l'Amour 25

3 veritable *erg. L* 6 f. qvi ... Prelat, *erg. L* 8 imprimé ... Cologne, *erg. L* 12 f. qu'on ...
criminalis; erg. L 15 chrestiennes | a esté souvent (1) reiteré (2) reimprimé et *gestr.* | *L* 16 vû (1)
Absatz La preface est un dialogue qui (2) Il paroist par la dedicace du libraire, que l'auteur est mort en odeur
de sainteté (3) Il n'y a | (4) Il ... principalement *erg.* | que *L* 19-22 Aussi ... catholiques Romains (1)
diffe *bricht ab* (2) nés dans cette religion ne sçavent ... matiere de culte; et que cette difference des vers 30
Allemands est une marqve ... eux *erg. L* nés dans cette religion *fehlt l¹ l²* matiere de culte *l¹ ändert Lil¹*
difference des vers Allemands *l¹ ändert Lil¹, nachträglich geändert L*

6 f. Prince ... Prelat: Fürstbischof von Mainz Johann Philipp v. Schönborn; vgl. hierzu und zum
folgenden auch I, 9, S. 42 u. I, 13, S. 398 f. 7 livre: *Güldenens Tugend-Buch*, 1646 u. ö. 23 dedicace
... libraire: vom Verleger Wilhelm Friessem für die 2. Aufl. 1656 aufgesetzt. 35

desinteressé et de l'Esperance est developpée d'une maniere aussi intelligible que
 profonde. Quoyqu'il y ait quelque chose où l'on pourroit encor trouver à redire: mais
 je n'ay costume de m'arrester qu'au bon, qui l'emporte de beaucoup: et j'ay crû que
 V. A. E. ne seroit point fâchée de voir jointe icy la traduction que j'ay fait[e] autres fois
 5 de ce dialogue.

Je suis avec devotion

Madame de Vostre Altesse Electorale le tres soumis et tres obéissant serviteur

Leibniz

27. LEIBNIZ AN KURFÜRSTIN SOPHIE

10 Hannover, 8. (18.) August 1697. [26.36.]

Überlieferung: L Konzept: HANNOVER *Niedersächs. Hauptstaatsarchiv* Dep. 84 Cal. Or. A. 63 F
 VI 31 Bl. 193. 4°. 1 S. Mit vielen Korrekturen. – Gedr.: KLOPP, *Werke*, 8, 1873, S. 35–36.

A Madame l'Electrice de Bronsvic

Hanover 8 Aoust 1697

P. S.

15 Je viens d'apprendre, Madame, qu'il y aura une nouvelle consultation des Mede-
 cins pour S. A. E. Il est tousjours bon de consulter les plus habiles gens. Et cela même
 fait que je m'étonne qu'on n'a pas encor consulté que je sçache un des plus habiles
 Medecins de nostre temps, et que nous avons à nos portes. C'est Monsieur Meibom à
 Helmstat. Je n'en connois point que j'aimerois mieux d'entendre moy même, si j'estois
 20 malade. C'est tout dire. C'est un homme d'une Erudition universelle et solide sur toute
 sorte de matieres, celebre par ses ouvrages, qui a fait luy même des decouvertes dans
 l'Anatomie, grand Voyageur de bon entretien, mais sur tout grand Practicien dans la
 Medecine, que des grands princes font querir de loin. Enfin mon zele et ma conscience
 m'obligent de le proposer. Cela n'empesche point qu'on n'entende avec luy d'autres
 25 habiles gens et sur tout Mons. Hannekenius, qui est aussi un tres habile homme et il est
 à souhaiter qu'il vienne de temps en temps mais Mons. Meibom aussi dont la reputa-

4f. traduction ... dialogue: s. N. 503.

Zu N. 27: Die Abfertigung, der dieses PS. angefügt werden sollte, ist nicht gefunden. Möglicherweise sollte es N. 26 angeschlossen werden.

tion est si grande et si bien etablie depuis long temps, et qui est si proche. Si V. A. E. trouvoit apropos d'entendre là dessus le sentiment de Monseigneur l'Electeur, et de me faire donner un mot d'ordre je l'executerois d'autant mieux que je vay maintenant à Bronsvic. –

28. JOACHIM FRIEDRICH FELLER AN LEIBNIZ

5

Hannover, 13. (23.) August 1697. [29.]

Überlieferung: K Abfertigung: LBr. 263 Bl. 12–13. 1. Bog. 4°. 3 S. Eigh. Aufschrift. Siegel.

Mon Seigneur

Seiner Excellenz berichte, daß M^r Dangermann gestern vormittage die gekaufte kutsche hatt wollen abholen laßen, und zu dem ende einen knecht mit geschirr und pferden, so beyde einer Oberstin auf dem lande zuständig, mit sich gebracht. Alß er aber vernommen, daß Sie verreißt wären, ist er gantz bestürzt und ungeduldig worden, weil er die kutsche gedachter Oberstin bereits wiederverkauft, und ihr selbige anietzo hatt liefern wollen; damit diese dame ihre vorgesetzte reise, zu der sie sich dieser kutsche zu bedienen gesonnen war, ohnverzüglich fortsetzen möchte. Umb aber nicht mit schanden zu bestehn, hatt er unterdeß der damen einen wagen anderswo gemiethet, und mir aufgetragen S. Excellenz zu berichten, daß er eiligst seine gekaufte kutsche von Wolfenbüttel wieder zurück geliefert haben wolle, und das, waß er inzwischen vor die geborgte kutsche täglich geben müße (nemlich 1. rth. von gestern, alß donnerstags, an gerechnet) praetendire, so lange biß seine kutsche wieder zurück komme. Anfangs wolte er gar einen expressen auf S. Excell. unkosten dorthin abschicken und die kutsche holen laßen; besann sich aber hernach eines anderen.

Gestern hatt ein Laqvay von Ihr. Durchl. der Churfürstin die 4 gebundenen Exemplaria von Boetio abgeholt: dabey ich erwehnet, daß mir ordre gegeben wäre von den rohen, so viel alß etwa möchten verlangt werden, folgen zu laßen. H. Helmont

3 f. vay ... Bronsvic: Leibniz fuhr kurz darauf zur Braunschweiger Laurentiusmesse.

Zu Nr. 28: 11 Oberstin: nicht ermittelt. 24 von Boetio: die deutsche Übersetzung von BOETHIUS, *De consolatione philosophiae*, deren Wiederauflage von der Kurfürstin angeregt worden war und von ihr subventioniert wurde; vgl. I, 13 N. 133 u. N. 251 sowie N. 1 dieses Bandes. 25 Helmont: F. M. van Helmont.

30

hatt hernach gegen abend unten in hause nach Sie gefragt: da ihn denn die alte haußhüterin wieder mein wißen damit abgewiesen, daß Sie verreißt wären: kurtz drauff hatt die alte zu Bartheln, alß er umb 6 uhr zu tische gehen wollen, selbst gesagt, es hätte ein alter mann, der vor dem öfters wäre aus und eingegangen, und wunderliche kleidung und schuhe trüge, nach S. Excellenz gefragt: welches ich ihr verwiesen, und ein andermal die leute hinauf zu weisen geheißten habe.

Vorgestern, alß am Mittwoch, haben Ihr. Churfürstl. Durchl. von Hannover, der Churfürst, sich von Herrenhausen hierein begeben, und dem Pastoral-Spiel nebst den Churprintz und beyden Churfürstinnen beygewohnet: wie es M^r Benzelius, den ich hineinführte (wiewol uns bald die scharfe wacht, so überall gesetzt war, nicht hätte hineingelaßen, wenn sie nicht M^r Benzelius vor einen von des Schwedischen abgesandten Svite angesehen hätte) wird bezeugen können.

Womit ich verbleibe

Seiner Excellenz

schuldig-gehorsambster diener

15 Hannover d. 13. Aug. 1697.

Joachim Friedrich Feller.

A Son Excellence Monsieur de Leibnitz, Conseiller privé de S. A. E. de Brunsvic-Lunebourg à Wolfenbüttel Franco.

29. JOACHIM FRIEDRICH FELLER AN LEIBNIZ

Hannover, 17. (27.) August 1697. [28.32.]

20 **Überlieferung:** K Abfertigung: LBr. 263 Bl. 14–15. 1 Bog. 4°. 3 S.

An verwichenen Sonntage ist Ulrich nachmittage umb 5. uhr allhier angelangt, und hatt solches alsofort M^r Dangermanns leuten zu wißen gethan, weil M^r Dangermann selbst nach Braunschweig auf die meße verreißt ist. Gestern haben selbige durch einen boten derjenigen Person, welcher nunmehr die kutsche zusteht, davon nach-

25 8 Pastoral-Spiel: B. O. MAURO (Libretto) u. L. Mancia (Musik), *La Costanza nelle Selve*, 1697. 9 beyden Churfürstinnen: Kurfürstin Sophie und Kurfürstin Sophie Charlotte von Brandenburg. 11 M^r Benzelius: E. Benzelius d. J. 11 f. abgesandten: M. Vellingk.

Zu N. 29: K antwortet auf einen von Leibniz erteilten Auftrag (s. S. 63 Z. 10). Beigefügt waren die S. 63 Z. 13–15 erwähnten Briefe und Zeitungen. 24 Person: vgl. N. 28.

richt geben laßen: heute aber, wie ich gleich diesen morgen erfahre, soll sie abgeholt werden. Ulrich wird sich erkundigen, wenn die gemiethete kutsche wieder hereinkommt, ob auch gewiß davor 1 thaler täglich gegeben worden sey. Waß den neuen wagen betrifft, so hatt der Sattler bißher weiter nichts gemacht, alß vor der abreise bereits gemacht gewesen, wird aber unaufhörlich angetrieben, das werck zu stande zu bringen. Die axe, so 68 pfund schwer, hatt Adam nunmehr fertig gemacht, welches schon eher geschehen wäre, wo er nicht etwas malade dabey geworden, wie Ulrich von ihm sagt. Die büchsen sind auch im stande, und wiegen 15 pfund. Jedoch weiß Ulrich noch nicht zu sagen, wenn er den wagen fix und fertig erhalten werde.

Der geschriebene Catalogus diplomatum, welcher von S^r Excell. verlangt wird, liegt nicht mehr auf den Repositorio: es ist schon lange daß Sie ihn selbst dort weggenommen haben.

Vor innliegende briefe, so am Sonntage angekommen, habe 5 gg. gegeben: denen ich die Zeitungen, welche vor acht von Bartheln geholt worden, beygefügt, wie auch die gestrigen: die von vergangenen freytage wird M^r Benzelius bereits überliefert haben. Es hatt derselbige mich vor der abreise gebeten, ich möchte ihm die von Hamburg an ihn kommende briefe zuschicken; ich habe aber noch biß dato, ob ich gleich nachfragen laßen, davon nichts erhalten. In warheit ich bedaure, daß ich mit Monsieur Benzelio zugleich in der Bibliotheca Augusta nicht dasjenige sehen soll, wozu ich vielleicht in langer zeit oder wohl niemals keine so gute gelegenheit bekommen werde. Es ist doch in der welt immer einer glücklicher alß der andre!

Heute soll die Pastoral zum letzten mal gespielt werden, und morgen wird Ihre Churf. Durchl. die Churfürstin von Brandenburg von hier aufbrechen.

Womit ich <...>

Hanover d. 17. Aug. 1697.

25

⁴ abreise: Leibniz war seit dem 21. August zur Laurentius-Messe in Braunschweig und Wolfenbüttel. ¹³ briefe: nicht identifiziert. ²² Pastoral: vgl. N. 28.

30. LEIBNIZ AN ALBRECHT PHILIPP VON DEM BUSSCHE

Wolfenbüttel, 24. August (3. September) 1697. [24.35.]

Überlieferung: *L* Abfertigung: Privatbesitz. 1 Bog. 4°. 4 S. Mit einigen Korrekturen und Ergänzungen. – Gedr.: BODEMANN, *Briefe an Bussche*, 1882, S. 201–203.

5 Monsieur

Wolfenbutel 24 Aoust 1697

Je voulus repondre aux lettres dont Vostre Excellence m'a honoré, avant mon depart pour la foire de Brunsvic; mais les distractions que j'avois alors en partant me le firent oublier dont je demande pardon.

Je parlay avec Mons. le ViceChancelier touchant les nouveaux attentats des
10 Monasteriens, mais il n'en estoit pas encor assez informé alors par Mons. Vite, qui s'en estoit chargé; et je ne me suis point pressé pour m'attirer des travaux qu'un autre est bien aise, de prendre sur soy. Je remarque cependant qu'on veut eviter sur tout, d'entrer dans le fonds de l'affaire avec les Monasteriens. J'espere qu'on le fera en sorte que ces Messieurs là ne puissent point s'en appercevoir, autrement cela les rendroit
15 plus fiers, et plus entreprenans.

Je suis fâché que Vostre Excellence n'a point vû en Ostfrise Mons. de Greiffen-
crauz qui a passé par Hanover en revenant de Vienne, où il estoit chargé des affaires d'Ostfrise. J'ay eu l'honneur de le presenter à Madame l'Electrice à Herrnhausen, qui en est fort satisfaite, car il a des sentimens moderés. Il est un des premiers dans le
20 Conseil d'Etat de Monsg^r le Prince d'Ostfrise, mais il a demandé son congé, parce-
qu'on luy a écrit des lettres rudes, au sujet de certaines chicanes, inutiles dans le fonds, dont il n'avoit point voulu user à Vienne contre le Prince de Lichtenstein, ayant obtenu depuis par d'autres voyes plus sortables encor plus de delay que cette chicane n'auroit donné. Estant donc piqué par une telle lettre et d'ailleurs ayant fait bien des avances du
25 sien pour les frais, il s'est dégoûté du service; et cependant de l'humeur qu'il est, et ayant beaucoup d'entrée et des liaisons avec la noblesse, il pourroit estre utile à Son Altesse. C'est pourquoy je l'ay fort exhorté de ne se point presser et d'avoir plus d'égard à la bonne volonté du Prince qui l'estime, qu'à une lettre qui exprime souvent

Zu N. 30: *L* antwortet auf N. 14, N. 17, N. 23 u. N. 24 und wird beantwortet durch N. 35.

30 10 Vite: J. D. Viet. 22 Lichtenstein: Zu der jahrzehntelangen Auseinandersetzung zwischen dem ostfriesischen Fürstenhaus und den Fürsten von Liechtenstein um Abfindungsgelder vgl. T. D. WIARDA, *Ostfriesische Geschichte*, Bd 5, 1795, S. 271–308, 324–327; Bd 6, 1796, S. 253–257, 361 f.

plus tost les sentimens des serviteurs, que ceux du Maistre. Je suis très assuré, Monsieur, que, si vous connoissiez Mons. de Greiffencranz, vous tacheriez d'empêcher sa retraite. Je seray bien aise aussi de voir Monsieur Heiland employé de nouveau, car il me semble qu'il est tout à fait bien. Puisqu' il écrit d'Ostfrise, il semble que son affaire est en bon train.

Hincmarus Archeveque de Reims a vécu du temps du Roy Lothaire, qui vouloit faire divorce avec sa femme Thietberge, et prendre Waldrade; et comme Charles le Chauve son maistre estoit contre Lothaire pour Thietberge, Hincmarus l'estoit aussi. Il me semble que Launovius dans son livre *De jure regio circa matrimonium* cite encor H i n c m a r u s . On me mande de Paris, qu'il y vient paroistre un nouveau livre pour le Roy contre le Pape, au sujet des mariages, intitulé: *Regia in matrimonium potestas brevi manu asserta a Ludovico Forcet Antecessore Primicerio Cadomensi 1696*. C'est ce que Mons. Mastricht sera bien aise d'apprendre et en cas que V. E. luy écrit, je la supplie, de luy faire des complimens de ma part, et d'ajouter que j'ay trouvé quelques lettres Manuscrites d'Hincmarus, qui ne sont pas dans l'edition de ses oeuvres données par le P. Sirmondus, et que je serois bien aise de sçavoir par sa faveur, si depuis cette edition, on n'a pas déjà publié quelque chose d'Hincmarus, où ces lettres pourroient se trouver, car Mons. Mastricht est tres bien informé de tout ce qui regarde cette espece d'erudition. Elles regardent principalement la controverse que cet Archevêque avoit avec un Evêque de son diocese, qui s'appelloit aussi Hincmarus.

Les affaires d'Ostfrise paroissent desesperées de la maniere qu'on s'y prend de part et d'autre. Ceux qui sont pour le Prince monstrent *vanam sine viribus iram*, et ceux qui sont les maitres de la cabale des Estats, ne gardent point de mesures, et feront tant qu'ils s'attireront enfin une plus grande puissance, qui leur apprendra la fable des grenouilles et de la cicogne.

Nous n'avons point dans la bibliotheque les auteurs Anglois que Th. Gale a publiés, mais je crois que M. le ViceChancelier Hugo les a, et il suffit que ce livre se

18 f. car ... erudition *erg. L* 27-66,2 Nous ... *adventu erg. L*

4 écrit: Beilage zu N. 24. 9 f. Launovius ... H i n c m a r u s : vgl. J. LAUNOY, *Regia in matrimonium potestas*, 1674, S. 18 f. 10-13 On ... 1696: Mitteilung von Pinsson in N. 186; die schwer lesbare Handschrift führte dazu, daß Leibniz den Namen des Autors L. FOUET (s. SV.) verlas. 15-21 j'ay trouvé ... Hincmarus: vgl. N. 271. 23 f. *vanam ... iram*: vgl. N. 10 Erl.

trouve une fois dans la ville. L'auteur Anglois qui s'appelle *V i n i - s a u f*, ne veut point dire à mon avis *de vino salvi*, mais *de salvo adventu*.

Je suis avec zele

Monsieur de Vostre Excellence le tres humble et tres obeissant serviteur Leibniz

5 Si vous voulés, Monsieur, les oeuvres d'Hincmar, Vous n'avés qu'à ordonner. Je Vous les enverray et Mons. le ViceChancelier sans doute vous enverra encor volontiers le recueil de Thomas Gale *Scriptorum Anglicanorum*, si vous le souhaitez.

31. LEIBNIZ FÜR JOHANN URBAN MÜLLER

Gehaltsquittung. Wolfenbüttel, 24. August (3. September) 1697. [22.]

10 **Überlieferung:** L Abfertigung: WOLFENBÜTTTEL *Niedersächs. Staatsarchiv* 2 Alt 3989 Bl. 6. 2°. 1/4 S.
– Auf Bl. 6 v° von Müllers Hand: „Dem H. Bibliothecario Leibnizen 200 thl. berechnet (J. U.)“

Daß der hochfürstl. Braunsch. Lüneb. Geheimte CammerSecretarius H. Johann Urban Müller mir endesunterschiedenen den lezt verstrichenen Termin Ostern meiner besoldung mit 200 thl., sage zweyhundert Thalern bezahlet, solches habe hiemit
15 bescheinigen und ihn darüber gebührend quittiren sollen.

Wolfenbütel den 24 Augusti 1697.

Gottfried Wilhelm Leibniz mp.

32. JOACHIM FRIEDRICH FELLER AN LEIBNIZ

Hannover, 24. August (3. September) 1697. [29.33.]

Überlieferung: K Abfertigung: LBr. 263 Bl. 16. 4°. 1 S.

20 5–7 Si ... souhaitez. *am Rande* zugefügt L

Zu N. 31: Ähnliche Gehaltsquittungen von Leibniz' Hand finden sich noch unter der gleichen Signatur auf Bl. 4, 5, 7–10 vom 19. August 1696, 8. Februar 1697, 7. Februar 1698, 24. August 1699 u. 17. Februar 1700 (a. St.). Vgl. auch die Kammerrechnungen WOLFENBÜTTTEL *Niedersächs. Staatsarchiv* 117 Alt 109, 110.

25 Zu N. 32: Beigeschlossen waren die S. 67 Z. 2 und Z. 3 genannten Briefe.

Hanover d. 24. Aug. 1697.

Des Hⁿ Baron Nomis Diener hatt mir innliegenden brieff zugestellt, solchen S. Exc. zu überschicken: einen andern, welchen ich Sonnabends Ulrichen mitgegeben, werden Sie bereits empfangen haben.

Daß die Churf. von Brandenb. wie auch der Schwedische Envoyé, Baron Welling schon vor acht tagen abgereißt, ist gewiß. Vor wenig tagen ist der H. von Bose, bißher Chursächsische Gesandte im Haag, von dar allhier angekommen und an verwichenem Sonntag zur audienz nach Herrenhausen geführt worden. Von Leipßig ist mir eine disputation von Hⁿ D. Thomasio zugeschickt worden, darinn untersucht wird, *An haeresis sit crimen*: die negativa wird durchaus auf ziemlich picqvante art behauptet. Womit ich <...>

33. JOACHIM FRIEDRICH FELLER AN LEIBNIZ

Hannover, 3. (13. September) 1697. [32.]

Überlieferung: K Abfertigung: LBr. 263 Bl. 17. 2°. 1 S. Eigh. Aufschrift. Siegel. Postverm.

Die briefe an H^r Tenzel und Basnage, wie auch die vorigen sind alle richtig bestellt worden: Von briefen an S. Exc. sind nur zwey vorhanden, welche ich hiermit nebst den zeitungen überschicke. Adam ist diese woche mehr zu hause geblieben, alß sonsten; Künftigen Montag wird die auction bey H^r Förstern angehen; worinnen etliche bücher, so nicht mehr wohl zu finden, vorkommen werden, alß von Medicis, Caelius Aurelianus, Constant. Africanus, Valesii de Taranta Philonium von Graecis

2 Nomis: wohl der Hofjunker B. A. K. de Nomis; Korrespondenz zwischen Leibniz und ihm ist von 1703 an überliefert. 2 brieff: nicht ermittelt. 3 andern: nicht ermittelt. 5 Welling: M. Vellingk. 9 disputation: Chr. THOMASIIUS [Praes.], *Problema juridicum*; vgl. SV. Leibniz' Stellungnahme findet sich LH II, 6 Bl. 47–48, gedr.: GRUA, *Textes*, Bd 1, 1948, S. 210–212; in seinem Nachlaß liegt auch (ebd. Bl. 49–72) das (nicht ganz vollständige) Exemplar der Disputation.

Zu N. 33: Beigeschlossen waren die beiden in Z. 16 genannten Briefe. 15 briefe ... Basnage: N. 271 und Leibniz an H. Basnage de Beauval vom 31. August (10. September) 1697 (GERHARDT, *Philos. Schr.*, 3, 1887, S. 137–139). 15 die vorigen: wohl einige der vom 24. August (3. September) datierten Leibnizbriefe. 16 zwey: nicht identifiziert. 20 Caelius ... Philonium: s. CAELIUS Aurelianus, CONSTANTINUS Africanus sowie VALESCO de Taranta, SV.

auctoribus, ist sonderlich Dionysii Alexandrini Periegesis orbis cum Scholiis graecis ap. Stephanum sauber gedruckt, Aem. Aeliani, Historia Animalium gr. et lat. (welche nicht so gemein, alß seine *Variae historiae*, die Scheffer und Kühn edirt) Porphyrii *vita Pythagorae* gr. et lat. cum not. Rittershusii, andrer zu geschweigen. Ob ich künftigen
 5 dienstag wieder zuschicken solle, waß indeß von briefen ankommen möchte, erwarte S. Excellenz ordre. In übrigen ⟨...⟩

Hanover d. 3. Sept. 1697.

A Monsieur Monsieur Leibnitz Conseiller privé de S. A. E. de Brunsvic-Lunebourg à Wolfenbüttel Franco

10 34. LUDOLF HUGO AN LEIBNIZ

Hannover, 3. (13. September) 1697. [42.]

Überlieferung: K Abfertigung: LBr. 429 Bl. 57. 4°. 2 S.

Monsieur

Hannover 3^{ten} 7^{br.} 1697.

Meine Herrn Collegen geh. Rahte haben an mich begehrt, Meinen hochgeehrten
 15 Herrn zu ersuchen, ob er ihm wolle gefallen, mitt dem fordersamsten sich hie einzufinden, weil etwas vorgefallen, demselben zu committiren. Verbleibe

Meines Hochgeehrten Herrn

Ergebenster Diener

L. Hugo.

35. ALBRECHT PHILIPP VON DEM BUSSCHE AN LEIBNIZ

Diepholz, 4. (14.) September [1697]. [30.41.]

20 **Überlieferung:** K Abfertigung: LBr. 133 Bl. 128. 132. 129. 130. 2 Bog. 4°. 8 S.

¹ Dionysii Alexandrini: s. DIONYSIUS Periegetes, SV. ² Aem. Aeliani: s. AELIANUS, SV.

Zu N. 34: ¹⁵ f. hie einzufinden: Leibniz war seit dem 21. August zur Laurentius-Messe in Braunschweig und Wolfenbüttel. ¹⁶ vorgefallen ... committiren: nicht ermittelt.

Zu N. 35: K antwortet auf N. 30 und wird beantwortet durch N. 41. Beilagen waren die S. 69 Z. 9 f.
 25 erwähnten Briefe.

Difholtz 4 7^{bre}

Je vous suis infiniment obligé Monsieur à l'honneur de vostre responce Wolfenbuttel du 24 Aoust. Madame l'Electrice m'a fait la grâce de m'escire de venir à Hannover quand Mad. la Duchesse d'Ostfrise viendroit à Hannover, et J'ay escrit aussy à Madame d'Ostfrise que je suis prest à y venir pour faire la relation de bouche. 5
 Cependant je ne scay ce qu'on en peut dire et la verité n'est pas agreable, et mesme on ne veut point seulement advouer *Iliacos inter muros peccatur intus et extra*, et c'est le foible de nostre amy Aveman qu'il hait et offence tout le monde et il n'en sert pas mieux son Maistre. Ce que Mastrich et Hailand juge des affaires d'Ostfrise j'ay joint l'extrait du premier et l'original du secondiesme. Je n'ay pas eu l'honneur de voir Mons. de 10
 Graiffenkrantz en ayant entendu dire beaucoup de bien, mais la moderation et n'injurier point les estats c'est un crime aupres de son Vicechancelier Aveman, et il semble que la qualité du premier ministre n'est pas son fait, et je croy qu'on pourra appliquer *dignissimus judicatus rogo imperasset* et bien que Hailand soit amy d'Aveman et aussy bien son compere que moy, il ne souffre plus apres l'avoir exhorté à la modera- 15
 tion. je n'ay point esté espargné de luy, et m'a escrit une lettre dans les terms si rudes, que je luy pourrois faire *actionem injuriarum* et il se plaint que je l'avois escrit en des terms choquants, n'ayant escrit qu'il falloit traiter l'affaire *odio et amore procul*, et j'ay fait tout ce que j'ay pu pour l'insinuer et apprendre ce peu de latin *vana sine viribus ira*, mais il s'en est mis en colere contre moy et ne veut point estre corrigé 20
 et j'ay eu toute la paine du monde à me reconcilier avec luy, et je le laisse faire *exitus acta probabit*. J'ay reçu du mesme date de la lettre d'Hailand une grande lettre de luy et puisque Mons. Hailand n'en mande rien j'en juge que c'est un grand secret que ce Aveman est Envoyé de son Maistre au Congres de la paix à la Haye, et il ne feaut point douter qu'il n'y donne point des neauveaux soubçons aux estats à la mefiance, et je 25
 croy qu'il n'y a ny lieu ny tems à Reiswig de convertir les estats d'Ostfrise et acquerir la souverainité pour son Prinçe. Je luy desja escrit à la Haye et je l'ay gratulé et je garde de dissuader ce voyage, bienque je n'en espere aucune utilité pour son Maistre, et il

19 j'ay peu K, korr. Hrsg.

7 *Iliacos ... extra*: HORAZ, *Epistolae*, I, 2, 16. 9 l'extrait: LBr. 133 Bl. 131. 10 l'original: 30
 LBr. 382 Bl. 1–2 Heilands Brief aus Aurich, 24 August (3. September) 1697. 19f. *vana ... ira*: vgl.
 LIVIUS, *Ab urbe condita*, 1, 10, 4. 21 f. *exitus ... probabit*: vgl. OVID, *Epistulae heroidum* 2, 85.

m'a promis d'escire quelquefois de l'estat du grand theatre de la paix. Je l'ay prié de s'informer de l'auteur de *la nouvelle decouverte d'Amerique* Pere Louys Hennepin, le mesme qui a escrite *Luysiana* qu'il a dedié au Roy de France dont le vieux *Commission-rah* Kraft nous entretenoit tousjours, et cet auteur qui a esté missionair de la France en
 5 Canada semble avoir changé de la partie et a dedié son nouvau livre au Roy Guilhaulme et fait des mesmes avantages du commerce et des Colonies d'Amerique comme nous en parloit tousjours Kraft. Je ne scay si ce vieux Kraft est encore en vie. J'ay escrit à Mons. Masstrich ce que vous m'avez mandé d'Hincmarus. J'ay executé les protestations et j'ay expédié les lettres qu'on a approuvé au Conseil d'Hannover, Je ne
 10 comprends pas pourtant comme on pourra éviter à la durée de ne respondre point aux *falsis praesuppositis* des Munsteriens et ils en sont asseurement enflés qu'on n'a pas l'hardiesse d'entrer avec eux pour examiner au fond, J'en suis autrement bien content, et j'executeray aveuglement ce qu'on me commande et Je suis (...)

36. KURFÜRSTIN SOPHIE AN LEIBNIZ

15 [Herrenhausen (?), Mitte September (?) 1697.] [27.37.]

Überlieferung: K Abfertigung: HANNOVER *Niedersächs. Hauptstaatsarchiv* Dep. 84 Cal. Or. A. 63 F VI 31 Bl. 120. 1 S. 4°. Eigh. Aufschrift. Siegel. Durch Wassereinwirkung 1946 stark verblaßt. (Unsere Druckvorlage ist eine frühere Fotografie.)

J'ay reseu une lettre de M^r Bouche que me mende que le Menistre de Mell
 20 Heinson a envye d'aller avec M^r Walter en Moscovie pour aprandre les Matematiques au fils du Grand Sar si on le vouloit recommander[,] et comme je crois que Walter sera

8 f. les protestations: vgl. N. 23.

Zu N. 36: Der erwähnte Brief A. Ph. von dem Bussches ist nicht gefunden; so bleibt fraglich, wann er und J. Th. Heinson erfuhren, daß F. v. Walter Erzieher des Zarewitsch werden wollte. Sophie spricht in
 25 ihrem Brief an Raugräfin Luise vom 15./25. August (BODEMANN, *Sophie an die Raugräfinnen*, 1888, S. 163) u. in einem gleichzeitigen Brief an Elisabeth Charlotte von Orléans (vgl. deren Antwort in BODEMANN, *Elisabeth Charlotte an Sophie*, 1, 1898, S. 303) davon. Vielleicht berichtete sie auch Bussche davon in dem Brief, der in N. 35 erwähnt wird. Da unser Brief an Leibniz hannoversche Adresse gerichtet ist, vermuten wir, daß er um die Zeit seiner Rückkehr aus Wolfenbüttel Mitte September geschrieben wurde. Ein späteres Datum halten
 30 wir nicht für wahrscheinlich, da Bussche Anfang Oktober in Hannover erwartet wurde (vgl. N. 40) u. in der Korrespondenz mit Heinson u. v. Walter (vgl. N. 426 ff. u. N. 295 ff.) von der hier erbetenen Empfehlung nichts erwähnt wird. Angesichts der unsicheren Aussichten v. Walters dürfte sie Leibniz auch wenig sinnvoll erschienen sein, wie er Sophie dann vielleicht mündlich erklärte.

bien aise d'avoir un camarade j'ay voulu vous le dire ne sachant point d'autre qui pourroit mieux le recommander.

Sophie

Pour Monsieur Leibnitz à Hanover

37. LEIBNIZ AN KURFÜRSTIN SOPHIE

5

Hannover, 10. (20.) September 1697. [36.60.]

Überlieferung: 1 Abschrift: LBf. F 16 Bl. 16–17. 1 Bog. 4°. 4 S. von C. D. Dannenbergs Hand. Datum, Unterschrift, Adresse und einige Korrekturen und Ergänzungen von Leibniz' Hand (*Lil*). – Gedr.: 1. GRUA, *Textes*, 1948, S. 205–207; 2. J. SALAS ORTUETA, *Leibniz, Escritos de filosofia*, Madrid 1984, S. 543–545 (span. Übers.).

10

Madame

En verité il ne se peut rien de mieux que ce que V. A. E. a écrit à Mad. de Brinon. Et c'est une grace signalée, que d'en avoir fait garder une copie pour moy. Des grandes verités y sont dites d'une maniere si agreable et si penetrante, qu'il semble, que Mad. de Brinon meme en a été touchée. Dieu veuille, que le beau tour, que V. A. E. sçait donner aux choses, fasse l'effect sur l'esprit de cette Dame que les expressions fortes et zelées que ma bonne volonté m'avoit dictées n'ont pu faire. L'estrange prevention du parti de Rome est cause qu'on s'y offence de nostre zele, comme s'il n'appartenoit qu'à eux d'en avoir. Ainsi ce qui les devoit gagner les rebute. V. A. E. a trouvé le vray secret d'amollir ces coeurs endurcis. Et si le Saint Esprit opere par son moyen la

15

20

Zu N. 37: Die (nicht gefundene) Abfertigung antwortet auf die Übersendung einer Abschrift von Sophiens Brief an M. de Brinon vom 13./23. August 1697 (s. Anhang N. 504) und wurde von Sophie an M. de Brinon weitergeschickt, die in N. 332 dazu Stellung nimmt. Unser Brief wird wohl auch erwähnt in N. 330. – Ob 1 von der Abfertigung oder einem verschollenen Konzept abgeschrieben wurde oder ursprünglich als Abf. dienen sollte und nach den Ergänzungen dann nochmals abgeschrieben wurde, bleibt fraglich. 16 f. expressions ... dictées: ob Leibniz hier seine letzten Briefe von 1695 an M. de Brinon meint (vgl. I, 11) oder ob Sophie vielleicht auch N. 18 an diese weitergesandt hatte (vielleicht als Beil. zu ihrem Brief N. 504) bleibt fraglich; vgl. auch N. 332 Erl.

25

conversion d'une personne si digne de nos soins, en la rendant plus equitable, et moins
 condemnative, que de joye parmi les Anges du ciel? quelles graces n'aurons nous pas
 sujet de rendre au maistre des coeurs? En effect, c'est à V. A. E. de convertir les gens
 puisqu'elle soutient veritablement la cause et la gloire de Dieu. Car je ne me mets pas
 5 en peine icy de ces controverses de Secte, qui distinguent Luther ou Calvin du Pape. Je
 ne veux parler à present, que des verités essentielles de la religion et de la pieté,
 defigurées d'une manière épouvantable par l'esprit sectaire des condemnatifs, jusqu'à
 pervertir l'idée de Dieu, à qui on donne des qualités indignes de luy, et dignes plustost
 de son ennemi. On veut que Dieu livre à des flammes eternelles et à des miseres
 10 infinies tous ceux, qui ne sont pas attachés à une certaine caballe des hommes, et qui
 ne reconnoissent point pour leur chef le Prince Evêque de la ville de Rome; pendant
 que cet Evêque exige d'eux des choses qui ne sont pas en leur pouvoir puisqu'il les veut
 faire croire des opinions qui paroissent entierement insoutenables. Est il possible qu'on
 puisse avoir une idée si basse et si mauvaise de Dieu que de le croire capable du plus
 15 ridicule des caprices, et de la plus criante des injustices? Attribuer au souverain Maistre
 de l'univers un gouvernement également impertinent et tyrannique, c'est approcher
 du blasphème. Ainsi, à force de religions on detruit la religion la plus fondamentale,
 qui est honorer et aimer Dieu. Et il est à craindre, que ceux qui se croient seuls
 heureux, et seuls aimés ou elûs de Dieu, ne soyent les plus attrapés, en faisant Dieu
 20 complice de leur vanité. Je l'ay dit, et je le dis encor: nous envoyons des Missionnaires
 aux Indes pour precher la religion revelée. Voila qui va bien: mais il semble que nous
 aurions besoin que les Chinois nous envoyassent des Missionnaires à leur tour, pour
 nous apprendre la religion naturelle que nous avons presque perdue. Car en effect le
 gouvernement de la Chine seroit incomparablement meilleur que celui de Dieu, si
 25 Dieu estoit tel que le depeignent les Docteurs Sectaires, qui attachent le salut aux
 chimeres de leur parti.

Je voy bien que les verités les plus evidentes ont un air de nouveauté et de
 paradoxe auprès des gens prevenus par des opinions flatteuses. Car il est doux de se
 croire dans le parti seul favorisé de Dieu, et on s' imagine par là même de l'aimer,
 30 puisqu'on croit ainsy d'en avoir sujet. Mais on ne s'apperçoit pas, qu'il n'y a en cela que
 de l'amour propre, qui nous fait attribuer à Dieu une acception de personnes aussi

1 f. en la ... condemnative, *erg. Lil* 3 f. c'est à nous de nous eriger en convertisseurs; à nous dis-je
 qvi soutenons veritablement la cause de Dieu. *l* c'est à V. A. E. ... Dieu. *Lil* 7 des condemnatifs *erg.*
Lil 31. qvi les *l', ändert Lil*

contraire à sa Justice qu'à sa bonté. Comme si Dieu avoit ses favoris, à la maniere des Princes peu éclairés qui font du bien à quelques uns, sans discernement et sans sujet. A Dieu ne plaise que la cour celeste se gouverne si mal. Vostre Alt. Elect. pense et parle admirablement bien dans sa lettre de la grandeur et de la beauté de cette supreme Cour, et si elle n'y devoit faire que l'office de portiere, à ce qu'elle dit, elle le feroit apparemment comme S. Pierre, pour en procurer l'entrée aux gens. Car il estoit le Prince des Apostres et Vostre Alt. Elect. est une Princesse veritablement Apostolique, puisqu'elle enseigne divinement bien les plus grandes verités de la religion, toutes opprimées par nos sectes; à peu prés comme elles l'estoient par le Pharisaïsme et par le Paganisme du temps des Apostres.

Les qualités sublimes de l'esprit de V. A. E. jointes à l'autorité de son rang contribuant beaucoup à rétablir ces verités parmi les hommes; Elle sera revestue un jour de la clarté de l'un de ces Soleils que le Prophete Daniel assigne à ceux qui auront éclairé les autres icy bas. Je souhaite cependant que cela se fasse le plus tard qu'il sera possible, et je suis avec devotion,

Madame de Vostre Altesse Electorale le tres soumis et tres
obeissant serviteur Leibniz

Hanover 10 Septembre 1697.

À S. A. E. Mad. l'Electrice de Bronsvic

38. FRIEDRICH VON STEINBERG AN LEIBNIZ

Den Haag, 11./21. September 1697. [47.]

Überlieferung: K Abfertigung: LBr. 896 Bl. 17–18. 1 Bog. 4°. 3 S. – Auf Bl. 18 v° L von N. 47. Bibl.verm.

13 f. de la clarté ... éclairé: vgl. Daniel XII, 3.

Zu N. 38: K antwortet auf einen (nicht gefundenen) Leibnizbrief von Anfang September mit Beischlüssen an Witsen, Hop und Basnage de Beauval (s. u. Erl.) und wird beantwortet durch die (nicht gefundene) Abfertigung von N. 47. Beilage war die S. 74 Z. 4 f. erwähnte Abhandlung.

Monsieur

Je Vous suis fort obligé de l'honneur de la vostre, les lettres que Vous y aviez joints sont rendues aux personnes aux quels Vous les aviez escrit.

Voicy un sujet digne de vostre curiosité et de vostre speculation. Mons^r de S^t
 5 Julien me l'a mis entre les mains et il m'a permis de Vous l'envoyer pour en sçavoir vos
 sentiments, Il me dit qu'il a eu l'honneur de Vous parler à Rome, Il y a quelques
 Messieurs de la Compagnie des Indes, qui sont persuadez que l'affaire puisse reussir ce
 qui leurs seroit d'un grand profit. Au reste Monsieur je ne Vous dis pas que la nuit
 10 passé les Alliez ont fait leur paix avec la France qu'ils ont signé, et qu'on a stipulé une
 suspension d'armes pour l'Empire, puis que Vous en serez informé plus amplement
 par des autres plumes, ce qui me reste de Vous dire c'est que je suis veritablement et de
 tout mon Coeur

Monsieur Vostre tres humble et tres obeissant serviteur F. de Steinberg
 à la Haye ce $\frac{11}{21}$ de 7^{bre} 1697

15 39. LEIBNIZ AN LORENZ HERTEL
 Hannover, 14. (24.) September 1697. [16.]

Überlieferung:

- L Abfertigung: WOLFENBÜTTEL *Herzog August Bibl.* Leibniziana I Nr. 20 Bl. 39–40. 1 Bog. 8°. 4 S. (Unsere Druckvorlage.)
 20 A Auszug aus L: WOLFENBÜTTEL *Herzog August Bibl.* 149. 6 Extrav. 4°. Bl. 292 v°–293 r°. 4°. 2 S. von J. Burckhards Hand. – Gedr.: BURCKHARD, *Historia Bibliothecae Augustae*, 3, 1746, S. 324–325.

2 les lettres: der Brief N. 272, ein Brief vom 6. September 1697 an Hop, der in N. 280 beantwortet wird, und ein Brief vom 10. September 1697 an Basnage de Beauval (Dr. in Reihe II; teilw. gedr.:
 25 GERHARDT, *Philos. Schr.*, 3, 1887, S. 137–139). 4–6 un sujet ... Rome: Ausführungen unter der
 Überschrift: „Novum systema ad longitudinem maris tam facile detegendam quam ipsam latitudinem“; am
 Ende Vermerk von der Hand des Abschreibers „Ita scripsit D. De Saint Julien-Potier Eques Melitensis“
 (LH XXXV 15, 6 Bl. 1–4). Als Verfasser könnte Antoine de Saint-Julien vermutet werden; zu dessen
 Schriften vgl. *Catalogue général des livres imprimés de la Bibliothèque Nationale*, Bd 160, 1941, Sp. 844 f. Über
 30 eine Begegnung mit Leibniz ist sonst nichts bekannt. Zu der Schrift nahm Leibniz in N. 48 Stellung.
 Zu N. 39: L wird mittelbar bestätigt durch N. 370.

Monsieur

Hanover ce 14 septembre 1697.

Je suis ravi d'apprendre votre heureuse arrivée, et je vous remercie de l'avis que vous me donnés de l'apparence que vous voyés, Monsieur, d'exécuter la plus part des points, dont j'ay pris la liberté de vous supplier.

Cependant un jeune Suedois fort honneste, et sçavant m'a apporté des lettres et livres de la part de Mons. de Sparwenfeld, que j'en remerciray moy même; mais cependant je vous supplie Monsieur, de le faire par avance, et de luy temoigner la grande obligation, que je luy en ay; à la quelle je tacheray de repondre autant qu'il sera en mon pouvoir.

Vostre sçavante Suedoise, femme du celebre Mons. Brenner m'estoit déjà connue de reputation; et j'ay vû ce qu'elle avoit escrit dans le *stambuch* ou dans la philotheque de Mons. Benzelius; capable de faire connoistre, *ex ungue leonem* ou *leaenam* si vous voulés, ou plustost *aquilam*. Car elle prend le vol bien haut au delà de son sexe. Et les vers que vous nous avés envoyés sont asseurement fort bons.

Cette connoissance de Mad. Brenner vous attire une nouvelle commission, j'ose en ajouter aux precedentes. Mons. Benzelius m'a appris, qu'un jeune Mons. Brenner est maintenant en Perse avec Mons. Fabritius Amb. de Suede, et y fait je crois la fonction de Secretaire. Cet indice a reveillé ma curiosité à l'égard des langues Scythiques ou Tartares. J'ay appris que Mons. Fabritius luy même a esté autres fois parmy les Tartares; et de plus allant en Perse à travers des estats du Czar, on a occasion de s'informer de ces peuples. Or je souhaiterois fort de pouvoir obtenir des echantillons des langues d'autant de nations reculées qu'il est possible; comme des Czircasses, Czeremisses, Nagaiski, Kalmucs, Usbecs, Baskirs, Mugalsky, et autres especes des Tartares; outre les Samojedes, Permiens, Siberiens etc. Les grandes villes, où la plus part de ces nations trafiquent, tant les Capitales, que les frontieres, peuvent donner des occasions pour en apprendre quelque chose. Pour cet effect il seroit bon d'obtenir le N o s t r e p e r e dans chacune des langues, où on le pourroit, avec une version interlineaire. Mais si on ne pouvoit pas obtenir le N o s t r e p e r e en forme, il suffiroit d'obtenir les principaux mots qui y entrent, à fin qu'on puisse comparer la langue par ce moyen avec d'autres langues dont on a déjà les paternostres. Si on

2 f. d'apprendre ... donnés: vgl. N. 282. 3 f. des points ... supplier: N. 16. 5 Suedois: E. Benzelius d. J. 6 remerciray: N. 435. 13 f. vers ... envoyés: Beilage zu N. 282. 16 jeune ... Brenner: der Orientalist Henrich Brenner.

pouvoit obtenir encor d'autres mots par surcroist, ce seroit d'autant mieux, cela serviroit fort à juger des cognations et origines des peuples.

Je vous supplie, donc, Monsieur de faire mes recommandations à Mons. Brenner, dont j'ay vû les beaux travaux sur les Medailles de Suede, que Mons. le Comte de
5 Schwarzbourg admire avec moy; et de marquer aussi mes respects à Mad. Brenner; et de les supplier de favoriser cette recherche par une forte recommandation. Je chercheray tous les moyens possibles de meriter leur bonnes graces, et je m'estimeray heureux si je puis recevoir de leur ordres. Au reste me recommandant aux vostres, je suis avec zele

10 Monsieur votre tres humble et tres obeissant serviteur Leibniz.

P. S. On me mande d'Angleterre que les lettres du President Vargas Ambassadeur de Philippe II au Concile de Trente, où ce Concile est dechiré plus que de Fra Paolo paroissent deja en Espagnol qui est l'original et en Anglois. Je l'ay écrit à Paris, et j'ay jetté l'allarme dans tout le quartier des zelés.

15 A Monsieur Hertel Cons^t et Envoyé extraordinaire de leur A. A. S. S. de Wolfenbutel.

40. JOHANN THIELE REINERDING AN LEIBNIZ

Wolfenbüttel, 24. September (4. Oktober) 1697. [13.49.]

Überlieferung: K Abfertigung: LBr. 766 Bl. 58. 4°. 2 S.

20 Habe hiermit vermelden sollen, daß der H. Ghb^{ter} Raht Ludolf einige tage alhier gewesen; war auch auf Fürstl. Bibliothec, hatte einmahl den gewesenen Türken, ietzo Schloß Lieutenanten, bey sich, in meinung, in der Arabischen aufgerolleten Genealogie, so er bereits bey sich zu Frf. gehabt, ihm einige scrupul benehmen zulaßen; allein es konte darzu nicht, wie Er verlangete, kommen. Wie ich aber höre, so soll er schon

25 4 travaux: BRENNER, *Thesaurus nummorum sveo-gothicorum*, 1690–91. 11 mande: die Mitteilung über die Veröffentlichung der Vargas-Granvelle-Korrespondenz kam von G. Burnet (Brief nicht gefunden); vgl. N. 94. 12 Fra Paolo: d.i. P. SARPI, vgl. SV. 13 f. en Espagnol ... en Anglois: s. VARGAS Mejía und GEDDES, SV. 13 écrit: vgl. N. 242.

Zu N. 40: 21 gewesenen Türken: A. J. Türke. 22 f. Arabischen ... Genealogie: s. *Tarich*
30 *Beni Adam*, SV. 23 so er ... gehabt: vgl. I, 8 N. 74 sowie I, 9 N. 140, S. 254 und N. 260, S. 416.

wieder abgereiset seyn. Sonst ist ietzo der Fürst von Ottingen alhier, hat auch die Fürstl. Bibliothec schon besehen. H. D^r Mayr von Hamburg ist von hier auf Leipzig gereiset, alwo er, wie ich gehöret, soll verarrestiret seyn; ob es nun, wie einige wollen, seiner Frawen halber geschehen, kan ich eben nicht wißen, Alß er damahls auf der Bibliothec war, kunte ich nicht ümhin, von ihm zuerfragen, ob Er den Brieff, mit der
 5 Unterschrift Rahel, gemacht hette; Er wuste zwar davon nichts, doch sagte er, ihm were erinnerlich, daß anno 1683 Er ein Tractat, der *Reisende Lutheraner* ins Pabstumb, genant, hette drücken laßen, worin dergleichen Brieff enthalten; selbigen hette er auf anhalten einer Obristlieutenantin machen müßen; von dießen ietzigen Brieff aber wuste Er nichts, verlangete alßo sehr, ein Exemplar zusehen, welches Er auch bekom-
 10 men. Were er ietzo deßen Autor, ich halte, er würde sich nacher Leipzig oder ins Sachsenland, nicht gewaget haben. Er hat einige Studiosos daselbst tractiret, welche dan des Nachts einen tumult angefangen, daß darum einige Nachtknechte fast tödtlich verwundet worden.

Ihro Durchl. Printz Ludewig waren mit den Fürsten von Ottingen herauf, und
 15 waren deroselben lieb, daß Sie die Bücher, alß 50. stück bekommen hetten.

H. Müller hat das bewuste, meistens suppliret; ist alßo noch bey seiner vorigen arbeit; wie wir dan auch mit der neüen occupiret, doch öfters davon verhindert werden. (Empfehlungen)

Wolffenb. den 24^{ten} 7^{bris} 1697.

20

2 D^r Mayr: J. Fr. Mayer. 4 seiner Frawen: die Ehe war getrennt; C. S. Mayer lebte in Leipzig. 5–9 brieff ... enthalten: J. F. MAYER, *Gesammlete Thränen ... einer ... Mutter wegen ... Abfalls ihres ... Sohnes zum Papstumb*, 1697; die Veröffentlichung löste eine umfangreiche Kontroverse aus, denn sie wurde als Kommentar zur Konversion des sächsischen Kurfürsten aufgefaßt. Der Text war jedoch schon 1683 erschienen als Schluß der seitdem mehrfach aufgelegten Schrift J. F. MAYERS *Der an päpstische Örtler Reisende ... Lutheraner*. 9 Obristlieutenantin: nicht ermittelt. 15 Ludewig ... Ottingen: Ludwig Rudolf und sein Schwiegervater Albrecht Ernst II. von Ottingen. 17 H. Müller: J. Cl. Müller, vgl. N. 12 f.

41. LEIBNIZ AN ALBRECHT PHILIPP VON DEM BUSSCHE

Hannover, 25. September (5. Oktober) 1697. [35.52.]

Überlieferung: *L* Abfertigung: Privatbesitz. 1 Bog. 4°. 4 S. – Gedr.: BODEMANN, *Briefe an Bussche*, 1882, S. 203–206.

5 Monsieur

Hanover ce 25 Septemb. 1697

J'attends avec impatience l'arrivée de Madame la Duchesse, Princesse douairiere d'Ostfrise, pour avoir en même temps l'honneur de voir Vostre Excellence icy.

Monseigneur l'Electeur est à peu près comme il a esté depuis quelques semaines et on ne trouve pas que Mons. Gise avance. Dieu nous conserve au moins encore long
10 temps ce Prince. Mons. du Nord s'en va mal satisfait de ce qu'on luy a donné.

Mons. de Klenck est en chemin pour revenir icy, mais il doit s'arrester tant soit peu à Dresde. Il assure que les affaires du nouveau Roy vont le mieux du monde. Selon la lettre que j'ay receue de Berlin, on n'apprend pas encor que le Prince de Conti ait débarqué. Il semble que luy même est plus tost poussé par le Roy de France qu'il ne se
15 presse luy même. Et on assure qu'il s'est embarqué malgré luy. Les villes de Danzig, Thorn, Elbing se sont declarées pour le Roy, ainsi on croit, que le Prince de Conti vient trop tard. Tout ce qui peut encor embarasser les choses est le depit du Cardinal Primat et de son parti, de ce qu'on n'a pas voulu differer le couronnement seulement une
20 quinzième de jours pour faire l'accommodement, le Cardinal pretendant de couronner le Roy luy même. Mais la nouvelle que le Roy avoit que Conti estoit en chemin, le fit prendre ces offres pour une finesse. Là dessus le Primat et le Mareschal du Rokosch ou de la confederation de la noblesse, ont publié une espee de declaration de guerre; mais on croit même à Berlin, qu'ils ne tiendront gueres. La victoire de Hongrie paroist
25 decider les choses en faveur du Roy Saxon. L'Empire et le bon parti ont encor cette obligation à la Maison de Bronsvic, qu'il n'y aura pas un Roy François en Pologne. Car peutestre que sans nostre argent les affaires de l'Electeur de Saxe ne seroient pas allées si viste. Mais je ne voy pas qu'on nous en sçache gré.

Zu N. 41: *L* antwortet auf N. 35. 12 nouveau Roy: der zum König von Polen gewählte Kurfürst Friedrich August von Sachsen. 13 lettre ... Berlin: N. 310. 17 Cardinal Primat: M. Radziejowski. 21 f. Mareschal ... noblesse: Führer des Rokozs war St. Humiecki. 22 declaration: zu der Erklärung vom 19. September vgl. *Theatrum Europaeum*, 15. Theil, 1707, S. 317. 23 victoire: der Sieg bei Zenta am 11. September.

On a grand sujet d'estre mal satisfait de la paix de Riswyck; et tout le monde y trouve son compte, hors mis l'Empire. Mais il semble que la mauvaise conduite qu'on a tenue dans l'Empire y a contribué beaucoup. Il falloit se comporter tout autrement pour soulager les Anglois et Hollandois, si l'Allemagne vouloit qu'on eût assez egard à Elle dans les traités.

5

Le Prince de Bade se pouvoit epargner la peine de ruiner le Palatinat par son siege d'Ebersdorf, et Monseigneur le Duc Maximilian qui est à l'armée, écrit fort bien, qu'il nous importe peu d'avoir une maison de plus. Mais nous l'aurions eue sans cela et sans la ruiner. Il falloit faire ces efforts au commencement de la campagne, et empecher les Francois de prendre Ath par une puissante diversion.

10

Je viens de recevoir une lettre de Mons. Greiffencranz qui parle de genealogies et autres curiosités historiques, et il ne dit pas, s'il restera au service d'Ostfrise ou non. Sa moderation serviroit à temperer un peu la chaleur des autres. Je voy bien que Mons. Aveman doit avoir sur luy le poids des affaires puisqu'il ne repond point à ma lettre écrite il y a longtemps. Il n'aura pas grand chose affaire dans l'assemblée des plenipotentiaires de l'Empire. Ainsi il y a apparence qu'il voudra negotier quelque chose en Hollande qui pourra allarmer d'avantage les estats du pays d'Ostfrise, qui ne sont que trop disposés aux soubçons, temoin la lettre de ceux d'Embde contre le nouveau canal. Il me semble que le Pere Hennepin parloit avec plus de moderation dans sa *Louysiane*, qu'il ne parle presentement. Je crois que c'est un beau et vaste pays. Mais le cultiver, c'est une affaire. Mons. Kraft est mort en Hollande. C'est dommage, car il avoit plusieurs belles connoissances. On a eu tort de ne l'avoir pas arrêté icy. Car la pension qu'on luy devoit donner n'auroit gueres duré, et cependant il auroit pu contribuer à quelque bon etablissement.

15

20

Il est tres seur que la douceur n'est pas le moyen de mettre les Monasteriens à la raison. Mais on aura bien balancé les choses icy; et on juge qu'il est à propos d'attendre des conjonctures plus favorables. Je souhaite qu'on nous en donne le temps.

25

Je seray bien aise de sçavoir ce que Mons. Mastricht dira sur les oeuvres d'Hincmarus, dont je souhaite d'apprendre s'il y a quelque chose d'imprimé depuis l'edition de ses oeuvres donnée par le P. Sirmondus.

30

Mons. le docteur Meyer de Breme a esté quelques jours icy. Il a bien du merite.

7 Ebersdorf: Eberburg/Nahe; die Kapitulation erfolgte am 27. September 1697. 10 Ath wurde Mitte Mai 1697 eingeschlossen. 11 lettre: N. 287. 14 ma lettre: I, 13 N. 294. 18 la lettre: vgl. N. 10.

Son *Glossarium Saxonicum* avance, où il expliquera des mots peu communs, et leur origine. Il souhaite *vocabula provincialia*. J'ay exhorté Mons. Molanus de mettre une contribution sur tous les curés de village, pour nous fournir des mots des paysans. Si V. Ex^{ce} nous pouvoit procurer quelques centaines de tels mots
 5 de la Westphalie, elle contribueroit beaucoup à l'éclaircissement de la literature Germanique. Car des droits, des antiquités et traits d'Histoire sont souvent cachés sous ces vieux mots.

Je suis avec attachement

Monsieur des Vostre Excellence le tres humble et tres obeissant serviteur Leibniz.

10 42. LEIBNIZ AN LUDOLF HUGO

[Hannover, Anfang Oktober 1697.] [34.43.]

Überlieferung: L Konzept: HANNOVER *Niedersächs. Landesbibl.* Ms XXIII 1 150 Bl. 184. 2°. 1 S. auf Bl. 184 v°. – Auf Bl. 184 v° oben L¹ von N. 44; auf Bl. 184 r° L¹ des PS. von N. 43. – Gedr.: SCHEEL, *Osnabrück*, 1967, S. 174.

15 Als Adressat des Stückes ist der Vizekanzler und Direktor der Justizkanzlei L. Hugo zu betrachten. Zur Beilage war N. 43 bestimmt, vielleicht auch N. 44. Wir nehmen an, daß diese Darlegungen zur Osnabrücker Frage, zu denen noch N. 45 und N. 46 für Platen gehören, im gleichen kurzen Zeitraum entstanden sind. Anlaß dazu, der S. 81 Z. 17 nur angedeutet wird (vgl. auch N. 46, besonders die Variante zum Anfang des Stückes), war die im September eingetretene neuerliche Verschlechterung im Zustande des Kurfürsten; sie
 20 ließ um sein Leben fürchten und rückte damit den Übergang des Hochstifts Osnabrück unter nicht braunschweig-lüneburgische Herrschaft näher. Leibniz führte seine am Ende unseres Briefes erwogene Absicht, in dieser Angelegenheit auch an Platen zu schreiben, am 10. Oktober aus (N. 45). Unser Stück wird wenig früher entstanden sein. – Eine Abfertigung ist nicht gefunden, die beigelegte Denkschrift ist – wie auch die anderen Stücke zu diesem Thema – nur in Leibniz' Nachlaß überliefert; das wirft die Frage auf, ob
 25 er seine Überlegungen den Geheimen Räten überhaupt vorgelegt hat. Eine Reaktion der hannoverschen Regierung auf seine Ausführungen scheint nicht erfolgt zu sein. Denkbar ist, daß die Enttäuschung über den Rijswijker Friedensschluß, dessen Ergebnisse Leibniz während seines Arbeitens über die Osnabrücker Fragen bekannt wurden (vgl. N. 44), ihn veranlaßt hat, seine Darlegungen zurückzuhalten, da er nun nicht mehr hoffen konnte, so weitreichende Kombinationen verwirklicht zu sehen, wie er in diesen Stücken
 30 entworfen hatte.

Mon patron

Angefügtes nehme die freyheit E. Excellenz zu schicken mit dienstl. bitte solches

ohnbeschwehrt anzusehen. Es ist mehr gemeinet meinen unterthänigsten zelum zu bezeigen als daß ich an bereits längst vorher geschehene überlegung des hauptwercks zweiffele. Weilen doch gleich wohl zu zeiten nicht undienlich, daß auch bekandte sachen von iemand in particulari in etwas ausgeföhret werden, so habe umb so viel mehr zu hoffen, daß man diesen meinen wohlgemeinten auffsatz im besten vermercken werde. 5

Ich habe ihn aber schohn vor ein jahr entworffen gehabt, und stelle also dahin, wie weit alles auff iezige zeiten und lauffte quadrire. Solte doch dafür halten, daß vielleicht aniezo noch einige reflexion darauf zu nehmen. Ich stelle punctum juris vor, aber statum facti und folglich was in der dergleichen der gnädigsten herrschafft schließlich zu rathen komt auff das erlauchte judicium der H. Ministrorum an. 10

Und weilen des H. Grafen von Platen Excellenz die Osnabrugensia als Stadhalter sonderlich besorgen, gleichwohl aber ich dafür gehalten, daß E. Excellenz sentiment in dieser materia juris Brunsvicensis vor allen dingen nöthig, so habe diesen auffsatz dero hochvernunftigen judicio zufferst submittiren wollen; worauff denn aufwarten und vernehmen werde, ob es etwa ferner an des H. Grafen Excellenz zu bringen. Gott gebe daß man noch lange zeit dieses rechtens sich zu bedienen nicht nothig haben möge. Und ich verbleibe – 15

43. LEIBNIZ FÜR LUDOLF HUGO

Bedencken ob undt wie weit das ... Haus Braunschweig an dem Hochstift Oßnabrück eine Versicherung jure cautionis usufructuariae vel quasi zu suchen habe. 20

Beilage zu N. 42. [42.44.]

Überlieferung:

*L*¹ Konzept: HANNOVER *Niedersächs. Landesbibl.* Ms XXIII 1150 Bl. 183. 186. 184. 1 Bog. 1 Bl. 2°. 25
5 S. (PS. auf Bl. 184 r°) – Auf Bl. 184 v° *L*¹ von N. 44 und *L* von N. 42.

*L*² Reinschrift: Ebd. Bl. 190–197. 187. 198. 5 Bog. 2°. 17 1/2 Sp. auf Bl. 190–198. (Bl. 187 leer; PS. auf Bl. 198.) Mit Korrekturen und Ergänzungen.

l Abschrift von *L*²: Ebd. Bl. 165–175. 179–180. 4 Bog. 5 Bl. (die ursprünglich 3 Bog. bildeten). (Das von Bl. 175 abgetrennte Bl. 178 leer; PS. auf Bl. 179; Bl. 180 leer.) 2°. 23 1/2 Sp. von 30

7 vor ein jahr: mit Fragen der Besetzung des Osnabrücker Bischofsstuhles befaßte sich Leibniz im September 1696; vgl. die Tagebuchnotizen vom 5. (15.) und 13. (23.) September (PERTZ, *Werke*, I, 4, 1847, S. 209 u. 213). Vgl. auch N. 44.

11 Leibniz I/14

Schreiberhand mit Korrekturen und Ergänzungen von Leibniz' Hand (*Lil*). Das PS. eigh. von Leibniz. (Unsere Druckvorlage.) – Gedr.: SCHEEL, *Osnabrück*, 1967, S. 175–185.

Das Konzept L^1 der Denkschrift läßt zwei Entstehungsphasen erkennen. Zunächst konzipierte Leibniz unter der Überschrift „Bedencken ob . . . zu suchen habe“ einen fortlaufend geschriebenen Text, der 4 Folioseiten umfaßte und in sich durch senkrechte Doppelstriche abgesetzt war. Bei späterer Überarbeitung – vermutlich erst zum Zweck der Übermittlung an Hugo im Herbst 1697 – fügte er an die Überschrift den Zusatz „Aufgesetzt . . . kriege“ und erweiterte den Text vor allem durch Ergänzungen am Rande beträchtlich.

Von diesem Konzept unterscheidet sich die Reinschrift L^2 durch Aufgliederung der Gedankenschritte in Absätze und deren Numerierung, durch gelegentliche Abwandlungen des Wortlauts sowie durch Textpassagen, für die L^1 keine Vorlage bietet, bzw. die gegenüber L^1 stark abgewandelt und erweitert sind. Daher wird L^2 nicht unmittelbar auf L^1 zurückgehen, sondern ist als Reinschrift eines auf der Grundlage von L^1 entstandenen weiteren Konzepts (nicht gefunden) zu betrachten. Bei dessen Erarbeitung können die vereinzelt Ordnungszahlen, die sich in L^1 finden, eingetragen worden sein. Die nach L^2 angefertigte Schreiberabschrift l wurde von Leibniz durchgesehen, korrigiert und an einigen Stellen mit Ergänzungen versehen, die er auch in L^2 nachtrug.

Das der Schreiberabschrift l angefügte PS. ist nicht von Schreiberhand sondern in Leibniz' eigh. Reinschrift überliefert. Das PS. wird also erst nach Fertigstellung von l entworfen worden sein. Leibniz hat sein PS.-Konzept L^1 dann selbst zweimal abgeschrieben und den beiden Texten L^2 und l zugefügt. Diese Reinschriften weisen geringfügige Abweichungen gegenüber dem Konzept auf; an einigen Stellen ist auch die l beigefügte Reinschrift abgewandelt gegenüber der bei L^2 , ohne daß Leibniz diese Änderungen auch in L^2 nachgetragen hätte. Vgl. auch N. 44.

Bedencken ob undt wie weit das Chur- undt Fürstl. Haus Braunschweig an dem Hochstift Oßnabrück eine Versicherung jure cautionis usufructuariae vel quasi zu suchen habe (aufgesetzt im Jahr 1696 bey noch wehrenden Kriege)

1) Es hat daß Chur- und Fürstl. Haus Braunschweig ein jus radicatum perpetuum haereditarium an dem Hochstift Oßnabrück durch den Westphälischen Frieden titulo onerosissimo, et magna regionum juriumque jactura erlanget

2) In dem man (ander dinge zu geschweigen) einem juri quaesito et indubitato bey einigen andern Hochstifften renuntiiren müßen.

3) Weillen aber gleichwohl per intervalla mit denen Erb-berechtigten Fürsten oder Bischoffen auß dem Haus Braunschweig krafft des Friedensschlußes ein Wahlbischoff Römisch-Catolischer Religion wechselt,

29–31 erlanget . . . müßen *am Rande erg. L¹*

Und 4) männiglich vor augen wie sorgsamme Zeiten ie mehr undt mehr einreißen; also daß der Nieder-Rhein wegen der Cron Franckreich in großer gefahr stehet; und kaum durch eine besondere Schickung Gottes noch vor dießmahl gerettet worden;

5) So haben die, zumahl protestirenden, Fürsten undt Stände sonderlich Westphälischen Kreises, und die so hohe jura darinn haben, vor anderen aber das Hauß Braunschweig, hohe Uhrsach vor die Posterität, freyheit, religion und sicherheit zu vigiliren. 5

6) Nun ist bekand, wie es wohl zu Zeiten bey bischofflichen wahlen hergehet, wie veränderlich auch die Menschen sein, und wie nicht unmöglich daß die Wahl einsmals auff eine person falle, deren das Reich, der Creiß und die Benachbahrte nicht allzuwohl versichert. 10

7) Es ist auch am tage, daß man gemeiniglich an einem Wahl-Bischoff und deßen Erben wenig regress haben, noch bey ihnen sich des schadens erholen mag; so wenig als bey den Capitularibus, als welche auch nur ad vitam, da ihre familien vor sie nicht verhaftet. 15

8) Zu welchen considerationen noch dieses komt, daß Franckreich sich jetzo zum Beschirmer des Römischen Glaubens aufwerffen will, und bey vielen Römischen Geistlichen dieser Quartiere nur allzu viell affection und Beyfall findet

9) Und daß sogar theils Geistliche Römisch Catholischer Religion den Westphälischen Frieden selbst, wegen der dagegen publicirter Päbstl. Bull, unter den Vorwand des völligen besonderen gehorsams, damit sie dem Römischen Stuhl aydlich verwand, nicht weiter respectiren, als ihre convenienz mit sich bringet. 20

10) Wie hart man sich insonderheit bey der oßnabrückischen Geistlichkeit zum öfftern bezeigt, ergeben die vielfältigen gegen des jetzt Regierenden Bischofs Churfürstl. Durchl. selbst und deßen jura gemachten oppositionen. 25

11) Wie die Religions-motiven, unter dem schein salutis animarum allen pactis und obligationibus bey vielen vorgezogen werden; und wie wenig auff bloßes Versprechen und verbal Garantien gebauet werden könne, bezeigt die alltägige erfahrung.

12) So gibt auch die gesunde Vernunft und daß natürliche Recht, daß das Hauß Braunschweig ietzo, da es noch im Besitz des Hochstifts stehet, auff die Versicherung seines Rechtens zu sehen habe. Ne postea vulnerata causa remedium sero quaeratur. 30

13–15 so wenig ... verhaftet *am Rande erg. L¹*

31 Ne postea ... quaeratur *zwischen den Zeilen erg. L¹*

20 Päbstl. Bull: „Zelo domus Dei“ vom 20. November 1648.

13) Und kan man denen jenigen die sich darüber formalisiren solten, leicht bedeuten, und clärlich vorstellen, daß eine solche verwahrung ohn einer großen bey der posterität unverantwortlichen und vielleicht unersetzlichen nachlässigkeit, nicht unterlaßen werden können

5 14) Also daß man von niemand deswegen mit grunde zu verdencken, nam qui jure suo utitur nemini facit injuriam. Und wer sein recht zu brauchen unterläßet, dem weiß man es keinen Danck; ja es wird ihm für eine schwachheit zugerechnet.

15) Nun ist es sowohl den natürlichen Rechten gemäß, als in Römischen Gesetzen versehen; auch in viridi observantia bey den Teutschen Gerichten, ut qui habet jus
10 propinquum (imo spem tantum fundatam) recuperationis, habeat etiam jus exigendae cautionis, ab eo qui rem sibi tradi petit.

16) Und komt dem Inhaber deswegen zu, ein jus reale Retentionis; krafft deßen er bey dem würcklichen Besitz, bis zu annehmlicher zulänglicher Versicherung oder Caution zu schützen

15 17) Deßen illustre Exemplum dargibt die sogenandte Cautio usufructuaria; in dem der Jenige welchem der usufructus oder Nießbrauch auff Lebenszeit zustehet, schuldig ist dem EigenthumbsHerrn Versicherung zu stellen, daß bey der Erledigung oder Consolidation das Stück unbeschädiget wieder zurück kommen solle.

18) Und ohne Bestellung solcher Caution ist der Erbe oder EigenthumbsHerr
20 nicht schuldig dem Legatario usufructus oder einem andern dem der Nießbrauch zustehet, daß Guth zum genuß undt gebrauch einzuräumen und zu überlaßen.

19) Dieses jus cautionis hat man nicht nur per modum Exceptionis, ita ut petenti rem, ante traditionem opponatur; sondern auch per modum actionis, ita ut neglectum a tradente, tamen postea vel rei vindicatione, et contra usufructus exceptionem
25 cautionis non praestitae replicatione, vel etiam peculiari conditione quasi ex lege, peti possit.

20) Wie wohl allezeit sicher und besser, sich der Retention bedienen, als hernach erst was man einmahl aus handen gehen laßen durch Proceße nachholen undt einbringen wollen, deren außgang und Execution zumahl in publicis, langsam und mißlich.

30 21) Und dieses Recht komt nicht nur domino vel quasi (dem vasallus, zumahl

12–14 Und komt ... schützen *am Rande* *erg. L*¹

22–29 Dieses jus ... mißlich *am Rande* *erg. L*¹

5 f. nam ... injuriam: vgl. *Corp jur. civ., Digesten* 50, 17, 55 und 155.
ebd. *Digesten* 7, 5 und 9 sowie *Codex* 3, 33.

15 Cautio usufructuaria: vgl.

princeps zu vergleichen) sondern auch einem andern inhaber juris Realis zu; quoties in eadem causa est.

22) Sogar, daß auch zweene usufructuarii ob jus accrescendi expectatum, einer gegen den andern; sich deßen zu gebrauchen haben.

23) Und hat solches alles nicht allein statt wenn eventus rei recuperandae vel obtinendae certus, sondern auch wenn er ungewiß und von einer conditione etiam casuali, suspendiret. 5

24) Deßen ebenmäßig ein clares Exempel die bekandte Cautio Mutiana darstellt, vermöge deren derjenige, dem etwas sub modo, vel conditione Resolutiva vermacht, also daß auff entstehenden fall das legirte oder sonst vermachte wieder zurück fiele; demjenigen a quo res relicta est, oder von dem er das vor vermachte zu gewarten hat, Versicherung zu leisten schuldig, ehe er das relictum bekommt. 10

25) Dergleichen auch erfordert wird si quid sub conditione negativa relinquatur vel legetur, quae Modo aequiparatur.

26) Daß also dergestalt, ohngeacht sehr ungewiß, ob der Rückfall jemahls entstehen werde; dennoch weil er gleichwohl entstehen kan, ex solo jure spei valde incertae in favorem juris praesentis, jus exigendae cautionis in futurum herfließet. 15

27) Wie viel mehr nun ist man solches zu beobachten und cautionem zu suchen berechtiget, cum jus certum est et radicatum, wie beym Hause Braunschweig, respectu des Hochstifts Oßnabrück? Da zwar persona Episcopi ex domo Brunsvicensi einem usufructuario zu vergleichen; ipsa vero Domus jure haereditario gaudet 20

28) Immaßen ja das jus reale dieses Hohen Hauses, ihm allezeit bestendig verbleibet; der Rückfall aber, oder die consolidatio des würcklichen Exercitii oder ususfructus vel quasi ein solcher Eventus ist, qui non est a conditione incerta suspensus, sed dilatus in diem quae intra humanae vitae spatium necessario evenire debet. 25

29) Woraus denn erscheinet, daß in so weit das Haus Braunschweig einem proprietario; ein Bischoff aber, sowohl als auch die Capitularen, und übrige Geistliche usufructuariis zu vergleichen: als welche in der that noch weit geringere, 30

3 f. Sogar ... haben *am Rande erg. L¹* 17 in favorem ... praesentis *erg. Lil nachgetragen in L²*
20-86,9 da zwar persona ... stehen *am Rande erg. L¹*

8 Cautio Mutiana: vgl. ebd., *Digesten* 35, 1, 18.

und zwar mehr administratorum jura haben, doch in praxi zu usufructuariis worden, also umb so viel destomehr dem Haus Braunschweig, so ihnen das seinige anvertrauet, Versicherung zu leisten gehalten.

30) Einmahl ist unläugbahr, daß diese geistliche Personen solche bona (sie ge-
5 brauchen solche gleich vor sich, oder pro Ecclesia et pauperibus, wie die Canonica jura mit sich bringen) nicht anders als dies vitae besitzen. Und man mit Ihnen noch darinn deterioris conditionis, und übler daran als mit andern, weil der Regressus ad haeredes bey geistlichen am wenigsten thunlich.

31) Capitulatio Episcopi kan diesem Suchen der Caution nicht im wege stehen.
10 Zwar ists nicht ohne daß die Capitulatio Osnabrugensis als perpetua nicht nur personam Episcopi, sondern auch das Haus Braunschweig angehet; es ist aber nichts gegen die Caution darinn enthalten.

32) Und was die dießfals mit dem Haus Braunschweig selbst bey der Friedens Execution auffgerichtete Tractaten betrifft so wird eine Remissio vel Renuntiatio
15 cautionis darinn so wenig als in der Capitulation, so zu diesen Tractaten eigentlich gehöhret, enthalten seyn; also die Sach bey dem communi jure verbleiben, mit hin cautionis Exactio vorbehalten.

33) Und weil dieß nach Gottes willen der erste casus seyn würde, köndte er sine praejudicio in futurum destoweniger verabsäumet werden, zumahlen die Persohnen
20 undt Zeiten wie oberwehnet, es höchlich erfordern

34) Weilen auch nicht nur des Hauses Braunschweig, sondern auch ipsius Ecclesiae et principatus Osnabrugensis, mithin Imperii et Reipublicae Interesse dabey versiret daß dissipationes male in re versantium verhütet werden, so ist die suchung der caution nicht nur ein recht, sondern auff gewisse Maaße eine schuldigkeit; deren
25 tanquam beneficio non tantum proprio, sed et simul alieno nicht zu renuntiiren.

35) Da auch ohne dem bekand, daß dergleichen Renuntiationes beneficiorum legalium theils gar nicht statt haben, als wenn mann sich ad patiendas futuras injurias pacto obligiren wolte, theils odiosae, nec praesumendae

9–12 stehen. Denn nicht allein Capitulatio eigentlich personam Episcopi und nicht das hauß Braunschweig angehet; sondern auch tanquam in re inter alios acta, de re inter alios agenda, nichts dergleichen
30 darinn enthalten *am Rande erg. L¹* zwar ... enthalten *ändert Lil, nachgetragen in L²* 13–87,4 Und was ... gehalten wird *am Rande erg. L¹*

9 Capitulatio Episcopi: die sog. Capitulatio perpetua vom 28. Juni 1650; vgl. dazu J. FRECKMANN, in: *Osnabrücker Mitteilungen*, 31, 1906, S. 129–203, und E. FINK, ebd. 46, 1924, S. 1–148.

36) Und daß insonderheit Remissio cautionis usufructuariae pro valde odiosa et vix admittenda in legibus gehalten werde; ist daraus klärlich abzunehmen, daß solche vom Testatore selbst gethane erlaßung in den Römischen Gesetzen pro non scripta vel non adjecta gehalten wird; obschon der Testator die sach gar weg zu schencken freye macht hat, et facilius quam alius (quippe circa res quibus ipse ultra fata frui utique non potest) donasse atque adeo remisisse praesumi potest. 5

37) Nachdem nun des Hauses Braunschweig so wohl als des gemeinen Wesens hierin versirendes Hohes und Großes Interesse, so wohl als das daraus entstehende Versicherungs-Recht dergestalt außer zweiffel, so stunde zu erwegen, wie weit sich dieß jus cautionis erstrecke, und wie fern es gestalten Sachen nach zu treiben. 10

38) Zu förderst ist das Haus Braunschweig zu mehrer richtigkeit und Versicherung seiner Befugniße, berechtiget, auf ein völliges Inventarium aller Pertinentien des gantzen Hochstifts zu treiben; sie gehören gleich ad Mensam Episcopalem oder dem Capitulo et Ecclesiis Collegiatis, oder dem Fürstenthum, Land und provinz.

39) Denn auch bei den Bonis Capitularibus selbst ein Episcopus dieß hohe Interesse und macht, ja obligation hat, dahin zu sehen, tam ut princeps, quam ut Episcopus, und also auch das Hauß Braunschweig perpetuo jure principatus et Episcopatus sibi quasi pro dimidio competentis; ne quid publica res detrimenti capiat, damit solche bona erhalten, und nicht dissipiret, oder sonst veräusert noch mißbraucht werden. 15

40) Und wird die Capitulatio selbst einer solchen Super-Intendenz oder Episcopiae weder im wege stehen, noch per naturam muneris et obligationis Episcopalis im wege stehe können. Denn es in der that ein pactum illicitum et invalidum seyn würde, wenn man in dergleichen zu conniviren, oder auch nur wenigstens keine aufsicht zu haben, und andere schlechterdings gewehren zu laßen pactiret hätte oder pactiren wolte: 20

41) Zumahlen der jetzige Pabst Innocentius XII. durch eine eigene Bullam pacta Episcoporum etiam non illicita illasque omnes Capitulationum clausulas auffgehoben, dadurch die Capitula ultra antiquum morem die macht ihres Bischoffs restringiren, und seinem Amt gleichsahm ziel und schrancken setzen wollen. Wie dann auch der 25

4–6 obschon ... potest fehlt L¹ 16–18 tam ut princeps ... capiat fehlt L¹ 19 mißbraucht 30
werden. Immaßen sie ja auch zum Land gehohren und im Nothfall demselben zu guth sich auffrüsten
müßen am Rande erg. L¹, fehlt L² l 20–88,16 Und wird ... angreifen müßen fehlt L¹

26 eigene Bullam: „Ecclesiae Catholicae“ vom 22. September 1695.

jetztige Churfürst zu Cölln, als Bischoff zu Lüttich sich dieser Bullae nachdrücklich bedinet.

42) Und weiln ein protestirender Bischoff aus dem Hause Braunschweig mit einem Römisch-Catholischen in allem gleiche jura, privilegia und praerogativen hat; so muß der Effect dieser Bullae papalis ihm und seinem Hauß (tanquam jus Episcopale haereditarium alternativum habenti) auch allerdings zu statten kommen, oder vielmehr dem so an sich selbstens, zeugnüß geben.

43) Welches auch umb so viel mehr statt hat, da der Pabst, selbsteigener intention und andeutung nach, mehr jura anteriora et communia, auch antecessorumque praecpta hierinn erneuret, und schärfset, als ein jus plane novum einführet.

44) Aber den Pabst und Episcopiam bey seits zu sezen, so erfodern jura principatus et obligationes damit Princeps Imperio verhaftet, ein gleichmäßiges auf alle weise; in dem alle bona tam Episcopalia, quam Ecclesiarum, tam Cathedralis, quam Collegiatarum; sonderlich aber Cathedralia, tanquam immediatius ad corpus Episcopatus spectantia zum principatu, Land und Leuten gehören, und auch im Nothfall demselben und dem publico zu guth sich angreifen müßen.

45) Ferner ist man berechtiget von denen Uhrkunden, so viel dienlich, vidimatas copias in forma probante zu nehmen, damit man sich dießfals außer gefahr setze, das deren inhalt nicht gantz verlohren gehe.

46) Allein weil gleichwohl oft an den rechten originalien selbst beandter maßen,

6f. oder vielmehr ... geben *erg. Lil, nachgetragen in L²* 19-92,34 verlohren gehe. Es stünde auch zu überlegen, ob das Archivum nicht an einem versicherten orth zu deponiren. Weilen es in der that Archivum Commune Domus Brunsvicensis et Episcopatus. Weilen aber ein geringes seyn wurde, inventaria haben und der briefschafften wegen versichert seyn wenn Land, Leute und Guther selbst nicht gesichert; so sieht man bey diesen gefehrlichen zeiten nicht wie solches wohl geschehen könne anders als durch gewisse zulangliche Manschafft, so in einen oder andern versicherten orth des Hochstifts von wegen des Hauses Braunschweig allezeit stehen bleiben köndte. Denn aus dem Jure securitatis communis et Domus et Episcopatus folget ein solches clärlich, weilen die Landes sicherheit bey diesen geschwinden Laufften anders nicht zu erhalten || also daß ein gewißes jus praesidii von selbstens daraus herfließet, und in effectu auch jus Advocatae nobilis dem Haus Braunschweig auff gewisse maaße bey dem HochStiftte zu komt. || Denn weilen diesem Hause alle jura des Stiftts zur helffte zustehen, so hat es auch zur helffte jus praesidii et tutelae und zwar nicht nur in der ihm zufallenden zeit, sondern allezeit und beständig, nam jura alterna fruendi dant perpetuum jus defendendi. || Und weil aniezo kein ander Advocatus specialis sub Caesare Advocato universalis, so kan es nicht wohl anders seyn, als daß sich das Haus Braunschweig Advocatae Episcopatus unterziehen und annehmen müße. Weilen auch derjenige Herr der ein Land schuzet, ob sein interesse gleich dabey versiret, dennoch die mittel dazu vom land selbstens ziehet, so würde auch die subsistenz der trouppen, so dem land zum schuz und besten gereichen, bey dem HochStiftt selbst mit gewißer billiger moderation zu finden seyn. Ob vor der Hand *L¹* Allein weil ... könten oder dürfften *L²* l

ein großes gelegen, so hätte man macht, darauff zu dringen, daß das Archivum an einem beyderseits versicherten und annehmlichen orth verwehrlich deponiret, undt auffbehalten werde; immaßen es in der that ein Archivum commune tam Domus Brunsvicensis, quam Episcopatus.

47) Weilen aber ein geringes seyn würde inventaria haben und der brieffschafften wegen außer sorge seyn, wenn nicht nur mobilia, pretiosa, et reditus, sondern auch Land und Leute selbst nicht gesichert; so wäre ultra cautionem vel securitatem verba-lem et literalem zweifelsohne auch realis cautio nöthig.

48) Undt zwar was die mobilia betrifft, so ist bekandt daß die Ecclesiae viel pretiosa haben, darunter nicht nur Kirchenornat, calices, patenae, cruces, etc. sondern auch Reliquiae, zu rechnen; dergleichen sachen zu zeiten aus einem unzeitigen Reli-gions-Eifer abhanden gebracht und an andere orthe magno zelotum applausu transferiret werden.

49) Daß alte manuscripta und Uhrkunden zu zeiten des Cardinals von Warten-berg sehr abhanden kommen, ist die gemeine Rede; und soll durch Gelenium undt andere sehr viell nach Cöllen, einiges auch nach München transferiret worden seyn. Stehet dahin wie es mit einigen andern pretiosis mobilibus bereits hergangen seyn mag. Es heißet: *ex ungue leonem*. Und weiß man was Metropolitanus Coloniensis, auch die Ecclesia Romana als omnium superior bey denen Episcopatis praetendere; ob schohn der effect quoad Protestantem per Instrumentum pacis suspendiret worden; und im Hochstift Oßnabrück nicht weiter als auf gewisse spiritualia et expresse reservata zu extendiren.

50) Häuser und solche immobilia so in baulichen wesen gehalten werden sollen, pflegen auch durch die jenigen so nur ad vitam berechtigt, sehr negligiret zu werden; davon der schade auf das Hauß Braunschweig als perpetuum condominium am mei-sten fiele, und also solches am meisten befuget dagegen zu wachen.

51) Fundi et reditus non fixi können durch Pachtungen, übertriebene Nießun-gen, Verwüstung der Holtzungen, jagen, fischereyen, etc. zum Höchsten deterioriret werden; also daß zwar fundus, aber nicht qualitas fundi bleibet.

52) Die Reditus so man fixos nennet, oder auf einen gewissen ohngefahrlichen anschlag bringen kan, sind in der that auch nicht fixi sondern variables. Denn wenn die leuthe und güther über die gebühr hart angegriffen und ruiniret werden, können sie dasjenige so von ihnen erwartet wird, nicht mehr geben noch aufbringen.

18–22 Und weiß ... extendiren *erg. Lil, nachgetragen L²*

53) Und was am meisten zu besorgen, so dürffte die Römisch-Catholische Parthey wan sie einmahl zu einem freyen undt unbeschränkten Besitz gelangen solte, dasjenige wiederrechtlich gegen das Haus Braunschweig practiciren, was das Haus Braunschweig mit recht gegen sie zu praetendiren hat. Nemlich daß dermahleins ein
5 Episcopus aus dem Haus Braunschweig, zumahl nach gelegenheit der Läuflte, nicht ohne schwehre Beschrenkungen und bedingungen (der Ersten tractaten ungeachtet) wiederumb zur Besizung und Nutzung des Fürstenthumbs gelangen dürffe.

54) Es können zeiten kommen, daß man die Evangelischen nicht einsmahl des Instrumenti pacis geruhiglich genießen laßen und an seiten der Geistlichkeit praetensiones Curiae Romanae dagegen erneuren, auch conscientiae et salutis animarum praetextu, Aulam Imperialem selbst turbiren dürffte. Der nähern assistenz von Franckreich (alles nach gelegenheit) zu geschweigen.

55) Also daß man durch viele Exempel gewiziget, mit solchen Leuten nicht behutsam gnugsam gehen kan, undt einen Realen Riegel vorschieben muß. Welches nicht
15 anders zu thun, alß daß man auff gewisse maße den hefft in handen behalte, und sich eines gewissen Composessorii versichere.

56) Sonst würde auch partis protestantis et domus Brunsvicensis conditio multo deterior seyn, als partis Romanensis; weil diese schohn auff gewisse maße ein starckes perpetuum composessorium hat; Nemlich durch das Capitulum, welches allemahl
20 bey einer gewissen mitregierung und großer autorität im Land verbleibet: also daß gestalten sachen nach pro securitate, an seiten des Hauses Braunschweig und der protestirenden eine coaequation hochnöthig.

57) Sonsten in entstehung deßen, und da daß Hauß Braunschweig keine würckliche macht etwas im Lande zu sagen behält, dürfften nicht nur von denen mehr und
25 mehr praevalirenden Römisch-Catholischen deßelben jura, sondern auch der protestirenden freyheit und exercitium höchlich und unwiederbringlich gekräncket, und uns dießbeits das nachsehen der unkräftigen querelen, und also später beclagung und reue gelaßen werden. Zweifele nicht, daß die Evangelischen im land, wenn sie bereits jetzo vernommen werden solten, ein langes Lied davon zu singen wißen würden. Und sind
30 die Exempel anders wo in der nähe und ferne, mehr als zu viel vor augen.

58) Nach gemeinen rechten und in bürgerlichen Sachen wird cautio usufructuaria durch fidejussores, oder auch durch pfande geleistet. Zu Zeiten aber, nach gut befinden, und billigkeit, wird die Sach, so den Nießbrauch unterworfen, selbst zur Versicherung dem ErbHerrn auff gewisse maaße eingeräumt und in besiz gelaßen.

35 59) Weilen nun in publicis auff Fidejussores oder Garanten nicht allzuviel zu

bauen, und Niemand damit sich zu vergnügen schuldig; immaßen große Herrn nicht so leicht wie privati zu excutiren, und zu leistung deßen so sie schuldig anzuhalten: also daß man sich durch fidejussores nicht so wohl helffer, als neue Adversarios machen würde, wenn man sie belangen wolte,

60) So siehet man nicht wie solche Cautio gestalten sachen und umständen nach 5
anders als Pignoribus allhier zu leisten. Welches Pignus auch auf zulängliche weise, wohl nicht anders als bey dem Lande Oßnabrück selbst zu finden

61) Worauß dann wiederumb das jus cujusdam compossessorii fließet. Und folget demnach so wohl ex jure cautionis usufructuariae, als jure coaequationis cum Romanensi parte, wie obgemeldet, daß das Hauß Braunschweig sich bey einem gewissen 10
Besitz im Land zu schützen nicht nur berechtiget, sondern auch verbunden, und per omnigenas rationes, honoris posteritatis, religionis, boni publici dazu getrieben werde.

62) Hierzu gehört nun auch nothwendig bey gegenwertigen sorgsahmen zeiten, deren ende man noch nicht absehen kan, eine gewisse zulängliche Mannschafft, so wegen des Hauses Braunschweig im Land an versicherten Ohrten stehen bleiben 15
müste, und also ein gewißes jus praesidii vel compraesidii

63) Und weil vielleicht kein versicherter Orth im Land als die Stadt Oßnabrück selbst; auch wegen Evangelischer Religion der meisten Einwohner (zumahlen da pretiosa, scripturen, Regirung und Collegia alda befindlich), auff diese Stadt am meisten zu reflectiren, und durch deren Versicherung die sicherheit auff das übrige 20
auch am füglichsten zu erhalten;

64) So erscheinet darauß daß solches jus praesidii auff diese Stadt specialiter gelten würde, deren das Hauß Braunschweig auch ohne dem Schuz und rettung ihrer religion und privilegien schuldig, und also in effectu ein jus et munus protectionis bey derselbigen hat. 25

65) Weilen auch securitas et Conservatio Episcopatus vel Principatus ipsius, jurisque Brunsvicensis in ipsum concurriren, und von einander nicht getrennet werden können, in dem das Hochstift nicht gekräncket werden kan, daß nicht daß Hauß Braunschweig (dem solches gleichsahm zur Helffte pro indiviso zu komt) dabei mercklich leide; 30

66) So folget ferner darauß daß dem Hause Braunschweig in effectu ex concessione Imperatoris et Imperii bey dem Hochstift ein hohes Fürstliches Erb-Vogtey-Recht, oder sublime jus advocatae principalis zustehe; und nicht gestritten noch verweigert werden könne.

67) Denn weilen ihm zur Helffte und pro indiviso alle jura (wie gedacht) mit zu 35

kommen, und also auch *jura praesidii et defensionis vel tutelae*; und aber sub Imperatore (tanquam *Advocato Ecclesiarum Generali*) kein ander *specialis Advocatus* vorhanden; solcher aber bey dieser bewandnuß des Hochstifts, Landes und der Nachbahrschafft un-entbehrlich;

5 68) So kan es nicht anders seyn, als daß solches übrige *jus Advocatae specialis*, dem Haus Braunschweig, als dem es bereits zur Helffte zu kompt *ipso jure accrescere* und zustehe, also daß es deßwegen keine Neue Concession sondern nur deßen Versicherung zu suchen habe.

10 69) Wie es dann mit allen *juribus pro indiviso competentibus* also bewand; ut *jus in solidum competat uni, concursu demum fiant partes*; cessante ergo (ut hic) *concurso alterius Advocati specialis, jus uni (nempe Domui Brunsvicensi) in solidum manet*.

15 70) Und ist ohne dem der Natur und billigkeit gemäß, daß wer etwas obschon wechsels weise und zur Helffte der Zeit haben soll, dennoch alle Zeit und auch außer seines intervalli für deßen erhaltung und sicherheit *vigilire*. Itaque *jus utile vel alternum fruendi dat jus continuum defendendi*.

20 71) Daraus denn ferner folget, daß die *Quartier-Assignationes* billig allein dem Haus Braunschweig verbleiben, und der künftige Bischoff mit dem *Capitulo* sich gegen daß Hauß Braunschweig zu verbinden habe, nicht allein nichts dagegen bey dem Kayserl. Hofe zu *solicitiren*, sondern auch was dagegen verhänget werden möchte kräftig zu *decliniren*.

25 72) Es bringet auch das offterwehnte Versicherungs Recht des Hauses Braunschweig mit sich, daß die Bedienten und unterthanen auff gewisse Maaße in deßen pflichten verbleiben, und sich zu beybehaltung der rechte desselben aydlich verbinden, welches sonderlich zu schärffen und kräftig zu faßen

30 73) Daß nun die unterhaltung der Mannschafft, fortification, und ander zu schutz und sicherheit des Landes erforderter Nothdurfft und die dazu gehörige Spesen (doch mit billiger moderation) auß dem Hochstift selbst zu nehmen; solches ist nicht allein der allgemeinen observanz gemäß sondern es erfordert es auch die selbst redende billigkeit.

74) Wobey denn aber nöthig daß zu solcher beständiger Verfaßung in zeiten gewisse mesuren mit der Landschafft also genommen würden, damit solche durch einen künftigen Bischoff oder durch das *Capitulum* nicht turbiret werden könnten oder dürfften.

35 75) Ob vor der Hand diese dinge bey dem Hochstift selbst zu moviren (außer was

daß inventarium der pertinenzien und versicherung des Archivi betrifft), stelle zu höherer überlegung.

76) Inzwischen scheint gleich wohl der prudenz gemäß, alle mesuren dahin zu nehmen, daß man auff bedürffenden fall, und sonst bey anscheinenden bequemen conjoncturen sich bestens verwahren, und sein völliges Recht beybehalten 5 könne.

77) Insonderheit scheint daß zu deßen behueff mit dem König von Groß Britannien, und den General Staaten der Vereinigten Niederlanden gewisse dienliche pacta aufzurichten, oder die bereits vorhandene dahin zu erläutern.

78) Und würde die dem Kayserl. hof gegebene, eine alda entstandene suspici- 10 on zu benehmen, als ob man mit dieser puissanzen Hülff das Hochstift zu sich ziehen und innebehalten wolte, nöthig gewesene Declaration; solchem vorhaben im geringsten nicht im wege stehen können

79) Die weil alhier von keiner zu sich reißung, impadronirung, satisfaction und repressalien, sive ratione Electoratus sive ex alio capite noch von andern juri- 15 bus vel praetensionibus extraordinariis die frage ist; auch man Electionem und Administrationem futuri Episcopi salva securitate juris nostri et reipublicae im geringsten zu hindern nicht gemeinet, sondern es bloß und allein umb beybehaltung eines juris ordinarii ab ipsis legibus diserte introducti et usu comprobati, valdeque necessarii imo obligatorii, zu thun; welches dem Hauß Braunschweig ohne großen 20 tort nicht disputiret noch von ihm wohl negligiret werden kan.

80) Dem König von Groß Britannien, ist nicht allein das Haupt der protestirenden Parthey in Europa, und wegen seiner Erb-Stadthalterschaft in Holland, sondern auch in proprio wegen Lingen, und sonst nicht wenig daran gelegen, daß die protestirenden jura bey dem Hochstift Oßnabrück conserviret werden. 25

81) Die General Staaten aber sind wegen der nachbahrschafft ihrer Lande noch mehr dabey interessiret; als welche aus der erfahrung wohl wissen, was daran gelegen, daß die Römische und sonderlich die geistliche von der Westphälischen kante nicht allzuviel verstärket und formidabler werden.

82) Es dürfte auch Schweden wegen der Nachbahrschafft des Herzogthums 30 Bremen herbey zu ziehen, umb so viel mehr dienlich und thunlich seyn; weilen

10-21 Und würde ... werden kan *fehlt L¹*

24 Lingen: seit 1633 in oranischem Besitz, nach Wilhelms III. Tode brandenburgisch.

sich sonst Dennemarck (so auch wegen Oldenburg Nachbahr) mit Cöllen und Münster gegen dieses Haus nur allzuviel zu verstehen pflüget.

83) Und Chur Brandenburg, als dem mächtigsten unter den protestirenden Fürsten in Teutschland, ist auch sowohl wegen der Protestirenden parthey (so hauptsächlich im Reich auff diesen Churfürsten mit zu sehen hat) als auch in proprio wegen der im Westphälischen Creiß situirten lande viel daran gelegen, daß die Römische Parthey in diesem Creiß (der zumahl der gefahr nun fast am meisten exponiret) nicht allzusehr die Oberhand nehme; und die geistlichen darinn nicht gänzlich den meister spielen mögen; also daß auch zu Berlin beyfall zu hoffen; zumahlen man allhier nicht de lucro captando et augmento sondern bloß und allein de damno vitando et suo conservando certiret.

84) Zwar ist zu glauben, daß Engelland Holland und andere wohlgesinnete theils erwehnte protestirende potenzen dem Haus Braunschweig bey dem Hochstift auch noch ein mehrers gönnen möchten. Würden also verhoffentlich umb so viel destomehr zu dieser so unbedencklichen rechtlichen Forderung und beybehaltung eines habenden juris durch guthe officia auch nachdrücklichen beystand zu helffen, sich geneigt erweisen wollen.

85) Dieß ist inzwischen das Beste bey dieser Sache, daß man nichts zu hazardiren scheint; sondern wenn man nur anfangs das Hefft in Händen behält, dabey aber sofort auf feyerlichste declariret, daß man weder Electioni noch Administrationi eines Neuen Bischoffs im geringsten im wege stehen wolle, bloß aber seine jura verwahren und biß zu deren Versicherung, und darob erlangter Richtigkeit, in possession bleiben müsse; so kan niemand mit Bestande rechtens und apparenz dagegen strepitiren. Inzwischen kann man sein suchen nach denen conjuncturen temperiren und richten, auch allezeit wenn man nur will, und wenn es nöthig mit Ehren und auch wohl mit einigem mercklichen avantage wo nicht in totum, doch in tantum, aus der sach kommen.

86) Und solten die constellationes so gar niedrig sein, daß man sich mit bloßen verbal und literal Versicherungen vergnügen müste (dazu es doch verhoffentlich nicht kommen soll) so köndten wenigstens die Inventaria auch dienliche und bündige formulae juramentorum und dergleichen nicht entstehen noch abgeschlagen werden, als welche neben der claren billigkeit auch innoxiam utilitatem in sich haben; in dem sie andern nicht schaden, dem Haus Braunschweig aber zu seiner mehrern Verwahrung dienen können. Wäre also auff allen fall der Versuch nicht ganz leer, und durch dieß Pis aller auff allen fall eine honorable retraite zu machen, wenn ja der streich im

32-95,3 Wäre also ... versäümet *erg. Lil.*, nachgetragen in *L*²

übrigen mißglücken solte. Man hätte inzwischen seiner schuldigkeit und ehre ein gnügen gethan, und bey der posterität religion und publico nichts so immer thunlich gewessen, versäümet.

87) Dieweilen aber auch nicht zu zweifeln, daß gleich so fort die benachbahrte als mediatores ihre officia interponiren; mithin die Sach zu Tractaten kommen; und verhoffentlich ein gutes theil der Mediatorum in ansehung des publici, der justiz, der Protestirenden Religion, und auch ihrer eignen und großen interessen dahin arbeiten würden, daß ein so großes und sichtbahres auch unrechtmäßiges praejudiz des Hauses Braunschweig abgewandt, und eine zulängliche real Versicherung, so wohl vor dabelbige als vor die Religion und daß gemeine beste gegen allerhand besorgliche gefährliche anschläge erhalten werden möge; so hat man aliquid uberius, und also ein mehrers als nudam cautionem promissoriam vel juratoriam zu hoffen ursach; auch wo immer möglich, darauff zu bestehen.

88) Und obschon negotium Electoratus mit diesem nicht zu vermischen, noch jemahls pro motivo der bey dem fürstenthumb Oßnabrück exercirenden Retention anzuführen, als welches auch im geringsten nicht nöthig; So würde dennoch diese Retentio possessionis cujusdam per se justissima, indirecte, per ipsam rerum et negotiorum publicorum connexionem pro cuneo dienen können, daß man a statu solicitantis ad statum solicitandi einiger maaßen gedeyen; und bey denen Versicherungs-Tractaten, darinn der Kayser und meiste Römisch Catholische sonderlich geistliche Churfürsten sich interessiren würden, eines mit dem andern desto leichter zum Stand bracht oder doch befördert werden möchte

89) Wenigstens, weilen man bey Oßnabrück ein clares recht behauptet und umb des Electorats wegen andere jura zu negligiren nicht schuldig, noch nöthig hat; so hätte man auch dießfals von niemand einig reproche zu besorgen, als von denen die ihre böse intention vollends entdecken wolten; welche also desto weniger zu menagiren, und verhoffentlich desto ehe zu raison zu lencken, da sie sehen solten, daß man noch muth, Kräfte, und Hülffe habe, umb sich bey seinem Recht gebührend zu schützen.

90) Weilen aber gleichwohl dieß alles sehr wichtige Sachen; so bedinge hiemit, daß ich allein de justitia et securitate, also de honesto et tuto, und gleichsam in judiciali genere handeln wollen; in genere deliberativo aber, das possibile, facile, et suadendum, mit einem worth, was Endlich das rathsamste sey außzuführen, genugsahmes Liecht und zu reichende information nicht zu haben gern gestehe: also den endlichen schluß zu höhern und mehrerleuchteten urtheil lediglich vorstelle; auch

nicht zweifele, daß man das Hauptwerck bereits reiflich überleget habe und nach der etwa ergreifenden Resolution, alle mesuren beßer als von mir bedacht werden kan, zu nehmen wißen werde.

P. S.

- 5 1) Es sind zweene Partheyen zu consideriren, welche bey dem Episcopatu quoad temporalitatem zu gleichen theilen und gleichen recht gehen; so daß wenn solche Temporalitas mit allen ihren privilegiis und annexis, feil und zu verkauffen oder zu vertauschen wäre, iedem die Helffte des werths gebührete
- 2) Nehmlichen eines theils Ecclesia Romano-Catholica Osnabrugensis, vel, spiri-
10 tualitas loci (oder nach einbildung der Münchs zeiten und redens arth der alten diplomatum, S. Peter, S. Crispin und S. Crispinianus), als welcher spiritualitati das temporale gewiedmet, und die ihre jura exerciret, und respraesentiret wird durch einen Episcopum Romano-Catholicum, a capitulo Electum, vel postulatum, vel etiam
15 nominatum semper autem ab eodem Pontifice confirmandum
- 3) Und andern theils Domus Brunsvicensis praecipueque linea Georgii ducis, welche ihr recht per principem ex domo, et quidem primum ex posteritate Georgii nominandum, alternando cum pontificio principe exerciret
- 4) Und wiewohl Domus Brunsvicensis circa personam denominandi sich mit dem
20 Capitulo zu verstehen hat; etwa ohngefehr wie der Pabst mit gedachten Capitulo respectu Episcopi Pontificii, so bleibt doch das jus radicum perpetuum et haereditarium in Domo, und wird dadurch an sich selbst nicht verringert. Aliud est jus, aliud persona per quam jus exercetur. Ipsum jus domus est certum et integrum, etsi persona sit incerta.
- 25 5) Ob auch schohn ins gemein gesaget wird ein Capitulum habe Condominium cum suo Episcopo, an dem Episcopatu; so ist doch solche sage nicht allerdings accurat, noch zu recht beständig. Das jus radicum bestehet gedachter maßen in spiritualitate loci vel Ecclesia; und ist auch gewiß, nach eignen principiis Romano-Catholicis, daß die

5 welche bey dem Hochstift | Oßnabruck ein jus perpetuum et radicum haben und *am Rande erg.*
30 | quoad L^2 20 Pabst | der bei ihnen Ecclesiam repraesentiret *am Rande erg.* | L^2 22 und wird ... verringert *fehlt* L^2 26f. solche Redensart nicht ... richtig, noch L^2 27 bestehet eigentlich in L^2 28f. und nach eignen Principiis Romano-Catholicorum können Capitulares (1) nicht | (2) bei dem Episcopo aufs Höchste nicht *erg.* | anders ... werden, als L^2

Capitulares nicht anders consideriret werden können; als die Cardinäle bey dem Pabst, nehmlichen als Consiliarii nati et necessarii. Exceptis tamen bonis Capitularibus, darüber das Capitel insonderheit die disposition hat.

6) Man kan überhaupt sagen, daß das Haus Braunschweig zur helffte und alternis bey Oßnabrück vom Reich erlanget; wenigstens alles was der Kayser Carolus V. als Herzog in Braband bey dem Episcopatu Ultrajectino vom Pabst selbst erhalten; nehmlich Temporalitatem universam. Und quoad privilegia honoris Episcopalis, hat das Haus Braunschweig noch ein mehrers. Das diploma secularisationis Episcopatus Ultrajectensis, vel ut verba sonant, translatae temporalitatis, cum inserta bulla Pontificia habe ich als eine rare und memorable sach, so den protestirenden und sonderlich dem Haus Braunschweig nicht wenig zustatten kommen kan, nicht ohne mühe und kosten aus dem Tabulario Ecclesiae Ultrajectinae erhalten.

44. LEIBNIZ FÜR LUDOLF HUGO

Bemerkungen zur Denkschrift über das Fürstbistum Osnabrück

[Hannover, Anfang Oktober 1697.] [43.71.]

Überlieferung:

*L*¹ Teilkonzept: HANNOVER *Niedersächs. Landesbibl.* Ms. XXIII 1150 Bl. 184. 2°. 5 Z. auf Bl. 184 v° (Z. 20–22 unseres Textes.). Darunter *L* von N. 42; auf Bl. 184 r° *L*¹ von N. 43.

*L*² Konzept: Ebd. Bl. 182. 2°. 1 1/4 Sp. (Unsere Druckvorlage.)

Angefügtes bedencken betr. ein dem Hause Braunschweig an dem hochstift Osnabrück zukommendes Versicherungs recht, ist in vorigem jahr (1696) von mir entworffen worden, da der Reichskrieg mit Franckreich noch gewähret, daher viel-

8–12 Das diploma ... erhalten: zu Leibniz' Bemühungen um den Text der Utrechter Säkularisationsurkunden von 1528/9, von denen er 1694 Abschriften erhielt, vgl. I, 9 N. 232 und N. 437 sowie I, 10 N. 257, N. 344 und N. 394.

Zu N. 44: Unser Stück wurde als Begleittext zur Denkschrift N. 43 entworfen und war zweifellos – wie diese und wie der Brief N. 42 – für L. Hugo bestimmt. Es ist wohl nicht eindeutig zu sagen, ob Leibniz dem Vizekanzler die Denkschrift zusammen mit diesen beiden – im Kern einander sehr nahen – Schriftstücken zuleiten wollte, oder ob er sich vielleicht entschloß, die Denkschrift bei Hugo mit dem Brief N. 42 einzuführen anstatt mit unserem Stück, das dann aber immer noch bei dem von Leibniz angestrebten Gespräch mit Hugo (N. 42, S. 81 Z. 15f.) Verwendung finden konnte. Zur Frage, ob nicht alles unterblieb, und zur Datierung vgl. die Erl. zu N. 42.

12 Leibniz I/14

leicht ein und anders obschohn nichts hauptsachliches darinn zu ändern und nach der zeit zu richten seyn möchte.

Ich habe aber damahls bedencken gehabt eine solche Schrifft zum vorschein kommen zu laßen; ob ich schohn einige mundtliche erwehnung von dergleichen
 5 gethan. Dieweilen ich nicht gezweifelt auch noch nicht zweifele, daß die Sach von der Herrschaft und Ministerio gnugsam bereits überleget worden. Weilen aber die nothwendigkeit darauff zu gedencken sich mehr und mehr zeigt, und ein überflüßiges nicht schaden kan, zuzeiten auch dienlich daß eine zwar überhaupt erwogene Materi,
 10 von iemand insonderheit mit mehrer Particularität außgefuhret werde, und mir vermög habender bedienung zustehet, auff die jura domus meine gedanken mit gehen zulaßen; so hoffe es werde dieses geringe zeichen meines unterthänigsten zeli im besten vermercket werden.

Wobey dann sonderlich bedinge, daß ich eigentlich vom puncto juris, et honesti, necessarii securitatisque et tuti handle und gleichsam in genere judiciali versire; was
 15 aber das genus deliberativum belanget, circa id quod possibile, facile, utile, aut commodè sperandum, die frage zumahl zu höherer decision vorstelle, weilen ich gnugsames liecht und information nicht habe, umb etwas schlüßliches mit bestande davon sagen zu können. Doch wenn ich etwas auch von dergleichen und sonderlich von dem so dießfals von andern höfen und deren judiciis zu vermuthen mit wenigen angefuhret,
 20 ist es nöthig geschienen, so wohl weil ehr und sicherheit mit dem so rathsam verbunden; als auch weil viel daran gelegen, daß unser Recht und Befugniß von andern approbiret werde; deren approbation die ganze sach thunlicher und leichter machet.

Nun scheinete zwar in puncto juris an sich selbst nicht nöthig zu seyn vor der hand etwas der beykommenden Schrifft beyzufügen, biß man zu näherer discussion und
 25 überlegung geschritten; weilen aber der Reißwycsche friedenschluß in publicis eine große änderung verursachen muß, und gleichsam einen neuen periodum in der welt giebet, so wäre zu betrachten, was er auch hierinn für influenz haben möge. Und zwar ist kein zweifel daß dadurch die Reichssachen in einen weit gefehrlichern Stand gerathen, und sowohl die gemeine Ruhe, als der protestirenden und des Haus Braun-
 30 schweig sicherheit in sonderheit nicht gemehret, sondern viel mehr gar sehr gemindert werde. Werden also die rationes tam justitiae quam necessitatis et securitatis dadurch geschärfffet. Aber auff der andern seite möchten die rationes persuasivae ab eo quod tuto fieri, vel facilè sperari possit zugleich (dem ersten ansehen nach) einigen

33 ansehen) nach L, *corr. Hrsg.*

abfall leiden. Welches alles dann gegen einander an höhern ortho wohl zu balanciren. Und will ich weil justitia gnugsam vor dießmahl ausgeführet, nur de honesto et tuto noch etwas beyfügen.

45. LEIBNIZ AN FRANZ ERNST VON PLATEN

[Hannover,] 30. September (10. Oktober) 1697. [46.]

5

Überlieferung: *L* Konzept: HANNOVER Niedersächs. Landesbibl. Ms. XXIII 1150 Bl. 185. 4°. 1 S.
– Gedr.: SCHEEL, *Osnabrück*, 1967, S. 185–86.

30. septembr. 1697

A son Excellence Monsieur le Comte de Plate

Mon patron

10

Je prends la liberté de presenter à V^{re} Ex^{ce} un discours que j'avois ébauché l'année passée sur un droit de la Maison de Bronsvic; et que je viens de mettre au net. C'est que suivant les loix celuy qui doit ceder un bien à un usufruitier à condition de le recouvrer un jour, a droit de demander auparavant une seureté, ou *cautionem usufructuariam*. C'est le cas de la maison de Bronsvic à l'égard du pays d'Osnabruc. Je ne doute point que V. E. (qui a la supreme direction apres le prince de tout ce qui regarde ce pays) et Messieurs les ministres de la Maison n'ayent prévu et prevenu tout ce que je pourrois dire sur ce sujet, cependant il est bon quelques fois qu'encor des manieres connûes soyent traitées en detail par quelqu'un. Mais je ne parle que du droit sans m'ingerer de decider ce qui est faisable, et utile dans les conjonctures presentes. C'est à Vostre Excellence principalement, de juger ce qu'on doit conseiller là dessus. Pour moy je souhaite, que la necessité d'y penser soit encor bien éloignée et j'ay voulu faire connoistre au moins mon zele, et je suis avec respect etc.

14 à droit *L*, *korr. Hrsg.*

Zu N. 45: Zur Beilage war N. 46 vorgesehen. Eine Abfertigung von *L* ist nicht ermittelt; vgl. hierzu N. 42 Erl.

46. LEIBNIZ FÜR FRANZ ERNST VON PLATEN

Denkschrift über die braunschweig-lüneburgischen Rechte am Fürstbistum Osnabrück. Beilage zu N. 45. [45.]

Überlieferung:

- 5 *L*¹ Konzept: HANNOVER *Niedersächs. Landesbibl.* Ms. XXIII 1150 Bl. 199–200. 1 Bog. 2°. 2 1/6 Sp. mit umfangreichen Ergänzungen.
*L*² Reinschrift: Ebd. Bl. 188–189. 1 Bog. 2°. 3 Sp. (Unsere Druckvorlage.) – Gedr.: SCHEEL, *Osnabrück*, 1967, S. 186–188.

Un serviteur fidelle et affectionné doit parler en certaines recontres; quoyqu'il ait
 10 sujet de croire, que la sagesse des personnes, qui sont à la teste des affaires aura prévu et prevenu tout ce qu'il pourra dire. Et j'aurois differé d'avantage, de peur de m'ingérer, s'il estoit permis de differer encor un moment.

Je propose une chose, dont la justice est visible. La question est seulement si nos
 forces et d'autres conjonctures permettent de la faire. J'en feray voir premierement le
 15 droit en peu de mots, et puis je parleray de ce qui semble faisable.

Chacun, qui a la possession de quelque chose, qu'il doit ceder à un autre, mais qui
 luy doit revenir un jour; a droit de demander quelque seureté, pour qu'elle luy
 revienne en bon estat. Et il luy est permis de n'en point quitter la possession sans cela.
 C'est un point autorisé par les loix, et par plusieurs exemples.

20 Or c'est manifestement le cas de la Maison de Bronsvic, à l'égard de l'Evesché d'Osnabruc. Puisqu'Elle y a autant de droit que l'autre parti; il s'ensuit que la moitié de tout le droit de cet Eveché, appartient perpetuellement et hereditairement à la Maison, à cause de l'alternative établie par la Paix de Westfalie.

Qui plus est, le successeur du Serenissime Electeur ne sera qu'un usufruitier par
 25 rapport au droit perpetuel de la maison. Les chanoines sont des gens de même nature.

- g (1) Un honneste et (2) Un fidelle | et affectionné *erg.* | serviteur doit dire sa pensée en certaines recontres, (a) qva *bricht ab* (b) qvoiqv'il (aa) puisse (bb) s *bricht ab* (cc) ait lieu de croire qv'on a *bricht ab* (c) qvand (d) au hazard de la dire inutilement (e) q *bricht ab* (f) qvand (g) pour n'avoir rien à se reprocher. *Absatz* (aa) Je vois l *bricht ab* (bb) Je vois le danger (aaa) de (bbb) du (aaaa) S^{me} M *bricht ab* (bbbb) Mai *bricht ab* (cccc) de l *bricht ab* (cc) Le danger de l'E *bricht ab* (dd) Le danger de l'Electeur (aaa) me fait rap *bricht ab* (bbb) m'a ra *bricht ab* (ccc) m'a rappelé | la pensee *gestr.* | (3) Un serviteur *L*¹ *Daneben ungestr. Vermerk von Leibniz: Vorsorge wegen der Religion*

Zu N. 46: Zur Frage, ob die Denkschrift auch abgefertigt wurde, vgl. die Erl. zu N. 42.

Et c'est expressement à l'égard des usufruitiers que les loix ont ordonné ce qu'on appelle *cautionem usufructuariam*. Et par consequent la Maison de Bronsvic, avant que de quitter la possession de l'Evesché, au chapitre, ou à un successeur futur; a droit de demander cette seureté, et de faire aussi faire un inventaire exact de toutes choses, pour en empêcher la deterioration. 5

Ainsi le point de droit estant incontestable, et la justice de quelque retention de la possession de l'Eveché, en attendant cette seureté, estant bien claire; Voyons à present, s'il est de la convenance de la S^{me} Maison, de maintenir ce droit. Or, sauf le jugement des personnes plus éclairées, et mieux informées, je croirois, qu'ouy.

Car premierement, il semble qu'on ne sçauroit negliger un droit si clair, sans donner une atteinte terrible à la reputation de la maison, et sans marquer beaucoup de foiblesse. Ce qui nuiroit maintenant plus que jamais. Car il est seur, que la reputation, sur tout vers les commencemens des regences, est fort necessaire et sert bien souvent plus que les effects. C'est comme le credit parmy les marchands. Ainsi l'honneur y paroist engagé. 10 15

Après l'honneur il faut considerer la seureté. Or je crois, qu'on le peut faire seurement. Car on declareroit d'abord, qu'on ne pretend pas de donner la moindre atteinte à l'Election ny aux droits du successeur, et du chapitre, et qu'on veut seulement donner bon ordre pour sa seureté; et pour le bien même de l'Eveché, de peur des transports, et des dissipations des biens, droits, titres et Archives, qui pourroient arriver, soit par un faux zele de religion, ou par d'autres malversations. 20

Ainsi en tout cas, on ne se commet en rien, et on sera tousjours quitte de sortir d'affaire avec honneur au pis aller, en obtenant au moins des cautions verbales avec un inventaire exact; en cas que les conjonctures fussent si extraordinairement mauvaises, au delà de toute apparence, qu'elles nous empêchassent d'obtenir quelque chose de plus effectif pour nostre seureté ou caution. Car c'est cet inventaire au moins, qu'il ne paroist point, que les plus passionnés puissent approuver qu'on nous refuse. Outre qu'apparemment, pourveu que nous puissions parer le premier coup, il y aura d'abord des puissances qui s'en mêleront en qualité de mediateurs, et qui travailleront à des expediens raisonnables. 25 30

Or il semble que nous sommes en estat de ne pas estre délogés du premier coup. J'apprends que les habitans de la ville d'Osnabruc, qui sont de la religion Evangelique, sont bien affectionnés. Si on y jette d'abord quelques regimens, et fait rester à portée

1 f. les loix ... *usufructuariam*: vgl. N. 43, Ziffer 17.

les troupes qui reviennent des Pays bas à point nommé, on sera à couvert de toute surprise. Mais il n'y a point de moment à perdre. Le voisinage de Munster est à craindre.

En cas aussi que des constellations trop mauvaises, au delà de ce qu'on a sujet de
5 croire, obligeassent de se relacher, et de se contenter des inventaires, et simples seuretés verbales; le plus grand mal, qui en pourroit arriver, seroit, qu'on auroit differé quelques mois le congé des troupes; qui auroient eu subsistance cependant dans l'Eveché, à la décharge des propres pays de la maison.

La Resolution estant prise, et les ordres donnés pour augmenter des troupes
10 dans la ville d'Osnabruc, et pour en faire rester d'autres dans le voisinage à fin de se garantir de toute surprise, ce qu'on peut faire sans que personne y ait rien à dire; il n'y a point de doute, qu'il faudroit communiquer le tout (avant toute chose, et avant que d'aller à un engagement plus formel) à Monseigneur le Duc de Zell pour agir en tout de concert avec luy.

Il faudroit aussi envoyer au Roy de la Grande Bretagne; et l'en informer, aussi
15 bien que Messieurs les Estats Generaux; les priant en même temps, de ne point permettre, qu'on fasse une injustice tres grande et tres manifeste à la maison de Bronsvic. Il y a lieu de croire, que la consideration de l'amitié que Sa Majesté a toujours témoignée, à S. A. E.; et à S. A. S. de Zell; aussi bien que l'interest de la cause
20 commune des Protestans, et de Messieurs les Estats en particulier à cause du voisinage; rendront le Roy et les Estats Generaux fort portés à nous assister de leur bons offices et autrement, d'une maniere efficace; – autant que de droit et de raison.

La Troisième Depeche à faire d'abord, pourroit estre pour Monseigneur l'Elec-
25 teur de Brandebourg. L'alliance, mais bien plus l'interest de la Religion Protestante et le sien dans le Cercle de Westfalie, devant porter S. A. E. selon toutes les apparences à nous assister encor autant qu'il sera convenable. Sur tout puisqu'il ne s'agit pas icy de gagner, mais de conserver le sien.

On ne peut point craindre icy de blâme, ny de reproche, puisque le droit est clair.
Et cette affaire bien loin de prejudicier à l'Electorat, pourroit servir à en ajuster et
30 surmonter les difficultés. Il ne faut pas aussi, que l'un nous fasse negliger l'autre. Au

2 perdre. Car on dit que les chanoines ont fait venir de la poudre dans la ville secretement (1) Ainsi (2) il (3) ce qui marque (a) leur pensées (b) quelque chose. Le voisinage L^1 perdre. | Car ... (= L^1) ... ville. Ce qui marque *gestr.* quelque chose. *streicht Hrsg.* | Le voisinage L^2 15 Bretagne, qui par bonheur est encor en deçà la mer, L^1

lieu d'avancer en agissant mollement, on recule, et on se met hors de consideration. Et au contraire on met mieux les gens à la raison, lors qu'on monstre qu'on est en estat, de se faire raison en quelque chose.

Je ne dis rien de la Suede, n'y d'autres puissances, ou negotiations. Et ce que j'ay dit de quelques unes, n'a esté que pour confirmer la practicabilité de cette resolution. Car du reste, je sçay assés, que si elle est prise une fois, on ne manquera pas de prendre des mesures plus justes que je ne sçauerois dire.

47. LEIBNIZ AN FRIEDRICH VON STEINBERG

[Hannover,] 5./15. Oktober 1697. [38.48.]

Überlieferung: L Auszug aus der (nicht gefundenen) Abfertigung: LBr. 896 Bl. 17–18. 1 Bog. 4°. 10
1 S. auf Bl. 18 v°. – Auf Bl. 17–18 r° K von N. 38.

Extrait de ma reponse

5/15 Oktob. 1697.

Je crois que si tout le monde avoit esté dans vos sentimens, Monsieur et dans ceux de la Maison de Bronsvic, on auroit toppé en temps et lieu, et on n'auroit point perdu Strasbourg, en faisant naufrage dans le port. S'il y a quelque chose qui soit capable de nous consoler, c'est la grande victoire gagnée sur les Turcs. Mais voyant qu'on n'est pas en estat de la poursuivre, et d'attaquer Temeswar, j'apprehende qu'on n'en perde le fruit. Nous ne sommes que trop prompts en Allemagne à nous consoler, et à oublier nos pertes. Cela seroit bon si nous ne nous relachions par là et retombions d'abord dans nostre froideur et assoupissement ordinaire. Je crois que Messieurs de Suabe auront grand sujet de demeurer armés; autant qu'il leur sera possible. Dont la raison est à mon avis, que s'ils mettent une fois les armes bas, en licentiant les troupes, le Roy de France ne leur permettra pas de les reprendre et de lever un jour du monde quand il

Zu N. 47: Die Abfertigung antwortet auf N. 38 und hatte vielleicht die Beilage N. 48 sowie die Beischlüsse N. 337 u. N. 338. Das nächste überlieferte Stück der Korrespondenz ist ein Leibnizbrief vom 31. März 1698 (Dr. in I, 15). 17 victoire: der Sieg bei Zenta am 11. September. 21 f. Je crois ... armés: zur Abrüstungsfrage in den süddeutschen Reichskreisen vgl. A. SCHULTE, *Markgraf Ludwig Wilhelm von Baden*, Bd 1, 1892, S. 517–520.

leur en prendra envie. Il leur en demandera la raison, et le prendra pour un attentat contre son autorité. C'est de quoy il a déjà donné assez d'exemples. Il est vray que cet armement perpetuel leur sera fort à charge. Mais cela vaut mieux qu'un esclavage assuré. Il ne faut pas qu'ils se flattent d'une bonne intelligence avec la France. Ce ne
 5 sera que le commencement de leur servitude sous un beau nom. Quelques particuliers en pourront profiter mais ce sera la ruine du public. Je ne doute point que Mons. Kulpis ne soit aussi dans ces sentimens. Son erudition m'est connue. Mais Monsg^r le Duc Antoine luy meme m'a fait la grace de me parler avantageusement de sa prudence et de son zele pour le bien public.

10 A Monsieur de Steinberg Plenipotentiaire de leur AA. SS^{mes} de Wolfenbutel aux traités de paix. à la Haye.

48. LEIBNIZ FÜR FRIEDRICH VON STEINBERG (?)

Über einen Vorschlag zur Bestimmung der Längengrade. Beilage zu N. 47? [47.]

Überlieferung: L Konzept: LBr. 896 Bl. 19. 2°. 1 S.

15 Dominus Eques a S. Juliano proponit Longitudines mari invenire ex cognito loco Lunae in sua semita. Itaque sperandum est habiturum ad manus remedia quibus occurat objectionibus dudum in eos directis, qui Lunae loco observato ad Longitudines uti voluere. Nam cursus ejus nondum habetur ea quam optamus acribeia, quod patet
 20 vel ex Eclipsibus, ubi saepe coelum a Tabulis et praedictionibus dissentit, si nimirum minutiores circumstantias spectes veluti magnitudinem Eclipseos, tempusque initii et finis. Unde Astronomi hodie magno studio observant appulsus Lunae ad fixas, ut motum ejus accuratius assequantur. Jam vero ut Longitudines praesertim mari, ex loco Lunae cognoscantur, opus est acribeia insigni, tum in theoria Lunae, tum etiam in praxi observandi. Quam si nobis Dn. a S. Juliano praestiterit, ingenti beneficio non

25 7 Kulpis: Gesandter Württembergs wie auch des schwäbischen Reichskreises beim Friedenskongreß in Den Haag. 8 parler: vermutlich während Leibniz' voraufgehender Reise nach Braunschweig u. Wolfenbüttel Ende August bis Mitte September 1697.

30 Zu N. 48: Unser Stück, zu dem eine Abfertigung nicht gefunden ist, bezieht sich auf die von Steinberg mit N. 38 übermittelte Beilage. Wir vermuten, daß Leibniz seine Stellungnahme Steinberg zuleitete – getrennt von seiner Antwort N. 47 auf dessen Schreiben, aber vielleicht als Beilage dazu – so daß Steinberg sie dann Saint-Julien mitteilen konnte.

rem tantum Nauticam, sed et Astronomicam obstringet. Sed opus esset haec ab ipso distinctius exponi, et variis objectionibus contra Morinum, de Liris, et alios Luna jam usos, propositis satisfieri. Idque fortasse ab ipso est factum, sed cum nec talem ejus Explicationem, nec. Dn. Graafii Mathematici Batavi censuram in transmissio mihi scripto memoratam viderim, judicium suspendere cogor. Si posset Dn. Autor inventi ope ejus saltem terrestres definire longitudes, faceret rem praeclaram, et pro maxima parte convinceret contradicentes. Certum enim est etiam in Europa longitudes locorum, quantum scilicet unus locus alio sit orientior vel occidentior, nondum bene constitutas esse. Sed si terra res nondum sufficienter habita est, nisi per Eclipses Luminarium, aut stellas joviales, diversis locis simul observatas, quanto minus mari? 10

49. JOHANN THIELE REINERDING AN LEIBNIZ

Wolfenbüttel, 5. (15.) Oktober 1697. [40.63.]

Überlieferung: K Abfertigung: LBr. 766 Bl. 59–60. 1 Bog. 4°. 3 S. Aufschrift wie N. 3.

Demselben wird vielleicht schon bewust seyn, wie es mit hiesigem Hⁿ GroßVoigt von Münchhausen ergangen; dann es ist derselbe 8 tage vorhero nach seinen Gütern gereiset gewesen, und nachdem derselbe am nechst verwichenen Sonnabend wieder zurückkommen, ist er unterwegs (weiß zwar nicht ob er es nicht schon vorhin möchte vermercket haben) unpäßlich worden, und wieder willen, in einen BawerKrug gegen abend einkehren müßen; alwo er aber wenig pflege angetroffen, hat also des Sonntag Morgens früh sich wieder aufgemacht, in hoffnung vor erst nacher Woldenbergs, weilen es nicht weit davon gewesen, zu kommen; es ist aber deßen unpäßlichkeit immer größer worden, so daß man wiederum in einem dorffe hat absteigen müßen, da er dan nicht lange hernach seelig verschieden. 15

Gestern hat man alhier aufm Schloße IHro HochFürstl. Durchl. Hertzog Anthon-

2 contra ... de Liris: zu den von J. B. MORIN und L. DULIRIS vorgeschlagenen Methoden der Längenbestimmung aus Mondständen s. SV. 4 Graafii ... Batavi: vermutlich Abraham de GRAAF, s. SV. 25

Zu N. 49: 15 Gütern: Apeln und Nienfeld in der Grafschaft Schaumburg. 22 dorffe: vermutlich Sillium am Fuße des Wohldenberges; B. von Münchhausen starb am 13. Oktober 1697. 23 verschieden: am Absatzende Einfügungszeichen, das am Anfang des PS. wiederholt wird. 30

Ulrich Geburtstag mit einem Ball, und heute wird er mit einer Masquerade gehalten werden.

Was in vorigen zubestellen gemeldet worden, solches ist geschehen;
 Ubrigens empfehle (...)

5 Wolffenb. den 5^{ten} 8^{bris} 1697.

PS.

Jetzt vernehme ichs etwas anders; Es ist der große Nagel in der Kutschen gebrochen, alß hat der H. GroßVoigt aussteigen müssen, hat also in ungestümen kalten winde etwas gestanden, doch noch keine unpäßlichkeit verspüret; Alß man aber, weiln
 10 Sie sich dadurch verspätet, in den nechsten ort eingekehret, und man Ihn aus der Kutschen zu empfangen die hand gereicht, hat er seinen arm nicht können völlig herreichen, auch nicht recht mehr reden; hat sich doch noch vernehmen laßen, ach wan ich doch erst möchte zu Wolffenb. seyn; Ist also die Apoplexia immer größer worden, und etliche Stunden hernach gar sprachloß gelegen und des Sontag morgens
 15 seelig verschieden.

Der Drost von Woldenberg ist des Nachts zu ihm gefahren; man wird auch einige beyhanden habende Mittel gebrauchet haben; keinen Medicum aber hat man so gleich haben können.

50. LEIBNIZ AN HERZOG RUDOLF AUGUST

20 [Hannover, 18. Oktober 1697.] [65.]

Überlieferung: L Konzept: LBr. 42 (Beausobre) Bl. 3. 4°. 1 S.

Durchlechtigster Herzog, Gnädigster Fürst und Herr

Es ist wegen eines durch schrifften von seiner religion berühmten Reformierten

3 in vorigen: vgl. N. 40. 16 Drost: A. A. von Bocholtz.

25 Zu N. 50: Die Abfertigung (nicht gefunden) war Beischluß zum Brief N. 351, dessen Datum wir übernehmen; sie wird erwähnt in N. 354 u. in N. 369. 23 schrifften: gedruckt war allein BEAUSOBRE, *Défense de la doctrine des Reformés*, 1694.

französischen Predigers in Berlin namens M. Beausobre aus dem Chur Brandeb.,
 und auch Zellischen Hofe an mich geschrieben, und begehret worden, zu unterthänig-
 sten Zutritt bey E. Hochfürstl. Durchl^t ihm morgen gelegenheit geben zu lassen,
 welches zu thun mich erkühne, weilen verhoffe dass es zu gnd^{sten} Gefallen gereichen
 werde. Sein absehen auch löblich, und dahin gehet, aus des seel. Herrn von Secken- 5
 dorff Histori einen ordentlichen Begriff von der in Teutschland durch Lutherum
 eingeführten Reformation zu machen, auch ein und anders dienliches beyzurucken;
 dazu er bey Protestirenden Höfen und sonderlich bey E. Hochfürstl. Durchl^t die vor
 andern fürsten in diese Sach eingesehen, deren wichtigkeit beherzigen, auch viel
 schöne dazu dienliche nachrichtung hochrühmlichst bey sam gebracht, und gnd^{sten} 10
 vorschub hoffet. Welches alles er mit mehren selbst in unterthänigkeit fürtragen wird.
 Habe solches zumelden mich schuldig erachtet der ich lebenszeit verbleibe

E. Hochfürstl. Durchl^t unterthänigster treu gehorsamster Diener
 an Herrn Herzog Rudolff Augusten Durchl^t

51. LEIBNIZ AN HERZOG ANTON ULRICH 15

Hannover, 18. (28.) Oktober 1697. [21.53.]

Überlieferung: L Auszug: LBr. F 1 Bl. 14. 8°. 1 S. – Gedr.: 1. KLOPP, *Werke*, Bd. 6, 1872, S. 161;
 2. BODEMANN, *Briefwechsel mit Anton Ulrich*, 1888, S. 132–133.

Extrait de ma lettre à Monsgr. le Duc Antoine Ulric. Hanover 18 Octob. 1697.

Puisque la necessité des affaires demande qu'on renonce à Strasbourg et autres 20
 lieux, ne seroit-il pas juste, Monseigneur, que l'Empire en renonçant à son droit y
 joigne une clause qui porte en termes exprés que cette Renontiation doit estre sans

22 doit renoncer L, *korr. Hrsg.*

2 geschrieben: vgl. die Empfehlungen durch Spanheim (N. 289) und Monceaux (N. 330). 5 ab-
 sehen: vgl. Beausobres Entwurf N. 331. 6 Histori: SECKENDORFF, *Commentarius historicus et apologeticus* 25
de Lutheranism, 1688.

Zu N. 51: Die (nicht gefundene) Abfertigung wird des weiteren diejenigen Themen berührt haben,
 auf die der Antwortbrief N. 53 eingeht. 22 eine clause: zum Gedanken einer „Clausula Recuperatoria“
 vgl. N. 299.

force, et que l'Empire doit retourner dans tous ses droits en cas que la paix se trouve violée par la France, par des nouvelles voyes de fait. Cette clause n'est pas ordinaire, mais apres tant d'infractions elle est juste, et je crois que V. A. S. et ses amis la faisant proposer rendroient un service considerable à l'Empire, puisque la subsistance indis-
 5 putable d'un droit est tousjours quelque chose de consequence. Et en cas que la paix est déjà signée, il est permis à l'Empire d'ajouter cette clause à la ratification.

52. LEIBNIZ AN ALBRECHT PHILIPP VON DEM BUSSCHE

[Hannover,] 23. Oktober (2. November) 1697 [41.54.]

10 **Überlieferung:** *L* Konzept: LBr. 133 Bl. 133. 4°. 3/4 S. – Gedr.: BODEMANN, *Briefe an Bussche*, 1882, S. 211. – Auf Bl. 133 r° unten und v° eigh. Auszug von Leibniz aus Avemann an Bussche, Den Haag, 5. (15.) Oktober 1697 (gedr. ebd. S. 211–213).

Ce Samedi au soir 23 Octob. 1697

Si Vostre Excellence me communique des lettres de Zellerfeld, d'Aurich et de la Haye; dont je la remercie tres humblement, je luy en communique d'autres qui
 15 regardent des lieux bien plus eloignés, les Chinois, les Mogalski, les Samojedes, et les Hottentots. La difference est, que les nouvelles de Vostre Excellence regardent des choses de consequence, et que les miennes n'importent gueres. Mais peuestre vaut il mieux d'apprendre quelque chose d'indifferant touchant les Hottentots, que d'ap-
 20 prendre des mauvaises particularités à l'egard de la paix de l'Empire. Mes lettres sont de Monsieur Witsen, Bourguemaistre d'Amsterdam, du P. Verjus, et du P. Bouvet, qui me demande si je n'ay rien à luy commettre pour la Chine, où il va bientost, et où il a déjà esté. Je suis etc.

A Monsieur de Bousch Ministre d'Etat de S. A. E.

Zu N. 52: Die (nicht gefundene) Abfertigung von *L* bezieht sich auf eine wohl nur wenig früher, 25 vielleicht am selben Tage, übermittelte Sendung Bussches mit den Z. 13f. erwähnten Briefen und wird beantwortet durch N. 59. 13f. des lettres ... la Haye: zu dem Brief aus Den Haag s. o. Überlieferung; der Brief aus Aurich kann eines der im Bussche-Nachlaß überlieferten Schreiben Heilands gewesen sein; aus Zellerfeld könnte der Berghauptmann H. A. von dem Bussche geschrieben haben. 20 Witsen: N. 344, wohl mit den Beilagen. 20 P. Verjus: N. 359. 20 P. Bouvet: N. 358.

53. HERZOG ANTON ULRICH AN LEIBNIZ

Wolfenbüttel, 23. Oktober (2. November) 1697. [51.55.]

Überlieferung: K Abfertigung: LBr. F 1 Bl. 15. 4°. 2 S. – Gedr. (teilw.): KLOPP, *Werke*, 6, 1872, S. 162 (Z. 9 f. unseres Textes).

Je suis bien aise d'apprendre, que le bruit a esté faux, qui a couru icy la sepmaine 5
 passé, touchant vostre Illustre Maistre, auquel je souhaite de tout mon Coeur, tout ce,
 qui luy sera salutaire pour le temporel et le spirituel. Mons. Schmid aura une assigna-
 tion, comme il la desire, les remarques dont vous faitez mention, m'ont esté aussi
 envoyé de Helmstatt, la paix desavantageuse sera signé, avant que vos remarques
 pourront arriver, dont j'ay fait neantmoins mention dans mes lettres. Comme nous 10
 avons passé le 4 octobre vous monst[r]era le travail de M^r Bressant, dont vous donne-
 rez un exemplar au Comte Palmieri. Je suis (...)

Wolfenbüttel le 23 8^{bre} 1697

54. ALBRECHT PHILIPP VON DEM BUSSCHE AN LEIBNIZ

Hannover, 24. Oktober (3. November) [1697.] [52.]

15

Überlieferung: K Abfertigung: LBr. 133 Bl. 90. 4°. 2 S.

Hannover 24 8^{bre}

Je vous suis bien obligé Monsieur de l'honneur de la communication des vos
 curieuses, et je vay à Heringhausen au sermon et j'y resteray à disner et je seray

Zu N. 53: K antwortet auf die Abfertigung von N. 51 und wird beantwortet durch d. Abfertigung v. 20
 N. 55. 5 le bruit: das Gerücht vom Tode des Kurfürsten; vgl. SCHNATH, *Geschichte Hannovers*, Bd 2,
 1976, S. 533. 7 f. Mons. ... desire: zu den Bemühungen um eine Gehaltszulage für J. A. Schmidt vgl.
 dessen Korrespondenz mit Leibniz in diesem Bande. 8 les remarques: Bemerkungen F. U. Calixts zu
 Darlegungen von H. Ludolf über die Bestrebungen zur Versöhnung der Konfessionen; vgl.
 N. 383. 9 vos remarques: bezüglich einer „Clausula Recuperatoria“; vgl. N. 51 wie auch N. 299 u. den 25
 gestr. Schluß von N. 382. 10 dans mes lettres: nicht ermittelt; in der offiziellen Gesandtenkorrespon-
 denz im *Niedersächs. Staatsarchiv WOLFENBÜTTTEL* wird dieses Thema nicht berührt. 11 le travail: F. Chr.
 BRESSAND, *Tempel der Tugend und Ehre*, 1697 anon. erschienen.

Zu N. 54: K antwortet auf N. 52.

bienaise d'avoir l'honneur de vous rencontrer à trois ou quatre heures à l'Orangerie à l'antichambre de Madame l'Electrice de Brunswig et Lunenburg et je suis (...)

55. LEIBNIZ AN HERZOG ANTON ULRICH

Hannover, 5. (15.) November 1697. [53.56.]

5 **Überlieferung:** *L* verworfene Abfertigung: LBr. F 1 Bl. 16–17. 1 Bog. 4°. 2 S. auf Bl. 16 r°. Über der Anrede eigh. Vermerk: „Ist etwas anders abgangen“. Bibl.verm.

Monseigneur

Je dois remercier treshumblement V. A. S. des exemplaires de la description de la belle Feste qui a esté celebrée à Sa cour pour solenniser des souhaits publics aux quels
10 je joins les miens de tout mon coeur; priant Dieu d'en accorder encor beaucoup de semblables occasions de joye au sujet de V. A. S. Pour icy on peut dire graces à Dieu, qu'il y a eu bien plus de changement en mieux que non pas en pis, ainsi nous avons encor des raisons d'esperance.

J'ay fait tenir au Comte Palmieri un exemplaire de la dite description. Il m'a
15 chargé d'en marquer une tres profonde reconnaissance de sa part.

Je remercie treshumblement V. A. S. de la bonté qu'elle aura de dégager ma parole à l'égard du bon Docteur Schmid, qui le merite bien.

J'ay veu un exemplaire de la paix signé à Riswick entre l'Empereur et la France. Elle est bien obscure et bien captieuse, et sur tout contraire aux Protestans. Et si elle a
20 lieu sans modification, ce sera une grande breche à la paix de Westfalie, et à la seureté de la religion Protestante. On a d'autant plus de sujet de songer à des conseils conformes aux pensées de V. A. S. sur ce sujet. J'en ay écrit quelque chose à Mons. de Spanheim autant qu'il estoit apropos; et j'ay adjouté que je le faisais avec l'approbation

Zu N. 55: Die nicht gefundene, veränderte Abfertigung (s. Überlieferung) antwortet auf N. 53 und
25 hatte vielleicht N. 56 als Beilage. Das nächste Stück der Korrespondenz ist ein Leibnizbrief vom 19. Januar 1698 (Dr. in I, 15). 8 exemplaires: BRESSAND, *Tempel der Tugend und Ehre*, 1697. 12 changement en mieux: in der Krankheit des Kurfürsten; vgl. N. 398. 16f. dégager ... parole: vgl. auch N. 415. 18 exemplaire: vermutlich einer der bald im Druck erschienenen Texte; s. *Instrumentum pacis*, 1697, SV. 22 ce sujet: die Bestrebungen zur Vorbereitung einer Union der protestantischen
30 Kirchen. 22 J'en ay écrit: N. 333.

de V. A. S. comme en effect Elle me l'a accordée. Mons. de Spanheim me repond d'en avoir parlé à Mons. de Dankelman, et m'en apprendra d'avantage à son passage. Car il espere de passer par icy en allant en France où il reprendra son poste de la part de l'Electeur son Maistre. Je suis avec devotion

Monseigneur de V. A. S. le treshumble et tressousmis serviteur 5

Hanover 5 Novemb. 1697 Leibniz.

56. LEIBNIZ AN HERZOG ANTON ULRICH

Über den Frieden von Rijswijk.

Hannover, 5. (15.) November 1697. Beilage zu N. 55? [55.]

Überlieferung:

- L* Konzept: HANNOVER *Niedersächs. Landesbibl.* Ms. XII C 727 Bl. 2–3. 1 Bog. 4°. 3 1/2 S. mit zahlreichen Korrekturen und Ergänzungen. 10
- l* Abschrift: Ebd. Bl. 4–5. 1 Bog. 4°. 4 S. von Schreiberhand. Korrekturen im Text, Grußformel und Datum von Leibniz' Hand. Später zugefügte eigh. Überschrift: „A son Altesse Electorale de Bronsvic“. (Unsere Druckvorlage.) – Gedr.: KLOPP, *Werke*, 6, 1872, S. 170–174 (mit Ersetzung einer Passage durch ein Textstück aus *L*, s. Variante S. 112 Z. 34). 15

Die Abschrift *l* weicht so stark von Leibniz' Konzept *L* ab, daß sie nicht darauf beruhen kann, sondern auf ein (nicht gefundenes) weiteres Konzept (oder auf Diktat?) zurückzuführen ist.

Wir nehmen an, daß das Schreiben, in dem (in *L* wie *l*) der Adressat mehrfach mit „V. A. S.“ angedredet wird, an Herzog Anton Ulrich gerichtet war, mit dem Leibniz im Austausch über die hier berührten Fragen stand (vgl. N. 51, N. 53, auch N. 55). Die Abfertigung (nicht gefunden) könnte mit der Abfertigung von N. 55 an Anton Ulrich geschickt worden sein. Falls Leibniz in der offensichtlich später nachgetragenen Überschrift von *l* (s. Überlieferung) als Adressaten nicht irrtümlich den Kurfürsten genannt hat, so könnte er vorgehabt haben, seine Ausführungen auch in Hannover zur Kenntnis zu bringen; eine Abfertigung ist nicht ermittelt. – Eine weitere Ausführung der hier ausgebreiteten Gedanken stellt die Schrift *Considerations sur la paix faite à Riswyck entre l'Empire et la France 1697* dar (LH XI 5 Bl. 23–26, Dr. in Reihe IV; früherer Dr. KLOPP, *Werke*, 6, S. 162–70). 25

Monseigneur

Je trouve que le traité de Riswick conclu entre l'Empire et la France que V. A. S.

1 repond: der Antwortbrief ist nicht gefunden; vgl. N. 382. 4 l'Electeur: Friedrich III. von Brandenburg. 30

29–112,1 le traité ... reçoit: vermutlich einer der bald erschienenen Drucke; s. *Instrumentum pacis*, SV.

reçoit icy, avec des marques de ma tres humble sousmission, contient des choses bien extraordinaires, et donne sujet à bien des considerations.

P r e m i e r e m e n t presque tous les Alliés, font leur paix à part, sans que l'un entre dans le Traité de l'autre; pas même comme garant.

5 2) Dans l'Empire même les Catholiques Romains font une espece de scission, en signant un article au prejudice des Protestans, qui est notoirement injuste et contraire à la paix de Westfalie. c'est l' a r t i c l e 4 à la fin.

3) C'est un arbitrage extraordinaire que celui qu'on defere a r t i c l e 8 à l'Empereur et au Roy de France conjointement, sur les pretensions de Mad. la Duchesse
10 d'Orleans; en leur joignant le pape comme sur-arbitre, en cas que ces deux monarques ne s'accordent point dans la pronontiation de la sentence; or ce cas estant presque indubitable, c'est comme si on n'avoit nommé que le pape seul. Et on deroge en tout cas, à la jurisdiction de l'Empire.

4) Mais l'Electeur Palatin, promettant en même temps 200.000 livres par an durant
15 le procès, prononce quasi deja sentence contre soy même. Et sera condamné pour le moins, selon toutes les apparences, à ceder un fonds, qui puisse rapporter cette somme.

5) A l'egard de la Lorraine, on remet le jeune Duc dans l'estat où estoit le vieux Duc Charles son grand oncle, a r t i c l e 28. Mais ce Duc avoit des engagemens prejudiciables avec la France: il falloit donc y deroger expressement, surtout lorsqu'on confirme les traités
20 faits entre la France et les ducs precedens a r t i c l e 41. où il auroit esté convenable de confirmer aussi ceux qui ont esté faits entre l'Empire et la Lorraine.

6) On restitue le Cardinal de Furstenberg a r t i c l e 44. dans tous les droits d'un prince et membre de l'Empire, sans dire pourtant expressement qu'il doit reprendre la session et voix de prince à la Diète. Car il y a des princes et membres qui
25 n'en ont point. – Je m'imagine bien qu'il l'aura: Mais je m'étonne cependant, qu'on exprime les choses avec si peu de precision, comme si on vouloit laisser exprés matiere de disputes.

7) En voicy une preuve bien plus importante. Il n'est point dit dans ce traité que la France renonce à ses pretensions sur les fiefs des trois Evechés, Toul, Verdun et Mez,
30 qui ont esté pourtant le pretexte d'une bonne partie des reunions; quoyqu'il soit dit (a r t i c l e 4) que les lieux et droits restitués situés hors de l'Alsace ou compris dans

7 c'est article 4 *nachgetragen in L* 7 à la fin *fehlt L* 12 f. Et ... l'Empire *fehlt L* 24 de prince *erg. Lil* 28 Il est dit nulle part que *L* 30 le (1) sujet (2) pretexte *korr. Lil* 30–113,2 soit dit artic. 4 qu'elle ne nous troublera plus sur ces reunions. *L*

le registre donné par l'Ambassade de France (qu'il auroit fallu joindre à ce traité) ne seront plus troublés ny inquietés.

8) De même l'Empire ne renonce pas non plus aux dix villes contestées ny aux autres lieux de l'Alsace, excepté la ville de Strasbourg, quoyque ce qui est du costé gauche du Rhin dans l'Alsace soit excepté de la restitution *a r t i c l e s 4. 16. 44.* 5
Qu'en peut-on conclure de part et d'autre? Sinon qu'il semble qu'on a voulu seulement regler le possessoire, et laisser le droit et le petitoire encor en suspens, sans pourtant qu'il faille le vuidier que par les voyes amiables ou de la justice. Ce qui n'est pourtant pas bien seur pour le repos public.

9) Au reste il est aisé de remarquer qu'il regne partout dans ce Traité un Esprit 10
d'animosité contre les protestans. Par exemple (oultre ce qui a esté dit cydessus à la deuxieme remarque) on reserve la jurisdiction Ecclesiastique *a r t i c l e 17* et ainsi on a soin des Ecclesiastiques Romains, mais on ne fait aucune mention de la conservation des Ecclesiastiques protestans.

10) Et dans les lieux laissés à la France, particulièrement à Strasbourg, il n'est pas 15
stipulé le moindre mot à l'avantage de la religion Protestante. De sorte que la liberté de sortir du pays *a r t i c l e 17* paroist seulement reservée aux protestans.

11) Ainsi la religion Romaine que la France a introduite durant ses usurpations, sera conservée après la restitution des lieux en vertu *d u q u a t r i e m e a r t i c l e* ; sans que la Religion protestante soit conservée dans les pays qu'on cede aux François, 20
ny même dans ceux qu'on en reçoit, et où elle estoit avant leur usurpation. Quelle inegalité et injustice!

12) Cela doit paroistre d'autant plus estrange, qu'on prend soin de restituer les Catholiques Romains presque en toutes les rencontres où ils ont des démêlés avec des Protestans, comme par exemple les Enfants du feu Landgrave Erneste, *a r t i c l e 45.* 25
Je n'entre point dans la discussion du droit de Hesse-Cassel, mais je remarque seulement, que les Catholiques Romains reçoivent tousjours satisfaction, et les Protestans presque jamais.

1 de France *erg. Lil* 6f. voulu regler seulement *L* 8 pourtant *erg. Lil* 11 Par exemple
fehlt L 12 article 17 non obstans les cessions, et *L* 20f. cede à la France (1) Qvelle inegalité et 30
qvelle breche a la paix de Westfalie! (2) | ny meme ... usurpation *am Rande erg.* | Qvelle *L* . 23 qv'on a
soin *L* 24 presque *fehlt L* 26 Hesse- *fehlt L*

26 droit: Artikel 45 berührte Hessen-Kassels Besatzungsrecht an der Festung Rheinfels.

13 Leibniz I/14

Le peu de consideration qu'il semble qu'on a témoigné pour la liberté Germanique, et pour la Religion protestante dans ce traité doivent donner à penser. On fait une breche terrible à la paix de religion, et aux traités de Westfalie, qui font pourtant un des meilleurs fondemens du repos et de la liberté. Ces traités de Munster et d'Osna-
 5 bruc ont esté contredits par les papes, et l'on ne sçait que trop, combien plusieurs Ecclesiastiques font connoistre que ce n'est que par force qu'ils les observent. Ainsi tous les Protestans, surtout ceux qui ont des biens, qu'on appelle d'Eglise ont grand sujet de prendre garde à eux, et de s'entendre, mettant un peu à l'écart les démêlés moins importans qu'ils ont ensemble et suppleant par des Traités nouveaux, au defaut
 10 des garanties; en conservant surtout des liaisons necessaires avec le Roy de la Grande Bretagne et les Estats Generaux, et même s'il est possible avec les Couronnes du Nord; pour obvier au danger eminent où l'on se trouve de plus en plus; et qui seroit infiniment plus grand, si nous perdions un jour un Roy, à qui on doit presentement la conservation de ce qui reste. Cependant sans parler de ce qui est encor éloigné on voit
 15 déjà des petits nuages qui s'elevant, et qu'il ne faut point mépriser. On assure que l'Eveque de Munster ne pense point à reformer ses troupes et qu'il fait mine d'en vouloir encor lever. L'Electeur de Cologne n'a pas envie non plus de licentier, à moins que les Estats du pays ne l'y forcent. Il est aisé d'en tirer des consequences.

Mais je passe les bornes des considerations, que je voulois faire en abregé sur la
 20 paix de l'Empire et de la France, et qui n'ont pour but que de contribuer, si je puis, en quelque chose, à la satisfaction de V. A. S. Je finis donc, estant avec devotion

Monseigneur de V. A. S.

etc.

Leibniz

Hanover 5 Novemb. 1697

2 dans ce traité *fehlt L* 7 surtout ceux *fehlt L* 9 nouveaux *fehlt L* 10 surtout *fehlt L*
 25 12 de plus en plus *fehlt L* 13 un Roy qui en a esté le principal soutien *L* 13-15 à qui ...
 mépriser *fehlt L* 16 ne veut point *L* 16 f. et ... lever *fehlt L* 17 f. de Cologne non plus si ce
 n'est quelques Estats du pays l'y forcent. Il *L* 21 Je suis avec devotion *L*

57. LEIBNIZ AN HERZOGIN BENEDICTE

Hannover, 10./20. November 1697. [70.]

Überlieferung:

- L* Konzept: LBr. F 24 (Wilhelmine Amalie) Bl. 15. 8°. 1 2/3 S. Mit zahlreichen eigh. Verbesserungen. Einige Zeilen (entsprechend Z. 23 f. „d'une lettre ... ecrite“) mit roter Tinte unterstrichen. 5
- l*¹ Abschrift der (nicht gefundenen) Abfertigung: LBr. 402 (Heunisch) Bl. 3-4. 1 Bog. 2° mit Goldschnitt. 1 1/4 S. auf Bl. 4 r° und v° von J. F. Fellers Hand. Mit eigh. Ergänzungen von Leibniz (S. 116 Z. 2 f. „gagné ... douteuses“ sowie die Adresse). (Unsere Druckvorlage.) – Auf Bl. 3r°-4r° *A*¹ von N. 374 und *l*¹ von N. 408. 10
- l*² Abschrift der (nicht gefundenen) Abfertigung oder von *l*¹: LBr. 402 (Heunisch) Bl. 1-2. 1 Bog. 2° mit Goldschnitt. 1 1/4 S. von J. F. Fellers Hand auf Bl. 2 r° und v°. – Auf Bl. 1 r°-2 r° *A*² von N. 374 und *l*² von N. 408.

Madame

V. A. S. sçait si bien l'ardeur de ma devotion qu'elle n'aura pas eu besoin des 15
 temoignages de ma joye mêlée avec la publique, pour me faire la justice d'en estre
 persuadée. J'en espere encor bientost des plus grandes occasions du même costé: plût
 à Dieu que nous fussions en estat d'en attendre aussi d'icy presentement. Cependant
 Monseigneur l'Electeur nous ayant donné tant de frayeur, nous sommes d'autant plus
 consolés de voir que le sommeil et la digestion sont revenues, et de remarquer des 20
 rayons de quelque esperance. Dieu fasse qu'elle soit solide et durable.

Ce qui me fait oser écrire presentement à Vostre Altesse Serenissime, est le
 contenu de l'extrait cy joint d'une lettre que le gendre du premier Medecin de
 l'Empereur, qui est Conseiller et Agent de quelques Princes de l'Empire, m'a ecrite. V.
 A. S. sçaura faire là dessus la reflexion qu'il faut. Je sçay au moins, qu'autres fois le 25

25 faut. Et | si *gestr.* | elle | ve *bricht ab, gestr.* | jugera si elle veut donner quelques ordres la dessus *am*
Rande erg. u. gestr. L

Zu N. 57: Die Abfertigung (nicht gefunden) wird beantwortet durch N. 70. Beilage war der Z. 23
 erwähnte Briefauszug und vermutlich auch ein (*l*¹ u. *l*² entsprechender) Auszug aus N. 408, wo unser Brief
 auch erwähnt wird (dessen Konzept vielleicht schon etwas früher aufgesetzt wurde). 16 joye ... 30
 publique: über die Geburt der Enkelin Benedicte in Modena. 23 l'extrait: Auszug aus N. 374 (wohl *A*¹
 u. *A*² entsprechend). 23 f. le gendre ... l'Empereur: A. I. Heunisch war der Schwiegersohn von M. F.
 Hertodt. 25 là dessus: Fragen in Zusammenhang mit den Sondierungen wegen einer Heirat des
 römischen Königs Joseph I. mit Benedictes Tochter Wilhelmine Amalie.

mariage de l'Imperatrice a esté dû en bonne partie au conseil du feu Docteur Becker aussi premier Medecin de l'Empereur gagné par la cour de Neubourg. La maxime de Sa Majesté Imperiale dans les matieres douteuses estant de se remettre aux experts dans la profession dont il s'agit, pour n'avoir rien à se reprocher, laissant le reste à la providence; Et s'estant bien trouvé d'avoir écouté le Docteur Becker, je crois qu'il aura encor beaucoup de consideration pour le sentiment de son successeur dans un sujet pareil.

Mais ceux qui auront les informations necessaires, en pourront mieux juger. C'est pourquoy j'en ay donné avis à Monsieur d'Oberg, puisque il est sur les lieux, et qu'il est chargé de ces affaires. Pour moy je me contente de marquer ma bonne volonté et ma reconnoissance envers un grand Prince qui m'a attiré dans ce pays, et dont la posterité et la famille aura tousjours tout mon zele. Je suis avec sousmission

Madame

de vostre Altesse Serenissime

Le treshumble et tres fidelle serviteur

Leibnitz.

15 Hanover 10/20 Novembr. 1697.

A Son Altesse Serenissime Madame la Duchesse de Bronsvic-Lunebourg à Modene

58. LEIBNIZ AN HERZOG CHRISTIAN

Hannover, 11. (21.) November 1697. [64.]

20 **Überlieferung:** L Konzept: LBr. F 6 Bl. 1. 2°. 1 S.

2-7 La maxime ... sujet pareil *fehlt L* 8 Absatz (1) Mais pour en mieux juger il faudroit avoir toutes les autres informations necessaires. En tout cas (2) Mais ceux *L* 10 affaires (1) Je (2) Pour moi je suis avec (a) devotion (b) soumission Madame de V. A. S. le (3) Pour ... de (a) temoigner mon zele, (a) estant avec sousmission (β) pour voir accomplies les propheties de mon Apollon (b) marquer *L*

25 1 feu: vgl. N. 447. 9 avis: Leibniz ließ seine Antwort (N. 408) auf Heunischs Brief N. 374 zu Obergs Kenntnis kommen (vgl. N. 437 und N. 447). 11 Prince: Herzog Johann Friedrich von Hannover.

Zu N. 58: Die Abfertigung (nicht gefunden) wird zusammen mit einem weiteren (nicht gefundenen) Leibnizbrief beantwortet durch N. 67.

Monseigneur

Hanover 11 Novemb. 1697

Je supplie V. A. S. avec la soumission qui luy est due, de me pardonner que j'ose l'importuner pour la 3^{me} fois. J'ay appris chez Mad. l'Electrice que V. A. va bientost partir de Vienne. Je luy souhaite des succes dignes de son grand coeur, mais sur tout la santé et les soins necessaires pour sa conservation. J'ay admiré une de ses lettres écrite à Mad. l'Electrice. Vos maximes, Monseigneur, sur la religion sont plus belles et plus solides à mon avis que les autres qui luy avoient donné occasion d'en écrire. Mais ce qui m'oblige d'avoir recours à Elle presentement, est ce même depart prochain. Car ayant prié M. de Schwarzkopf de se charger d'un paquet de livres pour M. de Bertram le jeune secretaire du Conseil Imperial Aulique, où il y a meme des choses qui ne sont pas à moy j'ay receu une lettre de ce M. Bertram du 9 de Novemb. nouveau stile qu'il ne l'a pas receu. Ne sçachant donc point où est M. de Schwarzkopf, et apprehendant qu'une negligence ou friponnerie des valets ait causé du desordre, je suis obligé, de recourir aux ordres de V. A. S. pour la supplier d'en faire ordonner la recherche et la delivrance. Je demande mille pardons de cette liberté que la necessité m'a fait prendre, je tacheray d'en effacer le peché par mon zele et je suis avec le plus profond respect

Monseigneur –

À. S. A. S. Monseigneur le Duc Christian Duc de Bronsvic et de Lunebourg.

59. JOHANN CHRISTOPH BALCKE AN LEIBNIZ

Wolfenbüttel, 12. (22.) November 1697. [61.]

Überlieferung: K Abfertigung: LBr. 28 Bl. 9–10. 1 Bog. 4°. 3 S.

3 3^{me} fois: Im Zeitraum von etwa einer Woche schickte Leibniz an Herzog Christian außer einem Schreiben, das durch N. 64 beantwortet wird, einen weiteren (nicht gefundenen) sowie den hier vorliegenden Brief, auf die N. 67 eingeht. 5 f. une ... écrite: Schreiben vom 2. (12.) Oktober 1697, das Leibniz in Abschrift besaß; gedr. u. a. FOUCHER DE CAREIL, *Oeuvres*, Bd 2, 2. Aufl. 1869, S. 122 f. 7 les autres: 25 Äußerungen von Christians Bruder Herzog Maximilian über Vorbedingungen für einen Übertritt zum katholischen Bekenntnis (vgl. SCHNATH, *Geschichte*, Bd 2, 1976, S. 511). 11 une lettre ... stile: N. 387, geschrieben am 6. November.

Zu N. 59: K antwortet auf zwei (nicht gefundene) Briefe von Leibniz und wurde wohl umgehend beantwortet durch einen Leibnizbrief (nicht gefunden), der das in Balckes nächstem Brief (N. 61) erwähnte Schreiben von Leibniz an A. A. von Imhof als Beilage hatte. 30

Wolffenbüttel den 12^{ten} 9^{br.} 1697.

HochEdler Vest- undt Hochgelahrter
Hochzuehrender Herr Geheimbter JustizRaht.

Waß M. h. Herr GeheimbterRaht zu zweyenmahlen floßholtz zuerkauffen ge-
5 schrieben, darum habe ich mich nebst Hanß Jacob sehr bemühet auch gute Vertrö-
stung gehabt, selbiges zu erhalten, da man aber die Anlieferung getrieben, so gibt der
Holtzfactor vor, daß sich niemand gefunden, sein Deputat Holtz zuverkauffen. Wan
den bey fürstl. Cammer auch nichts zuverkauffen sein wirdt, es wehre dan, daß M. h.
H. GeheimbterRaht, bey dem Herrn von Imhoff alß nuhmehro CammerPraesident,
10 dieserwegen ansuchung thäten, sonsten bey dieser Winters zeit nichts zu erhalten sein
wirdt.

Herr Müller hat sich nicht zubeschwehren gehabt, und seine foderung richtig
erhalten, weis also nicht, woher solches rühret, und hatt M. h. Herr GeheimbterRaht
wegen ferneren verschußes nicht zuzweiffeln; Herr Herzog R. A. Durchl. seind in
15 Braunsch. und haben dero Fr. Schwester die Herzogin von Wirttenberg Dchl. bey sich,
alhie seind sider der Meße stets viel frömbde Herschafften gewesen, wovon die letzten,
Alß die Alte Herzogin von Ostfrießlandt Dchl. Morgen frühe auffbrechen, und nach
Hannover kommen werden, diesen abend wird der beschluß mit Einer Commoedie
gemachet, Neues Passiret alhie sonderlich nichts mehr, alß das es künfftig mit der
20 HoffstadtsPacht zu Ende gehen dörfte, Weil der Herr von Imhoff die Hoffstadt zu
quitiren resolviret, und die fürstl. Cammer, Closterstube, und übrige affairen, so der
Seel. Großvoigdt von Münchhausen gehabt, observiren wirdt. Womit vordasmahl
schlüße, undt Negst Göttl. empfehlung allstets verharre

Meines Hochzuehrenden Herrn Dienstfertiger Diner J. Christoff Balcke

25 5 Hanß Jacob: der Bibliotheksdienner H. J. Müller. 7 Holtzfactor: J. Krumpé. 12 Herr
Müller ... foderung: zu Erörterungen über die Entlohnung des Schreibers Joh. Clemens Müller vgl. N. 12
und N. 13, auch N. 62. 15 Herzogin ... Wirttenberg: Klara Auguste von Württemberg-Neu-
stadt. 18 Commoedie: nicht ermittelt.

60. LEIBNIZ AN KURFÜRSTIN SOPHIE

[Hannover, 20. November (?) 1697.] [37.68.]

Überlieferung: *L* Konzeptfragment (oder Anfang einer verworfenen Abfertigung): LBr. 714 (Papin) Bl. 118. 8°. 3/4 S. auf Bl. 118 v°. – Auf Bl. 118 r° u. im Respektsraum von Bl. 118 v° Konzept eines Briefes an D. Papin vom 2. (12.) Dezember 1697 (Dr. in Reihe II).

5

Madame

Je prends la liberté d'envoyer à V.A.E. ce que je répons à Mad. de Brinon, avec mon remerciement pour Mad^{lle} de Scudery. Je ne sçay si en voulant appaiser Mad. de Brinon, j'auray le malheur de luy déplaire encor d'avantage, pour ne pas trahir *(bricht ab)*

10

61. JOHANN CHRISTOPH BALCKE AN LEIBNIZ

Wolfenbüttel, 19. (29.) November 1697. [59.66.]

Überlieferung: *K* Abfertigung: LBr. 28 Bl. 11. 4°. 2 S.

Meines Hochzuehrenden Herrn Glückwunsch Schreiben, habe dem Herrn Cammer Praesidenten von Imhoff übergeben, und bey demselben wegen des verlangten Flößholtzes vor gute zahlung, gebeten, worauff die Resolution erhalten, das Er dem Holtzfactor Befehlen wolte, selbiges Holtz folgen zulaßen; Unsere Gnädigste Herschafft seind alle hier, wie auch die Braunsch. in loco, und werden der Herzogin von Wirtenb. Dchl. Herrn Söhne Beyde, wie auch der Herr Herzog von Plöen Dchl.

15

Zu N. 60: Wir datieren *L* nach dem Datum der erwähnten Beilagen N. 432 und N. 433, obwohl nicht auszuschließen ist, daß die (nicht gefundene) Abfertigung auch etwas später abgegangen sein könnte – oder etwas früher, falls es sich bei dem Brief N. 432 an M. de Brinon um die frühere, verworfene Fassung *L*² gehandelt haben sollte.

20

Zu N. 61: Vermutlich antwortet *K* auf einen (nicht gefundenen) Leibnizbrief, der den Z. 14 erwähnten Brief von Leibniz an Anton Albrecht von Imhof (nicht gefunden) als Beilage hatte. 14 Glückwunsch Schreiben: am 27. Oktober 1697 waren die Gebrüder v. Imhof in den Reichsfreiherrnstand erhoben worden. 17 Holtzfactor: J. Krumpe. 17 f. Unsere ... Herschafft: Herzog Anton Ulrich mit seiner Familie. 18 die Braunsch.: Herzog Rudolf August mit seiner Familie. 18 f. Herzogin von Wirtenb.: Klara Auguste von Württemberg-Neustadt. 19 Herzog von Plöen: Herzog Rudolf Augusts Schwiegersohn Johann Adolf.

25

30

ehestens erwartet, so ist auch gestern alhie Ein regiment Dragoner von denen Spanischen Niederlanden ein logiret, wovon in Mein klein Hauß auch welche nehmen solte, will aber nicht hoffen, das es dazu kommen soll, sonsten Meinen Hochzuehrenden Herrn zu Hülffe nehmen muß. übrighens recommendire mich <...>

5 Wolffenbüttel den 19^{ten} 9^{br.} 1697

62. JOHANN CLEMENS MÜLLER AN LEIBNIZ

Wolffenbüttel, 19. (29.) November 1697.

Überlieferung: K Abfertigung: LBr. 776 (Reinerding) Bl. 63. 4°. 1 S.

10 Hoch Edler, Vest und Hochgelahrter Herr,
 Hochgeschätzter, Mächtiger Förderer,

Wenn ich den Indicem Chronologicum diesen Monath verhoffentlich zur perfection bringen möchte, habe solches Ew. Excell. gebührend notificiren und anbey gehorsamst ersuchen sollen, Sie hochgeneigt geruhen wolten, mich mit fernern Gewogenheit anzusehen, damit ich meine Subsistence noch diesen Winter durch haben,
15 und bey dieser unsichern Zeit einiger Mutation entohniget seyn könne, biß mir ein ander vitae genus vorgetragen worden. Der Herr Secretarius Reinerding vermeinet, was sie verfertigt, aufpappen zu laßen, üm mich zu employren, ich sehe aber biß dato nicht, daß etwas dabey gethan wird. Verharre lebenslang

Ew. Excell. Dienstbereitester Johann Clemens Müller.

20 Wolffenb. den 19^{en} Novembr. 1697.

63. JOHANN THIELE REINERDING AN LEIBNIZ

Wolffenbüttel, 19. (29.) November 1697. [49.]

Überlieferung: K Abfertigung: LBr. 776 Bl. 61–62. 1 Bog. 4°. 3 S. Aufschrift wie N. 3.

25 Zu N. 62: K ist das einzige Zeugnis für schriftliche Verbindung zwischen Leibniz und J. Cl. Müller. 16 sie: Reinerding und Sieverds.

Zu N. 63: Das nächste Stück der Korrespondenz ist Reinerdings Brief vom 19. (29.) Januar 1698 (Dr. in I, 15).

H. Müllern habe fragen laßen, wie bald er vermeinte mit ietziger seiner arbeit fertig zuwerden, so geantwortet, Er könnte es eben so genau nicht wißen, er vermeinete aber zu ausgang dießes Monaths. Mein voriges Zweiffeln war dießes, daß nicht absehen könnte, ob es rathsam und füglich zu thun, daß der eine Catalogus, so ich ietzt meistens absolviret, solte allein zertheilet und also suppliret werden. Were der letztere auch zu gleich fertig, so könnte, meiner meinung nach, die supplirung mit dießen zweyen Catalogis gantz wol vorgenommen werden. 5

Belangend die Zertheil- und Supplirung derer bogen, so noch nicht in denen HauptCatalogis enthalten, so were wol beßer, wan selbige zuvor dahinein getragen würden, welches aber noch ziemliche zeit erfordern dürfte. Ob und wie nun solche eintheilung nicht allein, sondern auch die supplirung damit angehen werde, wird die Zeit lehren. Weren diejenigen bücher, so in denen HauptCatalogis zufinden, vorhero sämbtlich suppliret, were es freylich wohl beßer, dan so könnte man recht sehen ob der oder jener tractat, die oder jene Edition schon vorhanden were oder nicht. wiewol selbige ziemlicher maaßen schon nachgesuchet. 10 15

Von denen Dragunern sind etliche Compagnien in Wolfffenb. verleget worden, sonderlich auch in derer behausung, die sonst damit befreyet pflegen zu seyn, wan sie nur stellung haben. Meinen einen stall habe ich vermietet, und der kleinste ist besehen worden, ob nun annoch jemand einbekommen werde, solches muß erwarten.

Inzwischen bin ⟨...⟩ 20

Wolfffenb. den 19^{ten} Nov. 1697.

64. HERZOG CHRISTIAN AN LEIBNIZ

[Wien, Ende November 1697.] [58.67.]

Überlieferung: K Abfertigung: LBr. F 6 Bl. 6–7. 1 Bog. 4°. 4 S. Bibl.verm. – Gedr.: KEMBLE, *Correspondence*, 1857, S. 215. 25

1 vermeinte: vgl. auch N. 62. 16 Dragunern: vgl. auch N. 61.

Zu N. 64: K antwortet auf einen Leibnizbrief (nicht gefunden) der um Mitte November geschrieben sein wird, nachdem der lebensgefährliche Zustand des Kurfürsten (vgl. SCHNATH, *Geschichte Hannovers*, Bd 2, 1976, S. 533) vorüber war. Als K aufgesetzt wurde, war noch nicht Leibniz' Brief vom 21. November (N. 58) bei Herzog Christian eingetroffen, und er hatte noch keine neueren Nachrichten von der Lage in Polen, die sich um die Monatsmitte bereits wieder entspannte (vgl. *Theatrum Europaeum*, Bd 15, 1707, S. 322–326). 30

Monsieur

Je vous suis fort obligé de ce que vous m'avez bien voulu m'endér l'estat de la santé de mons. l'Electeur. J'estois bien fâché quand j'ay sceu qu'il estoit en si grand dangér. mais ce qui me console s'est qu'il se porte mieux. On ne parle continuellement icy que
5 dés affaires de Pollognie. Si la nouvelle qu'on dit est veritable il n'y aura pas une longue guere parce qu'on dit que Sopia veut se declarer du costé de l'Electeur de Saxe
10 qui est un des plus puissens du Royaume puis qu'il est Marechal de Littuanie. Je ne doute pas que la France ne fasse tous ses efforts pour Conserver ce Marechal de son costé. affin d'Allumer une Guére en Pollogne pour empecher l'Emp. de faire de plus
15 grands progres en Hongrie. ce qui seroit grand damage parce que sy l'Emp. n'avoit pas besoin d'envoyer des troupes en Pollognie il pourroit havoire l'année qui vient la plus belle armée du monde. puis que la paix avec la France est signiée et qu'il pourra havoire autant de troupes de l'Empiere qu'il voudra à moins que l'argent ne lui menque. Je m'imaginer que je verray une grande quantité de Francoix à l'Armée la
20 campagne qui vient ce qui dievertiera beaucoup parce qu'il sont de tres bonne compagnie à present. je ne fais autres chose que d'aller le matin à la cour le midy quelques foix en gaste et le soire aux assemblées où il faut tousjours jouer avec les dames. Je ne puis plus rien vous mender je vous prie de conserver quelque amitié pour moy et de me croire

20 Mr. vostre tres affectionné Christian.

65. LEIBNIZ AN HERZOG RUDOLF AUGUST

Hannover, 23. November (3. Dezember) 1697. [50.69.]

Überlieferung: L Konzept: LBr. 671 (Ph. Müller) Bl. 1. 4^o. 2 S. Über der Anrede eigh. Vermerk: „Ph. Müller“.

25 Durchlechtigster Herzog, gnädigster Fürst und Herr

Zu diesem unterthänigsten Schreiben an E. Hochfürstl. Durchl^t gibt anlaß H. D.

6 Sopia: J. K. Sapieha. 12 signiée: Der Frieden von Rijswijk wurde für das Reich am 31. Oktober 1697 unterzeichnet.

Zu N. 65: Die (nicht gefundene) Abfertigung von L wurde Phil. Müller vielleicht während einer
30 Durchreise durch Hannover mitgegeben; vgl. auch N. 487.

Müller berühmter Theologus Professor Theologiae zu Jena, und Probst des Closters Unser Lieben Frauen zu Magdeburg; welcher E. Hochf. Durchl^t zweifelsohne von reputation bekand. Er hat eine reise biß in die Niederlande gethan, einige monumenta sein Closter betr. auf zusuchen, ist außer zweifel ein man von ungemeiner intuition und hat dabey zweifelsohne sehr löbliche gedanken und vorhaben zu aufnahm der wahren religion und erudition, darunter einige mit denen so E. Hochfürstl. Durchl^t Dero Höchsterleuchteten verstand nach zu der Evangelischen Kirchen besten zu befördern begriffen sich zimlich fügen. Als sonderlich eine tügliche Historia Ecclesiastica Antibarioniana, welche in Supplirung und Continuirung der Centuriatorum bestehen köndte. Und weilen die Centuriatores im 13^{ten} seculo aufhören, also daß 14^{te}, 15^{te}, 16^{te} und gegenwärtige nur übrig; und was E. Hochfürstl. Durchl^t gethan und thun laßen dem 15^{to} (darinn Concilium Constantiense und Basileense), so wohl als 16^{to} (darinn die Reformation) ein überauß großes liecht anzünden (des iezigen zu geschweigen), so wäre seculum 14^{tum} pro continuandis centuriatoribus noch am meisten anzugreifen. Dabey über dieß aber ihre vorigen Centuriae an unzählbaren orthen zu verbeßern und zu suppliren[,] welches fast das gröste seyn würde. Er hält gar vernünftigt dafür, daß ein so wichtiges werck nicht von einem mann leichtlich zu wege zubringen (wie man etwa mit dem seel. D. Meyer zu Helmstädt vorgehabt), sondern unterschiedene unter hoher protection darinn conspiriren müßen. Von welchen allen und allen andern E. Hochfürstl. Durchl^t von Gott verliehenen hohen liecht nach selbst am besten urtheilen werden. Verbleibe Lebenszeit

E. Hochf. Durchl^t unterthänigster gehorsamster Diener G. W. Leibniz.

Hannover 23 Novemb. 1697.

Herrn Herzogs Rudolf Augusti zu Br.Lüneb. Durchl^t.

8 f. Historia ... Antibarioniana: gegen C. BARONIO, *Annales ecclesiastici* (s. SV). 10 Centuriatores: 25
 an der *Ecclesiastica historia* (s. SV.) wirkten vor allem mit M. FLACIUS, J. Wigand, M. Juda, B. Faber, A.
 Corvinus, Th. Holzhuter. 11 – 13 gethan ... anzünden: der Herzog unterstützte die Edition Hermann
 von der HARDTS, *Magnum oecumenicum Constantiense concilium*, 1696–1700, und stellte für dessen Ausgabe
 von *Antiqua literarum monumenta*, 1690–93, seine Sammlung zur Verfügung. 18 wie ... vorgehabt: zu
 G. Th. Meiers Vorhaben, die *Ecclesiastica historia* fortzuführen, vgl. I, 8, S. 364. 30

66. JOHANN CHRISTOPH BALCKE AN LEIBNIZ

Wolfenbüttel, 27. November (7. Dezember) 1697 [61.]

Überlieferung: *K* Abfertigung: LBr. 28 Bl. 12. 4°. 1 S.

Wolfenb. den 27^{ten} 9^{br.} 1697.

5 Hiebey sende die verlangte Lade, und 1 Paar Stiebel, welche die Bewuste Persohn
 alhie zurücker gelassen, Ich bin nicht zu Hause gewesen, sonst daßelbe Bey vergange-
 ner Post hätte senden wollen; Herr Herzog Anthon Ulrichs Durchl. seind mit den H.
 CammerPraesidenten vergangenen Mitwochen auff 10 à 12 tage verreiset, einige
 vermeinen nach Jena, die gewißheit aber kan nicht erfahren, welches zur dienstl.
 10 nachricht meldet (...)

67. HERZOG CHRISTIAN AN LEIBNIZ

[Siebenbürgen,] 13. Dezember 1697. [64.]

Überlieferung: *K* Abfertigung: LBr. F 6 Bl. 2-4. 1 Bog. 1 Bl. 4°. 5 S. – Gedr.: KEMBLE,
Correspondence, 1857, S. 214.

15 J'ay receu deux de vos lettres à la foix et je vous suis bien obligé des souhaits que
 vous me faites dans l'unne et des nouvelles que vous me mendés dans l'autre. Vous
 pouvés estre assurez que j'estime autant qu'on le peut vostre amitié que je vous prie de
 me conservér. Vous n'auray rien pu trouver d'extraordinaire dans la lettre que j'ay
 escrite à Mad. l'Electrice parce que mes sentimens sur la Religion ne sont point à la
 20 mode et qu'il y a plus de peisans et de pauvres jens quy les onts de mesme que de jens
 de qualité. M^r Swartzkopf n'a esté qu'une journée à Vienne et il a eu tants d'affaires
 qu'il aura oublié de rendre vostre paquet à M^r de Bertram. D'abord que je le reveray je

Zu N. 66: *K* antwortet auf einen schriftlich oder mündlich erteilten Auftrag. Das nächste Stück der
 Korrespondenz ist Balckes Brief vom 19. (29.) Januar 1698 (Dr. in I, 15). 5 Lade: vgl. dazu auch
 25 N. 455. 5 Persohn: nicht ermittelt. 8 CammerPraesidenten: A. A. von Imhof.

Zu N. 67: *K* antwortet auf N. 58 sowie einen weiteren Leibnizbrief (nicht gefunden) und wird
 beantwortet durch einen Brief vom 26. Januar 1698 (Dr. in I, 15). – Beilage war das S. 125 Z. 11 f. genannte
 Buch. 22 aura ... rendre: vgl. jedoch N. 396.

le luy feray rendre et le porteray avec moy à Viénne. Le landgrave de Hesse l'Eveque de Wurtzburg et le Duc de Wirtemberg onts proposés des troupes à l'Emp. et on fait continuellement d'autres projets pour havoire des troupes sy bien que l'Emp. n'en menquera pas l'année prochenne. Le General Stirum va tousjours en Pollognie ce qui est un signe qu'on croit que le Pr. de Conti fera une seconde tentative en Pollognie. Je suis cependent icy avec Mr. les Transsilveins qui mengents et boivents toutes la journée. Il y en a bien parmi eux d'aussy plaisants que des Moscovites [,] quelques uns sont fort raffinés parce qu'il y en a dix ou douze quy onts le gouvernement de la province quy font contribuer tout le peis pour l'entretien des troupes et eux entierents tousjours leurs part si bien qu'ils s'enrichissent seuls et tout le peis s'apauvrit. Je ne vous fais point de description du peis parce que vous pourés la liere dans le petit lievre que je vous envoy. Je suis <...>

Mard. le 13 Decemb.

68. LEIBNIZ AN KURFÜRSTIN SOPHIE

Braunschweig, 4. (14.) Dezember 1697. [60.502.]

Überlieferung: L Konzept oder Abschrift: LBr. F 16 Bl. 19. 1 S. 4°. Bibl.verm. – Gedr.: KLOPP, *Werke*, 8, 1873, S. 46–47.

A Madame l'Electrice de Bronsvic

Madame

Je ne sçay si V. A. E. trouvera à propos de joindre à la sienne la lettre cyjointe que j'ay pris la liberté d'écrire à Madame l'Electrice de Brandebourg. J'y ay voulu marquer non seulement ma joye, mais encor les raisons que nous en devons avoir, et comment il semble que nous devrions profiter d'une si favorable conjoncture pour le bien com-

¹ landgrave: Karl von Hessen-Kassel. ⁴ Stirum: H. O. Graf zu Limburg-Styrum. ⁵f. Je ... Transsilveins: In Siebenbürgen war Herzog Christians Regiment im Winterquartier. ⁸f. dix ... province: das 1692 eingesetzte 12-köpfige Landesregiment. ¹² lievre: s. V. FRANCK, SV. (Ausg. 1696).

Zu N. 68: Die (nicht gefundene) Abfertigung hatte als Beilage N. 476. ²³ favorable conjoncture: zum Sturze E. v. Danckelmans und dem verbesserten Verhältnis zwischen Kurf. Sophie Charlotte und Kurf. Friedrich III. vgl. N. 476.

mun. Et je crois en effect, que S. A. E. se fera adorer generalement, et s'asseurera de tous les coeurs, si Elle prend cette route qui est des plus plausibles et des plus convenables.

Je n'ay trouvé que Mg^r le duc Rudolfe Auguste. Mais Monsg^r le duc Antoine Ulric
 5 son frere a fait depuis une semaine ou environ un nouveau voyage inconnu, quoy-
 qu'on dise qu'il est allé à Jena. On pretend que M. le Prince de Beveren menera deux
 Regimens en Hongrie, et que M. De Schulenbourg en menera un en Piemont, où il
 sera General Major. Avec tout cela on garde encor assez de monde. C'est tout ce que je
 puis mander d'un lieu où je suis à peine arrivé. Je suis avec devotion

10 Madame de Vostre Altesse Electorale le tres fidele et tres obeissant serviteur

Leibniz

Bronsvic 4 decembre 1697

69. HERZOG RUDOLF AUGUST AN SIGISMUND GEORG SCHÖPS FÜR LEIBNIZ
 Hedwigsburg, 7./17. Dezember 1697. [65.]

15 **Überlieferung:** A Auszug: HANNOVER *Niedersächs. Landesbibl.* Bibl. Akten A 6 Bl. 162. 4°. 1/2 S.
 von Schreiberhand mit Nachschrift und Aufschrift von Schöps' Hand. Siegel.

Extract Schreibenß von S^r Fürstl. Dhl. Unsern Gnädigsten Herrn de dato Hed-
 wigßburg den 7/17^{ten} X^{br.} 1697

Grüßet H. Leibnitz, und beklaget meintwegen, das gestern die Zeit so kurtz
 gewesen, das ich nicht recht mit Ihm reden können, seine Arbeit gefiel mir sehr woll,
 20 und hätte die gantze Nacht davon geträumet.

6 Prince de Beveren: August Ferdinand von Braunschweig-Lüneburg-Wolfenbüttel-Bevern.
 7 De Schulenbourg: Matthias Joh. v. d. Schulenbourg. 9 à peine arrivé: wohl am 13. Dezember, denn
 am 12. Dezember 1697 datiert Leibniz noch N. 471 aus Hannover.

Zu N. 69: Der braunschw.-wolfenbüttelsche Haushofmeister Schöps, der diesen Auszug für Leibniz
 25 anfertigen ließ, scheint keine weiteren brieflichen Beziehungen zu Leibniz gehabt zu haben. 19 Ar-
 beit: Leibniz muß bei seiner Reise Mitte Dezember nach Braunschweig eine Reinschrift der schon früher
 entworfenen *Unvorgreiflichen Gedancken wegen . . . der weiterberühmten Wolfenbüttelischen Bibliothec* (I, 13 N. 87)
 mitgenommen haben (vgl. auch Rudolf Augusts Brief an H. v. d. Hardt vom 8./18. Dezember 1697:
 „Leibnitz hat meines bedünckens ein schön werck über die Bibliothecam Augustam gemachet, Er wirdts

⟨Darunter von S c h ö p s ' Hand:⟩

Waß S^e F. Dhl. mein Gnedigster Herr an mich schreiben, weiset obiges undt wünsche einen glücklichen guten Morgen.

Wolffenb. Datum wie oben

S. G. Schöpß.

Tit. Dem Herrn Hoffraht Leibnizen auß Hannover anitzo a Wolffenb.

5

70. HERZOGIN BENEDICTE AN LEIBNIZ

Modena, 18. Dezember 1697. [57.]

Überlieferung: K Abfertigung: LBr. F 3 Bl. 19–20. 1 Bog. 4°. 1 1/4 S. Eigh. Aufschrift. Siegel.

a Modene ce 18 de X^{bre}

Vous m'avés fait bien du plaisir en me faisant part de la lettre que vous avés receue 10
à la quelle on ne pouvoit pas mieux repondre dont je vous remercie[.] je suis fort
persuadée que quant il s'agira d'avoir de bonnes informations de nous ils sera tout-
jours tres avantageux de tomber en de sy bonnes mains[.] quant vous aurés des
nouvelles je vous prie de continuer à me les mander et d'estre persuadé que l'on ne
scauroit avoir pour vous une plus grande estime ny souhaitter davantage les occasions 15
de pouvoir vous en donner des marques par quelque service que je fais

Benedicte

A Monsieur Leibnits

Euch zeigen, wenn Ihr auff die Meße wils Gott zusammen kommt..."; WOLFENBÜTTEL *Herzog August Bibl.* 126. 5. Extrav. Bl. 194). 20

Zu N. 70: K antwortet auf N. 57 und wird beantwortet durch Leibniz' Brief vom 3. Januar 1698 (Dr. in I, 15). 10 la lettre: N. 374. 11 repondre: vgl. N. 408; einen Auszug daraus wird Leibniz der Herzogin mit N. 57 übermittelt haben.

71. LEIBNIZ AN LUDOLF HUGO

[Hannover, 24. Dezember 1697.] [44.72.]

Überlieferung: *L* Konzept: LBr. 429 Bl. 41. 4°. 1 1/2 S.

Bitte ohnbeschwehrt wißen zu laßen, ob sich H. D. Calixti Unterthänigstes Schrei-
 5 ben an Churf. Durchl^t Unsern gnd^{sten} Herrn nicht gefunden; damit ich auff allen fall
 mit iezo abgehender Post wieder erinnern könne.

Weilen in seiner praefatione ad opus paternum ein und anders enthalten, so nicht
 allerdings dienlich geschienen, so hatte ich ihm an hand geben laßen, das Churf.
 Brandenb. antwortschreiben anhero einzuschicken, und ohne fernern verhaltensbe-
 10 fehl weiter nicht zu gehen. Und er hat mich versichert, daß ers also gethan. Wo bey ich
 auch das absehen gehabt, daß die sach in hiesigen directorio annoch anbracht werden
 möchte.

Es ist allerdings an deme daß dergleichen mit großer circumspection und ohne
 éclat auch anfangs nur praeparatoriè tractiret werde, und also beßer anderwertliches
 15 vorbringen anzuhören und erwarten was von Berlin aus hier anbracht werden
 möchte, als dergleichen vorschläge nach H. D. Calixti meinung selbst zu thun. Womit
 verbleibe

E. Excellenz

Dienstergebenster

G. W. L.

72. LUDOLF HUGO AN LEIBNIZ

20 [Hannover,] 14. (24.) Dezember 1697. [71.73.]

Überlieferung: *K* Abfertigung: LBr. 429 Bl. 61. 2°. 1 S.

Zu N. 71: Die Abfertigung von *L* (nicht gefunden) wird wohl am gleichen Tage beantwortet durch
 N. 72 und ferner durch N. 73. 4f. Schreiben: es sollte am 10. Dezember abgegangen sein, vgl.
 N. 463. 6 erinnern: in einem (nicht gefundenen) Brief nach Helmstedt, vgl. N. 490 Erl. 7 opus
 25 paternum: G. CALIXT, *De tolerantia reformatorum* (s. SV). 8 geben laßen: vgl. N. 454 und
 N. 458. 9 antwortschreiben: vgl. N. 454 u. N. 463. 10 versichert: vermutlich bei der Begegnung
 in Wolfenbüttel kurz zuvor; vgl. N. 483. 11 in ... directorio: bis zum Jahresende noch hatte Hannover
 das Rektorat der Universität Helmstedt inne.

Zu N. 72: *K* antwortet auf N. 71.

Nach des Herrn Calixti schreiben habe ich angefragt, ist aber nicht einkommen. Undt vermuhete fast, das er es nur als eine defaite gesagt.

14. x^{br.*}

L. Hugo.

73. LUDOLF HUGO AN LEIBNIZ

[Hannover, Ende Dezember 1697.] [72.]

5

Überlieferung: K Abfertigung: LBr. 429 Bl. 31. 2°. 1 1/2 S.

Des Herrn D^r Calixti schreiben an Ser. Electorem vom 9^{br.} ist eingekommen, worin er sich offerirt, mitt den Reformirten Theologis einen entwurff zur vergleichshandlung zu machen. Es ist erst diesen nachmittag mihr zukommen, das also davon zu reden zum nechsten Raht differirt werden müßen.

10

* <Von Leibniz' Hand erg.:> 1698 <dann korr. in:> 1697.

Zu N. 73: Unser Stück wird sehr bald nach N. 72 entstanden sein, mit der gemeinsam es auf N. 71 antwortet. Der Kurfürst beantwortete Calixts Schreiben am 3. Januar 1698 (eigh. Exzerpt von Leibniz: LBr. 139 Bl. 2 v^o).

14 Leibniz I/14

II. ALLGEMEINER UND GELEHRTER BRIEFWECHSEL
Mai–Dezember 1697

74. LEIBNIZ AN HERMANN VON DER HARDT

Wolfenbüttel, 17. (27.) April 1697. [95.]

Überlieferung: *L* Abfertigung: WOLFENBÜTTTEL *Herzog August Bibl.* 126.5 Extrav. Bl. 78. 4°. 2 S.
Am Rande von Bl. 78 v° einige Buchstaben durch Einbinden unlesbar geworden.

Vir celeberrime, Fautor Honoratissime

5

Cum inspexissem praefationem in partem XXIII Tomi I, notavi erratum quoddam, quod omnino corrigendum puto, quia alioqui in Angliam mittere vix ausim. Ne Dominum Burnetum Episcopum Sarisberiensem male habeat, se *P r i m a t e m* vocari Angliae, quod de solis Archiepiscopis Cantuariensi et Eboracensi dici potest, ipsi autem molestum erit, ob aliorum sinistra iudicia, quorum alioqui invidiam experitur. 10 Nobis etiam fraudi nonnihil erit: tametsi enim *P r i m a s* fortasse accipi possit pro eo qui est inter Primores seu Magnates, qualis est unusquisque Angliae Episcopus, qui inter *Lords* connumeratur; attamen significatio haec non est usitata. Quod si corrigi jubebis, fortasse verbo *P r i m a t i* superinglutinari poterit subtiliter fragmen chartulae, in quo aliud impressum verb. gr. *P r a e l a t o*. Et ante inglutinationem nigro 15 typographico inducto deleri potest τό Primati, ne inglutinata revellentibus iterum appareat. Idque in omnibus exemplaribus fieri consultum putem. Hanc autem admonitiunculam rogo ut aequi bonique consulas.

Cum nuper colloquii Tui honore fruerer mentionem injeceram, posse aliquando juvenem quendam non ineleganter doctum S^{mi} Ducis Rudophi Augusti auspiciis mitti 20 illuc unde Ms^a obtineri possunt: Eamque in rem proposui eum qui nunc apud me est.

Zu N. 74: *L* ist der in I, 13 schon erwähnte (uns damals noch unbekannt) Leibnizbrief von Ende April 1697, der auf I, 13 N. 435 antwortet und durch I, 13 N. 436 beantwortet wird. Dieser Brief wurde inzwischen mit der Hilfe von W. D. ОТТЕ, *Die neueren Handschriften der Gruppe Extravagantes*, T. 2, Frankfurt a. M. 1987 (*Kataloge der Herzog August Bibliothek Wolfenbüttel*, Bd 18) aufgefunden. Obwohl sein Datum kurz vor der Zeitgrenze dieses Bandes liegt, drucken wir den Brief hier noch ab, da N. 95 unseres Bandes, wie wahrscheinlich auch N. 114, nochmals darauf eingehen. 6 praefationem ... Tomi I : s. v. d. HARDT, *Magnum oecum. Constantiense concilium*, T. 1, P. 23, 1697, S. 1015–20. 21 Ms^a: offenbar Manuskripte zum Konstanzer Konzil. 21 eum: wohl Joachim Friedrich Feller.

Sed postea venit in mentem, esse Tibi fortasse jam aliquem ex tuis, que[m] proponere malis. Id ergo prius nosse velim; ne Tibi invito aliquem obtrudam.

Ut scriptis aliquando (et praesertim aliquando justis dissertationibus vel disputa[tionibus]) suspiciunculas hominum male fundatas diluas, reapse pugnans in illos quos
 5 nostri adversarios, pro Tua prudentia ipse memineris; idque multis modis utile futurum arbitror. Ego Deo volente Die Lunae Hanoveram revertar. Itaque si quid jubebis, literas illuc mittes. Vale dabam Guelfebyti 17 April 1697

deditissimus

G. G. Leibnitius

75. CHILIAN SCHRADER AN LEIBNIZ

10 Celle, 21. April (1. Mai) 1697. [83.]

Überlieferung: K Abfertigung: LBr. 829 Bl. 138. 4°. 2 S.

Monsieur,

à Zel ce 21. d'Avril 1697.

Mes parents d'Helmstett se louent fort des faveurs que vous leur avés temoigné lorsqu'ils ont eu l'honneur de vous y voir, dont je vous remercie treshumblement. Le
 15 Probst Rithmeier vous aura recommandé son fils qui est en Hollande.

Il a eu quelqu'esperance pour la profession de la langue Grecque. Mais à ce que j'entends Mons^r Hardt en sera pourveu et certains amis à Helmstett s'imaginent qu'on pourroit donner au jeune Rithmeier *Professionem Extraord. Philolog.* Vous sçaurés ce qui en est.

20 6 Die Lunae: 19. April a. St.

Zu N. 75: K wird vielleicht beantwortet durch den (nicht gefundenen) Leibnizbrief, der aus N. 83 erschlossen werden kann. 13–15 parents d'Helmstett ... Hollande: Christoph Heinrich Ritmeier, für dessen berufliches Fortkommen sich sein Vater Johann Ritmeier wahrscheinlich bei einem Treffen mit Leibniz in Helmstedt in der zweiten Aprilhälfte 1697 einsetzte, war ein Vetter von Chilian und Justus
 25 Schrader. Letzteren besuchte der junge Ritmeier auf seiner Hollandreise 1696/97. 17 Hardt: vgl. I, 13 N. 431 u. N. 116; vgl. zur Vakanz der Professur für Griechisch auch I, 13 N. 408. 18 Rithmeier ... *Extraord. Philolog.*: hinsichtlich der Chancen Ritmeiers teilte Leibniz die von Schrader referierte Meinung, s. Leibniz' Tagebuch vom 21. April (1. Mai) 1697: „Hr. Probst Ritmeyer verlangt Professionem graecae
 30 orientalium contentiren.“ (PERTZ, *Werke*, I, 4, 1847, S. 223.)

M^r de Mastricht a eté icy il y a quelques semaines. Il pretendoit d'aller à Hanover. Mais la goutte l'ayant pris il se hatoit de retourner à Bremen. Je suis avec respect

Monsieur Votre tres humble et tres obeissant serviteur C. Schrader.

76. OTTO MENCKE AN LEIBNIZ

Leipzig, 21. April (1. Mai) 1697. [99.]

5

Überlieferung: *K* Abfertigung: LBr. 636 Bl. 119. 2°. 1 S. Eigh. Aufschrift. Siegel. Postverm.

Tit. sonders hochgeehrtester Patron.

Die Solutiones problematum sollen gebührend in Acht genommen werden. Daß unsere Intention bey referirung des Opusculi Nieuent. so übel gelungen, ist mir sehr leid. Ich bin aber nebst meinen Hnn. Collegis alhier der beständigen Meinung, es werden unter hunderten nicht zehn seyn, die nicht eben darauß, weil das büchlein so gar superficialiter recensiret ist, schließen werden, es müsse nicht viel gebackens daran seyn, weil es sonst bey unß nichts neues, daß wol noch kleinere büchlein, weil solche pieces fugitives seyn, weitläufig genuch recensiret werden. Daß es aber damit entschuldiget wird, das buch sey klein undt könne von jeden leicht durchgelesen werden, da siehet einjeder, daß man den Auctorem besänftigen wollen: undt diesem würde gewiß des Hn. Bernoulli recension, welche hiebey sende, weit angenehmer alß unsere gewesen seyn. Daß wir aber nun eine so große recension, die apud rei peritos vor eine refutation wird passiren können, solten denen *Actis* einverleiben, sehe ich gar nicht, unter was vor praetext solches geschehen könne: vielmehr würde es bey vielen wun-

10

15

20

Zu N. 76: *K* antwortet auf die Abfertigung von I, 13 N. 427 und hatte als Beilage eine Rezension Joh. Bernoullis (s.u. Erl. zu Z. 17) und einen Auktionskatalog. *K* wird wohl beantwortet durch einen (nicht gefundenen) Leibnizbrief von Mitte Mai (s. Erl. S. 136 Z. 22 f.). 8 Solutiones problematum: Lösungen des Brachystochronenproblems, veröffentlicht im Mai-Heft der *Acta erud.* 1697. Leibniz hatte sie von Wolfenbüttel aus abgesandt, wo er das Osterfest (4./14. April) verlebte und bis Ende April blieb (vgl. Leibniz an Joh. Bernoulli vom 15. (25.) April 1697, gedr. GERHARDT, *Math. Schr.*, 3, 1855, S. 394–98). 9 Opusculi: B. NIEUWENTIJT, *Considerationes secundae*, 1696. 12 recensiret: von M. KNORRE im März-Heft der *Acta erud.* 1697, S. 124 f. 17 recension: eigh. Reinschrift Joh. Bernoullis LH XXXV 7, 20 Bl. 11–12; vgl. auch I, 13 N. 356 Erl. 18 große recension: wohl eine der beiden Fassungen von Leibniz' Rezension, die er vielleicht mit I, 13 N. 427 oder früher übersandt hatte; vgl. I, 13 N. 374. Erl. S. 627.

25

30

derliche gedancken veruhrsachen, weil ein, undt zwar kleines buch zweymahl zu recensiren gantz ungewöhnlich. Ich zweifele auch nicht, mein Hochgeneigter Patron werde hierüber seine gedancken indessen Selbst geändert haben. Beykommenden Catalogum bitte etwa dem Hn. Abt Molano undt andern curiosis, zumahl die auf die
 5 Englische Sprache halten, zu communiciren. Hr. M. Löffler wird schon, was verlangt wird, erstehen können; wan ihm nur instruction zugesant wird, wie er aufs höchste licitiren solle. Die zu Rom gedruckten bücher dürften zimlich hoch kommen, weil sich schon alhier viel liebhaber dazu finden. Ich empfele mich schließlich dero hohen affection, undt verbleibe unter Gottes Schutz

10 Meines hochgeehrtesten Patrons schuldigster Diener L. O. Mencke.
 Leipzig d. 21 Apr. 1697.

A Son Excellence Monsieur Leibnitz Conseiller privé de S. A. E. d'Hannovre à Hannovre.
 Franco Braunschweig.

77. LEIBNIZ AN BARTOLOMEO ORTENSIO MAURO

15 Hannover, 22. April (2. Mai) 1697. [108.]

Überlieferung: L Konzept (oder Abschrift der Abfertigung?): LBr. 216 (Driesch) Bl. 1. 8°. 1 S.
 Am oberen Rand durchgestrichener Bibl.verm.: „Ad Driesch“.

Hanover ce 22 Avril 1697

Je vous remercie tres humblement Monsieur de la communication de la lettre de
 20 Monsieur le Baron de Nesselrod. Il me semble que la voix du peuple sur l'election de Pologne, dont il parle, se rapporte au Prince Charles de Neubourg, digne sans doute

3 gedancken ... geändert: In einem (nicht gefundenen) Antwortbrief von Mitte Mai 1697 hat Leibniz wohl darum gebeten, wenigstens noch die *Excerpta ex ... Nieuwentijt Considerationibus Secundis*, abzudrucken, die in den *Acta erud.* Juni 1697, S. 256–60, erschienen (vgl. N. 144). 4 Catalogum: nicht gefunden.

25 Zu N. 77: Daß B. O. Mauro der Adressat der (nicht gefundenen) Abfertigung war, schließen wir daraus, daß dieser mit dem erwähnten Nesselrode in Korrespondenz stand (vgl. N. 389) und daß Leibniz ihn schon früher auf Petrarcas Bibliothek hin angesprochen hatte (s. S. 137 Z. 24 f.), auf die er auch in N. 109 nochmals ausführlich eingeht. 19 lettre: vermutlich ein Brief Franz von Nesselrodes an Mauro (nicht gefunden); er enthielt wohl das in N. 94 und N. 132 zitierte Gedicht über die polnische Königswahl.

de la couronne, je la luy souhaiterois avec une princesse que vous sçavés. Je serois bien aise cependant de voir ce Brocardicum envoyé de Bistriz en Transylvanie. Au lieu de Brocardicum, j'ay vû un brocard sur l'impost dont on a chargé les armoiries en France, le voicy

Les armoiries vont bient tost 5
En France payer un Impost
Cette affaire est bonne, et de mise
Que d'argent va pleuvoir dans les coffres du Roy!
Si celles que portoit Mõise,
Sont sujettes à cette loy. 10

Je vous supplie de vous souvenir des reliques Bibliothequaires de Petrarque sur les quelles je vous ay écrit la derniere et je suis avec zele

Monsieur vostre tres humble et tres obeissant serviteur Leibniz

78. LEIBNIZ AN JOHANN ANDREAS SCHMIDT

Hannover, 22. April (2. Mai) 1697. [89.] 15

Überlieferung: L Abfertigung: LBr. 818 Bl. 251–252. 1 Bog. 4°. 1 S. Eigh. Aufschrift. Siegel.
 Postverm. – Gedr.: FOUCHER DE CAREIL, *Oeuvres*, 2. Aufl., 2, 1869, S. 106 f.

Hanoverae 22 April 1697

Vir Max. Reverende et Celeberrime Fautor Honoratissime.

Chartam Tuam memorialem Serenissimo Duci Antonio Ulrico tradidi, et rem 20
 ipsam non ipsi tantum, sed et S^{mo} Rudolpho Augusto denuo commendavi, et cum

¹ princesse ... sçavés: Eleonore Marie Josefa, Witwe von Karl V. Leopold von Lothringen; vgl. das in N. 94 zitierte Gedicht. ^{5–10} *Les ... loy*: Verf. nicht ermittelt. ¹² *derniere*: gemeint ist vielleicht ein nicht gefundener Leibnizbrief aus der 2. Hälfte April 1697, vgl. auch N. 108 u. N. 111 Erl.; nach der Petrarca-Bibliothek erkundigte sich Leibniz auch schon in I, 13 N. 341. 25

Zu N. 78: Unser Brief wird beantwortet durch N. 89. ²⁰ *Chartam ... tradidi*: Schmidts Memorial übergab Leibniz wohl bei der in I, 13 N. 115 aufgezeichneten Audienz.

ambo diserte desiderium Tuum probaverint, non possum de successu dubitare. Sed cum res per Dⁿ Cancellarium ut opinor, sit terminanda, huic scribere credo poteris, et expeditionem desiderare, qualem S^{mis} Dominis Ducibus placere intellexeris. Et poteris in literis ad ipsum descendere in rei momenta, eaque repetere quae in memoriali Tua
5 charta monebas.

Memini nos colloqui de Magistro mathematice docto, quem Jena evocabis, et de studioso illic, quem mihi convenire posse putas. De ambobus quaeso ut mihi notitiam des paulo distinctiorem: De caetero officiositati Tuae coram expertae gratias ago

deditissimus

Godefridus Gulielmus Leibnitius.

10 P. S. De studioso illo vel ideo distincte informari optarem, quia turpius ejicitur, quam non admittitur, etc. et solent tales interdum non bene esse tractabiles, praesertim si scientias non vero amore, sed fortunae et necessitatis causa prosequantur. Peterem etiam eidem studioso aliquando non indicari nomen meum, sed generalia tamen dici, donec de omnibus melius constiterit.

15 *A Monsieur Monsieur Schmidt Docteur en Theologie et Professeur celebre de cette faculté Helmstät franco*

79. LEIBNIZ AN WILHELM ERNST TENTZEL

Hannover, 22. April (2. Mai) 1697. [130.]

Überlieferung:

- 20 *L* Abfertigung: GÖTTA *Forschungsbibl.* Chart. B 199 Bl. 430–431. 1 Bog. 4°. 1 S. Eigh. Aufschrift. Siegel. (Unsere Druckvorlage.)
A Auszug aus *L*: BERLIN *Staatsbibl. Preuß. Kulturbesitz* Ms. Lat. fol. 311 C Bl. 62 v°, Nr. 49. 1/4 S. von Chr. G. v. Murrs Hand (PS.).

Vir Celeberrime Fautor Honoratissime

25 Cum nuper Guelfebyti essem, multa mihi oblata favorabili occasione de Te sermo

1 desiderium: Schmidt wünschte Abt von Marienthal zu werden. 2 Cancellarium: Ph. L. Probst v. Wendhausen. 6 Magistro: Rudolf Christian Wagner. 7 studioso: nicht ermittelt.

Zu N. 79: *L* antwortet auf I, 13 N. 395 und wird beantwortet durch N. 130. Unser Brief wurde wohl durch N. Förster überbracht, vgl. auch N. 80. 25 Guelfebyti: dort hielt sich Leibniz von Mitte April bis
30 zum 29. April 1697 auf. 25 sermo: vgl. I, 13 N. 115.

fuit cum serenissimis principibus Rudolpho Augusto et Antonio Ulrico, ut aliquid Tibi gratum conficere jam valde sperem. Et cum malim haec viva voce quam per epistolam ad Te pervenire, Dn. Forstero sententiam meam aperui, cui vicissim tuam dices.

Dn. Frandor accepit quae Dn. D. Weizii nomine misisti. Brunsvigae agit, multum olim rebus agendis a S^{mo} Duce Rudolpho Augusto adhibitus. De altero illo nihil mihi compertum. 5

Video me Numismatopoeo vestro pretium adhuc sui nummi Chronologici debere; oblitus ei quem indicaverat Brunsvigae solvere. Sed prima occasione faciam ubi Brunsvigam rediero; et videbo an aliquid sit inter caetera ejus numismata quod sit in rem meam.

Trimestria Tua utiliter credo suspendes, donec de re supradicta constitutum sit; fortasse enim fieri poterit, ut nomen commutare e re putes. Quod superest vale et fave. Dabam Hanoverae 22 April 1697 10

deditissimus

G. G. Leibnitius

P. S. In Anglia repertae sunt Epistolae Legati Hispanici qui Tridentino concilio affuit, edenturque, quia Paulo Sarpio contra Card. Pallavicinum favent. 15

A Monsieur Monsieur Tenzelius Historiographe de la maison ducale de Saxe.

80. NICOLAUS FÖRSTER FÜR LEIBNIZ

Hannover, 22. April (2. Mai) 1697. [319.]

Überlieferung: K Abfertigung: HANNOVER *Niedersächs. Landesbibl. Bibl. Akten A 5 b Bl. 340. 2°. 1/2 S.*

Von Ihro Excell. Herrn Geh. Rath Leibnitz habe dato 3. Brieffe worinnen in den einem Schaufennige, und vier und zwanzig Reichsthaler Geld mit nach Leipzig zu nehmen empfangen, welches hierdurch bescheinige und verspreche gehöriges orthes zu behändigen. 20

Hannover den 22. Apr. 1697

Nicolaus Förster

4 misisti: nicht ermittelt. 5 altero: Königstern, vgl. I, 13 N. 395. 7 Numismatopoeo: Chr. Wermuth. 10 Trimestria: zu den von Tentzel geplanten „Trimestria Saxonica“ vgl. I, 13 N. 239 u. die darauf folgenden Briefe. 14 Legati Hispanici: zu den Briefen des Francisco de Vargas Mejía vgl. N. 94 Erl.

Zu N. 80: Zu den Briefen, die Förster übergeben sollte, gehörte wohl N. 79. Die Geldsumme betraf vermutlich Bücherrechnungen.

81. JUSTUS VON DRANSFELD AN LEIBNIZ

Göttingen, 22. April (2. Mai) 1697. [85.]

Überlieferung: K Abfertigung: LBr. 214 Bl. 55. 4^o. 1 S.Illustris D^{ne},

5 Lubens meritoque adolescentulum Tibi quaesivi, sed utinam talis esset, qualem desideras. Annorum est XII, ad navandam aliis serviendo operam satis mihi esse videtur aptus: nec enim nimis simplex et ineptus esse videtur. Pater hujus aliquamdiu vixit Hannoverae functus officio Secretarii domestici, ut ita dicam, estque is, ut, ni fallor, nuper scripsi, hic loci gabellae receptor, qui facile providere Hannoverae possit
 10 filio de amico, qui ejus curam gereret. Sed si hic minus placuerit, de alio quodam cogitabo. Ante f. Pentecostes iter mihi faciendum erit Hannoveram: tum de progressibus nostris in Archivo rationem coram sum redditurus. Ecce e Typographio nostro Epistolam προπεμπικὴν ad Grusenbergium Sch. Gosl. R. item catalogum lectionum nostri Paedagogii. Desiderant a me, penes quod est jus vocandi Prof. Math. et Gr. L. ut
 15 commendem novum Prof. Math. et Gr. L. Sed ego in eo sum totus, ut prius melius provideri queat rationibus talis professoris, quam solitum est hactenus. Ceterum commendo

Illustri T. Ex^{ae}

me Ejusdem cultorem devotissimum et servum

Raptim Gottingae d. 22. April 1697.

Justum a Dransfeld.

20 Zu N. 81: K antwortet auf I, 13 N. 405 und wird beantwortet durch N. 85. Beilagen waren eine gedruckte Epistola an den Goslarer Rektor Grussenberg und ein Schulprogramm des Göttinger Pädagogiums (nicht gefunden; vgl. Erl. zu Z. 13). 5 adolescentulum: G. L. Riefkohl; vgl. I, 13 N. 392. 7 Pater: Georg Daniel Riefkohl. 9 scripsi: vgl. I, 13 N. 392. 9f. qui facile ... gereret: vgl. I, 13 N. 405. 12 Archivo: Bereits 1691 erbot sich Dransfeld, für Leibniz im Göttinger
 25 Stadtarchiv Urkunden einzusehen und zu exzerpieren; vgl. I, 6 N. 297; ferner auch I, 8 N. 200, I, 13 N. 210 u. 217. 12 Typographio nostro: J. Woyke. 13 Epistolam ... Grusenbergium: Die Epistola *Dno Theodoro Grussenbergio* ist wieder abgedruckt in J. v. DRANSFELD, *Allocutiones et programmata*, 1704, S. 84–87. 14–16 Desiderant ... hactenus: vgl. N. 348.

82. CHRISTOPH JOACHIM NICOLAI VON GREIFFENCRAINTZ AN LEIBNIZ
Wien, 4. Mai 1697. [101.]

Überlieferung: K Abfertigung: LBr. 327 Bl. 53–54. 1 Bog. 4°. 3 S.

Monsieur

A Vienne le 4. de May 1697

Quelles excuses vous pourray-je faire? et comment reparer la faute d'une lenteur
si excessive? Tout ce que j'y pourrais apporter, ne seroit pas suffisant pour me justifier.
J'y diray toujours quelque chose, et suppléeray le reste, par vous en demander pardon,
et par vous assurer d'une plus grande exactitude pour l'advenir. J'ay esperé de poste
en poste, vous pouvoir mander quelque chose de positif de vos deux Exemplaires du
Codex diplomaticus. Mons^r le Comte Kinsky y à même employé son Secretaire, pour les
tirer de l'heritage ou hardes de feu Mons^r Fievet; Mais jusques icy, nous n'en sommes
pas venus à bout: Et l'on me dit, que les Creanciers s'opposent encore à l'ouverture de
la *Sperre* (terme de Droit Autrichien, qui veut dire l'Obsignation des hardes du
defunct). De plus j'ay esperé par l'Entremise d'un de mes Amys, quelques pieces, qui
vous pourroient servir pour la Continuation de vostre *Codex Diplomaticus*. Mais comme
tout traisne icy, l'on m'y a payé par de remises d'un Jour de Poste à l'autre. J'en ay à la
fin obtenu 3. pieces, que je vous envoie cy-jointes. L'on m'en fait esperer encore
quelques autres; Et je serois bien aise d'apprendre que celles-cy vous fussent utile à
vostre dessein.

Le livre de Tomaso Porcacchi des Malespines ne se trouve point dans la bibliothe-
que de l'Empereur. Monsieur Nessel ne me le refuseroit point. Et depuis quelque
temps, il se montre assez facile envers moy.

J'ay prié un de mes Amys, Amy de Mons^r Muratori, Bibliothecaire de la Bibli[o]t.
de S. Ambroise à Milan, pour sçavoir s'il ne s'y trouve quelque Traitté exprés des
Comtes de Tivoli (Tusculans), qui faisoient autrefois tant les Maitres à Rome; Mais il

Zu N. 82: K antwortet auf die Abf. von I, 13 N. 284, N. 297 u. N. 316 und wird beantwortet durch die
Abf. von N. 152. Beil. waren drei Urkundenabschriften (s. Z. 17). Unser Brief wird erwähnt in N. 101 und
N. 11. 9 deux Exemplaires: wegen der 2 Geschenkexemplare des *Cod. jur. gent. dipl.* vgl. auch I, 13
N. 154 u. N. 209. 14 un ... Amys: J. W. von Bertram, vgl. PS. 15 Continuation: statt der geplan-
ten Fortsetzung für das 16. u. 17. Jh. erschien nur die *Mantissa Cod. jur. gent. dipl.*, 1700. 17 3. pieces: 30
darunter war die „Erectio Marchionatus et Comitatus cum Palatinatu, pro ... Alphonso de Este“ von 1562,
HANNOVER *Niedersächs. Landesbibl.* Ms XXVI 1519 a. 20 livre: vgl. T. PORCACCHI, SV. 23 Amy:
nicht ermittelt.

n'en a pas encore de Reponse. Ce que Henninges en a recuëilly, ne vous sera pas inconnu. J'ay parcourru un peu le livre Genealogique, dont Mons^r le Comte d'Aspremont m'a fait present. J'y ay trouvé de bonnes choses, si les Citations des Documents sont par tout sincerés. Je les presume tels, puisque une bonne partie en sont de la
 5 Conquisition du P. Butkens lequel je croy avoir été fort exact. Mais il y a aussy un amas des probabilitéz, qui ne me plaisent gueres. Il fait sortir la maison d'Aspremont d'une même tige avec celle d'Este, et de Savoye; La descente y est representée, assez nette, mais les preuves n'en sont pas à l'épreuve.

Je ne sçay pas avoir jamais vû une Deduction, de la Maison de Daun, tirée de la
 10 Maison d'Este. Spener temoigne, que ces Messieurs-là sont desja mentionnés le <XI>^{me} Siecle; mais il ne dit rien de leur Origine de la Maison d'Este, ou des Guelfes. J'ay bien vû quelques autres familles Illustres, deduites de la Ser^{me} Maison d'Este, desquelles est celle de Liechtenstein, en Autriche, suivant la Genealogie, que Megiserus en a fait imprimer l'an 1612; mais pour des preuves qui persuadent, c'est celà, qui y manque.

J'ay vû des preuves, qui ne laissent quasi point douter, que le premier Roy de
 15 Portugal, Henry, a été fils de Henry Duc de Bourgogne, et d'Adelaide Comtesse de Bourgogne; et petit fils de Robert, arriere petit fils de Hugues Capet Roy de France. Le P. Anselme m'en a fait voir un Cartulaire à Paris; que Mons^r du Bouchet, ce me semble, a fait imprimer. Le P. Antoine des Vasconcellos et Edoüard Nuñez historiens
 20 Portuguais, que j'ay feüilleté à Paris, en produisent encore quelques fondations, ou donations, où cet Henry premier Roy est appelé fils de Henry Duc de Bourgogne, et d'Adelaide. Et ce sont ces Cartulaires, qui ont refuté ces autres opinions des Historiens, qui le soutenoient, les uns Originaire de Lorraine, d'autres, fils du Roy d'Hongrie, et

1 Ce ... recuëilly: H. HENNINGS, *Germania et Gallia secundi et tertii regni in quarta monarchia*. P. 1
 25 (= *Theatrum genealogicum*, T. 4), 1598, S. 36. 2 livre Genealogique: vgl. L. F. v. INGUELBURG, SV. u. I, 13
 N. 154 Erl. 5 Butkens: *Annales genealogiques de la maison de Lynden*, 1626. 10 f. temoigne ... <XI>^{me}
 Siecle: die Jahrhundertzahl ist nicht eindeutig zu lesen; in P. J. SPENER, *Historia insignium illustrium, seu operis*
heraldici pars specialis, 1680, S. 617 f., beginnt die Familiengeschichte im 10. Jh. 13 la Genealogie:
 30 Zedlers *Universal-Lexicon*, Bd 17, 1738, Sp. 884, zitiert MEGISER, *Arb. Geneal. Lichtenstein* (nicht gefun-
 den). 16 f. Henry ... Hugues Capet: Graf Heinrich von Portugal († 1112) war ein Sohn von Herzog
 Heinrich von Burgund und der Gräfin Sybille von Burgund, Großsohn von Robert I. Herzog von
 Burgund, welcher ein Großsohn von Hugo Capet war. 19 a fait imprimer: nicht ermittelt; vgl. zu Graf
 Heinrich von Portugal auch ANSELME de Sainte Marie, *Histoire genealogique et chronologique de la Maison*
Royale de France, 1, 1712, S. 41 f., 252, 263. 19 Vasconcellos: vgl. *Anacephalaeoses, id est summa capita*
 35 *actorum regum Lusitaniae*, 1621, S. 1–11. 19 Nuñez: vgl. Duarte NUÑEZ do Lião, *Primeira parte das*
chronicas dos reis de Portugal, T. 1, Lisboa 1774, S. 1–63. 22–143,1 opinions ... Constantinople: vgl.

encore d'autres fils d'un Empereur de Constantinople. Il y en a eu presque autant d'opinions de l'Origine de Raymond appelé Comte de Gallice, avant qu'il obtint les Royaumes de Castille et de Leon, par le mariage de la fameuse Uracque; jusques à ce, que l'on a trouvé des tiltres, qui le montroient Frere du Pape Calixte II. et fils de Guillaume surnommé Teste hardie Comte de Bourgogne. 5

Il est vray, ce que l'on vous a dit du Canal, que S. A. S. le Prince d'Oostfrieze a voulû faire tirer, pour faciliter le passage d'hyver, de Westfalie au pays de Groeningue; et que ceux d'Embde, s'y opposent à leur ordinaire, non point, que ce nouveau Canal leur nuise, mais pour avoir le plaisir de s'opposer. *Non saranno mai dà se diversi, li Sg^{ri} Emdani*. Il est vray aussy, que Mons^r de Petkum y va quitter les Services: Et j'en pourray bien faire autant. 10

La *Relation du Voyage* de la Mareschalle de Guebrian, de Mons^r le Laboureur, ne se trouve point dans la Bibliotheque de Vienne. M^r le Prince de Schwartzenberg crût l'avoir dans la Sienne; mais il n'y est pas. C'est un Prince fort curieux, et dont la Bibliotheque contient bien des livres, assez curieux et rares. 15

Je fais mon possible, pour avoir ce qui se trouve icy des Traitez entre la France et la Porte, depuis Henry IV. ce que vous me marquez qu'il vous manque encore. L'on m'en a donné aussi quelque esperance, mais l'on oublie tout icy; et si par aventure, on s'en souvient tout y va son train ordinaire, c'est à dire lentement. Il est vray que je n'en ay pas encore pô parler à Mons^r le Comte Kinsky; Ce Ministre est d'un abord bien, bien difficile. Et j'ay differé expres de luy en parler, jusques à ce qu'il eût vû le *Codex Diplomaticus* qui luy est destiné. 20

Vous ne pouvez plus ignorer les troubles, que l'affaire de Mecklenbourg a causés, tant là, qu'icy. Les moins emportez croyent pourtant, que la Cour d'icy est allé un peu viste, en defendant la Cour aux Ministres de Suede et de Brandenbourg. Elle n'est 25 gueres en Estat, de poursuivre sa colere; L'on croit, qu'il auroit été plus à propos, de traîner encore sans pretexte d'enquerir 1). si tout s'y étoit passé de la sorte, que M^r Eck l'avoit rapporté. 2). Si de son Coté il n'avoit rien fait, pour s'attirer ces impertinences. 3). Si celà s'étoit fait par ordre? 4). Si on l'advouëroit, 5). si l'on refuseroit une

VASCONCELLOS, *a. a. O.*, S. 1; NUNES do Lião, *a. a. O.*, S. 4–16. 2 d'opinions ... Raymond: vgl. NUNES do Lião, *a. a. O.*, S. 20–26. 6 Canal: vgl. I, 13 N. 46 u. N. 62. 23 troubles ... causés: im Güstrower Erbfolgestreit hatten schwedische, brandenburgische u. lüneburgische Truppen seitens der Kreismächte das Land besetzt u. den kaiserlichen Kommissar Graf Eck mit Gewalt aus Güstrow entfernt; vgl. auch R. WAGNER, *Der Güstrowsche Erbfolgestreit*, in: *Jahrbücher d. Vereins f. mecklenburg. Geschichte u. Altertumskunde*, 67, 1902, S. 197–376. 35

satisfaction convenable? 6). Si en tout cas, le Ministre de Suede, ne seroit à distinguer de celui de Breme etc. que pendant ces entrefaits il se seroit pû produire une Conjoncture plus propre à se montrer colerique et que la Cour d'icy en pourroit porter la peine etc. Aussy il y a-t-il de l'apparence, qu'elle ne seroit pas fâchée, que l'affaire fut
 5 un peu calfeutrée. Mais Mons. Danquelman part Lundy; et M^r Oxenstiern n'attend, qu'après les Ordres de Suede. Mons. le President Horn, Envoyé de Suerin, partit d'icy en Poste, il y a 3. jours, sans que personne doive sçavoir pour où? Sa famille est restée icy. Je suis avec tout le zele imaginable

Monsieur votre treshumble et tresobeissant serviteur C. J. N. Greiffencrantz

10 P. S. C'est Mons^r de Bertram le fils du Secretaire, du Tribunal, et Secretaire en survivance, auquel je suis redevable de ces pieces.

83. CHILIAN SCHRADER AN LEIBNIZ

Celle, 25. April (5. Mai) 1697. [75.124.]

Überlieferung: *K* Abfertigung: LBr. 829 Bl. 139–140. 1 Bog. 4°. 3 S.

15

à Cel ce 25 Avril 97.

Monsieur de Bernstorff allant ce matin à Weihusen a voulu que je vous fisse ses compliments. Il ne croit pas que l'extrait de la deduction touchant l'affaire de Lauenbourg dont vous faites mention, c'est à dire celui qui a été traduit en François, soit propre pour donner une idée de nos fondements contre la maison d'Anhalt, par ce
 20 qu'il ne contient que le seul chapitre de la genealogie.

Zu N. 83: *K* antwortet wohl auf einen (nicht gefundenen) Leibnizbrief von Anfang Mai 1697, von dem allerdings unsicher ist, ob er an Chilian Schrader oder an Bernstorff gerichtet war. 17 l'extrait de la deduction: Es handelt sich um die von Leibniz eig. angefertigte auszugsweise Übersetzung von L. HUGO [anon.], *Bericht* ... (s. SV.) unter dem Titel „De la Genealogie des Princes d'Anhalt et particulièrement du fondement de leur pretension sur le pays de Lauenbourg qu'ils font consister dans leur descendance de Bernard pretendu Duc de Saxe premier de cette famille“. Leibniz' Übersetzung (42 S. 2°), eine zusätzliche genealogische Übersicht von seiner Hand sowie eine Reinschrift der Übersetzung von Schreiberhand (70 S. 2°) befinden sich in HANNOVER *Niedersächs. Hauptstaatsarchiv* Celle Br. 104 b Nr. 115.

Vous aurés sans doute aussi decouvert si M^r le Docteur Schmidt à Helmstett a la collection des diplomes que feu M^r Sagittarius a laissés.

Je voudrois que le jeune Rithmeier put obtenir la Profession Extraordinaire des langues orientales. Et comme vôte bienvueillance y pourra contribuer, je vous prie treshumblement de l'avoir en recommandation, etant toujours avec culte <...>

5

84. LEIBNIZ AN JOHANN JACOB JULIUS CHUNO

Hannover, 26. April (6. Mai) 1696. [125.]

Überlieferung: *E* Erstdruck (nach der Abfertigung): *Berlinische Bibl.*, 2, 1748, S. 792–794. – Danach: *Bibl. Impartiale*, 4, 1751, S. 128–130. (Mit falscher Datierung „26. juin 1697“.)

Monsieur,

10

Je prends la liberté de vous envoyer quelques exemplaires de la bagatelle que voici, j'y ai profité de l'honneur de vôte correspondance, le public en profitera par mon ministère, et il apprendra en même tems ce qu'il doit à vous, à Mons. Reiher et à vôte cour sur ce sujet. Vous aurez la bonté Monsieur d'en faire part à Mons. Reiher, en lui faisant mes complimens. J'ai insinué dans ma preface le but que j'ai eu en publiant ces piéces, mais je n'ai pas voulu toucher cette corde trop ouvertement, pour ne me pas eriger en donneur d'avis, ny mettre martel en tête aux Jesuites. Mon but seroit d'animer les Protestans à prendre part à cette ample moisson des ames, de porter dans ces pais là le Christianisme tel qu'il est dans sa pureté, et de ne se pas laisser enlever par d'autres toute la gloire, et tout le merite d'une mission si importante. Car il faut avouer que l'Empire de la Chine est presque'auSSI considerable que l'Empire Romain l'étoit dans sa plus grande Splendeur, et si le Christianisme y pouvoit prendre racine, ce

15

20

² collection ... Sagittarius: zu Sagittarius' Schriften und Nachlaß vgl. u. a. I, 10, S. 541 Erl. und S. 554 wie auch die folgende Korrespondenz mit J. A. Schmidt. ³ Profession Extraordinaire: vgl. N. 75.

Zu N. 84: Zusammen mit der (nicht gefundenen) Abfertigung gingen mehrere Exemplare von LEIBNIZ, *Novissima Sinica*, 1697, an Chuno. Wie aus der Erwähnung dieser Exemplare in N. 138, S. 239 Z. 23 hervorgeht, hat die Abfertigung Chuno nicht mehr in Berlin erreicht; sie kreuzte sich mit N. 125. Zur textkritischen Bewertung von *E*, dessen Kursivierungen wir nicht übernehmen, vgl. I, 11 N. 149 Vorbem. ¹² j'y ai ... vôte correspondance: bezieht sich auf Kap. 6 der *Novissima Sinica*. Die Vorlage für den *Appendix excerptorum ex literis R. P. Gerbilloni* verdankt Leibniz Chuno. Dieser hatte wohl im September 1695 Auszüge aus Briefen von Gerbillon an Verjus und La Chaise übersandt; vgl. I, 11 N. 220 u. N. 293 Erl.

30

seroit une des plus grandes choses du monde. Je considere encore que le Monarque de ce grand Empire n'a honoré proprement dans ses édits en faveur des missionaires que les sciences de l'Europe, et comme les Protestans y surpassent ou ègalent du moins les C[atholiques] R[omains] dans les sciences ils y feroient pour le moins autant qu'eux.
 5 Les Moscovites leur donneroient plustôt passage par terre, qu'aux Jesuites. Et comme les Protestans sont les principaux maitres de la navigation des Indes en orient, ils ont tout l'avantage de leur côté. Mais j'ai peur, qu'on ne neglige toutes ces belles occasions, et qu'on ne chante *surdis fabulam*. Cependant il seroit de l'honneur du parti de refuter par des effets, ceux qui croient faussement que nous ne nous ecartons point de la
 10 propagation de la foi. Pour moi comme tous mes travaux butent au bien public, je me contente d'y avoir contribué en ce qui depend de moi, et je laisse aux personnes plus puissantes et plus éclairées le soin d'y faire les reflèxions qu'ils jugeront à propos. Au reste je me rapporte à ma precedente, en vous souhaitant un heureux voiage, en cas qu'on vous envoie celleci. Je suis avec considération

15 Monsieur, Vôte tres-humble Serviteur Leibniz.

Hanovre, le 26 Avril 1697.

85. LEIBNIZ AN JUSTUS VON DRANSFELD

Hannover, 26. April (6. Mai) 1697. [81.]

20 **Überlieferung:** K Abfertigung: BERLIN *Zentrales Archiv der Akademie der Wissenschaften* Nachlaß: Leibniz, Nr. 4, S. 143. 4°. 1 S. Bibl.verm.: „42“. – Teildr.: MURR, *Neues Journal*, 2, 1799, S. 170–171 (ohne S. 147 Z. 2 f. unseres Textes).

Vir Nobilissime et Celeberrime Fautor Honoratissime

Gratias ago pro Epistola Tua ad Dn. Grussenbergium erudita certe ut Tua omnia,

2 ses édits: vor allem das Toleranzedikt von 1692. Vgl. auch J. SOARES, *Libertas Evangelium Christi*
 25 *annunciandi et propagandi*, in: LEIBNIZ, *Novissima Sinica*, Kap. 1. 6 Protestans ... en orient: Leibniz denkt an die Engländer und Holländer, vgl. N. 138. 8 *surdis fabulam*: vgl. A. OTTO, *Die Sprichwörter u. sprichwörtl. Redensarten d. Römer*, Leipzig 1890, S. 335. 13 ma precedente: I, 13 N. 366. 13 voiage: Reise des brandenburgischen Hofes nach Königsberg; vgl. auch N. 125.

Zu N. 85: K antwortet auf N. 81. Dransfelds nächster Brief stammt vom 25. April st. n. 1698 (Dr. in
 30 I, 15). 23–147,1 Epistola ... Caseliana: zur Epistola vgl. N. 81. Dransfeld hat wiederholt Werke von

et ut verbo dicam Caseliana. Gratissimum erit a Te coram discere progressus in Archivo factos. Puerum aliquem rursus habeo, itaque nolim jam alium vel puerum vel juvenem qui non sit egregiae spei.

Si quando iterum serio cogitabitis de Mathematico professore, fortasse inveniam aliquem constantiorem apud vos futurum, quam fuit Vegetius. Nonne aliquando cogitas catalogum conficere Clarorum Brunsvicensium, qua appellatione omnes comprehendo, qui vel orti ex Regionibus domus Brunsvicensis, vel in illis recepti literis floruerunt. Tale quid subito effundi non potest, per otium tamen colligi quae ad rem faciant, perutile foret et tua inprimis doctrina dignum. Vale. Dabam Hanoverae 26 April 1697.

Deditissimus

G. G. Leibnitius. 10

A Monsieur Monsieur de Dransfeld Pedagogiarque du Gymnase Elctoral Göttingen franco

86. LEIBNIZ AN JAKOB WILHELM IMHOF

Hannover, 26. April (6. Mai) 1697.

Überlieferung:

L¹ Konzept: LBr. 46 (Behrens) Bl. 80. 8°. 1 S. 15

L² Abfertigung: KOPENHAGEN *Kongelige Bibliotek* Ny kgl. Saml. 4° 4127. 1 Bog. 4°. 1 S. Eigh. Aufschr. Siegel. – Über der Aufschr. Verm. von Imhofs Hand: „Pr. 21 Maji.“ – Vgl. STARGARDT, *Katalog* 278, Berlin, 15. Juni 1928, Nr. 178. (Unsere Druckvorlage.)

Generosissime Domine Fautor Honoratissime

Volui relationem quam accipis, de Christianismo apud Sinenses autoritate publica 20

J. CASELIUS ediert (vgl. SV); die in I, 3 und I, 11 abgedruckten Teile des Briefwechsels mit Dransfeld zeigen, welch reges Interesse Leibniz vor allem der Herausgabe der Briefe von Caselius entgegenbrachte. Die Epistola lobt Leibniz wohl auch deswegen als Caselianisch, weil Dransfeld dort nicht nur Caselius nennt, sondern das Schreiben auch mit einem Zitat aus CASELIUS' Werk *Néος και προδιδάσκαλος*, 1547 B 3 r° beschließt. 2 Puerum: nicht identifiziert. 5 Vegetius: Aufgrund eines heftigen Streites mit J. Meier blieb Vegetius nur wenige Wochen am Göttinger Pädagogium; vgl. dazu besonders N. 348, N. 429, N. 441 und Vegetius an Leibniz vom 1. Dezember 1696 st. n. (Dr. in Reihe III).

Zu N. 86: L² antwortet auf I, 13 N. 301. Beilage waren eine Liste d. hannoverschen Minister (nicht ermittelt) u. ein Exemplar d. *Novissima Sinica*. 20 relationem ... Sinenses: José SOARES (Suarez), *Libertas Evangelium Christi annunciandi et propagandi in Imperio Sinarum, solenniter declarata A. D. 1692. die 22. Mensis Martii*, in: LEIBNIZ, *Novissima Sinica*, 1697. 30

stabilito in ipsa regia Sinensium conscriptam edere, eo potissimum consilio ut Protestantes excitentur, quo et ipsi operarios in paratam messem mittant, nec a Jesuitis omnem sibi laudem praeripi patiantur magno detrimento animarum. Sed vereor ne *surdis canam fabulas*.

5 Addo et schedam consignatos Electorales apud nos Status Ministros continentem, quam desiderare visus es.

Prodiit Domini D. Behrens Steinbergiae gentis Genealogia cum appendice multarum familiarum nobilium, in his oris Tabulas Genealogicas complexa. Hunc librum utilem judico excitandae nobilitati nostrae. Quemadmodum Tuo opere Principes ipsi
10 ad antiquam virtutem animosque viriles animantur; de quo Tibi et Illis merito gratulor. Vale. Dabam Hanoverae 26 April. 1697

obsequentissimus

Godefridus Guilielmus Leibnitius.

À Monsieur Monsieur Im-Hof etc. etc. à Nurnberg avec un petit imprimé.

87. LEIBNIZ AN HIOB LUDOLF

15 Hannover, 26. April (6. Mai) 1697. [115.]

Überlieferung:

L Abfertigung: FRANKFURT a. M. Stadt- u. Universitätsbibl. Briefw. Ludolf Fasz. Leibniz Nr. 22. 1 Bog. 4°. 1 S. Eigh. Aufschrift. Siegel. – Über der Anrede Vermerk von Ludolfs Hand: „praes. 27. Maji. 97.“, „resp. 4 Junii cum transmissione tractatus Papebrochii“. – Gedr.:
20 GUHRAUER, *Kur-Mainz*, 2, 1839, S. 226.

Vir Amplissime, Fautor Honoratissime

Cum Tua secularis Historia Europam Asiam et Africam et oppositum huic continentem ambitu Tuo complectatur mitto aliquid de re inseri digna; etsi Tibi dudum satis explorata. Puto tamen relationem Christianismi lege publica constabilita
25 in ipsa regia Sinensium scriptam Tibi non displicituram. Accessere et alia cognata.

4 *surdis ... fabulas*: vgl. N. 84 Erl. 7 Genealogia: C. B. BEHRENS, *Historische Beschreibung des ... Hauses d. Herren von Steinberg*, 1697.

Zu N. 87: *L* hatte als Beilage LEIBNIZ' *Novissima Sinica*, 1697, und wird beantwortet durch N. 154. 22 Tua ... Historia: LUDOLF, *Allgemeine Schau-Bühne*, s. SV. 24 f. relationem ... scriptam: J. SOARES, *Libertas Evangelium Christi annuntiandi*, in: LEIBNIZ, *Novissima Sinica* (s. SV.).
30

Ego volui ut saltem intelligeres mihi voluntatem colendi Tui non deesse, etsi desit facultas Te digna offerendi. Gaudebo autem potissimum si haec mea Te florentem et valentem deprehendent; quod gaudium nobis diuturnum precor. Hanoverae 26 April. 1697.

Deditissimus

G. G. Leibnitius. 5

P. S. Anteriores meas recte Tibi redditas non dubito.

À Monsieur Monsieur Ludolphi Conseiller Privé, et Resident de S. A. E. de Saxe Franckfurt am Mayn mit einem päcklein.

88. CONRAD BARTHOLD BEHRENS AN LEIBNIZ

[Hildesheim], 26. April (6. Mai) 1697. [119.]

10

Überlieferung: K Abfertigung: LBr. 46 Bl. 78–79. 1 Bog. 4°. 1 1/2 S. Eigh. Aufschrift. Ausgerisenes Siegel. Postverm. „7“.

PerIllustris atque Excellentissime Domine, Patrone Honorande.

Heri vesperi obtinui literas a Gener^{mo} D^{no} Imhofio Norimbergae ad me exaratas, in quibus de continuatione operis *Notitiae Procerum Imp.* ejusque hac aestate reiterata 15
editione cogitare se, significat, mihique, ut notitiam mutationum, quae in familiis Comitum Westphalicorum intra hos tres quatuorve annos contigere, conferam, imponit. Quamvis autem nonnulla ex discursibus Dominorum nostrorum Westphalorum colligere liceat, cum tamen ea, quae literis ita exponuntur certa esse debeant, et quoad omnes circumstantias accurate explorata, hinc necessarium duxi Ill. T. Excellentiae 20
opem simul hic implorare ac quam maxime fieri potest, rogare, dignetur gratiose communicare, quae partim nota jam sunt, partim per commercium literarium ad ea loca adhuc explorari poterunt. Genealogiam Steinbergianam ante dies 14. missam, ad

6 Anteriores: I, 13 N. 286.

Zu N. 88: K wird beantwortet durch einen (nicht gefundenen) Leibnizbrief vom 29. April (9. Mai) 1697; vgl. N. 119. 15 *Notitiae Procerum Imp.*: die vermehrte 4. Aufl. von J. W. IMHOFS Werk erschien 1699. 23 Genealogiam ... missam: zur Übersendung von BEHRENS, *Historische Beschreibung* ..., 1697, vgl. I, 13 N. 430. 25

manus recte traditam arbitror. Vale, et non solum communi sed et literariae Reip. vive quam diutissime. Scripsi die 26. April. 1697.

Per Ill. T. Excellentiae

Cultor observantissimus

Conr. Bertholdt Behrens Dr.

5 *A Son Excellence Monsieur de Leibniz, Tres Illustre Ministre d'Etat, et Conseiller pour la Justice à Hannover. Francò.*

89. JOHANN ANDREAS SCHMIDT AN LEIBNIZ

Helmstedt, 26. April (6. Mai) 1697. [78.122.]

10 **Überlieferung:** K Abfertigung: LBr. 818 Bl. 81–82. 1 Bog. 4°. 2 1/4 S. Eigh. Aufschrift. Siegelrest. Postverm. Vermerk von Grubers (?) Hand: „97 historia Wagneri“.

Vir Excellentissime

Hoc ipso die DN. Cancellario, ut volueras, scripsi eodem fere modo, qui charta memoriali exprimebatur. Si vero illud adhuc a Te exorare mihi liceret, ut ipse perlau-
 15 Tuo duntaxat, ut res ante festum instans, (terminus enim itineri meo praefixus 19 Maji est) expediatur. Si ipsa introductio fieri non posset, modo detur designatio Serenissimorum subscriptione, munita ante illud tempus, ut meis, variis rationibus me urgentibus, valide resistere possum. Sed haec omnia Tuae directioni unice relinquo.

20 Quae de magistro mathematice docto scire desideras, sunt sequentia. Adolescentem quatuordecim annorum, ante hos tredecim annos, consortem domus meae feci, ut illum filii loco educarem parentibus orbatum et aliis fortunae bonis destitutum. Deprehendi, more Pythagorae, ex illius vultu aliisque actionibus, ingenium penes ipsum esse mathematicum et mechanicum. Non me fefellit in eventu iudicium. Formavi illum per universam mathesin, et ne quippiam illi deesset ad physicam experimentalem et mathesin

25 Zu N. 89: K antwortet auf N. 78 und wird beantwortet durch N. 122. 12 Cancellario: Ph. L. Probst v. Wendhausen. 12 f. charta memoriali: vgl. N. 78. 15 festum instans: Pfingsten 1697 am 23./24. Mai a. St. 16 f. Serenissimorum: Herzog Rudolf August u. Anton Ulrich von Wolfenbüttel. 19 magistro: Rudolf Christian Wagner.

excolendam, omnes alias artes huc facientes, ut videret non solum sed et disceret magnis meis sumtibus curavi. Novit enim perite res omnes delineare, praeterea artem tor-
nandi, metalla tractandi, aeri insculpendi (*so wohl radiren als stechen*) omnia instrumenta,
cum accurata eorum in partes divisione, ex quovis materialium genere conficiendi, tubos
opticos et microscopia etc. Cum autem non cuivis liceat expectare professionem Acade- 5
micam in mathesi, suasor ei fui, ut jungeret studio illi artem medicam, quam etiam ductu
D. Wedelii absolvit et praecipue artem chymicam eodem doctore non una vice practice
tractavit. Dolendum, quod illi concessum non sit omnem mathesi tribuere vitam, cum et
peritia et ardor illam tractandi adsit. Me absente saepe in collegiis meis docuit, et cum
Ser^{mus} noster Jo. Guilielmus dux Sax. B. M. a me informaretur, multoties, etiam 10
desiderante B. Principe, meas sustinuit vices in mathesi.

De studioso non possum plura scribere, priusquam Jenam pervenerim. Qualem
desideres scio, qualem amiseris novi, an talis adhuc sit, qualem ante biennium reliqui,
videbo. Si eum non deprehendero, qualem desideraveris, Tui nullam faciam mentio-
nem. Vale et fave 15

Excellentissimi Nominis Tui cultori perpetuo J. A. Schmidt D. P. P.

Helmst. d. 26 Apr. 1697

*A Monsieur Monsieur Leibniz Conseiller privé de S. A. E. de Brunsvic et Lunebourg à
Hannover*

90. LEIBNIZ AN HENDRIK VAN BLEISWYCK 20
Hannover, 27. April (7. Mai) 1697. [388.]

Überlieferung: L Konzept: LBr. 73 Bl. 4–5. 1 Bog. 4°. 2 1/2 S. auf Bl. 4 r° – 5 r°. Auf Bl. 5 r° und
v° L von N. 93.

Monsieur

Comme je cherchois des memoires pour la continuation de mon Code Diplomat- 25

¹² studioso: vgl. N. 78.

Zu N. 90: Die Abfertigung (nicht gefunden) war Beischluß zu N. 93; sie antwortet auf I, 13 N. 411 und
wird beantwortet durch N. 388. Beilage waren die S. 153 Z. 13 genannten Verse auf Chr. Huygens.
25–152,1 continuation ... Diplomatique: vgl. G. W. LEIBNIZ, *Mantissa cod. jur. gent. dipl.*, 1700.

que, Monsieur le Baron de Goerz m'a encouragé à avoir recours à vous, Monsieur, dont le merite est si reconnu. Je ne me suis point trompé, et vostre bonté s'est fait connoistre à l'égard d'un inconnu lors que Mons. Hop Envoyé extraordinaire de Messieurs les Estats Generaux venant ici de la part de leur Hauts puissances a bien
 5 voulu m'apporter une reponse de vostre part avec deux pieces, pour les quelles je vous rends des remercimens tres-humbles. Si les occasions vous en fournissent encor d'autres, je vous supplie de vous souvenir de moy. Voyant que vostre lettre est datée de Delph, je ne sçaurois m'empêcher de dire que vous y avés un homme merveilleux, dont j'eus hier l'honneur de parler chez Mad. l'Electrice, apres Mons. Hop. Il luy est
 10 glorieux à Mons. Leewenhoek d'estre seul et comme unique de son espece. Mais cela n'est pas avantageux pour le public qui auroit besoin de plusieurs observateurs semblables à cause de l'etendue de la nature qu'un seul ne sçauroit assés observer quand il auroit les yeux d'Argus. S'il avoit auprès de luy des jeunes gens capables de l'assister, et de suivre, et même de pousser ses lumieres, il iroit incomparablement plus loin, et
 15 rendroit des services encor plus grands aux genre humain pour mieux faire connoistre l'interieur de la nature. Mais il faudroit l'encourager pour cela. Des-Cartes et d'autres qui ont voulu parler de la composition des corps sensibles, n'ont donné que des conjectures, qui le plus souvent se trouvent fausses. Au lieu que M. Leewenhoek nous apprend des choses seures. [On croit que nous devons les lunettes de longue vue à la
 20 ville de Middelbourg, et par consequent nous luy sommes redevables en partie de toutes ces merveilles qu'on a decouvert depuis dans le ciel; je trouve que nous ne serons pas moins redevables à vostre ville d'une connoissance plus exacte des choses qui nous touchent de plus près; et qui pourront servir dans la Medicine et dans les arts, si la Methode de Mons. Leewenhoek est poursuivie.] Il ne doit plus estre jeune car il y a
 25 environ 20 ans, que j'ay vû son cabinet. Ainsi il me semble que le public est interessé à la conservation de sa science, et doit penser à luy donner des heritiers capables de faire valoir d'avantage un jour le fonds qu'il a acquis. C'est à dire il faudroit le faire savoir à avoir des bons élèves. On peut rendre service au public et à la posterité dans les sciences et faire honneur à son pays en differentes manieres. Les uns comme inven-
 30 teurs, les autres comme observateurs qui sont comme les aides des premiers. Les

1 recours: vgl. I, 11 N. 297. 19–24 [On ... poursuivie.]: mit eckigen Klammern pflegte Leibniz Passagen zu kennzeichnen, die nicht in die Reinschrift übernommen werden sollten.

20 Middelbourg: zur Bedeutung Middelburgs für die Entwicklungsgeschichte des Teleskops vgl. P. BOREL, *De vero telescopii inventore*, 1655. 25 environ 20 ans: Leibniz besuchte A. van Leeuwenhoek im November 1676.

35

inventeurs tels que Mons. Hugen ou Mons. Hudde, par la superiorité de leur genie et par la force du raisonnement ont trouvé des secrets où les sens ne sçauroient atteindre; et des excellens observateurs tels que M. Leewenhoek, nous font voir ou sentir par leur diligence et par leur industrie, ce qui avoit echappé aux yeux des autres. Et j'estime plus un tel homme, que le plus excellent peintre, fust ce Raphael luy même, malgré tout l'entestement des Italiens. 5

Mais pour revenir à vos deux grands Mathematiciens j'ay eu l'honneur de saluer Mons. Hudde et j'ay eu de la douleur de voir que les affaires l'avoient forcé d'abandonner la poursuite [de] tant de belles pensées. Quant à Mons. Hugen, je l'ay connu particulièrement à Paris, et j'ay entretenu depuis un commerce de lettres avec luy, qui n'a esté interrompu que par sa derniere maladie. Il applaudissoit avec une sincerité d'ame d'un grand homme à la decouverte d'une nouvelle maniere d'Analyse que j'avois donnée. Pour l'honorer apres sa mort j'ay fait les vers, que je prends la liberté de vous envoyer cyjointes, et je suis avec zele 10

Monsieur vostre tres humble et tres obeissant serviteur Leibniz. 15

Hanover 27 Avril 1697

A Monsieur Monsieur Bleiswyk

91. LEIBNIZ AN ETIENNE CHAUVIN

Hannover, 27. April (7. Mai) 1697. [120.]

Überlieferung: / Abschrift (der Abfertigung): LBr. 153 Bl. 13–14. 1 Bog. 4°. 3 S. von Dannenbergs Hand. Einige Korrekturen, Datum und Adresse von Leibniz' Hand. Bibl.verm. 20

Monsieur

Hanover ce 27 d'Avril 1697.

Je vous dois tousjours des remercimens pour vostre *journal* qui est tres instructif.

8 Hudde: Leibniz lernte ihn ebenfalls im November 1676 kennen. 11 applaudissoit: bes. in den Briefen an Leibniz vom 17. September 1693 und 29. Mai 1694, in: C. I. GERHARDT, *Der Briefwechsel von Leibniz mit Mathematikern*, 1899, S. 718 u. 729. 13 les vers: Epigramm auf Chr. Huygens: LH V 4, 3 Bl. 68–69, gedr.: PERTZ, *Werke*, I, 4, 1847, S. 310–11; GERHARDT, *Philos. Schr.*, Bd 3, 1887, S. 129. 25

Zu N. 91: Die (nicht gefundene) Abfertigung von / antwortet auf I, 13 N. 380 und war Beilage zu N. 94. Den Bericht über das Brachystrichonproblem S. 155 Z. 11–20 („Mons. Bernoulli ... cycloide“) übernahm Chauvin fast wörtlich in *Nouveau Journal des Sçavans*, Année 2, May et Juin 1697, S. 292. 30

Outre l'obligation que je vous en ay, commune avec le public, je vous en ay une particuliere, dont je souhaite de me pouvoir acquitter. Mais je m'enfonce tousjours d'avantage dans la dette, et je suis hors d'esperance de me dégager entierement, quoyque je fasse des efforts de temps en temps pour vous marquer ma bonne volonté.

5 C'est pour cet effect que je vous envoye une piece que j'ay fait imprimer avec des additions. C'est une relation de l'établissement du Christianisme dans la Chine par autorité publique: cette relation a esté faite dans la Chine même. On la pourra comparer avec ce qu'en dit le Pere le Comte. J'ay adjouté quelques notices touchant le present estat de la Chine, qui ne sont pas ordinaires, et j'en dois une partie aux

10 communications de vostre cour, dont je me loue aussi comme je dois. J'ay insinué dans la preface le but, que j'ay, mais je l'ay fait d'une maniere propre à ne pas mettre en defiance les Jesuites. C'est que je souhaiterois que les Protestans prissent part à cette grande affaire, en envoyant aussi à la Chine des gens capables de tenir teste aux

15 Jesuites par leur science et par leur vie réglée. Car le Monarque de la Chine n'a voulu favoriser que la science des Europeens, en accordant la liberté du christianisme. Mais ne voulant pas declarer mon but, j'ay parlé favorablement du dessein des Jesuites, en tout ce qui merite nostre approbation et nostre imitation, sans toucher que peu à ce qui doit estre blamé. Cependant les Chinois seroient à plaindre, si les superstitions de la

20 moinerie prenoient le dessus, et j'espere que les puissances protestantes particuliere-ment le Roy d'Angleterre et Messieurs les Estats par les navigations des leurs, et sa serenité Electorale de Brandebourg, par la liaison qu'elle a avec les Moscovites, qui facilitera le passage par terre y mettront bon ordre avec le temps à fin que la religion Chrestienne soit prechée aux Chinois dans sa pureté.

Le livre de M. le Marquis de l'Hospital merite effectivement d'estre rapporté dans

25 vostre *journal*, comme vous en avés le dessein. Il contient en quelque façon les elemens d'une nouvelle science, dont j'ay eu le bonheur de jeter les fondemens. La science de

19 la dessus l, *korr. Hrsg.*

2 particuliere: im Januar/Februar-Heft des *Nouveau Journal des Sçavans*, année 2, 1697, S. 94–95, hatte Chauvin Informationen über Leibnizsche Arbeiten eingerückt, die er dessen Brief an Spanheim I, 13 N. 283 entnommen hatte. 5 piece: LEIBNIZ, *Novissima Sinica*, 1697; Besprechung im *Nouveau Journal des Sçavans*, année 2, Mai/Juni 1697, S. 249–54. 6 relation: vgl. J. SOARES, SV. 8 dit: vgl. L.-D. LECOMTE, SV. 10 loue: s. *Novissima Sinica*, S. 175. 24 livre: vgl. G. F. A. de L'HOSPITAL, SV, und I, 13 N. 238; im Mai/Juni-Heft des *Nouveau Journal des Sçavans*, année 2, 1697, S. 268–72, erschien eine Besprechung (vgl. auch I, 13 N. 270 u. N. 380 Erl.).

la Grandeur en General a deux parties, celle du fini, qui est l'Analyse specieuse ordinaire cultivée par Viete et des-Cartes, et celle de l'infini pour la quelle j'ay inventé une nouvelle specieuse toute particuliere, que Messieurs Bernoulli ont poussé plus avant avec d'autres habiles gens en France, Hollande et Angleterre, et que Monsieur le Marquis de l'Hospital a éclaircie par un livre exprés où il y a quantité d'excellentes choses, qu'il y a mises du sien. Feu Mons. Hugens, un des premiers Geometres du monde declara publiquement, que cette Methode donnoit des découvertes, aux quelles l'entrée paroissoit fermée auparavant. Et on reconnoit sur tout qu'elle sert pour faciliter le passage de la Geometrie à la Physique, par ce que la consideration des effets de la nature enveloppe ordinairement l'infini pour exprimer le caractere de son auteur. Mons. Bernoulli le cadet proposa un probleme il y a un an ou environ, qui est de trouver la ligne de la plus prompte descente des corps pesants d'un point donné à un autre. Il avoit fixé pour cela un terme de six mois. J'en trouvay d'abord la solution, qui s'accordoit avec la sienne. Et pendant cet intervalle personne n'en donna la solution que nous deux. Mais nous trouvâmes à propos de proroger le terme, pour faire que les autres y pussent prendre part aussi, et contribuer à l'accroissement de la science. Et non obstant cette prorogation il n'y a eu que ceux qui se servent de nostre methode, qui y ayent pu arriver. Et nous avons tous trouvé unanimement en Allemagne, en France, et en Angleterre sans communiquer l'un avec l'autre, que la ligne qu'on demande est la cycloide. ces solutions se verront dans les Actes de Leipzig. Je suis avec Zele –

A Monsieur Chauvin à Berlin.

11 le cadet *erg. Lil*

7 declara publiquement: vgl. Chr. HUYGENS, *De problemate Bernoulliano* in: *Acta erud.*, Okt. 1693, S. 475–76. 11 proposa: Joh. BERNOULLI stellte die Aufgabe zur Lösung des sog. Brachystochronenproblems am Schluß seines Aufsatzes *Supplementum defectus geometriae Cartesianae circa inventionem Locorum ...* in: *Acta erud.*, Juni 1696, S. 269. 15 proroger: *Acta erud.*, Dezember 1696, S. 560. 20 solutions ... Actes de Leipzig: im Mai-Heft der *Acta erud.* von 1697 erschienen die Lösungen Joh. u. Jak. Bernoullis, Leibniz', L'Hospitals und die im Januar-Heft der *Philosophical Transactions* abgedruckte Lösung Newtons.

92. LEIBNIZ AN ALPHONSE DES VIGNOLES

Hannover, 27. April (7. Mai) 1697. [244.]

Überlieferung: L Abfertigung: TARTU Univ.Bibl. CCCLIV a, Tom. 5, Nr. 100 Bl. 179–180.
1 Bog. 4°. 1 S. Mit einigen Korrekturen und Ergänzungen. Eigh. Aufschrift. Siegel. Bibl.verm.

5 Monsieur

Hanover 27 Avril 1697.

On m'a appris qu'il y a des Manuscrits intitulés *Hermannii ordinis S. Wilhelmi Januensis flores aetatum et temporum*; et le commencement de ce livre ne differe point de celui du livre de *Fr. Martinus ordinis Minorum*, intitulé encor *Flores temporum*, dont je vous ay envoyé le Manuscrit. Ainsi l'un sera le plagiaire de l'autre. Vossius a observé que *Chronicon Hermannii Minoritae* est cité, par l'auteur des Paralipomenes adjoutés à l'Abbé d'Ursberg.* Sandius dans ses additions à l'ouvrage de Vossius dit: *dubio procul is est Hermannus Gigas qui fuit Minorita. Chronico vero quod scripsit titulum <de> dit: Flores temporum*. Je ne sçay si cela est bien
15 assuré, aussi bien que sa conjecture, qu'un *Hermannus Cygneus* cité par Mons. Blondel *lib. de Johanna Papissa* est le même. Cependant ny Vossius ny Sandius paroissent avoir vû ces auteurs. S'ils disent vray nous aurons trois écrivains dont les ouvrages ont esté nommés *Flores Temporum*, un Martin et deux Hermans.

* <Darüber von Des Vignoles' Hand:> p. 3° in 37<f.>

- 20 Zu N. 92: L war Beischluß zu N. 94 (aus der hervorgeht, daß unserm Brief eines der getrennt übersandten Exemplare von LEIBNIZ' *Novissima Sinica*, 1697, beigelegt werden sollte) und wird beantwortet durch N. 244. 6f. *Hermannii . . . temporum*: gemeint ist wohl WOLFENBÜTTEL Herzog August Bibl. 360. 3) Helmst.; auf dieses Ms, das aus dem Nachlaß des Flacius Illyricus stammt, wurde Leibniz vielleicht durch H. von der Hardt hingewiesen. 9 *Flores temporum*: zur Übersendung des Ms
25 vgl. I, 13 N. 152. 10 observé: vgl. G. J. VOSSIUS, *De historicis latinis libri III*, 1627, S. 633; Ed. altera 1651, S. 707: „Hermannus Minorita Chronicon condidit: quo MS° se usum is profitetur, qui abbati Urspergensis paralipomena adjecit“. 11 l'auteur: C. HEDIO, *Paraleipomena rerum memorabilium*, in: EKKEHARD von Aura, *Chronicon*; in der von Leibniz benutzten Ausgabe von 1609 s. S. 252, 263 u. 268 u. „Catalogus librorum et autorum“. 12 additions: CHR. SAND d. Jüng., *Notae et animadversiones*, 1677.
30 12–14 *dubio . . . temporum*: vgl. ebd. S. 252. 15 sa conjecture: vgl. ebd. S. 253. 15 cité: vgl. D. BLONDEL, *De Johanna Papissa*, Amsterdam 1657, S. 11 (im Exemplar HANNOVER Niedersächs. Landesbibl. Unterstreichungen, wohl von Leibniz' Hand). 18 deux Hermans: Leibniz meint offensichtlich Hermannus Januensis, Ordinis S. Wilhelmi, u. Hermannus Minorita (bzw. Gigas oder Cygneus). 19 p. 3° in 37<f.>: worauf sich diese Notiz bezieht, ist nicht ermittelt.

J'ay crû qu'il estoit necessaire, de vous donner part de cecy d'autant qu'on pourra obtenir un Ms. de cet *Herman ordinis S. Wilhelmi Januensis*; pour le conferer avec celuy de *Martinus Minorita*; si vous persistés dans vostre dessein d'en faire part au public; aussi bien que des autres pieces, que vous y jugerés propres. De quoy il est bon, que je sois informé quand vous croirés, Monsieur, d'y pouvoir penser efficacement. J'attends
5 aussi certains endroits sur les quels vous demandés des éclaircissemens, et cependant je suis avec beaucoup d'estime et de passion

Monsieur vostre tres humble et tres obeissant serviteur Leibniz

P. S. Comme je ne contribueray rien à l'edition de *Martinus Polonus*, que ce que feu M. Sagittarius et d'autres ont fait; il est juste que vous en ayés tout l'honneur
10 avec eux dans le titre meme, et que celuy dont nous sommes convenus n'ait lieu qu'à l'egard des autres pieces, qu'on n'a que par moy.

A Monsieur Monsieur des Vignolles pasteur de l'Eglise Reformée françoise à Brandenbourg.

93. LEIBNIZ AN JACOB HOP

15

Hannover, 27. April (7. Mai) 1697. [280.]

Überlieferung: L Konzept: LBr. 73 (Bleiswyck) Bl. 4-5. 1 Bog. 4°. 1 1/5 S. auf Bl. 5. – Auf Bl. 4 r°-5 r° L von N. 90.

Monsieur

Voicy deux petites pieces que je prends la liberté de vous envoyer parceque vous
20 m'en avés donné la permission. La negligence de nos libraires qui ne [se] soucient point d'avoir du bon papier, fait que je n'en ay point trouvé d'exemplaires mieux

9f. *Martinus Polonus* ... Sagittarius: zu der von Sagittarius abgeschrieben und redigierten Handschr., die sich heute in HANNOVER *Niedersächs. Landesbibl.* Ms XIII 770 befindet, vgl. auch I, 12 N. 295; zu den Mss in WOLFENBÜTTEL *Herzog August Bibl.* vgl. I, 13 N. 152. 11 dont ... convenus: vgl. I, 12
N. 387.

Zu N. 93: Die überlieferte Korrespondenz besteht allein aus den 3 Briefen dieses Bandes. Die Abfertigung (nicht gefunden) hatte als Beischluß N. 90. 20 deux ... pieces: LEIBNIZ schickte das *Specimen historiae arcanae sive anecdota de vita Alexandri VI. Papae*, 1696, und die *Novissima Sinica*, 1697.

conditionnés. La Vie Anecdote du Pape Alexandre VI nous apprend quelques particularités qui font connoître jusqu'à où peut aller la mechanceté des hommes, et combien les mechans se trompent eux mêmes. Il y [a] aussi quelques observations qui regardent le ceremoniel. Les Nouveautés Chinoises dont
 5 je fais part au public peuvent contribuer à l'Histoire du siecle que nous allons voir finir. En les publiant j'ay eu pour but d'exciter les Protestans à prendre part à cette grande moisson ouverte dans le champ du Seigneur pour la gloire de Dieu, et pour leur propre honneur à fin que la religion repurgée ne soit point exclue de ce grand Empire. Car les Jesuites ne sont reçus dans la Chine, qu'à cause des sciences, en quoy les
 10 Protestans ne leur cedent point, pour ne pas dire qu'il les surpassent. Et comme le Monarque Chinois n'a honoré en eux que les sciences d'Europe, je m' imagine qu'on procureroit des grands avantages à la religion et à la navigation, si on profitoit des bonnes dispositions de ce Prince. Mais je n'ay voulu toucher cette corde que legere-
 15 ment dans ma preface pour ne pas donner martel en teste aux Jesuites et pour ne me pas eriger en donneur d'avis.

Comme vous avés eu la bonté, Monsieur, de me faire rendre une lettre de Mons. Bleiswyk, j'ose vous adresser ma reponse, en vous suppliant de la faire tenir un jour. Et comme je ne sçay point les qualités de M. Bleiswyk, je vous supplie, d'y faire mettre une inscription convenable par quelcun de vos gens. Si ce n'estoit pas aujourdhuy,
 20 comme je crois vostre jour de poste, je serois venu moy-même vous porter tout cecy. Mais je ne manqueray pas demain à mon devoir, et je suis avec un zele sans reserve

Monsieur

vostre etc.

A Monsieur Monsieur Hop Envoyé extraordinaire de Messieurs les Estats Gene-
 raux des provinces unies des Pays bas.

25 Hanover 27 Avril 1697

20 je ... venu: Hop hielt sich am hannoverschen Hofe auf, vgl. N. 90.

94. LEIBNIZ AN EZECHIEL SPANHEIM

Hannover, 27. April (7. Mai) 1697. [195.]

Überlieferung:

- L* verworfene Abfertigung: LBr. 685 (Nicaise) Bl. 32–33. 1 Bog. 4°. 4 S. – Teildr.: FELLER, *Otium*, 1718, S. 102–103 (entspricht Z. 19–S. 160 Z. 17 unseres Textes), danach DUTENS, *Opera*, 4, 2, 1768, S. 273 f. 5
- l* Abschrift von *L*: LBr. 876 Bl. 72–73. 1 Bog. 4°. 4 S. von Dannenbergs Hand. Mit zahlreichen Korrekturen (*Lil*), Anschrift, Datum u. PS. von Leibniz' Hand. (Unsere Druckvorlage.) – Teildr.: LOEWE, *Spanheim*, 1924, S. 177–78 (= Z. 12–21 u. S. 160 Z. 8–15 unseres Textes).

A Monsieur de Spanheim Ministre d'Etat de S. A. E. Berlin

10

Monsieur

Hanover 27 Avril 1697

Ayant receu une lettre de Mons. l'Abbé Nicaise pour vous, je n'ay point voulu manquer de vous l'envoyer d'abord, et j'ay cru qu'il estoit de mon devoir de l'accompagner d'un mot de lettre, quoyque je sçache bien que vos occupations importantes, et vos travaux glorieux pour la republique des lettres ne vous permettent point de vous amuser aux bagatelles que je vous puis mander. Il m'est avantageux cependant de jouir avec vostre permission de la lecture des belles notices que Monsieur l'Abbé Nicaise vous donne. 15

Je ne sçay si le pere Bonjour dont il parle, pourra prouver solidement que Joseph a esté le Mercure des Egyptiens, j'ay souvent cru, qu'on est un peu trop liberal à tirer les fables des anciens de la Sainte Ecriture. Et quoyque Mons. d'Avranche ait employé une grande erudition en ce qu'il dit sur ce sujet dans sa demonstration Evangelique, il 20

18 f. donne. *Absatz* Quant à cette qvestion, si c'est Moise, ou Joseph, qvi doivent estre entendus par le Mercure *L l* Je ne ... Joseph a esté ändert *Lil*

Zu N. 94: Die (nicht gefundene) Abfertigung von *l* wird erwähnt in N. 195 und hatte die Beilagen N. 91, N. 92 und einen Brief von Nicaise an Spanheim (vom 17. April 1697; Auszug von Leibniz' Hand LBr. 685 Bl. 82). Eine Antwort (nicht gefunden) erfolgte am 5. (?) Juli 1697. 19 Bonjour ... parle: vgl. in dem obenerwähnten Auszug aus dem Nicaise-Brief den Bericht über G. BONJOUR, *Dissertatio de nomine Patriarchae Josephi* ..., nebst 2 Append. 1696; es heißt dort weiter: „Ces dissertations sont le Prelude d'un plus grand ouvrage, dans lequel il pretend prouver que Joseph est le fameux Mercure des Egyptiens. Il y doit expliquer un ancien Monument Egyptien, que Mons. Begon a dans son Cabinet, et dont il a fait graver la planche à la sollicitation de ce religieux.“ 22 dit ... Evangelique: vgl. D. HUET, *Demonstratio Evangelica*, Paris 1679, *De libris Mosis*. 25

me paroist neantmoins que la broderie vaut mieux que l'etoffe, et que la solidité manque bien souvent à ces sçavantes et ingenieuses conjectures dont il se sert pour rapporter tout à Moise. Peutestre que l'Hermes des Egyptiens est plus ancien que Joseph et que Moise; puisque ce grand legislateur estoit instruit dans les sciences des Egyptiens dont l'invention
 5 est attribuée à Mercure. Et si Joseph avoit esté l'inventeur de ces sciences, Moise et les autres auteurs Sacrés n'auroient point dissimulé cet avantage du peuple de Dieu, et il auroit esté plus à propos de dire que Moise a esté instruit dans les Sciences introduites par Joseph et les Israëlités, où il avoit plus de droit que les Egyptiens memes. Ces Hypotheses de quelques
 10 Autheurs Chrestiens qui tirent toute la Mythologie payenne de la religion des Juifs, comme si les autres peuples ne pouvoient pas avoir inventé leur superstitions eux memes; me paroissent semblables à celles des Chymistes, qui trouvent la pierre philosophale dans la sainte écriture aussi bien que dans les Metamorphoses d'Ovide. Nous apprendrons Monsieur par vostre Callimachus ce qu'on doit juger de l'origine de la Mythologie ancienne. Il y a de l'apparence que des Histoires y sont cachées. Ce seroit quelque chose de beau si on
 15 les pouvoit developper. On dit que Mons. l'Evesque de S. Asaph y travaille aussi, et qu'on a vû de luy un echantillon de chronologie qu'il en tire, par ce moyen on pourroit deterrer ce qu'il y a de plus ancien dans l'Histoire.

Vous sçavés, Monsieur, que Mons. Acoluthus de Breslau pretend d'éclaircir l'ancienne langue des Egyptiens. Je ne sçay si quelque sçavant homme n'en a deja recueilli les
 20 mots, qui se trouvent dispersés dans les auteurs anciens. Comme Mons. Bochart a recueilli les mots Phrygiens dans sa dissertation si Enée est venu en Italie, et comme autrefois Pontanus et Camdenus avoient ramassé les anciens mots Gaulois, et comme je souhaiterois qu'on fit un recueil de ceux des Scythes peut estre que le P. Bonjour, dont parle Mons. l'Abbé Nicaise, fera un tel recueil des mots Egyptiens dans sa dissertation.

25 La Republique des lettres perd beaucoup dans la mort de Mons. Bernard, dont l'erudition estoit fort grande et fort profonde.

2 f. ces jolies divinations. *L l* sçavantes ... Moise ändert *Lil* 5–8 Et si ... memes *erg. Lil*
 11 Chymistes, et dernièrement de Mons. Tollius, qui *L l* et ... Tollius *streicht Lil* 22 f. et comme je ...
Scythes erg. Lil

30 13 vostre Callimachus: vgl. CALLIMACHUS Cyrensis, SV. 15 f. Evesque de S. Asaph ... chronologie: s. W. LLOYD, SV; vgl. auch I, 9, S. 338 Erl. 18 f. Acoluthus ... Egyptiens: vgl. I, 13 N. 283 u. I, 11 N. 438. 21 dissertation: s. S. BOCHART, SV. 22 Pontanus: s. J. I. PONTANUS, SV. 22 Camde-
 nus: s. W. CAMDEN, SV; vgl. auch I, 8, S. 296 Erl. 24 recueil des mots: eine Wort s a m m l u n g
 enthält BONJOURS Schrift nicht.

Mons. l'Eveque de Salisbury me mande qu'on a trouvé des lettres de l'Ambassadeur d'Espagne au Concile de Trente, écrites au Cardinal Granvelle, qu'on veut donner au public, et qui decrieront ce Concile plus que tout ce que Fra Paolo en a écrit. Je n'en suis point fâché car il importe que le Concile soit decrié de plus en plus chez ceux même, qui sont du parti de Rome puisque ses Anathematismes, s'ils subsistoient 5 rendroient le Schisme eternel. L'Histoire du Concile de Constance que Monseigneur le Duc Rudolphe Auguste fait imprimer sera assez utile aussi pour faire voir l'estat de l'Eglise dans le siecle qui a precedé la reformation, et pour moderer la puissance de Rome. Mons. l'Eveque de Salisbury m'a envoyé quelques notices tirées de[s] MS. d'Angleterre et des Actes de ce Concile comparés avec ce que les PP. Labbé et Cossart 10 ont publié. Mons. de Hart professeur à Helmstat qui nous donne cet ouvrage, se loue extremement Monsieur de vostre bonté, qui luy donnera moyen de jouir de ce qui se trouve sur son sujet dans les tresors de la Bibliotheque Electorale.

Un Jesuite de Munster nommé le P. Clerf m'ayant communiqué une relation distincte sur la liberté de la Religion Chrestienne accordée authentiquement par le 15 Monarque de la Chine, je l'ay fait imprimer avec quelques petites additions tirées de mon commerce literaire. Et j'insinue dans ma preface qu'il seroit à souhaitter que les Eglises protestantes y prissent part en envoyant des gens propres par leur pieté et par leur science à travailler dans cette abondante moisson du Seigneur dont le champ paroist ouvert. Je donneray ordre, Monsieur, qu'on vous envoie des exemplaires de 20 cette bagatelle, qui vaudroit mieux qu'un grand ouvrage si elle pouvoit contribuer à reveiller le zele des personnes puissantes et bien intentionnées. J'y ay employé quelques mots à la justification des protestans contre les vains reproches de feu Mons.

12 extremement *Lil über ungestrichenem fort*

1 Eveque ... mande: Brief von Gilbert Burnet nicht gefunden, vgl. N. 131. 1–3 Ambassadeur ... 25 public: die Briefe des Francisco de Vargas Mejía, der im Auftrag des Kaisers als Jurist. Berater beim Tridentinum war, erschienen in engl. Übers. in M. GEDDES, *The Council of Trent no free Assembly*, London 1697; franz. u. lat. s. VARGAS, SV. Vgl. H. O. EVENETT, *The Manuscripts of the Vargas-Granvelle-Correspondence*, in: *Journal of Ecclesiastical History*, London 1960, S. 219–224; vgl. ferner N. 104. 3 Fra Paolo: d. i. P. SARPI, vgl. SV. 9 envoyé: vgl. u. a. I, 13 N. 385. 10 f. Labbé ... publié: *Sacrosancta Concilia*, 30 hrsg. von Ph. LABBE u. G. COSSART, 15 Bde, Paris 1671–72. 11 ouvrage: vgl. H. v. d. HARDT, SV. 14 communiqué: vgl. I, 13 N. 404; s. a. LEIBNIZ, *Novissima Sinica*, SV. 23–162,1 reproches ... Tavernier: vgl. A. ARNAULD, *Apologie pour les catholiques*, P. 2, 1682, S. 304–18; ebd. Exzerpt aus J.-B. TAVERNIER, *Recueil de plusieurs relations et traités singuliers et curieux*, Paris, 1679, P. 1. *Une Relation du Japon ...*, S. 6–22. Vgl. hierzu auch I, 6, S. 355 f. 35

Arnaud, qui a adjouté foy aux invectives de M. Tavernier, comme si les Hollandois et les autres protestans ne se soucioient point de la propagation de la foy. Je voudrois que quelque sçavant homme fit un ouvrage exprés pour faire voir le contraire, et qu'on refutât ces fausses imputations par des demarches effectives et éclatantes.

- 5 L'affaire de l'Electeur de Pologne tient les esprits en suspens. J'espere que la presence de Vostre Grand Electeur dans le voisinage contribuera beaucoup à faire aller les choses comme il faut. Comme vous estes accoutumé à ne voir que des beaux ouvrages et du goust de l'antiquité vous rirés peutestre d'avantage de ceux que voicy sur ce sujet, qu'on a envoyé de la Pologne à Dusseldorf. Il sentent son polonnois et
10 particulièrement le *quantitätatem Syllábärum*

<i>Per vivum Deum</i> ...	<i>Nolumus Condeum</i>
<i>Nolumus Bavárum</i> ...	<i>Post regem avarum</i>
<i>Nolumus probum</i>	<i>Nostrum Jacobum</i>
<i>Volumus Comitem Palatinum Rheni</i>	<i>Si ducat viduam Ducis Loreni.</i>

- 15 La mort du Roy de Suede pourra apporter quelque obstacle au progres des traités. Car il semble, qu'un nouveau consentement des interessés sera necessaire pour autoriser la continuation de la mediation. Ceux qui ont envie d'avancer ne se feront pas prier. Mais tout le monde n'a pas les memes veues. On dit que la Cour Imperiale prend fort à coeur l'affaire de Gustrow[.] Il eust esté à souhaitter qu'elle eût moins ecouté
20 certaines sollicitations interessées. Je n'oserois croire que les bruits qui courent comme si le Duc de Schwerin vouloit embrasser la religion Romaine ayent quelque fondement: peut estre que ceux de son parti les font courir expres pour faire peur et pour qu'on se relache un peu en sa faveur. Cependant les passions font aller bien loin quelques fois.

- 25 3 f. et qu'on ... eclatantes *erg. Lil* 24-163,3 fois. Je suis avec beaucoup de zele Monsieur *L l* J'ose ... bontés *erg. Lil*

9 envoyé ... Dusseldorf: vgl. dazu auch N. 77. 11 *Condeum*: der von Ludwig XIV. favorisierte François Louis de Bourbon, Prince de Conti. 12 *Bavárum*: Max Emanuel von Bayern, Schwiegersohn des verstorbenen Johann III. Sobieski, lehnte eine Kandidatur ab. 13 *Jacobum*: Jakob Ludwig Sobieski. 14 *Comitem*: der Pfalzgraf u. spätere Kurfürst Karl III. Philipp aus dem Hause Neuburg. 14 *viduam* ... Loreni: die Witve von Karl V. Leopold von Lothringen war eine Schwester des Kaisers Leopold I. und in erster Ehe mit König Michael Wiśniowiecz von Polen verheiratet. 19 affaire de Gustrow: vgl. N. 82 Erl.

J'ose vous supplier de faire tenir les lettres cyjointes accompagnées d'un exemplaire de la Relation chinoise et je suis avec tout le zele, et toute la reconnoissance que je dois à vos bontés

Monsieur Vostre tres humble et tres obeissant Serviteur Leibniz.

Je suis ravi d'apprendre par la lettre de M. Nicaise que vous pensés Monsieur à nous donner Rome sous les Empereurs eclaircie par des medailles et autres anciens monumens, où la gloire de l'ancienne Rome et la vostre triompheroient egalement. Je vous souhaite la vie et la santé necessaires pour executer cela aussi bien que tant d'autres beaux desseins.

P. S. Outre Messieurs Chauvin et des Vignoles je vous supplie d'envoyer un exemplaire ou deux de la dite relation à Mons. Menzelius si versé en cette matiere.

95. HERMANN VON DER HARDT AN LEIBNIZ

Helmstedt, 27. April (7. Mai) 1697. [74. 106.]

Überlieferung: K Abfertigung: LBr. 366 Bl. 130. 4°. 2 S.

Vir Perillustris atque Excellentissime

15

Primates cum Praelato permutavi, uti ex adjecta plagula constabit. Ast, quod typographus aequae ac ejus servi spondere non possint plagularum sic oneratarum nitorem, constitui eos impendere sumptus, qui plagulae huic de novo imprimendae suffecerint.

De Microscopio, cujus Ritmejerus meminit, nihil compertum habet Corberus, quocum ea de re sum locutus. Schraderus his diebus peregre abfuit. Ritmejerum, occupatum novi Collegae officii, ea de re nondum compellare fas fuit.

1 f. lettres ... chinoise: s.o. Erl. 6 donner: der Plan wurde nicht ausgeführt. 11 Menzelius: Chr. MENTZEL, kurfürstl. Leibarzt u. Verf. einer chinesischen *Chronologia* (vgl. SV).

Zu N. 95: K antwortet, wie bereits der Brief H. v. d. Hardts vom 30. April 1697 (I, 13 N. 436), auf den erst kürzlich aufgefundenen Leibnizbrief vom 17. (27.) April 1697 (N. 74). Beilage war wohl der korrigierte Druck der Z. 16 erwähnten Textpassage, vgl. N. 74 Erl. 17 typographus: Salomon Schnorr.

20 Microscopio: vgl. N. 124 u. I, 13 N. 355, N. 407 u. N. 429.

21 Schraderus: Friedrich Schrader.

21 Ritmejerum: Christoph Heinrichs Vater Johann Ritmeier.

22 novi Collegae officii: wahrscheinlich.

D. Meibomius, ceterique Professores, suam denuo testantur observantiam, Te illustrem Academiae nostrae Patronum devoto cultu aeternum prosecuturi. Vale, ac affectum serva, Vir Perillustris, etiam in

Excellentiae Tuae

devotum cultorem

H. v. d. Hardt

5 Helmst. A. 1697. d. 27. Apr.

96. LEIBNIZ AN JOHANN MELCHIOR HINÜBER

Hannover, 29. April (9. Mai) 1697.

Überlieferung: L Abfertigung: LBr. 407 Bl. 40–41. 1 Bog. 4°. 1 S. Eigh. Aufschrift. Siegel. Postverm. „10–“. Bibl.verm. Numerierung mit Blei- und Rotstift: „11“.

10 Monsieur

J'ay esté à Wolfenbittel, et j'en suis revenu. Cependant je n' ay point appris qu'on y ait encor déterminé qui doit [estre] envoyé en Hollande aux traités de paix. Cependant je remarque que ceux qu'on croit y pouvoir aller ont leur gens. De sorte que jusqu'icy je n'ay pas encor vû jour de Vous satisfaire quoyque je sois avec passion

15 Monsieur vostre tres humble et tres obeissant serviteur

Hanover 29 April 1697

Leibniz

A Monsieur Monsieur Hinüber Candidat és loix presentement Zell chez M. Stikinelli. franco

20 Anspielung auf die Berufung von F. Weise (vgl. N. 155) und die Neubesetzung des Lehrstuhls, den E. Busmann (gest. 1692) innegehabt hatte. Diese Berufung zog sich in die Länge, weil Widerstand gegen eine erneute Vereinigung der verschiedenen Ämter Busmanns auftrat.

25 Zu N. 96: Mit diesem Stück endet die überlieferte Korrespondenz mit J. M. Hinüber. 11 à Wolfenbittel: während der zweiten Aprilhälfte; am 1. Mai war Leibniz in Hannover zurück; ob es zu der von Hinüber in I, 13 N. 409 gewünschten Begegnung kam, ist nicht zu erkennen. 17 f. Stikinelli: J. F. oder L. W. Stechinelli von Wickenburg; vgl. I, 13 N. 311.

97. JAKOB SCHWACHHEIM AN LEIBNIZ

Hattorf, 29. April (9. Mai) 1697. [140.]

Überlieferung: K Abfertigung: LBr. 849 Bl. 2–3. 1 Bog. 2° 4 S.

HochEdler, Vester vnd Hochgelahrter HochzuEhrender Herr und Patron.

Ich erinnere mich annoch danckbahrligst der zeit, da mir vor 20 Jahren in
 Hannover bei Ew. Excellence ein freyer acces vergönnet wurde die Fürst. Bibliothec
 nach belieben in augenschein zu nehmen, und bin für solche mir dazumahl erwiesene
 höffligkeit und faveur nicht wehnig obligiret. Nach der zeit habe gelegenheit gesucht
 mit vornehmen gelahrten Leüten durch eine brieffliege correspondance bekant zu
 werden und dehrer information in Re literaria mich zu bedienen, wie ich den das
 Glück gehabt mit dem in Gott ruhenden H. von Seckendorff von anno 86 bis an deßen
 Tödtligen hintritt; hernachmahls mit dem hochberümbten H. Ludolff zu Franckfurt
 wie auch mit dem H. D. Polycarpo Lysero ein commercium literarium anzustellen und
 fleißig zu continuiren ob ich wol in obscuro loco lebe und solcher berümbten Männer
 bekantschafft und gewogenheit mich unwürdig schezze.

Ein post scriptum von des H. Ludolffi lezten eigenhändigen brieffe habe ich hiebei
 übersenden wollen ut *ἀντοψία* verbis meis fidem faciat. Ich habe Ihm auff sein
 begehren vor einem Jahr eine kleine rarität in literatura Arabica zugeschicket, aber
 darauff keine antwort bishero erhalten, ob ich wol zu 2 mahlen schrifftliege erinne-
 rung deswegen gethan, welches mich sehr wundert, wil doch hoffen das der liebe Man
 noch am Leben und bei wolwesen sich befinde, wovon mir Ew. Excell. guhte nachricht
 geben können weil Sie mit dem belobten Herrn Ludolff in bekantschafft stehen.
 Deßen *Historiam Aethiopicam cum Comment.* item *Epistolas Samarit.* et Tractatum de
 Bello contra Turcas habe ich mir verschaffet woraus ich variam et omnigenam erudi-
 tionem dieses fürtreffliengen Mannes abnehme. Gott erhalte noch lange zeit hunc
 Virum botruosum, wie die Rabbinen dergleichen Leüte nennen, und verleihe auch
 Ew. Excell. alß einer zierde der gelahrten welt, krafft und stärke an Leib und Gemüht

Zu N. 97: K wurde durch Schwachheims Vetter überbracht (s. S. 166 Z. 22) und beantwortet durch
 N. 140. Beilage war das PS. eines Briefes von Hiob Ludolf an Schwachheim. – Zur früheren Korrespondenz
 vgl. I, 2 N. 220 u. N. 329. 5–7 vor 20 Jahren ... nehmen: vgl. I, 2 N. 220. 23 Tractatum: *De bello*
Turcico feliciter conficiendo, 1686.

damit Sie unserm Vaterland und der Reipublicae Literariae viel nuzzen schaffen mögen, welches ich von herzen wünsche.

Wie gefält doch Ew. Excell. das Scriptum Huttmannianum frigido et ieiuno stylo compilatum? So viel ich weiß, hat es noch bei keinem rechtschaffenen Theologo, cui
5 pectus sapit, einen applausum gefunden, weil der Autor ob maledicam linguam et πολυπραγμοσύνην Deo et hominibus exosam, sehr verdächtig und fast infamis ist.

Beßer wehre es von ihm gethan wen er in seinem beruff geblieben und die ihn vertrauete Jugend redlig unterwiesen hette, als das er nicht nur brodlose künste in mechanicis profitiret, sondern auch turbas in Ecclesia errichtet und eine neüe Theologie ausbrüetet.
10

Ich kenne ihn und seine böse giftige zunge, die keines menschen schonet, sehr wol. Ohnlängst hat er noch in praesence vornehmer Leüte diese Lästerworte außgestoßen: Doctrina de iustificatione hactenus recepta wehre eine Teüffels lehre die in die helle führete, und wen die also genante Evangelische nicht davon abstünden, wehren
15 Sie des Teüffels et talia. Was kan doch von einen solchen Lästerer in commodum et salutem Ecclesiae Guhtes gehoffet werden? Er hette wol nöhtig von dehnen Tzinesern usum et praxin Theologiae Naturalis zu lernen (wie Ew. Excellence in der schönen praefation über die *Novissima Sinica* sehr wol erinnern) da er ein solcher Meister der Theologiae revelatae sein und aller welt naturam fidei salvificae lehren wil.

Ich bitte Ew. Excell. wollen dieses, waß ich candide an Sie schreibe, antiquâ fide secretiren und gegen den H. GSuperint. Knorn davon nichts gedencken. Dafern Sie mich einer antwort würdigen, kan der briefff durch zeigern meinen Vettern zu Hannover an mich übersendet werden.
20

Vale feliciter! Deus Te servet, omniumque damnet votorum! Ich verharre lebenslang
25

Ew. Excellence

Gebetts und Dienstschuldigster Diener

Hattorf den 29 April. 1697.

Jacobus Schwachheim past. ibid.

P. S. Was in Re literaria sonderlig Neües und ob Ew. Excell. die *Novissima Sinica* werden continuiren, wollen Sie mich gühtigst berichten.

30 3 Scriptum: H. HUTHMAN, *Foedus Novum Jerem. XXXI 31 ad Consensum in articulo de justificatione hominis coram Deo Christianis restituendam expositum*, 1696. 8f. in mechanicis: zu Huthmans militärtechnischen Erfindungen vgl. I, 9 N. 181 u. die Huthman-Korrespondenz in I, 11.

98. LEIBNIZ AN JEAN-JAQUES BOISOT

Hannover, 10. Mai 1697.

Überlieferung: *l* Abschrift der (nicht gefundenen) Abfertigung: LBr. 85 Bl. 1. 4°. 1 S. von Schreiberhand. Adresse von Leibniz' Hand.

A Monsieur le President Boisot à Besançon.

5

Hannover ce 10 May 1697.

J'ay eu l'honneur de recevoir le Catalogue des pieces dont vous m'offrés si genereusement la communication pour enrichir mon code Diplomatique. Vous n'excutés pas seulement, Monsieur les volontés de feu Monsieur l'Abbé de S. Vincent vostre frere, mais vous faites encor voir que vous estes poussé d'un même esprit, en contribuant au bien public, et à l'instruction de la posterité. Il seroit à souhaiter que ces sentimens nobles fussent un peu plus communs, mais puisque cela ne se peut, et que les loix de la nature ne permettent pas que les diamans soyent aussi volgaires que les cailloux; on aura sujet de priser d'autant plus ceux qui s'elevant au dessus des inclinations de ce qui merite d'estre appellé peuple. J'espere de pouvoir apprendre un jour au public ce qu'il vous doit. Cependant je vous fais mes remercimens par avance, en attendant que je puisse faire mon choix en conferant ce Catalogue avec ce que j'ay ou puis avoir de plus pres. Et je suis avec Zele et obligation etc.

Zu N. 98: Die Abf. zu *l* war Beilage zu Leibniz an Nicaise vom 30. April (10. Mai) 1697 (GERHARDT, *Philos. Schr.*, 2, 1879, S. 565–68) und antwortet auf die Übersendung eines Päckchens, das eine Übersicht („Catalogue“, Z. 7) über zwei Urkunden-Bände aus Jean-Baptiste Boisots Bibliothek enthielt, die J.-J. Boisot hatte anfertigen lassen. Er schickte sie an Nicaise, der das Päckchen zur Weiterbeförderung Brosseau (vgl. I, 13 N. 426) übersandte (vgl. Nicaise an Leibniz vom 17. April 1697; LBr. 685 Bl. 80–81; Dr. in Reihe II). Der Schreiber von *l* konnte offenbar kein Französisch; die zahlreichen Abschreibfehler (Verwechslung von u und n, m und n etc.) wurden vom Hrsg. berichtigt. 7 Catalogue: nicht gefunden; eigh. Auszüge von Leibniz mit 79 Urkudentiteln auf LBr. 85 Bl. 6–7. Er verlegte zunächst die Übersicht, erbat im Mai 1698 von Boisot eine neue, die aber auf dem Postwege verloren ging, fand die erste dann wieder u. bestellte schließlich am 20./30. September 1699 eine Auswahl aus den Verträgen (LBr. 85 Bl. 4–5), die er kurz darauf von Boisot erhielt u. von denen etliche in die *Mantissa Cod. jur. gent. dipl.*, 1700, aufgenommen wurden. 15 f. J'espere ... doit: vgl. d. erste Seite von LEIBNIZ' Vorwort zur *Mantissa*.

30

99. OTTO MENCKE AN LEIBNIZ

Leipzig, 1. (11.) Mai 1697 (?). [76.144.]

Überlieferung: K Abfertigung: LBr. 636 Bl. 120. 2°. 1 S.

Überbringer dieses ist ein Olearius, dessen Vater seel. Superintendens zu Weis-
 5 senfelß gewesen. Er hat sich ad Facultatem Philosophicam habitiret, ist auch sonst
 von feinen studiis, undt reiset in Holland. Bitte Mein Hochgeehrtester Patron wolle
 ihn hochgeneigt admittiren, undt meine deßfalß ergehende recommendation gültig
 seyn lassen. Ich verbleibe (...)

Leipzig d. 1 Maji A. 1697.

100. DANIEL STAPPELL AN JOHANN ALBRECHT ZACHARIAE (?) FÜR LEIBNIZ
Antwerpen, 11. Mai 1697.**Überlieferung:** K Abfertigung: LBr. 891 Bl. 8. 4°. 2 S.

HochEdler, Insonderß HochgeEhrtester Herr Rath

Auf die endliche resolution deß H. Leibenitzen habe das Buch gekaufft, undt
 15 versichert mich die Person durch deren adresse solches uberkommen daß dergleichen
 schwerlich mehr vor handen[,] angesehen in der berühmsten Bibliothec der Jesuiten
 zu Paris nur die Copia vorhanden, ich werde bey ehester vorfallenden Gelegenheit
 solches absenden nebst der rechnung der Ohnkosten.

Zu N. 99: Die Jahreszahl des Absendedatums ist unsicher; es könnte auch als 1699 zu lesen sein.
 20 4 f. Olearius ... Weissenfelß: es ist unsicher, um welchen Sohn des 1684 verstorbenen Superintendenten
 Johann Andreas Olearius es sich hier handelt.

Zu N. 100: K antwortet auf einen (nicht gefundenen) Leibnizbrief vom Anfang Mai 1697, den Leibniz
 geschrieben haben muß, nachdem er am 1. Mai 1697 Stapells genauere Preisangaben für die ALBERICUS-
 Handschrift durch Zachariae erhalten hatte (vgl. I, 13 N. 349 Erl.). Dieser Brief ist das letzte Stück aus der
 25 im Frühjahr 1697 begonnenen Korrespondenz mit Stapell; wie die Vorläufer (vgl. I, 13 N. 388 und N. 428)
 war wohl auch dieser für Leibniz bestimmte Brief an J. A. Zachariae gerichtet. 14 Buch: das *Chronicon*
 des ALBERICUS Monachus Triumphontium, HANNOVER *Niedersächs. Landesbibl.* Ms XIII 748; zur Verwertung
 dieser Handschrift für LEIBNIZ' Druck in den *Accessiones historicae*, 2, 1698, vgl. auch I, 13, S. XLIX f.
 15 Person: nicht ermittelt.

Daß Ihr. Konigl. Mayst. wie auch die H. Plenipotentarii auß Engeland in Holland glücklich arriviret wirdt verhoffentl. bekant seyn, undt wirdt man nuhmero sehen worauf eß gemüntzet. Auß der Campagne fällt noch nichts hier zumelden; Immittelst bin

M. h. H. Rathß

Dinstbereitwilligster Diener

D. Stapell. 5

Antwerpen d. 11. Maii 1697.

101. CHRISTOPH JOACHIM NICOLAI VON GREIFFENCANTZ AN LEIBNIZ
Wien, 1./11. Mai 1697. [82.152.]

Überlieferung: K Abfertigung: LBr. 327 Bl. 55–56. 1 Bog. 4°. 3 S. Eigh. Aufschrift. Siegel.

A Vienne le 1/11 de May 1697 10

La premiere poste après le depart de ma derniere lettre, le billet icy joint, me fut envoyé par Mons^r de Knÿphousen Comte de Nyenoort, lequel j'avois prié de s'informer un peu de la posterité de feu Madame Elisabeth de Schoulenbourg, Epouse de feu M^r Frederich de Schwarzenberg, pour satisfaire à la Curiosité de Mons. d'Alvensleben. Je regrette, de m'être si tard acquitté encore de cette Commission. Mon éloignement de Frise y peut avoir contribué: Car si j'eusse resté au logis, je m'en serois

¹ Plenipotentarii: Hauptbevollmächtigter bei den beginnenden Friedensverhandlungen war Th. Herbert, Earl of Pembroke.

Zu N. 101: K wird zusammen mit N. 82 beantwortet durch die Abf. von N. 152. Beilage war eine genealogische Notiz über die Familie Schwarzenberg (s.u.). ¹¹ derniere lettre: N. 82. ¹¹ billet icy joint: LBr. 327 Bl. 57: „Friderich von Schwarzenberg [geb. 1582. st. 1640. 27. Nov.] hatt zwey Frauen gehabt, die (1) Sibillam von Plettenberg [st. 1621] die (2) N. [Elisabeth] von Schulenburg; [starb 1646.] von der ersten sindt gebohren Susanna Sophia und Sibylla [al. Susanna Maria] von Schwarzenberg, diese [geb. 1621] hatt einen [Hildebrand] von Entes geheurathet, ist [A. 1641] sonder Erben verstorben. Susanna Sophia hatt Bartholt von Ostheim geheurathet, mit Ihme gezeuget, Mariam Catharinam und Sibillam von Ostheim; welche Sibilla H. Georg von Honstede geheurathet; wovon ein Sohn im leben nahmens Benjamin von Honstede. Von der zweyte Frau sind gebohren [A. 1627 1. Nov.] Anna Agnes und [A. 1632] Hindrich Jürgen, davon Jene einen von Hauteville dieser aber eine von Roussel geheurathet, deren Kinder zu Lewarden zu befragen sind.“ Die eckigen Klammern sind vom Hrsg. erg. u. bezeichnen die Zusätze von Greiffencrantz' Hand. ¹⁴ f. Curiosité ... Alvensleben: vgl. dazu I, 12 N. 153; daß C. A. von Alvensleben am 2. August 1697 starb, erklärt wohl, daß die Beil. in Leibniz' Händen blieb. 20 25 30

enquery avec empressement, m'eût il dû couter un Voyage exprès pour Leeuwarde. Vous y verrez, qu'il y a de la posterité de la dite Dame de Schulenburg, de deux de ses Enfants; Je vous adresse ce billet même, tel que Mons. le Comte de Nyenoort, me l'a envoyé, à la reserve, que j'y ay adjouté de mes memoires, les noms de baptesme, et les
 5 *dies Emortuales*, où je les ay pû avoir. Je ne laisseray pas de m'enquerir encore à Leeuwarden par mes Amys, ou même par M^r le Comte de Carlson, (qui a épousé une Dame de la Maison de Schwartzenberg, et qui demeure à Bedkum, à une heure de la dite ville,) s'il y en a encore en vie, et au lieu?

La Nouvelle de la Mort du Roy de Suede, m'a affligé sensiblement. L'on m'assure,
 10 que Sa M^{te} Imp^{le} même, non obstant ces nouvelles mesintelligences, a témoigné bien de la douleur de la perte d'un si grand Prince. Cependant les froideurs de cette Cour, envers les Ministres de Brandenbourg et de Suede continuent. L'on dit, que le premier a eu ordre de demander Audience de Sa M^{te} Imp^{le} avant son depart, mais qu'elle luy a plusieurs fois été refusée. Je croy, qu'il partira encore ce soir; si ce n'est que la maladie
 15 de sa fille, qui l'a arreté desja plus de 8. jours, l'en detourne encore. Mons^r le Comte Oxenstiern attend les Ordres de la Cour pour son depart. L'on me mande de plusieurs endroits, que l'on est bien surpris, qu'en cette affaire la Cour est allée si viste, dans un temps, où elle ne peut nullement nuire à la Suede, et où elle a même affaire de Brandenbourg. *Sed de Principum Consiliis nemo rectius judicavit, quam qui paucissima dixit.*
 20 L'on parle fort, que l'on est sur le point de deffendre encore l'entrée de la Cour, à Mons. le Nonce, à cause de quelque animosité survenuë entre le Pape, et Mons. le C. de Martiniz, Ministre de l'Empereur. Il y a quelques jours, que l'on debita cecy, comme une affaire desja passée. Mais je fus hier à la Cour, où l'on m'assura, qu'il n'en étoit encore rien fait; mais qu'il se pourroit, selon les advis, qui viendroient de Rome.
 25 S. A. E^{le} continue son sejour icy. On a crû qu'il feroit encore un tour à Dresden, avant que d'aller en Hongrie. Mons. Nesselius m'a prié de vous assurer de Ses Respects; Je suis <...>

10 mesintelligences: zu den Vorfällen im Gefolge des Güstrower Erbfolgestreits vgl. auch N. 82. 12 premier: Nikolaus B. von Danckelman. 19 *Sed de ... dixit*: nicht ermittelt; vgl. auch
 30 I, 13 N. 274, wo Greiffenrantz dies als Tacitus-Zitat erwähnt. 21 Nonce: Nuntius Francesco Maria Abbati wurde im Juni aus Wien abberufen. 21 animosité: vgl. PASTOR, *Geschichte d. Päpste*, 14, 2, 1930, S. 1150f.; zu den folgenden Auseinandersetzungen über das am 29. April 1697 erlassene kaiserliche Edikt über die Neubeantragungen der kaiserl. Lehen in Italien vgl. auch *Theatrum Europaeum*, 15, 1707, S. 370f. 25 S. A. E^{le}: gemeint ist wohl Kurf. Friedrich August von Sachsen, der sich damals wegen
 35 seiner noch geheimen Kandidaturpläne für den polnischen Thron in Wien aufhielt.

A Monsieur Monsieur Leibnitz Conseiller Intime de Justice, à la Cour de S. A. E^{le}
 Monseigneur l'Electeur de Brounswich Lunebourg à Hannovre.

102. JOACHIM MEIER AN LEIBNIZ
 Göttingen, 2. (12.) Mai 1697. [113.]

Überlieferung: K Abfertigung: LBr. 629 Bl. 78–79. 1 Bog. 4°. 2 S. Eigh. Aufschrift. Siegel. – Auf 5
 Bl. 79 r° N. 113.

Vir Per-Illustris Patrone in primis honorande

Ut diuturnum literarum mearum silentium aliquo modo compensem, et ne me-
 moria et gratia Tua omnino effluam, en materiem occupationis meae, Lycurgum
 aliquem non Spartanum, nec exquisito incedentem vestitu, sed qualis is pauperculo 10
 amiculo velatus e schola potest et pulvere exspectari. Ne rigidus quaeso, Vir Per-
 Illustris, esto Censor hujus scripti, quod exercitii causa, nullo intempestive carpendi
 pruritu concinnavi. Quae de Pace Sabaudica addidi, non minus favore et benevolentia
 Tua indigent, nimium quartum enim imperfecta, mutila sunt et manca. Alterum de
 binis exemplis benevole tradendum curabis Dno. Abbati Luccensi, addita humillima 15
 officiorum meorum et obedientiae oblatione. Gymnasii nostri status tot indies magis
 magisque ingravescentibus morbis, nullo fere praesente medico, tantum non lethaliter
 decumbit, nec video, nisi magna auctoritate praediti Proceres serio succurrant, qui
 ruina proxime impendens possit evitari. Quod ad me attinet, quoniam hic cum talento
 meo lucrandi nulla fere datur occasio, de habitu indies magis magisque cogito: faxit 20
 Deus ut honeste quamprimum ille a me possit maturari. Vale

Per-Illustris Nominis Tui

Cultor humillimus

J. Meier.

Gottingae d. 2 Maji 1697.

Zu N. 102: K wird beantwortet durch N. 113. Beilage waren 2 Exemplare von MEIERS *Lycurgus*.

9f. Lycurgum ... Spartanum: Meier meint den Athener Redner und nicht den Spartaner Gesetzge- 25
 ber. 12 hujus scripti: MEIERS Werk *Lycurgus Orbem in ordinem redigens sive de optimo reipublicae statu liber
 unus. Acc. Ejusdem de nupera pace Sabaudica et de indotata sponsa Burgundica Schediasma*, 1697. 13 Pace
 Sabaudica: Savoyisch-franz. Partikularfrieden vom 29. August 1696. 15 Abbati Luccensi: G. W. Mo-
 lanus.

A Monsieur Monsieur de Leibnitius Conseiller privé de la Justice de S. A. Electorale de Brunsvic et Lunebourg. Hannovre.

103. SUSANNA VON WACKERBART AN LEIBNIZ

Ahlten, 2. (12.) Mai 1697. [123.]

5 **Überlieferung:** K Abfertigung: LBr. 970 Bl. 1–2. 1 Bog. 4°. 3 S. Bibl.verm.

Ahlten den 2 Mey 1697

HochEtler Ihnsonders hochgerter Herr Geheimte Justies Rat

Ich bite nicht zu veriblen daß demselben mit diesem bemihe[,] Die vrsag iest daß
 Jung. Susana Liesabeta Reimers mich ehrsugt nach Hanoffer zu reisen vmb mein
 10 hochgertesten Herr Geheimten Justies Rat vmb Ihres selligen brutern verlaße brieff-
 schafften zu ehrsugen Ihr solge abfolgen zu laßen weillen Ihr an denenselben Ihr
 zeitliche wolfart gelegen, Es iest aber ihn der zeit nicht miiglich Ihr diese reis zu
 bermitiern als hat sie mich ehrsugt dem selben Ihretwegen zu bieten die obgetagt
 brieffschafften doch wollferwart an den postmeister zu geben da mit sie solger doch
 15 habhafft werten könt[,] als ehrsuge mein hochgerten Herr Geheimten Justies Rat
 solge nur an mich zu atresiern, so wiell Ich nach desen Empfang Ihm eine quietung
 iber solge brieff von meiner hant auch von getagter Re[i]mers iber senten[,] Ihn
 hoffnung der wiellfarung ehrgebe denselben ihn Gottes schutz vnd verbleibe

Meines hochgerten Herr Geheimten Justies Rat

bereitwielligest Dinerin

20

⟨–⟩ Wackerbart

Zu N. 103: K wird beantwortet durch N. 123. Diese beiden Briefe über die Hinterlassenschaft von Leibniz' Adlatus und Kammerdiener B. E. Reimers († Frühjahr 1697) sind die einzigen Stücke dieser Korrespondenz. 14 postmeister: A. J. Hinüber.

104. THOMAS BURNETT OF KEMNEY AN LEIBNIZ

London, 3. (13.) Mai 1697. [105.]

Überlieferung: K Abfertigung: LBr. 132 Bl. 52–53. 1 Bog. 2°. 4 S. – Auf Bl. 52 r° oben Vermerk von Leibniz' Hand: „bücher so die Churfürstin verlanget“. – Teildr.: GERHARDT, *Philos. Schr.*, 3, 1887, S. 197–99 (= S. 175 Z. 20–S. 177 Z. 20 unseres Textes); danach (russ.): LEIBNIZ, *Sočinenija v četyrech tomach*, 2, Moskva 1983, S. 611–613. 5

Cher Monsieur

Londres 3 May –97.

J'ay receu la vôtre de 11^{eme} de Fevriér dernier il y a long temp qui me fût envoyé par Mons^r Berrie. L'Evêque de Sarum m'envoya la lettere dont madame l'Electrice de Brandebourg me honora. Je ne crois pas qu'il y en avoit aucune de Madame l'Electrice de Brunswic autrement je l'aurois receue. Il y avoient plus d'une raisone qui m'empacherent à recire plûtôt. C'êt assez quand je vous dit que pour ces 7 ou 8 mois passés, j'ay été employé continuellement en ecrivant des lettres chaque poste sur mes affaires propres, outre cela j'ay été engadgé dans une guerre des procès en Ecosse dont je ne suis pas encor delivré. Ces contentiones (qui sont toujours les plus acres) m'ont emporté le temps, la bourse, et la santé en grande part, sans m'apporter aucun profit present. C'êtoit un heritage de 500 pieces ou 6000 florins par anné qui me venoit par la mort d'un Chevalier Cusin germain du temps même que j'étois à Hanover. Il avoit esperé que j'aurois retourné en Ecosse et marié sa fille ainé avec laquelle il m'avoit promis toutes ses terres devant que je parti de chez moy, disant qu'il voudroit donner des dôtes mediocres aux deux autres. Je ne voudrois pas m'engagér alors ni même en paroles, et je n'y pensois pas non plus tout le temps que je fûs en voyage jusque au temps, que je fûs sur la route d'Alemagne et de retour d'Italie, que j'avois appris; qu'étant devenue já 17 ans outre qu'elle devenoit belle; parroissoit la plus sage, come elle fût une des mieux elevés en toute la province de nôtre pais qui êt la plus grande de toute l'Ecosse. Dans l'interim ce chevaliér meurt d'un fievre maligne qui l'emporte en 2 jours, On trouve un partage del heritage parmi ses trois filles egalement, et une revocatione del institutione ancienne en ma faveur, qu'il m'avoit montré il y a já 10 ans faut des enfens males. Il y a toutes les presumptiones de monde qu'il y avoit de

Zu N. 104: K antwortet auf I, 13 N. 330 und wird fortgesetzt durch N. 105, zu der unser Stück wohl Beilage war und mit der zusammen es beantwortet wird durch N. 132. 9 L'Evêque de Sarum: Gilbert Burnet.

mauvaise foy en detruisant quelques papiers, et substituant des autres en leurs places; car le cabinet que j'ordonnois d'être cacheté fût trouvé rompue dans les cachettes par après. Le titre aussi des filles paroît sujet à milles exceptions, car l'institutione derniere n'êt pas faite pour casser la premiere ou si son intentione fût telle, elle ne fût pas executé en *jure, et habili modo*. C'êt le sujet de dispute qui étant une questione assez 5 douteuse pourra bien entrainer quelques annés avec l'artifice des Avocats. Je voudrois que je pouvois avoir votre conseil en droit après les raisonemens des plus consummés en droit en nos pais, ils sont asseurement baux; car l'argument êt un cas particulier à decider plus par la loy civile et feodale que della nôtre municipale. Mais il 10 faudra vous ecrire une longue letre expres pour cela ce qui vous donnera trop de trouble. Je vous ay raconté tout cela pour vous faire voir combiens mes soins et mes travaux ont été forcés de s'éloigner du centre de mon inclination, qui m'a donné trop de travail au corps, et trop d'inquietude al esprit. (Weitere Klagen über seine Lebensumstände) Et je n'ay personne pour m'assister à faire la vie commode, aisée, et douce, 15 q'un serviteur que l'avarice jointe à une occasionne pour voler feroient tentatione pour couper la gorge. Vous avez ouy dire souvent plus parent qu'amis, et moy je puis dire d'avoir plus de parentage qu'aucun de pais, pourtant après mille compliments je n'en sais pas à qui d'eux je puis fier plus, car ceux là à qui je trouva[is] plus propre à employer pour menager ce procès (come etants d'habilité, experience, et par dessus de grande 20 autorité et credit parmi la noblesse) sont ceux même qui demandent une cession de mon droit en leur propre faveur pour une petite somme d'argent de 300 pieces qui ne me feront pas ni beaucoup plus riche ny pauvre. Je suis sure de n'en venir au bout moy même sans l'interventione de quelque'un dont les sollicitationes auront d'influence, non obstant que la conversatione et la maniere de ce pais ici êt beaucoup plûs 25 agreable que dans les autres pais, encore pourtant cette maledictione de Diew que la guerre a repandue son velin part tout. Cette ville n'êt pas qu'elle etoit de mon temps. Touts sont hors d'humeur, l'achete des armes emporte sur des livres, toute autre science êt regardé inutile que celle della guerre, les plaisirs et les delices innocens sont chassés par les allarmes des troupes de soldats nouvellement levés, par des allarmes des 30 assiegemens des villes, et le bruit des nouvelles impositiones et taxes qui sont tellement augmentés qu'on pourroit dire avec assurance, les Englois ont signalés par le[s] dons gratuits qu'ils ont faits, un attachement pour ces trois (la religeon, la properté, et la persone du Roy) qui nous surprend, et la posterité croira même impossible. Il n'y a pas long temps que le parlement contoit seulement par 80, 100, ou quelque centaines des 35 livres de ce pais; Le nom d'un million étoit presque inconu. Mais depuis ce guerre les

millions ont été si communes dans la bouche des tous come les pieces des douze sols ou les eschellings. Le roy étoit remarqué de montrer une joye particuliere le soir devant partir come si il fût pressé d'être en campagne, et se rejouissât que tout fût terminé et expédié ici à bonne heure. Par cette joye, et la soubite elevation de ce grande homme le Conte de Sunderland (qui fût quasi caché auparavant arriere le 5 ridau come disent quelq'uns) il y a plusieurs qui veulent nous augurer quelque chose de bon bien tôt: plût à Diew qu'il soit une bonne paix pour apporter une benedictione à tous aussi bien qu'à nous. On dit que my lord Sunderland depuis sa promotione a tant de monde à son levé que ses propres serviteurs ne peuvent pas librement monter ni descendre les degrés pour la presse. Chacun veut adorer le soleil qui monte 10 l'horizon[,] c'êt toute la remarque que je ferais des affaires politiques, dont je me mele fort peu come vous savez.

Je ne sais pas coment excuser cette digression de mon intentione principal qui étoit pour vous ecrire d'autres choses. Vous le devez attribuer en verité alla mechante 15 humeur della natione, et la mienne qui me remplit d'autres idés que des sciences et des nouvelles literaires. Pourtant je me forcera[i] de revenir en chemin; et vous conter de ces nouvelles pour tant que la force et le temps me serviront. Ce qui me restera de cette detaile sera pour la premiere occasione après, pourveu que Diew me laissera jouir la santé au corps, et l'esprit en repos.

Primierement à ce que vous semblez plus souhaiter dans la vôtre. J'ay envoyé une 20 copie de vos remarques sur son Essay del entendument et j'ay mis alla fin les paroles même de vôtre letre qui le regarde. Il m'en a envoyé une letre du remerciement dans la quelle il dit qu'il n'à pas à cette heure le temps pour faire les reflections que vôtre papier merite tellement qu'il puisse ecrire come il faut à un homme si grande come vous, il ne manque pas des complimens reciproques sur vôtre eruditione et la maniere 25 civile d'ecrire de lui, disant que par cela vous êt[es] devenu le plus obligeant aussi bien que le plus savant de notre siecle. Je m'imagine pourtant que cet êté il fera une reveue des ses pensés et dans une nouvelle editione de son essay (dejà imprimé plusieurs fois)

6 qu'ils veulent *K*, *korr.* *Hrsg.*

5 Sunderland: Robert S p e n c e r, second Earl of Sunderland. 21 copie: *Quelques remarques sur* 30
le livre de Mons. Lock intitulé Essay of understanding, s. VI, 6 N. 1, Fassung *k*¹. 21 f. fin ... letre: s. ebd. S. 9;
 vgl. auch Burnett an Locke, 24. März (3. April) 1697, gedr. in: LOCKE, *Correspondence*, Vol. 6, Oxford 1981,
 S. 60–62. 22 une letre: vom 29. März (8. April) 1697 (vgl. den Antwortvermerk ebd.), nicht gefunden.
 28 nouvelle editione ... plusieurs fois): s. LOCKE, *Essay*, SV.

il considera vôtre papier des remarques parce que vous le souhaitez. Si vous trouvez bon de m'écrire quelque chose de plus de vôtre volonté le dessus, je ne manquera[i] pas d'exécuter vos ordres. Je l'avois dit que je devois vous envoyer un paquet des livres avec le depart des plenipotenciaires et il m'envoya son livre nouveau (assavoir une
 5 letre à my lord l'Evêque de Woster Dr. Stillingfleet sur son censure des quelques passages del entendement etc. dans son livre dernier sur la trinité) enveloppé dans une papier cacheté de cire pour un present à vous. Il peut être d'oré au feuilles. Il m'envoya depuis que vos livres furent empacquetés la nouvelle edition des tous ses petits traités sur la money, l'interêt, et la negoce, relié en un volume d'oré au dos alla fransoise, avec
 10 une directione pour vous de sa propre main. Je l'avois demandé une liste, au moins, des mellieurs livres sur cette matiere pour vous satisfaire: mais dans sa letre il s'excuse disant que ce sujet d'une questione curieuse êt devenue une controverse du temps, et lui étant devenu un Parti n'êt pas competent plus pour être un Juge. Dans la letre al Evêque de Woster il a écrit avec une politesse della langue qu'on admire dans un home
 15 si speculative come Mons^r Lock et dans une matiere metaphysique. le livre del Evêque de Woster n'êt pas moins à estimer pour le stile, où les termes, les paroles et les phrases font aussi bon englois et sont aussi propres que ceux qu'il auroit employé dans une sermon ou quelque discours declamatoire. Mons^r Lock parle par tout ce livre avec l'estime qu'on doit avoir pour l'home plus consommé dans toutes les sciences, le plus
 20 solide, et le plus universel qui êt au monde. outre cela si je ajouterays un des mellieurs evêques, predicateurs, et des cretiens pour la pratique. Il meritera le titre du *ch e f* della republique des lettres dans la phrase de Mons^r Edwards en sa dedicatione al Evêque de son livre du symbole des *Socinianism or the Socinians creed*. Il n'y a pas assurément une parole dure contre l'Evêque dans tout le livre de Mons^r Lock. Il me
 25 semble de lui parler avec une veneration et non pas une estime civile; il y en a pour tant qui veulent trouver une satire gentile et raffiné caché là desous. Il me paroît, pour tant que j'en ay leu encore, que l'evêque et lui s'accordent pour la plus part en tombant sur les mêmes pensés et qu'ils different plus dans les expressions, que dans la chose même. Ce n'êt pas merveille, que Mons^r Lock soit plus accoutumé aux termes propres
 30 en metaphysique. C'êt le sujêt qu'il a étudié plus toute sa vie, et les études del Evêque se sont etendues sur *omne scibele*. C'êt ce qui fait croire que l'Evêque a fait mal

4 livre nouveau: *A Letter to Edward L^d Bishop of Worcester concerning some passages ... in a late Discourse ... in Vindication of the Trinity*, 1697. 8f. edition ... negoce: *Several papers ...*, 1696. 15 livre: E. STILLINGFLEET, *A Discourse in Vindication of the Doctrine of the Trinity*, 1697.

d'attaquer Mons^r Lock sur une matiere qui êt quasi son propre art, et qu'il a medité toute sa vie. L'envie que j'ay pour vous faire part des toutes les oppiniones ici des ces grands homes, me fait o[u]blier que je preoccupe vôtre jugement propre, que pour tant j'espere vous me dirays alla fin de vôtre propre fond sans souvenir même que les autres ont dit devant vous: car autrement il ne sera pas libre, et une critique naturelle. 5
 Vous me pardonerez si je vous represente encore (devant que j'acheve cette matiere) que Mons^r Lock êt connu ici pour un homme qui medite et pense plus à ce qu'il escrit en philosophie princepalement, qu'aucun qui ce soit. Il considere, et reconsideres, il regarde une idée devant et arriere, et au travers (pour ainsi dire) et voit une chose avec toutes les veues qu'elle peut avoir tellement qu'il aura toujours un avantage sur un 10
 home qui ne pense pas autant que lui. Vous me trouverez vôtre amis en vous faisant part de cet[te] specialité de son caractere, non obstant que je sais que vous pensez en philosophe et ne precipitez en vos ouvrages de plume, non obstant della promptitude de vôtre imaginatione, et la parole, aussi bien que la memoire (si je ne me trompe).
 Mons^r Lock êt alla campagne ces deux mois où il sera toute cet été apparament pour 15
 jouir la solitude et la liberté de pense[r] autant plus. C'êt à un chattau d'une dame (à ce qu'on me dit) de demis journé de Londres. Il s'appelle Oates. Il a soin entre autres choses del educatione du fil[s] et heretiér de cette dame. Il aura lui même environs 60 ans ayant passé plus de 50 annés de sa vie devant qu'il vouloit comencer à se metre en 20
 autheur.

Sir William Trumbell secretaire d'état a un manuscrit assez curieux qu'il va publier un de ces jours (à ce qu'on dit) c'êt une collectione des lettres authentiques de president Vergas, et un cardinal qui etoit evêque de Gand ou Malines. cette correspondance fût entre ce[s] deux du temps de concile de Trente et contient plusieurs choses 25
 qui regardent la procedure de cette assemblé qui ne sont point mentionez dans l'histoire de Fra Paolo[.] C'etoit le president Vergas qui fut present al assemblé à Trente, les letres furent achetés en une auctione d'une bibliotheque en Flandres du temps que Mons^r le pere de ce secretaire Trumbel etoit consul et agent du Roy

24 contiennent *K*, *korr. Hrsg.*

16 dame: Lady Damaris Masham. 22 collectione: s. Fr. de VARGAS Mejía, SV; vgl. auch N. 94 30
 Erl. 23 cardinal: A. de Perrenot de Granvelle, 1561–81 Bischof von Mecheln. 26 Fra
 Paolo: d. i. P. SARPI, vgl. SV. 28 pere: vielm. der Großvater William Trumbull, 1609–25 engl. Resident
 in Brüssel.

17 Leibniz I/14

d'Engleterre à Brusselles. Les lettres furent cet hiver chez l'Evêque de Woster et à ce que Mons^r Bentley me dit il les a vus avec les sceaux, et les cachettes de cire qu'y sont attachés encore. Mons^r Bentley (outre son Calimachus, qui vient sortir en Hollande sur la direction de Grevius son intime amis) va publier une dissertation qui montrera (il me semble) son eruditione rare. Vous savez que Mons^r Temple dans ses *o[e]uvres mêlés* non s[e]ulement prefere les anciens au[x] modernes, mais aussi parmi les anciens apporte ce[s] deux come des exemples assavoir les fables d'Esop, et les Epîtres de Phalaris qu'il prefere à tous les autres pieces del antiquité pour l'antiquité et l'excellence del ouvrage ensemble. Vous pouvez souvenir que je vous ay écrit du livre de Mons^r Wotton intitulé remarques sur l'avancement des sciences et la difference des anciens et modernes auteurs; Mons^r Wotton soutient l'opinion de la preference de[s] modernes: il va nous donner une edition nouvelle de son livre augmenté et a prié Mons^r Ben[t]ley de vouloir écrire quelque chose pour fortifier son opinion al egard de ce[s] deux pieces d'antiquité come on pretend. Tellement que Mons^r Bentley me dit, qui va prouver qu'Esop et Phalaris même sont tous deux modernes, qu'il va prouver non seulement par la stile, les expressions, la maniere, et milles autres evidences qui pourroient convaincre les joudicieux, mais ne servent à ceux qui n'entre[nt] pas dans ce genre des preuves[.] Mais il le mettra dans une sorte de demonstration par des preuves chronologiques qui ne peuvent être contestés. Il montrera aussi que la deformité qu'on attribue alla personne d'Esop est tout à fait fauleuse. Cette dissertation sera dans une piece separée qui aura raport al ouvrage de Mons^r Wotton, ou sera mise alla tête du livre en forme de preface. Nous avons à cette heure Aesop de Chevalier Sir Roger l'Estrange della plus belle traduction engloise qu'on pourroit souhaiter; et ses remarques ajoutés alla fin della morale de chaque fable sont si spirituelles qu'elles montre[nt] egallement son genie et sa politesse della langue engloise sur toute l'Engleterre[.] Je ne trouve (à mon gout) qu'il y ayt au monde à cette heure un livre si digne des mains d'un gentilhomme ou d'une dame come l'Esop de L'estrange in folio[.] Come il est un de ceux qui entendent mieux le grecque dans ce

8 qui prefere *K*, *korr. Hrsg.*

30 3 Calimachus: s. CALLIMACHUS Cyrensis, SV. 4 dissertation: *A Dissertation upon the Epistles of Phalaris ... and the Fables of Aesop*, in: W. WOTTON, *Reflections upon Ancient and Modern Learning*, 2. Aufl. 1697. 5 *o[e]uvres mêlés*: William TEMPLE, *Miscellanea*, P. 2, Essay 4, *Upon Poetry*, 1690, franz. Übers. 1693. 9 écrit: I, 11 N. 343. 10 f. remarques ... auteurs: *Reflections ...*, 1. Aufl. 1694.

pays ici, il a parfaitement bien reussi dans l'image della fable, dans les termes, paroles, et phrases engloises, dans l'orthographie, dans la veritable morale, et dans les remarques les plus propres du monde. On y trouve un jardin quasi des toutes les proverbes engloises. Je voudrois que S. A. Madame l'Electrice auroit jetté les yeux là dessus, S. A. sans doute y trouveroit à quoy repaire l'esprit d'une princesse. Nous avons aussi une 5 nouvelle comedie appellé *Aesope* faite par un officier Alemagne nommé van-Breugen. Il a acquis une connoissance parfaite della langue par une longue commerce dans ce pais, il connoit la genie du peuple, et êt entré parfaitement dans l'humeur della natione. Cette sienne comedie êt beaucoup estimé des tous les sages pour le bon sens, l'esprit, et l'instructione qu'y se trouve, mais la plus part n'y se plaisoient pas, parce que 10 il n'y a pas de lascivité assez (d i s e n t i l s a n s h o n t e). Il avoit bien raison de faire une seconde comedie come un bon sermon disent les autres avec plus de justice, car dans une autre comedie qu'il faisoit au comencement del hiver intitulé *l a v e r t u e e n d a n g e r* il se trouva tant de lascivité, que d'esprit, pourtant la derniere fût desprouvée seulement parce que elle étoit trop modeste et serieuse. Cette digressionne 15 ne deplaira moins q'une article nouvelle. J'en ay fait mention pour vous montrer que Aesop étant à cette heure fort alla mode dans le pais, les dames mêmes seront bien aises d'apprendre mieux son histoire, et d'entendre qu'il ne fût pas si mal batis au corps come on le depeint. J'ay conseillé à Mons^r Bentley de faire l'ouvrage autant accomodé au gout des lecteurs de toute sorte qu'il sera possible, mais je crains qu'y 20 entrera necessa[i]rement trop du grec pour un livre englois. Il a, à nous montrér que les Fables d'Esop ne furent pas come nous les avons aujourd'huy et que les Epitres de Phalaris n'étoient que des declamations modernes des Ecoliers qui imiterent le caractere et la maniere de Phalaris. Je ne voudrois pas que vous en fassiez beaucoup de bruit devant que ces deux livres sont imprimés, car je ne sais pas si Mons^r Temple en sait 25 aucune nouvelle encore lui même. Mons^r Temple êt assez savant pour un cavalier, mais il n'a pas besoin d'exposer sa vanité et l'ignorance en decidant en l'air de maître des choses au dessus sa connoissance.

Mons^r je ne puis pas quitter ce sujet sans vous conter qu'au temps que Mons^r Temple imprimait cette dissertation il n'y avoit un exemplair vieu des epitres de 30 Phalaris. Les libraires furent surpris de voir les curieux de deux sexes tout d'un coup

13 qui faisoit *K*, *korr. Hrsq.*

6 van-Breugen: d. i. John VANBRUGH, vgl. SV.

demander toutes les boutiques pour ce chef d'oeuvre d'antiquité de Phalaris, tellement que la louange de Mons^r Temple donnat occasion à une nouvelle edition à Oxford sur un manuscrit même del université pour les contenter: et à cette heure D^r Bentley va les convaincre d'imposture et les desprouver.

5 On attend avec impatience une reponse del Evêque de Woster alla letre dessus mentioné de Mons^r Lock. On dit qu'il avoit receu toutes les feuilles della letre de M. Lock à mesure qu'il s'imprimerent, car il n'y a pas plus d'un mois que la letre même parût, et la reponse doit paroître la semaine qui vient. mes avis sont de bonne main, car j'ay une connoissance et une familiarité avec quelqu'uns della famille de Mons^r L'evê-
 10 que que je prise beaucoup. l'Evêque ayant eu sa residence à Woster ces 5 ou 6 annés va retourne[r] en ville de Londres où il a aussi maison meublé tellement qu'il y a apparence que la ville de Londres l'hiver qui vient sera enrichie par sa presence, qui sera plus agreable aux curieux que la splendeur du soleil. Un autre accident assez remarquable arriva à ma connoissance il y a quelques jours que je fûs dans la chambre
 15 de Mons^r Bentley. quelque amis l'avoit apporté 2 feuilles du fameuse copie Alexandrine della bible de Bibliothéque de Roy assavoir le 32 et 33 du 2 volume qui manquerent plus de 40 ans quand la copie fut donné hors du bibliothéque, et imprimé du temps du Cromwel[,] quelque curé alla campagne ayant trouvé ces deux fe[u]illes parmi un paquet d'autres papiers par hazard, ses livres furent vendus et les ff[e]uilles
 20 reconnus par ces amis. c'étoit un parti des psaumes de David. Je les veus dans leur propre place accordants parfaitement en nombre des pages et en caractere grecque avec le reste du livre. Ne trouvé[s] vous pas que ce[s] deux ff[e]uilles vaudront 400 pieces quand ils sont collés[?] c'êt une bonne reparatione et fort accidentale d'un defét dans une copie della bible la plus pretieuse du monde. On n'étoit [pas] bien aise de
 25 laisser savoir au paravant que ces ff[e]uilles manquerent. S'ils furent volés ou plutôt qu'ils tomberent du livre par hazard on n'êt pas bien sure, ny importe il beaucoup.

Si vous pouvez trouver pour moy ces livres en aucun endroit, viz. *Dempsteri apparatus ad historiam Scotiae. Vanini dialogi etc. Taxa Camerae Apostolicae* del edition de

2 nouvelle edition: hrsg. von Charles Boyle 1695. 5 reponse: E. STILLINGFLEET, *Answer to Mr.*
 30 *Locke's Letter ...*, 1697; im Exemplar HANNOVER *Niedersächs. Landesbibl.* (P-A 1493) Bleistiftunterstreichungen wohl von Leibniz' Hand. 5 f. letre ... mentioné: s. Erl. zu S. 176 Z. 4. 15 f. copie Alexandrine: zum Londoner Codex Alexandrinus vgl. BIBLIA, SV. und F. G. KENYON, *Der Text der griechischen Bibel*, 1952, S. 51 f. u. 99. 17 imprimé: gemeint ist wohl die *Biblia Sacra Polyglotta*, 1657, in der der Hrsg. Br. Walton Lesarten zum Neuen Testament aus dem Cod. Alexandrinus verzeichnete. 28 *dialogi*: G. C.
 35 VANINI, *De admirandis naturae reginae deaeque mortalium arcanis*, 1616. 28 *Taxa*: E. GOLLER, *Der Liber*

Rome ou Paris seulement, la declaration premiere du roy Jaque en englois ou fransois qui êt devenue rarissime ici. une Horace, et Ovide en petit nette, della bonne petite caractere d'Elzevier de Leyde, j'en serois beaucoup obligé. Je continue la votre

Burnett de Kemney

105. THOMAS BURNETT OF KEMNEY AN LEIBNIZ

5

London, 4. (14.) Mai 1697. [104.132.]

Überlieferung: K Abfertigung: LBr. 132 Bl. 54. 2°. 1 1/4 S. Eigh. Aufschrift. Siegel. – Teildr.: GERHARDT, *Philos. Schr.*, 3, 1887, S. 199 (= Z. 25–S. 182 Z. 10 und S. 182 Z. 12–17 unseres Textes):

Londres 4 May –97. 10

Je n'aurois jamais fait en satisfaisant vôtre curiosité (car la matiere croit au temps que j'écris) si la force et le temps ne missent point bornes à ma volonté. Il êt impossible que je vous fasse mentione de beaucoup des choses en un ff[e]uille sans passer leg[e]rement par dessus. Je sais aussi que vous voudriez etre informé des particularités et des circonstances des faits. J'espere donc vous m'excuserez si je me suis etendu dans la precedente pour vous donner une plus ample connoissance. Vous pardonerez aussi la maniere confuse, et negligé, dans la quelle j'écrive. (Lebensweise und schwache Gesundheit ließen es nicht anders zu): mais pour les notices mêmes je vous les garantis pour les mellieures, et les plus certaines que je puisse remasser. Il faudra avoir la même curiosité pour courir tous les coins de Londres pour pecher des telles remarques qui emportent quelques mois du temps: mais je vous assure il ne me fait pas si grand mal de courir même à pied du matin jusque au soir, que d'écrire, ou me tenir sans mouvement du corps, pour 2 heurs du temps continues. Pourquoi je m'en vays parcourir les autres particularités en les nommant seulement.

Je n'ay pas besoin de vous informer della solutione du probleme (que vous avez

Taxarum der Päpstlichen Kammer, in: *Quellen u. Forschungen aus it. Archiven u. Bibliotheken*, 8, 1905, S. 113–73, 305–43, erwähnt eine Ausgabe Paris 1520, zwei weitere o. O. von 1523 u. 1538, ferner Venedig 1584 u. Frankfurt 1587; vgl. auch TAXA, SV. 1 declaration premiere: vgl. N. 231, S. 379. 2 f. Horace ... Leyde: s. HORAZ und OVIDIUS, SV.

Zu N. 105: K setzt N. 104 (die wohl Beilage zu unserem Stück war) fort und wird zusammen mit jenem Brief beantwortet durch N. 132. 25 probleme: Bernoullis Brachystochronenproblem; vgl. dazu auch den Schluß von N. 91. 30

proposé au savants dans la mathematique au termes de quelques mois) par l'incomparable Mons^r Neuton (qui vous estime beaucoup) dans 2 heurs du temps même, quand il etoit tout soumergé dans des affaires d'autres nature à cet[te] fois, et pour beaucoup de temps auparavant, aparamant vous en avez les nouvelles il y a long temps. On a mis la
 5 probleme et la solutione dans les actes della societé. Mons^r Bentley le sollicita de achever quelque chose. Il a promis d'achever la matiere des co[u]leurs, mais je n'ay pas le temps de vous ecrire tout ce que j'ay à dire sur cette matiere s[e]ulement[,] je voudrois que vous me donniez souvent quelques occasions de saluer Mons^r Neuton, et Lock, car il me manque cette pretexte d'jouir leur conversatione plus souvent à cette heur,
 10 qu'ils sont tous deux dans des affaires publiques. D^r Sherlock ét fort des mes amis. Je ne voulois pas lui montrer vos sentiments sur etc. parce que il a été assez critiqué deja par les Jacobites etc. et parce que il n'entends pas le françois: je n'ay pas loisir d'ajouter ce que j'ay plus à dire de lui ny plus al egard de dispute entre lui et M^r Norris del amour de Dieu que Mons^r Norris veut qui soit della c o m p l a i s a n c e ou delectatione en Dieu pour lui même, sans raport à nous ou l'amour qu'il apelle de desir.
 Mademoselle Ash une j[e]une fille de 20 ans a merueilleusement bien escrit sur cet sujét en lettres à Mons^r Norris. Je n'ay pas temps de vous nommer s[e]ulement le voyage de Mons^r Dampier par toute le monde, dont le 2^d editione se debite já en 2 mois de temps. c'êt d'un simple matelot englois. Il ét fort estimé, il ne fait mention que des choses qui
 20 furent omises par des autres, ny della 2^d vindication de Mons^r Lock contre Mons^r Edwards[.] Il n'a vous pas envoyé un exemplaire, par ce que il ne mêt son nom à cet argument *The reasonableness of the christian religeon*, car la nouvauté de sa maniere là dedans, pourroit scandalizer le clergé etc. etc. Vous ne devez pas le nomer sur cette matiere, mais *sub rosa*. Un Accademicien d'Oxford a
 25 escrit contre son livre dont je vous parle tout à cette heure, mais fort inutilement (à ce qu'on dit) Mons^r L. ayant préoccupé ces objectiones lui même. Il se doit faire un autre promotion solennelle cet anné à Cambridge. M^r Bentley a receu des belles types d'Holland pour remettre la imprimerie de Cambridge si renommée autrefois. Un

5 actes: *Philosophical Transactions*, Januar 1697, S. 384–89 u. Februar 1697, S. 424f. 11 vos
 30 sentiments: I, 11 N. 349. 16 Ash: d. i. Mary ASTELL (geb. 1668), *Letters concerning the Love of God, between the author of the Proposal to the Ladies and J. Norris; wherein his late discourse, shewing that it ought to be entire and exclusive of all other loves, is further cleared and justified*, 1695. 17 voyage: W. DAMPIER, *A New Voyage round the World*, 1697. 20 2^d vindication: s. J. LOCKE, SV. 24 f. Accademicien ... livre: *Ani m a d v e r s i o n s on a late book intituled The reasonableness of Christianity*, anonym 1697.

Mons^r Hoge un eccossois et babiliard en d'autres choses, pourtant a escrit contre Mons^r Lock avec reputation. Il êt del opinion de Mons^r Laund's etc. que je vous a[y] envoyé à cette heure alla fin avec autres livres avec l'occasions du depart du Roy pour Hollande. Mons^r Cuninghame alla fin êt allé en Hollande depuis, avec qui j'ay envoyé le dernier livre que Mons^r Lock m'envoya. Ils sont tous deux paquets recomendés à Mons^r Giles vander Eck alla Haye vôtre resident. J'espere de contribuer al agreable entertien de Madame l'Electrice et la vôtre cet été par ces livres. J'ay donné aussi à Mons^r Cuningham le sermon del'inauguration du doctorat de Mons^r Bentley par lui même. Dans le premier paquet envoyé par un autre qui s'appelle Cuningham aussi il y a une catalogue des livres envoyés mise dans les f[e]uilles d'un des livres. le paquet êt bien cacheté; vous me direz si vous les avez receus tous selong la liste. Il faudra encore un longue letre de vous ecrire del ouvrage del *origines sacrae* del evêque de Woster dont il y a deja une volume *in folio* en manuscrit dans sa maison ici en ville etc. et des grandes desseins de Mons^r Cuninghame, come aussi de vôtre opinion sur la maniere de prouver la religeon chretienne. Je n'ay ny temps, ny papier, ny la force d'ajouter plus que vôtres prieres pour une bonne paix, la santé della republique, della vôtre, et della mienne (...)

Mons^r je voudrois savoir si l'Electrice de Brandebourg soit avec vous, ou à Berlin, ou avec l'Electeur. Je voudrois aussi me faire l'honneur d'ecrir à S. A. E. de Brunswick mais je ne sais pas si mes relations plaisent ou non. Ce que je ecrie pour l'information de Madames les Electrices seules, ou pour vous je ne voudrois pas qu'il fut communiqué à des personnes qui ne le goutent pas, et pour cela sont prêts à censurer ce dont ils sont ignorans eux mêmes. Je ne voudrois pas que Mons^r Cressette connoissat tout ce qui passe dans une correspondance qui ne se mele point des affaires d'état. Je voudrois avoir une copie della traductionne latine des sermons de Mons^r Bentley contra l'atheism, si sont imprimés encore à Berlin, car il a dessein de publier aussi le second cour[s] des sermons le 2^d anné sur le même sujet, et il m'a dit qu'il en attend des nouvelles primierement ces 7 ou 8 mois. L'Evêque de Sarum m'a dit qu'il a vous recrit etc. etc.

1 Hoge: James HODGES, *The Present State of England as to Coin and Publick Charges*, 1697.

2 Laund's: d. i. W. LOWNDES, vgl. SV. 4 f. dernier livre: *Several papers relating to money*, 1696, vgl. N. 104. 6 vander Eck: van der H e c k. 7 l'Electrice: Kurf. Sophie. 8 sermon: *Of Revelation and the Messias*, 1696. 9 Cuningham aussi: wohl Alexander Cunningham † 1737, häufig verwechselt mit dem anderen Alexander Cunningham † 1730. 12 evêque de Woster: E. STILLINGFLEET, s. SV. 24 traductionne latine: *Stultitia et irrationabilitas atheismi*, aus d. Engl. übers. von D.-E. Jablonski, 1696. 27 recrit: gemeint ist wohl der in I, 13 N. 100 erwähnte (nicht gefundene) Burnet-Brief.

á Monsieur Monsieur Leibnitz conseiller de S. A. E^{lle} l'Electeur de Brunswick-Hanover etc. á Hanover.

106. HERMANN VON DER HARDT AN LEIBNIZ

Helmstedt, 4. (14.) Mai 1697. [95.114.]

5 **Überlieferung:** *K* Abfertigung: LBr. 366 Bl. 131. 4°. 1 S.

Catalogus praesens librorum distrahendorum Lipsia proxime ad me delatus. Ad Te quoque pergere debuit. ArchiEpiscopo Cantuariensi, quod quaeso hodie nomen? Weissius, Quedlinburgensis Concionator aulicus, Professor Theologiae in hac schola ut et Ecclesiae nostrae Superintendens jam definitus dicitur. Quo nomine proxime
10 gradum Doctoris hic sibi conferri cum Wideburgio patietur. Bibliotheca nostra nondum patet, neque ulli facile aditus adhuc concessus. Vale (...)

Helmst. d. 4. Maji A. 1697.

107. GEORG LANI AN LEIBNIZ

Leipzig, 4. (14.) Mai 1697. [360.]

15 **Überlieferung:** *K* Abfertigung: LBr. 526 Bl. 1–2. 1 Bog. 2°. 1 1/4 S. Eigh. Aufschrift. Siegel. Bibl.-verm. – Gedr.: J. MIŠIANIK, *Listi medzi Slovákmi a Leibnizom*, in: *Slovenská literatúra*, XVII, 6, Bratislava 1970, S. 618–619.

Gratiam Christi Triumphatoris!

Vir Prae-Nobilissime et Excellentissime, Domine,

20 Patrone et Mecaenas Honoratissime.

Etsi mihi sit religio importunius Patronorum pulsare fores, urgente tamen summa

Zu N. 106: 4 Catalogus ... Lipsia: *Catalogus Universalis ... 1697*, vgl. SV. 7 ArchiEpiscopo: Thomas Tenison. 10 gradum Doctoris: F. Weisewurde am 15. Juni 1697 promoviert. Vgl. N. 155.

Zu N. 107: *K* wird beantwortet durch einen (nicht gefundenen) Leibnizbrief, der in N. 360 erwähnt wird. Beilage waren Schriften von Lani, darunter die S. 185 Z. 3 und Z. 12 erwähnten Titel. *K* ist der erste Brief dieser Korrespondenz, die anscheinend mit N. 360 wiederendete.

necessitate, id impresentiarum facere cogor. Quam etenim miserabilis rerum
 mearum sors sit et conditio, licet fortean V. E. ea jam antea innotuerit, ex praesenti
 tamen hocce tractatu de *Captivitate Papistica*, quam me ob Christi nomen pati oportuit,
 legenti satis supraque porro innotescet. Quippe posteaquam solutus pro singularem
 Dei gratiam Vinculis dictae Captivitatis, post varios casus, post tot discrimina rerum, 5
 divinis auspiciis, ad Lipsiensem Academiam appulsem, ut in ea fixam sedem et
 tutam ab hostibus veritatis reperim, in tristi tamen hocce Exilii mei ergastulo, tanta
 rerum premor difficultate, praesertim cum ob senium et morbum arthriticum non
 amplius functionem meam Scholasticam obire possum, ut Patronorum etiam extra-
 neorum auxilium et opem implorare cecesse habeam. Quare confugio ad V. E. cujus 10
 humanitatem mihi saepius laudavit pie defunctus Dn. M. Leibnitzius, benefactor meus
 desideratissimus, humillime orans, ut praesentato hocce fasciculo cui *Mausoleum Sax.*
 quoque inclusum est, in quo etiam fit honorifica mentio Suae Serenitatis, mihi apud
 Serenis. Electorem aliquid suppeticarum procurare non dedignetur. Ego si me voti, ut
 spero, compotem reddiderit, dabo operam sedulo atque diligenter, ut Serenissimus 15
 non in ingratum se quicquam beneficii contulisse intelligat. Quid quid Christus meus,
 cujus hic adhuc stigmata porto, mihi in carceribus pro vincula impressa, idem sua
 benedictione largissima sit muneraturus. Cujus tutelae divinae Te Mecaenas Exop-
 tatissime commendo, utque diutissime salvus supersis Patriae bono et afflictorum
 solatio animitus, voveo, 20

Vestrae Prae-Nobiliss. Excellentiae Cultor devotissimus M. Georgius Lani,
 SS. Theol. Baccal. Exul Christi afflictus.

Dab. Lipsiae die 4. Maji An. 1697.

Viro Prae-Nobilissimo et Excellentissimo, D^{no} Gotofredo Guilielmo Leibnitio,
 Serenissimi Electoris Lunaeburg. Consiliario Aulico Splendidissimo etc. Domino, Pa- 25
 trono et Mecaenati meo submissee colendo. Hanover. Per Amicum.

³ tractatu: um welche Ausgabe der *Narratio ... captivitatis Papisticae* (vgl. SV) es sich handelte, ist nicht ermittelt. ¹¹ M. Leibnitzius: Leibniz' Bruder Johann Friedrich. ¹³ mentio: vgl. *Mausoleum Saxonicum*, 1695, S. 78; dort wird die Errichtung des Neunten Elektors erwähnt. ¹⁴ Electorem: Kurf. Ernst August. 30

108. LEIBNIZ AN BARTOLOMEO ORTENSIO MAURO (?)

[Wolfenbüttel oder Hannover, 2. Hälfte April–Mitte Mai 1697.] [77.109]

5 **Überlieferung:** *L* verworfene Abfertigung (Fragment): LH XXXV 12, 2 Bl. 89. 8°, beschnitten auf ca. 10,2 × 10,2 cm. 1 S., durchgestrichen. – Auf Bl. 89 r° eigh. Konzept eines mathematischen Textes mit einführenden Überlegungen zur Algebra.

Die Angabe über den Aufbewahrungsort der Bücher aus Petrarcas Bibliothek fand Leibniz offenbar während seines Wolfenbütteler Aufenthaltes in der 2. Hälfte April 1697, denn wie aus I, 13 N. 341 hervorgeht, war sie ihm am 21. Februar 1697 noch unbekannt. Er muß sie Mauro für E. Mocenigo spätestens mit seiner (nicht gefundenen) Abfertigung von N. 109 oder N. 111 mitgeteilt haben, da M. A. Fardella am 7. Juni 1697 aus Venedig schreibt, G. B. Zanovello habe ihm Leibniz' genauere Informationen übergeben (LBr. 258 Bl. 16–17; Dr. in Reihe II); vgl. auch Zanovellos Brief an Mauro vom 14. Juni 1697, den dieser mit N. 197 weiterreichte. – *L* blieb vielleicht Fragment, weil Leibniz unterbrochen wurde und dann später die (nicht gefundene) Abfertigung neu begann, die vielleicht identisch war mit dem in N. 77 erwähnten Brief. Wenn wir auch annehmen, daß Mauro der Adressat unseres Stückes war, kann doch nicht 15 ausgeschlossen werden, daß *L* auch mit der, später verworfenen, Absicht geschrieben sein könnte, M. A. Fardella noch diese Angaben zuzuschicken, der bei der Suche weiterhelfen wollte.

Monsieur

J'ay enfin appris dans la vie de Petrarque écrite par Tomasin, qui se trouve à Wolfenbutel, où sont les livres qui sont restés de la Bibliothequ de ce grand homme. 20 Ces livres ont esté legués par luy même à la S^{me} Republique de Venise, et se trouvent non pas dans la Bibliothequ de S. Marc, mais

in sacrae aedis fastigio apud equos aeneos plateam versus, ubi Commissariae, ut loquuntur scripturae procuratorum D. Marci asservantur, prope cellam Abbatis <bricht ab>

18 Tomasin: G. F. TOMASINI, *Petrarcha redivivus*, 1650.22–24 *in sacrae* ... *Abbatis: a. a. O.*, S. 71.

109. LEIBNIZ AN BARTOLOMEO HORTENSIO MAURO

Hannover, 5./15. Mai 1697. [108.110.]

Überlieferung: *L* Konzept: LBr. 619 Bl. 21–22. 1 Bog. 8°. 1 S. mit mehreren Korrekturen. – Auf Bl. 21 v°–22v° N. 112, N. 110 u. N. 111.

A Mons. l'Abbé Hortense Mauro

Hanoverae 5/15 Maji 1697 5

Je vous envoie, Monsieur, le commencement du livre qu'on souhaite de la
Bibliotheque de Petrarque vous suppliant de le faire tenir à Mons. Mocenigo avec une
recommandation tres humble et avec des temoignages de la part que vous y prenés.
J'ay déjà dit, que c'est pour un grand voyageur et grand rechercheur des langues qu'on
desire la copie de ce petit livre: par ce qu'il nous a communiqué pour l'Histoire de la 10
Maison des pieces tres curieuses, qu'il a trouvées dans ses voyages, et à qui on
souhaitteroit de donner quelque satisfaction reciproque par la communication de cette
piece tirée de la Bibliotheque de Petrarque pour la quelle il temoigne beaucoup
d'empressement, par ce qu'elle sert à retablir une langue maintenant perdue, qui est 15
celle des Cumans peuples Scythiques. Je vous supplie donc de nouveau de le recom-
mander aussi fortement qu'il se peut, puisque je vous puis assurer, que c'est rendre
service *alla Ser^{ma} Padronanza* et si vous trouvés quelque difficulté à vous charger de
cette recommandation sans un ordre expres, je vous supplie Monsieur de le temoi-
gner, afin que je tache de lever ce doute, estant avec zele

Monsieur vostre etc.

20

Zu N. 109: Der (nicht gefundenen) Abfertigung von *L* lagen außer der erwähnten Beilage N. 110
vielleicht auch noch N. 111 und N. 112 für E. Mocenigo bei. Denkbar wäre aber auch, daß N. 111 die
Abschrift der (nicht gefundenen) Abf. unseres Briefes darstellt (und *L* als verworfenes Konzept anzusehen
ist) und N. 112 vielleicht der 2. Teil von N. 110 war. Mocenigo beauftragte G. B. Zanovello mit der Antwort,
die Mauro mit N. 197 übersendet. 6 commencement ... livre: s. N. 110 mit dem Anfang des kumani- 25
schen Wörterbuches; vgl. auch im SV. *Alphabetum Persicum, Comanicum et Latinum*. 9 déjà
dit: bezieht sich vielleicht auf die mutmaßliche Beilage N. 111 oder einen früheren (nicht ermittelten)
Brief. 9 voyageur ... rechercheur: J. G. Sparwenfeld; vgl. auch N. 208 u. N. 435, wo Leibniz von der
Suche nach dem Ms des Wörterbuches berichtet. 10f. pour L'Histoire ... Maison: Sparwenfelds
Bemühungen dienten eher allgemeineren und sprachgeschichtlichen Zeugnissen wie auch Urkunden für 30
die Fortsetzung des *Cod. jur. gent. dipl.*, vgl. z. B. I, 12 N. 384 oder I, 13 N. 128 Erl. u. LEIBNIZ, *Mantissa*, 1700,
Praefatio, Bl. a 2 r°. 13 temoigne: s. I, 13, S. 640.

110. LEIBNIZ AN BARTOLOMEO ORTENSIO MAURO FÜR
EUSTACHIO MOCENIGO

Beilage zu N. 109. [109.111.]

5 **Überlieferung:** *L* Notiz: LBr. 619 Bl. 21–22. 1 Bog. 8°. 1/2 S. auf Bl. 22 r°. – Auf Bl. 21 N. 109 und N. 112, auf Bl. 22 r° untere Hälfte – 22 v° N. 111.

Inter libros a Petrarcha Serenissimae Reipublicae Venetae legatos, quorum numerus non est magnus, reperitur sequens libellus perexiguus:

A l p h a b e t u m Persicum Comanicum et Latinum Anonymi scriptum Anno MCCCIII die XI Julii, cujus libri initium est tale: In nomine Domini Jesu Christi etc. Haec sunt prima
10 *verba et nomina de litera A:*

<i>Audio</i>	<i>Mesnoem</i>	<i>Esiturmen</i>
<i>Audis</i>	<i>Mesnoy</i>	<i>Esitursen</i>
<i>Audit</i>	<i>Mesnoët</i>	<i>Esitir</i>

[Hinc patet per *A l p h a b e t u m* hic intelligi Dictionariolum ordine Alphabetico
15 positum]

111. LEIBNIZ AN BARTOLOMEO ORTENSIO MAURO FÜR
EUSTACHIO MOCENIGO (?)

[Hannover, 15. Mai 1697?] Beilage zu N. 109? [110.112.]

20 **Überlieferung:** *l* Abschrift der Abfertigung: LBr. 619 Bl. 21–22. 1 Bog. 8°. 1 1/4 S. auf der unteren Hälfte von Bl. 22 r° – 22 v°. Von Schreiberhand. – Auf Bl. 21 N. 109 und N. 112, auf der oberen Hälfte von Bl. 22 r° N. 110.

Zu N. 110: Bei der in N. 109 erwähnten (nicht gefundenen) Beilage handelte es sich offenbar um eine Abschrift von *L*; ob sie ihr aber ganz wörtlich folgte, bleibt fraglich. Denkbar wäre, daß auch der Text von N. 112, deren erste Worte Leibniz zunächst unter unserem Stück notierte, ihm noch unmittelbar angefügt wurde. – Vermutlich war *L* der erste Text, den Leibniz auf unserem 8°-Bogen notierte, auf dem er dann die
25 anderen Mauro übersandten Texte skizzierte bzw. abschrieb und abschreiben ließ. 8–13 *A l p h a b e t u m* ... *Esitir*: Abschrift aus G. F. TOMASINI, *Bibliothecae Venetae manuscriptae publicae et privatae*, 1650, S. 56, oder TOMASINI, *Petrarcha redivivus*, 1650, S. 73; der gleiche Auszug findet sich auch in I, 11 N. 152. 14f. [Hinc ... positum]: Klammern von Leibniz' Hand; mit diesen Klammern bezeichnet
30 Leibniz häufig, was in der Abfertigung ausgelassen werden sollte.

Wir nehmen an, daß die (nicht gefundene) Abfertigung Beilage zu N. 109 gewesen sein könnte und zur Weiterleitung (in italienischer Übersetzung?) an Mocenigo dienen sollte, um Mauro eine eigene Ausformulierung der Bitte um Mocenigos Hilfe abzunehmen. Zwar könnten die inhaltlichen Bezüge zu N. 109 auch vermuten lassen, daß *l* die Abschrift der (nicht gefundenen, vielleicht neu gefaßten) Abfertigung von N. 109 darstellt; doch es fällt auf, daß sich die Argumente unseres Textes (Interesse des hannoverschen Hofes, Bezahlung) deutlich an Mocenigo richten und es in N. 109 Anspielungen auf unser Stück zu geben scheint, die den von uns vorgeschlagenen Zusammenhang voraussetzen würden (wenn man nicht annehmen will, daß *l* noch früher zu datieren ist und vielleicht den in N. 77 erwähnten, nicht identifizierten Leibnizbrief darstellt – wogegen jedoch die Überlieferung unseres Stückes zu sprechen scheint). G. B. Zanovellos Brief an Mauro vom 14. Juni 1697 (vgl. N. 197) könnte vielleicht als Antwort auf unser Stück angesehen werden. – Einige Verlesungen des Schreibers (wie *s* für *f* oder *c* für *e*) wurden vom Hrsg. stillschweigend korrigiert.

Je vous supplie fort, de faire mes remercimens à Monsieur Mocenigo, de qui j'auray sujet de me louer beaucoup auprès de Messieurs [les] ministres, qui m'ont fait avoir un pouvoir signé de la main de S. A. E. pour m'autoriser au sujet de ces sortes de recherches, à fin que je puisse avoir recours tant à ceux qui sont attachés à la S^{me} Maison, qu'à d'autres, pour obtenir des lumieres Historiques. Comme j'ay eu occasion d'employer utilement des Sçavans en leur fournissant d'autres notices curieuses, et conformes à leur goust, ce qui nous dispense quelques fois de la necessité de recompenser leur peine, c'est ce qui m'a donné l'envie d'obtenir le livret qui se trouve dans la Bibliotheque de Petrarque pour contenter un grand voyageur et chercheur des langues qui voudroit bien apprendre par ce moyen quelle a esté la langue des Comans, nation perdue aujourdhuy. Et comme il m'a communiqué des belles choses pour mon but, je voudrois bien luy rendre la pareille. Le livret sera petit, et tout estant écrit en caracteres latins, il ne sçauroit estre trop difficile de le faire copier. Et quant à la depense, je m'engage d'en faire faire le payement. Je ne doute point qu'on ne nous accorde aisément une chose qui n'est d'aucune consequence, et je ne doute point aussi apres la permission, qu'on ne trouve aisément un sçavant ou curieux, qui prenne plaisir de voir les restes de la Bibliotheque du fameux Petrarque etc.

13 remercimens ... Mocenigo: wofür Leibniz hier dankt, ist nicht eindeutig zu bestimmen. Vielleicht hatte er schon den Auszug eines Briefes von Mocenigo an Mauro vom 1. Mai 1697 in Händen, auf den Leibniz in N. 169 ausführlich eingeht (womit sich die Frage stellen könnte, ob N. 169 und unser Stück näher zusammengehören), oder er denkt an frühere Hilfeleistungen (etwa die mit I, 13 N. 403 übersandten „avis“). 15 pouvoir: vgl. Kurf. Ernst Augusts Schreiben I, 13 N. 14. 20 livret: zum handschriftlichen kumanischen Wörterbuch vgl. *Alphabetum Persicum, Comanicum et Latinum*, SV. 21 voyageur: J. G. Sparwenfeld; vgl. zum Folgenden die Erl. zu N. 109.

112. LEIBNIZ AN BARTOLOMEO ORTENSIO MAURO FÜR
EUSTACHIO MOCENIGO (?)
Beilage zu N. 109? [111.169.]

5 **Überlieferung:** *L* Notiz: LBr. 619 Bl. 21–22. 1 Bog. 8°. 1/2 S. auf Bl. 21 v°. – Auf Bl. 21 r° N. 109,
auf Bl. 22 r° obere Hälfte N. 110, untere Hälfte – 22 v° N. 111.

Locus ubi reperiantur hic libri Petrarchae jam est designatus ex dicto opere
Tomasini. Liber desideratus facile poterit inveniri, quia Librorum omnium parvus est
numerus. Cum vero nulla occulendi ratio esse posset, speramus facile permissum iri,
ut describere eum liceat. Et quoniam libellus videtur esse brevis, et scriptus est latinis
10 characteribus, spes est reperiri posse virum literatum, qui pro condigno operae pretio
descriptionem accuratam praestare possit, et velit.

113. LEIBNIZ AN JOACHIM MEIER
Hannover, 7. (17.) Mai 1697. [102.348.]

15 **Überlieferung:** *l* Auszug aus der Abfertigung: LBr. 629 Bl. 78–79. 1 Bog. 4°. 1 S. auf Bl. 79 r°.
Überschrift u. geringfügige Korrekturen von Leibniz' Hand. – Auf Bl. 78 Text von N. 102.

Excerpta ex responsione

Pro munere literario gratias ago[,] voluisti ostendere, quod bonum civem decet,
curae Tibi esse rem publicam, ac per te non stare quominus omnia rectius eant. Cum

Zu N. 112: Daß eine (nicht gefundene) Abfertigung von *L* Beilage zu N. 109 gewesen sein könnte,
20 vermuten wir nach dem Zusammenhang, in dem dieses Stück überliefert ist. Möglicherweise fügte Leibniz
unseren Text der (nicht gefundenen) Abfertigung von N. 110 an; die ersten Worte unseres Textes hatte er
zunächst unter *L* von N. 110 notiert. Denkbar wäre aber auch, daß unser Stück in den weiteren Zusammen-
hang von Leibniz' Bemühungen um das kumanische Wörterbuch gehört oder vielleicht nur eine für den
eigenen Gebrauch gedachte Notiz war. 6 *jam est ... dicto opere*: wann Leibniz die Angabe über den
25 Aufbewahrungsort aus G. F. TOMASINI, *Petrarcha redivivus*, 1650, S. 71, weitergeleitet hat, ist nicht eindeutig
zu bestimmen, vgl. dazu N. 108 Erl. 7 *Liber desideratus*: das kumanische Wörterbuch *Alphabe-*
t u m Persicum, Comanicum et Latinum, s. SV.

Zu N. 113: Die (nicht gefundene) Abfertigung antwortet auf N. 102 und wird beantwortet durch
N. 348. 17 *munere literario*: mit N. 102 übersandte MEIER Leibniz das Werk *Lycurgus orbem in ordinem*
30 *redigens, sive de optimo reipublicae statu. Acc. ejusdem de nupera pace Sabaudica ... Schediasma* 1697.

tot aliis liceat maledicere, cur Tibi non liceat bene precari, et qualem voto concipis orbem formare in chantis. Nam in orbe nostro, sive sententiae rogentur in Senatu, sive tribus in suffragia vocentur vix est ut audiri speres, non magis quam si Sabauda suadere pergās, ut Gallicae paci renuntians ad foederatos postliminio redeat. interim jucundum est de magnis rebus quid censeas ingenua libertate dicere posse, interdum-
que etiam ad famam valet. Optandum quidem esset argumentum nobile de ordinanda Republica, justa cura, et digno apparatu tractare Tibi licuisse; sed quis munera offerentem reprehendat quod omnes opes suas non effudit? praesertim cum alia quoque a Te habeamus atque expectemus, quae fastidiosis etiam satisfacere possint; et tu ipse in Göttinga vestra speciminibus prudentiae ac moderationis editis, facile efficere queas,
ut majoribus dignus iudicare. vale. dabam Hannoverae 7 Maji 1697

P. S. de Wittis videris iudicare durius quam merentur p. 177. credibile est non malos sed infelices fuisse. quod ex Ortelio notas p. 59. de conventiculis et conviviis operariorum prohibitis id Wagenseilius in notabilibus Noribergae nuper editis refutare videtur[,] sed haec minuta obiter sese obtulere.

114. HERMANN VON DER HARDT AN LEIBNIZ

Helmstedt, 7. (17.) Mai 1697. [106.139.]

Überlieferung: K Abfertigung: LBr. 366 Bl. 132. 4°. 1 S.

Jussa Tua sum executus in emendando illo caractere. Quare pro priorum, quae misi, exemplarium plagula notata, aliae hic plagulae sunt praesto, cum integro alio
exemplari.

Ingnosce, rogo, lapsibus; limam quaero, expecto, et lubentissime admitto. Vale (...)

Helmst. A. 1697. d. 7. Maji.

Omnia exemplaria sic emendari curavi.

3 Sabauda: Viktor Amadeus II. 12 de Wittis: Cornelius u. Johan de Witt. 13 Ortelio: vgl. 25
die *Nurembergensis agri descriptio* in A. ORTELIUS, *Theatrum orbis terrarum*, Addit, IV, 1590. 14 Wagensei-
lius: J. Ch. WAGENSEIL, *De ... civitate Noribergensi*, 1697.

Zu N. 114: K bezieht sich wohl nochmals auf N. 74, wo Leibniz Verbesserungsvorschläge für v. d. HARDTS *Magnum oecum. Constantiense concilium*, T. 1, P. 23, 1697, S. 1015–20, gemacht hatte (vgl. auch N. 95). Beilage war wohl ein korrigierter Teildruck und ein weiteres Exemplar von T. 1, P. 23. 20 f. aliae ... 30
exemplari: das Vorwort übersandte Leibniz dann wohl an G. Burnet (vgl. N. 131 u. N. 177 Erl.).

115. HIOB LUDOLF AN LEIBNIZ

Frankfurt a.M., 8./18. Mai 1697. [87.154.]

Überlieferung:

- 5 *K* Abfertigung: LBr. 587 Bl. 67–68. 1 Bog. 4°. 3 S. Eigh. Aufschrift. Siegel. Bibel.verm.
– Eigh. Bemerkung von Leibniz zwischen den Zeilen (s.u.); auf Bl. 67 r° über der
Anrede eigh. Vermerk: „repondu“; auf Bl. 68 v° über der Aufschrift N. 171. – Gedr.:
MICHAELIS, *Commercium epistol.*, 1755, S. 134–37; danach DUTENS, *Opera*, 6, 1, 1768,
S. 131–33.

Jobus Ludolfus Ampliss^{mo} Viro Godefrido Guil. Leibnitio S.P.D.

- 10 Literas tuas amantissimas d. 24. Decemb. Hanoverae datas tarde accepi. Non enim
domi, sed Gothae fui, illo ipso die magna moestitia quasi obrutus. Etenim filia mea
insigni viro Avemanno Consiliario Saxo-Gothano desponsata, post quatuor hebdoma-
das felicitis puerperii mortua, tunc sepeliebatur. Postea aliquamdiu Isenaci versatus,
componendo inter Principes fratres dissidio cum reliquis consiliariis occupatus fui.
15 Domum intempesta hyeme reversus, tot negotia, tot literas expediendas reperi, ut vix
necessariis sufficerem. Nunc paulo liberior factus ad officium meum erga amicos
redeo, imprimis monitus literis hic insertis brevi abhinc tempore ad me delatis. Operam
dabo, ut Meiero Glossarium Saxonicum meditati vocabula provincialia subministren-
tur. Collegium nostrum Historicum nunc plane quiescit. Seculum primum Pregitzerus
20 nunc Consiliarius Wirtenbergicus factus in se recepit elaborandum. Verum tot nego-
tiis, ut ait, hoc tempore bellico impeditus, elaborare illud nequivit. Sic prod[r]omus
meus secuturos annales hucusque frustra expectavit. In Annalibus meis concinnandis
prolixus esse non possum, si inter tot alia negotia coeptum opus absolvere debeam.
Nec enim polliceor perfectam historiam, sed epitomen tantum rerum praecipuarum,
25 ita ordinatam, ut qui historias unius gentis nosse cupiat, sine ulla difficultate eas
continuando legere possit, allegatis autoribus, ubi plura reperiri possint. Tomus pri-
mus jam ad editionem paratus est, et impressionis initium brevi fiet. Judicium meum
passim admisceo, interjectis nonnullibi dissertationibus meis de rebus vulgo non obviis,

-
- 30 Zu N. 115: *K* antwortet auf I, 13 N. 286, hat den Beischluß I, 13 N. 350 und einen beigefügten
Probetitel (S. 193 Z. 26) und wird beantwortet durch die (nicht gefundene) Abfertigung von N. 171. *K* wird
auch erwähnt in N. 154. 14 Principes fratres: die Herzöge Joh. Georg II. und Joh. Wilhelm von
Sachsen-Eisenach. 17 literis ... insertis: I, 13 N. 350. 22 Annalibus meis: LUDOLF, *Allgemeine
Schau-Bühne*, Th. 1, 1699.

sed alio caractere distinctis, ne lectori festinanti moram injiciat. Epistolam Antonii Thomae ex India in aliud tempus differo, nunc enim describi non potuit.

De Pacis tractatibus prudentissime disseris, *scrupulositatibus* (ut ais) *non nimis indulgendum*, nescimus enim quid serus vesper ferat. Saepe etiam, uti recte observasti, fit ut homines *oblata recusent quae recusata omnibus votis petiissent*, sic loqueris. Exemplum 5
affers de novo Electoratu, et ais: *Quis ante hos viginti annos ex protestantibus non exultasset, si Electoratus novi suis partibus impetrandi spes affulsisset*. Credo exultaturos, laetaturos et jubilaturos fuisse. Verum enim vero si quis addidisset; hac tamen ratione Caesari licitum fore, sine consensu Imperii decimum, undecimum et duodecimum* Electora- 10
tum e numero Catholicorum Principum stabiliendi, et potentissimos ex istorum Collegio in Electorale transferendi; simulque sibi directorium tanquam Regi Romanorum arrogandi, tunc procul dubio laetitia et jubulum omnis in extremam tristitiam ejulationes et lamenta conversus fuisset, quasi hac ratione status Imperii in Oligarchicum, oppressis et in nihilum redactis reliquis Ordinibus, conversus fuisset. Neque enim ex 15
tam intempestiva et improvisa gravi mutatione, quae omnibus Rebuspublicis periculosissima esse solet, aliud, quam graves mutationes in familiis et collegiis sequi posse, quae omnes neque praevideri neque praedici possint. Saluberrimum enim consilium prudentis viri esse *τὴν παροῦσαν πολιτείαν διαφυλάττειν*. *Et Moribus antiquis stat Res Romana* etc. Profecto bonus civis nunquam concupiscere debet id, quod 20
vanum nomen, sine majore potentia, sine pluribus commodis cum sui suorumque invidia affert. Et cum unusquisque in suo Ordine aestimatissimus sit, certe non debet affectare id, quod majus nomen, at minorem aestimationem, et inferiorem locum illi affert, cum in suo Ordine primum eumque laudatissimum habere possit. Sed ista in fidum pectus tuum altiore et profundiore prudentia, quam primo aspectu, aestimanda relinquo. Sic vive et vale. Dab. Francof. d. 8/18 Maji A° 1697. 25

Mitto quoque hic titulum libri satis paradoxo, ut ex lectione ejus cognosces, specimen illius tantum vidi.

* <Darüber von Leibniz' Hand:> facillima responsio, et prom[p]tum remedium, lege imposterum stabilita | hoc ergo *gestr.* |

1 Epistolam: Beilage zu N. 154. 3–7 *scrupulositatibus* ... *affulsisset*: s. I, 13 N. 286. 18 *τὴν* ... 30
διαφυλάττειν: ISOKRATES, *Πρὸς Καλλίμαχον*, 25. 18f. *Moribus* ... *Romana*: vgl. ENNIUS, *Annales*, Incertae sedis rel. 26 titulum libri: vielleicht ein Probetitel vom 1. Bd von LUDOLFS *Allgemeiner Schau-Bühne der Welt*, der 1699 erschien.

18 Leibniz I/14

A Monsieur Monsieur George Guillaume Leibniz Conseiller de Cour de Son Altesse Elect^e de Hanover. à Hanover.

116. FRIEDRICH SIMON LÖFFLER AN LEIBNIZ

Probstheida, 8./18. Mai 1697. [135.]

- 5 **Überlieferung:** K Abfertigung. LBr. 571 Bl. 106. 4°. 2 S. Siegelrest. Neben den Schlußkurlialien eigh. Verm. von Leibniz: „daß soviel Defecten in Ammonis Büchern“.

Vir illustris atque excellentissime Patrone observandissime

Binis litteris, quas praeterita hebdomada ad me misisti, his diebus successit tertia, quae omnes recte ad me perlata sunt, arbitrorque me omnia, quae ibi jussisti ad
 10 Sententiam tuam peracturum esse et ex parte perfecisse. Haeredibus B. Fratris 24 thaleri persoluti sunt et ejus rei apocham Ernesti Professor Poeseos et Rector D. Thom. qui relictæ B. fratris filiae curator est, perscripsit et D^{no} Foerstero dedit. Eidem exemplaria *Codicis juris gentium* quae in aedibus B. Fratris Tui asservata sunt, exhibu-
 15 dedit nobisque apocham reliquit. Diligenter cum Dn. Foerstero de plagula rerum sinensium commutanda locutus sum, et se voluntati Tuae satisfacturum esse respon- dit, idem proxime affirmavit abs se omnia de literis (exem)plaribusque ad amicos Berolinum et alia loca mittendis curata esse. Ego quantum in me erit dabo operam ut

-
- Zu N. 116: K, das als Beilage den S. 195 Z. 2 genannten Bücherkatalog hatte, antwortet auf drei (nicht
 20 gefundene) Leibnizbriefe, deren letzter vermutlich als Beilage eine Liste von Büchern enthielt, welche Löffler auf der von O. Mencke angekündigten Auktion (vgl. S. 195 Z. 1 sowie N. 76 u. N. 144) ersteigern sollte, vgl. N. 135. K wird wohl – vielleicht mit N. 135 zusammen – beantwortet durch einen (nicht gefundenen) Leibnizbrief, in welchem offenbar beschädigte Exemplare von LEIBNIZ, *Cod. jur. gent. dipl.* moniert wurden (vgl. oben Überlieferung und N. 240 S. 397 Z. 15–18), die bei Leibniz' verstorbenem
 25 Halbbruder Joh. Friedrich hinterlegt gewesen (vgl. z. B. I, 13, N. 192 u. N. 203) und von S. Ammon nach Hannover zurückgebracht worden waren. 10 f. 24 thaleri persoluti sunt: wohl für die aus dem Nachlaß von Leibniz' Bruder Joh. Friedrich ersteigerten Bücher, die im Oktober 1696 an Leibniz gegangen waren (vgl. I, 13 N. 203). 12 relictæ ... filiae: Johanna Regina. 15 f. de plagula ... commutanda: unvollständige Exemplare von LEIBNIZ' *Novissima Sinica*, 1697, moniert auch Chr. W. v. Eyben in
 30 N. 375. 17 f. (exem)plaribusque ... mittendis: gemeint sind wohl auch die *Novissima Sinica*; vgl. N. 94 an Spanheim, wo Leibniz eine entsprechende Sendung ankündigt und bittet, Exemplare an Chauvin, Des Vignoles u. Chr. Mentzel weiterzuleiten.

in futura auctione libros nominatos pretio quam possim minimo redimam. Ex catalogis his nundinis a bibliopolis et inprimis Huguethaniorum, quem hic transmittio, in lucem editis intelligis quae novi prodierint libri. Caeterum de duobus exemplaribus tui recens scripti mihi dono datis gratias ago habeoque maximas, Summum Numen implorans, ut et Tibi posthac vires animi pariter ac corporis concedere velit ut in Reipublicae literariae commodum plura ejusmodi edere possis. Floreas igitur et omni fortuna fruaris, favoreque Tuo et patrocinio complectans

Vir illustris et Excellentissime Avuncule cum cura colende

Tuum clientem

Fridr. Sim. Loeffler.

Probstheyd. d. 8. Maj. Anno 1697.

10

117. LEIBNIZ AN KURFÜRSTIN SOPHIE CHARLOTTE VON BRANDENBURG
Hannover, 9. (19.) Mai 1697. [440.]

Überlieferung: L Konzept: HANNOVER Niedersächs. Hauptstaatsarchiv Dep. 84 Cal. Or. A. 63 F VI 31 Bl. 189–190. 1 Bog. 8°. 3 S. mit zahlreichen Korrekturen. – Gedr.: 1. KLOPP, *Werke*, 8, 1873, S. 28–30; 2. GERHARDT, *Philos. Schr.*, 7, 1890, S. 544–46; 3. (teilw.) A. BECCO, *Leibniz et F. M. van Helmont*, in: *Magia naturalis (Studia Leibnitiana, Sonderh. 7)*, 1978, S. 126 (= Z. 21–S. 196 Z. 12 unseres Textes).

A Mad. L'Electrice de Brandebourg

Hanover 9 May 1697.

Madame

C'est par un ordre de Madame l'Electrice de Bronsvic que j'ose prendre la liberté d'envoyer ce paquet de livres à Vostre Serenité Electorale. Monsieur Helmont avant

2 Huguethaniorum K, korr. Hrsg.

2 Huguethaniorum: nicht gefunden. 3 f. tui recens scripti: wohl ebenfalls Exemplare der *Novissima Sinica*.

Zu N. 117: Die (nicht gefundene) Abfertigung von L war Beilage zu einem Bücherpaket mit ca. 25 Exemplaren der 2. Aufl. der deutschen Übers. von BOETHIUS, *De consolatione philosophiae*, 1697, das der nach Berlin reisende Kammerdiener Hammerstein überbrachte. 20 ordre: s. N. 1.

que de partir d'icy, me chargea de procurer une nouvelle impression de la version Allemande fort bien faite du livre fameux de Boëtius, Consul Romain dans le temps que les Goths estoient maistres de Rome. Quoyque ce livre intitulé: Consolation de la philosophie (dont les exemplaires seront rendus avec cette lettre), ait eu de tout temps
5 l'approbation generale des plus habiles, neantmoins Monsieur Helmont a cru avec raison, qu'il seroit encor mieux receu apresent dans le monde, s'il avoit celle de deux grandes Electrices dont l'esprit n'est pas moins elevé que la qualité, et à qui il semble appartenir par un don singulier du ciel, de juger sainement de ces matieres sublimes qui passent la capacité des ames volgaires et profanes. Monsieur Helmont affectionne
10 particulierement ce livre, par ce qu'il y croit remarquer les traces des sentimens Pythagoriques. Mais cela mis à part, il faut avouer que l'auteur dit des choses tres belles et tres sensées sur l'ordre de l'univers. Car à voir les succès des mauvais, les malheurs des bons, la brieveté et les maux ordinaires de la vie humaine, et mille desordres apparens qui s'offrent à nos yeux; il semble que tout va par hazard. Mais ceux qui
15 examinent l'interieur des choses, y trouvent tout si bien réglé, qu'ils ne sçauroient douter que l'univers ne soit gouverné par une souveraine intelligence, dans un ordre si parfait, que si on l'entendoit en detail, on ne croiroit pas seulement mais on verroit même que rien ne se peut souhaitter de mieux. De sorte que les desordres apparens, ne sont que comme certains accords dans la musique, qui paroissent mauvais, quand
20 on les entend seuls, mais qu'un habile compositeur, laisse entrer dans sa piece, parce qu'en les joignant avec d'autres accords ils en relevent le goust, et rendent toute l'harmonie plus belle. Et comme ce que nous voyons maintenant n'est qu'une tres petite portion de l'univers infini et que nostre vie presente n'est qu'une petite parcelle de ce qui nous doit arriver, on ne doit point s'étonner si toute la beauté des choses ne
25 s'y decouvre pas d'abord, mais nous y entrerons de plus en plus, et c'est pour cela même qu'il est necessaire que nous changions de situation. C'est à peu près, comme les mouvemens des astres paroissent irreguliers à ceux qui ne les regardent que durant peu d'années, cependant la suite des siecles a fait connoistre qu'il n'y a rien de si beau, ny de si réglé. C'est pourquoy le volgaire ne conçoit pas ces choses, il ne s'eleve point à
30 l'ordre general, il ne connoist pas même sa propre religion, et n'ayant que des fausses idées de la divinité, il flotte entre la superstition et le libertinage tousjours mal fondé,

31 libertinage. (1) S'il evite de mal faire c'est par (a) crainte et (b) une crainte mal fondée (2) et soit qu'il s'abandonne au mal, ou qu'il l'evite, (a) c'est tousjours (b) il est tousjours mal fondé et mal disposé, puisqv'il (3) craignant (4) tousjours L

soit qu'il craigne mal, ou qu'il craigne rien. Mais à quoy bon de parler d'avantage de ces choses que Boetius explique bien mieux, et que vostre esprit sublime conçoit encor mieux que Boetius ne sçauroit dire. J'ay crû seulement qu'il estoit apropos que je donasse quelque idée du livre que j'envoye, estant avec une devotion ardente etc.

118. LEIBNIZ AN NICOLAS TOINARD

5

Hannover, 9. (19.?) Mai 1697.

Überlieferung:

L Abfertigung: Nicht gefunden. 3 S. 4°. Früher im Besitz von Jacques-Charles Brunet; versteigert bei Charavay, Paris, am 19. Dezember 1867. Vgl. *L'Amateur d'Autographes*, 46^e Année, Paris 1913, S. 92.

10

E Erstdruck (nach *L*): V. COUSIN, *Fragments philosophiques*, 3. Aufl. T. 2, Paris 1838, S. 274–276; 4. Aufl. T. 3, Ebd. 1847, S. 138–141; 5. Aufl. T. 4, Ebd. 1866, S. 138–140; u. ö. (Unsere Druckvorlage.)

A M. Toinard, à Paris, rue Mazarine, chez M. Des Noyers.

Monsieur,

Hanover, 9 mai 1697. 15

Quoique M. Morel, notre commun ami, m'ait envoyé la cyjointe pour vous, sur ce que je l'avois prié de me donner un bon correspondant, ne sachant point que j'avois déjà l'honneur d'être connu de vous; je n'ai garde pourtant de me servir de son intercession; j'ai la conscience trop délicate pour cela; et ce seroit pécher *in publica commoda* que de vous demander un commerce de notices curieuses; il ne faut pas pour cela un savant du premier rang, tel que vous êtes. Ceux qui sont propres pour cela doivent être *medii gradus*. Vous m'en pouvez choisir, mais vous ne le devez pas être vous-même. Je viens de donner au libraire une Relation de l'établissement autorisé du christianisme dans la Chine, faite par le R. P. Suarez, recteur du collège de Pékin, et j'y

20

Zu N. 118: *L* scheint das letzte nachweisliche Stück aus dieser Korrespondenz zu sein und hatte als Beilage den Brief A. Morells an Toinard, den jener mit I, 13 N. 375 übersandt hatte (und den Leibniz zunächst verlegt hatte, vgl. N. 121); die Sendung lief wohl über Brosseau. Unser Brief wird erwähnt in N. 208. – Ob das in *E* überlieferte Datum altem oder neuem Stil folgt, ist fraglich; unsicher ist auch, ob die Anschrift von Leibniz stammt. 24 Suarez: J. SOARES, *Libertas Evangelium Christi annunciandi et propagandi*, in: LEIBNIZ, *Novissima Sinica*, 1697. 30

ai ajouté quelques extraits des lettres des RR. PP. Grimaldi, Thomas et Gerbillon, dont j'ai reçu la première moi-même, et les autres m'ont été communiquées. Le dernier, écrivant aux RR. PP. de la Chaise et Verjus, explique les raisons des démêlés entre les Moscovites et les Chinois un peu plus distinctement que le R. P. Lecomte. J'ai pourtant
 5 eu soin de ne rien mettre dans ces extraits que je croie pouvoir déplaire à ceux qui ont écrit ou qui ont communiqué les lettres. J'ai mis une préface devant ce petit recueil, où je dis, entre autres choses, qu'en considérant la connexion présente des moeurs en Europe, je crois qu'il seroit presque aussi nécessaire que les Chinois nous envoyassent des missionnaires pour prêcher la religion naturelle, qu'il est nécessaire que nous leur
 10 en envoyions pour prêcher la religion révélée.

Si vous voulez répondre, Monsieur, à la question qui regarde la médaille de Zenodore, dont M. Morel vous parle, vous n'avez qu'à m'envoyer sa réponse, qui sera rendue bien plus tôt que sa lettre ne vient à vous, parce qu'un accident a fait que je n'ai pu vous l'envoyer plus tôt.

15 Je vous supplie, Monsieur, de me dire votre sentiment sur les nouvelles cartes de messieurs de l'Académie royale des sciences et de M. Le Fer, contre lesquelles M. Vallemont fait des objections suivant les principes de M. Isaac Vossius. Il est bien sûr que M. Vossius a grand tort d'accuser comme il fait les observations astronomiques; cependant il se peut qu'il y ait du défaut dans l'application, et il seroit bon de comparer
 20 les mesures de ces messieurs avec celles des Arabes.

Je voy que la *Bibliothèque orientale* de feu M. d'Herbelot est enfin publiée. J'en suis réjoui. Je voudrois l'avoir aussi bien que le dictionnaire du bon P. Thomassin, quoique je m'imagine qu'il est trop facile à contenter dans la réduction qu'il fait des autres langues à la langue hébraïque.

25 Un de mes amis me demande avec empressement un livre imprimé à Witenberg il

1 Gabillon *E korr. Hrsg.*

21 publique *E korr. Hrsg.*

2 communiquées: vgl. I, 11, S. 323 Erl. 4 Lecomte: L.-D. LE COMTE, *Nouveaux mémoires sur l'état présent de la Chine*, 2 Bde, 1696. 15 f. cartes ... Le Fer: gestützt auf die Erkenntnisse der Académie des Sciences hatte N. de FER 1695 u. 1696 eine Europa- u. eine Asienkarte veröffentlicht, vgl. SV. 17 ob-
 30 jections: s. P. LE LORRAIN de Vallemont, *Les elemens de l'histoire*, T. 1.2, 1696 u. ö. (T. 1, chap. 5: *Réflexions sur la nouvelle Mappede-monde de M. de Fer*); vgl. zu dieser Kritik auch *Journal des Sçavans* vom 15. April 1697. 17 principes ... Isaac Vossius: vgl. ebd. u. *De emendatione longitudinum*, in: VOSSIUS, *Variarum observationum liber*, 1685, S. 141–185. 22 dictionnaire: L. THOMASSIN *Glossarium universale Hebraicum*, 1697. 25 Un ... amis: J. G. Sparwenfeld, vgl. I, 13, S. 344.

y a plusieurs années, dont le titre est Adam Bohoriz *horae Arcticae de antiqua lingua carniolana*.

Si vous pouviez, Monsieur, me délivrer ce livre, vous me feriez une grâce singulière, car je voudrois le faire copier tout exprès pour satisfaire à cet ami, et croirois ces petits frais fort bien employés. 5

Les gazettes nous ont parlé d'un homme qui a des inventions mécaniques merveilleuses, pour lesquelles il a obtenu privilège du roi. Je m'imagine qu'il en faudra toujours rabattre un peu; cependant il se peut aussi qu'il ait quelque chose de bon. On parloit entre autres de son carrosse inversable. Comme vous êtes presque l'unique, en ce que vous pénétrez également dans l'intérieur des sciences aussi bien que des belles 10 choses, j'ose bien vous supplier, sans oser ni vouloir demander une correspondance réglée, de me faire part quelquefois des nouvelles découvertes, pourvu que cela se puisse sans votre incommodité.

Je suis avec zèle,

Monsieur, Votre très humble et très obéissant serviteur, Leibniz. 15

119. CONRAD BARTHOLD BEHRENS AN LEIBNIZ

[Hildesheim], 10. (20.) Mai 1697. [88.334.]

Überlieferung: K Abfertigung: LBr. 46 Bl. 81–82. 1 Bog. 4°. 2 S. Eigh. Aufschrift. Schwarzer Siegelrest. Postverm.

Cum in eo essem ut ad Ill. T. Excell. literas 29. April. datas responsonem 20 pararem, ecce iterum alias cum incluso gratiolo Gener^{mi} Dⁿⁱ de Busch, accipio pro quo debitas gratias ago. Optarem equidem, opusculum hoc ita elaboratum esset, ut huic aliisque in primaria dignitate constitutis viris non displiceret, in conando certe deesse nolui. Ad Dominos Collectores haut aliud quippiam exarare possem, quam quod in praefatione de occasione et methodo pluribus attigi, ad quam sine dubio respiciet is, 25

1 f. *horae ... carniolana*: BOHORIZH, *Arcticae horulae succisivae, de Latinocarniolana literatura*, 1584.

6 homme: nicht ermittelt.

Zu N. 119: K antwortet auf zwei (nicht gefundene) Leibnizbriefe vom 29. April (9. Mai) und von Mitte Mai, deren einem wohl LEIBNIZ' *Novissima Sinica* beigelegt hatten. 22 opusculum: BEHRENS' mit I, 13 N. 430 übersandte *Historische Beschreibung*, vgl. SV. 24 Collectores: O. Mencke u. andere Herausgeber 30 der *Acta Eruditorum*, vgl. I, 13 N. 430; eine Rezension des Behrensschen Werkes ist nicht gefunden.

qui ex illis dignabitur Genealogiae in *Actis* mentionem facere. Coeterum quod primo loco meminisse oportebat, fasciculum rerum Chinensium Rev^{mo} P. Rectori nostro ipse tradidi, jam Monasterium missum, ille pro exemplari suo, et ego pro meo, gratias simul uterque agimus. Pro scopo Domini Imhoffii per quosdam in Westphaliam scribi
 5 feci, certe opus illud nunquam satis laudatum meretur, ut de annis in annos continu-
 etur. Vale (...) d. 10. maj. 1697.

A Son Excellence Monsieur de Leibniz, Tres Illustre Ministre d'État et Conseiller de justice pour S. A. Electeurale de Brunswig Lunebourg à Hannover. Francò.

120. ETIENNE CHAUVIN AN LEIBNIZ

10 Berlin, 10. (20.) Mai 1697. [91.191.]

Überlieferung: K Abfertigung: LBr. 153 Bl. 15. 4°. 1 S. – Über dem Text Notizen von Leibniz' Hand (s. u.).

à Berlin le 10^e de May 1697.

Aiant été prié par M^r Couneau d'adresser à quelcun de mes amis un memoire qui
 15 regarde les Dioptrés Telescopiques, je viens d'écrire à Paris pour avoir là-dessus
 quelques lumieres de la part de M^r Hartsoëker: mais sçachant que vous avez depuis
 bien du temps d'étroites relations avec Messieurs de l'Acad. Roy. des sciences, j'ay crû
 que je devois vous prier de faire passer dans leurs mains le memoire que j'ay de la
 propre main de M^r Couneau, qui en a déjà envoieé un pareil à celui-là en Angleterre; et
 20 que vous voudrez bien lui rendre ce bon office, que de vous interesser pour lui dans

2 fasciculum ... Chinensium: *Novissima Sinica*, 1697. 2 Rectori: Gerhardus Wennemari.

3 Monasterium missum: wohl das Geschenkexemplar für J. Clerff, durch dessen Hilfe Leibniz den Haupttext der *Novissima Sinica* erhalten hatte (vgl. I, 13 N. 404); vielleicht auch ein Exemplar für E. v. Cochenheim, der dies vermittelt hatte. 5 opus: zur geplanten Neuauflage von IMHOFS *S. Rom. Germanici imperii*
 25 *procerum* ... *notitia* vgl. auch N. 88.

Zu N. 120: K wurde wohl zusammen mit den hier angeführten Stücken als Beischluß zu N. 139 übersandt. Es bleibt fraglich, ob die Leibnizschen Notizen Grundlage für einen eigenen Brief waren oder teils in die (nicht gefundene) Abfertigung von N. 191 eingingen, da Chauvin in seinem Brief N. 210, der eine Antwort auf N. 191 ist, auch einige der hier notierten Leibnizschen Fragen beantwortet.

une affaire qu'il passionne fort. J'ay joint à ce memoire mon *Journal* de Mars et Avril, et les dernieres Theses que j'ay fait soutenir, quelque indignes qu'elles soient de vôtre attention, pour vous marquer la haute estime que je fais d'une personne dont je voudrois fort mériter l'approbation, et me conserver l'amitié. Je suis avec respect

Monsieur Votre tres humble et tres obeissant serviteur Chauvin P. 5

(Bemerkungen von Leibniz' Hand auf Bl. 15 r°:)

M. Chauvin pourra écrire luy même à un ami à Paris, et j'auray soin que tout soit bien rendu

Je luy demanderay qui est l'auteur du memoire contre la regle du barometre de M. Hugens 10

Item qui sont ceux à qui on attribue le livre contre le nouveau Testament du P. Bouhours *item* touchant l'edition des ouvrages de Joh. Mich. Brutus

¹ memoire: Beschreibung des Quadranten, den Chuno zusammen mit Rabener anfertigte. Sie enthielt auch die Bitte um Ratschläge von Pariser Astronomen für den bestmöglichen teleskopischen Dioptr, den man hier anbringen könnte (Abschrift von Fellers Hand LH XXXV 8, 30 Bl. 8). Ob Leibniz dann Chauvin wirklich noch um einen eigenen Begleitbrief bat (vgl. Z. 7), den er dem Memoire – das er am 28. Mai (7. Juni) 1697 an Nicaise sandte (vgl. GERHARDT, *Philos. Schr.*, 2, 1879, S. 572) – beischloß, bleibt fraglich. Das Memoire erhielt eine kurze Antwort von Ph. de La Hire vom 11. Juli (LH IV 2, 10 Bl. 11) und eine ausführlichere Konstruktionsanleitung von „quelqu'un de l'Academie Royale des sciences“ (wie Leibniz auf der Abschrift LH XXXVII 2 Bl. 82 vermerkte; gedr. *Nouveau Journal des Sçavans*, 2, November/Dezember 1697, S. 544–49); Dr. in Reihe III. ² Theses: vgl. E. CHAUVIN, SV. 9f. memoire contre ... Hugens: Jak. BERNOULLI, [anon.] *Remarque sur les Barometres de feu Mons. Hugens*, in: *Nouveau Journal des Sçavans*, März/April 1697, S. 163–70 (vgl. N. 210); gegen Chr. HUYGENS, *Extrait d'une autre lettre touchant une nouvelle maniere de Barometre, qu'il a inventée*, in: *Journal des Sçavans* vom 12. Dezember 1672. ¹¹ f. livre ... Bouhours: *Nouveau Journal des Sçavans*, a. a. O., S. 196f., berichtet über *Difficultez proposées au R. P. Bouhours* (s. R. SIMON, SV.) u. fügt an „J'ai oui dire que Mr. l'Abbé de L. ... Mr. P. ... et Mr. Simon y avoient part. Je ne voudrois pas cependant vous le garantir.“ ¹² edition ... de Joh. Mich. Brutus: vgl. N. 210, wo von Cramers Bemühungen um diese Ausgabe (vgl. G. M. BRUTO, SV.) gesprochen wird, für die Leibniz offenbar seine Mithilfe angeboten hatte. 15 20 25

121. LEIBNIZ AN ANDREAS MORELL

[Hannover,] 11. (21.) Mai 1697. [150.]

Überlieferung: *l* Abschrift (von der nicht gefundenen Abfertigung?): LBr. 661 Bl. 20–21. 1 Bog. 4°. 2 1/2 S. von Schreiberhand. Korrekturen, Anschrift u. Datum von Leibniz' Hand. – Teildr.: 1. FELLER, *Monumenta*, Trim. 4, 1715, S. 253 (= S. 203 Z. 3–7 unseres Textes; fälschlich einem Brief an M. de Scudéry zugeschrieben); 2. KORTHOLT, *Epistolae*, 3, 1738, S. 97 (nach Feller); 3. DUTENS, *Opera*, 1, 1768, S. 739 (nach Feller); 4. BODEMANN, *LBr.*, 1889, S. 190 (= Z. 13–14 unseres Textes); 5. BARUZI, *Leibniz*, 1909, S. 340 (= Z. 21–S. 203 Z. 7 unseres Textes); 6. GRUA, *Textes*, 1, 1948, S. 106 f. (= Z. 18–S. 203 Z. 18 unseres Textes).

10 A Monsieur Morel Conseiller de Monseigneur le Comte de Schwarzbourg à Arnstat.

11 May 1697.

La multitude de mes papiers, et de mes soins partagés entre trop de choses fait que des lettres aux quelles je dois reponse s'egarent quelques fois. Ce malheur est arrivé à la vostre et a fait que vos lettres pour M. Toinard et Mons. Baudelot ont esté envoyées un peu tard, mais en échange elles seront renduës seurement. Cependant je vous en demande mille pardons, d'autant plus que vous les avés écrites en ma faveur, et que je vous en dois encor des remercimens. Voicy maintenant une lettre de Monsieur l'Abbé Nicaise pour vous. On voit bien qu'il ne sçait pas assez faire la fonction *della Crusca* en matiere de la Theologie mystique et qu'il confond le bon avec le mauvais. Je souhaiterois de voir le livre de l'Archeveque de Cambray avec la

Zu N. 121: Die Abfertigung antwortet auf I, 13 N. 375 und wird beantwortet durch N. 157. Beilage war ein Brief von Nicaise an Morell vom 17. April 1697 (Auszug von Leibniz' Hand LBr. 685 Bl. 82; davon Teildruck in GRUA, *Textes*, 1, 1948, S. 106). Für unsere fehlerhafte Abschrift *l* gilt das gleiche wie für *l* von N. 322; vgl. ebd. Erl. 15 pour M. Toinard ... Baudelot: an Toinard weitergeschickt mit N. 118; zu dem (nicht gefundenen) Brief an Ch.-C. Baudelot de Dairval, den Leibniz an Brosseau übersandte, vgl. N. 175. 20 fonction *della Crusca*: Die Academia della Crusca in Florenz hatte sich das Ziel gesetzt, in der italienischen Sprache das Schlechte vom Guten zu scheiden. 21–203,1 livre ... Meaux: Anfang 1697 veröffentlichte FÉNELON seine *Explication des maximes des saints*, um der *Instruction sur les estats d'oraison*, 20 où sont exposées les erreurs des faux mystiques de nos jours von BOSSUET zuvorzukommen, die 6 Wochen später erschien u. von der er eine Interpretation der Artikel von Issy (1695; gedr. BOSSUET, *Oeuvres*, T. 28, Versailles 1817) gegen den Quietismus erwartete, die ihn nicht befriedigen konnte. Gegen Fénelons Werk erschien im Herbst 1697 dann BOSSUETS *Summa doctrinae libri cui titulus: Explication des maximes des saints*.

refutation de l'Eveque de Meaux. J'ay peur qu'ils ne combattent *more Andabatarum* ayant sans doute tous deux assez d'erudition mais peut estre non pas assez de connoissance des matieres veritablement spirituelles. Bien des gens parlent de l'amour de dieu, mais je voy par les effects, que peu de gens l'ont veritablement; même de ceux qui sont les plus enfoncés dans la Mystique. La pierre de touche de l'amour de dieu est celle que S. Jean nous a donnée. Et lors que je voy qu'on a une veritable ardeur pour procurer le bien general; on n'est pas loin de l'amour de dieu. Je souhaiterois à exciter les hommes, et particulièrement les protestans à des soins si necessaires. Et ayant receu une relation envoyée de la Chine, et fait[e] par un Jesuite Recteur du College de Pekin; touchant l'establissement du christianisme dans la Chine autorisée depuis par les loix, j'ay trouvé à propos de la faire imprimer avec quelques pieces tirées de mon Commerce literaire sur cette même matiere. Et j'y ay adjouté une preface où j'insinue, qu'il seroit de la gloire de dieu, et de l'honneur des protestans de prendre part à cette grande moisson ouverte dans le champ du Seigneur. Afin que la religion repurgée soit portée dans ce pays, aussi bien que les superstitions Romaines. Car ce n'est qu'à cause des Sciences d'Europe que les jesuites y sont bien receus; et les protestans ne leur cedent point, et même on peut dire qu'ils les surpassent. Je vous en envoye un exemplaire, aussi bien qu'à Monseigneur le Comte.

J'ay eu l'honneur de connoistre Mons. Toinard, et je l'estime infiniment, comme il le merite. Il y en a peu dans le monde dont l'erudition soit aussi universelle que la sienne. J'ay fait vos complimens à Mons. Brosseau. Et je suis avec zele etc.

1 f. *more Andabatarum*: vgl. HIERONYMUS, *De perpetua virginitate B. Mariae adversus Helvidium*, 5: „more andabatarum gladium in tenebris ventilans“ (P. L., T. 23, 1883, Sp. 198); nach den mit geschlossenen Augen kämpfenden Gladiatoren auch die Satire *Andabatae* des Marcus Terentius Varro (*Saturarum Menippearum reliquiae*). 6 donnée: vgl. 1. Joh., Kap. 4. 9 Jesuite: José SOARES, vgl. SV. u. N. 86 Erl. 11 imprimer: LEIBNIZ, *Novissima Sinica*, 1697. 12 preface: vgl. auch die lat.-dt. Ausg. von NESSELRATH u. REINBOTHE, Köln, Deutsche China-Gesellschaft 1979. 18 Comte: Anton Günther II. von Schwarzburg-Arnstadt.

122. LEIBNIZ AN JOHANN ANDREAS SCHMIDT

Hannover, 11. (21.) Mai 1697. [89.128.]

Überlieferung

- 5 *L*¹ Konzept (oder verworfene Abfertigung): LBr. 818 Bl. 83. 4°. 1 1/2 S. Mit einigen Korrekturen. Eigh. Vermerk von Leibniz: „6. Maii 1697 Ad Dn. Joh. Andr. Schmidium Theologum Helmstadiensem“.
- L*² Abfertigung: BERLIN *Deutsche Staatsbibliothek* Autographa, Leibniz, Mappe II (Acc. Ms. 1900. 26). 1 Bog. 4°. 1 S. Eigh. Aufschrift. Siegel. Postverm. Bibl.verm.: „13“. (Unsere Druckvorlage.) – Gedr.: FOUCHER DE CAREIL, *Oewres*, 2. Aufl., 2, 1869, S. 107 f.

10 Vir Maxime Reverende et Celeberrime Fautor Honoratissime

Expectavi hic Dominum Consiliarium Hertelium, cum Puero Principe Holsaticae serenissimae Ducissae Guelfebytanae fratris filio, cujus rebus praeest. Is cum sit multae admissionis apud Ser^{mu}m Ducem, et Domino Cancellario saepe colloquatur, volebam per eum Tuum negotium agere. Sed Princeps solus huc venit. Itaque hodie ipsi scribo.

15 Spero interim Dn. Cancellarium qui Tibi favet per se facturum quae sint in rem Tuam quanquam fortasse certus dierum limes praefigi negotio nequeat ob distractiones ipsamque S^{mi} Ducis absentiam. Ipse ego scribere Domino Cancellario, nisi ob gravem admodum causam, commode non possum, quia nullum mihi cum ipso est literarium commercium, tum ne nimis me in res Aulae illius ingerere videar. Quicquid ejus sit,

20 cum serenissimi Duces diserte approbaverint desideria Tua, dubitandum meo judicio non est, quin res sit perficienda.

Pergratae mihi fuere circumstantiae quas memoras ad juvenem Magistrum in

22 Pergratae | cognitu *erg.* | mihi *L*¹

-
- Zu N. 122: Unser Brief antwortet auf N. 89 und wird beantwortet durch N. 128. *L*¹ setzte Leibniz
- 25 5 Tage früher auf, als er noch hoffte, Hertel bei seinem Besuch in Hannover mündlich darum bitten zu können, J. A. Schmidts Sonderbedingungen für sein endgültiges Verbleiben in Helmstedt bei Herzog Anton Ulrich zu befürworten, wozu u. a. der Titel eines Abts von Marienthal gehörte. Als Leibniz dann sah, daß Hertel doch nicht nach Hannover kam, setzte er die, der veränderten Lage gemäße, neue Fassung von *L*² auf (deren 2. Absatz bis auf wenige Änderungen dem 1. Absatz von *L*¹ entspricht). 12 Ducissae ...
- 30 filio: Herzog Ernst Leopold, geb. 1685 als Sohn von Herzog Rudolf Friedrich von Schleswig-Holstein-Norburg, dem jüngeren Bruder von Herzog Anton Ulrichs Gem. Elisabeth Juliane. 13 Ducem: Anton Ulrich von Wolfenbüttel. 13 Cancellario: Ph. L. Probst v. Wendhausen. 14 scribo: nicht gefunden, Beischluß zu einem (nicht gefundenen) Brief an Röber, vgl. N. 134; Hertel geht in N. 5 auf eine entsprechende Leibnizsche Bitte ein. 20 Duces: Anton Ulrich u. Rudolf August. 22 Magistrum:
- 35 Rudolf Christian Wagner.

Mathematicis tam bene versatum pertinentes. Et putem ipsi commoda aliqua apud nos procurari posse. Quod studiosum illum attinet, tametsi esset non incommodus tamen mallet me nondum nominari praesertim cum adhuc deliberem, an non pro familiari praestet habere hominem studiorum expertem, ad alia tamen officia tanto promptiorum. Vale et fave.

5

Dabam Hanoverae 11 Maji 1697 deditissimus G. G. Leibnitius.

A Monsieur Monsieur Schmidt Docteur en Theologie et professeur celebre. Helmstädt franco.

123. LEIBNIZ AN SUSANNA VON WACKERBART

Hannover, 11. (21.) Mai 1697. [103.]

10

Überlieferung: L Abschrift der Abfertigung (?): LBr. 490 Bl. 3. 4°. 1 S. mit einer Korrektur. Eigh. Adresse.

Hanover 11. Maji 1697

Wohlgebohrne, insonders Hochzuehrende Frau

Dero geehrtes habe zu recht erhalten, und nicht ermanglen sollen zu schuldigster wiederantwort hiemit wißen zu laßen, daß der Jungfer Susanna Elisabeta Reimers StiefVater Herr Lübbe die ausantwortung der Briefschafften des Seel. Balthasar Ernst Reimers seines StiefSohns von mir zwar begehret, ich aber der Schwester halben fürgeschlagen, daß solche biß zu gemeinbeliebiger anstalt von Herr Lübben versiegelt, bey mir stehen bleiben köndten. Inzwischen sind sie in einer Lade dazu H. Lübbe den

15

20

1 f. pertinentes. Certè cum Domini Ministri dudum a me desideraverint, ut de aliquo cogitem, qui aliquid egregium suo tempore in his studiis praestare possit, nec quisquam talis hactenus mihi occurrerit; non video cur non ipsi apud nos aliquando conditionem non aspernamdam sperare liceat, Te praesertim suffragante. Qvod L¹

² studiosum: nicht ermittelt; vgl. N. 89.

Zu N. 123: Die (nicht gefundene) Abfertigung antwortet auf N. 103. Vgl. auch Erl. ebd.

25

schlüssel zu sich genommen, also daß die Jungfer Reimers nicht gefährdet werden kan.
 Und weil die Mutter auch dazu gehöret, würde daß beste seyn, wenn sie sich mit ein
 ander hierinn verstehen, damit die Mutter und der StiefVater nicht ohne Ursach für
 den Kopf gestoßen werden. Habe diese meine gedancken Dero erleuchteten urtheil
 5 unterwerffen wollen, als der iederzeit mit schuldigster Verehrung bin und verbleibe

Madame Vostre tres humble et tres obeissant serviteur Leibniz

A Madame la Gouvernante de Wackerbart Ahlen

124. CHILIAN SCHRADER AN LEIBNIZ

Celle, 11. (21.) Mai 1697. [83.141.]

10 **Überlieferung:** K Abfertigung: LBr. 829 Bl. 141. 4°. 2 S.

à Zel ce 11. May 1697.

Je trouve aussi ques les communications que M^r d'Hozier nous a fait meritent
 reconnoissance, et ne manqueray pas d'en faire souvenir S. Ex^{ce} Mons^r de Bernstorff.

Le Probst Rithmeier est fort consolé des bontés que vous avés pour son fils.
 15 Celuyçy retourne d'Hollande, et vous rendra ses respects à Hannovre; C'est alors qu'il
 vous pourra apprendre les particularités touchant le microscope d'Amsterdam. Je n'ay
 pas lû Imhofii *Notitia Procerum*. Mais je la demanderay à un de mes Collegues et vous
 feray sçavoir ce que je trouve à changer dans l'article de la maison de Brounsvic. Je suis
 avec respect <...>

20 Zu N. 124: K antwortet auf einen (nicht gefundenen) Leibnizbrief von Mitte Mai 1697. 12 f. com-
 munications ... meritent reconnoissance: vgl. I, 13 N. 235, N. 255, N. 288. Leibniz bemühte sich, Hozier –
 der sich beklagt hatte (vgl. I, 10 N. 89 u. N. 93) – eine Gratifikation für seine Mithilfe bei den genealogischen
 Forschungen zur Welfengeschichte zukommen zu lassen; vgl. den Tagebucheintrag vom 18. (28.) Januar
 1697: „Hrn. d'Hosier 300 thlr. Hrn. Cörper jährlich 100 thlr. wegen Heningsiani operis. Deswegen mit
 25 Hrn. von Bernsdorff und Hrn. Schrader.“ (PERTZ, *Werke*, I, 4, 1847, S. 221). 16 microscope d'Amster-
 dam: vgl. I, 13 N. 355, N. 407 u. N. 429. 18 changer ... Brounsvic: Imhof hatte Leibniz in I, 13 N. 301
 um Verbesserungsvorschläge für die Neuauflage seines Werkes gebeten.

125. JOHANN JACOB JULIUS CHUNO AN LEIBNIZ

Königsberg, 11./21. Mai 1697. [84.138.]

Überlieferung: K Abfertigung: LBr. 185 Bl. 22–25. 2 Bog. 4°. 6 1/3 S. Eigh. Anschrift auf Bl. 22 r° unten. Über der Anrede Vermerk von Grubers Hand: „21 May 97–16. Irenica cum Reformatis. cum inhibitione 1706 ad Fabric. et Leibnizium.“

5

à M^r de Leibniz

Monsieur

J'ay receu la lettre par la quelle vous me faites l'honneur de me repondre à celle que je vous ay escrit avant que de partir de Berlin pour ce paÿs icy. La cour y est heureusement arrivée il y a quelques semaines, et les affaires de Pologne sont depuis 10 quelques jours plus en train qu'elles n'ont pas été avant que la diète de l'election y fust commencée. Je voudrois pour moy que cette election de Pologne fust déjà faite à fin que notre Cour prist d'autant plus tost le parti de retourner à Berlin.

Monsieur Reiher est tellement occupé à l'égard de ces affaires de Pologne qu'il n'a été que peu de jours icy. Je luy ay fait connoitre votre desir et il m'a assuré positive- 15 ment d'avoir donné à notre Ingenieur en Moscovie, le memoire traduit en Allemand, que vous m'aviez envoyé pour luy. Il ne doute point, que cet Ingenieur ne tache de s'informer de ce qu'on pretend savoir. On dit qu'il est fort estimé du Czar et les Moscovites qui sont presentement icy le confirment. Vous serez sans doute surpris d'apprendre Monsieur que le Czar luy mesme en personne se trouve icy *incognito*. Quoy 20 que vous m'avez marqué quelques fois que ce prince cherchoit fort à debarbariser ses peuples et qu'il estoit curieux je suis cependant bien seur que vous n'avez jamais cru que cela iroit presque au point de luy voir quitter son pays pour faire des voyages. Comme il a dessein de faire. Il est parti de Moscovie avec la grande Ambassade qu'il 25 envoie icy et à la Cour Imperiale et apres avoir été en Courlande, il s'est detaché des

Zu N. 125: K antwortet auf I, 13 N, 366, wird beantwortet durch N. 138 u. erwähnt in N. 153. 8f. celle ... escrit: nicht gefundener Brief von Chuno an Leibniz, wohl vom Februar 1697. 10 affaires de Pologne: es geht um die Wahl des polnischen Königs. 11 diète: der Wahlreichstag begann am 15. Mai. 16 Ingenieur: nicht ermittelt. 16 memoire: übersandt mit I, 11 N. 205 (vgl. auch I, 11 N. 125 Vorbem.). Ein entsprechender deutscher Text, der möglicherweise Vorlage 30 gewesen sein könnte, findet sich in LBr. 1007 Bl. 12–13. 21 marqué: vgl. z.B. I, 11 N. 205.

Ambassadeurs qui viennent par terre et seront dans huit jours icy, et est venu par mer de Libau avec une suite considerable, il arriva à Pillau le 2 de ce mois mais il n'est venu icy que vendredy à midy à cause du vent contraire. Ses gens n'avoient pas, qu'il est avec eux et le disent prez d'Assof, mais il n'y a rien de plus de certain que le contraire, et on croit qu'il se fera connoitre à S. A. E. avant que de partir d'icy avec l'Ambassade qu'il attendra; Il y a des personnes icy qui le connoissent et ses gens et luy mesme se coupent tellement que l'on en a été seur des le premier jour. Je le vis diner hier avec ses gens, parmi les quels il ne passe que pour officier et le Prince de Circassie pour le principal de ceux qui sont presentement icy: C'est un Prince dont le visage ne promet pas tout à fait ce qu'il est mais il a pourtant du feu dans ses manieres et il ne sauroit se dementir non plus, il est d'une taille bien prise deliée, et haute, il a les cheveux bruns et courts, la barbe n'est pas si brune que les cheveux, il est familier avec nos gens, il parle un peu hollandois qu'il appelle la Langue Calviniste, et on dit qu'il s'entend parfaitement à la *Schiffsbauerey* dont il juge en perfection. Le Prince de Circassie ira en Italie pour y apprendre la maniere de commender les galeres; c'est un homme d'esprit que ce prince et fort adroit, il commendera sans doute un jour les galeres du pont Euxine contre les Turcs. Le Czar ira peut etre aussi en Italie et en d'autres pays. Il a avec luy à ce qu'on dit plusieurs des fils de ses Boyares tant pour leur faire voir aussi les pays estrangers, que pour la seurete de la fidelité des peres. L'Ambassade consiste du reste en 300 personnes dont il y a 3 ambassadeurs dont le principal est le General Le Fort Genevois et fort favori du Czar, et en quantité de chevaux[,] ils sont defrayés, par tout dans les Terres de S. A. E. aussi bien que ceux qui sont deja icy. Pour venir d'une ambassade à l'autre je vous diray que la notre pour Pologne partit la semaine passée[,] elle consiste en 150 personnes et 200 chevaux. Voila Monsieur des nouvelles dont vous serez sans doute bien aise, et qui meritent votre curiosité. Si les Moscovites continuent à avoir tousjours le mesme empressement de se faire et d'introduire les beaux arts dans leur pays il[s] feront sans doute plus de bruit dans le monde qu'ils ne font presentement, et ils se rendront plus formidables à leurs voisins.

Je retourne aux points de votre lettre. Mons^r Rabner est presentement en Pomernie, je l'encourageray à fouiller ses papiers et à apporter avec luy à Berlin ce qu'il y trouvera d'utile. Si une Grammaire Tartare est imprimée, elle sera sans doute plus

1 seront ... icy: die Gesandten trafen am 18. (28.) Mai in Königsberg ein. 3 vendredy: 7. (17.) Mai.
 14 Prince de Circassie: Fürst Tscherkaskij. 20 General Le Fort: François Lefort.
 31 Grammaire ... imprimée: Ein Druck von F. VERBIEST, *Elementa Linguae Tartaricae* erschien in THEVE-

parfaite que le Mss^t qui dailleurs a été copié à la hate. Il seroit à souhaiter qu'après les grandes nouvelles de la Chine à l'égard de la permission de la Religion chretienne, que les protestans eussent le mesme zele que les papistes. Mais à en juger par les memoires de M^r Tavernier de la persecution du Royaume de Tunquin, les Hollandois (qui s'y disoient Hollandois quand on leur demandoit s'ils estoient Chretiens) qui sont si bien 5
establis dans l'orient et qui y envoient si souvent leur flottes, ne seront pas pourtant gens à s'en mettre en peine. Ce qui est assurément à plaindre et offensant à l'égard de Dieu.

Je ne crois pas Monsieur que l'on accommodera M^r Bernoulli à Halle si bien qu'il est à Groningue, cette université etant dans la naissance il n'y a pas encore des fonds assez considerables pour aller si loin. On fera une recherche de *Legatis ad pias causas* 10
dont il y en a beaucoup de chachés qui serviront à augmenter le revenu de l'université.

Je vous remercie tres humblement de la description de la canetille qui est fort facile à comprendre mais elle seroit trop sujette à se fausser ou briser. Il manque presentement d'ajouter des dioptrés Telescopiques à mon quart de cercle. Si vous saviez Monsieur quelque maniere exacte de les appliquer, et que vous voulussiez me la communiquer ou 15
m'indiquer quelque autheur qui en ait écrit vous me feriez plaisir[,] j'ay écrit pour cela aussi en Angleterre pour avoir la maniere de Flamstede, et j'ay prié Mons^r Chauvin d'en écrire en France pour s'informer de celle de M^r Cassini. Les dioptrés ordinaires de l'oeil qui n'est pas muni ne sont pas d'un usage si exact. Je vous demande pardon de la liberté que je prends de vous demander ces sortes de bagatelles, et sur tout de la longueur de 20
ma lettre qui s'est accru insensiblement. Je suis avec passion

Monsieur votre tres humble et tres obeissant serviteur
de Königsberg ce 11/21 May 1697. Couneau

NOTS *Relations de divers voyages curieux.* 1 Mss^t: Eine Teilabschrift der Grammatik hatte Chuno an Leibniz im September 1695 übersandt, vgl. I, 11 N. 443; Leibniz hatte sie im September 1696 zurückge- 25
sandt, vgl. I, 13 N. 170. 2 permission ... chretienne: Toleranzedikt des Kaisers Kang-hi von 1692. 3 memoires: J.-B. TAVERNIER, *Recueil de plusieurs relations et traitez*, 1679. Vgl. auch N. 94 u. Erl. 8–10 Je ne crois pas ... si loin: Leibniz' Anregung, Joh. Bernoulli nach Halle zu berufen, steht bereits im Brief an Chuno vom 13. (23.) August 1696 (I, 13 N. 141). Unsere Stelle legt die Vermutung nahe, daß Chuno in seinen zwei voraufgegangenen (nicht gefundenen) Briefen von Oktober 1696 (vgl. I, 13 30
N. 141 Erl.) und vom Februar 1697 (vgl. I, 13 N. 366 Erl.) auf diese Anregung noch nicht eingegangen war. Unter der Voraussetzung, daß Leibniz sich daher veranlaßt gesehen haben könnte, seinen Gedanken in dem Brief vom 24. Februar (6. März) 1697 (I, 13 N. 366), auf den unser Brief antwortet, noch einmal vorzutragen, wäre anzunehmen, daß die entsprechende Textpartie beim Abdruck in *E* ausgeschieden 35
wurde. 17 f. j'ay prié ... écrire: vgl. aber N. 120 u. Erl.

19 Leibniz I/14

126. LEIBNIZ AN CHARLES-RENÉ D'HOZIER

[Hannover, 24. Mai (?) 1697.] [179.]

Überlieferung: *L* Auszug: LBr. 427 Bl. 14–15. 1 Bog. 4°. 1/2 S. auf Bl. 14 v°. – Auf Bl. 14 r° u. 15 r° *K* von I, 13 N. 422.

5 Extrait de ma reponse

Il n'y a point de doute, que la Maison royale de France est des plus grandes du monde, encor pour son ancienneté. Cependant la discussion des origines reculées est digne des sçavans. Si Monsieur du Bouchet donne la véritable origine de Charles magne il faudroit que ce Prince ait esté de la race des Romains ou Gaulois, et
10 nullement de celle des Francs ou François, ce qui paroist surprenant; parceque pas un des anciens ne paroist l'avoir sçu. etc.

127. LEIBNIZ AN POMPONNE DE REFFUGE

Hannover, 14./24. Mai 1697. [159.]

Überlieferung:

- 15 *L* Konzept: LBr. 760 Bl. 2–3. 1 Bog. 4°. 3 S. mit einigen Korrekturen. Auf Bl. 2 r° oben links Vermerk von Leibniz' Hand: „Die abschrift davon weggeschickt“. (Unsere Druckvorlage.)
 l Abschrift von *L* (ohne dessen letzte Korrekturen): HANNOVER *Niedersächs. Landesbibl.* Ms XXIII 181, 1, 1 Bl. 65–66. 1 Bog. 4°. 3 S. von Dannenbergs Hand.

Zu N. 126: Die (nicht gefundene) Abfertigung antwortet auf I, 13 N. 422. Die Datierung richtet sich
20 nach Leibniz' Brief an Reffuge (N. 127), der Beischluß zu unserm Stück war. Wie aus d'Hoziers nächstem Brief N. 179 hervorgeht, konnte er wegen einer Erkrankung nicht antworten. 8 du Bouchet donne: vgl. die mit zahlreichen Leibniz-Marginalien versehenen Stammtafeln in *La véritable origine de la ... maison royale de France*, 1646, S. 9–12 (HANNOVER *Niedersächs. Landesbibl.* Leibn. Marg. 62).

Zu N. 127: Die (nicht gefundene) Abfertigung von *L* antwortet auf I, 13 N. 376 mit der Beil. N. 377 u.
25 war Beischluß zu N. 126. Unser Brief wird beantwortet durch N. 159 u. N. 160. *L* war wohl zunächst als Abf. gedacht. Das Datum ist korrigiert; *L* scheint ursprünglich ein oder zwei Tage früher datiert gewesen zu sein. Unser Brief wird erwähnt in Leibniz an Muratori vom 20. März 1711 (CAMPORI, *Corrispondenza tra Muratori e Leibniz*, 1892, S. 150).

A Monsieur le Marquis de Refuge, Lieutenant General des Armees de France.

Monsieur

Hanover ce 14/24 May 1697.

Il faut avouer de bonne foy que vostre lettre et vos communications m'ont ravi en admiration. Vostre bonté m'oblige infiniment, mais vostre penetration dans les replis les plus cachés de l'Histoire, me paroist sans exemple dans une personne de vostre sorte. Je croyois qu'il seroit difficile de m'apprendre quelque chose de considerable, sans l'aide de nouveaux titres. Cependant je voy Monsieur, que vous m'avés ouvert une route toute nouvelle où j'espere d'entrer un jour.

Je tacheray d'obtenir une copie du Manuscrit d'Arnulphus soit de la Bibliotheque du Roy, ou d'Italie car je voy que les Italiens le citent. On sçait qu'Adelbert fils du Roy Berenger a esté pere d'Otton-Guillaume qui s'est allé établir dans la Bourgogne. Mais cet Adelbert pourroit avoir eu d'autres fils, et son frere pourroit avoir laissé lignée. Le Marquis Adalbert mis en prison sur les plaintes faites à Roncaille pourroit estre le Marquis Azo, car il s'appelloit: *Adalbertus qui et Azo*. Il est vray que je trouve encor d'autres Marquis Adalberts à qui cela pourroit convenir.

J'ay trouvé un Manuscrit de *Ditmarus*, plus entier que les imprimés où il se voit, que ceux qui ont crû comme Eman. Tessauro, que *Hug, Hecil, et Ecilin Germani* fait prisonniers par l'Empereur Henri le Saint dont il est parlé au commencement du 7^{me} livre de cet Eveque, estoient des Allemands; se sont trompés. Car ces mots veulent dire, qu'ils estoient freres. Puisque dans un passage omis dans les imprimés, il est dit, qu'*Ecilinus Longobardus* a esté enfin delivré de sa prison. Je m'imagine que ce Hug et Hecil ou Ecilin peuvent estre *Hugo et Azo* d'Arnulphe, car Azo est quelques fois appellé Actiolinus. Mais je crois que Ditmarus s'est trompé en prenant Hecil et Ecilin pour des personnes differentes. Je ne doute presque point que ces Marquis de Ditmar et d'Arnulphe ne soyent les mêmes, et appartiennent à la famille qui a esté appellée depuis d'Este. Cependant il paroist que

3 communications: Beil. I, 13 N. 377 u. die Beil. zu I, 13 N. 326. 9 f. Arnulphus ... Italie: vgl. SV. u. I, 13 N. 377 Erl. 10 Italiens: z. B. T. CALCHI (s. SV.) u. E. TESSAURO (s. u.). 12 frere: wohl der in I, 13 N. 377 genannte Konrad (Cono). 13 f. Adalbert ... Azo: vgl. zu dieser irrigen Vermutung I, 13 N. 377 Erl. 16 *Ditmarus*: s. THIETMAR VON MERSEBURG, SV; vgl. auch I, 13, S. 260 Erl. u. I, 6, S. 525. 17 Tessauro: E. TESSAURO, *Del regno d'Italia*, 1667, S. 664 u. 744. 20 passage: vgl. LEIBNIZ' Abdruck in d. *Script. rer. Brunsv.*, T. 1, 1707, S. 419, Lesart (b). 23 d'Arnulphe: vgl. I, 13 N. 377, S. 631.

ces t r e s G e r m a n i de Ditmarus ont esté puissans aux environs de Rome, puisqu'ils ont causé du desordre lors que l'Empereur estoit à Rome. Ce qui avec d'autres raisons m'avoit fait conjecturer, qu'ils pouvoient avoir quelque connexion avec ce fameux *Albericus Marchio*, fils de Marozia, mort à Orta dans la Toscane, qui pouvoit
 5 estre son patrimoine; et cette conjecture estoit fortifiée par la Chronique de Piacenza qui parloit de certains Marquis d'Orta établis en Lombardie. Cependant vostre Orta près du lac Maggior, me donne à penser. Il faut que ces Princes ayent souffert des grandes revolutions qui nous font perdre la piste jusqu'icy à l'égard de leur origine, qui doit estre illustre, puisqu'ils estoient si considerables dés ce tempa là. Je suis embarrassé de voir par
 10 exemple que le Marquis Azo donne des biens à l'Abbaye della Vangadizza appartenante aujourd'hui aux Venitiens, et que sa premiere femme Cunigonde de la maison des anciens Guelfes d'Allemagne y est enterrée, et que cependant cette même Abbaye a appartenu auparavant au fameux Hugues Marquis de Toscane, celebre dans l'Histoire, qui a vecu du temps de l'Empereur Otton III. et qui n'avoit rien de commun avec les
 15 nostres, puisqu'il estoit d'origine Salique fils d'Hubert Marquis de Toscane, petit fils d'Hugo Roy d'Italie. Au lieu que ceux d'Este se qualifient ancienn[em]ent, *Natione Longobardos*.

Toutes ces considerations, ne fortifient que trop vostre conseil, qui porte que pour déméler tous ces Marquisats, depuis 900 jusqu'à 1150, il faudroit ne se point trop attacher
 20 à un quartier d'Italie. Quand je considere ce que M. le Laboureur dit des Malespines dans son *voyage de Pologne*, je m' imagine qu'encor Genes et les environs pourroient fournir des lumieres, puisque le Marquis Azo pere du Duc Guelfe a esté qualifié Marquis de Ligurie, et que des titres dans Ughelli font voir, qu'il a eu encor des droits de ce costé là.

J'accepte, Monsieur, avec beaucoup de reconnoissance les offres que vous me faites,
 25 de me faire sçavoir ce que les occasions vous pourroient encor fournir. Mais quand elles ne nous offreroient plus rien, ce que vous avés dit, est deja si considerable, que nous vous en avons des grandes obligations que je ne pourrois dissimuler sans ingratitude. J'ay eu l'honneur d'en parler à Mad. l'Electrice, et je l'ay supplié de faire connoistre nostre admiration à Madame, qui est sa niece. Car elle luy escrit tres souvent. Mais je souhaiterois

30 6 d'Orta | de la Toscane *gestr.* | établis L

5 Chronique de Piacenza: vgl. P. M. CAMPI, *Dell' Historia ecclesiastica di Piacenza*, P. 1, 1651, S. 298, 323 u. 513 (ebd. Unterstreichung von Leibniz' Hand). 10 Azo ... Vangadizza: zu der entsprechenden Urkunde vgl. I, 5, S. 530. 23 Ughelli: vgl. SV.

de pouvoir executer vos ordres en quelque chose. Cependant je suis avec reconnoissance

Monsieur vostre treshumble et tres obeissant serviteur Leibniz.

128. JOHANN ANDREAS SCHMIDT AN LEIBNIZ

Helmstedt, 14. (24.) Mai 1697. [122.166.]

5

Überlieferung: K Abfertigung: LBr. 818 Bl. 84. 4°. 1 1/2 S. – Auf Bl. 84 r° Notiz von Leibniz Hand (s.u.).

Omnia dispositioni Tuae relinquo, quaecunq[ue] posthac de me erunt statuenda. Videbo interim qua ratione insultus Jenensium evitare possim. Proximo Mercurii die iter adgrediar et mihi gratulabor, si Jenae quoque Tibi inservire valuero. Simul tamen 10 obnix Te rogatum volo, ut absentiam meam apud Serenissimum Directorium excuses eo praecipue tempore, quo ob ferias Pentecostales neque publice neque privatim legere solemus. Idem a Te, praevia officiosissima salute, maximopere contendit DN. Fabritius, qui statim post festum nobiscum esse voluerat, nunc vero a Proceribus Reip. Noribergensis rogatus, ut Rectoratum continu[a]ret ad Petri et Pauli Festum et primae promotioni in Facultate theologica interesset. Die, qui festo illi proximus est, iter Helmstadium suscipiet et tarditatem omni diligentia compensabit. Exemplum libri Wagenseiliani *de notabilioribus Noribergae*, quam primum advenerit, Tibi transmittet. Duas* ego mitto dissertationes, quas proxime excipiet alia de *Ecclesia Virgine*. Interea Vale et fave (...)

Helmst. d. 14 Maji 1697

20

* <von Leibniz unterstrichen und am Rande notiert:>
unam vidi tantum de *baculo pastorali*

Zu N. 128: K antwortet auf N. 122. Von den Z. 18 f. erwähnten Dissertationen scheint Leibniz nur eine erhalten zu haben. 9 insultus Jenensium: die Universität Jena war bemüht, Schmidt zurückzugewinnen; vgl. N. 166. 9 Proximo ... die: d. h. der 19. Mai a. St. (vgl. auch N. 89). 11 Directorium: der 25 Universität Helmstedt, 1697 vom hannoverschen Kurfürsten geleitet. 17 f. libri ... *Noribergae*: J. Chr. WAGENSEIL, *De Sacri Rom. Imperii Libera Civitate Noribergensi commentatio*, 1697; darin lib. 1: *De Noribergae rebus notabilibus*. 18 f. Duas ... dissertationes: außer dem von Leibniz genannten Titel befand sich in der *Niedersächs. Landesbibl.* früher noch J. A. SCHMIDT, [Praes.] *Baptismus per arenam* ... [Resp.:] M. E. Bandau, 1697. 30

129. GERHARD MEIER AN LEIBNIZ

Bremen, 14. (24.) Mai 1697. [142.]

Überlieferung: K Abfertigung: LBr. 627 Bl. 187. 4°. 1 S. Eigh. Aufschrift. Siegelreste.

S. et off. Vir Amplissime Fautor aestumatissime

- 5 Vivisne adhuc et Mortali frueris aura? Ita enim quaerendi Te rationem habeo gravem satis. Scilicet post ternas meas nihil a Te redit ad me. Quaeso igitur Te ut respondeas. Scito interim me cras vel propedie primam ἀπογραφὴν vel potius σκιαγραφίαν Lexici operis absolvere. Nunc vero initium primum fiet jactis fundamentis adsidua strenuaque opera inedicare. Tuum erit ab hoc tempore ex Bibliotheca vestra
- 10 Guelferbytana procurandi, quae studia mea promoveant. Hactenus enim nihil aperuisti, quod faciat ad res meas. Interim dum D. Meieri Hamburgensis disputatio quaedam transmittitur qua citat ex Sauberto in Bibliotheca vestra exstare Metaphrasin Germanicam V. T. sub Conr. Imp. 1250 concinnatam ab Rudolfo ab Ems – et ex Conringio aliam versionem Germanicam. – Nunc tempus est eos codices ad me
- 15 mittendi. Quod si difficiles forte forent Serenissimi Principes, ego certis me conditionibus et aeris summa obligabo ad restitutionem. Vale Vir Ampl^e et me ama et responde

Amplitudinis Tuae cultor studiosissimus

G. Meier.

Bremis d. 14 Maji 1697.

A Monsieur Monsieur de Leibnitz Ic. et Conseiller de S. A. El. de Br. L. à Hanover.

-
- 20 Zu N. 129: K wird erwähnt in N. 142. 6 ternas: nachweislich könnte es sich nur um I, 13 N. 308 und N. 354 handeln; vgl. auch I, 13 N. 412 Erl. 8 Lexici operis: Meiers niedersächsisches Wörterbuch, das unvollendet blieb und nicht erschien. 11 disputatio: nicht ermittelt. 12 f. Metaphrasin ... concinnatam: RUDOLF von Ems, *Weltchronik* (WOLFENBÜTTEL *Herzog August Bibl.* Ms Cod. Guelf. 8.1 Aug. 4°). 14 aliam versionem: Welche der übrigen beiden Wolfenbütteler Handschriften des RUDOLF von
- 25 Ems (vgl. N. 342 Erl.) gemeint ist, ließ sich nicht identifizieren.

130. WILHELM ERNST TENTZEL AN LEIBNIZ

Gotha, 17. (27.) Mai 1697. [79.151.]

Überlieferung: K Abfertigung: LBr. 915 Bl. 129. 4°. 1 S.

Excellentissime Patrone,

Wermuthius, sculptor noster metallicus, hodie occasionem offerens aliquid ad Te
mittendi, denuo sollicitat pretium Calendarii sui, sculptori Guelpherbytano Reinhardo
solvendum: nec gratum minus ipsi fuerit, si plura ex Numismatibus ejus, quae ibi
prostant, comparare dignatus fueris. Addo Apologiam Medicorum nostratium cum
prodromo Responsionis meae, quam ita adornabo, ut varia Eruditorum judicia mecum
consentientia praemittam: quibus an ex Tuis quoque litteris excerpta addere liceat,
saltem suppresso nomine, scire cupio. His diebus magna cum voluptate *Novissima
sinica* Tua pro Colloquiis recensui, et in praefatione diutius haerens varia subinde in
memoriam redeuntia adjeci, quae nec Tibi, nec aliis harum rerum studiosis ingrata
fore confido. Reliqua Försterus noster ex nundinis ad Te retulerit, quorum eventum
Deo commendo. Vale. Gothae XVII. Maji CIOIÖXCXVII.

Illustris Nominis Tui

Cultor adictiss.

W. E. Tenzelius.

Zu N. 130: K antwortet auf N. 79 und wird beantwortet durch N. 151. Beilage war die Z. 8 erwähnte
Schrift der Gothaer Mediziner nebst einer Stellungnahme Tentzels. 8 Apologiam: *Defensio uni-
cornu fossilis Tonnensis, contra Epistolam de sceleto elephantino* ... a Collegio Medico Gothano, 1697 (HANNOVER
Niedersächs. Landesbibl. N-A 1257; mit einigen Unterstreichungen, vielleicht von Leibniz' Hand). 9 pro-
dromo Responsionis: gemeint ist vielleicht die längere Auseinandersetzung, die TENTZEL in den *Monatl.
Unterr.*, Januar 1697, S. 18–71 veröffentlichte; die andere hier angedeutete Publikation kam nicht zustande.
Reiches Material dazu ist zusammengetragen in „W. E. Tenzelii Acta Elephantina Tonnensia, variis erudi-
torum in Europa dissertationibus, epistolis et observationibus illustrata et asserta, aeneisque figuris aucta, ita
ut omnis de Elephantis et Fossilibus doctrina accurate ... exponatur“, *GOtha Forschungsbibl.* Chart. B 209,
588 Bl. – Den Entwurf einer Leibnizschen Stellungnahme drucken wir unter N. 257. 12 recensui:
TENTZEL, *Monatl. Unterr.*, Februar 1697, S. 118–35.

131. LEIBNIZ AN GILBERT BURNET

Hannover, 18./28. Mai 1697.

Überlieferung: *L* Konzept: LBr. 131 Bl. 17–18. 1 Bog. 8°. 3 1/2 S. mit zahlreichen Korrekturen.
 Bibl.verm. – Teildr.: GRUA, *Textes*, 1, 1948, S. 204 (= S. 217 Z. 14–25 unseres Textes).

5 Reverendissime et Ill^{me} Domine.

Mitto aliquod specimen ex nostra editione Actorum Concilii constantiensis, ut jam nunc intelligas fructus tuo beneficio perceptos grata mente ab editore praedicari quod et porro faciet occasione oblata.

Interest Reipublicae Christianae res Concilii hujus integre fideliterque explicatas
 10 haberi; tum quia immodicam potestatem Pontificum Romanorum coercuit, tum quia
 praeclarum praebuit exemplum Ecclesiastici civilisque juris contemperandi, per con-
 ventus Nationum quibus conciliaria negotia sic praeparabantur, ut nihil in Synodo
 praeter nationum consilia rite ageretur. Quod recte atque ordine factum apparet et ad
 15 veteris Ecclesiae normam, ubi Augusti coram vel per Legatos Concilia moderabantur,
 quando orbis Christianus et Romanus tunc pene idem erat. Nunc autem avulsis
 gentibus Nationum collegium in vetera Caesarum jura successit, ita tamen ut Impera-
 tori tanquam Advocato Universalis Ecclesiae directorii jus maneret. Nec aliam magis
 ob causam Tridenti res male gesta est; quam quod Nationes non ut Constantiae in
 20 unum coirent negotiaque conciliaria temperarent, sed privatis motibus huc illuc im-
 pulsae Romanis artibus nunc adversas sese ostenderent, nunc obnoxias praeberent
 quae res magis apparebit, ubi beneficio vestro secretis ex Concilio literis legatorum
 Hispanicorum ad Cardinalem Granvellanum fruetur orbis.

Publica res in periculo erat, nisi Magnus Rex vester mature advenisset. Quod si
 Atheni urbi in tempore subveniri non poterit, speramus tamen vicem hosti redditum

25 Zu N. 131: Die (nicht gefundene) Abfertigung von *L* war Beischluß zu einem (nicht gefundenen) Brief
 an Cressett vom gleichen Datum (vgl. N. 143), und hatte als Beischluß wohl N. 132; Beilage waren ferner ein
 Teildruck aus v. d. HARDTS *Magnum oecum. Constantiense concilium*, T. 1 (s. u.) u. die beiden ersten Bogen der
Novissima Sinica. Eine Antwort ist nicht ermittelt, doch teilt Leibniz am 30. Dezember E. Spanheim mit
 (s. N. 493), Bischof Burnet habe ihm ein Exemplar „des memoires du President Vargas“ geschickt
 30 (s. auch Erl. zu Z. 21 f.). 6 specimen: wohl das Vorwort zu T. 1, P. 23, 1697, übersandt als Beilage
 zu N. 114. 21 f. secretis ... Granvellanum: zur Veröffentlichung der Vargas-Granvelle-Korrespon-
 denz vgl. N. 94 und GEDDES, SV.

iri ubi vires nostrorum distractae coibunt. Electoris Brunsvicensis fratrisque copiae jam Marpurgum usque progressae nunc, ad inferiorem Rhenum sese convertent, Regi praesto futurae. Nuper hic legatus foederatorum Belgii ordinum iter ad superiorem Rhenum accelerari petebat sed non deerant qui vererentur ne ibi staretur intra ruinas, ictus vero alibi erumperet. Credibile est hostem famae suae consulere velle nonnihil 5 imminutae et hoc quaerere ut credatur florentibus rebus suis sponte paci manus dedisse. Sin altius aliquid subest, et resiliendi color quaeritur profecto arctius coire nostros oportet, non foederum tabulis, sed consiliis actibusque ut in magno corpore quod una regit anima communis scopi commeabiliores spiritus sentiamus. Sed et Angliae consulendum foret, quam paratae pecuniae emissio maxime gravat, cui malo 10 fortasse succurri posset aequilibrio quodam commerciorum. Sed haec omnia non dubito in vestris comitiis a tot sapientibus viris recte discussa fuisse quos inter tua multum eminet eloquentia autoritasque.

Libellum edi curavi de rebus sinicis ex commercio literario meo. Ejus duas primas plagulas adjicio, ut inde titulum et indicem contentorum et consilii rationem intelligas; 15 quanquam id non satis clare in praefatione expresserim, quod maxime vellem, ne protestantibus consilium dare velle videar aut Jesuitis etiam suspensionem injiciam. Valde enim opto inflammari posse viros apud nos pietate prudentia et autoritate insignes, et ut verbo dicam Tui similes ne Romanae partis hominibus omnem tantae laudis materiam praeripi sibi patiantur. Sane constat Jesuitas, solo ut ita dicam Mathe- 20 maticarum scientiarum salvo conductu aditum impetrasse, et in eo genere protestantes longe superiores esse. Nec ad Ecclesiam tantum, sed et rempublicam res pertinet, neque enim dubium est, demerendo Regem per scientias nostras quibus tantopere capitur, majora vicissim in usum Commerciorum impetrari posse. Sed Tuo quicquid hoc est limatissimo judicio submitto. Vale murum Ecclesiae Regentis Tuae decus. 25 Dabam Hanoverae 18/28 Maji 1697.

Ad R^{mum} et Ill^{mum} dn. Burnetum Episcopum Sarisberiensem.

1 f. Electoris ... convertent: zum Umschwenken der Truppen Hannover-Celles vgl. auch N. 132 Erl. auf S. 227. 3 legatus: J. Hop; vgl. ebd. 14 Libellum: LEIBNIZ, *Novissima Sinica*, 1697. 23 Regem: gemeint ist wohl der chines. Kaiser Kang-hi.

132. LEIBNIZ AN THOMAS BURNETT OF KEMNEY

Hannover, 18./28. Mai 1697. [105.223.]

Überlieferung:

- 5 *L* Konzept: LBr. 132 Bl. 55–56, 99–100. 2 Bog. 4°. 8 S. mit mehreren Korrekturen. Adresse und Datum: „A Mons. Burnet Seigneur de Kemney Hanover 18 May 1697“. Fehlt Schluß ab S. 227 Z. 14 unseres Textes.
- l* Abfertigung: LONDON *British Library* Add. MSS 5104 Bl. 50–53. 2 Bog. 2°. 8 S. von Dannenbergs Hand. Einige Korrekturen, Datum und Schluß ab S. 227 Z. 14 unseres Textes eigh. von Leibniz. (Unsere Druckvorlage war eine Fotokopie von *l*.)
- 10 *A* englische Übersetzung von *l*: Ebd. Bl. 54–55. 2 Bl. 2°. 3 S. von Gregory Sharpes Hand (?).
*E*¹ Erstdruck (nach *L*, teilw.): FELLER, *Otium*, 1718, S. 43–44, 92–93, 111.
*E*² Erstdruck (nach einer Abschrift Sharpes von *l*): DUTENS, *Opera*, 6, 1, 1768, S. 249–55; Teildr. Ebd. 1, 1768, S. 29 (= S. 226 Z. 10–22 unseres Textes).
- 15 Neuere Drucke: 1. GERHARDT, *Philos. Schr.*, 3, 1887, S. 200–208 (nach *E*²); 2. MORRIS, *Philosophical Writings*, London 1934; Nachdr. Ebd. 1968, S. 243–44 (engl. Übers., teilw.).

Mon cher Monsieur

Hanover 18/18 <sic!> Maji 1697.

J'ay tousjours de la joye en recevant vos lettres, mais quand je les lis, cette joye est moderée par le déplaisir que j'ay de voir, que vous n'êtes pas tout à fait bien. Cependant il semble au moins que vostre grande incommodité vous a quitté et pour les
 20 autres le grand secret est de penser le moins qu'il est possible aux choses facheuses en donnant d'autres occupations à son esprit. Les procès causent ordinairement bien du chagrin. Cependant si vous avés de grandes apparences de reussir, vous avés raison de le pousser, et en ce cas vous devés estre content quelque l'evenement puisse estre, car
 25 instruit et du fait, et du droit de vostre pays, pour vous dire mon sentiment là dessus. Il est ordinaire en Allemagne de faire faire une consultation par un habile jurisconsulte, qui expose bien le fait *cum rationibus dubitandi et decidendi*, il est

Zu N. 132: *l* antwortet auf N. 104 und N. 105 und wird beantwortet durch N. 223 und N. 231; die Abf. war wohl Beischluß zu N. 131. Beim Datum von *l* verschrieb sich Leibniz; daß es sich um den 18./28. Mai
 30 handeln muß, geht daraus hervor, daß er Burnetts Briefe vom 3. (13.) und 4. (14.) Mai schon empfangen hat. Daß die englische Übersetzung *A* von Gregory Sharpe stammt, schließen wir aus einer Notiz von unbekannter Hand, die auf Bl. 49 vor *l* und *A* steht: „Lettre du 18 May 1697 avec la Traduction publiée par Dr. Sharpe dans le Livre intitulé: –“. In Gregory SHARPES anonym erscheinener *Defence of the late Dr. Samuel Clarke* ... London 1744, wurde – vielleicht entgegen der ursprünglichen Absicht – aber nur Leibniz' Brief
 35 N. 264 abgedruckt.

bon qu'il le fasse sans flatter, et vous pourriez faire faire la meme chose par un bon jurisconsulte chez vous. Il faut sçavoir si la premiere disposition en vostre faveur se trouve en original, ou se peut prouver authentiquement. Et puis c'est à vos adversaires de prouver le changement. En tout cas il faudroit mieux s'accommoder avec vostre adverse partie par une transaction, que de faire une cession qui ne seroit pas fort 5
honorable ny utile.

Il y a de l'apparence que la paix se fera. L'Angleterre et la Hollande y estant disposées et la France aussi, les autres seront obligés de suivre. Et j'espere que cette paix sera plus solide que toutes celles qui ont esté faites apres celle de Westphalie. Tout le monde reconnoist que Milord Sunderland a bien du merite ainsi je suis bien aise de 10
son rétablissement. Comme il paroist le plus experimenté que vous ayiés dans les affaires estrangères, j'espere que les affaires n'en iront que mieux. Il semble qu'on trouvera quelque chose à faire en Flandre. Les François ayant fait semblant de vouloir attaquer le Rhin, ont tourné d'un autre costé, et on commence à parler du siege d'Ath, qu'ils doivent avoir entrepris. J'espere qu'ils ne le feront que pour rétablir la reputa- 15
tion de leur armes, et pour finir par la bonne bouche.

Je vous supplie, Monsieur, de faire mes complimens et remercimens à Mons. Lock[,] quand j'auray receu les livres dont il me fait present, je les liray avec toute l'application que je sçay qu'ils meritent. Car tout ce qui vient de luy est profond et instructif. En matiere de monnoye j'approuve extremement la Methode dont se sert la 20
maison de Bronsvic, qui est d'en faire battre de fin argent. Mais comme les voisins bien loin d'imiter son exemple tachent d'appuyer d'autres maximes qui dans le fonds ne servent qu'à corrompre la monnoye de plus en plus il n'est pas dans le pouvoir de cette maison d'arrester ce torrent. Si l'Angleterre et d'autres grandes puissances approu- 25
voient nostre maxime de battre fin et mettoient l'argent fin à plus haut prix, parce qu'en effect il vaut plus en cet estat, qu'il ne vaut lorsque la meme quantité se trouve sous un alliage[,] il y auroit moyen de reduire la monnoye sur un bon pied. Car l'argent fin porte sa preuve avec soy en plusieurs manieres. Mais à fin de ne perdre pas en faisant battre fin, il faudroit regler le poids conformement à la raison. du reste il n'importe point quelle 30
valeur on donne à la monnoye d'argent fin par rapport aux livres et autres monnoyes imaginaires, pourveu qu'on proportionne la valeur de l'argent aux marchandises par un tarif raisonnable du prix des choses car je trouve qu'on ne sçauroit bien regler la monnoye sans regler en meme temps le prix des marchandises et le commerce au moins en

18 livres: vgl. N. 104 und N. 105.

partie, parce que l'argent est luy meme une marchandise. Et je trouve qu'on commet un Cercle en logique quand on veut estimer la valeur d'une piece d'argent par la monnoye et qu'ainsi ce que nos jurisconsultes ont coustume d'appeler *bonitatem extrinsecam* lorsqu'ils disent par exemple qu'un écu doit valoir tant de gros, est une
 5 chimere dans le fonds. Comme Monsieur Newton a de l'intendance sur les affaires de la monnoye, je feray grand fonds sur son jugement là dessus, aussi bien que sur toute autre matiere. Comme aussi de celui de Mons. Lock puisqu'il a approfondi le commerce. Je voy qu'on vous a fait accroire que c'est moy qui ay proposé un probleme à
 10 Mons. Newton[,] je vous prie de desabuser les gens là dessus. C'est Monsieur Bernoulli qui l'a fait. Quand il me proposa ce probleme, j'en donnay la solution et peutestre en aussi peu de temps que Mons. Newton, car je le fis en carosse allant d'Hanover à Wolfenbittel et aussitost que je vins dans l'hauberge j'executay avec succes la methode que j'avois imaginée pour y arriver. Mais comme Mons. Bernoulli en proposant ce
 15 probleme au public avoit mis un terme trop court, je luy conseillay de proroger son terme, à fin que d'autres pussent avoir le temps d'y penser. Voilà la part que j'y ay. Je ne voudrois pas qu'on crût dans le monde que je sois homme de proposer à Mons. Newton des problemes d'une simple curiosité. Si je luy en voulois proposer j'en choisirois des plus utiles. quoyque je reconnoisse que les problemes de Mons. Bernoulli sont beaux. Mais il faut des choses plus importantes pour occuper une personne
 20 comme Mons. Newton. Cependant j'avois resolu le second probleme de Mons. Bernoulli justement par la même methode dont je voy que Mons. Newton s'est servi. Il est vray que ma construction est differente[.] Je vous supplie de faire mes complimens à Mons. Newton en luy temoignant que je l'estime tousjours infiniment, et je ne reçois point les excuses qu'il a alleguées pour ne pas encor donner au public ce qu'il a medité
 25 sur les couleurs et autres matieres. Un homme de sa force doit preferer le bien public à toutes les autres considerations. Et tout ce qui vient de luy est si generalement estimé, qu'il n'a pas sujet de se plaindre de l'ingratitude des lecteurs. Je vous supplie d'animer les amis de Monsieur Newton à le pousser et à ne luy donner point de quartier.

8f. proposé ... à Mons. Newton: Joh. Bernoullis Brachystochronenproblem wurde Newton durch
 30 Bernoulli am 1. (11.) Januar 1697 zugeschickt; s. *Newton*, Correspondence, 4, 1967, S. 220–24. 10 pro-
 posa ... solution: Joh. Bernoulli an Leibniz vom 19. Juni 1696 und Leibniz' Antwortbrief mit Lösung vom
 26. Juni 1696; GERHARDT, *Math. Schr.*, 3, 1855, S. 277–95. 14 au public: in *Acta erud.*, Juni
 1696, S. 269. 14 conseillay: Leibniz an Joh. Bernoulli vom 2. September 1696; GERHARDT, ebd.
 S. 322. 20 second probleme: vgl. *Acta erud.*, Mai 1697, Leibniz' Lösung S. 205, Newtons Lösung
 35 S. 223f.

l'autorité de Mons. Bentley y sera d'un grand poids. J'ay ses discours de la version latine de Berlin qui me paroist bonne[.] Je voy en luy une combinaison bien rare de deux avantages tres grands qui sont l'erudition et la solidité. Mons. Saumaise, Mons. Isaac Vossius, Mons. Gudius et quelques autres de ce calibre estoient d'une grande erudition, mais ou ils ne meditoient gueres, ou ils meditoient superficiellement et avec peu d'exactitude. Mais Grotius, Gassendi, vostre Eduard Bernard que je regrette tant, et quelque peu d'autres, ont monstré, qu'ils excelloient dans l'un et l'autre genre. Et j'approuve sur tout son dessein de se servir des connoissances naturelles pour faire admirer la sagesse et la puissance du createur. C'est aussi mon but principal.

Comme les lettres et correspondances frequentes, ne s'accordent pas avec vostre santé, ny avec vos occupations, je souhaite que vous puissiés avoir la bonté de me trouver un correspondant à Londres, qui soit homme de beaucoup de curiosité et de beaucoup de loisir, quand il ne seroit pas luy même sçavant de profession. Ainsi vous pourriés vous decharger sur un tel personnage de la peine de m'écrire des lettres si grandes, et vous ne laisseriés pas de m'honorer de temps en temps des nouvelles de vostre santé. Je croy d'avoir ouy dire que Mad. l'Electrice de Bronsvic vous a escrit. Elle est presentement à Linsbourg avec l'Electeur, sans cela je le luy demanderois. Mad. l'Electrice de Brandebourg est à Berlin et l'Electeur est allé en Prusse pour estre à portée lorsque l'Election de Pologne se fera, qui est maintenant prochaine. On m'a envoyé des plaisans vers fait[s] par un Polonnois en faveur du Prince Charles Palatin[,] frère de l'Electeur. Vous sçavés qu'on dit des Polonnois: *Nos Póloni non cûramus quantitatem syllábarum*. Cela paroist encor dans ces rimes:

Per vivum Deum

Nolumus Condaeum

Nolumus Bavárum

Post regem avárum

Volumus Comitem Palatinum Rheni

Si ducat vidua m ducis Loreni.

Vous sçavés Monsieur que *vidua Ducis Loreni* est la reine douairiere de Pologne[,] femme en premieres nopces du Roy Michel. Mais j'ay peur

que le Polonnois qui a fait ces vers ne soit gueres suivi. Car les Polonnois apprehendent

7-9 Et ... principal *erg. Lil und nachträglich L*

30

1 f. discours ... latine: *Stultitia et irrationabilitas atheismi*, 1696. 19 f. On m'a envoyé: vgl. dazu N. 77. 20 Polonnois: nicht ermittelt. 23-28 *Per ... Loreni*: vgl. N. 94 und die dortigen Erläuterungen zu den erwähnten Personen.

fort un Roy allemand qui à cause du voisinage de sa nation ou de ses estats les pourroit brider un peu. Et l'Exemple des Bohemiens et Hongrois les fait craindre. Cette election sera extremement embrouillée et pourra avoir des mauvaises suites. Mad. la Duchesse de Modene estant avancée dans sa grossesse, Mad. la Duchesse sa mere est
 5 partie pour l'aller trouver et l'assister. La nouvelle edition de Callimachus nous apprendra mille belles choses, puisque Mons. Bentley a pris la peine de nous fournir des lumieres là dessus, comme je l'apprends par vostre lettre, et puisqu'encor Mons. Spanheim a envoyé à Mons. Graevius ce qu'il a fait sur cet auteur, où il éclaircira la Theologie ou mythologie des anciens. Ce qui est considerable d'autant que je crois
 10 effectivement que l'ancienne Histoire est cachée sous les fables des dieux, c'est pourquoy je souhaiterois que Mons. l'Eveque de S. Asaph (car je ne sçaurois nommer son Eveché d'apresent) continuât sa chronologie, pour tirer *aurum ex stercore mythologorum*. Cela me paroist plus raisonnable, que de vouloir accommoder les fables des payens à la sainte écriture. Un certain pere Bonjour sçavant Augustin, vient
 15 de faire un livre pour prouver que le patriarche Joseph a esté le Mercure des Egyptiens. J'ay des raisons pour en douter. Nous aurons bientost une vie de feu Mons. de Saumaise qui s'imprimera en Hollande. Les lettres *ad Peirescium* tant de Mons. Saumaise que d'autres s'impriment effectivement à Geneve. Monseigneur le Duc Rudolphe Auguste de Wolfenbutel fait imprimer les Actes du Concile de Constance
 20 augmentés et corrigés sur des Manuscrits. Mons. l'Eveque de Sarum a eu la bonté de me communiquer ce qu'on luy avoit envoyé des Manuscrits de Cambridge sur ce sujet. Et on s'en louera beaucoup dans la preface. L'Empereur nous a fait aussi communiquer des Manuscrits. Il sera bon de joindre cela un jour aux lettres qui paroistront chez

9 Theologie (1) mystique (2) ou mythologie L

- 25 4 Duchesse sa mere: Herzogin-Witwe Benedicte von Braunsch.-Lüneb.-Hannover. 5 edition: s. CALLIMACHUS Cyrensis, SV. 11 l'Eveque de S. Asaph: s. W. LLOYD, SV. 12 f. *aurum ... mythologorum*: Anspielung auf die sprichwörtl. Redensart „aurum in stercore quaero“, vgl. A. OTTO, *Die Sprichwörter u. sprichwörtl. Redensarten d. Römer*, Leipzig 1890, S. 202. 15 livre: s. P. BONJOUR, SV. 16 f. vie ... Saumaise: Philibert de LA MARE (gest. 1687) hatte eine *Claudii Salmassi vita, VII lib. comprehensa* hinterlassen, die aber ungedr. blieb. Vom damaligen Publikationsplan handeln Briefe P.-D. Huets an C. Nicaise, die dieser am 28. November 1696 in Abschriften an Leibniz sandte (LBr. 685 Bl 71, 73-74). 17 lettres *ad Peirescium*: diese Ausgabe ist nicht erschienen, vgl. I, 12, S. 512 Erl. 19 imprimer: s. H. v. d. HARDT [Hrsg.], *Magnum oec. Constantiense concilium*, T. 1-6, 1696-1700. 20 Eveque de Sarum: Gilbert Burnet; vgl. auch I, 13 N. 379 u. N. 385. 22 preface: vgl. v. d. HARDT, *a. a. O.*, T. I, 35 *Prolegomena*, S. 18. 23 paroistront: s. M GEDDES, SV.

vous sur le Concile de Trente. Je pourray aussi communiquer un jour au public des particularités non imprimées qui regardent le concile de Trente et qui paroissent de consequence. Un Jesuite m'ayant envoyé une relation Manuscrite latine faite par le Recteur de leur College à Pekin capitale de la Chine sur l'Edit de l'Empereur de la Chine qui autorise et permet la religion Chrestienne à ses sujets ce qui n'avoit jamais 5
esté fait auparavant, nostre foy ayant tousjours passé auparavant pour une secte defendue, par les loix et tolerée par connivence; j'ay trouvé à propos de faire imprimer cette relation (assez differente des *Memoires* du pere le Comte Jesuite revenu de la Chine), et j'y ay joint une preface avec d'autres pieces tirées de mes correspondances qui nous apprennent des particularités considerables. Je souhaiterois de pouvoir 10
animer les protestans à prendre part à cette grande mission afin que le parti Romain ne leur en enleve tout l'avantage. Les Jesuites n'ont esté estimés dans la Chine qu'à cause des sciences Mathematiques. Et les protestans les y surpassent sans contredit. Le Monarque de la Chine cherche avec passion d'attirer les habiles gens d'Europe. Pourquoi donc n'en profitons nous pas? Je voudrois Monsieur, que vous en parlassiés 15
avec Mons. l'Eveque de Sarum, Mons. Bentley et autres personnes autorisées et estimées chez vous. L'estat même et les commerces y pourroient trouver de l'avantage. Et la matiere est de grande consequence.

Je ne voudrois pas que Mons. Lock se portât à considerer mes remarques dans le dessein de me satisfaire suivant ce que vous dites Monsieur. Car je n'ay garde de 20
vouloir luy en donner la peine. Vous m'avés demandé si vous les luy pouviés communiquer, et j'y ay consenti. S'il ne trouve pas qu'elles luy donnent sujet à des nouvelles et utiles reflexions, il faudra le prier de n'y point songer. Il faut que ce soit pour l'amour de la verité, et non pas pour l'amour de moy, qu'il y pense. Ma Metaphysique est un 25
peu plus Platonicienne que la sienne. Mais c'est aussi pour cela qu'elle n'est pas si conforme au goust general. Cependant il y a des choses que je crois avoir démontrées. Feu Monsieur Arnaud et moy nous estions en dispute sur quelques points de cette

19f. Lock (1) considerât mes remarques comme si je les souhaiterois (2) se ... satisfaire *Lil*, ändert auch *L*

1f. communiquer ... Trente: Leibniz denkt an die in der *Mantissa codicis jur. gent. dipl.*, 1700, S. 374–80 abgedr. *Acta absolutionis Henrici IV. ... cum ejus professione fidei, in qua Concilii Tridentini utraque 30
mentio omisa est*, mit denen er in I,9 N. 96 gegen Bossuet und Pirot argumentiert hatte. 3 Jesuite: Joh. Clerff, s. I, 13 N. 404. 3f. relation ... Recteur: J. SOARES, *Libertas Evangelium Christi annunciandi*, in: LEIBNIZ, *Novissima Sinica* (s. SV). 9 preface: vgl. auch N. 121 Erl. 19 remarques: „Quelques remarques sur le livre de Mons. Lock ...“ (VI,6 N. 1).

nature. Il avoit rejezté bien loin une certaine opinion que j'avois. Mais la raison que je luy alleguay le frappa tellement, comme il m'avoua luy meme dans sa replique qu'il changea de sentiment là dessus, comme ses lettres le temoignent. Il y a quelque chose dans les sentiments de feu Mad. la Comtesse de Connaway qui me revient; quoyque ce
 5 soit avec bien des restrictions, et d'une maniere bien differente de celle dont le prennent ordinairement ceux qui spiritualisent. Je croy que Mons. l'Eveque de Worcester a craint que l'autorité de Mons. Lock ne fasse prejudice à ses sentimens, et que c'est pour cela qu'il a voulu y satisfaire. Je seray curieux de voir sur quoy roule leur dispute. J'approuve fort ce que vous dites Monsieur de la Methode de Mons. Lock de
 10 penser et de repenser aux choses qu'il traite. C'est aussi fort ma methode. Et je n'ay pris parti enfin sur des matieres importantes qu'apres y avoir pensé et repensé plus de dix fois et apres avoir encor examiné les raisons des autres. C'est ce qui fait que je suis extremement préparé sur les matieres qui ne dependent que de la meditation. La plus part de mes sentimens ont esté enfin arrestés apres une deliberation de 20 ans. Car j'ay
 15 commencé bien jeune à mediter: et je n'avois pas encor 15 ans quand je me promenois des journées entieres dans un bois pour prendre parti entre Aristote et Democrite. Cependant j'ay changé et rechangé sur des nouvelles lumières. Et ce n'est que depuis environ 12 ans que je me trouve satisfait, et que je suis arrivé à des demonstrations sur ces matieres qui n'en paroissent point capables. Cependant de la maniere que je m'y
 20 prends, ces demonstrations peuvent estre sensibles comme celles des nombres quoyque le sujet passe l'imagination. Mons. Hugens et moy nous avons fort disputé sur le vuide et les Atomes. Il admettoit ces deux choses, je les avois aussi admises autres fois, mais j'en estois revenu et mes raisons ebranlerent aussi Mons. Hugens comme il me l'écrivit luy même en avouant que je luy avois dit des choses qui luy donnoient fort à
 25 penser. Luy et moy nous avons esté justement de l'opinion de Mons. Newton sur le

3 comme ... temoignent *erg. L* 7 Lock (1) pourroit faire prejudice à ses doctrines (2) ne ... sentimens *L* 22 choses, (1) mais mes raiso *bricht ab* (2) je *L*

1 certaine opinion: Artikel 13 des *Sommaire zum Discours de Métaphysique*: „la notion individuelle de chaque personne enferme une fois pour toutes ce que lui arrivera à jamais“; vgl. *Discours de Métaphysique et correspondance avec Arnauld*, hrsg. von G. LE ROY, Paris 1957. Vgl. auch I, 13, S. 84. 4 Connaway: A. CONNWAY, *Principia philosophiae antiquissimae et recentissimae de deo, Christo et creatura*, 1690; engl. 1692. 6 f. Eveque de Worcester: zur Kontroverse zwischen E. Stillingfleet und Locke vgl. N. 104. 9 f. dites ... traite: s. ebd. 24 l'écrivit: vgl. den Brief vom 17. September 1693; HUYGENS, *Oeuvres*, 10, 1905, S. 509.

mouvement absolu, et par la même raison de la force centrifuge que Mons. Newton allegue; mais quand le livre de Mons. Newton parut, nous avons déjà changé changé de sentiment tous deux de la même façon sans que l'un en eut communiqué avec l'autre. Comme nous le reconnusmes depuis par nos lettres. Cela n'empêche point, que luy et moy n'ayions trouvé le livre de Monsieur Newton admirable. Quoyque 5 j'estime infiniment l'esprit et le jugement de Monsieur le Chevalier Temple, je trouve neantmoins, qu'il n'est pas assez instruit des decouvertes de nostre siecle. Et quant aux anciens, il pouvoit choisir des ouvrages incomparablement meilleurs que les lettres attribuées à Phalaris Prince ou Tiran de Sicile. C'est une chose tres certaine à mon avis que ces lettres ont esté forgées long temps apres. Et toute personne informée souscira 10 au jugement de Mons. Bentley. Les fables d'Esop meritent asseurement d'estre estimées. Il y a de l'apparence qu'elles sont venues des Orientaux. Les Arabes les attribuent à un Locman; mais je me souviens d'avoir encor lû la traduction d'un passage d'un auteur Arabe, qui dit que les Indiens se vantent d'estre les inventeurs de cette sorte de fables. Esop le peut avoir apporté en Grece. Feu Mons. Gudius a 15 trouvé des fables de Phedre non encor imprimées qu'il me monstra. J'espere qu'on les donnera bientost au public. Ce Gudius estoit d'une erudition immense et il est à souhaiter que ses inscriptions et mille autres remarques considerables ne perissent point. Un sçavant homme de Breme donnera bientost au public un livre Apocryphe de la vie de nostre seigneur traduit de l'Arabe tourné apparemment autres fois d'un 20 ancien auteur Grec dans l'Arabe. Ces Apocryphes ne sont pas à mepriser. Le merite du Chevalier Roger l'Estrange m'est connu et je suis bien aise d'apprendre ce que vous me dites de son Esop. La decouverte des feuilles qui manquoient à l'exemplaire Alexandrin que vous avés de la version des LXX est considerable. C'est à ce pretieux exemplaire que nous devons la lettre de S. Clement aux Corinthiens, qu'on pourroit 25

5 n'ayions *l*, *horr.* Hrsg. nach *L* 10f. Et ... Bentley *erg. L*

2 livre: *Philosophiae naturalis principia mathematica*, 1687. 6 Temple: zu W. Temples Stellungnahme in der Querelle des anciens et des modernes vgl. N. 104. 11 jugement ... Bentley: vgl. ebd. 13 Locman: LUĀMĀN, s. a. SV. 14 auteur Arabe: nicht ermittelt. 16 monstra: Leibniz besuchte Marquard Gude im Sommer 1678; die beiden wichtigsten Phädrus-Ms von Gude sind WOLFEN- 30 BÜTTTEL *Herzog August Bibl.* 148. Gud. Lat. 4° und 182. Gud. Lat. 4°, vgl. auch G. THIELE, *Der lateinische Aesop d. Romulus u. d. Prosa-Fassungen d. Phädrus*, Heidelberg 1910. Vgl. auch I, 11, S. 130. 19 sçavant homme: H. Sike, vgl. I, 13 N. 308 u. *Evangelium infantiae*, SV. 23f. l'exemplaire Alexandrin: Codex Alexandrinus s. BIBLIA SV. 25 lettre ... Clement: s. CLEMENS Romanus, SV.

20 Leibniz I/14

presque comparer avec les livres canoniques. Demsteri *Apparatus ad Historiam Scoticam* et Vanini *dialogi* sont rares. *Taxa Camerae Apostolicae* se pourroit peut estre trouver de l'Edition de Rome ou de Paris. Laurentius Banck [l']a fait imprimer en Hollande avec des bonnes remarques, je m'en informeray et je tacheray de vous trouver un petit
 5 Horace et Ovide de Hollande, et j'écriray à Paris touchant la premiere declaration du Roy Jaques, je crois que vous entendés celle qui fut faite il y a quelques années.

Il semble qu'une certaine Etoile fait que les mêmes disputes regnent en même temps en Angleterre et en France[,] vos disputes sur la Trinité ont passé la mer, et un certain Abbé Fedei a fait un livre où il prend le parti des Valentiniens contre les
 10 Scholastiques, la question que vous dites estre chez vous sur l'amour de Dieu, est aussi agitée en France entre l'Archeveque de Cambray precepteur du Duc de Bourgogne et l'Eveque de Meaux cy devant precepteur du Dauphin, il y a long temps que j'ay examiné cette matiere, car elle est de grande importance, et j'ay trouvé que pour decider de telles questions il faut avoir des bonnes definitions. Vous trouverez ma
 15 definition de l'amour dans la preface de mon Code Diplomatique où je dis: *a m a r e est felicitate alterius delectari*, trouver son plaisir dans la felicité d'autrui. Et par cette definition on peut resoudre cette grande question comment l'amour veritable peut estre desinteressé, quoyque cependant il soit vray que nous ne faisons rien que pour nostre bien. C'est que toutes les choses que nous desirons par elles mêmes et sans
 20 aucune veue d'interest, sont d'une nature à nous donner du plaisir par leur excellentes qualités; de sorte que la felicité de l'objet aimé entre dans la nostre. Ainsi vous voyés Monsieur que la definition termine la dispute en peu de mots. Et c'est ce que j'aime. A ce que je voy, il y a deux Messieurs Cuningham, dont chacun m'a porté un paquet de vostre part. Je n'ay rien encor receu mais je m'en informeray. donnés moy moyen
 25 Monsieur de distinguer ces deux Messieurs Synonymes, et me dites lequel des deux est celui que j'ay eu l'honneur de connoistre.

16 la (1) volupt bricht ab (2) felicité L

1 Demsteri: s. Th. DEMPSTER, SV. 2 dialogi: s. G. C. VANINI, SV. 2 *Taxa ... Apostolicae*: s. *Taxa S. Cancellariae Romanae*, SV. 5 j'écriray: s. N. 266. 5 f. declaration ... années: vgl. N. 231
 30 Erl. S. 379. 9 Fedei: s. P. FAYDIT, SV. 9 Valentiniens: Anhänger der Lehre des christlichen Gnostikers Valentinus. 11 l'Archeveque de Cambray: François de Salignac Fénelon; zu seiner Kontroverse mit dem Bischof von Meaux J.-B. Bossuet vgl. auch N. 121 Erl. 15 f. *a m a r e ... delectari*: vgl. *Cod. jur. gent. dipl.*, 1693, Bl. *3 v°. 23–26 Cuningham ... connoistre: von den beiden häufig verwechselten Alexander Cunningshams kannte Leibniz den 1730 verstorbenen ehemaligen Begleiter des jungen
 35 Lord Douglas, vgl. I, 8 N. 303, 303 a u. 308.

Pour envoyer doresnavant des livres, il seroit bon, Monsieur de me marquer quelque Anglois à Hambourg à qui je les puisse adresser pour vous. Ou si vous croyés qu'il vaut mieux se servir du paquet-boot de Hollande, il seroit bon d'avoir vostre presente adresse à Londres, ou me marquer quelque libraire ou autre personne dont la demeure est fixe à Londres à qui je puisse adresser un paquet pour vous, soit que vous y soyés ou non. 5

Je souhaiterois fort de pouvoir obtenir la suite de vos *Philosophical Transactions* depuis l'Index General fait je crois en 1677 jusqu'à present. Item les catalogues des livres qui s'impriment de temps en temps. Mais sur tout je souhaiterois un correspondant curieux et de loisir qui vous puisse soulager. Madame l'Electrice de Bronsvic prend plaisir à vos lettres. Elle ne seroit pas fâchée d'avoir par vostre moyen des jolies Satyres, ou pieces où il y a de la gayeté et de l'esprit en même temps. Vous aviés parlé d'une certaine Satyre dans vostre lettre à Mad. [l']Electrice de Brandenburg. On auroit esté bien aise de la voir. J'ay envoyé à Monsieur l'Eveque de Sarum, la preface de mon petit livre qui traite des affaires de la Chine, et je l'ay supplié de vous en faire part. Jes suis avec zele 10 15

Monsieur vostre tres humble et tres obeissant serviteur Leibniz.

P. S. On apprehende fort qu'Ath ne soit bien tost pris; et puis on craint pour Oudenarde. Mais le Roy y mettra ordre. Nos troupes qui s'estoient approchées du haut Rhin à la sollicitation de l'Envoyé de Hollande se tourneront maintenant vers les Paysbas. 20

133. GILLES FILLEAU DES BILLETTES AN LEIBNIZ

Paris, 28. Mai 1697. [181.]

Überlieferung: K Abfertigung: LBr. 70 Bl. 7–8. 1 Bog. 4°. 3 S. Eigh. Aufschrift. Papiersiegel. – Auf Bl. 8 v° L von N. 181. – Gedr. (teilw.): GERHARDT, *Philos. Schr.*, 7, 1890, S. 454 (= S. 229 Z. 3–7 unseres Textes). 25

13 lettre: vgl. I, 13, S. 555 Erl. 14f. Sarum ... Chine: s. o. 20 l'Envoyé de Hollande: Jacob Hop. Auf Anfordern des holländ. Ratspensionarius Antonie Heinsius und Wilhelms III. von England wurden die braunschw.-lüneb. Truppen vom oberrhein. Gebiet abgezogen; vgl. dazu A. SCHULTE, *Markgr. Ludwig von Baden*, 1892, Bd 1, S. 379–83; Bd 2, S. 282–85. 30

Zu N. 133: K antwortet auf I, 13 N. 394 und wird beantwortet durch N. 181.

Paris 28. may 97

Je serois tout honteux, Monsieur, sy l'on pouvoit imputer seulement à paresse ou à negligence le retardement de cette reponse à vostre derniere lettre qui estoit avec un PS. beaucoup plus estendu que la lettre mesme. mais la verité est que J'attendois
 5 toujours quelque bonne reponse de divers endroits où Je m'estois adressé pour m'informer de ce que vous me demandés touchant un domestique; et je les trouve toutes reduites uniformement à sçavoir de vous en quelle sorte de qualité vous voulés qu'on se donne à vous, quelles qualités aussy vous voulés dans la personne hors celle des meurs qu'on doit toujours supposer devoir estre bonnes. doit il estre sçavant, et à quel
 10 point? doit il sçavoir le latin, et l'allemand etc. est ce pour la chambre, pour le cabinet, pour la campagne? etc. quels gages, ou quelle retribution doit il attendre etc.? En un mot en m'eclaircissant un peu en detail de tout ce qu'on doit sçavoir pour engager des gens à telle transplantation, J'espere pouvoir trouver vostre fait suivant le rapport des amis que J'ay preposés pour cela, ne manquant pas de mon costé de bien faire valoir,
 15 sans craindre d'exagerer, quels avantages d'ailleurs un honneste homme ne peut manquer de trouver aupres d'un homme d'un merite aussy distingué que le vostre.

Je viens maintenant au P.S.

Il ne me souvient point d'avoir veu d'escrit du chevalier de Meré *des agreemements* mais bien des *conversations avec M. le Mal de Clerambaud*, qui est peutestre la
 20 mesme chose. Quoyqu'il en soit c'est assurément de luy que parle la tardive responce aux lettres de M. Paschal, et dont Je croy avoir des preuves qu'elle ne parle pas juste. Et sy Je sçavois de quelles particularités vous dites ne sçavoir pas sy l'on demeure d'accord, Je pourrois peutestre vous en éclaircir. J'avois ouy parler du dessein de ce recueil des ouvrages de M. Arnaud, comme venant de quelque gros libraire hollandois.
 25 mais il y a lontems que Je n'en entens rien dire; et pour des Posthumes Je ne croy pas qu'il y en ait à attendre à moins qu'on ne ramassast en corps quelques fragments. on n'a gueres laissé de tems à ce pauvre defunt pour mettre bien des choses en estat, parce qu'on l'a toujours occupé sur des matieres pressantes, et que peutestre nul autre que luy n'auroit pu digerer avec tant de force et de justesse et sy peu de tems qu'on luy a

30 18f. *des agreements ... conversations*: MERÉ hat beide Werke geschrieben, vgl. SV. 20f. responce ... Paschal: s. G. DANIEL, *Entretiens de Cléandre et d'Eudoxe*, 1694 u. ö. 21 lettres de M. Paschal: *Lettres écrites à un provincial*, 1657 u. ö. 24 libraire hollandois: gemeint ist wohl R. Leers (vgl. O. S. LANKHORST, *Reimier Leers*, Amsterdam u. Maarssen 1983, S. 61).

laissé de libre. aussy estoit ce un homme de qui couloit comme de source tout ce qu'il avoit à dire pour soutenir la justice et la verité ce qui fut toujours son unique but, et où il n'a pas mal reussy comme chacun sçait. Il ne reste plus des Mess^{rs} Perier que celuy qui est prestre et doyen de Je ne sçay quel chapitre de Clermont en Auvergne lieu de sa naissance, avec une s[o]eur digne d'eux tous et de leur oncle. Il n'y a rien à attendre 5 des oeuvres de ce dernier. il faut qu'ils les ayent perduës, ou ne les ayent jugées propres à mettre au jour. Il y a deja lontems que Je vous avois parlé Monsieur de nostre petite Academie des Arts, et mandé que nous n'estions en tout que quatre dont l'un, qui est M. Gayot, s'en desista un mois ou deux après. ceux qui restent sont un Pere Carme nommé T r u c h e t , ou P. Sebastien, et M. Jaugeon que vous ne 10 connoissés point, et V^{re} tres humble serviteur. Les ouvrages sont quelques descriptions de divers arts selon tout le detail du procedé qu'on y tient avec toutes les plus essentielles circonstances, et plusieurs figures en taille douce tant des outils que des actions pour les faire plus agreablement, et plus facilement comprendre au lecteur. Il me semble qu'on n'a jamais bien traité cette matiere, et qu'il y en a mesme peu 15 d'auteurs dont celuy que J'ay veu le plus ample sans figures est F i o r a v a n t i qui ne vaut pas la peine de lire, et encore moins certain livre intitulé *Essay des merveilles de la nature* qui est la plus mechante rapsodie du monde. Nous serions maintenant fort avancez sans un incident qui nous occupe depuis plus de 2 ans qui est une reformation de l'imprimerie du Louvre, c'est à dire une construction nouvelle de 20 caractheres sur laquelle on fait de nouveaux poinçons et de nouvelles matrices pour l'imprimerie Royale qui se tient aux galeries du Louvre. cette Academie est proprement l'ouvrage de M. L'Abbé Bignon comme on vous a dit c'est à dire qu'il en est le promoteur comme de beaucoup d'autres choses de cette nature qui regardent les sciences et les arts, dont on peut dire qu'il est comme un nouveau Mecenas, tant par 25 son coeur que par un goust tres exquis et une fine connoissance de toutes choses.

Je vous remercie Monsieur de ce que vous m'offrez touchant le journal de Leipsik pour les ecluses de n^{re} navigation. Ma pensée est principalement de vous faire part de leur construction des que J'auray la commodité de vous en envoyer un petit plan. apres quoy nous ferons ce que vous et M. Le M. de l'Hopital en jugerés à propos. pour 30

3 Périer: Louis Périer, vgl. auch I, 13 N. 248. 5 s[o]eur: Marguerite Périer. 5 oncle: Blaise Pascal.
 7 parlé: vgl. I, 13 N. 344. 11–14 Les ouvrages ... lecteur: vgl. I, 13 N. 344 Erl.
 16 F i o r a v a n t i : *Miroir universel des arts et des sciences en général*, 1584. 17 *Essay*: nicht ermitelt.
 27 f. Je vous ... navigation: vgl. I, 13 N. 394. 27 journal de Leipsik: *Acta erud.*

moy Je croy que la simplicité de la chose, la force, la commodité, et la nouveauté vallent bien la peine qu'il en soit parlé, et Je vous diray tout franc que sans cette invention qui a beaucoup abregé la depense en mesme tems qu'ameliorer le travail on auroit peustestre quitté l'entreprise de n^{re} navigation, au lieu qu'on y travaille de telle
 5 sorte que j'espere, mesme sans en douter, qu'on navigera par nos travaux dans la fin de l'année prochaine, comme on l'auroit fait apparemment des l'hyver prochain sans l'interruption arrivée par la mort de M. l. d. de R. à cause du nombre de ses creanciers à qui il a fallu communiquer et faire entendre l'affaire dont ils n'avoient nulle, ou tres peu de connaissance. Dieu veuille Monsieur que ce soit par un Esprit Prophetique que
 10 vous me parlés de naviger ensemble quelque jour sur n^{re} nouveau canal. Et quelle joye n'aurois-je point de vous voir estaler cette infinité de belles connoissances dont vous ne me donnés que de petits lambeaux dans vos lettres qui excitent terriblement la curiosité de ceux qui sçavent combien vous estes capable d'effectuer plus que vous ne promettés, et que v^{re} modestie vous fait toujours cacher la plus grande partie de v^{re}
 15 merite. Je suis toujours avec une sincere cordialité

Monsieur V^{re} tres humble et tres obeissant serviteur Des Billettes
 A Monsieur Monsieur Leibniz à Hanover.

134. JOHANN JOACHIM RÖBER AN LEIBNIZ
 Wolfenbüttel, 19. (29.) Mai 1697. [282.]

20 **Überlieferung:** *K* Abfertigung: LBr. 782 Bl. 1–2. 1 Bog. 4°. 4 S.

Monsieur

Une petite indisposition m'ayant empêché de répondre plustôt à celle, dont il vous a plu m'honorer, je prens la liberté de vous mander par ces lignes, que mon Prince ne laisse pas de vous être fort redevable de la bonne volonté que vous avez eüe de le venir

25 3 le travail: Arbeit am Kanal zur Schiffbarmachung der Seine zwischen Troyes und Nogent.

7 M. l. d. de R.: Artus Gouffier, duc de Roannez; vgl. auch I, 13 N. 344.

Zu N. 134: *K*, das erste Stück der bis 1708 geführten Korrespondenz, antwortet auf einen (nicht gefundenen) Leibnizbrief mit einem Beischluß von Leibniz an L. Hertel (nicht gefunden). 23 mon Prince: Ernst Leopold von Holstein-Norburg.

voir pendant qu'il fut à Hannovre, bienque son depart ne luy ait pas permis de profiter de vótre presence cette fois cy. Le Sieur Ernst nous avoit depêché Samedy, et comme nous ne trouvâmes rien qui nous y pût arrêter plus long tems, nous partimes dimanche, croyant de nous pouvoir acquitter dans nôtre carosse de nôtre devoir envers Dieu et des saintes occupations destinées pour le Sabbat. Je n'ay pas manqué de rendre l'enclose à Ms^r Hertel, dont vous aurez reçu la réponse par l'ordinaire dernier. S. A. S. nôtre Maître n'est pas encor de retour, on l'attend pourtant sur la fin de cette semaine. Le Prince Louis et Md^e la Princesse sont allé à Wisbaden, où celley prendra les eaux, pendant que son illustre Epoux ira voir l'Armée sur le haut Rhin. On dit, que le Czar de Moscovie est arrivé *incognitò* parmi ses Envoyés à Conigsberg en Prusse à la Cour Electorale de Brandeb. Il aime à voyager, ayant appris la mathematique et la Geographie, ce que l'on trouve d'autant plus rare, que ces sciences ne sont pas tant estimées en Moscovie, qu'en Chine. Au reste, Monsieur, si vous me jugez capable à vous faire voir icy en effét la veneration que je dois à vos grands merites, je vous supplie de m'y employer, et d'être persuadé, que je feray gloire d'être toute ma vie avec beaucoup de Zéle, et de respect,

Monsieur, Vótre tres-humble et tres-obeissant Serviteur Röber.

à Wolffebuttel ce 19^{me} Mai 1697.

135. FRIEDRICH SIMON LÖFFLER AN LEIBNIZ

Probstheida, 19. (29.) Mai 1697. [116.240.]

Überlieferung: K Abfertigung: LBr. 571 Bl. 107. 4°. 1 S.

Nihil magis in votis habui, quam ut libros, quos desideras, in auctione L. Menckeni licitari possem, et die Lunae praeteritae hebdomadae, ubi ejus initium factum est illi interfui, nullum autem tum librum occurrit quem notasti. Die sequenti cum ob munus quod gero, urbem repetere non potuissem studiosum, qui una mecum habitat ad

6 l'enclose ... réponse: zu diesem (nicht gefundenen) Brief an Hertel in der Angelegenheit J. A. Schmidts vgl. N. 122; die Antwort Hertels darauf war N. 5. 6 S. A. S.: Herzog Anton Ulrich. 8 Le Prince ... la Princesse: Anton Ulrichs jüngerer Sohn Ludwig Rudolf und seine Gem. Christine Luise von Öttingen.

Zu N. 135: 25 urbem: Leipzig.

licitandum in urbem misi, sed is ab eo, qui venditat libros, intellexit, dilatam esse Dn. Menckeni auctionem usque dum alia antea esset habita. Interea Dn. Mencken consilium capit de libris non auctione publica distrahendis, sed cuilibet, qui pretium a se constitutum solveret, vendendis, eo quod nonnulli vili levissimoque pretio distracti
 5 essent. Quos suum propositum, ubi post aliquot dies studioso, quem ad eum misi, ut quaereret, quando iterum auctio habenda esset, indicavit, postulavitque catalogum eorum quae Tua Excell. desideraret, curavi ut ad ipsum deferretur, sperans fore ut si nondum alii sint venditi, Tuae Illustr. Amplitud. eos reservet, et hac de re Tecum per litteras loquatur (<...>)

10 Probsth. d. 19 Maj. Anno 1697.

136. ADAM ADAMANDUS KOCHAŃSKI AN LEIBNIZ

Teplitz, 29. Mai 1697. [153.]

Überlieferung:

15 *K* Abfertigung: LBr. 487 Bl. 55–56. 1 Bog. 4°. 3 S. Dazu 2 Zeichnungen auf Bl. 54. 1 S. 6,6 × 19,1 cm. – Auf Bl. 55 r° von Grubers Hand Datum und Vermerk: „Perpetuum mobile et machina Arithmetica“. Auf. Bl. 56 v° *L* von N. 153. (Unsere Druckvorlage.) – Gedr.: DICKSTEIN, *Korespondencya*, XIII, 1902, S. 265–268 = Sonderdr. S. 77–80.

A Abschrift: GÖTTINGEN *Staats- und Univ.Bibl.* Hschr. Philos. 138 m 4 Bl. 75–78. 2 Bog. 2°. 6 1/4 S. von Barings und Grubers Hand.

20 Vir Illustris ac Doctiss^{me} Fautor plurim^m Honorande.

Nequaquam poenitet, me aliquanto diutius Tuam praestolatum fuisse Epistolam, quam multiplicato cum fenore nuper accepi, utpote *Novissimis Sinensibus* cumulatam. Vehementer mihi arridet genius Tuus, ita boni publici, ac Scientiarum Incrementis addictus, ut longe sit, aut certe videatur alienus a nimio partim studio, quod plerum-
 25 que non generosos animos efficit, sed eos tantum, qui sua magnopere circumspiciunt, elevant aliena. Utinam Tui similes quam plurimos numeraret Orbis universus! Optime

1 f. dilatam ... auctionem: vgl. auch N. 144. 2 alia: nicht ermittelt. 6 f. catalogum ... desideraret: Löffler übergab die Aufstellung zu spät, vgl. N. 144.

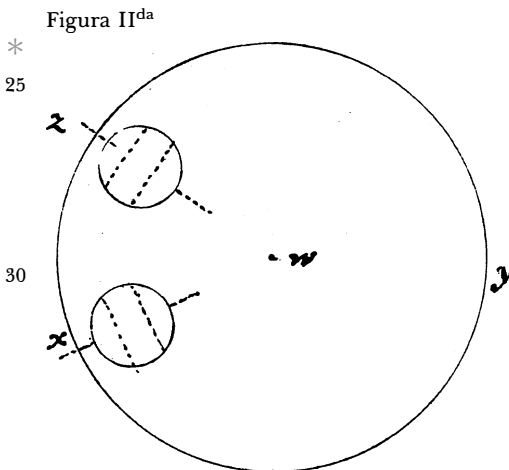
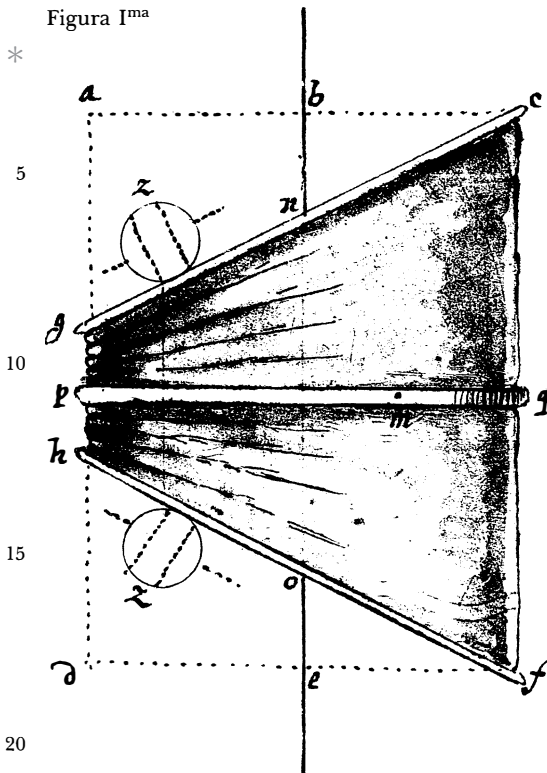
30 Zu N. 136: *K* antwortet auf einen nicht gefundenen Leibniz-Brief von Anfang (?) Mai, dem LEIBNIZ' *Novissima Sinica* beigelegt waren, wird beantwortet durch N. 153 und erwähnt in N. 6. Wir rücken die auf dem gesonderten Blatt beigelegten Zeichnungen an die Stelle des Brieftextes, auf die sie sich beziehen.

profecto ageretur cum Scientiis et Artibus, toti humano generi multum proficuis. Dici non potest, quantum mihi placuerit Tua Praefatio Relationibus illis praefixa; Sensus enim et Considerationes in ea propositae, meis olim intervalla occasionum ea de re habitis, apprime congruunt: neque tantum mens eadem nobis est, sed et studium atque conatus; Pridem enim per Epistolas egi cum Nostris ad Aulam Viennensem commorantibus, ut occasionibus Legationum Moscoviticarum uterentur, ad aperendam viam commercio saltem Epistolari cum Tschinensibus, si quidem obtineri non poterit, ut in extremum illum Orientem iter instituere per Moscoviam liceat Nostris saltem Germanis; Polonos enim Mosci, gens suspicax et nimium quantum circumspecta, limis intuetur oculis. Ejus negotii tractandi nunc etiam sese offert occasio; nuntiis siquidem publicis, et iis quidem nuperrimis ferebatur, Legatum Moscoviticum, M^r le Fort Viennam tendere per Prussiam. Clavis Sinensis ab Andrea Müllero olim promissa, me quoque erexerat in spem ejus communicandae publico. Ejus Ideam animo concepi maxime idoneam ad id, quod ille pollicebatur. Consistit enim in hoc, ut conficiatur tale Dictionarium, vel verius Characterologium, aut Semiologium, in quo oblatu quisque Character Sinensis promptissime inveniatur, cum adscripta Sua Significatione, ac etiam, si placet, Voce Sinensi, Eruditorum, plebis, Japonum etc. Talis Libri confectio, quamvis operosa, possibilis tamen est, si certis legibus instituatur. Egeram quondam ea de re cum Mullero dum is Berolini commoraretur, ego Vratislaviae; ac tum post eo commorante Stettini, me Dantisii habitante; Sed is ea in re nescio quae Arcana simulabat, spe pinguis Didactri quod a Principibus sperabat: Ego totum Arcanum colloco in Ordinandis Characteribus, modo quodam ad juvandam memoriam aptissimo, ut facile inveniatur, Analogia quadam ad Dictionaria Nostra servata, quantum rei natura patitur. Qua de re, si collubatum fuerit, alias pluribus.

Ut aliquam distinctiorem Ideam habeas conatuum meorum in Motu perpetuando, volo hic Tibi paucis describere Machinam meam, magna jam parte in opus deductam, eo fine, ut attentius expendas ejus fundamentum, quod mihi quidem videtur solidum, attamen plures oculi plura vident, et in Nostris Inventis interdum amore nimio caecutimus, perspicaces in censendis alienis.

Concipiatur in Figura I^{ma} Cylinder rectus *a b c. d e f.* circa suum Axem *b e.* mobilis, cujus Superficiem Cylindricam suppono confectam esse e Corio plicatili, Bases autem

13 promissa: vgl. A. MÜLLER, *Inventum Brandenburgicum sive ... propositio super clave sua Sinica*, 1674, wie auch W. E. TENTZEL, *Monatl. Unterr.*, Dezember 1697, S. 981–986; s. auch I, 7, S. 628 f. 30 Figura I^{ma}: s. Zeichnung S. 234; mit blauer Schummerung, vermutlich von Kočaňskis Hand.



a b c. d e f. esse Tabellas Orbiculares solidas, qualium unam in Fig. II^{da} refert Orbis *z y x*. Intelligatur jam is Cylinder Rectus *a c d f*. truncatus esse duabus Ungulis *a c g.* et *d f h.* non quidem per earum ablationem, sed per Basium, alioqui parallelarum inclinationem ad invicem, et complicationem Superficieii Cylindricae, in latere sinistro *g p h.* atque talis Cylinder mutilatus *g c h f.* impleatur quopiam corpore liquido et gravi, velut Hydrargyro, quod ne sui ponderis nisu laterali Bases Cylindricas *g c.* et *h f.* ab inclinatione mutua removeat, obstabunt quaternae Trochleae vel Sphaerulae versatiles *z. x.* etc. alicubi extra Cylindrum ita firmatae, ut Basium *g c h f.* plana ad Horizontem perpendiculariter erecta detineantur, et in hoc situ tamen circa Cylindri totius Axem, vel potius cum hoc ipso Axe *b e.* converti possint; ac praeterea Bases istae Orbiculares *g c. h f.* in Centris suis *n.* et *o.* qua Axis *b n o e.* Cylindrum transmeat partem in omnem libere flecti, sive inclinari debent, Hydrargyro non effluente, quod Arti praestare non est difficile. Tandem Orbiculus intermedius *p q.* continetur firmiter in Axe *b e.* cui ad rectos insistit.

Posita hac Constructione simplici, et ad intelligendum, potius Machinae Principium, quam ad ejus Praxin hoc modo instituendam magis idonea, non difficulter concipitur motus Cylindri hujus truncati, in eam partem, ubi Centrum Gra-

* LBr. 487 Bl. 54 r^o (Ausschnitt). Abb.: Niedersächsische Landesbibliothek Hannover.

vitatis *m.* extra Puncta suspensionis Axis *n o.* consistit. Cum igitur Medietas Cylindri dextima, videlicet ipsa *n c f o.* major sit altera *n g h o.* adeoque longe gravior ista, Centrum Gravitatis *m.* continuo nitetur esse infimo loco; at dum eo tendit, nisu suo faciet, ut Bases Orbiculares Cylindri, ipsae *g c.* et *h f.* in punctis *n.* et *o.* conniveant et inclinentur, prout antea. Interim vero dum Machinae partes sinistrae sursum ascen- 5
dunt, Sphaerulae retentrices Inclinationis Basium, circa suos axes convertentur, nec tantam in sua Conversione resistantiam facient, ut totius Machinae motum impedi-
ant. Cum praesertim hae Sphaerulae *z x.* Centro, vel axi totius Machinae *w.* (Fig. II.) admo-
veri possint propius, ac etiam debeant.

Confeceram equidem Varsaviae ante biennium, consimilem Machinam Diametro 10
Spithamali, sed haec moles pro Hydrargyro magna erat, pro Aqua vero nimis exigua. Unde ex isto Experimento, utpote cum Aqua instituto, non aliud edidici, quam vitia
Constructionis obiter institutae, tum etiam Aquae incommoda. Placuit tamen in Ten-
tamen meum, quibus id spectandum exhibui, viris in Mathematica utcunque versatis, quos inter fuit Noster P. Stanisl. Solski, Machinarum sat peritus; Architectus item 15
Regius, et aliqui alii Curiosi. Vidit eandem Monsig^r l'Abbé Polignac, Ambass^r de France, qui etiam se obtulerat ad transmittendam Machinae Descriptionem et Figu-
ram, Academia Scientiarum Parisiensi; quod mihi visum non est, antequam exacta
Machinae Constructio fieret, qualem nunc prae manibus habeo; Sed quia haec ad-
modum est operosa, ut Ponderi Hydrargyri sustinendo, et continendo, par sit, aliam 20
interim Machinulam, quae praecedenti est factu facilior, inchoavi, et per otium prose-
quor; Est autem a Gravibus liquidis independens, et magnam felicitis successus spem
praefert.

Ideam Machinae Arithmo-technicae quam mente concepi, formavi mihi ex ea
Praxi Multiplicationis, quae cum Multiplicatione conjungit Additionem praecedentium 25
Productorum, nec ullatenus a Rhabdologia dependet: Sed nunc aliis, et quidem
multiplicibus curis distineor, ut ad haec expolienda animum adjicere non liceat. Res
praesertim Polonicae me reddunt anxium, et ut aliquid inde rescire possim, oportet
frequentioribus Epistolis amicos exstimulare. Venerat in Poloniam Noster quidam, 30
pristinus amicus meus, redux e Persia, unde missus fuerat a Rege Persarum, ad
Nostrum f. m. Regem, quem paulo antea fatis cecissee invenerat. Expectat is Novi
Regis Electionem, ut ei Commissa sibi Ispahami exponat: Negotium spectabat Arma
Turcis serio inferenda, ut Persae parte alia eosdem invaderent; At nunc nunciatur ex

30 amicus: vermutlich Ignatius Franciszek Zapolski; vgl. auch I, 13 N. 371.

Hungaria, quod Mercatores (C. P^{sani}) referant, Persas reddita Babylonia, Pacem cum iis
solemnem pepigisse, ac Donaria utrinque transmissa esse, rari pretii, et inventionis.
Pater ille e Persia redux, tentaverat in Moscovia olim aditum in Chinam, sed obtinere
cum non potuisset, iter vertit in Persidem, et ibi per aliquot Annos substiterat, ac etiam
5 a P^{re} Grimaldi fuerat ibi deprehensus, cum ejusdem Socio pariter Polono, qui jam ibi
vita functus est.

Addam paucis, quae pluribus mihi descripta sunt ab Amico, in Urbe Senensi
commorante. Res autem est, quae fidem omnem superat, et Philosophis ac Medicis
Crucem figit. Vir erat in ea Urbe quadragenarius, aliquot filiorum Pater, quorum
10 postremus anno superiore 96 in lucem editus, est Androgynus. Pater illius post febrim,
et Calculum e vesica protrusum, coepit ita mutari, ut barba defluente ac voce Mulie-
brem mutata, in hunc tandem sexum commigrarit: Agebat uterque Conjugum de
Novo Conjugio ineundo, donec Vir, qui per anni decursum feminam egerat, terrore
quodam improvise alteratus, ad priorem sexum virilem rediisset. Res est in ea Urbe
15 decantata, nec dubio Viri cujuspam Eruditi, publico Scripto publicandam.

Ad extremum peto vicissim a Te, ut si quid scitu dignum ab Eruditis Amicis
Nactus sis, paucis innuere ne graveris. Vale et Fave

Tuo Vir Celeberrime Cultori Officioso A. Adam^{do} Kochański S. J.

Teplitii 29. Maji St. N. 1697.

20 137. JOHAN GABRIEL SPARWENFELD AN LEIBNIZ
Stockholm, 20. (30.) Mai 1697. [208.]

25 **Überlieferung:** *K* Abfertigung: LBr. 877 Bl. 18–19. 1 Bog. 4°. 3 S. Eigh. Aufschrift. Bibl.verm. –
Teildr.: 1. FELLER, *Otium*, 1718, S. 71 f. (entspricht S. 237 Z. 3–12 unseres Textes); 2. C. V.
JACOBOWSKY, *J. G. Sparwenfeld*, Stockholm 1932, S. 261 f. (Anfang bis S. 237 Z. 12) und Fußnote
S. 261 (= S. 237 Z. 13–19 u. 24–29 unseres Textes.)

5 Socio: nicht ermittelt. 7 Amico: nicht ermittelt. 9–15 Vir ... publicandam: vgl. dazu
neben N. 6 bes. N. 170 und N. 172.

Zu N. 137: *K* wurde zusammen mit den S. 237 Z. 3 erwähnten Büchern dem jungen Eric Benzelius
übergeben und erreichte Leibniz wohl im August (vgl. N. 28 u. N. 29). Unser Brief wird beantwortet durch
30 N. 435.

Monsieur.

Stockholm ce 20 May 1697

Ayant ramassé ce que j'ay pu trouver, et ce que j'ay creu apropos, et consigné entre les mains de M^r Schmitte des livres souhaités, je les envoye avec ce jeune home que je vous adresse, et qui part incessamment d'icy, et des ce moment, il vous dira ce que 5
 je n'ay pas le loisir de vous dire pour cette fois de nostre estat apres la mort Du Roy, et de la perte de la bibliotheque qui fut consumé par le feu qui brula tout le chatau Royal. Dans cet embrasement j'y perdis aussi tous les manuscris que j'avois apporté des Pais étrangers pour Sa My^{te}, alors prince, de sorte que je ne puis plus vous satisfaire du coté des diplomes touchans les chevailleurs de Malthe. Les Archives, et la Chambre des Antiquités, et tout le reste est dans un si grand desordre, que ce qui a pu estre sauvé de 10
 l'embrasement, ne se peut pas ranger si tot aynsy vous ne sçauriez quasi esperer dans quelques années, autre chose, que seulement ce que je vous ay donné.

Le gentilhome que je vous recomende est un fort joly garçon, et qui a fort bien employé sa jeunesse, etant assez avancé dans toutte sorte d'estude et d'erudission, et pour comble deça il va voyager et courir un peu l'Europe pour ramasser plus de 15
 matiere et de capacité. et estant penché de l'estime que la voix publique fait courir par le Monde de vos merites, et de la facilité dont vous recevez tous les Candidats des Sciances, il m'a prié de vouloir l'adresser à vous, pour commencer bien son tour, car à bien comencer, c'est quasi le tout, il vous aura l'obligassion des reussites qu'il fera, si vous daignez luy donner vostre amitié et vos adresses par tout où il a intention d'aller, 20
 puisque vous avez laissez des amis assez partout, je ne laisseray pas de faire demême, j'espere quand il sera de retour de nous payer de la bonne monoye puisque j'ay lieu d'en esperer beaucoup, estant aussi d'autre coté, *hijo de buenos padres* come dit l'Espagnol. Son pere est l'Evesque de Strengness, un de nos plus sçavans docteurs en Theologie, et quand je dirois le premier je ne mantiray pas. Car Doctor Benzelius qui a 25
 eu l'avantage d'instruire nostre Roy d'apresant dans la Theologie, ayant esté plus de 30 ans professeur de Theologie à Upsal, est assez connu, aimé, estimé et merite de l'estre de tous les honetes gens, ainsy qu'en faisant quelque amitié à ce fils qu'il ayme tant, vous gagnerez aussi la connoissance d'un grand heros dans la republique des lettres, et

3 livres: es handelte sich im wesentlichen um die in I, 13 N. 382 (S. 640f.) genannten, zunächst G. D. 30
 Schmidt (vgl. N. 145) übergebenen, Schriften. 5 Roy: Karl XI. starb am 15. April 1697. 6 le feu:
 Brand des Stockholmer Schlosses am 17. Mai 1697. 9 diplomes ... Malthe: in I, 12 N. 155 von Leibniz
 erbeten, vgl. auch I, 13 N. 225, N. 329 u. N. 382. 26 Roy d'apresant: Karl XII.

de Moscovie. C'est asseurement quelque chose de bien nouveau qu'un tel voyageur. Apres cela j'espere que nous verrons bien tost en ces pays cy le fils du Roy de la Chine, puisque le Pere Kochanski me mande qu'il apprend quelque chose de nos langues d'Europe. Je ne sçay si ce sera la langue Calviniste ou la Papiste, pour parler avec le Czar. Et quand tous ces princes de nostre globe seront passés, peustestre que l'Empe- 5 reur de la Lune viendra nous rendre visite. J'ay peur en effect que sa copie ne nous vienne trouver. C'est à dire Harlequin Empereur de la lune du Theatre italien, depuis que le Roy de France a cassé par devotion la troupe Italienne; ce qui pourroit bien porter ces Italiens à vous rendre une visite à Berlin, apres qu'ils nous auront vû en passant. Mais pour parler serieusement, la visite du Czar me paroist estre de conse- 10 quence. Car c'est un grand Monarque, dont les bonnes intentions peuvent avoir un grand poids. J'ay vu une relation posterieure tant soit peu à vostre lettre, qui nous apprend que le Czar a trouvé *incognito* S. A. E. et qu'elle luy a rendu la visite quelques jours apres. On adjoute que ce Prince a donné aussi à l'Electeur le titre de Czar. Vous sçavés, Monsieur que cela veut dire Roy chez les Moscovites, car ils disent Czar David, 15 Czar Salomon. Il a eu raison, car il n'y a que le nom de Roy, qui manque à Sa Serenité Electorale, la realité s'y trouvant toute entiere. Je voudrois qu'on fit une taille douce de cette entreveuë, et qu'on y mit dessous des vers dont le sens eût quelque rapport au distique cyjoint. Elle meriteroit au moins d'estre peinte au vray, pour entrer un jour dans l'Histoire de l'Electeur. 20

*Te Regem, Elector, dicit Czar Moschicus ultro.
vix potuit major, vel mage vera loqui.*

A vostre retour à Berlin, vous trouverés ce que j'ay fait imprimer des dernieres nouvelles de la Chine sur mes petites correspondances. Et j'ay même adjouté quelque chose des lettres des Jesuites que vous m'aviés communiquées, sans dire pourtant que 25

2 fils: wohl der damals noch als Thronfolger geltende Yin-jeng. 3 me mande: I, 10 N. 270.
4 la langue Calviniste: vgl. N. 125, S. 208. 7 Harlequin ... lune: Anspielung auf die damals vielgespielte Komödie *Arlequin Empereur dans la Lune*. 8 a cassé: die italienische Komödie wurde am 4. Mai 1697 verboten. 12 relation: des braunschw.-lüneburgischen Residenten in Berlin, J. W. Heusch, vom 11./21. Mai 1697 aus Königsberg (HANNOVER *Niedersächs. Hauptstaatsarchiv* Cal. Br. 24 Nr. 650; Abschrift in 30 HANNOVER *Niedersächs. Landesbibl.* Ms XXXIII 1758 Bl. 1–2). 14 adjoute ... Czar: HANNOVER *Niedersächs. Landesbibl.* ebd. Bl. 2 r°. 23 vous trouverés: die Exemplare von LEIBNIZ, *Novissima Sinica*, 1697, waren mit N. 84 übersandt worden. 25 vous m'aviés communiquées: bezieht sich auf Kap. 6 der *Novissima Sinica*, Appendix excerptorum ex literis R. P. Gerbillioni. Die Vorlage für den Druck verdankt

les Moscovites les avoient interceptées, et sans toucher les choses dont la publication pouvoit déplaire aux Jesuites. Car je ménage encor ces Messieurs là, puisqu'ils m'apprennent souvent quelque chose de curieux. Mais j'ay dit dans la preface que je vous en ay de l'obligation aussi bien qu'à Monsieur Reiher, que je vous supplie de
 5 remercier de ma part, de ce qu'il a bien voulu communiquer mon memoire à vostre ingenieur; peut estre que la presence de tant de Moscovites aura pû déjà fournir quelque chose, pourveu qu'on ait eû des interpretes, pour parler avec eux. Les Anglois et Hollandois pourroient estre portés par des veues de commerce à obliger le Monarque de la Chine qui affectionne tant les sciences d'Europe; et il[s] pourroient prendre
 10 part en même temps aux avantages qu'il accorde aux Chrestiens. Mais souvent les veritables interests de l'Estat ne sont pas moins negligés que ceux de la Religion.

Pour empêcher la cannetille de se briser ou fausser on la tourne à l'entour de quelque chose de ferme, et le tout est enchassé en sorte que rien ne heurte contre.

Pour ce qui est des dioptres armées de verres, la maniere est de placer des filets
 15 deliés dans le tuyau optique à l'endroit du foyer commun du verre oculaire et objectif[;] par ce moyen on peut mesurer la grandeur apparente des objets selon qu'elle tombe entre deux filets, qu'on peut faire approcher ou éloigner l'un de l'autre comme on veut avec une vis par dehors. J'ay eu la pensée que cela pourroit servir souvent à mesurer d'une seule station la distance entre l'objet et nous, supposant que la grandeur veritable de l'objet nous soit connue à peu pres. Car en effect les hommes jugent
 20 naturellement à l'oeil d'une seule station de la distance des choses par la grandeur apparente; mais ce qui se fait un peu confusement à l'oeil se pourroit faire bien plus exactement par ce moyen. L'instrument qui sert à mesurer la grandeur apparente (comme je viens de dire) s'appelle chez les Anglois un Micrometre.

25 Je suis bien aise, que vous poussés Monsieur Rabener à ne nous pas priver entierement du fruit de tant de belles meditations, et connoissances singulieres qu'il a. J'ay appris de Hollande que la plus part des Manuscrits de Golius ont esté achetés par Mons. Eduard Bernardi pour la Bibliotheque d'Oxford comme on croit. Ce Monsieur Bernardi (mort depuis peu apres son retour) avoit passé la mer exprés pour cela. Ainsi

30 Leibniz Chuno, der ihm wohl im September 1695 Auszüge aus Briefen von J.-F. Gerbillon an A. Verjus und an F. de La Chaise geschickt hatte, vgl. I, 11 N. 220 Erl. u. N. 293 Erl. 3 j'ay dit: *Novissima Sinica*, 1. Aufl. 1697, S. 174; 2. Aufl. 1699, S. 175. 5 memoire: Beilage zu I, 11 N. 205. 6 ingenieur: nicht ermittelt. Vgl. auch I, 12 N. 294 u. N. 407 sowie I, 13 N. 170 u. N. 368. 7 J'ay appris: durch C. H. Ritmeier, vgl. I, 13 N. 429. 29 mort: E. Bernard war am 22. Januar (1. Februar) 1697 gestorben.

j'espere que les pieces qui regardent la langue, et les caracteres de la Chine auront esté conservées ensemble. Car ce seroit dommage si elles avoient esté dispersées.

(Nach S. 240 Z. 26 ... singulieres qu'il a. folgender Schluß in E:)

Aiés la bonté Monsieur, de me conserver dans les bonnes graces de vôtre 5
grand Ministre, où je me flatte toujours d'avoir quelque part encore, depuis que
son Excellence voulut bien m'accorder la permission de les esperer, lorsque j'eus
l'honneur de lui faire la reverence. En lui marquant ma veneration, je pretens que
ce soit sans l'importuner le moins du monde. Je suis au reste avec passion

Monsieur, Vôtre très-humble et très-obeissant Serviteur 10

Hanovre, le 21 May 1697. Leibniz.

139. HERMANN VON DER HARDT AN LEIBNIZ

Helmstedt, 21. (31.) Mai 1697. [114.155.]

Überlieferung: K Abfertigung: LBr. 366 Bl. 133. 4°. 1 S.

Cl. Chauvini literas his diebus sum nactus: Sed et illustrissimi Domini de Span- 15
heim incomparabile munus literarium, Msc^{tum} Electoralis Bibliothecae. Ullerstonus
habitu qualicumque, si non Germano, modo non indecenti fuerit, vestitus ad Tuam
Excellentiam venit. Anglorum cultus meo ingeniolo vel et notitia superior. Non mirum
igitur, quod Anglo non dederim vestitum Anglorum decori parem. Excusabis, obsecro,

5f. graces ... Ministre: E. v. Danckelman hatte Leibniz Abschriften von brandenburgischen Urkunden, die Leibniz für die geplante Fortsetzung seines *Cod. jur. gent. dipl.*, 1693, sammelte, schicken lassen, vgl. die Briefe I, 11 N. 149 u. N. 186; I, 12 N. 275; I, 13, S. 507. Von Danckelman erhielt Leibniz das Werk von L. BEGER, *Thesaurus Brandenburgicus*, 1696, zum Geschenk, vgl. I, 13 N. 141. 8 reverence: vielleicht doch bei dem Besuch des Berliner Hofes in Hannover im Januar 1695, mit dem wohl die Stücke I, 11 N. 120–N. 123 zusammenhängen. 25

Zu N. 139: Beilagen zu K waren wohl Chauvins Brief N. 120 mit den dort erwähnten Beilagen und die aus Z. 16–18 zu erschließende Einleitung zu R. ULLERSTONS *Petitiones quoad reformationem Ecclesiae militantis*, die in T. 1, P. 27, S. 1117–25, von H. v. d. HARDTS *Magnum oecum. Constantiense concilium* erschien.

16 munus ... Bibliothecae: zu den von Spanheim beigegebenen Manuskripten s. v. d. HARDT, *a. a. O.*, T. 1, 1697, Prolegomena, S. 5 f. 30

21 Leibniz I/14

maculas. Utinam aptiores opifices accessissent, quam hic consarcinator. Ignosce rogo, ac amare perge <...>

Helmst. d. 21. Maji A. 1697.

140. LEIBNIZ AN JAKOB SCHWACHHEIM

5 [Hannover, Mitte Mai–Anfang Juni 1697.] [97.156.]

Überlieferung: l Auszug aus der Abfertigung: LBr. 849 Bl. 5. 15,3 × 9,2 cm, unregelmäßig abgetrennt. 1 1/3 S. von Schreiberhand.

Vir admodum Reverende et Clarissime

Ex literis Tuis pergratis intellexi, quod valeas et mei adhuc memineris, et officii
 10 curas laudabilibus studiis interstinguas, et cum viris egregiis literarium commercium colas. Quae res facit, ut hortari audeam, ne diligentiae lectionisque Tuae fructum perire patiaris. Neque enim dubito quin observationes habeas selectas, quas ad alios quoque pervenire intersit. De Domino Henrico Huthmanno sententiam meam de qua
 15 interrogas, nec apud ipsummet dissimulavi. Agnosco in illo insigne acumen ingenii, sed video labi, dum nimium sibi suisque sententiis, parum vero benevolis amicorum consiliis tribuit. Quam methodum nisi mutat, vereor ne sibi potius quam Ecclesiae det malum. Interea optem cum eo agi leniter et amice, ut regressui locus detur. Ex scriptis ejus nuper de Theologica editis non nisi *prodromum* vidi.

141. CHILIAN SCHRADER AN LEIBNIZ

20 Celle, 22. Mai (1. Juni) 1697. [124.]

Überlieferung: K Abfertigung: LBr. 829 Bl. 142. 4°. 2 S.

Zu N. 140: Die (nicht gefundene) Abfertigung antwortet auf N. 97 und wird beantwortet durch N. 156; mangels weiterer Anhaltspunkte datieren wir auf Mitte Mai–Anfang Juni. 18 *prodromum*: s. H. HUTHMAN, SV.

25 Zu N. 141: K antwortet wohl auf einen (nicht gefundenen) Leibnizbrief von Ende Mai 1697. Der nächste Brief dieser Korrespondenz ist vom 4. Februar 1698 (Dr. in I, 15).

à Cel ce 22 May 1697.

Je vous suis sensiblement obligé de l'honneur des souhaits que vous avés la bonté de faire pour mon voyage. La cause en est, de voir mon frere. Que si par cette occasion je puis rendre service à la Maison et vous etre utile aux lieux où je vais, je le feray avec toute la fidelité que je dois, et ne demanderay jamais rien de si bon coeur à la fortune, 5 que de vous pouvoir temoigner l'ardeur de mon zele <...>

142. GERHARD MEIER AN LEIBNIZ

[Bremen, 1. (?) Juni 1697.] [129.216.]

Überlieferung: K Abfertigung: LBr. 627 Bl. 183. 4°. 1 S. Bibl.verm.

Quousque tandem Silentii Te obvolves nec quicquam crebro repetitis meis repones? Scribas ita quaeso nihil aliud hoc tamen valere Te nempe et vivere. Praesentium occasionem fecit missus ad me Codex ab Excellentissimo D^{no} a Busch. Tales me multum juvant libri. Heri perlegi et excerpsi integre, quantum ad usus meos faciebat. Ut adeo videas me totum huic illustri operi incumbere. Sed et promptus est ad reditum libellus, ut et Tu tanto promptior sis aliis usque et usque subministrandis. Quod equidem facere 15 potes. Scripsi enim ante octiduum per mercatorem nostratam Teque monui in Bibliotheca Guelferbytana exstare Codices vetustos paraphrasticos V. T. lingua antiqua Almannica s. Teutonica. Nunc tempus est ut eos procures mihi. Neque enim credo difficiles ad Talia fore Serenissimos Principes vestros. Materia enim est literaria et innocens quae tractatur. Sed et alias vigila studiis meis. Hamburgo exspecto multa et 20 imprimis Glossaria Lindebrogii. Nam intimus mihi est a multis retro annis hic Syndicus Borstelius. Indicis finem feci id est rudimenta prima jeci. Quantum restat! <...>

3 frere: vermutlich sein Bruder Justus Schrader in Amsterdam, denn im Juli war Chilian Schrader nachweislich in Bremen; vgl. HANNOVER *Niedersächs. Hauptstaatsarchiv* Hann. 76 c A Nr. 177, S. 363.

Zu N. 142: Unsere Datierung stützt sich auf die Angabe in Z. 16 („Scripsi ... octiduum“), welche auf N. 129 Bezug nimmt. 10 crebro repetitis meis: Meier hatte offenbar auf seine seit dem 12. (22.) Januar 1697 an Leibniz geschriebenen Briefe (I, 13 N. 308 und N. 354 sowie N. 129 unseres Bandes) keine Antwort erhalten; vgl. auch I, 13 N. 412 Erl. 12 Codex: nicht ermittelt; vgl. auch N. 216 und N. 342. 17f. Codices ... Teutonica: Handschriften der *Weltchronik* des RUDOLF von Ems; vgl. auch N. 342. 21 Glossaria Lindebrogii: wohl *Codex legum antiquarum ... et Glossarium*, 1613. 22 Indicis ... feci: bezieht sich auf Meiers niedersächsisches Wörterbuch. 25 30

143. JAMES CRESSETT AN LEIBNIZ

Hamburg, 22. Mai (1. Juni) 1697. [161.]

Überlieferung: K Abfertigung: LBr. 183 Bl. 21. 4°. 2 S.Hambourg, ce 22^e de May. 1697.

5

Monsieur.

Je reviens de la cour de Danemarc, que j'ay laissé hier à Itzohoe, et je trouve icy la lettre que vous m'avez fait l'honneur de m'écrire du 18^e du courant; l'incluse est allée en Angleterre pour l'Evêque de Sarum, et vous devez estre persuadé que je me feray toujours un très grand plaisir de vous rendre tous les services qui dependront de moy.

10 Nous reconnoissons tous le procedé généreux de Monseigneur l'Electeur à l'égard de la marche de ses troupes, et je sçais bien qu'il ne tiendra pas au Roy mon maitre, que S. A. E. ne soit satisfaite de toutes les manieres.

La conjuncture presente paroît trop favorable à Messieurs les Danois, et pourra les inviter à donner quelque coup de patte au Duc de Holsteyn.

15

Je suis avec une sincere Estime

Monsieur

votre tres humble serviteur

Cressett.

M^r Leibnitz.

144. OTTO MENCKE AN LEIBNIZ

Leipzig, 22. Mai (1. Juni) 1697. [99.168.]

20

Überlieferung: K Abfertigung: LBr. 636 Bl. 121. 2°. 1 S. Eigh. Aufschrift. Siegel. Postverm.

Zu N. 143: K antwortet auf einen Leibnizbrief vom 18. (28.) Mai 1697 (nicht gefunden) mit dem Beischluß N. 131 und wird wohl beantwortet durch einen (nicht gefundenen) Leibnizbrief vom 28. Mai (7. Juni) 1696, der in N. 161 erwähnt wird. 8 Evêque: G. Burnet. 10f. procedé ... troupes: zur Truppenbewegung vgl. das PS. von N. 132. 13f. La conjuncture ... Holsteyn: Dänemark forderte ultimativ die Schleifung einiger Befestigungen, die Herzog Christian Albrecht hatte errichten lassen; vgl. *Theatrum Europaeum*, 15. Theil, 1707, S. 265 f.

25

Zu N. 144: K antwortet wohl auf einen (nicht gefundenen) Leibnizbrief von Mitte Mai (vgl. N. 76 Erl.) und wurde vielleicht beantwortet durch den in N. 218 erwähnten (nicht gefundenen) Leibnizbrief von Ende Juni 1697. Beilage war vielleicht das S. 245 Z. 19 erwähnte „specimen“.

Endlich ist der Majus *Actorum* an das tagelicht kommen, undt darin die solutiones problematis Bern. unter denen die Englische ob brevitatem mir am allerbesten gefallen. M. H. Patron glaubt nicht, was ich mit dem buchdrucker vor mühe habe, ihn bey solcher arbeit bey gedult zu erhalten. Sie würden mir lieber 6 bogen anderer materie, alß dieser 3 gefertigen. Jedoch sol die neulich übergesante relation von des Nieuw. büchl. den Junio inseriret werden; jedoch bloß auß respect gegen Meinen Hochgeehrtesten Patron, weil ich sehe, daß Sie dabey persistiren, daß ein buch 2 mahl recensiret werden solle. Von dem Hn. Hugenio seel. hat einer erinnert, ob die Collectores *Actorum* auch gelesen, was derselbe de Catenaria undt andren Sachen der *Histoire des Ouvrages des Scävans* inseriret? Ich vermeine, es werde das schediasma seyn, das der H. Hugenius dem Februario 1693. pag. 244 sqq. obgedachter *Histoire* einverleibet hat, undt wundert mich, warumb derselbe es nicht vielmehr lateinisch ad *Acta* communiciret habe. Ob es, oder doch ein extract darauß, noch in die *Supplementa* zu bringen seyn möchte, weiß ich nicht. Ich sehne mich sonst nicht zu Algebraicis; sonsten würden viel dergleichen materien auß denen *Transact.* Angl. hinein zu bringen seyn. Ich werde bemühet seyn, gedachter *Transactionum* künftighin zeitlicher habhaft zu werden. Ob die *Memoires de Physique et Mathem.* in Paris von der Königl. Societät continuiret werden, weiß ich gar nicht. Der H. Wallisus hat unß ein specimen seiner Dechifration gesant; allein schwerlich eo animo, daß es ad *Acta* solte gebracht werden. Kan auch nicht seyn. Dan darin der Card. Radzieusky perstringiret wird, undt unmöglich allhier ein buchdrucker sich dazu verstehen würde, es anzunehmen. Ich sehe auch nicht, cui bono; sonst würde Ers wol in die *Transact.* gegeben haben. Meinem Hochgeneigten Patron wil ichs gern communiciren. Meine Auction ist wegen mangel der Käufer unterbrochen worden. H. M. Lefler hat mir ein Verzeichnüß derer, die M. h. Herr verlang(et), übergeben, aber zu späth. Doch stehen einige bey mir parat, die ich nechstens senden werde. Die meisten bücher

1 f. solutiones ... Englische: Lösungen des von Joh. Bernoulli gestellten Brachystochronenproblems im Mai-Heft der *Acta erud.* 1697, S. 201–24; die englische Lösung stammte von Newton. 5 f. relation ... büchl.: *Excerpta ex Dn. Bernardo Nieuwentiit Considerationibus Secundis circa Calculi Differentialis Principia*, *Acta erud.*, Juni 1697, S. 256–60; vgl. dazu I, 13 N. 374 u. N. 427. 10–12 schediasma ... einverleibet hat: *Lettre de Mr. Huygens à l'Auteur*, ebd. S. 244–57. 15 *Transact.* Angl.: *Philosophical Transactions*, 1665 ff. 19 specimen: mit einem Brief vom 11. Jan. 1697 übersandte Wallis an Mencke den chiffrirten Brief des Gesandten Marquis de Bethune an Kardinal d'Estrées vom 6. September 1689 mit seiner Dechiffrierung u. dem Schlüssel (LBr. 974 Bl. 8–13, gedr. WALLIS, *Opera mathematica*, 3, 1699, S. 659–67); vgl. N. 263. 20 Radzieusky: M. Radziejowski, Primas von Polen, der nach dem Tode Johanns III. die Regierungsgeschäfte führte. 24 f. M. Lefler ... übergeben: vgl. F. S. Löfflers Brief N. 135.

seyn zwar noch bey mir; daher wan ein mehrers verlangt wird, ichs senden oder doch verschreiben kan. Ich verbleibe (<...>)

L. d. 22 Maj. 1697.

H. P. Pfautz dürfte in 14 Tagen nach Pirmont reisen. Recommendiret sich M. H.
5 Patron dinstl.

P. S.

Vor 3 tagen habe ich auß Rom des P. Ptolemaei è S.J. *Philosophiam Mentis et Sensuum* in fol. bekommen. Liber praefert Scholasticae Philosophiae Cursum (wie die Jesuiten verbunden seyn, bey der Philosophia Aristot. Scholastica zu bleiben) allein
10 der auctor verdeckt viele neue Sachen darunter, undt scheint den Cartesium undt andere neuere wol gelesen zu haben. Er ist Bibliothecarius des Collegii Romani, undt hat daher Gelegenheit gehabt, neue bücher zu lesen. Es kömt aber das buch hoch zumahl an fracht. Wie ich dan vor dem paquetl. welches nur 22 pfund gewogen, bloß von Venedig biß hier 7 1/3 Rhr zahlen müssen.

15 *A Monsieur Monsieur Leibnits Conseillier privé de S. A. E. de Hannovre à Hanovre.*
Franco Braunschweig.

145. GUSTAV DANIEL SCHMIDT AN LEIBNIZ

Stockholm, 22. Mai (1. Juni) 1697. [417.]

Überlieferung: K Abfertigung: LBr. 817 Bl. 42–43. 1 Bog. 4°. 3 S. Bibl.verm.

20 Monsieur

Monsieur de Sparvenfeld m'ayant fait connoistre, qu'un sien amy ayant envie de voir les païs etrangers passera par Hannover; et que je l'obligerois en vous disant quelque mot en sa faveur, je croy que je m'en acquitte desja assez en vous disant, que

7 Ptolemaei: s. G. B. TOLOMEI, SV.

25 Zu N. 145: K wird erwähnt in N. 208. Daraus ist zu entnehmen, daß unser Brief nicht durch den jungen Eric Benzelius überbracht wurde, sondern schon vor dessen Ankunft in Leibniz' Händen war und wohl beantwortet wurde durch den (nicht gefundenen) Leibniz-Brief, der in Absatz 2) von N. 16 erwähnt wird. 21–247,6 Sparvenfeld ... pour vous: vgl. auch N. 137.

c'est un amy de Monsieur de Sparvenfeld. Il est d'ailleurs fils de Benzelius Eveque de Stregnitz, un des plus sçavants Theologiens de ce païs, et qui a eu tant de soin de l'education de ses enfants, qu'ils parloient déjà Grec et Hebreu lors, qu'ils n'avoient encore qu'huit ou neuf ans. En voila Monsieur, déjà plus qu'il ne faut pour vous recommander ce jeune homme. Je profite de cette occasion pour vous envoyer, ce que Monsieur de Sparvenfeld m'avoit fait tenir pour vous. J'y adjoute les observations Astronomiques que j'avois oublié l'autre fois. Vous y trouverez aussi le plan d'un grand dessein que feu Monsieur Stiernhielm a eu et qu'il n'a pas pû executer, etant prevenu par la mort. La troisieme partie de l'*Athlantica* n'a pas encore veu le jour. Le livre que Monsieur Brenner a promis au public, est déjà imprimé mais il ne se vent pas. L'auteur en fait present à ses amis, de sorte que je n'en ay pas pû avoir. J'espere pourtant d'en voir un tost ou tard, et de vous en pourvoir. Le terme qu'on m'a donné pour achever cette lettre estant court (car je n'ay pas sçu assez tost que ce jeune homme partiroit), il faut que je finisse, en vous assurant, que je suis autant qu'on le peut estre

Monsieur Vostre tres humble et tres obeissant serviteur G. D. Schmidt.

Stokholm le 22 May 1697.

P.S. J'attends avec impatience ce que vous direz sur ma conjecture touchant l'abaissement de la mer du Nord, et de celle qu'on nomme Baltique.

6 f. observations Astronomiques ... oublié: J. BILBERG, *Refractio solis inoccidui*, [1695]; vgl. I, 13 N. 185 u. N. 357. 7 f. Vous y trouverez ... Stiernhielm: gemeint ist vielleicht STIERNHIELMS *Babel destructa seu Runa Suethica*; eine Kapitel-Übersicht von Hand des Sekretärs von G. D. Schmidt liegt unter Leibniz' Aufzeichnungen in HANNOVER *Niedersächs. Landesbibl.* Ms IV 469 Bl. 253–254; eine dieser nicht wörtlich entsprechende Übersicht befindet sich auch in der Handschr. *Adversaria Georgii Stiernhielmi* (HANNOVER *Niedersächs. Landesbibl.* Ms XXXII 1715), Bl. 66 v^o–68 r^o, die Sparwenfeld L. Hertel mitgab (vgl. N. 16 Anm. u. Erl. zu Absatz 8); vgl. ferner S. v. d. SCHULENBURG, *Leibniz als Sprachforscher*, Frankfurt a.M. 1973, S. 31). 9 *Athlantica*: O. RUDBECK, *Atland eller Manheim*, P. 3, 1698. 9 livre: E. BRENNER, *Thesaurus nummorum sueo-gothicorum vetustus*, 1. 2., 1690–91. 12 f. achever ... partiroit: E. Benzelius war wohl doch schon abgereist, bevor ihm dieser Brief übergeben werden konnte; s. o. Erl. und N. 137. 17 conjecture: I, 13 N. 358; Leibniz' Antwort erfolgte am 22. November 1697, s. N. 417.

146. CHRISTOPH HEINRICH RITMEIER AN LEIBNIZ
Helmstedt, 25. Mai (4. Juni) 1697. [238.]

Überlieferung: *K* Abfertigung: LBr. 781 Bl. 7–8. 1 Bog. 4°. 4 S. Bibl.verm.

Illustris atque Excellentissime Domine.

5 Gratias merito quas possum maximas T. Exc. refero pro humanitate ac benevolen-
tia plane singulari, quam mihi nuperrime ex Belgio reduci luculenter exhibuit. Et sane
nisi multitudinem occupationum Tuarum veritus essem, et praeterea ob itineris occa-
sionem festinandum fuisset, non discessissem ante Hannovera, quam Tuo alloquio
longe mihi desideratissimo semel adhuc frui licuisset. Sic enim non solum variis de
10 rebus, quae una vice proferri nequiverunt, Tecum sermonem habuissem, verum etiam
favorem insignem atque comitatem, a reliquis Summis Aulae Vestrae Electoralis Mini-
stris, mihi demonstratam, coram Tibi celebrassem. Inprimis vero Exc. Dⁿⁱ ViceCancel-
larii summam erga me humanitatem, quippe qui simulac intellexit meum propositum
de ambienda Professione Philosophica ExtraOrd. et quidem de profitendis potissi-
15 mum literis Orientalibus, omnino illud approbavit, et cum vergat in emolumentum
Academiae et literaturae hujus rarioris incrementum, omnibus modis juvari illud
ipsum ac promoveri debere, certo promisit. Eundem in modum cum sequente die
Cellas venire, ex voto cuncta, sicut speraveram successerunt. Aulam Guelpherby-
tanam non minus hoc in negotio faventem mihi futuram, dubitare nolo. Lubentissime
20 simul in transitu ea de re essem certior factus: sed Brunswigam veniens Ser^{mus} R. A.
aberat et Dn. Cancellarius aliunde impeditus. Quodsi nullas hic invenero difficultates
vel contradictiones, voti me cito compotem fore omnes affirmant. Scio Tuas commen-
dationes multum habere ponderis. Quapropter obnixè a Te peto ut, quod fecisti,
porro facere velis et me meaque studia Ser^{mis} Principibus nostris Eorumque Ministris
25 de meliori commendare. Quamprimum autoritate publica potero et potestas mihi eam
in rem concessa fuerit, aliquot Collegia aperiam. Sic vota implebuntur plurimorum,
tam Studiosorum, quam ipsorummet Professorum. D^{mus} ab Hardt instantissime me

Zu N. 146: *K* wird vielleicht beantwortet durch einen in N. 238 erwähnten (nicht gefundenen) Leibnizbrief. 5 f. humanitate ... exhibuit: bezieht sich auf Leibniz' Befürwortung einer Berufung Ritmeiers an die Helmstedter Universität; vgl. I, 13, S. 700 wie auch N. 124 unseres Bandes. 12 f. Vice-Cancellarii: L. Hugo. 20 Ser^{mus} R. A.: Herzog Rudolf August. 21 Dn. Cancellarius: Ph. L. Probst v. Wendhausen.

rogat, urget ac compellit ut ipsi succurram, seque non sufficere tot Collegiis habendis, et Auditoria sua non capere tot Auditores, sed multos ideo arceri, ultro fatetur. Me quidem habet paratissimum atque promptum, utpote qui felicem me existimarem, si me meaque studia, qualiacunque demum sint, servitio Ser^{mae} ac Pot^{mae} Domus Brunsvico-Luneb. (cui me obstrictissimum sentio) et usui hujus Academiae, meae Patriae, consecrare possem. Dummodo autem huic desiderio ac voto meo non obstat vel saltem moram injiciat, quod turnus, prout appellant, quo in loco nunc existat, nimis sit incertum. Optarim quam maxime Tuo consilio prudentissimo porro edoceri, quomodo hoc rerum statu imposterum me gerere debeam. Ignosces vero, Patrone summe, quod tam audacter idcirco Te compellem, et simul majorem in modum a Te petam, ut, quo affectu atque studio bonas literas earumque amatores promovere soles, eodem me quoque imposterum prout coepisti, nunquam non prosequaris.

Illustris atque Excell. Nom. T. observantiss. Cultor

Ex Acad. Jul. d. 25. Maj. 1697. Christoph. Henr. Ritmeierus.

Officiosissimam salutem T. Excell. Parens meus nunciari jussit. 15

147. CHRISTIAN WILHELM VON EYBEN AN LEIBNIZ

Celle, 27. Mai (6. Juni) 1697. [182.]

Überlieferung: K Abfertigung: LBr. 247 Bl. 5–6. 1 Bog. 4°. 2 S. auf Bl. 5 r° u. 6 r°. Bibl.verm. – Auf Bl. 5 v° obere Hälfte eigh. Auszug von Leibniz aus einem Brief J. Schilters an Chr. W. v. Eyben vom 1. (11.) März 1697. Auf Bl. 5 v° untere Hälfte u. auf Bl. 6 v° oben L von N. 182. 20

Vir Nobilissime atque Amplissime

Festinandum omnino cum mihi fuerit, in reditu urbem vestram transiens id felicitatis promittere mihi non licuit, ut alloquio Tui frui daretur; optima interim Te valetudine usum laetus cognovi, nec deero officio meo in Te invisendo, ut primum alia sese offeret occasio neglectum istum resarciendi, quae circa medium proximae hebdo- 25

Zu N. 147: K wird beantwortet durch N. 182. Beilage war ein Exemplar von J. SCHILTER, *Epinikion*, 1696 (vgl. S. 250 Z. 3f.), sowie der Brief Schilters an Chr. W. v. Eyben (vgl. S. 250 Z. 15), aus welchem Leibniz sich einen Auszug (s. Überlieferung) anfertigte, und ein (nicht ermittelter) Brief von J. F. Pfeffinger an Chr. W. v. Eyben (vgl. S. 250 Z. 4).

madis, ubi ad Schwalbacenses properare me jubent Medici acidulas, forte nec Te invito mihi obtigerit.

Literas nuper accepi a Schiltero cum additis nonnullis rythmi istius veteris Ludoviciani exemplaribus, quorum alterum heic Tibi offero, simulque integras Pfeffingeri
 5 nostri, cujus nuper mentionem injicere es passus, literas proxime, si non grave, remittendas, quibus, quae circa rythmum istum observasse sibi est visus, uberius exponit. Quae de caetero laudatus modo Schilterus de Te rebusque Tuis addidit, haec habe ipsismet suis verbis:

*Particula ex ampliss. Leibnitzii literis communicata gratissima fuit, nec ingratas ipsi meas
 10 inde auguror fore, interea vero amplam salutem meo nomine referas, quaeso, atque errorem in eo committi, quod Mabillon de beneficiis seu feudis Ms. transmisserit, non istud, sed chronici Magdeburgensis duo exemplaria descripta mihi asseruit se transmisisse unum Paderbornam, et alterum Dn. Leibnitzio, quod si vero hoc non receptum, scribam Viro et, qua occasione et quo parario transmissum fuerit, expetam –*

15 Sed quid moror, integras Tecum communicare Viri literas, cum et plura contineant, lectu forte minus injucunda, nisi quod et harum remissionem proxime expectem, nondum enim ad easdem dedi responsum. Vale Vir excellentissime et amare perge

Amplissimi nominis Tui

Cultorem

Ch. W. E.

Dab. Cell. d. 27. Maji 1697.

20 148. JOHANN JUSTUS FABER AN LEIBNIZ

Wetzlar, 29. Mai (8. Juni) 1697. [189.]

Überlieferung: K Abfertigung: LBr. 248 Bl. 97–98. 1 Bog. 4°. 3 S. – Auf Bl. 98 r° links unten L von N. 189.

9 *Leibnitzii literis*: vgl. I, 13 N. 249. 11 *de ... Ms.*: *Auctor vetus de beneficiis* (mutmaßlicher
 25 Verfasser EIKE von Repgow). Vgl. auch I, 13 N. 247 u. Erl. 11 f. *chronici Magdeburgensis*: gemeint wohl *Annalista Saxo*, vgl. I, 7 N. 237.

Zu N. 148: Dieser Brief ist die in I, 13 N. 424 angekündigte ausführliche Antwort auf einen (nicht gefundenen) Leibnizbrief von Februar oder März 1697. Von Leibniz' Antwort ist nur die Notiz N. 189 erhalten.

Wetzlar d. 29^{ten} Maji. 1697.

HochEdel-Gestrenger Herr, Hochgeneigter Herr und Patron;

Der Herr HoffRaht von Eyben wird bey Seiner letzteren Durchreiße M. Hg. H. Patron zu sprechen und auffzuwartten die ehre gehabt haben, deme auch den ge-
 truckten Catalogum von des seel. H^r Lente bibliothec zugestellt so Er wird communici- 5
 ret haben, wegen derer hinterlaßenen MSC^{ten} habe etlich mahl geschrieben und
 angefraget ⟨ob⟩ sie nicht mit-zuverkauffen, dato aber keine antwort erhalten, ich
 vermeine aber gleichwohl zu deren inspection zugelangen, es soll auch ein MSC^{tum}
 Chronicon Westphaliae mit dabei sein, welches zu besehen ich umso curieuser bin,
 weilen verhoffentlich nicht unannehmliche sachen darin zu finden sein werden. 10

Daß in unserer nachbarschaft von des berühmten IC^{ti}, Nicolai Vigelii noch einige
 MSC^{ta} solten vorhanden sein habe niemahls was vernommen, gleichwohl aber, auf
 dero erhaltenes hochwehrtes, so fort nicht unterlaßen, an den zu Usingen wohnhaff-
 ten Naßauischen Cantzlarn, H. Vigelium, deßfalls zuschreiben und zuverlässig-nähere 15
 nachricht auszubitten, es ist nicht ohne daß dieses vortrefflichen mannes sachen und
 sonderlich seine *methodus juris civilis et controversi* uberaus nützlich sind, auch in
 Camera sehr aestimiret werden; sobald von denen MSC^{ten} nähere nachricht erhalten,
 so fort schuldigst berichte.

Die sub Auspicis Serenissimi zu Wolff. unterhanden seiende neue Editio Ac-
 torum et scriptorum ad Concilium Constantiense pertinentium wird ohne alen zweifel 20
 ein herrlich opus geben; es soll historiam hujus Concilii einer nahmens Joh. à Wallen-

3 HoffRath von Eyben ... Durchreiße: im April 1697 war Chr. W. von Eyben bei seinem Vater H. von Eyben in Wetzlar (vgl. I, 13 N. 423); auf der Rückreise kam es nicht zu dem Besuch bei Leibniz; vgl. N 147. 5 Catalogum: nicht ermittelt. 6 etlich mahl geschrieben: vgl. dazu auch N. 212. 8 f. MSC^{tum} Chronicon Westphaliae: nicht ermittelt; v. Lent hatte für das Collegium Histori- 25
 cum Imperiale die westfälische Kirchengeschichte bearbeiten wollen (vgl. I, 13 N. 230 u. I, 6 S. 376). 11 f. Nicolai Vigelii ... vorhanden sein: Vermutlich hatte Leibniz in dem nicht gefundenen vorangehenden Brief danach gefragt. 16 *methodus ... controversi*: N. VIGELIUS, *Methodus iuris civilis*, 1561 u. *Methodus iuris controversi*, 1579. 19 Serenissimi zu Wolff.: Herzog Rudolf August von Wolfen-
 büttel. 19 f. neue Editio ... pertinentium: H. v. d. HARDT, *Magnum oecum. Constantiense Concilium*, 30
 6 Bde, 1696–1700. 21–25,1 Joh. à Wallenrode: In den Prolegomena (S. 16) und der Praefatio ad Lectorem zu Tom. 1, P. 1 sowie zu Tom. 1, P. 2 des *Magnum oecum. Constantiense Concilium* schreibt v. d. HARDT, die *Historia Concilii* des Joh. v. Wallenrodt sei verlorengegangen; vgl. auch I, 12 N. 288, wo v. d. Hardt an Leibniz schreibt, „*Historiam Concilii Const. Wallenrodianam in fumum abiisse*“.

rode exacté beschrieben haben (wovon Bruschius in *Chronolog. Monaster. Germ.* pag. 139 et sq. meldung thut), ich kann aber nichts davon erfahren, ohnerachtet, so wohl in Francken, woher die Wallenrodische familie bürtig, als Schwaben an verschiedene liebhaber geschrieben, und wäre wohl curieux etwas davon zusehen.

5 Der H. Ass. v. Eyben, welcher auff sein voriges sich beziehet, hat von dem Card. Sfondrato etwas von der praedestination zulesen bekommen so Ihm sehr wohlgefallen, und scheinet daß dieser Cardinal, wie viele andere von unsern dogmatibus in selbigem punct nicht wohl informirt sind, indem Er uns mit denen reformirten allerdings gleich tractiret.

10 H. Paullini last nunmehr das *Chron. Hildesiense* zu Ffurt trucken, alwo auch der rest von *Huxariensi* getruckt wird, weiln der verleger zu Gießen all zu lang damit traisniret, dergestaltt, daß dieser rechtschaffene H. Paullini gantz ungedultig geworden.

15 Wann H. Schilter animum mutandi hätte, wozu Er noch zur zeit zu disponiren gewesen, wäre Er zu Helmstadt am besten, als an welchem orte dergl. Studia am meisten aestimiret werden,

ich verbleibe nachst Gottl. und meiner gehorsamen empfehlung allstehts

Dero

gehorsam-ergebenster Diener

Faber.

149. ANTONIO MAGLIABECHI AN LEIBNIZ

20 Florenz, 8. Juni 1697. [176.]

Überlieferung: K Abfertigung: LBr. 595 Bl. 189–190. 1 Bog. 8°. 3 S. Eigh. Aufschrift. Bibl. verm.

Ill^{mo} e Dotiss^{mo} Sig^{re} mio Sig^{re} p^{ron} Col.

Questa sera, per essere occupatissimo, non sarei stato ad incomodare V.S. Ill^{ma}

6 Sfondrato ... praedestination: C. SFONDRATI, *Nodus praedestinationis ex sacris litteris ... dissolutus*, 1696 u. ö. 10 trucken: in Chr. F. PAULLINI [Hrsg.], *Rerum et antiquitatum Germanicarum Syntagma*, 1698. Paullini ließ das Werk bei dem Frankfurter Verleger Knoch, Druckerei Bauer, erscheinen. 11 verleger zu Gießen: H. Müller. 14–16 Schilter ... aestimiret werden: vgl. I, 11 N. 177, N. 236.

Zu N. 149: K hatte als Beilage DOMENICO GUGLIELMINIS *Epistola ... de Aquarum fluentium mensura* vom 5. Juni 1697 (gedr. in: LEIBNIZ, *Miscellanea Berolinensia*, 1710, S. 188–96). Die Sendung ging über Papebroch an Ludolf, der sie mit N. 185 Leibniz zusandte. K wird zusammen mit N. 176 durch N. 307 beantwortet.

con mie Lettere, se non le dovessi mandare l'inclusa del Sig. Guglielmini, indirizzata al suo glorioso nome. Brama esso che questa sua Lettera, quando che dà V.S. Ill^{ma} sarà stata letta, sia inserita negli Atti degli Eruditi di Lipsia, ed io a' preghi del Sig. Guglielmini, aggiungo le mie reverentissime Suppliche, perche V.S. Ill^{ma} si degni di mandarla a' dottissimi, e cortesissimi Collettori, de' suddetti Atti degli Eruditi, acciò 5 che la inseriscano in essi. Se V.S. Ill^{ma} stima bene che di questo io ne scriva due versi a Lipsia, a que' Signori, si degni di avvisarmelo, che gli scriverò subito, pregandogli di questo favore. Il Sig. Guglielmini, come V.S. Ill^{ma} ben sà, oltre a dotto, e cortesissimo, è anche di incolpatissimi costumi, e merita certamente di esser favorito.

Ci sono al solito molte novità Letterarie, mà io questa sera non hò tempo di 10 scriverle. Le avviserò pertanto, solo di due Libri, che nuovamente mi sono stati mandati, dà loro Autori.

Il Sig. Abate Papadopoli, mi hà trasmesso il seguente. *Praenotationes Mystagogicae ex Jure Canonico* (...) *Auctore Nicolao Commeno Papadopoli Cretensi, Abbate S. Zenobij, S. Theol. Philos. ac J. U. D. et in Academia Patavina Canonum Sacrorum Interprete. Patavij ex 15 Typographia Seminarij. In fol.*

Il Sig. Santagostini mi hà mandato il seguente. *L'Era Volgare Dionisiana di Cristo* (...) *In Macerata per Michele Arcangelo Silvestri 1697. In 4.*

In Roma, è escito in luce, il Libro del Padre Bonanni, in foglio, intorno alla Fabbrica di San Pietro, con molte figure intagliate in rame, etc. 20

Il suddetto Sig. Guglielmini, mi mandà a' giorni passati il seguente suo nuovo Libro, per trasmettere dà sua parte a V.S. Ill^{ma} *Della Natura de' Fiumi Trattato Fisico-Matematico del Dottore Domenico Guglielmini Primo Matematico dello Studio di Bologna, e dell'Accademia Regia delle Scienze. In cui si manifestano le principali proprietà de' Fiumi, se n'indicano molte sin'ora non conosciute e si dimostrano d'una maniera facile le cause delle 25 medesime. In Bologna per gli Eredi d'Antonio Pisarri 1697. In 4. con figure intagliate in rame.*

Io hò consegnato il Libro al Sig. Luca Gjamberti, Ajutante di Camera del Ser^{mo} Sig. Principe Gjo. Gastone, il quale farà avere il suddetto Libro a V.S. Ill^{ma} di Dusseldorf, per mezzo di qualche occasione sicura. Il Sig. Gjamberti, è un Signore degnis- 30 simo, e perciò assai amato dal suo Ser^{mo} Padrone.

3 Atti ... Eruditi: *Acta eruditorum*. O. Mencke lehnte den Abdruck dieses wie auch des zweiten (s. N. 218 Erl.) Guglielmini-Briefes als zu umfangreich ab (vgl. N. 469). 19 Libro: F. BUONANNI, *Numismate Summorum Pontificum templi Vaticani fabricam indicantia*, 1696.

Con che supplicando V.S. Ill^{ma} dell'onore de' suoi stimatissimi comandamenti, la riverisco, e mi riconfermo

Di V.S. Ill^{ma} Dev^{mo} ed Obb^{mo} Ser. vero Antonio Magliabechi.

Firenze li 8. Gjugno 1697.

- 5 Aspetto di Roma, un Libro, che adesso hà dato in luce il Sig. Abate Bianchini, mà non mi è ancora arrivato.

All' Ill^{mo} mio Sig^{re} e Dotiss^{mo} Sig^{re} e p^{ron} Col^{mo} il Sig. Gottifredo Guglielmo Leibnitz Consigliere e Bibliotecario della Ser^{ma} Altezza Elettorale di Hannovera.

150. LEIBNIZ AN ANDREAS MORELL

- 10 [Hannover], 31. Mai (10. Juni) 1697. [121.157.]

Überlieferung: L Auszug (aus der Abfertigung): LBr. 661 Bl. 22. 8°. 1 1/2 S. – Neben den ersten 6 Zeilen am Rande 3 Bleistiftstriche. – Teildr.: 1. BARUZI, *Leibniz*, 1909, S. 340–341 (Anfang bis S. 255 Z. 11 unseres Textes); 2. GRUA, *Textes*, 1, 1948, S. 108 (Anfang bis S. 255 Z. 11 unseres Textes).

- 15 Extrait de ma lettre a M. Morel 31 Maji 1697

On dispute entre autres avec l'Archeveque de Cambray, si l'amour de Dieu doit estre desinteressé, et par contagion la meme question a passé en Angletere, où elle est agitée entre le Docteur Sherlock et M. Norris. Cependant ces Messieurs n'auroient point besoin de disputer, s'ils avoient des notions distinctes, c'est à dire des bonnes
20 definitions, et s'ils consideroient que lorsqu'on aime veritablement on trouve son

5 Libro: F. BIANCHINI, *La Istoria universale provata con monumenti et figurata con simboli degli antichi*, 1697.

Zu N. 150: Die (nicht gefundene) Abfertigung war Beischluß zu N. 151, wird beantwortet durch N. 157 und hatte als Beilage einen Brief von Nicaise an Morell vom 23. Mai 1697 (Auszug LBr. 685 Bl. 85; 25 daraus Teildr. GRUA, *Textes*, 1, 1948, S. 107f.). 16 Archeveque de Cambray: F. de Salignac de La Mothe Fénelon, vgl. N. 121 Erl.; in dem oben zitierten Brief von Nicaise an Morell und in Nicaises Brief an Leibniz vom 23. Mai 1697 (LBr. 685 Bl. 144–145; Dr. in Reihe II) wird die „Lettre vigoureuse“ des Abbé de la Trappe gegen Fénelon erwähnt (vgl. zu A. J. Le Bouthillier de Ranées Briefen auch N. 186 Erl.). 17 question ... Angleterre: vgl. den Bericht in N. 105.

propre plaisir dans le felicité de l'objet aimé, quand on n'en tireroit aucune utilité. Et ce plaisir est d'autant plus grand que l'objet est plus aimable, et que sa felicité est plus grande. Comme l'amour et la charité est le fondement de la justice; j'ay donné cette definition de l'amour (que je viens de marquer[]) dans la preface de mon *Codex Juris Gentium*. Or la charité envers le prochain n'est qu'une suite de l'amour de Dieu et Dieu 5 estant le plus aimable et le plus digne d'estre heureux; et estant aussi le plus heureux absolument son amour donne le plus grand et le plus solide plaisir. Mais on n'en est susceptible qu'à mesure qu'on connoist Dieu. Et S. Jean a eu raison de dire qu'il y a bien de menteurs entre ceux qui se disent aimer Dieu. Il a aussi donné la veritable 10 marque pour les connoistre. Je ne reconnois l'amour de Dieu qu'en ceux qui témoignent de l'ardeur pour procurer le bien en general

Mons. l'Abbé Nicaise me mande que le Glossaire Hebraique du P. Tomassin paroist, où il pretend reduire toutes les langues à la Hebraique; mais qu'on ne croit pas qu'il ait reussi. En effect à considerer le peu de liaison et ordre qui paroist dans les racines Hebraiques on ne sçauroit croire que cette langue est primitive. 15

151. LEIBNIZ AN WILHELM ERNST TENTZEL

Hannover, 31. Mai (10.) Juni 1697. [130.164.]

Überlieferung:

- L*¹ Abfertigung: GOTHA *Forschungsbibliothek* Chart. B 199 Bl. 432–433. 1 Bog. 8°. 4 S. mit einigen Korrekturen. (Unsere Druckvorlage.) – Teildr.: TENTZEL, *Monatl. Unterr.*, Dezember 1696, 20 S. 985 (= S. 256 Z. 23–S. 257 Z. 4 unseres Textes).
- L*² Auszug aus *L*¹: LH XII 1, 1 Bl. 8. 9,3 × 7,4 cm. 1 S. Überschrift „Ex meis ad Tenzelium 1 Jun. 1697.“ (S. 256 Z. 23–S. 257 Z. 4 unseres Textes.)
- A Auszug aus *L*¹: BERLIN *Staatsbibl. Preuß. Kulturbesitz* Ms Lat. fol. 311 C Bl. 62 v° Mitte – 63 r° Mitte, Nr. 50. 1 S. 8°. Von Chr. G. v. Murrs Hand (= S. 256 Z. 9–19 u. Z. 23–S. 257 Z. 3 25 unseres Textes).

4f. *Codex ... Gentium*: vgl. auch S. 226. 8 dire: vgl. 1. Joh. 2–5. 9f. donné ... marque: ebd. 12 mande: in dem offenen Beischluß für Spanheim vom 23. Mai 1697 (Beilage zu N. 195): „Le P. Tomassin bastit son glossaire sur un fondement que je tiens ruineux. Il suppose que la langue Hebraique estoit celle des hommes qui ont precedé le deluge. Je crois avoir solidement prouvé, que cette supposition 30 n'est nullement solide.“ Vgl. L. THOMASSIN, *Glossarium ...*, SV.

Zu N. 151: *L*¹ antwortet am Schluß des PS. auf N. 130 und wird beantwortet durch N. 164. Beischluß war N. 150. Vielleicht verzögerte Leibniz die Absendung noch um einen Tag (vgl. die Datumsangabe von *L*²), weil er zunächst plante, *l*¹ von N. 257 beizulegen (s. S. 257 Z. 9–11).

Vir Celeberrime Fautor Honoratissime

Ex Domini Försteri relatione intelligere mihi visus sum, res tuas optimo esse loco, de quo magnopere gaudeo; nam quae ego suggesseram nota erant ex pristinis tuis literis sermonibusque, unde alia omnia suspicabar. Cumque consilium mihi potissimum fuerit, in id conferre operam ut quam maxime instructus esses ad bene mendum de Republica et bonis literis; nunc quando res tuae jam eo sunt perductae non possum non laetari et tibi nobisque gratulari; nihil utique expectens in his quae ad Te pertinent, quam quae Te ipsum magnopere desiderare iudicabo. Pro Scaramucciana dissertatione gratias ago. Caeterum etsi diu nihil ex Te intellexerim de Tuis alienisque rebus literariis; spero tamen subinde Tua communicatione imposterum discere aliquid praesertim cum non pauca Tibi occurrere oporteat, quae Mensibus Tuis non in-
 5
 10
 15
 20
 25
 30

deditissimus

Godefridus Guilielmus Leibniti-
us.

P. S. *Glossarium* P. Tomasini *Hebraicum* prodiisse accepi, quo linguas ad Hebraicam reducere voluit, sed non magno ut ajunt successu. Et sane qui considerabit, quam parum ordinis connexionisque in radicibus Hebraicis appareat, linguam hanc primitivam esse vix sibi persuaderi patietur.

Quia de linguis mentio incidit, scire velim an alicubi noris librum Adami Bohoriz de antiqua lingua Carniolana, quem saepe auditum, videre non memini.

A D^{no} Schiltero editum Carmen vetus Teutonicum cum notis sane eruditus, videris. Idem spem nobis facit praefationis (haud dubie eruditae) in *Codicem Legum Antiqq. Lindebrogianum* denuo edendum.

Huetius valde probat meam etymologiam nominis G e r m a n o r u m , et cum

2 relatione: N. Försters mündlicher Bericht über sein Zusammentreffen mit Tentzel (vgl. N. 79). 3 f. pristinis ... sermonibusque: vgl. I, 13 N. 193, 211, 239, 273, 332, 395; zu den mündlichen Unterredungen vgl. ebd. N. 180 Erl. 9 dissertatione: G. B. SCARAMUCCI, *Meditationes familiares ad ... Magliabechium ... De sceleto Elephantino a ... Tentzelio*, 1697; wohl durch Förster überbracht. 11 Mensibus Tuis: *Monatl. Unterredungen*. 14 *Glossarium ... Hebraicum*: s. L. THOMASSIN, SV. 18 librum: s. A. BOHORIZH, SV.; vgl. I, 13, S. 344. 20 Carmen ... Teutonicum: *Ἐπινίκιον rhythmō Teutonico Ludovico Regi acclamatum ...*, interpret. Lat. et commentatione hist. ill. Jo. Schilter, 1696. Zu dieser Ausgabe des Ludwigsliedes setzte Leibniz „Considerationes pauculae“ auf (HANNOVER *Niedersächs. Landesbibl.* Ms IV 470 Bl. 91) und exzerpierte eine den Heiligenkult betreffende Stelle (LH I 20 Bl. 289).

nuper amico communi Gallo scripsissem tantum unam derivationis partem, Germanorum ab Herminonibus; Huetius hac ab ipso intellecta et probata alteram per se invenit, vel divinavit, Herminonum ab antiquo Heroe Irmin. Fortasse igitur res mereatur, ut a Te amplius aliquando expendatur.

His omnibus scriptis Tuae superveniunt. Proximis nundinis Wermutho satisfaciam, cum Brunsvigam venero, et alia id genus numismata ejus apud Sculptorem inspiciam, ut videam quid sit in rem meam. Non bene memini quae scripserim de lite circa ossa Tonnensia. Et cum interdum privatim scribenti excidant verba justo duriora; malim Te his uti, si videtur quae nunc adjicio postquam adversariorum Tuorum responsionem vidi.

Impedior nunc ne absolvere possim. Itaque alias mittam. Has interim adjunctas ad Dn. Morellium destinari peto.

152. LEIBNIZ AN CHRISTOPH JOACHIM NICOLAI VON GREIFFENCANTZ
[Hannover, 2. (12.) Juni 1697.] [101.190.]

Überlieferung: *L* Teilkonzept: LBr. 327 Bl. 278. 1/2 Bl. 8°. 1 S. mit einigen Korrekturen. – Auf Bl. 278 v^o quer in großer Schrift von Leibniz: „Virgile“.

Non tornarebbe a conto per me, si je devois faire ce que meritoit la faveur de Monsieur de Bertram. Cependant il y a peutestre bien d'autres pieces semblables, qui pourroient servir en même temps à mon dessein et plairoient aussi à nos ministres, et qui me fourniroient en même temps l'occasion de procurer une reconnoissance à Monsieur de Bertram. S'il y avoit apparence d'obtenir par sa faveur quelque liste un peu ample de telles pieces communicables (puisque sans doute il y en doit avoir

1 scripsissem: an C. Nicaise vom 2. März 1697 (gedr. GERHARDT, *Philos. Schr.*, 2, 1879, S. 564). 3 divinavit: Huet in einem Brief an Nicaise vom 19. April 1697, aus dem Nicaise in seinem Brief an Leibniz vom 23. Mai einen Auszug anfertigte (LBr. 685 Bl. 145–46; Dr. in Reihe II). 5 Tuae: N. 130. 6 Sculptorem: der Braunschweiger Eisenschneider St. A. Reinhard. 7 scripserim: vgl. I, 12 N. 389, 413, 455 u. I, 13 N. 226. 9 his: vgl. N. 257. 10 responsionem: *Defensio unicornu...*, s. SV. u. N. 130. 11 adjunctas: N. 150.

Zu N. 152.: Die (nicht gefundene) Abfertigung von *L* antwortet auf N. 82 und N. 101 und wird beantwortet durch N. 190, der wir auch das Datum unseres Briefes entnehmen. 18 pieces semblables: zu den durch J. W. v. Bertram beschafften Urkundenabschriften vgl. N. 82. 21 f. liste ... ample: eine solche wurde übersandt mit N. 287.

beaucoup [)] on en choisiroit, et ce seroit le vray moyen de venir au but que je viens de marquer.

153. LEIBNIZ AN ADAM ADAMANDUS KOCHAŃSKI
[Hannover, 3./13. Juni 1697.] [136.163.]

5 **Überlieferung:**

- L* Auszug aus der Abfertigung: LBr. 487 Bl. 55–56. 1 Bog. 4°. 1 S. auf Bl. 56 v°. Mit etlichen Korrekturen. – Auf Bl. 55 u. 56 r° *K* von N. 136. – Auf dem oberen Rand von Bl. 56 v° durchstrichene Notiz von Leibniz' Hand: „Bitte ohnbeschwehrt nach zu sehen wo im Florentino und den Excerptis sich findet ex Epistolis Gregorii VII. das Azo und Welfus Ferrara vom Pabst zu lehen gehabt. Ich habe es vor diesem im autore und auch neulich wieder in den Excerptis gelesen kan es aber nicht finden.“ (Unsere Druckvorlage.)
- 10 *A* Abschrift: GÖTTINGEN *Staats- und Uniu.Bibl.* Hschr. Philos. 138 m 4 Bl. 74. 1 Bog. 2°. 2 S. von Barings und Grubers Hand.
- E*¹ Teildruck (nach *L*): FELLER, *Otium*, 1718, S. 81; danach DUTENS, *Opera*, 4, 1, 1768, S. 216 (= Z. 19–S. 259 Z. 1 ohne Z. 20f. „et causae . . . haberentur“ unseres Textes).
- 15 *E*² (nach *L*): DICKSTEIN, *Korespondencya*, XIII, 1902, S. 268–69 = Sonderdr. S. 81–84.

Ex responsione

Rogo ut R^{mo} Patri Menegatto cum obsequiosa a me salute vota mea nuntiarı cures, additis fortasse excerptis praefationis. Clavis Sinicae arcanum consistere debebat in
20 characterum Analysis, ut compositi ad simpliciores reducerentur; et causae earum, et ut sic dicam etymologiae haberentur. Sed vereor ne in illis contingat quod in etymis vocabulorum, quae post longa tempora multasque verborum a primis significatibus translationes plerumque periere. Interea aliquid utile praestari posse ab iis putem, qui

Zu N. 153: Die (nicht gefundene) Abfertigung von *L* antwortet auf N. 136 und wird beantwortet durch
25 N. 163, der wir die Datierung unseres Stückes entnehmen. 8f. Florentino: F. M. FIORENTINI, *Memorie di Mathilda*, 1642, spricht in lib. I, S. 8 lediglich davon, daß der Großvater Mathildes von Tusciem, Tedaldo, vom Papst mit Ferrara belehnt wurde. 9 Excerptis: in Leibniz' Notizfaszikeln (HANNOVER *Niedersächs. Landesbibl.* Ms XXXIII 182 „ad Mathildin faciendā“ und Ms XXXIII 183 „Marchiones et Duces Ferrariae et Duces Mutinae“) wurde eine entsprechende Notiz nicht gefunden. 9 ex Epistolis Gregorii VII.: vgl.
30 dazu Chr. L. SCHEIDT, *Origines Guelficae*, T. 2, 1751, lib. VI., bes. S. 275, wo der in C. BARONIO, *Annales Ecclesiastici*, Annus 1081, zitierte Brief Gregors VII. (T. 11, Antwerpen 1642, S. 547) angeführt wird. 19 praefationis: gemeint ist wohl die Praefatio zu den *Novissima Sinica*. 19 Clavis Sinicae: vgl. dazu auch die Erl. zu N. 136 u. N. 458.

characterum potissimorum explicationes ad manus haberent. Machinam quam describis videor mihi intelligere nec animadverto quid impedire possit conversionem cylindri donec pars gravior ad imum pervenerit, vel circumactionem rotularum inclinationis Custodum. Sed nondum intelligo, quid haec ad perpetuationem motus.

Pro prodigio Senensi gratias ago et aliud non minus mirum ex Gallia reddo. Nobilis 5
quidam cum aliquid apud amatam foeminam attentasset frustratus concepit ipse in
dextra Scroti parte, quod mire intumuit cum vasis. Excisa est massa carnea velut
secundinis circumdata, quin ossa intus, et aliquid in cranii formam: Ita Italus tuus in
foeminarum [sexum] transiit, Gallus vir foeminae officium peregit, non ut Galli
subventaneo ovo. Diceres ex illa Australium regione venisse, quam nugator quidam 10
ingeniosus describens, omnes illic natura hermaphroditos esse, et intra se concipere dixit;
nostris vero similes illis imperfectos et monstrosos haberi. Se vero androgynum fuisse,
alioqui cum appulisset subito occidendum. *Omnia jam fient fieri quae
posse negamus.* In Batavis mira narrant de Medico curante per sympathiam. 15
Germanus est et Amsterodami agit, sudorem in distans ciere dicitur ad multa miliaria.
Non dixerim impossibile esse sed <t>amen aegre adducor ut credam. Quin et ad nos venit
aliquis Chemicus cujus quod vocat solis balsamum multi mihi noti magno fructu sumere;
et cum prorsus innoxium deprehendatur, jam Elector ipse Brunsvicensis dudum
admodum debilitatus e consumtis Medicorum opibus sumit. Ipse virum qui mihi dudum
notus commendavi. Si res succedit jam ille Chemicorum famam diu labantem in integrum 20
restituerit. Miramur nondum electum Novum Regem ex Polonia nuntiari. Apud nos
Dani iterum turbant in Holsatia, usi ut absentia militis nostri et Holsati, qui pro tutela
Imperii peregrinantur. Sed speramus Anglorum et Batavorum autoritate placatum iri
tempestatem. Ut meminisse subinde velis, quod olim petieram de notitia virorum apud
vos in variis doctrinae partibus praestantium repetere audeo; adeo ut ne eos quidam 25
dedigner qui in scholastica philosophia excellere dicuntur, usque adeo nihil sperno.

25 in variis ... partibus am Rande erg. L

1 Machinam: Perpetuum mobile; vgl. N. 136. 5 prodigio Senensi: vgl. N. 136. 5 aliud ...
ex Gallia: vgl. die Kopie eines Briefes von St. Donat vom 3. März 1697 an einen unbekanntem Empfänger
(LBr. 343 [Guidi] Bl. 388 u. 389), in dem das Folgende mitgeteilt ist. 10–12 nugator ... monstrosos 30
haberi: vgl. G. de FOIGNY, *La Terre Australe connue*, 1676 u. ö., Chap. V. 14 Medico: Redwig; vgl.
N. 296. 17 aliquis Chemicus: der Braunschweiger Goldschmied Nort, vgl. N. 4, N. 6, N. 10, N. 177
und SCHNATH, *Geschichte*, Bd 2, 1976, S. 531 f. 22–24 Dani ... tempestatem: vgl. N. 190. 24 olim:
s. I, 12, S. 348 u. S. 520.

Addo aliud prioribus miraculum: Moscorum Monarcham peregrinantem. De optimo ejus animo et ardente studio pro publico rei christianae bono et emendatione suae gentis mira mihi Regiomonte Borussorum scribuntur, Viennam cum sua legatione rectus ibit. Utinam ei tui similes adessent!

5 154. HIOB LUDOLF AN LEIBNIZ

Frankfurt a. M., 4. (14.) Juni 1697. [115.171.]

Überlieferung: *K* Abfertigung: LBr. 587 Bl. 69–70. 1 Bog. 4°. 3 S. Eigh. Aufschrift. Siegel. Postverm.: „2 gg“. – Auf Bl. 69 r° oben eigh. Vermerk von Leibniz: „respondi“. – Gedr.: MICHAELIS, *Commercium epistol.*, 1755, S. 139–141; danach DUTENS, *Opera*, 6, 1, 1768, S. 133–134.

Cum nuper epistolam meam novissimam cum alia a Magliabechio inserta d. VIII. Maji ad te misissem, alia supervenit a te epistola XXVI. d. Aprilis data, cum munere profecto gratissimo, videlicet *Novissimis Sinicis*, quae Christianis omnibus jucunda lectu et suavia auditu esse debent. Quandoquidem procul dubio plura ejusdem argumenti
15 brevis secutura sint, statim ad Te mittere volui, quae mihi ad manus fuerunt. Quae si vel lecta vel descripta fideliter remittere velis, plura propediem accipies. Ea sunt:

- A. Thyrsi Gonzalez Epistola ad P. G. Albertum Sheisse Domus prof. Viennae Praepos. Romae 30. Jan. A° 1695. Latine.
B. Summa epistolae Antonii Thomae, scripta Pekini d. X. Februarii, missa Roma 19.
20 Julii 95. in Galliam per P. Morgues, sat male scripta Gallice.

1–4 Addo ... adessent! *quer am Rande erg. L*

3 scribuntur: N. 125. 3 f. Viennam ... ibit: der Zar reiste 1698 über Wien zurück.

- Zu N. 154: *K* antwortet auf N. 87; eine Antwort auf unseren Brief erwartete Ludolf in N. 185, N. 286 und N. 300 vergeblich, bis Leibniz in N. 305 endlich den Empfang der *K* beigefügten Beilagen (s. die unter
25 A, B u. C aufgeführten Stücke) bestätigte. Beilage war ferner der S. 261 Z. 19 erwähnte Traktat von Papebroch. Die ganze Sendung wurde dem Wolfenbütteler Gesandten U. D. Lüdeke übergeben, der von einer Mission in Mainz zurückkehrte. 11 epistolam meam: N. 115. 11 alia ... inserta: I, 13 N. 350. 12 epistola XXVI. d. Aprilis: N. 87. 17 A. ... Gonzalez Epistola: Zwei Abschriften von Schreiberhand LBr. 587 Bl. 71 u. 73 und Bl. 74–75, letztere mit Korrekturen von Leibniz' Hand.
30 17 Sheisse: der damalige Präpositus hieß vielmehr Albert M e c h t l. 19 B. ... epistolae Antonii Thomae: nicht gefunden.

C. Relatio Sinensis de A° 1695. incerti autoris.

Quae si tibi utilia fuerint, gratum mihi erit. Ego cum ad haec tempora venero, annalibus meis inseram.

Summus Pontifex talium gnarus, missionem Sinicam omni studio promovere nititur. Etenim centum milia Scutorum liberaliter illi destinavit. Et Collegium de propaganda fide facultatem dedit Patribus S. Jesu Missionarios in Chinam mittendi. Literae novissimae, quas Roma accepi, sic habent:

In tanto giunse la lettera del Ré di Francia al Card^e de Janson, che L'Ambass. suo nella corte del Ré di Persia avesse ricevuto una lettera della Regina madre del regnante Imperatore della Cina (che dicono fosse Portoghese, e per il genio sposata dal Ré e fatta Regina) chiedente Missionarii. Il Padre Giesuita ivi Missionario non lo voleva credere. Replicò l'anno seguente l'istessa dimanda; e perche il P. Giesuita era pur duro a credere, l'Ambass^{or} spronò con dirgli, che v'andasse, che sarebbe stato in gran grado e lui havrebbe havuto bisogno del Padre. Talemente fece che il P. Giesuita spinse il P. Verzou pur Francese sup^{re} in Aleppo, a portarsi dal Provinciale in Francia, Così fece, ottenne dal Prov^{le} 6. Compagni, 1. Lui stesso. 2. il P. Bodin. 3. P. Brevedent. [4.] P. Pouslevache. 5. P. Grenier. 6. Bonamour. e'l Rè di Francia assegnò per loro tanto denaro. Il P. Verzou venne quà a Roma etc.

Opportune ad me misit insignis Vir P. Papebrochius amicus meus singularis tractatum suum tibi transmittendum, quem hac occasione a Dn. Consiliario Ludecken accipies. Vale mihique favere perge. Francofurti die IV. Junii A° 1697.

Utinam plura exemplaria haberem, Romam et aliorum passim mitterem.

A Monsieur Monsieur Leipnitz Conseiller de Son Altesse Serenissime de Brunswig Lunebourg. à Wolfenbuttel ou Hannover.

1 C. Relatio: Abschrift von Schreiberhand LBr. 587 Bl. 72. 8 Janson: Toussaint de Forbin-Janson. 11 Padre Giesuita: vielleicht J.-B. de La Maze, 1694–1702 Superior der Mission in Persien. 14 f. Provinciale in Francia: gemeint ist wohl François de La Chaise. 19 tractatum: Wie aus N. 167 hervorgeht, muß es sich hier um die 1696 erschienene Pars 1 der *Responsio ad exhibitionem errorum per ... Sebastianum a S. Paulo* gehandelt haben. 21 Utinam ... mitterem: dieser quer am Rande von Bl. 69 r° nachgetragene Satz bezieht sich offenbar auf LEIBNIZ' *Novissima Sinica*.

155. HERMANN VON DER HARDT AN LEIBNIZ
Helmstedt, 5. (15.) Juni 1697. [139.158.]

Überlieferung: K Abfertigung: LBr. 366 Bl. 134. 4°. 1 S.

Ante aliquot jam dies rediit Smidius Noster. Weisius, Quedlinburga huc vocatus
5 ad curam Ecclesiae et Professionem Theologicam, superiori septimana Disputationem
instituit inauguralem; hodie haec solennia confecturus, impetrato Doctoris Theologi
charactere. Vale ac fave {...}

Helmst. A. 1697. d. 5. Junii

156. JAKOB SCHWACHHEIM AN LEIBNIZ
10 Hattorf, 6. (16.) Juni 1697. [140.174.]

Überlieferung: K Abfertigung: LBr. 849 Bl. 6–7. 1 Bog. 2°. 4 S.

Es hat mich sehr erfreuet das Ew. Excellence mein geringes schreiben so gültig
beantworten und mir dehro vernünfftiges judicium de Huthmanno nostro eröffnen
wollen.

15 Es ist also das der mensch seinem Ladünckel folget und ihm wil weder rahten
noch helffen laßen, sondern vermeinet sein kopff sey ein Cornu copiae worin alle
Schätze der klugheit und gelehrsamkeit verborgen.

Er ist in der thörigten einbildung wie er allein gelahrt und klug, andere aber,
dehnen er doch das Waßer nicht reichet, kinder und Idioten sein. Er ist ein feind
20 guhter bücher und hat nicht die geringste cognitionem Rei librariae, wil als ein
αὐτοδίδακτος alles proprio marte und nach seinem kopff außführen. Damit wird er
endlich ihm selbst am meisten schaden, aber der Kirchen und Rei literariae wehning
nuzzen schaffen.

Zu N. 155: 4 Smidius Noster: J. A. Schmidt. 4 f. Weisius ... Professionem Theologicam: Friedrich Weise, von dessen Promotion H. v. d. Hardt berichtet, wurde am 8. August 1697 zum Ordentlichen Professor der Theologie ernannt; vgl. N. 232. 5 Disputationem: s. F. WEISE, SV.

Zu N. 156: K antwortet auf die (nicht gefundene) Abfertigung von N. 140 und wird beantwortet durch N. 174. Beilage war ein (nicht gefundener) Katalog der Schwachheimischen Bibliothek (s. S. 263 Z. 21).

Mich wundert das cordati et docti Viri so still sizzen und niemand der neüen und weitaußehenden Huhtmannischen Theologie sich wiedersezset. Ich meines wehnigen ohrts kan nimmermehr glauben wie die Göttl. providence habe können geschehen laßen, das Ecclesia Universalis von anfang des Christenthums bis auff diese zeit naturam fidei nicht gewust und in dem hauptarticul de justificatione und also in fundamento salutis gerirret haben solle. 5

Eben so wehnig kan ich absehen das Gott zu diesem werck solte gebrauchen ein solch subiectum welches wegen seiner bösen conduite so sehr berüchtiget und bei freunden und feinden verhaßet ist. In fine videbitur cuius boni.

Ich habe vom 30 April. ohnlängst ein Schreiben ab Illustri Dn. Ludolfo erhalten, 10 worin Er mich berichtet das so woll seine Reise nach dem Herzog von Eisenach, alß auch der unverhoffete Todesfall Seiner geliebten Fr. Tochter zu Gotha Ihn verhindert, das Er auff die correspondance mit guhten Freunden nicht gedencken können.

Er hat mir auch geschrieben von seinem opusculo Historico welches mit nägsten sol gedrucket werden, und ohn zweiffel sehr accurat sein wird, cum de rebus vulgaribus historiam texere vix possint Viri Magni. 15

Servet ac sospitet Deus Dn. Ludolfum verè Θανμάσιον, qui dudum occidentem orienti et Austro doctrinae suae meritis et linguarum commercio, famaue pariter nominis sui iunxit. Ich bediene mich der worte des H. D. Johan Vlrich Pregizers, welcher Ew. Excell. ohnzweiffel wird bekant sein. 20

Ich übersende hiebei den catalogum meiner Bücher, ob Ew. Excell. belieben bei einer müßigen stunde denselben zu perlustriren und Ihr videtur davon zu geben.

Ich überlaße Ew. Excell. die wahl das beste buch daraus zu nehmen und sol Ihr solches verehret sein. Hingegen thue an dieselbe eine bitte in hoffnung, Sie werden mir darin favorisiren. Es haben des H. V.Canzlers Magnificence mir vertröstung 25 gethan das ich vor meinen Sohn eine freye stelle inter alumnos scholae Ilfeldensis erlangen solte. Weil aber der expectanten mehr sind und ich besorge das meiner mögte vergeßen werden, so wil nöhtig sein das eine nachdrückliege erinnerung bei dem H. V.Canzler gethan werde. Wen ich nun weiß das Ew. Excell. bei demselben viel vermögen, alß bitte höchlig Sie wollen vor mich Sorge tragen und mein desiderium 30 Ihr laßen bestens recommendiret sein, damit ich meinen zweck erreichen und

14 opusculo Historico: gemeint ist offenbar der 1. Bd von H. LUDOLF, *Allgemeine Schau-Bühne*, 1699; vgl. auch N. 115 u. N. 213. 17 f. *Servet ... iunxit*: nicht ermittelt. 23 Ich ... nehmen: Bleistiftstrich am Rande, wohl von Leibniz' Hand. 25 V.Canzlers: L. Hugo.

auff die ehrste vacante stelle eine expectanz erlangen möge. (Ergebenheitsbezeugungen.)

Hattorf den 6 Junii 1697.

Ist Ew. Excell. bekant der berümbte philologus und polyhistor zu Altorff H. Wagenseil? Sein jüngstes scriptum wird sein Historia Norinbergensis, die neüligst herauskommen.

Mir deücht dieser Man meritiret ut inter solidè doctos nostri temporis numeretur.

N. Was ich von Teüdschen büchern und scriptis vulgaribus habe, ist in den catalogum nicht gesezset.

10 157. ANDREAS MORELL AN LEIBNIZ

Arnstadt, 10. (20.) Juni 1697. [150.322.]

Überlieferung: K Abfertigung: LBr. 661 Bl. 23–25. 1 Bog. 1 Bl. 4° mit Goldschnitt. 5 S. Eigh. Aufschrift. Siegel. – Am oberen Rande von Bl. 23 r° Notiz von Leibniz' Hand: „Nummi Mauriti IC^{ti} H. Lindholz De nummo Adriani in quo Borysthenes quem memorat | Golzius gestr. | Occo (cum columna) sed postea quaesivit Pereiscius ne potuit invenire nactus inscriptionem equi Borysthenis.“ – Teildr.: 1. GERHARDT, *Philos. Schr.*, 2, 1879, S. 526–527 (= S. 265 Z. 16–24); 2. GRUA, *Textes*, 1, 1948, S. 108–112.

15

Monsieur

Arnstat 10. Juin 1697

Quoi que j'aye respondu à la premiere de trois vostres lettres, auxquelles je dois
20 responce, je ne laisserai de recapituler toutes les trois suivant leur contenu et je vous

5 Historia Norinbergensis: J. CHR. WAGENSEIL, *De Sacri Rom. Imperii Libera Civitate Noribergensi commentatio*, 1697.

Zu N. 157: K antwortet auf I, 13 N. 259 und auf N. 121 und N. 150 unseres Bandes und wird beantwortet durch N. 322. Beilage war ein Brief an Nicaise vom 20. Juni 1697, von dem sich Leibniz zwei
25 Auszüge anfertigte (der kürzere LBr. 655 Bl. 25, gedr. größtenteils bei GRUA, *a. a. O.*, S. 112; der etwas längere LBr. 685 Bl. 87) und aus dem FELLER, *Otium*, 1718, S. 76–80, einen umfänglichen Teildruck veröffentlichte. 13 f. Nummi ... Lindholz: vgl. N. 322. 14–16 De nummo ... Borysthenis: vgl. hierzu P. GASSENDI, *Viri ill. N.C.F. de Pereisc, senatoris Aquisextiensis vita*, 1651, S. 331 f. (auf S. 333 dieser Ausgabe HANNOVER *Niedersächs. Landesbibl.* Bg 1480 kleine Korrektur von Leibniz' Hand). 19 respondu: I, 13
30 N. 375.

supplie de ne prendre garde au peu d'ordre de ma lettre, mais à la cordialité avec laquelle j'écris.

Premierement je vous ay repondu sur l'article d'un ami que vous desirez avoir à Paris et je vous ay envoyé deux lettres pour cela, dont j'espere que vous aurez quelque satisfaction, car ce sont des personnes, qui (à ce que je crois) se feront honneur et plaisir de vostre correspondance. Pour M. Brosseau il a d'autres occupations et son talent ne le porte pas au detail de la literature, mais je suis assure que'il executera fidellement ce que d'autres luy fourniront pour Vous, estant un parfaitement honnet-homme et sincere, hormis quand il s'agit des interests de la France, c'est alors qu'il ne se connoit point et vous remarquerez facilement, dans les relations qu'il envoie à Hanover, une grande partialité pour les affaires de son Maistre. C'est le Genie François et si la Cour avoit sçu menager ceste inclination de la Nation avec plus de prudence, ils auroient poussé leurs affaires plus loin, mais comme la fortune eblouit les hommes, ils ne se connoissent plus et c'est la veritable source des malheurs que nous voyons dans le monde.

Pour nostre M. l'Abbé Nicaise, je luy fais reponce cy joint: il est fort bon homme et a le coeur droit, mais il n'a pas tout le jugement requis pour juger des choses en soy: il regarde toujours le courant de l'eau et se laisse eblouir par les apparences du dehors au lieu qu'un homme veritablement raisonnable doit regarder et faire reflexion sur la simple verité, dont il a conviction en soy mesme. Il n'est pas fort sçavant, cependant il a une demangeaison forte de le paroistre et ce seroit la plus grande joye pour luy si son nom paroissoit tous les jours dans les livres et Journeaux des Sçavans, ce qui est fort naturel à un genie mediocre. Je l'aime à cause de sa bonne intention, s'il pouvoit seulement pardonner aux Jesuites, qui luy ont fait perdre un benefice.

Je n'ay point veu les lambeaux des Actes des Martyrs dont vous parlez. Les vies des Saints sont tres utiles à lire, pourveu qu'on les lise avec discernement, car le zele indiscret y a fait adjouter quantité de choses pour emouvoir par la rethorique le lecteur, au lieu que si nous avions les faits et les paroles naifves de ces Athletes de Jesus Christ, nous pourrions voir avec plus d'edification la force de leur foy et de la grace, qui les ont soutenu dans leurs combats: se rendant present le Sauveur invisible, comme s'il estoit par tout avec Eux. Les Ouvrages de S^{te} Therese sont excellens et ceste ame a

4 deux lettres: für N. Toinard und Ch.-C. Baudelot de Dairval, vgl. N. 121 Erl. 5 satisfaction: vgl. N. 118 Erl. 11 Maistre: gemeint ist Ludwig XIV. 16 reponce: s. die obenerwähnte Beilage. 25 Actes ... parlez: vgl. dazu die in I, 13 N. 259 genannten Titel.

receu de tres grandes graces: Il y a aussi des choses qui ne peuvent estre goutées, mais cela ne m'empêche pas de profiter de ce qu'il y a de bon. Un chretien ne doit chercher que Christ, le moyen pour y parvenir est la veritable abnegation de soy mesme en s'abandonnant entierement à la volonté. Or quand je trouve dans un escrit des marques

5 visibles, que Dieu a mené l'auteur par ceste voye qu'il me decouvre son experience, qu'il me donne de bonnes regles pour cela, et que je vois par tout une veritable Theologie de coeur et experimentale, pourquoi est ce, que je ne l'estimerois point. S'il y a des opinions contraires à la mienne en ce qui regarde la profession d'une religion

10 exterieure, bien loin de rejeter le livre pour cela, je reconnois par là que les opinions ne sont rien devant Dieu et que toute la science Theologique n'est qu'une tromperie de la raison et que l'unique moyen du salut est la nouvelle creature, mesme dans une ame simple et tres ignorante. Le plus sçavant Doct^r de Theologie est éloigné de Dieu, au contraire le povre laboureur qui crie de coeur dans son angoisse apres son Createur trouvera bien plustot misericorde. La pensée de l'ame à considerer les choses comme

15 s'il n'y avoit que Dieu et elle au monde n'est fondée que sur une veritable abnegation et est excellente. C'est la mort mystique de Molinos et est exprimée en differens autres termes par les Mystiques. La vie de Catherine de Genes est belle, mais le compilateur a beaucoup adjouté du sien et exagere souvent fort mal à propos: cependant le fonds est excellent. J'estime plus la vie d'Angele de Foligny, où vous trouverez des instruc-

20 tions extraordinaires et des experiences de Theologie bien plus edifiantes. J'ay lû quelques paroles d'un berger en Flandre qui sont admirables et il y a parmi les Catholiques bien plus d'exemples de semblables gens qui sont venus à la possession interieure de la vie de Jesus Christ en eux mesmes, par ce que la foy des Catholiques est plus simple et s'abandonne plus à son objet mesme contre la raison, au lieu que

25 parmi les Protestans on s'attache simplement à la connoissance literale et pourveu qu'un homme sache son catechisme, qu'il lise la S^{te} Ecriture et qu'il ait une veritable foy historique, tous les Ministres diront que c'est un veritable chretien et son salut inmanquable, cependant ce n'est que l'ecorce qui enferme le noyau: Si nous ne sommes regenerez interieurement, toute ceste Theologie exterieure ne nous profite

30 de rien: elle n'est que l'instrument et le moyen pour parvenir. Cela me fait regarder

14 f. La pensée ... monde: vgl. I, 13 N. 259, wo Leibniz von diesem Gedanken sagt, daß er ihn in den Werken der Hl. Teresa de Jesus gefunden habe. 17 vie ... Genes: *Libro de la Vita mirabile et Dottrina santa de la Beata Caterinetta da Genova*, 1551 [u. ö.], zugeschrieben A. MARABOTTO, früher E. Ver-nazza. 19 vie ... Foligny: s. ANGELA de Fulginio, SV. 21 paroles ... berger: nicht ermittelt.

avec mepris et horreur tous les livres de controverse, qui se publient tous les jours, par ce que chacun bombarde son adversaire par des ergoteries et pour se maintenir dans son retranchement d'opinions, sans connoître n'y chercher la vérité: cependant j'en lis beaucoup et on y peut quelquefois recevoir *ex stercore gemmas*.

J'ay lu tout ce que feu M^r Pelisson a fait et publié à Paris de mon tems, j'ay eu l'honneur 5
de luy parler souvent à Versailles, car il demouroit tout proche de la chambre où je travaillois pour le Roy et il nous venoit voir souvent: Je ne me sçauois pourtant souvenir en particulier de ce que Vous marquez. C'est une vérité constante que tout homme, mesme Payen, peut estre sauvé par l'amour sincere d'un Dieu qu'il comprend. L'idée d'un Dieu dans l'ame qui le cherche sans le connoître enferme par la faculté de la foy, la S^{te} 10
Trinité et l'alliance du Verbe incarné. La promesse pour le salut du genre humain s'est fait incontinent apres la chute d'Adam: Tellement que tout homme a centralement la semence de cette alliance en soy: Voyez là dessus dans la vie de Taulere l'histoire d'un Laic, qui ecrivit une lettre à un Payen inconnu. Qui croit en Dieu et fait sa volonté, croit en Jesus Christ puis qu'il est la seule manifestation de Dieu. Pour revenir à M. Pelisson, je n'ay 15
jamais pu juger solidement de cet homme là. Il a fait toutes les grimaces d'un Catholique zelé et mesme superstitieux, d'un autre costé il estoit tres voluptueux dans sa façon de vivre et je ne sçauois m'imaginer qu'un Esprit si éclairé ait pû tout de bon embrasser les grossieretez Catholiques et vulgaires: Ses ecrits ne sont que d'elegans Sophismes et je l'ay toujours crû un tres habile hypocrite. Il s'est converti dans un Couvent où il s'estoit retiré 20
pendant les persecutions de M^r Fouquet. M. de Grammont disoit un plaisant mot là dessus. Si Pelisson demeure dans le couvent avec ces Peres *i l s ' e s t c o n v e r t i*: mais s'il en sort, il n'a fait que *c h a n g e r d e r e l i g i o n*. Une chose qui m'a plu en M^r Pelisson, c'est que nonn obstant la disgrâce de M. Fouquet et la haine de M. Colbert, apres beaucoup de sollicitations, il a toujours fait porter à ses gens la livrée de M^r Fouquet et a 25
soutenu son parti jusqu'à la mort.

13 dans (1) | les Ouvrages *streicht Hrsg.* | (2) | la vie *erg.* | K

4 *ex ... gemmas*: vgl. S. 222 Erl. 8 Vous marquez: vgl. I, 13 N. 259 u. Erl. 13 f. l'histoire ... Payen: s. *Der Neu-belebte Gottes-Lehrer. Das ist: Die sonderbare ... Historie des theuren ... Mannes Johannis Tauleri*, 1689, S. 24 f. Es handelt sich um das sog. *Meisterbuch*, die Geschichte von der Bekehrung eines 30
großen Predigers zu wahrer Frömmigkeit durch einen Laien, die man in frühen Drucken Taulers Predigten beifügte; sie wurde auch Rulman Merswin oder Nikolaus von Löwen zugeschrieben (vgl. W. MUSCHG, *Die Mystik in der Schweiz*, Frauenfeld u. Leipzig, 1935, S. 260). 21 Grammont disoit: wohl mündliche Überlieferung? Um welchen Grammont es sich handelt, ist nicht ermittelt.

Je n'ay point veu le livre du P. Spee Jesuite, il faut qu'il soit excellent, puis que vous l'honorez d'un si grand Eloge, à Vous dire le vray je me retranche plutost de la lecture que d'y vacquer d'avantage, car la pratique vaut mieux et d'ailleurs je n'ay aucun tems à moi pour le prodiguer. Il est constant qu'il se commet de grands abus, à l'egard des procez de Sorciers, cependant il faudroit estre aveugle pour en nier l'existence. Quand on considere l'origine des choses, la chute des Anges, qui sont presentement les adversaires de Dieu et ont esté la cause de la chute de l'homme, on peut facilement comprendre la nature des Demons et la raison pourquoi Jesus Christ est venu au monde. Ce sont les deux regnes du bien et du mal, qui combattent toujours dans l'homme et dans la nature. Le Demon agit suivant le proverbe *Solatum est miseris socios habere malorum*: et il ne faut pas douter qu'il employe tout pour seduire l'homme, soit par pact, soit par peché libre: Mais de croire la quantité de Sorciers publiée par Md^{le} Bourignon et M. Poiret, c'est une credulité trop grande. Cette admirable fille nous a laissé d'excellens ouvrages et il y a asseurement bien à profiter dans ses ecrits quoy que l'on y puisse remarquer des foiblesses du sexe: mais que cela ne nous fasse pas rejeter ce qui est bon, car elle a joui d'une grande Union avec Dieu et a passé par de grands degrez de grace. Pour M. Poiret c'est un homme charmant, j'ay esté tres edifié de ses discours et je n'ay reconnu en luy qu'une sincere ardeur apres la verité, sans prendre aucun parti. Il est mesme tres sçavant et raisonne avec une grande force et charité. Il a encor une si grande veneration pour Mad^{lle} Bourignon, qu'il cite ses paroles et sentimens comme des Oracles: Cela ne fait pas du mal à autrui. Quant à moi je trouve tout bon, s'entend pour ne le pas contrarier et je ne cherche jamais le festu dans l'oeil de mon prochain, puis qu'il s'en faut encor beaucoup que la poutre soit sorti du mien. Tout le mal parmi le monde provient de ce que nous trouvons toujours à redire aux autres, sans nous examiner nous mesmes: l'on se fait un Idole de ses pensées et l'on y veut assujettir son prochain: et tout cela à cause qu'il n'y a plus de charité ny de veritable amour, tel que les chretiens se doivent temoigner les uns aux autres. L'on ne se veut point supporter et chacquun tire l'infailibilité de son costé. Dela viennent les condamnations, haine, dissensions et partis, qui empirent le mal et ceux qui en font le plus sont les Ecclesiastiques dans tous les partis, car ils s'erigent en juges souverains et se croyent pourvús d'un pouvoir divin au mepris du reste des

1 livre: in I, 13 N. 259 spricht Leibniz von SPEES *Cautio criminalis*, 1647 u. ö. und *Güldenenes Tugend-Buch*, 1649 u. ö. 10 f. *Solatum ... malorum*: vgl. H. WALTHER, *Proverbia sententiaequae Latinitatis mediæ aevi*, T. 5, Göttingen, 1967, 29947.

hommes, c'est pourquoi ils sont plus esloignez du salut que les Laics et à dire franchement j'en trouve tres peu parmi les Ecclesiastiques qui ayent quelque connoissance du veritable Christianisme.

Je n'ay point receu le livre, d'ont [vous] m'avez fait present et je ne sçay où il est resté. J'en ay veu le titre dans la boutique d'un libraire *Novissima Sinensia*: Ce ne peut estre qu'un escrit tres curieux. Il seroit asseurement à souhaiter que les Protestants imitassent le zele Catholique à l'égard des peuples eloignez Nous n'avons pas des gens qui veuillent se vouer au Celibat, à de si grands voyages et perils, pour n'en r'emporter que des coups et la mort. C'est une exhortation que l'on devoit faire à la Compagnie de Indes or. en Hollande, mais ces gens là aiment mieux l'argent que le salut des Infideles. Je suis persuadé que si des Astronomes et Mathematiciens Protestans alloient dans la Chine, ils feroient plus de progresz, car ces peuples ont de l'Esprit et ont de la peine à croire quelques dogmes Catholiques, qui repugnent aux sens et à la raison. Je ne sçay si M. Witzén à Amsterdam a publié sa nouvelle Carte de la Chine, laquelle est de 500 lieux plus proche de Nous qu'on n'a crú: et l'on m'a dit qu'il y a un homme à Lubeck qui est venu de Pekin avec les Moscovites par la Tartarie et qui a grande connoissance de ce pais là. Si je ne me trompe, on me l'a nommé Schwarz.

M^r Toinard est asseurement un des plus sçavans hommes qui soyent, mais si difficile dans son gout, que luy mesme ne se sçauroit satisfaire, c'est aussi la raison pourquoi qu'en travaillant beaucoup il ne fait rien. Il a beaucoup de choses excellentes à publier et rien ne paroist, par[ce] qu'il y veut toujours corriger. Au reste homme d'honneur et vertiablement Philosophe.

Je suis fáché que M. Haes à Cassel soit mort, il estoit natif de Berne: Son pere estoit né dans la Comté de Waldeck et est venu en Suisse dans la misere des vieilles guerres d'Allemagne ou des Suedois. Il s'y est marié et a eu ce fils M^r Haes, que je n'ay veu qu'en 1660 estant tout jeune, alors il estoit Precepteur dans la maison d'un Gentilhomme M^r d'Erlach, du depuis je ne l'ay point veu et j'ay sçu qu'il estoit à Cassel par le moyen d'un Ami à Paris, qui acheta des etoffes pour la Cour de Cassel. Depuis nous avons eu quelque commerce de lettres.

4 fait present: s. N. 121, wo Leibniz die Übersendung der *Novissima Sinica* ankündigt. 14 nouvelle Carte: s. N. WITSEN, SV. 16 homme: Adam Brand, vgl. seine *Brevis descriptio itineris Sinensis a legatione Moscovitica anno 1693, 94 et 95 confecti* in: LEIBNIZ, *Novissima Sinica*, 1697, S. 163 bis 170. 17 Schwarz: möglicherweise Verwechslung mit dem portugies. Jesuiten-Missionar J. Soares, dessen Bericht den größten Teil von LEIBNIZ' *Novissima Sinica* füllt. 18 M^r Toinard: vgl. N. 121. 30

J'ay toujours entendu parler de M. l'Abbé Fenelon, apresent Arch. de Cambray, comme d'un homme de bien, je sçay mesme, qu'on l'a voulu rendre suspect et que les Jésuites le haissoient du temps que le Roy le choisit pour Precepteur à M. le Duc de Bourgogne. Pour M. de Meaux c'est un veritable Courtisan, qui n'a pas grand fonds
 5 n'y de pieté n'y d'erudition, je le sçay particulierement par des gens qu'il avoit entrepris de convertir et qui le menoient facilement bien loin. Il a l'esprit fin et capable de paroistre par des expressions, qui eblouissent et sur tout sçait il bien faire sa Cour. Ne faudroit il pas verser des larmes de sang en considerant les disputes de ces gens sur l'amour de Dieu, sçavoir s'il doit estre d e s i n t e r e s s é. Ils font connoitre par là
 10 qu'ils ne connoissent n'y l'amour de Dieu, n'y du prochain. Dieu nous commande d'aimer nostre prochain comme nous mesmes et plus, puis qu'il faut aimer les Ennemis, ce qui passe toutes les considerations d'un Interest. Or si le moindre amour envers l'Objet visible et mortel doit estre sans interest et mesme contre la raison et l'interest, peut on avancer ou douter que l'Amour envers Dieu doit estre d e s i n t e r e s s é.
 15 Enfin le christianisme est dans un si pitoyable estat qu'il ne sçauroit l'estre d'avantage. L'amour que nous pouvons avoir et devons avoir envers Dieu consiste à nous donner à luy et d'obeir à ses commandemens, de suivre sa volonté et d'aimer nostre prochain. C'est tout ce que peut exiger le precepte, mais quand une ame execute cela et qu'elle arrive au veritable amour pour le prochain, c'est alors seulement que le veritable
 20 Amour de Dieu s'enflamme en elle et est proprement la possession de Dieu, qui est un pur amour. Tandis qu'un homme n'a point l'amour du prochain il ne peut avoir l'amour de Dieu et sans cet amour et charité envers tous on n'est pas seulement Chrestien temoin l'Apostre dans tout le XIII^e chapitre de la I. aux Corinthiens.

M^r Thomassin aura de la peine à prouver que la langue Primitive soit la Hebrai-
 25 que: pour moi je crois ce qu'en dit le bienheureux Böhm: in *Myst. Magno.* cap. 35: Tant plus je lis cet Auteur tant plus j'y trouve *dictamen Spiritus Sancti*. Aussi en fais-je ma principale occupation. J'ay eu le bonheur de faire connoissance à Amsterdam et continue la correspondance avec un nommé M^r Jean George Gichtel, qui est comme un autre Böhm: je puis dire que je me sens fortifié par toutes ses lettres, car il est d'une
 30 trempe la plus pure que j'aye veu un homme, sans fard, interest n'y ostentation servant

24 M^r Thomassin: zu dessen *Glossarium universale Hebraicum*, 1697, vgl. auch N. 150. 25 Böhm: J. BÖHME, *Mysterium magnum, oder: Erklärung über das erste Buch Mosis*, Kap. 35: *Wie sich der menschliche Baum durch Noahs Kinder habe in seinen Eigenschaften ausgebreitet, und wie sie am Thurm zu Babel sind in den Eigenschaften, durch die Verwirrung der Sprachen, in unterschiedene Völker zerteilet worden.*

son Dieu en silence et etant en continuelles prieres. Aussi a-il receu des graces extraordinaires de Dieu: il a gousté le Ciel et l'Enfer et a une connoissance si distincte des Demons, qu'il en parle comme une relation de voyage. Il m'a dit des choses admirables touchant l'ame, de sa nature et existence et ce qui luy est arrivé avec l'ame d'un de ses Amis qui s'estoit tué, l'on tremble en ecoutant ces choses: cependant il n'en fait aucune ostentation, il n'affecte rien et il luy faut arracher à dire de choses semblables. Enfin je loue Dieu de m'avoir fait connoitre un homme vivant dans ce monde, qui a penetré si avant dans celui qui est à venir. Je vous écris cela par ce que vous me demandez la connoissance de ce que j'ay trouvé en Hollande: je m'abstiens autant qu'homme du monde de donner dans la vision, mais d'un autre costé je ne suis point incredule et sur tout je ne me fie pas à ma propre raison. Depuis que je lis Böhm et que je me captive, j'entends mieux l'écriture et me suis acquis une idée si distincte de toute l'oeconomie de la Creature, qu'il est impossible d'effacer en moi la connoissance du Createur. Je vous exhorte, mon cher Monsieur de lire avec attention et sans prevention ses ouvrages, je sçay que vous y trouverez la manne Celeste: Dieu vous a fait la grace de parcourir toute la Sphere de la raison et de l'erudition, cependant vous avez trouvé que tout est vanité. Rien ne peut contenter et remplir nostre estre, et l'estincelle de l'infinité que Dieu, qui est le centre du repos et de toute creature. Il faut chercher à revenir au centre et à l'original. Tout ce qui cherche son repos au dehors, demeure dans la circonference et dans la roue de la Nature, sans le trouver: il faut chercher au dedans de Nous, car l'homme fidelle est le temple de Dieu et son Royaume est au dedans de Nous. Böhm décrit toute ceste Oeconomie d'une maniere demonstrative et c'est alors que l'on commence à avoir du mepris pour toutes les Subtilitez de la raison et des Ecoles. Si Vous n'avez Böhm, je vous offre de le communiquer.

La Reforme de l'Université pourra bien aboutir à un reiglement pour creer des charges et surveillans qui fournissent de l'argent, car c'est l'unique politique d'aujourd'hui en France.

Pour les lettres de Phalaris je les ay parcouru dans la pensée d'y trouver quelque chose convenable aux medailles et ne suis pas capable d'en juger, cependant j'ay fait reflexion en lisant à la haste, que Phalaris y parle quelquefois en accusateur de soy mesme et qu'il dit de soy ce qu'il devoit avoir eu honte de dire, c'est pourquoi il n'est pas incroyable que ces lettres ayent esté faites par un autre.

8 demandez: s. I, 13, S. 400. 27 lettres de Phalaris: in der Abfertigung von N. 150 hatte Leibniz wohl von der englischen PHALARIS-Ausgabe berichtet, über die Th. Burnett in N. 104, S. 179ff., schreibt; zu Leibniz' Urteil über die fragwürdige Autorschaft vgl. S. 225.

L'on m'a dit que Vous avez fait un livre *de arte combinatoria*: à ceste occasion il faut que je vous confesse la folie que j'ay eu autrefois de faire des anagrammes et entre autres je suis tombé sur le nom de DOMITIANUS et l'ayant tourné en différentes manieres, j'y ay trouvé plus de 3000 manieres à exprimer les lettres, en sorte qu'il y a
 5 toujours des mots qui signifient et donnent un sens. J'ay trouvé cela admirable, que des lettres d'un seul mot on puisse tirer tant de significations et cela prouve une espece d'infinité.

Reste à Vous prier, mon cher Monsieur, de recommander vos lettres à Wolfenbuttel d'une maniere, qu'elles ne viennent point dans le paquet de Monseign^r le Comte
 10 de Schw. car il les ouvre et je ne suis pas fort aise, qu'il lise tout ce que nous nous ecrivons. La raison en est que nous avons icy un Premier Ministre qui est ennemi juré des Pietistes et tout ce qui mene à la vie interieure: sur ce Principe il a fait que M. le Comte a fait quelques petites persecutions contre des gens de bien et qu'il a une adversion contre tout ce qui repugne à la Theologie vulgaire. C'est pourquoi je Vous
 15 supplie de ne point adresser vos lettres à M. Urban Müller, mais de les faire donner simplement à Wolfenbuttel ou Braunschweig au Messager de Nurnberg sous mon adresse particuliere et elles me seront rendues.

N'y auroit [il] pas moyen de trouver à acheter *Hist. Julia R. Reineccii*. III. Vol. in fol^o tel que S. A. S. de Wolfenbuttel m'a presté un exemplaire de sa Bibliotheque.

20 C'est assez vous importuner par une si longue lettre: conservez moi l'honneur de vostre cher souvenir et me croyez tres sincerement

Monsieur Vostre tres humble et tres obeissant Serviteur A. Morell

J'ay oublié M^r Van Helmont, d'ont Vous estes si satisfait, on me l'avoit depeint comme un Misanthrope et un homme bizarre. Je crois que cest homme a connoissance
 25 de l'Universel et de l'oeuvre. Nous avons icy un souffleur de Nurnberg nommé M^r Kohlman, bon homme, qui a esté assez simple de me dire que M. Van Helmont (qu'il dit avoir veu souvent) avoit une bourse, où il trouvoit toujours huit gouldes, telle somme qu'il en sorte pour compter. Ce seroit un autre Fortunatus. Ces grands Esprits ont ordinairement quelque chose de particulier dans leurs moeurs, car ils se moquent
 30 de plaire aux autres.

11 Premier Ministre: nicht ermittelt.

19 S. A. S.: Herzog Anton Ulrich.

A Monsieur Monsieur Leibnitz Conseiller Aulique de la Serenissime Maison de Braunschwic et Lunebourg à Hanover. Franche à Wolfenbüttel.

158. HERMANN VON DER HARDT AN LEIBNIZ

Helmstedt, 11. (21.) Juni 1697. [155.177.]

Überlieferung: K Abfertigung: LBr. 366 Bl. 135. 4°. 2 S.

5

Exosculatus sum tuas, multo amore conditas. Quae Vienna sint adsciscenda, ut accipi, curabo, quantum in me, rectissime. Expectaveramus ope Viennensis curiae ex Helvetia Tomos quosdam Msc^{tos} Actorum Concilii. Verum illa spe cadere videmur, ut ex novissimis intellexi literis. Forte de novo erit dispiciendum munere. Ungenda quippe rota, ut motum servet. Ex Tuo unice pendeat arbitrio, quas chartas Anglis 10 monstrare ex Collectaneis Constantiensibus volueris. Nec enim ex se illam merentur gratiam ac lucem. Ansam dedisse aliis suffecerit, haec recoquendi, rectius instruendi, ac nitidius condiendi. Antequam dulci vescamur pane, aratores primam adhibuerint manum. Mihi ergo in hoc agro glebas vertisse ac trivisse satis fuerit, ut semina doctrinae ac virtutis a majoribus sparsa ac per Msc^{ta} disseminata, oculis intuentium 15 duntaxat sint exposita. Alii lucem majorem ac radios solares concilient aliquando, dum uberiolem et harum rerum copiam, passim latentem produxerint. Alii etiam, si velint olim, metant. Sint aratores rudes, sint promptiores messorum. Imo, ne tempus pereat, aliquid negotii suscipiendum. Qui igitur animadverti, philologica nostro coelo non sapere, recludenda illa judicavi, aliaque supponenda studia, quae laborem prae ingenio 20 desiderent. Vale <...>

Helmst. A. 1697. d. 11. Junii.

Zu N. 158: K antwortet wohl auf einen (nicht gefundenen) Leibnizbrief von Mitte Juni 1697 und wird beantwortet durch N. 177. 6 Vienna ... adsciscenda: bezieht sich vielleicht auf das in N. 352 erwähnte „indiculum“. 9 literis: nicht identifiziert.

25

159. POMPONNE DE REFFUGE AN LEIBNIZ

La Hougue, 21. Juni 1697. [127.160.]

Überlieferung: *K* Abfertigung: LBr. 760 Bl. 6 u. 9. 1 Bog. 4°. 2 S.

Monsieur

5 Je ne crojois pas que le memoire fait à la hatte que J'envoïé à m^r d'Hozier sur les
 marquis d'Italie (chose que J'ay peu etudiée, ne schachant que de la geograffie et peu
 d'histoire ancienne et encore moins de critique), me dut attirer des remercimens, d'une
 personne de vostre meritte et reputation (à qui les affaires d'estat, n'enpechent point
 l'estude de l'histoire). Je vous prie monsieur d'estre persuadé que Je resens cette grace
 10 comme Je dois, que J'espere vous marquer si la paix ce fait, car elle me donnera lieu de
 me servir de la grace que m'a faite monsieur d'Hozier en me donnant l'honneur de
 vostre connoissance, auquel temps Je chercheray avec empressement toutes les occa-
 sions; où Je pourray vous faire connoistre que personne n'est plus veritablement

Monsieur Vostre tres humble et tres obbeisant serviteur Reffuge

15 du camp de la Hougue en Normandie ce 21 juin 1697

160. POMPONNE DE REFFUGE FÜR LEIBNIZ

Über italienische Fürsten des 10.–12. Jahrhunderts.

Beilage zu N. 159. [159.254.]

Überlieferung: *k* Abfertigung: LBr. 760 Bl. 29. 2°. 2 S. von Schreiberhand.

20 Hugues, Hecil, Ecilin pouroient bien etre les Marquis Hugo et Actiolin marqués

Zu N. 159: Unser Brief antwortet auf N. 127 und hatte die Beilage N. 160, mit der zusammen er beantwortet wird durch N. 254. Die Sendung war Beilage zu N. 179. 5 memoire: offenbar die Beilage zu I, 13 N. 326, auf die Leibniz schon in seinem Brief an d'Hozier I, 13 N. 347 einging, wie auch in N. 127 unseres Bandes.

25 Zu N. 160: *K* war Beilage zu N. 159 und wurde mit dieser zusammen mit N. 179 übersandt. Wie N. 159 antwortet unsere Beilage auf N. 127 und wird beantwortet durch N. 254. 20 Hugues ... Ecilin: die Brüder Hugo u. Adelbert Azzo I., erwähnt bei E. TESAURO; vgl. S. 211 und SV. 20–275,1 Hugo et

dans Arnulphus entre les quatre Marquis que l'Empereur Henri fit mettre en prison, et ces quatre Marquis pouvoient être frères aussi.

Le peu d'Historiens qui se trouvent en Italie de ces siècles (au moins qui nous soient connus) fait qu'il y a un très grand embarras à démêler ces Princes, joint le peu de soin que les Italiens ont eu à marquer la division des états d'Italie du temps des Empereurs Othons et des Henri; oblige à faire de plus grandes recherches pour connaître la généalogie des Princes dudit pays, qu'on ne feroit pour ceux des autres pays.

Soûs les Empereurs Othon et Henri il ne nous paroît que deux Duchés en Italie, ou plutôt un qui étoit celui de Spolette, auquel se joignoit quelquefois celui de Toscane. Boniface père de Mathilde a été le dernier Prince des Italiens qui ait possédé ce Duché; car ceux qui l'ont eu depuis, ont été des Allemands. Pierre d'Amien Cardinal dans ses ouvrages parle de Godefroy Duc de ce pays-là, qui est le mari de Mathilde (à ce qui me semble).

Il ne seroit pas impossible que Alberic Marquis fils de Marocia fut de la même famille que Berenger, et la plus part des autres Marquis d'Italie; mais, comme je ne me suis attaché presque à autre chose qu'à la géographie, et que je n'ay pas examiné à fond l'histoire ancienne d'Italie, mais seulement depuis que les Papes ont fait revolter les villes contre les Empereurs, et établi le gouvernement populaire, cela est cause que je ne sçay rien du Marquis Alberic, ni de sa postérité; ce que j'ay remarqué, est qu'il semble que l'Empereur Othon premier étant appelé par une partie de l'Italie ne fit pas un grand changement dans ces Princes; il paroît qu'il n'y eut que la postérité de Berenger qui s'en sentit, et que les Archevêques et Evêques devinrent en ce temps plus grands qu'ils n'étoient, car (selon l'apparence), la Souveraineté des Papes sur Rome, des Archevêques de Milan sur Milan, et de Ravenne sur Ravenne eurent leur commencement, et quoique les Papes parussent avoir grand pouvoir à Rome il semble qu'ils n'en étoient point Souverains, et que cette ville, ainsi que Naples, Venise et Ravenne qui étoient, ou avoient été long temps soûs les Empereurs Grecs, gardoit les mêmes coutu-

26 semble qui n'en K, *korr. Hrsg.*

Actiolin ... Arnulphus: vgl. ARNULFUS Mediolanensis, *Gesta Mediolanensium*, in: LEIBNIZ, *Script. rer. Brunsv.*, 1711, 3, S. 731, cap. XIV; vgl. I, 13, S. 631 u. S. 211 unseres Bandes. 12 f. Pierre d'Amien ... Godefroy: der in Petrus Damianis Werken erwähnte u. zu seinen Korrespondenten zählende Gothifredus Dux Tusciae war vielmehr Gottfried II., der Vater von Mathildes Gem. Gottfried III., zugleich aber auch der 2. Gem. von Mathildes Mutter Beatrix von Tusciën.

mes, elisant un Duc ou chef; ce qui est resté encore à Venise se gouvernant en forme de Republique. Les Princes Lombards qui estoient sur la frontiere des Grecs resterent dans leurs etats comme les Princes de Capou, de Salerne et les Ducs de Benevent. Ces Empereurs Othons eleverent (selon les aparences) la famille des Marquis de Monferat, 5 qui est celle qui conserva toujourns le rang de Prince; les autres ayant dans la suite perdu ce rang, et [étant] devenus citoyens des villes.

Soûs les Empereurs Henris, quoyque les Italiens se fussent revoltés, en faisant un Roy, les familles des Princes italiens ne laisserent pas de se soûtenir; Boniface pere de Mathilde eut le gouvernement d'Italie etant Duc de Spolette et de Toscane, et le 10 Marquis Azo (quoyque je ne sçache pas bien en quoy consistoient ses etats, qui estoient en Lombardie, et en Ligurie), est marqué entre les plus puissants Princes d'Italie, sa posterité parvint à tenir le premier rang; Welfe ayant été Duc de Spolette et de Toscane.

Soûs les Empereurs de la maison de Suabe les villes avoient aboli la puissance des 15 Princes tant Ecclesiastiques, que seculiers; durant ces Empereurs les Marquis de Monferat et leurs branches cadettes tenoient le rang de Prince et le parti des Empe-reurs, et les Marquis de Malaspina celuy des villes.

Soûs la fin de Frederic Barberousse les Marquis d'Est recommencerent à reparoi-tre en Italie, et un Marquis Palavicin soûs Mainfroy; depuis il n'y a eu que trois familles 20 de Marquis qui aient gardé le rang de Prince en Italie, qui sont ceux d'Est, de Monferat et de Saluce, les autres branches cadettes de Monferat, comme Carette, Busca, Incisa, Ceva, Ponzone, n'ayant tenu proprement que le rang de Seigneurs, ainsi que Palavicini, Malaspina, Romagnagni, Mont S^{te} Marie, Cavalcabo et Lupi. Je crois que, si l'on visitoit les titres de la maison de Malaspina et des Eveschez et Abayes qui 25 touchent leur país, on trouveroit beaucoup de choses qui serviroient à l'origine de la maison d'Est, que je crois pouvoir etre commune avec celle des Malaspina et Palavicini.

8 Roy: Konrad, ital. Krönung 1093. 10 Marquis Azo: Adelbert Azzo II. 12 Welfe: Welf VI. (III.).
 19 Marquis Palavicin ... Mainfroy: wohl der bei T. CALCHI, *Mediolanensis Historiae patriae lib. XX*, 1627, S. 319 für das Jahr 1252 erwähnte Umberto Marchio Palavicinus, ein Gegner des Markgr. Manfred Lancia; mit Mainfroy könnte hier aber auch König Manfred von Sizilien gemeint sein. 30

161. JAMES CRESSETT AN LEIBNIZ

Hamburg, 12. (22.) Juni 1697. [143.268.]

Überlieferung: *K* Abfertigung: LBr. 183 Bl. 23. 4°. 2 S. Adresse wie in N. 143.à Hambourg ce 12^e de Juin. 1697.

A mon retour de la Cour de Danemarc qui m'a donné un peu trop d'occupation 5
 pendant quelque temps, j'ay trouvé la lettre que vous m'avez fait l'honneur de m'ecrire
 le 28^e de May, avec l'incluse pour D^r Wallis, laquelle j'ay envoyée en Angleterre, et sans
 repeter tant de fois que [je] m'en fais un plaisir, je vous prie d'etre bien persuadé que je
 ne demande pas mieux, que de vous pouvoir temoigner par tous les endroits possibles
 l'Estime que j'auray toujours pour une personne de votre merite. 10

Il y a un certain Monsieur Pechlin que j'ay vu en passant à Gottorf, qui meriteroit
 bien l'honneur de votre connoissance, il m'a temoigné d'en avoir grande envie et je luy
 ay promis de vous le faire sçavoir, croyant que je rendrois un service agreable à l'un et
 à l'autre, il est Bibliothecaire et Conseiller de S. A. S. le Duc de Holsteyn Gottorp.

Le repos de ces quartiers depende presentement de la bonne foy de Danemarc; le 15
 Roy m'a donné sa parole Royale de n'aller pas plus loin qu'à la demolition des forts du
 Duc, et de retirer ses troupes immediatement apres, je ne doute pas que sa Majesté ne
 l'observe fort religieusement, mais on auroit bien pu se dispenser de nous donner cette
 alarme. Je suis <...>

162. JOHANNES CLERFF AN LEIBNIZ

Sassenberg, 25. Juni 1697

Überlieferung: *K* Abfertigung: LBr. 162 Bl. 2–3. 1 Bog. 4°. 2 S. Eigh. Aufschr. Siegel. Postverm.

Zu N. 161: *K* antwortet auf einen Leibnizbrief vom 28. Mai (6. Juni) 1697 (nicht gefunden), dem
 Leibniz' Brief an Wallis vom selben Tage beigeschlossen war (gedr.: GERHARDT, *Math. Schr.*, 4, 1859,
 S. 23–29). 16 la demolition: vgl. die Erl. zu N. 143. 25

Zu N. 162: *K* antwortet auf einen (nicht gefundenen) Leibnizbrief vom 27. April (7. Mai?) 1697 mit
 Geschenk-Exemplaren von LEIBNIZ' *Novissima Sinica* und wurde vermutlich beantwortet durch ein (nicht
 gefundenes) Begleitschreiben von Leibniz, das der unten erwähnten Rücksendung des Ms von J. SOARES
 (vgl. SV.) beigegeben habe dürfte. Hiermit scheint diese Korrespondenz beendet worden zu sein.

Sassenbergae 25. Junii st. n. 1697.

Praenobilis et Amplissime Domine –

Honoratissimae de 27 Aprilis post intervallum totius fere bimestris Monasterii mihi sunt redditae; ubinam tanto tempore haeserint, aut cujus culpa serius allatae sint, intelligere non potui. Ut ut sit, obligatum me sentio ad dicendas meritissimas gratias, tum pro literario munere mihi aliisque transmissio, tum pro copiosa Soc^{is} nostrae et laborum ab illa in conversione Gentilium praestitorum dilaudatione. Optassem autem in praeclara, quae praemittitur reliquis, praefatione nullam mei factam fuisse mentionem. Sunt causae hujus mei voti; ideoque rogo ut si forte nova fiat impressio, id omittatur. De reliquo spondeo me communicaturum libenter si quid porro de rebus Sinicis ad me (ut fieri non raro solet) perlatum fuerit. Interim maneo ad haec aliaque grata servitia

Praenobilis et Amplissimae Dominationis Vestrae

Servus officiosiss^{us}

Joannes Clerff S.J.

P. S. Cum prototypon transmissum Celsissimo Principi meo obtulerim, rogo in memoria teneri illius transmissionem.

Praenobili et Amplissimo Domino D. Godefrido Guilielmo Leibnitio Serenissimorum Ducum Brunswicensium Consiliario etc. etc. D^{no} Suo Col^{mo} Hannoverae.

163. ADAM ADAMANDUS KOCHAŃSKI AN LEIBNIZ

Teplitz, 16./26. Juni 1697. [153.194.]

Überlieferung:

K Abfertigung: LBr. 487 Bl. 57–58. 1 Bog. 8°. 4 S. Dazu 2 Zeichnungen auf Bl. 59. 1 S.

15 f. prototypon ... transmissionem: mit I, 13 N. 404 hatte Clerff das Ms von J. SOARES S.J., *Libertas Evangelium Christi annuntiandi* ... übersandt, das das Hauptstück von LEIBNIZ' *Novissima Sinica*, 1697, wurde. Zur Rücksendung vgl. N. 11. 15 Principi meo: der münstersche Fürstbischof Fr. Christian v. Plattenberg-Lenhausen.

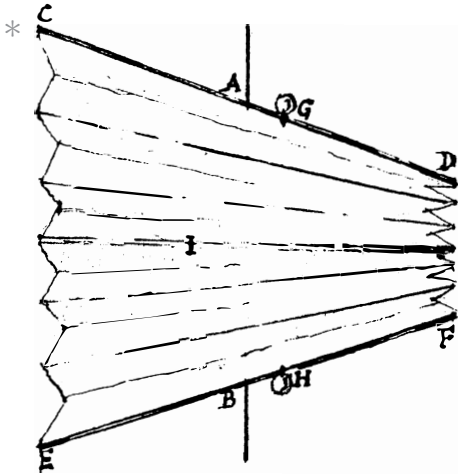
Zu N. 163: K antwortet auf die (nicht gefundene) Abfertigung von N. 153 und wird beantwortet durch N. 194.

9,5 × 7,5 cm. Bibl.verm. (Unsere Druckvorlage.) – Gedr.: DICKSTEIN, *Korespondencya*, XIII, 1902, S. 269–72 = Sonderdr. S. 81–84.

A Abschrift: GÖTTINGEN *Staats- und Univ.Bibl.* Hschr. Philos. 138 m 4 Bl. 71–73. 2 Bog. 2°. 5 1/4 S. von Barings und Grubers Hand.


Multiplici Eruditione foecundam, adeoque mihi gratissimam Epistolam Tuam 5
3/13 Junii datam, accepi, cujus praecipua capita hoc loco paucis attingam.

Quod itaque spectat Machinam illam meam, Motui perpetuando destinata, non
miror, Te videre non potuisse, quanam ratione Motum in ea continuandum ego mihi
persuaserim; res enim haec dependat a cognitione particularis artificii, quod Axem
AB. Cylindri truncati cum Basibus ejusdem *CD*. et *EF*. in punctis *A*. et *B*. connectit ita, 10
ut in iis Inclinatio Orbium *CD*. et *EF* partem in omnem fieri possit: Est autem
artificium illi simile, quo Pyxides Nauticae, vel Lampades volubiles instruuntur, ad
eundem Situm in quavis inclinatione retinendum.



NB. Oculus est supra Machinam colloca-
tus quam despectat. 15

Haec plicae intelligantur magis invicem
compressae, sub Angulo māgis obtuso, si *CD*.
EF produci concipiantur et concurrere. Hic
Angulus videtur ascendere posse ad Gr. 54
proxime. 20

*  Axis in *A*. et *B*. punctis cum *CD*. et
EF. connexi artificium, ita tamen
aptatum, ut non effluat Liquor in-
clusus.

Hoc supposito, Cylinder truncatus *CDEF*. Argento vivo plenus, in quo Bases 25
Orbiculares *CD*. et *EF* in situ ad Horizontem perpendiculari, et ad invicem inclinato
retinentur per quaternas Sphaerulas, aut Trochleolas, in punctis *G*. et *H*. extra Cylin-
dram firmatas, et circa suos axiculos convertibiles; quarum binae intelligantur in *G*.

14–24 NB. ... inclusus. und die beiden Zeichnungen auf Bl. 59 r°; die „sphaerulae aut trochleolae“ in den
Punkten *G* und *H* sind mit roter Tinte gekennzeichnet in *K* 30

* LBr. 487 Bl. 59 r° (Ausschnitt). Abb.: Niedersächsische Landesbibliothek Hannover.

binae in *H.* tam istae, quam illae in eadem: sua Perpendiculari ad Horizontem positae: videlicet duae priores *G.G.* in sua perpendiculari, per Punctum *G.* notata, Duae posteriores Sphaerulae *H.H.* in Sua Perpendiculari *H.* Quae perpendiculares aliquantum vergere debent ad eam partem, vel Latus Axis, ad quam concurrunt, vel certe
 5 convergunt Orbes *CD.* *EF.* velut *DF.*

His positis manifestum est, Partem Cylindri *CABE.* graviorem esse altera minore *ADFB.* adeoque Centrum Gravitatis totius Cylindri, quod sit *I.* vim facturum, ut sit infimo loco sub Axe *AB.* Dum igitur incipiet moveri deorsum, fiet, ut simul Bases *CD.* *EF.* versus *C.* et *E.* magis ab invicem remotae impingant utrinque in Sphaerulas *G.H.*
 10 Custodes inclinationis planorum; quae quia loco suo non cedunt, cogent Plana inclinata ad mutandam inclinationem, variabilem in Punctis axis *A.* et *B.* Unde fiet ut Orbes integri *CD.* et *EF.* eandem quidem retineant Inclinationem, eorum tamen partes aliae atque aliae, Centro Gravitatis *I.* Impellente, accurant ad Sphaerulas *G.* et *H.* Plana Orbium coarctantes, et cogentes ad similem Inclinationem retinendam.

Tota dubitandi ratio de Machinae Conversione versatur in eo, quod Hydrargyrum ad leges Gravium liquidorum non solum premat deorsum, sed et ad latera, nimirum super Axiculos Annulorum in *A.* et *B.* positorum, tum etiam super Quaternas Sphaerulas, vel Trochleolas in *G.* et *H.* collocatas, quae quidem Lateralem Hydrargyri nisum sustinebunt. Nisus etiam ejusdem Liquidi versus Latera Superficieii Cylindricae (pro
 20 qua tamen commodior erit ambitus Columnae polyhedrae plicatilis, ad similitudinem Laternarum plicatilium) hic inquam Nisus sustinebitur a Costis quibusdam internis, quae non sinent ambitum extendi, sed tantum plicari. Pressio itaque illa Lateralis contra Trochleas Inclinationis Custodes, an tanta sit futura, ut aequalis evadat Praedominio Centri Gravitatis *I.* ad infimum locum tendentis? Hoc est quod a priori Demonstrari posse non video. Sed ejus rei certitudo per Experimentum captanda esset; At
 25 vero Superficiem Polyhedram e Corio Lamellis durioribus armato, ad plicas formandas construere, ita ut Hydrargyrum nullibi stillare possit, hoc opus, hic Labor est. Habeo pro hac Machina medietatem fere laboris superatam, sed potissima molestiarum pars superest, in effluxu hydrargyri praepediendo, istud enim pondere suo
 30 non modo poros Corii penetrat, sed et Commissuras divellit, etc. Hinc dilato circa Machinam hanc postremo labore, alteram, quae a Gravibus liquidis est independens, aggredi cogito, quod ea mihi spem faciat majorem optati successus. Nec me terrent ea, quae nonnulli de Motus perennis ἀδυναμία sentiunt; non enim id de omnibus Constructionibus demonstrarunt. Audaces fortuna juvat!

35 Quod attinet Heteroclitia illa Naturae Thaumata sexum utrumque concernentia,

sunt qui nimis obstinate inhaerent isti Effato Philosophiae Moralis – Nervos Sapientiae esse, non temere credere – Et merito quidem damnandam censeo nimiam in credendo facilitatem: Ubi tamen Autopsia haberi non potest, quemadmodum in hac materia difficulter obtinetur, nec unumquemque decet, nec damnum incurritur, fidem adhibendam esse puto. Quanquam non desint, qui propter fides quosdam particulariter intentos, 5 fingant morbos, apparitiones spirituum, et quaevis alia.

Si quidem verum sit, quod fama spargit, M. Ducem Moscorum, Legati sui comitem esse, sed eum qui est, videri nolle, habebunt Nostri PP. Viennenses occasionem procurandi Aditum in Tschinam, per Ejus Ditiones. Ego quondam hinc ea de re scripseram P. Menegatti, sed ab eo nullam habui Responsoriam, unde tamen non 10 concludo, ab eo nullam fuisse datam. Habeo tamen in ea Urbe Amicum veterem, quocum per Epistolas actito, per eum efficiam, ut P. Menegatti de Tua in commune bonum propensa Voluntate certior fiat, ac etiam cooperetur ad illum finem obtinendum: Non dubito autem Rem eam illi Roma commendatam esse a Superioribus Nostrae Societatis.

Gaudeo plurimum, Gazam Mathematicam Novis Thesauris, Analyseos ope erutis, 15 locupletari quotidie: Gaudeo pariter ejusmodi Ingenia reperiri, quae hac venandi dulcedine capiantur: Ego licet hoc studium plurimi faciam, in hac tamen aetate mea proveciori, quae sensim viribus destituitur corporis, ac etiam mentis, ab hujusmodi laboribus abstinere cogor. Unde etiam motui perpetuando studia mea addixi, non quod dotibus ingenii me ad id instructum esse, mihi persuadeam; Sed quod sciam, Divinam 20 Sapientiam ineptis organis uti solere, ad mira quaeque praestanda, ut illi Soli Gloria tribuatur.

Ne graveris, oro, Vir Celeberr^{me} Praecedentis Machinamenti conditionem attentius expendere, et si vel ego minus dilucide illud exposui, vel ejus natura defectibus suis laborat, candide admonere ne cuncteris. 25

E Polonia nihil adhuc calamo dignum. Si vera sunt, quae fama publica nuntiat, de iterata Militum Confederatione, nihil fausti portendere videntur; cum praesertim Gallia popularem suum in Throno illo collocare nitatur, agatque qua muneribus, qua pollicitis; quibus artibus plerosque mortalium dementare solet.

Possetne ab aliquo Curioso, in partibus illis existente resciri, quisnam reapse sit 30 Author ille, qui se Baronem Urbigerum vocat in Opusculo illo, quod inscripsit A p h o - r i s m i U r b i g e r i a n i ; Et ubinam nunc commoretur?

7–9 Si quidem ... Ditiones: vgl. dazu N. 153. 11 Amicum veterem: nicht ermittelt. 28 popularem suum: François Louis de Bourbon, Prince de Conti. 32 Urbigeriani: vgl. I, 12, S. 469.

Quod reliquum est, adprecor Tibi Vir Celeberr^{me} prospera omnia ex animi Tui sententia, vive, vale, et fave ⟨...⟩

Teplitii 16/26 Jun. 1697.

164. WILHELM ERNST TENTZEL AN LEIBNIZ

5 Gotha, 17. (27.) Juni 1697. [151.219.]

Überlieferung: *K* Abfertigung: LBr. 915 Bl. 130–131. 1 Bog. 4°. 2 S. Eigh. Aufschrift. Siegelreste. Postverm. – Auf Bl. 131 r° *L* von N. 219, auf Bl. 131 v° *L*² von N. 399. – Teildr.: 1. FELLER, *Otium*, 1718, S. 80 (= S. 283 Z. 4–6 unseres Textes); danach Abschrift von Chr. G. v. Murrs Hand in BERLIN Staatsbibl. Preuß. Kulturbesitz Ms. Lat. fol. 311 C Bl. 63 r° unten; 2. DUTENS, *Opera*, 6, 2, 1768, S. 232 (nach FELLER).

10

Optarim occasionem tempusque nobis praeberi, de rebus meis familiarius colloquendi, ut cognoscas, eas optimo non esse loco, sed meliori omnino collocandas, si quid me judicas ad bonarum litterarum incrementa conferre posse. Cumque consilium illud Tibi potissimum esse ex novissimis Tuis edoear, tum spe erigoptima, fore, ut
 15 quae de rerum mearum augmento in sinum Tuum effundo, non tantum meliorem in partem interpreteris, sed etiam pro summa Tua erga me benevolentia promoveas. Ante complures annos occasionem optavi, maximum Bibliothecae Guelpherbytanæ thesaurum accuratius inspiciendi, et quae inde in rei litterariae commodum eruere possem, luci exponendi publicae. Longum esset commemorare, quid mei causa apud
 20 Serenissimos Fratres Brunsvicenses egerint Illustrissimi Fratres Schwartzburgici; sed hactenus absque successu. Haec igitur Förstero consilia Tua proponente in mentem mihi redierunt, indeque natum est aliud, annon a Serenissimis Fratribus annua pensione, ut alii alibi, sublevari queam, ut quotannis per aliquot mensium spatium Brunsvigae ac Guelpherbyti versarer, quae ab illis mihi mandarentur ad Historiam perficien-

25 Zu N. 164: *K* antwortet auf N. 151, wird erwähnt in N. 245 und beantwortet durch N. 219 (die aber wohl nicht abgefertigt wurde) und durch N. 243 und N. 271. Beilage war ein Brief Tentzels an H. von der Hardt (vgl. N. 245), dem wohl ein weiterer Brief für v. d. Hardt beigelegt war, auf den sich Leibniz' Notiz am unteren Rande der ersten Seite von *K* bezieht: „Quodnam praecepti Ludovici quod Dn. Ittigius remittit ut ipse literis ait, quas Dn. Tenzelius ad Dn. de Hart misit“. Beilage waren vielleicht auch die in N. 243
 30 erwähnten „judicia“ über den Knochenfund bei Gräfontonna. 21 consilia: mündlich anvertraute Vorschläge, vgl. N. 79.

dam conficerem, simulque ex voto Thesauro illo fruerer litterario? Quid de hoc proposito meo censeas, proxime doceri cupio.

De *Glossario* Thomassini *Ebraico* nihil adhuc accipi: cui de lingua Ebraica primigenia facile assentior; difficultatibus aliunde injectis nihil commotus. Neque enim lingua illa in reliquiis tantum hodie in Codice Biblico residuis spectanda est. Bohorizii libellum rarissimum Wittenbergae, ni fallor, apud Schurzfleischium videre memini. Schilteri vetus carmen Teutonicum ex nundinis Lipsiensibus attuli; sed pro Colloquiis recensere adhuc differo, donec a Jenensibus percepero, quae villa sit, cujus templi januae inscripta est mirabilis illa scriptura a Schiltero aere expressa: quanquam pro certo jam habeo, tam antiquam non esse, ac Schilterus facit, sed ad alium plane Ludovicum, Landgravium forte Thuringiae pertinere. Caeterum quid de etymologia nominis *Germanorum* a Te suppeditata mihi videatur, nuperrime ad finem Decembris Colloquiorum superioris anni exposui, occasionem praebente consueto praeteritorum mensium examine. Facio igitur, quod mihi injunxisti, ut amplius eam aliquando expendam, in Tuam quoque sententiam concessurus, si scrupulos* mihi exemeris. Wermuthius ipse ad nundinas Brunsvicenses veniet, varia adferens nova numismata. Quid nunc de ossibus Tonnensibus censeas, avide exspecto: cave autem, ut adversariis meis fidem habeas, in illis praecipue, quibus collationem cum Elephanto Hibernico impugnant. Hanc enim prae omnibus certam esse evincam. Inclusas denique ad Hardtium, qui hoc anno nihil ad me litterarum dedit, ut cures, rogo observantissime. Vale. Gothae XVII. Junij CIOIOXCXVII. {...}

A Son Excellence Monsieur Leibniz, Conseiller privé de S. A. E. de Brounswig à Hannover ou Brounswig. franq. par < tout >

* <Darüber von Leibniz' Hand:> quos?

24 par (1) Cassel (2) < tout > K

5 f. libellum: s. A. BOHORIZH, SV; vgl. auch N. 276. 7 carmen Teutonicum: J. SCHILTER, 'Ἐπιτίμιον *rhythmo Teutonico Ludovico Regi acclamatum*, 1696. 9 scriptura: ebd., eingehftet zwischen Bogen A und B. 12 suppeditata: I, 13 N. 267. 13 exposui: *Monat. Unterredungen*, 1696, S. 979–84. 19 impugnant: *Defensio unicornu fossilis Tonnensis, contra epistolam De sceleto Elephantino Tonnae nuper effosso a Collegio Medico Gothano edita*, 1697; vgl. besonders S. 4–6, wo sich im hannov. Exemplar auch Unterstreichungen finden, die wohl von Leibniz' Hand stammen. 19 Inclusas: zu Tentzels Brief an v. d. Hardt s. auch N. 198 mit der dort beigelegten Antwort v. d. Hardts an Tentzel.

165. CHRISTOPH SCHRADER AN LEIBNIZ
Regensburg, 17. (27.) Juni 1697.

Überlieferung: K Abfertigung: LBr. 830 Bl. 34–36. 1 Bog., 1 Bl. 4°. 5 S. Bibl.verm.

Regensb. den 17^{ten} Jun. 1697.

5 HochEdler Gestrenger, Hochgeehrtester Herr, vornehmer Gönner,

Ich muß gar hoch umb verzeihung bitten daß Dero geehrtes vom 1^{ten} 7^{br.} vorigen
Jahrs bißher unbeantwortet gelaßen; Nicht am ergebenen willen, sondern an der
materie zuschreiben hat es darunter gefehlet, da ich außer deme so an I. Churfürst.
Dhl. Unsern Gd^{ten} Herrn bey allen Posten referire, und M. hochgeehrtester Herr
10 solches, si meretur, nach belieben lesen kan, nichts zumelden gewust. Als ich aber erst
neulich vernommen, was gestalt I. Churf. Dhl. ietzthöchstged. Meinem hochg. Herrn
die function eines Geheimen Justiz-Raths aufgetragen, So gratulire dazu hiemit wol-
meinentlich, mit hertzlichem wunsch alles fernern seegens und felicität. Gott laße M.
Patron zu I. Churf. Dhl. dienst, auch publico et rectorum studiorum bono noch sehr
15 viel jahre überleben.

Danke dienstlichst vor die in Dero jüngstem ertheilte nachricht von vorhabender
edition des andern theils *Codicis diplomatici*, wornach gewiß vielen verlanget. Möchte
ich nur so glückl. seyn etwas zu M. h. H. G. J. Raths diensten zu attrapiren! Kombt Mir
etwas curieuses, sonderlich zu vorigem seculo gehöriges, vor, werde es schuldigst
20 überschreiben. Den Burgund. H. Gesandten (der Sich dienstl. recommendiret) auch
andre habe angesprochen, die beklagen daß Ihrem guten willen das vermögen nicht
correspondire. Was H. Valkenier in seinem neulichen aus Zürich meldet, ergiebet
angeschlossener extract. Stelle zu belieben, ob M. h. H. G. J. Rath von deßen erbieten
profitiren wolle.

25 Zu N. 165: K antwortet auf zwei (nicht gefundene) Leibnizbriefe vom 1. (11.) September 1696 und von
Mitte Juni 1697 und hatte als Beilage den in Z. 23 erwähnten Auszug eines Briefes von P. Valcke-
nier. 12 function ... aufgetragen: Leibniz' Ernennung zum Geheimen Justizrat erfolgte im August
1696. 16 Dero jüngstem: wohl von Mitte Juni 1697, wie wir aufgrund des in S. 285 Z. 7 erwähnten
Briefes an E. Weigel vermuten. 17 andern theils *Codicis diplomatici*: nicht erschienen; 1700 erschien
30 stattdessen LEIBNIZ' *Mantissa*. 20 Burgund. H. Gesandten: L. de La Neuveforge. 23 extract: nicht
ermittelt.

Von dem so M. hochg. Herr de Alex. VI. Borgia ediret, schreibet Mir ein freund aus Pommern, v. rühmet wie statl. und unpartheil. die vorrede sey; dabey wünschend daß einsten Itali das gantze Msc. davon aufrichtig herausgeben möchten. In hiesigen was schlecht bestellten Buchläden seyn die sachen noch nicht zusehen gewest. Die *novissima Sinica* aber habe mit vergnügen neul. gelesen. Des Fontaine epigramme vom Innoc. XI. 5 ist artig und die paraphrasis Latina noch ingenieuser.

Den Brief an H. Weigelium habe dem H. Resid. Erasmi aufs beste recomendiret, weil H. Weigelius von hie schon weg auf Wien gangen war: Ich habe H. Erasmi gebethen, wofern über verhoffen, selbiger nicht mehr in Wien seyn solte, ihn Mir zuremittiren.

Der Reichstags-extract (die RsDeputation ad tractatus Pacis meine ich) wird fast 10 stärker als der Rstag selbst seyn, v. wird man nicht leicht ein exempel einer so nombreusen Rsdeputation finden. Es läßet sich mit denen friedenstractaten schlecht an, auch mit fortsetzung des Kriegs gegen Frankreich. Wer hette das sollen meinen, daß so mächtige Potentaten v. fast gantz Europa unirt, nicht mehr solten ausrichten? Wie wirts künftig gehen, wenn die hohe Alliierte erst auseinander? 15

Wenn doch eine recht ausführl. glaubhaffte histoire von des Czars herausreise[,] wesen v. bezeigen etc. herauskäme!

Gott verleihe zu I. Churfr. Dhl. Unseres Gd^{sten} Churfürsten v. Herrn cur ferner seegen v. gedeyen, v. laße Sie bald einen glükl. ausgang Dero Electorat negotii sehen!

M. h. Herrn und Gönners beharrl. Gewogenheit empfehle Mich bestens, und bin 20 immerdar

M. Hochgeehrtesten Herrn Geh. JustizRaths gantz Gehors. diener C. Schrader

Entschuldige hiemit daß so confus geschrieben[,] die kürtze der zeit hatts verursacht.

1 de Alex. VI. Borgia ediret: LEIBNIZ, *Specimen historiae arcanae ... seu excerpta ex Diario Johannis Burchardi*, 1696. 5 f. Fontaine ... ingenieuser: Eine Abschrift des erwähnten Gedichts aus J. de LA FONTAINE, *Les oeuvres postumes*, 1696, sowie sein eigenes Epigramm in lateinischer Sprache hatte Leibniz vermutlich seinem Brief an Chr. Schrader vom 1. (11.) September 1696 beigefügt. Beide Stücke übermittelte Leibniz Etienne Chauvin am 4. September 1696 (s. I, 13 N. 149), der sie im *Nouveau Journal des Sçavans*, Septembre et Octobre 1696, S. 478–79, abdruckte. 7 Brief ... Weigelium: wahrscheinlich Leibniz' 30 Brief an E. Weigel vom 12. Juni 1697 (LBr. 986 Bl. 13, Dr. in Reihe III), den er am 4. (14.) Juni 1697 auch an V. Placcius sandte (DUTENS, *Opera*, 6, 1, 1768, S. 79f.). Da Leibniz wußte, daß Weigel nach Regensburg u. Wien wollte, sandte er wohl gleichzeitig ein zweites Exemplar dieses Briefes an Chr. Schrader. 11 f. exempel ... Rsdeputation: vgl. N. 304 Erl.

166. JOHANN ANDREAS SCHMIDT AN LEIBNIZ
Helmstedt, 18. (28.) Juni 1697 [128.178.]

Überlieferung: K Abfertigung: LBr. 818 Bl. 85–86. 1 Bog. 4°. 3 S. Eigh. Aufschrift wie N. 89. Siegel (ausgerissen, beschädigter Rand). Postverm. – Auf Bl. 86 r° unten über der Unterschrift und auf Bl. 86 v° neben der Aufschrift L^2 von N. 183.

5

Jena redux factus, sine mora Te salutassem literis meis, nisi negotia varia actum nostrum doctoralem concernentia obstitissent. Mitto Tibi dissertationem inauguralem futuri nostri collegae, ad professionem et Superintendentis munus promptissimi, ceu specimina illius hucusque abunde monstrarunt. Tot igitur nunc collegis instructa est
10 facultas nostra, quot nulla reliquarum Academiarum in Germania habet. Faxit D. T. O. M. ut omnia feliciter cedant! Jenae Facultas Theologica instanter et instantissime rogavit, ut me paterer revocare ad antiquas sedes, sed instanter et instantissime, principali confisus gratia, omnem novam recusavi vocationem. Neque enim dubitavi Serenissimorum Principum promissa Tuis praecipue auspiciis, Tuaque benevolentia
15 proxime, opportuno tamen tempore, ad effectum deduci posse. Ante abitum meum Excell^{mo} DN. Cancellario Guelferbytano rem omnem Tuo jussu commendaveram, ita ut sperem Te aliquando praesentem negotium omne facile perfecturum. Dubitasti nuper, quibus argumentis DNN. Hannoveranis et Cellensibus res illa commendari debeat. Videntur autem mihi illa esse sequentia: (1) post obitum B. Wideburgii non
20 duntaxat ordinariae professionis meae lectiones publicas sedulo habui, sed et singulis hebdomadibus extraordinarias lectiones publice duabus horis coepi, per integrum annum hucusque continuavi, nonnisi futuro Michaelis festo finiendas. Has autem suscepi, ut Theologiae studiosi haberent, quae in dogmaticis quoque audirent, neque hinc dilaberentur. (2) professio antiquitatum ecclesiasticarum nostris praecipue tem-
25 poribus librorum varietatem in omnigenere efflagitat, quam nec bibliotheca publica possidet, nec ego privatis sumtibus parare possum. (3) studium physicae et matheseos experimentalis plures impensas exigit, quam collegia privata suppeditant. Ex re vero

Zu N. 166: K wird beantwortet durch N. 183 und erwähnt in N. 178. Beigefügt war die Z. 7 erwähnte Dissertation. 7 f. dissertationem ... collegae: vgl. N. 155 Erl. u. F. WEISE, SV. 14 Principum: Rudolf August u. Anton Ulrich von Wolfenbüttel. 16 Cancellario: Ph. L. Probst v. Wendhausen. 17 f. Dubitasti nuper: vgl. I, 13 N. 378; es könnten auch mündliche Unterredungen gemeint sein. 19 obitum ... Wideburgii: Heinrich Wideburg, Prof. d. Theologie in Helmstedt, gest. Mai 1696.

Academiae esset, si qualiscunque machinarum mearum apparatus continuaretur novisque augeretur accessionibus.

Cum denique publicum postulet Academiae nostrae commodum, ut matheseos professio alicui tradatur, eo casu, quo alium vobis comendatum nondum habetis, Tibi mea de re ea cogitata exponam. Si magister ille Jenensis, cujus nuper mentionem feci, quoque lectiones suas privatas proxime auspicabitur, spem quandam, professionem illam aliquando adeundi, habere posset, vellem illum in altioribus et sublimioribus praeparare, ut in his quoque par esset, qui alias ingenio gaudet mathematico et omnibus fere mechanicae notitiam non tantum sed et praxin habet. Quid autem si sic? Si mihi, quod olim optime intenderas, simul professio superiorum mathematicum non tam ordinaria quam honoraria, publica tamen, conferretur, ut interdum saltim, more Heigeliano, breve aliquod argumentum tractarem, vel singulare phaenomenon coeleste exponerem, vel experimenta quoque publice exhiberem. Si Tibi haec displicuerint, silentio tamen ea preme et cogitabis amore publici boni me ista scripsisse. Si ea placuer[unt] cum tempore erunt perficienda, postquam ulteriori deliberationi fuerint subjecta. Vale et fave (...)

Raptim d. 18 Jun. 1697 Helmst.

167. DANIEL PAPEBROCH AN LEIBNIZ

[Antwerpen, 2. Hälfte Juni 1697.]

Überlieferung: K Abfertigung: LBr. 712 Bl. 64 und 64a. 1 Bl. 4°; daran mit Siegellack befestigt 1 Streifen 5,5 × 17,5 cm. 1 S. auf Bl. 64 v° sowie 3 1/2 Zeilen auf Bl. 64a r° (S. 288 Z. 14–16 unseres Textes). Eigh. Aufschrift. Siegel. – Auf Bl. 64 v° rechts oben von Leibniz' Hand: „Mittenda ipsi | <reliquae> gestr. | *Lipsanographia* item a me edita“. Bibl.verm.

5 magister ... feci: Rudolf Christian Wagner, vgl. N. 89. 11 f. more Heigeliano: Paul Heigel (gest. 1690) war Prof. f. Philosophie u. Mathematik in Helmstedt.

Zu N. 167: K war Beilage zu Ludolfs Brief vom 6. Juli 1697 (N. 185) und hatte seinerseits als Beilage Magliabechis Schreiben vom 8. Juni 1697 (N. 149). Ein weiterer Brief von Papebroch (nicht gefunden) war Beilage zu N. 300; Leibniz erwähnt ihn und unser Stück in N. 305 und antwortet mit seinem Brief an Papebroch vom 23. Dezember 1697 (2. Januar 1698) (Dr. in I, 15). 23 *Lipsanographia*: MOLANUS, *Lipsanographia sive thesaurus sanctorum reliquiarum electoralis Brunsvigo-Luneburgicus*, 1694; Leibniz kündigte Papebroch die Übersendung dieses Verzeichnisses am 6. Januar 1699 an (LBr. 712 Bl. 43–44). 23 item ... edita: die Geschichtsquellen, die LEIBNIZ als *Accessiones historicae* edierte und im Herbst 1697 über Ludolf an Papebroch schickte (vgl. N. 319), und wohl auch die von Papebroch gewünschten *Novissima Sinica*.

Illustriss^e D^{ne}

Sicut antehac per Ill^m Ludolfum accepisti primam partem Responsionum mearum, sic accipies et secundam, pro qua pagellam unam recudi feci, quam velim substitui alteri lacerandae.

5 Chartularia Werthinense et Eliense quae alias commodavi possent per hasce nundinas Francofurtum mitti, quae ut recipiam idem D^{nus} Ludolfus curabit.

Habeo praeclarum opus vestrum, *Codicem*, inquam *diplomaticum*, unde multa erui posse ad sacram profanamque historiam illustrandam nullus dubito: sed necessitas deproperandi opus Responsionis necdum otium dedit illud penitius cognoscendi, et
10 nunc alia ex aliis negotia subnascuntur mihi tam Romae quam Madriti, inter quae nihilominus conor absolvere tomum 2^m Junii, circa initium Januarii proditurum.

Interim maneo

Dominationis Tuae Ill^{mae} servus in Christo Daniel Papebrochius S.J.

Scribit mihi Ill^{us} Ludolfus edidisse Te libellum inscriptum *Novissima Sinica*, eum
15 libenter videbo, si quid autem de iis partibus novi adferatur per eundem curabo communicandum.

Illustris^o et Eruditiss^o Viro D. Guilielmo God. Leibnitio C. S. Elect. Hanoveranae Consiliario et Historiographo Hanoverae.

2 f. primam ... secundam: D. PAPEBROCH, *Responsio ad exhibitionem errorum per ... Sebastianum a S. Paulo, Ordinis Carmelitani ... evulgatam Anno MDCXCIII Coloniae. P. 1 ad XII priores Articulos*, 1696; P. 2 ... ad posteriores XII Articulos, 1697 (das Leibniz von Papebroch gewidmete Exemplar: HANNOVER Niedersächs. Landesbibl. T-A 4711). 5 alias commodavi: Papebroch hatte Leibniz 1694 die Handschriften des *Chartularium Werthinense* (s. SV.) und der *Historia Elyensis* (s. SV.) geschickt; vgl. I, 10, S. 447, 519f., 617. 7 opus vestrum: LEIBNIZ, *Cod. jur. gent. dipl.*, 1693. 11 tomum 2^m Junii: *Acta Sanctorum*, Juni 25 Bd 2, 1698. 14 Scribit ... *Sinica*: H. Ludolf hatte ein Exemplar von LEIBNIZ' *Novissima Sinica*, 1697, erhalten (vgl. N. 154).

168. OTTO MENCKE AN LEIBNIZ

[Leipzig, Mai–Juni (?) 1697.] [144.218.]

Überlieferung: K Abfertigung: LBr. 636 Bl. 84. 1/4 Bl. 2°. 1 S.

P. S.

Ich vernehme, daß die Professio Graecae Linguae zu Helmstedt vacire. Zu derselben 5
 solte sich unser H. M. Olearius hauptsächlich wol schicken, dessen proavus
 paternus undt atavus maternus (Til. Heshusius) auch Professores daselbst gewesen.
 Wir behielten ihn zwar lieber alhier, wan ihm das *Lipsia vult expectari*, nicht beschwerlich
 fallen möchte.

169. LEIBNIZ AN BARTOLOMEO ORTENSIO MAURO FÜR EUSTACHIO MOCENIGO 10

[Hannover, Mitte Mai–Juni 1697.] [112.197.]

Überlieferung: L Konzept: LBr. 652 Bl. 4. 4°. 3/4 S. mit mehreren Korrekturen. – Auf Bl. 4 r°
 Auszug mit der Überschrift „Extrait d'une lettre de M. Mocenigo de Venise le (1) Maggio 97“.
 von Mauros Hand. 15

Die (nicht gefundene) Abfertigung von L antwortet auf den Auszug des (nicht gefundenen) Briefes
 von Mocenigo an Mauro vom 1. (?) Mai 1697 aus Venedig (s. o. Überlieferung), den Leibniz frühestens
 Mitte Mai von Mauro erhalten haben könnte. Mocenigo berichtet darin, daß die gesuchten „libri“ aus dem
 Kloster Carceri (vgl. dazu auch I, 13, S. 570 u. S. 663 f.) gefunden seien; doch „sino che M. Leibnitz non li
 specifica chiaro ciò che desidera, non possiamo farli copiare, mentre ne'detti libri si trovano tutti i Principi 20
 d'Este, che hanno fatte donationi a quei Monasterii: sono tutti libri manuscritti, et a lettere Gotiche, troverò
 perciò persona intelligente, et sappia spiegargli: ma bisogna che specifichi i nomi de Principi, e l'anno . . .“. –
 Der mit N. 221 übersandte Brief G. B. Zanovellos vom 19. Juli 1697 ist wohl als Antwort auf unser Stück
 anzusehen (über den möglichen Zusammenhang unseres Textes mit N. 111 vgl. Erl. ebd.).

Le Monastere delle Carceri ayant esté situé proche d'Este, et pouvant passer pour 25

Zu N. 168: Welchem Brief dieses PS. beigefügt wurde, ist fraglich. Am 13. (23.) März starb Melchior
 Schmid, der die Helmstedter Professur für Griechisch innehatte. Da vom April 1697 kein Mencke-Brief
 überliefert ist, ließe sich vermuten, daß das PS. einem der Mai- oder Juni-Briefe (N. 76, N. 99, N. 144)
 beilag. Doch könnte es auch mit einem unbekanntem Brief oder später übersandt worden sein.
 6 H. M. Olearius: wohl Gottfried Olearius, Sohn des Leipziger Gräzisten u. Theologen Johann O. und
 Urenkel des 1578–81 in Helmstedt lehrenden Johann O. 30

24 Leibniz I/14

une fondation des Princes de cette Maison, et contenant par consequent bien des choses qui pourront servir à leur Histoire, ses livres ou Manuscrits ne doivent pas estre traités à la legere. Et on ne doit point croire, que je puisse specifier justement les Princes de la Maison dont les diplomes nous pourront servir. Car comment le pourrois
 5 je deviner? Outre que souvent les Diplomes des Empereurs et des Papes contiennent ce qui nous regarde. Il n'y a qu'une seule piece de l'an 1101 ou environ que je puis demander positivement qu'un *Henricus Dux vivens lege Longobardorum* a donnée au Monastere, comme je l'ay appris par une Histoire de l'ordre de Camaldoli dont ce monastere estoit. Mais pour tirer de ces livres toutes les lumieres
 10 qu'on en peut attendre il seroit necessaire d'avoir la liste ou la specification des diplomes ou *Rogiti*, qu'ils contiennent.

On trouve ordinairement ces specifications toutes faites dans les vieux livres ou du moins on trouve des rubriques mises à la teste des diplomes; qu'on pourroit faire extraire. En tout cas il seroit aisé de faire faire une telle specification, où l'on pourroit
 15 faire marquer le Prince ou Seigneur qui donne le Diplome, et sur quel sujet, et en quel temps et lieu.

170. LEIBNIZ AN GUISEPPE GUIDI

[Hannover, Juni 1697.] [172.]

20 **Überlieferung:** L Auszug oder Abschrift der Abfertigung: LBr. 343 Bl. 395. 8°. 2/3 S. quer beschrieben.

Un ami m'écrit qu'on luy a mandé de Siene qu'un homme qui avoit eu un enfant hermaphrodite, estoit devenu depuis luy même tout effeminé et que sa voix aussi estoit devenue toute feminine; mais qu'un an apres, par je ne sçay quelle terreur, il

25 6 de l'an 1001 ou environ: gemeint ist wohl die Urkunde Heinrichs des Schwarzen von 1107 (vgl. I, 6, S. 344 Erl.), um die Leibniz M. A. Fardella schon in I, 6 N. 197 bat, der ihm mit seinem Brief vom 5. Juli 1697 auch endlich eine Urkundenabschrift zuschickte, die aber nicht die gesuchte war (vgl. Erl. zu der in N. 258 erwähnten Urkunde von 1036). 8f. Histoire ... Camaldoli: Verf. A. FORTUNIO, s. SV; die dortige Erwähnung der gesuchten Urkunde zitierte Leibniz I, 6, S. 431 u. I, 7, S. 575.

30 Zu N. 170: Die (nicht gefundene) Abfertigung wird beantwortet durch N. 172. Wir datieren unser Stück auf Juni 1697, denn es wurde nach Empfang von N. 136 aufgesetzt, in der A. A. Kochański von dem hier erwähnten Fall von Geschlechtswechsel berichtet, und vor der im Juli aus Siena erteilten Antwort, die Guidi auf seine in N. 172 angekündigte Anfrage erhielt. Vgl. auch N. 6.

avoit repris son premier estat. On adjoute que les Medecins et philosophes du pays sont fort empeschés à raisonner là dessus. Je vous supplie Monsieur de vous en informer, et de tacher d'obtenir une relation distincte, qui seroit fort agréable à Madame l'Electrice.

171. LEIBNIZ AN HIOB LUDOLF

5

[Hannover, Juni (?) 1697.] [154.185.]

Überlieferung: *L* Konzept: LBr. 587 Bl. 67–68. 1 Bog. 4°. 1/4 S. auf Bl. 68 v°. – Auf Bl. 67–68 r° Text von N. 115. – Gedr.: MICHAELIS, *Commercium epistol.*, 1755, S. 138; danach DUTENS, *Opera*, 6, 1, 1768, S. 133.

Ea est prudentia Tua, ut dubitare non possim, quin non expressisti, tamen 10
agnoveris ac subintellegeris, quos refers quorundam metus eo tantum valere debere ut
sibi caveant, non ut rem dudum votis expetitam rejiciant in quo haud dubie plus
valerent privata quam publica et affectus quam rationes. Nec puto vel Te vel alios
prudentes viros rei contrarios esse posse, dum causae communi consulatur. Multa
igitur inter opposcentes distinctione opus puto; qui libertati lege imposterum caveri 15
expetunt, aut etiam qui id agunt ne quod sibi praejudicium creetur; de his nil dico; sed
qui rem ipsam potius quam modum opponendum sibi sumunt; haud dubie invidiae
privatisque consiliis speciosas publicae rei causas praetextunt.

172. GUISEPPE GUIDI AN LEIBNIZ

20

[Hannover, Juni 1697.] [170.]

Überlieferung: *K* Abfertigung: LBr. 343. Bl. 390. 8°. 1 S.

3 f. relation ... à Madame l'Electrice: vgl. dazu bereits N. 6.

Zu N. 171: *L* antwortet auf N. 115; es bleibt fraglich, ob die Abfertigung verloren ging oder vielleicht gar nicht erfolgte. Zwar vermerkte Leibniz über dem Text von N. 115 „repondu“; doch in N. 185 und N. 286 sagt Ludof, daß er auf diese Antwort immer noch warte. Allerdings erwähnt Ludolf in N. 185, daß in 25
„novissimis tuis“ von der Elektorats-Problematik die Rede gewesen sei. Ob dies doch die (nicht gefundene)
Abf. unseres Konzepts war – in der Leibniz vielleicht eine ausdrückliche Empfangsbestätigung von N. 115
mit dem beigelegten Magliabechi-Brief vergaß – oder ob Ludolf sich irrte und dabei an I, 13 N. 286 dachte,
bleibt fraglich. 12 rem ... rejiciant: Widerstand gegen die Einführung des neunten Elektorats.

Zu N. 172: Unser Stück antwortet auf N. 170. Als Ergebnis der hier angekündigten weiteren 30

Monsieur

Je reçus L'autre Semaine des lettres de Sienne, qui m'ont etees escrites par Monsieur le frere de Monseigneur Mon Arceveque, et aussi un autre d'un bon Amy, ny par L'une ny par L'autre j'ay rien entendu du prodige, que vous me dites. Je
5 tacheray de m'en informer d'avantage et je suis

Monsieur le votre tres heumble et tres obeissant serviteur Abbé Guidi

173. LEIBNIZ AN GRAF FRIEDRICH CHRISTIAN VON SCHAUMBURG-LIPPE
[Hannover, Ende Juni–Anfang Juli 1697.] [209.]

Überlieferung: L Konzept: LBr 971 (G. Wagner) Bl. 47. 2°. 1 3/4 S.

10 Monseigneur

Je prends la liberté d'ecrire cecy en faveur de Mons. Wagner mais c'est sans qu'il en sçache la moindre chose; à fin qu'il doive tout à la pure generosité de Vostre Excellence, plustost qu'à mes sollicitations, qui en effect ne peuvent servir tout au plus qu'à la faire souvenir des circomstances. Cette personne estoit bien où elle estoit, *Stava*
15 *bene mà per star meglio sta qui*, comme dit un Epitaphe Italien. Il croyoit que sa fortune seroit mieux établie auprès d'un Seigneur de la plus haute qualité, s'il avoit le bonheur de luy plaire. Il n'a pas eu ce bonheur. Mais comme j'y ay contribué innocemment à cette affaire, je me trouve obligé en conscience de tacher de soulager et d'adoucir son malheur s'il ne peut estre reparé entierement comme on auroit pû faire en le ren-

20 Nachforschungen konnte Guidi Leibniz ein „Postscritto“ übermitteln, das, wie Leibniz darauf vermerkt, zu einem Brief „al Signor Abbate Guidi in Hanovera“ vom „Luglio 1697“ gehört (LBr. 343 Bl. 391). Der Absender des Briefes an Guidi wurde nicht ermittelt. Leibniz' Vermerk sowie N. 170 sind der Anhaltspunkt zur Datierung unseres Stückes. In dem „Postscritto“ wird betont, daß der Fall von Geschlechtswandel, nach dem in N. 170 gefragt wird, „non è vero“. 3 Monseigneur Mon Arceveque: Leonardo Marsili.

25 3 bon Amy: möglicherweise ist Bonaventura Chigi gemeint.

Zu N. 173: L wurde nach Eintreffen von Wagners Bittbrief (s. u.) geschrieben. Die (nicht gefundene) Abfertigung wird beantwortet durch N. 209. 11 f. sans ... chose: Gabriel Wagner hatte am 30. Mai (9. Juni) 1697 aus Eger um Leibniz' Hilfe gebeten (gedr.: G. STIEHLER, *Materialien der Leibniz-Zeit*, 1966, S. 149–150). 17 contribué: Leibniz hatte Wagner die Stellung bei Graf Friedrich Christian vermittelt;
30 vgl. I, 13 N. 324 und N. 413 sowie die Korrespondenz Leibniz – G. Wagner in Reihe II.

voyant d'abord. Il a asseurement une erudition bien plus diffuse que je n'avois crû, et de plus il me paroist avoir des grands sentimens de fidelité et de desinterressement, en sorte que je crois qu'on pourroit se reposer sur luy en tout ce qu'il est capable de faire, et les grands Seigneurs ne trouvent pas tous les jours des gens de cette espece. Vostre Excellence le demandoit comme *un ajutante di studio*, pour l'Histoire et les Mathematiques, où elle se divertit quelques fois, et où même Elle a fait des progrès surprénans. Mais comme Elle manque de loisir, puisqu'Elle gouverne Elle meme ses estats avec cette superiorité d'esprit, dont la nature l'a douée, et dont le bon employ peut faire le bonheur de ses sujets, Elle a crû qu'un tel personnage contribueroit au divertissement de son esprit, en lisant ou meditant pour Elle, et en luy en rapportant depuis la quintessence. Cela paroissoit bien pensé, et je crois que ce même personnage y auroit esté tres propre. Mais Vostre Excellence a changé de sentiment depuis, et cela sans doute pour des bonnes raisons, dont je n'ay point sujet de m'informer. Mons. Wagner en est inconsolable surtout parce que durant quelques mois, qu'il a esté à sa Cour Elle ne luy a pas seulement donné l'occasion de monstrier son zele et sa capacité. Elle a eu cependant la generosité de luy offrir un autre employ honneste, et si l'oeconomie n'y avoit point esté attachée dont il avoue de n'avoir point assez d'experience pour pouvoir promettre d'y rendre service, il l'auroit accepté avec joye.

En cas donc que V. E. ne pense plus à ce qui l'avoit fait appeller, et si des emplois sortables ne se trouvent point, il ne reste que de le congedier honnestement, et d'une manière qui luy fasse le moins de tort qu'il est possible. Si on luy procuroit ou pouvoit procurer un jour quelque recommandation, ce seroit tant mieux. Mais à present la moindre chose qu'il peut esperer est que ce que je luy avois promis par ordre de Vostre Excellence, sçavoir la subsistance, et des gages de 200 écus par an à proportion du temps. La subsistance doit sans doute comprendre ce qu'il faut pour le vestement et pour la nourriture soit sur les lieux ou dans les voyages; et cela doit durer au moins jusqu'à la S. Michel et s'il estoit ou demeuroit pendant ce temps dans les hauberges cela iroit sans doute bien plus loin qu'à Sa cour. Mais outre la subsistance le gage de la demie année va à 100 écus. Cependant il chercheroit fortune ailleurs, et V. Ex^{ce} aussi pourroit peutestre l'employer encor à quelque chose pendant ce temps là, à fin qu'Elle n'ait point le regret d'avoir mal employé son argent. Quoyqu'en effect je sçay bien que 100 ou 200 écus ne font rien à un Seigneur comme Elle, quand il s'agit de satisfaire à la curiosité de son esprit relevé, ou d'obliger un homme qui est digne de son assistance et qui peut celebrer ses bienfaits par ses ouvrages. Voilà, Monseigneur, tout ce que j'ay à dire sur ce point, j'espere que V^{re} Ex^{ce} le prendra en bonne part. C'est par un

veritable zele pour sa gloire, et d'autant plus qu'ayant pensé par son ordre à une autre
 personne propre à un employ plus considerable, qui a non seulement de l'erudition,
 mais encor de la pratique dans le droit et *della disinvoltura* dans l'usage du monde, je
 n'oserois continuer d'y penser, si j'avois mal reussi dans cette premiere occasion. Mais
 5 je me flatte du contraire et je suis avec zele et respect

Monseigneur de Vostre Excellence

le tres humble et tres obeissant serviteur Leibniz

174. LEIBNIZ AN JAKOB SCHWACHHEIM

Hannover, 21. Juni (1. Juli) 1697. [156.213.]

10 **Überlieferung:** L Abfertigung: HALLE *Univ. und Landesbibl.* Yg 23, 8°, A, Nr. 98. 1 Bl. 4°. 2 S.
 Bibl.verm.

Vir plurimum Reverende, Fautor honoratissime

Spero Dn. Huthmannum rebus maturius expensis in gratiam cum amicis, et se
 ipso denique cui maxime nocet, esse rediturum. Interea quam mitissime cum ipso agi
 15 velim. Nam doctrina ejus ingeniumque indulgentiam aliquam meretur, quantum salvo
 publico commodo fieri potest.

Interea ut aliquis contra ipsum insurgat, minime necessarium puto. Ex concerta-
 tionibus istis solent acerbitates et animarum turbationes nasci. Praestat ergo a contra-
 dictionibus invectivisque publicis abstinere. Ita quicquid hoc est per se conquiescet.
 20 Quae ille moveat de natura Fidei et Justificationis non satis mihi est exploratum. Certe
 in *Prodromo* nihil admodum novum aut singulare observavi. Caetera nondum vidi.
 Tales controversiae plerumque in Logomachiam desinere solent.

Cum illustri domino ViceCancellario de filio Tuo sum locutus. Dixit quod res est,
 certum esse numerum adolescentum qui in Schola Ilfeldensi a nostra parte com-
 25 mendantur. Qui sine perturbatione aliqua augeri nequit, cum Schwarzburgiorum

1 f. pensé ... considerable: nicht identifiziert.

Zu N. 174: L antwortet auf N. 156 und wird beantwortet durch N. 213. Die Abfertigung ging wohl
 einige Tage später ab (vgl. PS.); ob Leibniz den Katalog der Schwachheimschen Bibliothek schließlich fand
 und unserem Brief beilegte, bleibt fraglich. 23 ViceCancellario: L. Hugo.

quoque et Stolbergensium res agatur. Cum ergo nunc nullus locus vacet, hoc unum nunc superfuit, ut filius Tuus in indicem expectantium referretur, cujus ubi primum fieri poterit, ratio sit habenda. Ego etsi potuissem nunc praestare quod desideras, tamen quod offers non acceperim. Si in usum Bibliothecae nostrae Electoralis *Antiquae* Canisii *lectiones* emtione vel permutatione a Te obtineri possent, ea de re cogitarem libens. Tametsi nova earum editio inde ab aliquot annis sit promissa. Quod superest vale et fave. Dabam Hanoverae 21 Junii 1697

Deditissimus

Godefridus Guilielmus Leibnitius

P. S. Has dudum mittere volebam sed catalogum tuum simul remittendum inter schedas invenire non potui, nescio quomodo.

175. CHRISTOPHE BROSSEAU AN LEIBNIZ

[Paris], 1. Juli 1697. [196.]

Überlieferung: K Abfertigung: LBr. 119 Bl. 263. 8°. 1 S.

Ce 1^{er} de Juillet 1697.

Voicy, Monsieur, la response de Mons^r l'abbé Nicaise à la derniere que vous m'avez adressée pour luy faire tenir. On n'a pù déterrer encore M^r Baudelot d'Erval ny le lieu de sa demeure ce qui fait que vostre lettre pour luy est encore sur mon bureau. Le R^d Pere Verjus me demande souvent de vos nouvelles, et me prie de vous faire bien des amitez et baisemains de sa part. Agréez, s'il vous plaist, Monsieur, que Je les accompagne des mienes tres humbles, et de mille assurances de services tres vifs et tres passionnez.

Brosseau.

6 nova ... editio: eine neue Ausgabe erschien erst 1725 in Antwerpen.

Zu N. 175: K hatte als Beischluß einen Brief von C. Nicaise vom 27. Juni 1697 (LBr. 685 Bl. 90–92; Dr. in Reihe II). 15 derniere: vom 7. Juni 1697 (gedr. GERHARDT, *Philos. Schr.*, 2, 1879, S. 569–572). 17 lettre: wohl die Übersendung des Briefes von A. Morell an Charles-César Baudelot de Dairval, den jener als Beilage zu I, 13 N. 375 an Leibniz zur Weiterbeförderung übersandt hatte, um zwischen Leibniz und Baudelot eine briefliche Verbindung zu stiften (vgl. auch N. 121 und N. 157). Eine Korrespondenz zwischen Leibniz und Baudelot ist aber erst seit 1711 nachweisbar.

176. ANTONIO MAGLIABECHI AN LEIBNIZ

Florenz, 1. Juli 1697. [149.307.]

Überlieferung: K Abfertigung: LBr. 595 Bl. 193. 4°. 1 S. Eigh. Aufschrift wie N. 149. Bibl.verm.

Non incomoderei questa sera V.S. Ill^{ma} con mie Lettere, se non dovessi man-
 5 darle l'inclusa del Sig. Guglielmini. Mi scrive, che l'altra sua Lettera, che mandai a V.S.
 Ill^{ma} alle Settimane passate, brama che sia inclusa negli Atti degli Eruditi di Lipsia, ed
 io a suoi preghi, aggiungo le mie Suppliche.

Come con una altra mia le hò scritto, che al Sig. Luca Gjamberti, Aiutante di
 Camera dell Ser^{mo} Sig. Principe Gjo. Gastone, hò consegnato un involtino per V.S.
 10 Ill^{ma}, nelquale è il Libro *della Natura de' Fiumi* del Sig. Guglielmini, che manda a donare
 a V.S. Ill^{ma} l'istesso Sig. Guglielmini. Il suddetto Sig. Gjamberti, le farà avere l'invol-
 tino di Dusseldorp, per mezzo di qualche amico.

In oltre, il dì 17 del passato mese di Gjugno, a un degnissimo Sig. Germano, stato
 quà due volte, e che in Roma hà anche conosciuto il mio Fratello, consegnai un
 15 involtino per V.S. Ill^{ma} nel quale sono due Scanzie del Sig. Cinelli, cioè l'undecima, e la
 duodecima; come anche il Libretto *della Proporzione*, del Sig. Marchetti. Non mi
 sovvien del nome di esso, mà come hò detto, é un Sig^{re} degnissimo, onde mi rendo
 certo che le ricapiterà l'involtino sicurissimo.

Dell'undecima, ne avevo già per mezzo del Sig. Cristòfano Reitter della Sassonia,
 20 mandati tre esemplari in un involtino, al Sig. Menchenio, e l'avevo pregato, a pren-
 derne uno per se, darne un altro ad un altro amico, e fare avere il terzo a V.S. Ill^{ma}.
 Avendomi V.S. Ill^{ma} scritto di non l'aver ricevuto, hò stimato mio debito il rimandar-
 lene un altro esemplare. Con che supplicando V.S. Ill^{ma} dell'onore de' suoi stimatissimi
 comandamenti <...>

25 Firenze il primo Guglio 1697.

In Roma è escita l'*Istoria comprovata* con le Medaglie, del Sig. Abate Bianchini, mà
 fino ad ora non mi è arrivata.

Zu N. 176: K wurde Leibniz als Beischluß zu N. 201 übersandt, hatte als Beilage einen Brief Guglielminis vom 18. Juni 1697 (LBr. 342 Bl. 7-8, Dr. in Reihe III) und wird zusammen mit N. 149 beantwortet durch
 30 N. 307. 5 l'altra ... Lettera: GUGLIELMINIS *Epistola ... de Aquarum fluentium mensura* vom 5. Juni 1697; Beilage zu N. 149. 8 una altra mia: N. 149. 15 Scanzie: s. G. CINELLI CALVOLI, SV. 16 Li-
 bretto: s. Angelo MARCHETTI, SV. 20 mandati: vgl. I, 12 N. 462. 22 scritto: I, 13 N. 299, S. 473.

177. LEIBNIZ AN HERMANN VON DER HARDT

Hannover, 22. Juni (2. Juli) 1697. [158.184.]

Überlieferung: L Abfertigung: HALLE *Univ. und Landesbibl.* Hschr. Yg 23, 8°, A, Nr. 95. 1 Bog. 4°.
1 S. Eigh. Aufschrift. Siegel. Postverm.

Vir Celeberrime Fautor Honoratissime

5

Praefationem solam partis quam transmiseras in Angliam misi, ne nimis Dⁿⁱ Cresseti ablegati Regii fasciculum onerarem; nam in caetero nihil est quod vel Anglis vel alteri cuiquam displicere possit. Nolim ergo causam quae non est, suspiceris. Et Anglis aliquando integra exemplaria merito mittentur.

Rogo, ut aliud agendo, et quasi per Te inquiras apud Dn. Meibomium, quid 10
judicet de morbo D^{nae} de Grote, et de guttis a Batavo quodam ipsi datis antea, quibus multo melius habere coeperat. Quanquam enim non credamus illis guttis vel recidivam, vel etiam mortem ullo modo esse tribuendam; non tamen inutile est viri insignis iudicium discere de guttis illis, praesertim cum nunc Elector iisdem utatur. Sed hoc ita fac quaeso, ne appareat a me hanc quaestionem proficisci, et facile Tibi erit, obiter rem 15
cognoscere. Vale et fave. Dabam Hanoverae 22 Jun. 1697.

Deditissimus

G. G. Leibnitius

A Monsieur Monsieur de Hart Professeur celebre Helmstädt Franco

178. JOHANN ANDREAS SCHMIDT AN LEIBNIZ

Helmstedt, 22. Juni (2. Juli) 1697. [166.183.]

20

Überlieferung: K Abfertigung: LBr. 818 Bl. 89. 4°. 1 S.

Zu N. 177: L antwortet auf N. 158 und wird beantwortet durch N. 184 und N. 198. 6 Praefationem ... misi: es dürfte sich um das Vorwort zu T. 1, P. 23 von v. d. HARDTS *Magnum oecum. Constantiense concilium* handeln, das Leibniz mit N. 131 an G. Burnet sandte (als Beischluß an Cressett, vgl. N. 143) und das v. d. Hardt wohl mit N. 114 zugeschickt hatte. 11 guttis a Batavo quodam: zu dem Gold- oder 25
Sonnenbalsam des van Nord(t) vgl. auch N. 4, N. 6 u. N. 10. 14 Elector: Kurfürst Ernst August.

Zu N. 178: K wird zusammen mit N. 166 beantwortet durch N. 183. Der Brief wurde zusammen mit den erwähnten Dissertationen durch Ph. L. Böhmer überbracht.

Etsi nuper demum Tua turbaverim studia meis literis, Amicum tamen nostrum communem DN. Böhmerum Prof. sine fasciculo praesente abire nolui. Continet ille fasciculum quorundam argumentorum physicorum, quae olim, ante hos septendecim annos me praeside fuere ventilata, et me absente et inscio nunc altera vice Jenae
5 fuerunt recusa. Dabis his levibus veniam. Adjeci Magistri commensalis mei dissertationes ex historia passionis distinctis temporibus publice habitas. Vale et fave <...>

Helmst d. 22 Jun. 1697

179. CHARLES-RENÉ D'HOZIER AN LEIBNIZ

[Paris,] 2. Juli 1697. [126.253.]

10 **Überlieferung:** K Abfertigung: LBr. 427 Bl. 16. 4°. 1 S. Bibl.verm.

Depuis la derniere lettre que j'ai eu l'honneur de vous ecrire Monsieur, j'ai ete tellement acablé de mile sorte[s] de maladies, et je le suis encore à un point, que je n'ai la force que de faire ce paquet pour vous envoyer la réponce de M. le Marquis de Reffuge[.] avec un peu du temps, et de patience, on viendra peut etre à bout de
15 trouver, et de démeler ce que vous cherchés avec une aplication qui ne pourra être que tres avantageuse pour la grandeur de l'Extraction de vos SS^{mes} Princes. malade, et en santé, je suis toujours Monsieur je vous assure tres passionnement

votre tres humble, et tres obeissant serviteur

d'Hozier

Le 2 juillet 1697

20 1 literis: N. 166. 3 fasciculum: J. A. SCHMIDT, *Miscellaneorum physicorum fasciculus, XVI dissertationes variorum argumentorum continens*, 1695. 5 f. Magistri ... dissertationes: eine Erwähnung in N. 183 läßt vermuten, daß es sich wohl um Schriften des 1696 in Helmstedt immatrikulierten Magisters Philipp Anton LAUB handelte, von dem aber nur wenig nachweisbar ist; vgl. SV.

Zu N. 179: K hatte als Beilage N. 159 (nebst der dazugehörigen N. 160) und den Brief P. de Reffuges
25 an d'Hozier vom gleichen Datum (LBr. 760 Bl. 7–8), in dem er diesen um die Zustellung seiner Antwort an Leibniz bittet und ihm zugleich dankt für die Übersendung von N. 127; er geht darin auch auf die zwischen Leibniz und d'Hozier diskutierte Frage nach dem Ursprung des französischen Königshauses ein (vgl. I, 13 N. 347 und N. 422), erklärend, daß er dazu kein Urteil abgeben könne. K wird beantwortet durch N. 253. 11 lettre ... ecrire: I, 13 N. 422. 15 f. démeler ... l'Extraction: am Rande Bleistiftstrich,

30 vielleicht von Leibniz.

180. LEIBNIZ AN JEAN-PAUL BIGNON

Hannover, 25. Juni (5. Juli) 1697.

Überlieferung: L Konzept: LBr. 68 Bl. 3. 8°. 1 2/3 S. mit etlichen Korrekturen.

A Monsieur l'Abbé Bignon

Hanover 25 Juin v. st. 1697

Monsieur

5

Considerant combien vostre rang et vostre merite vous doivent donner de l'occupation, je voy quelque sujet de craindre, que je ne vous sois importun, en vous écrivant de nouveau. Mais j'espere que vous m'excuserés d'autant plus aisement que c'est pour un sujet qui ne vous engage point. Car ayant quelque commerce avec Monsieur des Billettes qui est un de mes plus anciens amis de France, et l'ayant entretenu sans sçavoir son adresse par l'entremise de Monsieur le Marquis de l'Hospital, l'absence de celuyci m'oblige de chercher une autre voye, et je n'en ay point trouvé qu'en recourant à vous Monsieur, parceque Mons. des Billettes m'a appris d'avoir l'honneur de jouir de vostre faveur. Ainsi je vous supplie de luy faire rendre la cyjointe.

Quoyque nous n'apprenions gueres icy ce qui se fait maintenant en France à l'egard des sciences, neantmoins je suis persuadé, puisque vous en avés soin, Monsieur, et puisque vous avés en même temps la bonne volonté, et les lumieres, et les moyens qu'il faut; qu'on n'y sçauroit manquer de produire de temps en temps quelque chose d'importance. Et j'en doute d'autant moins, que je voy, que les hommes pourroient aller bien loin en peu de temps pour augmenter leur propre felicité s'ils s'y prenoient comme il faut. Ce qui ne sçauroit manquer si Dieu nous donne la paix à fin que vostre Monarque puisse monstrier encor en cela combien il est grand, et combien il peut aller en toutes choses au de là ce que les autres peuvent esperer. Je vous souhaite l'avantage d'executer un jour en cela ses desseins glorieux, et je suis avec zele –

Zu N. 180: Der letzte Brief dieser Korrespondenz datiert vom 5. Februar 1694 (I, 10 N. 142), der nächste vom 12. Januar 1700. Beilage zur (nicht gefundenen) Abfertigung war die (nicht gefundene) Abfertigung von N. 181 an Des Billettes.

181. LEIBNIZ AN GILLES FILLEAU DE BILLETES

[Hannover, 5. Juli 1697.] [133.246.]

Überlieferung: L Aufzeichnung für die Antwort: LBr. 70 Bl. 7–8. 1 Bog. 4°. 2 1/2 Zeilen auf Bl. 8 v°. – Auf Bl. 7 u. 8 r° K von N. 133.

- 5 Il faudroit que l'Academie des arts fut plus forte. Mes compliments à M. l'Abbé Bignon. Description des arts qui travaillent sur le fer par M. Buot. Resolution des doutes de M. Bernier sur la philosophie.

182. LEIBNIZ AN CHRISTIAN WILHELM VON EYBEN

[Hannover, 5. Juli 1697.] [147.234.]

- 10 **Überlieferung:** L Auszug aus der (nicht gefundenen) Abfertigung: LBr. 247 Bl. 5–6. 1 Bog. 4°. 3/4 S. auf der unteren Hälfte von Bl. 5 v° und dem oberen Drittel von Bl. 6 v°. Mit einigen Korrekturen. – Auf Bl. 5 v° obere Hälfte eigh. Auszug von Leibniz aus einem Brief J. Schilters an Chr. W. v. Eyben vom 1. (11.) März 1697. Auf Bl. 5 r° u. 6 r° K von N. 147.

Ex mea responsione ad Dn. Eiben

- 15 Velim nosse (–) Chronicon Magdeburgicum dicatur, nihil tale in copia mihi facta Guelfebytum transportavi, ut cum alio Ms. Chronico ibi conferam utrumque enim conspirat in multis cum Urspergensi recentiore. Per Dn. parentem Tuum virum summum, optime discere licebit, quid de Codice Trevirensi factum. An habet aliqua inedita is Codex[.] An forte sala idem Francis quod Curia *sal*, unde *salmanner* curiales,

- 20 Zu N. 181: Die (nicht gefundene) Abfertigung, die eine Beilage zu N. 180 an Bignon war, antwortet auf N. 133 und wird beantwortet durch N. 246. Wir datieren nach N. 180. 5 l'Academie des arts: vgl. N. 133. 6 Description ... Buot: Buot erprobte im Auftrag der Académie des sciences das Douceursche Schmelzverfahren; vgl. dazu III, 2 N. 162, N. 163 u. N. 291. Möglicherweise fragte Leibniz Des Billetes, ob darüber ein Bericht vorliege. 6 f. Resolution ... philosophie: Francois BERNIER, *Doutes de Mr. Bernier*
- 25 *sur quelques-uns des principaux chapitres de son Abregé de la philosophie de Gassendi*, 1682. Dieses Werk bezieht sich auf Berniers frühere Schriften *Abregé de la philosophie de M. Gassendi*, 1674, und *Abregé ... Seconde partie*, 1675; vgl. auch I, 13 N. 248, S. 373.

- Zu N. 182: Die (nicht gefundene) Abfertigung antwortet auf N. 147. Das Datum unseres Stückes entnehmen wir aus Eybens Antwort N. 234. 15 Chronicon Magdeburgicum: vgl. N. 147 Erl.
- 30 17 Urspergensi recentiore: EKKEHARD von Aura, *Chronicon*. Leibniz benutzte das Werk in einer Ausgabe von 1609. 17 parentem Tuum: Huldreich von Eyben. 18 Codice Trevirensi: gemeint ist die in

res salica dominica ad curiam pertines? Unde jam porrectum ad actus publicos contractusque legis Salicae aliud Etymon malim[.] Wendelinus nugatur. Conringii conjectura in Epistolis nuper editis mihi non satis probatur. Veronicam non foeminam sed veram iconem significare praeter Mabillonium et Du Cangium et Papebrochius dixit sed cum Joh. Reiskius vir doctus Mabillonii sententiam in diss. ad Ludolphum edita refutare voluerit, putavi confirmationem ex Ms^o Mabillonio non ingrati fore, praesertim cum Tempus Inventionis docere videatur de quo puto ipsi nil constitit dum obiter notas volvo (nondum enim perlegere licuit). Video p. 41 locum adduci ex fragmento Aquitanicae Historiae a Frehero edito, ubi suspicor Trescham regionem corrupte dici pro Fresia.

183. LEIBNIZ AN JOHANN ANDREAS SCHMIDT

Hannover, 25. Juni (5. Juli) 1697. [178.200.]

Überlieferung:

*L*¹ verworfene Abfertigung: LBr. 818 Bl. 87–88. 1 Bog. 8°. 4 S. Mit verschiedenen Korrekturen, von denen einige vor, andere nach der Anfertigung von *L*² vorgenommen wurden. (Unsere Druckvorlage.)

*L*² Abschrift von *L*¹: Ebd. Bl. 85–86. 1 Bog. 4°. 1 1/4 S. auf Bl. 86. – Auf Bl. 85–86 r^o Text von N. 166.

Leibniz' Auszug von J. Schilters Brief an Eyben (s. Überlieferung) als „Codex Capitulorum Carolinorum“ bezeichnete Handschrift. 2 Wendelinus: G. WENDELIN, *Leges salicae illustratae*, 1649, S. 176 f. 20
 2 f. Conringii ... editis: H. CONRING, *Epistolarum syntagnata duo*, 1694, wo ([Teil 1,] S. 15 u. [Teil 2,] S. 83) die These vertreten wird, die Lex Salica sei nicht in Frankreich, sondern diesseits des Rheins auf deutschem Boden verfaßt worden. 3 f. Veronicam ... significare: zu Leibniz' Position in dieser Kontroverse vgl. z.B. I, 13, S. 377 u. Erl. 4 Mabillonium: J. MABILLON, *Iter Italicum*, 1687; auch in: MABILLON, *Museum Italicum*, T. 1, 1724, S. 86 f. 4 Du Cangium: Ch. Dufresne Sieur DU CANGE, *Glossarium ad scriptores mediae et infimae latinitatis*, 1678, s. v. Veronica. 4 Papebrochius: D. PAPEBROCH, *Responsio ... ad exhibitionem errorum per Sebastianum a S. Paulo ... evulgatam*, 1696, S. 19. 5 f. diss. ... edita: J. REISKE, *Epistola, qua Exercitationes de Imaginibus Jesu Christi adversus censuram J. Mabillonii vindicat*, 1692, S. 58–67. 25
 8–10 p. 41 ... Fresia: die Stelle findet sich im Erläuterungsteil von J. SCHILTER, *Epimikion*, 1696.

Zu N. 183: Die (nicht gefundene) Abfertigung antwortet auf N. 166 und N. 178, wird erwähnt in N. 200 und beantwortet durch N. 202. Die Abfertigung dürfte weitgehend *L*¹ entsprochen haben; doch sollten die in eckige Klammern eingeschlossenen Partien (die in *L*² nicht eingeklammert sind) offenbar ausgelassen werden. Ob die Abfertigung noch am gleichen Tage geschrieben wurde, ist fraglich. 30

etwas kurzer abgangen

An H. D. Schmidt nach Helmstadt

Vir Maxime Reverende et celeberrime Fautor Honoratissime

Gaudeo Te laetum et incolumem rediisse. Ex quo iter ingressus fueras, Guelfebyti fui, et denuo cum S^{mo} Duce Antonio Ulrico de Te locutus, plane firmum deprehendi
 5 in eo quod Tibi promisit. Dn. Cancellarium quidem non vidi, sed audivi eum, licet Tibi faventem, tamen exemplis nescio quibus vereri, ne talibus concessionibus in nihilum redigatur, quod placuit Aulae de Abbatiis vel aliis hujusmodi dignitatibus oeconomiam annexam habentibus a privata ad publicam curam revocandis; quod a privatis lacera-
 tam prorsus fuisse constat. [Ait enim Dn. Cancellarius et exemplis confirmat, etiamsi
 10 contrarium cum novis Abbatibus initio conventum diserte fuerit, eos tamen paulatim omnia ad se traxisse. Sed ipse Serenissimus Dux, persuasus de moderatione pariter Tua et in curandis rebus prudentia, in priore manet sententia, honorem Abbatiae Tibi concedendum, reservata tamen ut dixi oeconomia vel administratione iis quibus com-
 missa est. Accedent interim 50 thaleri, addiditque augendam hanc summam aliquando
 15 ubi Abbatiae res paulo meliore erunt loco. Ego dixi quod res est, facilius esse efficere ut Theologus Helmstadiensis, quam ut Rex Galliae pacta conventa servet]. Deinde Te non esse eo ingenio, quo alios quosdam esse volunt, ut luxum ames et inania, sed praeter dignitatem et emolumentum aliquod valetudinis praesertim causa hanc diver-
 siunculam quaerere, neque id gratis. Nam et alumnos inspectione, et Abbatiae res
 20 consiliis Tuis juvari posse denique ut verbo dicam, dubitandum non est expeditionem securam.

Quod caeteras aulas attinet, ut ab eis quoque praestetur aliquid Ego quidem eum omnium erga Te favorem reperi, ut non dubitem ab unaquavis posse itidem 50
 thaleros in augmentum Tui stipendii impetrari. Jam tum enim animos exploravi cum
 25 dicerem verendum ne Te Jenenses ad se retraherent. Caeterum quo titulo, aut nomine; dispicietur. Dn. ViceCancellarius Electoralis aulae, vir solidissimae doctrinae nec

3 f. Gaudeo . . . , et *fehlt* L² 6 tamen ex nescio quibus exemplis vereri L²

3 f. Guelfebyti fui: wohl Anfang Juni, vielleicht zum Pfingstfest, das 1697 am 23. Mai a. St. gefeiert wurde. 5 Cancellarium: Ph. L. Probst von Wendhausen. 12 f. honorem . . . concedendum: d. Abtei Marienthal. 22 caeteras aulas: die Höfe von Hannover u. Celle. 26 ViceCancellarius: Ludolf Hugo.

Mathematicorum etiam expers, plane statuit ad professionem Mathematicam vacan-
 tem accersendum qui excellens aliquid in eo genere praestare possit, cum agnoscat
 quantum hodie floreat haec studia, et quantum in illis sit situm. Itaque statuit potius
 expectandum donec vel alibi se detegat aliquis, vel apud nos emergat, qui nominis sui
 et spei nostrae mensuram implere possit. Quodsi igitur is est, qualem describis quem 5
 Tecum Jena adduxisti, ego quidem spero effici posse ut professionem aliquando
 consequatur. Neque enim dubito non tantum in praxi Mechanica esse versatum quod
 sane per se jam egregium est sed etiam literarum quae necessariae sunt ut quis nomen
 eruditi tueri posset non esse expertem fundamentaque et causas sic satis tenere. Imo,
 quod inprimis desideratur eo esse ingenio ac judicio, ut ad Analysin ipsam et Mathesin 10
 interiori penetrare possit. In quibus omnibus ego ipse libentissime et boni publici
 causa, et in Tui gratiam ei auxilio ero, [et notitias suppeditabo quas vel libri novi, vel
 literaria commercia, vel propriae meditationes suppeditabunt. Diu enim ipse accensa
 Diogenis lucerna juvenem quaesivi, qualem hunc fore nos sperare jubes.] Itaque
 pergratum mihi erit si ipse tum coram in nundinis, vel alias praesertim cum Guelfebyti 15
 ero, tum et per literas, ita mecum agat, ut commendare eum tutius et ornare facilius
 possim. Interea vigilabo, ut locus apertus conservetur, donec ille parem sese omni
 applausu ostendat, [quod eo facilius obtineri poterit, quia Tua nota est in his quoque
 eruditio; et in eo ipso juvene habebis a quo sublevari subinde possis. Res autem docebit
 an commode fieri possit, vel etiam opus sit, ut inter aucti stipendii causas sit honorariae 20
 cujusdam Mathematicum professionis appellatio.] Quod superest vale et fave. Dabam
 Hanoverae 25 Junii 1697

deditissimus

G. G. Leibnitius

6 ego quidem *fehlt* L^2 8f. etiam fundamenta et L^2 21 appellatio. | Cum desiderem adjunctas
 curari ad Dn. Sturmium professorem Altorfinum rogo ut eas Domine D. Fabricio cum officiosissima a me 25
 salute commendes, ita enim $\langle - \text{gestr.} \rangle$ responsio certius habebitur Caeterum ipsum Dn. Fabricium ante
 autumnum $\langle - \text{gestr.} \rangle$ vobis affere spero. Quodsi jam discessisse putes, literas ad Dn. Sturmium quaeso
 remitte. Qvod superest vale et fave. *gestr.* | *später erg.:*] Qvod ... fave L^1 appellatio etc. *Schluss* L^2

5 f. is ... adduxisti: R. Chr. Wagner. 15 f. Guelfebyti ero: vgl. N. 200. 24 adjunctas: wohl
 die *Continuatae Considerationes de Dynamicis et emendatione primae philosophiae* (Konzept LH IV 5, 11 Bl. 23–24, 30
 gedr.: W. JANKE, *Leibniz. Die Emendation d. Metaphysik*, Frankfurt a. M. 1963, S. 248–54 = *Philos. Abhandlungen*
 XXIII); diese Abhandlung ging noch im Juli 1697 über den Wolfenbütteler Leonhard Christoph Sturm
 an dessen Vater Joh. Christoph Sturm in Altdorf ab; vgl. dessen Antwort LH IV 5, 11 R¹. 29.

Cum hae jam scriptae proximo cursore non abiissent, interea Dn. Prof. Bohmerus novissimas Tuas cum diss. elegantibus Tuis attulit, pro quibus gratias ago, ut et pro diss. Dⁿⁱ Laubii.

184. HERMANN VON DER HARDT AN LEIBNIZ

5 Helmstedt, 25. Juni (5. Juli) 1697. [177.198.]

Überlieferung: K Abfertigung: LBr. 366 Bl. 136. 4°. 1 S.

⟨v. d. H. teilt Leibniz mit, er werde die erbetene Auskunft über die medizinischen Tropfen geben, sobald Meibom, der *per aliquot dies jam abfuit*, zurück sei und er ihn darüber habe befragen können.⟩

185. HIOB LUDOLF AN LEIBNIZ

10 Frankfurt a. M., 26. Juni (6. Juli) 1697. [171.286.]

Überlieferung: K Abfertigung: LBr. 587 Bl. 76. 4°. 1 S. Eigh. Aufschrift. Siegel. Postverm. – Auf Bl. 76 r° oben eigh. Vermerk von Leibniz: „respondi“. – Gedr.: 1. (teilw.) FELLER, *Otium*, 1718, S. 105 (Z. 20–S. 305 Z. 2 unseres Textes); danach DUTENS, *Opera*, 2, 2, 1768, S. 87; 2. MICHAELIS, *Commercium epistol.*, 1755, S. 141 f.; danach DUTENS, *Opera*, 6, 1, 1768, S. 134 f.

15 Paucis his versibus inclusas a P. Papebrochio mihi commendatas comitari volui, simulque interrogare num epistolam meam d. 8/18 Maji ad te datam cum adjecta a Magliabechio: nec non fasciculum, cum Sinensibus quibusdam A. B. C. D^{no} Ludeke Legato Guelpherbytano commissum, recte acceperis. Placet quod amici tui apertas mihi credant epistolas, ex quibus, quid in Rep. literaria in Italia agatur cognoscere
20 possim. Controversiam de fluminibus equidem non capio, vellem tamen librum ipsum de ortu fluminum inspicere. Etenim in ista firma sum sententia flumina non nisi ex

1–3 Cum ... Laubii *am Rande erg. L*¹

2 f. novissimas ... Laubii: N. 178 mit den dort genannten Schriften.

Zu N. 184: K antwortet auf N. 177, auf die N. 198 dann nochmals eingeht.

25 Zu N. 185: K hatte als Beilage Papebrochs Sendung aus der 2. Juni-Hälfte N. 167 mit den Beilagen von Magliabechi (N. 149) und Guglielmini (s. Erl. zu Z. 20). Unser Brief wird beantwortet in N. 305 und erwähnt in N. 286. 16 *epistolam ... datam*: N. 115. 16 f. *adjecta a Magliabechio*: gemeint ist I, 13 N. 350. 17 *fasciculum*: N. 154 mit Beilagen. 20 *Controversiam*: bezieht sich auf D. GUGLIELMINI, *Epistola ... de Aquarum fluentium mensura, qua respondet Epistolae Dionysii Papini ad Hugenum* vom 5. Juni 1697

aqua pluvia, nullatenus ex aqua marina oriri. Ista enim sententia mihi semper absurdissima visa fuit. Rationes meas habes in *Commentario* meo. Plura ob angustiam temporis non addo. Id tantum rogo, ut epistolas tuas sive Hanoverae sive Guelferbyti Cancellariae ad Agentem Prim huc mittendas committere velis. Procul dubio audivisti Domum Austriacam ambire X^{mum} Electoratum, id temperare potest laetitiam Protestantium, de qua in novissimis tuis mihi scripseras. Vale. Francof. d. XXVI. Junii A.S. 1697. 5

A Monsieur Monsieur Leibnitz Conseiller de Son Altesse Elect^{le} d'Hannover presentement à Hannover

186. FRANÇOIS PINSSON AN LEIBNIZ 10

Paris, 6. Juli [1697.] [227.]

Überlieferung: K Abfertigung: LBr. 728 Bl. 1–2. 1 Bog. 4°. 3 1/4 S. Eigh. Aufschrift. Siegelrest. Bibl.verm.

Monsieur

A Paris ce 6^e juillet

Sous les auspices de Monsieur L'Abbé Nicaise le favory particulier des sçavans et des gens de lettres quelque part qu'ils soient de mon ame particuliere je prend la liberté de vous offrir des services qui sont infiniment au dessous de ceux que vous pourriez recevoir de sa part mais qu'il a crû neantmoins que je vous pourois rendre pendant son absence de Paris quoique partout où il soit son commerce avec les doctes 15

(gedr. in: LEIBNIZ, *Miscellanea Berolinensia*, 1710, S. 188–96), als Beilage zu N. 149 aus Italien übersandt. 2 *Commentario*: LUDOLF, *Ad suam Historiam Aethiopicam ... commentarius*, 1691, S. 110 bis 13. 5 X^{mum} Electoratum: Zum Ausgleich für die neunte (protestantische) Kur wurde die „readmissio Bohemiae“ erwogen; vgl. dazu SCHNATH, *Geschichte*, 2, 1976, S. 94–102. 6 novissimis tuis: ob sich dies eventuell auf eine (nicht gefundene) Abfertigung von N. 171 bezieht oder vielmehr auf I, 13 N. 286, ist nicht ganz eindeutig zu bestimmen; vgl. auch Erl. zu N. 171. 20 25

Zu N. 186: K ist der erste Brief dieser bis 1708 währenden Korrespondenz und wird bestätigt durch die (nicht gefundene) Abfertigung von N. 242 und beantwortet durch N. 266. K war Beischluß zu N. 196 und wird auch erwähnt in N. 227 u. N. 30. 15 auspices ... Nicaise: nach verschiedenen Versuchen, Leibniz auf seine Bitte hin einen Korrespondenten in Paris zu vermitteln, konnte C. Nicaise schließlich François Pinsson gewinnen; vgl. Nicaise an Leibniz vom 23. Mai 1697, LBr. 685 Bl. 144–145 (Dr. in Reihe II) u. Leibniz' Antwortbrief vom 28. Mai (7. Juni) 1697 (GERHARDT, *Philos. Schr.*, 2, 1879, S. 569). 30

25 Leibniz I/14

soit aussi florissant que dans Paris cette mesme ville. Pour satisfaire donc à ce devoir qu'il m'impose et que je me ferai un tres singulier plaisir de rendre à votre merite qui est connu partout où les lettres vont, je vous dirai Monsieur que j'ai remis suivant les ordres que m'en a donné cet illustre Abbé, à M^r Brosseau votre Resident en cette ville
 5 avec la presente un paquet dans lequel est le livre de M^r l'Eveque de Meaux (qui vient d'etre fait Con^{er} d'Etat) contre le quietisme, j'y ai joint les deux lettres manuscrites adressées à ce Prelat sur le mesme sujet par M^r l'Abbé de la Trappe l'ancien et la lettre des cinq Eveques de France adressée au Pape au
 10 sujet du livre de la Predestination du feu Cardinal Sfondrati [,] voila les nouveautez contenues dans ce paquet: aus quelles j'ajouterai pour vous donner avis seulement que dans trois semaines il paroitra un nouvel ouvrage du Pere Hardouin Jesuite qui est mesme deja imprimé dont voici le titre *Johannis Harduini Societatis Jesu Presbyteri Chronologia Veteris Testamenti ad vulgatam versionem exacta et*
 15 *nummis antiquis illustrata*. La seconde partie a pour titre *Chronologiae de nummis antiquis restitutae Specimen alterum Parisiis apud Joannem Boudot 1697 in 4°* [,] contient en tout 80 feuilles que l'on vendra relié en veau six livres. Il n'est pas que M^r l'Abbé Nicaise ne vous ait parlé d'un differend
 20 qui regne depuis quelque temps entre les Jesuites et le Pere Alexandre Jacobin au sujet de son livre de morale que M^r l'Archeveque de Rouen recommande fort dans son diocèze ce qui a attiré plusieurs livrets contre l'auteur de la part des Jesuites qui y

5 livre: J.-B. BOSSUET, *Instruction sur les estats d'oraison*, 1697; übersandt wurde wohl die 2. Aufl. aus dem gleichen Jahre, die auf dem Vorsatzblatt eine Notiz von Leibniz enthält. 7 lettres manuscrites: Abschriften (nicht gefunden) von J.-A. Le Bouthillier de Rançé an Bossuet von März und 14. April 1697 (BOSSUET, *Correspondance*, T. 8, 1914, S. 201 f. u. S. 228–230; zuerst gedr. in: *Lettre écrite à M. de Cambrai par le pape*, s. INNOCENZ XII., SV). 9 lettre ... Eveques: *Epistola illustriss. et reverendiss. ecclesiae principum ... ad ... Innocentium PP. XII contra librum, cui titulus est: Nodus praedestinationis dissolutus*, 1697. 16 La seconde ... titre: Pinsson irrt sich; der folgende Text ist vielm. der Untertitel des erstgenannten Titels, der als 2. Teil der *Chronologiae ex nummis antiquis restitutae* verstanden werden soll. 21 livre de morale: N. ALEXANDRE, *Theologia dogmatica et moralis*, 1694. 22 l'Archeveque de Rouen: Jacques-Nicolas Colbert. 23–307,1 livrets ... repondu: auf die anonym erschienene Schrift von C. BUFFIER (s. SV) antwortete N. ALEXANDRE mit den
 35 gleichfalls anonym erschienenen *Eclaircissement des prétendues difficultez proposées à M^{sr} l'archevesque sur plusieurs points importants de la morale de Jésus-Christ*, 1696.

a repondu aussi de sa part[.] M^r l'Archeveque de Rouen a entrepris
 aussi la deffense de l'Auteur par une *lettre pastorale* qu'il
 adresse à tout son diocze dans laquelle il condamne tout ce qu'ont fait
 les Jesuites au sujet de ce livre [,] cette *lettre pastorale* vient tout nouvellement d'être
 mise en latin[.] Depuis cette *lettre pastorale* les jesuites ont adressé une
seconde lettre à l'auteur de cette morale dans laquelle ils font un
 parallele de leur doctrine avec celle des Thomistes. cette lettre vient d'attirer encore
 une reponse de la part du Pere Alexandre: M^r l'Archeveque de
 Reims vient de publier aussi une *ordonnance pour l'approbation des Reguliers dans son*
Diocze. J'ai veu aussi des *observations curieuses sur une espece d'hy-*
dropisie particuliere à Reims le 6^e juin 1697 par un medecin de cette
 faculté où elles sont imprimées [,] je ne vous parle point d'une nouvelle *declaration du*
Roy concernant les mariages faits par d'autres pretres que les curez des contraitans et une
ordonnance de notre Archeveque touchant les Pretres seculiers qui ne sont pas du
 Diocze qui recoivent l'honoraire de leurs messes et les reguliers qui sont hors de leurs
 monasteres. J'ay veu aussi deux oraisons imprimées a Caen où elles ont été dites[,]
 voici le titre *Regia in matrimonium potestas duabus orationibus*
brevi manu asserta a Ludovico Fouet Antecessore Primicerio
Cadominsi 1696 [,] voila Monsieur tout ce que je sçai de nouveau digne de vous
 être mandé[,]
 je me ferai un plaisir tres grand de vous pouvoir être utile si vous le jugez
 à propos et de vous marquer l'estime avec laquelle je suis

Monsieur Votre tres humble et tres obeissant serviteur Pinsson

Avocat au Parlement rue de la Harpe.

A Monsieur Monsieur Leibnitz à Hanovre.

2 *lettre pastorale*: s. J.-N. COLBERT, SV. 6 *seconde lettre*: G. DANIEL, (anon.) II. 25
Lettre au R. P. Alexandre, où l'on fait voir le parallele de la morale des Thomistes et de la morale des Jesuites,
 1697. 8 *reponse*: N. ALEXANDRE, (anon.) *Lettre d'un théologien aux RR. PP. Jesuites, pour servir de*
réponse à la seconde Lettre ... par un Religieux de leur Compagnie, où il fait un parallele de la Doctrine des Jesuites et de
celle des Thomistes (1^{er} de Juin 1697), 1697. Es folgten noch weitere Briefe dieser beiden Kontrahenten, die
 1698 gesammelt erschienen; vgl. G. DANIEL u. N. ALEXANDRE, SV. 8 f. l'Archeveque de Reims: Charles 30
 Maurice LE TELLIER, s. SV. 11 medecin: nicht ermittelt. 12 f. *declaration du Roy*: vom 15. Juni
 1697, PARIS *Bibl. Nat.* 8° F Piece 5454. 14 notre Archeveque: Louis-Antoine de NOAILLES, *Ordonnance*
 ... portant defense de laisser dire la messe, ni de faire aucunes fonctions dans le diocèse aux prêtres étrangers, tant
 séculiers que reguliers, sans permission par écrit, 1696 u. 1697.

187. LEIBNIZ AN HULDREICH VON EYBEN

Hannover, 28. Juni (8. Juli) 1697. [211.]

Überlieferung: *L* Auszug aus der Abfertigung: LBr. 248 Bl. 95–96. 1 Bog. 4°. 1 S. auf Bl. 96 v°. – Auf Bl. 95 u. 96 r° *K* von I, 13 N. 423; auf Bl. 96 v° im rechten unteren Viertel *K* von I, 13 N. 424.

5

Extract aus meinem schreiben 28. Junii 1697.

Es ist nöthig daß große und erleuchtete Herren allein solche leute zu dem Religions-Negotio ziehen, die sonderbare Neigung zur Moderation haben. Denn mit andern ist nichts zu thun, als welche allotria einmischen, und über die rechten Puncta und rationes sich nicht recht herauslaßen wollen. Man muß auch possibilitatem in
10 Theoria feststellen, und à practicabilitate praesente abstrahiren, weilen man nicht weiß, wie Gott die gemüther künfftig disponiren kan. Was die Meße betrifft, welche hochst gedachte ihre Churf. Gnaden zu Trier wie M. h. H. Assessor meldet, sehr aestimiren, so ist solches kein Punct so ein invincibel obstaculum machet. Missae
15 Essentialia sind auch in nostris Ecclesiis blieben, wie die Augustana Confessio außdrücklich saget, die frage ob substantia panis et vini cessire, obschohn alle deren qualitäten bleiben, ist merè Metaphysica. Nur allein bleibt die Quaestio Practica über, utrum in symbolorum praesentia eorumque intuitu Christo honor sit exhibendus; et qvatenus, idque etiam extra usum actualem Communionis. Item ob missae privatae dienlich.
20 Was nun diese fragen betrifft so auff die praxin lauffen, so ist gewiß daß hierinn eine große libertas Christiana, wenn man sich nur recht expliciret, und die leyen recht unterweiset, immaßen bekand, daß der alten kirchen gebrauchte von dem so heutzutage in der Römischen eingeführet, auch hierinn sehr unterschieden also mehr res disciplinae qvam fidei. Und habe ich in sonderheit von diesem in Meines Hochg. H. Schreiben enthaltenen Punct gelegenheit nehmen wollen, auff etwas zu kommen, so nicht in

19 actuales *L* korr. Hrsg.

Zu N. 187: Die (nicht gefundene) Abfertigung von *L* antwortet auf I, 13 N. 423 und wird beantwortet durch N. 211. Die erwähnte Beilage wird nicht mit diesem Schreiben, sondern erst mit N. 304 übersandt (vgl. N. 211 u. N. 313). 7f. Es ist nöthig ... Moderation haben: vgl. I, 13 N. 70 Schlußsatz.
30 13 Churf. Gnaden zu Trier: Johann Hugo v. Orsbeck. 13 wie ... meldet: vgl. I, 13 N. 423. 15f. Augustana ... saget: vgl. *Confessio Augustana*, Art. XXIV. 24f. Schreiben: I, 13 N. 423.

alzusehr entfernten Generalibus beruhe, da durch man nach vieler communication doch nicht avanciret. Die distinctio inter Theologiam antiquam simplicem et plebejam ac inter exultam prolixam et eruditam, ist sehr guth; man kan aber in dem religions negotio nicht umbhin auch die Puncten zu überlegen so ultra plebis captum, damit man nehmlich ausfündig mache, ob und wie weit solche außzusezen zumahl nachdem 5 die libri symbolici nicht mehr in formulis plebejis blieben, sondern gewisse formulas technicas und zwar bereits à tempore Concilii Niceni eingeführet. Es geschicht aber solche discussio nur eben des wegen damit man dadurch dasjenige außfündig mache, was eigentlich essential und pro plebe rectè instruenda conserviret werden muß.

Die Reichs sachen kommen mir wunderlich für. Wenn 24 Reichsdeputirten in 10 Holland kommen, so werden wir fast 3 Reichstage haben einen zu Regensp. einen in Holland, und einen, bißweilen zu Franckfurt, Gott gebe daß so viele Rathschläge was guthes würcken, und so viel köche die brühe nicht versalzen. etc.

Es würde die communicirte beylage (so des Hⁿ Fürsten von Salms HFürstl. Gnaden sonderlich contentiret) unmaßgäbl. menagiren, auch die menagirung derselben recommendiren. Es wäre auch vielleicht darauff zu sehen ob an dem oberwehnten hohen orth einige specialia dubia fürfallen, wo solche eigentlich bekandt, würden sie beßer zu benehmen stehen. 15

188. LEIBNIZ AN PHILIPP WILHELM VON BOINEBURG

Hannover, 2./12. Juli 1697. [228.]

20

Überlieferung: L Konzept: LBr. 84 Bl. 59. 8°. 1 2/3 S. Mit zahlreichen Korrekturen. – Gedr.: 1. (teilw.) FEDER, *Comm. epistol.*, 1805, S. 413–414 (bis S. 130 Z. 19 unseres Textes); 2. KLOPP, *Werke*, 6, 1872, S. 145–146.

A Monsieur le Comte de Boinebourg.

14–18 Es würde ... stehen *quer am Rand von Bl. 96 v^o erg. L*

25

10 Reichsdeputirten: Zur Reichsdeputation bei den Rijswijker Friedensverhandlungen vgl. auch N. 211. 12 Franckfurt: Anspielung auf die in Frankfurt stattfindenden Assoziationsverhandlungen der Reichskreise; vgl. N. 305. 14 beylage: vgl. die eingangs gemachte Erl. 14 Salms: Fürst Karl Theodor Otto von Salm.

Zu N. 188: Die Abfertigung (nicht gefunden) wird beantwortet durch N. 228 u. erwähnt in N. 458. 30

Monsieur

Hanover 2/12 Juillet 1697.

Je n'ay point voulu differer d'avantage de marquer Vostre Excellence la joye que j'ay de son elevation à la plus haute qualité que nous avons apres celle des princes. Je prie Dieu de vous conserver longtemps dans cet eclat digne de vostre merite et de vous
 5 y faire jouir de toute sorte de satisfaction.

Monsieur de Hardenberg m'a fait connoistre la continuation de vostre bienveillance, ce qui m'engage à vous en remercier et à vous marquer, Monsieur, ma reconnaissance. Je vous diray à cette occasion qu'un sçavant homme de ce paysci a en main des lettres que feu Monsieur le Baron de Boinebourg avoit echangées avec le celebre
 10 Conringius, qu'il voudroit donner au public avec d'autres lettres du meme Conringius. Mais lors qu'on m'en a parlé, j'ay crû qu'il seroit à propos d'en consulter Vostre Excellence ce que je fais presentement, soit qu'elle les veuille voir auparavant, ou qu'elle se contente du soin qu'on aura de retrancher ce qui pourroit estre jugé prejudiciable.

Le monde paroist changer de face. Le succes et le changement de l'Electeur de
 15 Saxe maintenant Roy de Pologne y peut contribuer et il semble que maintenant toutes les questions de conjonctive ou disjonctive ou autres semblables devroient cesser avec toutes les oppositions contre le neuvieme Electorat, puisqu'il n'a pas lieu de douter que l'equité des Catholiques ne les eloigne de tout ce qui pourroit paroistre outré contre les Protestans. Et je m'imagine que même S. A. E. de Treves fera ce jugement. Au reste ce
 20 nouveau Roy plein de sentimens heroiques estant capable de rendre l'activité à la Pologne peut faire devenir l'union de ces trois grandes puissances de l'Empereur, de la Moscovie et de la Pologne, fatale à l'Empire Ottoman, si le ciel continue de s'en mêler. Je suis avec zele

Monsieur

de Vostre Excellence etc.

25 3 elevation: die Erhebung in den Grafenstand; vgl. I, 13 N. 212 Erl. 6 Hardenberg: 1697 wiederholt Sondergesandter Hannovers (9. Kur) in Mainz. 8–12 sçavant homme ... fais: zu den Editionsabsichten des Helmstedters C. Cörper und Leibniz' Bedenken vgl. I, 13 N. 408; schon 1694 hatte Leibniz daran gedacht, Ph. W. von Boineburg zu unterrichten; vgl. I, 10 N. 330. 16–19 les questions ... Protestans: die Frage der Introdution Hannovers ins Kurkolleg war verquickt mit der im Kurfürstentum als Reaktion auf die Errichtung der protestantischen 9. Kur erhobenen Forderung nach einer katholischen 10. Kurwürde für den Fall, daß sich die Anzahl der katholischen Kurstimmen beim vorhersehbaren Übergang zweier Kurwürden an protestantische Linien verringern würde. Umstritten war, ob eine 10. Kur bereits bei Übergang einer Kurstimme (disjunctiva) an die Protestanten oder erst beim Wechsel beider (conjunctiva) zu errichten wäre.

189. LEIBNIZ AN JOHANN JUSTUS FABER

[Hannover, 2. (12.) oder 9. (19.) Juli 1697.] [148.212.]

Überlieferung: L Notiz für die (nicht gefundene) Abfertigung: LBr. 248 Bl. 97–98. 1 Bog. 4°. 7 Z. auf Bl. 98 r° links unten. – Auf Bl. 97 u. 98 r° N. 148.

Gegen des Card. Sfondrati buch de praedestinatione haben der Erzbischoff von Rheims, und andere franz. bischoffe nach Rom geschrieben, und accusiren es fast pelagianismi. Man meynet doch zu Rom werde es mit der sonst besorgenden Censur aus Consideration für den Autorem verschonet werden. 5

190. CHRISTOPH JOACHIM NICOLAI VON GREIFFENCANTZ AN LEIBNIZ

Wien, 13. Juli 1697. [152.249.] 10

Überlieferung: K Abfertigung: LBr. 327 Bl. 89–90. 1 Bog. 4°. 3 S. Eigh. Aufschrift. Siegel. – Zwei Striche am Rande, wohl von Leibniz' Hand (s. Erl.).

A Vienne le 13. de Juill. 1697

Vous vous étonnerez sans doute, que je parts si longtemps de Vienne. Mais c'est l'ordinaire; Tout y va lentement, jusques aux departs fixés. Me voilà à la fin à bout de mes Adieux, que j'ay courû ces jours passez, comme le bal, aux nuicts du Carneval; Et je fais état de partir encor ce soir, ou demain. 15

Je n'ay pas voulû partir, sans rendre reponse à la vostre du 2. de Juin, qui me fût rendue il y a 3. Jours. Je seray bien aise, que Mons^r d'Alvensleben trouve tant soit peu,

Zu N. 189: Die Notiz bezieht sich auf N. 148; der nächstfolgende Brief von Faber ist N. 212, der von zwei (nicht gefundenen) Leibnizbriefen vom 2. (12.) u. 9. (19.) Juli spricht, deren einem diese Notiz zugehört haben wird. 5 Card. ... praedestinatione: *Nodus praedestinationis ex sacris litteris ... dissolutus*, 1696 u. ö. 5–7 Gegen ... pelagianismi: *Epistola illustriss. et reverendiss. ecclesiae principum ...*, 1697. 5 f. Erzbischoff von Rheims: C. M. Le Tellier. 7 f. Censur ... Autorem: vgl. N. 195, S. 323.

Zu N. 190: K antwortet auf die Abf. von N. 152. Auf seiner hier angekündigten Rückreise kam Greiffencrantz durch Hannover und traf dort persönlich mit Leibniz zusammen (vgl. N. 249). Die letzte Ziffer der Jahreszahl im Absendedatum ist undeutlich geschrieben; es kann sich aber nur um das Jahr 1697 handeln. 18 du 2. de Juin: wir nehmen an, daß dieses Datum nach altem Kalender zu verstehen ist; s. N. 152. 25

qui le satisfasse, dans les enquerres que je vous ay envoyées. Etant de retour à Esens, et au Voisinage de Leeuwarden, je ne manqueray pas de m'enquerir du reste.

Mons. de Bertram est trop de mes Amys, pour vouloir la moindre recompense. Je luy avois desja fait entendre, qu'il ne seroit pas necessaire d'avoir ces pieces avec le
 5 *Vidimus*; mais il m'a repondu, *quod superflua non nocerent*. C'est un Jeun Homme, ce Mons^r de Bertram, de 20. à 30. ans, qui se fait du plaisir, d'en donner à ses Amys, et qui ambitionne de s'insinuer dans vos bonnes graces. Il me promet de continuer ses bons offices, auprès de Son Oncle, qui a la garde de l'Archive. Je le presseray sur la Liste des pieces qu'il peut donner; et j'espere, qu'il me continuera assez d'amitié, pour ne me la
 10 pas manquer, s'il me la promet.

J'ay continué toujours de travailler pour retirer ces deux Exemplaires de vostre *Codex Diplomaticus*, mais jusques icy en vain; et je laisseray ce soin à mon depart au Secretaire de Mons. le Comte Kinsky.

Il faut que je me sois abusé, si j'ay vous mandé du livre d'Aspremont qu'il contient
 15 des tiltres. Il allegue çà et là des preuves, qui me paroissent assez bonnes, mais pour des tiltres, je ne me souviens pas, d'en avoir vû; ou il y en a tres-peû; mais bien des fragments de plusieurs tiltres. Ce livre est desja party avec mes hardes, ce qui m'empeche de vous en faire un recit plus exact.

Vous pouvez seurement engager ma parole, à ce Mons^r le Professeur de Helmstadt, qui travaillera sur Henninges, que je l'assisteray de peu de notices, que je puis avoir, avec plaisir et zele.

Ce que vous marquez de ce nouveau Canal, qu'on a dessein de faire en Oostfrieze, est bien vray, et il n'y a que des chimeres, et des demangeaisons d'opposition, de nos Etats, qui rendent l'affaire difficile. Cependant ces Messieurs-là trouvent leurs
 25 Protecteurs icy; Et c'est depuis long temps, que j'ay commencé de redouter l'affaire, et de rencontrer à nostre Cour les difficultez, que j'y voyois naitre. Les reponses de Mons. Avemant ont celà d'ordinaire, qu'elles sont trop fortes: Je voudrois qu'il s'y pût un

1 envoyées: Beilage zu N. 101, s. ebd. Erl. 8 Liste: Beil. zu N. 287. 11 f. retirer ... *Diplomaticus*: 2 Exemplare von LEIBNIZ' *Cod. jur. gent. dipl.*, 1693, die sich im beschlagnahmten Nachlaß des
 30 Buchhändlers Fievet befanden (vgl. I, 13 N. 154, N. 168 u. N. 209 sowie N. 298 unseres Bandes) und die für den Grafen Kinsky und den Reichshofratspräsidenten Oettingen bestimmt waren. 14 livre d'Aspremont: vgl. I, 13, S. 241 Erl. und L. F. INGUELBURG, SV. 19 f. Professeur de Helmstadt: Caspar Cörber; zu seiner geplanten Überarbeitung und Fortsetzung von HENNINGES' Werk (s. SV.) vgl. I, 13 N. 343 Erl. 22 marquez ... Canal: vgl. N. 82; zu den im Folgenden erwähnten Schwierigkeiten vgl. auch N. 9
 35 und weitere Briefe A. Ph. v. d. Bussches.

peu moderer. Ses papiers seroient bien mieux reçus, quand on y trouveroit les choses dites sans aigreur. Mais qu'y peut on faire? Aussy les Styles ont leur foible, tout comme les hommes.

On a trouvé quelque *Mezo termino*, pour remettre la Suede à la Cour Imp^{le}. Mons^r le Comte Oxenstierna, Envoyé de la Suede icy, y a donné la main, à la reserve de la 5 Ratification de Son Roy, que l'on attend vers la fin de ce mois.

Il y a eu des Revolutions en Hongrie; la Cour en a été allarmée 4. ou 5. jours; mais hier on reçut la nouvelle, que ces Rebelles avoient été battus, et 1500. couchez sur la place.

Pour ce qui est de la resolution que j'ay prise de dire Adieu à la Cour d'Oostfrieze, 10 j'en ay eu des raisons, qui m'y ont obligé, mais qui ne s'accordent gueres à la plume. Le point est, que j'ay vû, qu'il ne falloit pas s'éloigner de cette Cour, pour s'y conserver. Et je suis persuadé que tost ou tard, je me serois vû traité de la sorte (c'est à dire, des manieres, qui me devoient assurément deplaire, à moins que je n'eusse été indolent à l'excés) si jamais je me fusse éloigné de la Cour. Je n'ay pas trouvé à propos, de 15 m'inquieter. Il est vray, que la Cour d'Oostfrieze ne perdra gueres, en me congediant; Elle trouvera bien qui la servira; mais peut-être n'y perds-je gueres non plus moy. Mon dessein est de me retirer de là à une petite terre que j'ay en Mecklenbourg près de Rostock, et je tacheray (pour y ajouter avec vostre permission un petit mot pour rire) de me faire faire Professeur de l'Histoire à la dite Academie. Alors je pourrois peut- 20 etre moy même mettre main à l'Henningesius, et aider à vostre Monsieur de Helme-stat. Mais raillerie à part; Ce seroit peut-être une chose plus propre à mon genie, que la Cour. Et j'ay souvent admiré et appro[u]vé la Resolution de feu Mons^r Huberus, aussy mon Precepteur autrefois à Franecker, lequel étant du nombre des Etats generaux, aima mieux passer à la cathedre, que de persister dans ce faiste d'honneur. Il n'y a que 25 l'ébloüissement de l'ambition, qui nous detourne des desseins, qui seroient d'ailleurs fort pour nostre repos. Je vous puis assurer, que ce choix de feu Mons^r Huberus, m'a tenté plus d'une fois. Il est vray, que ma Station en Oostfrieze est fort bonne, et assez commode. Je ne l'aurois jamais quittée, si je n'y eusse été forcé; Car, quelque bonne qu'elle soit, je ne la veux pas au depens de mon honneur ou de mon repos. C'est bien 30

4 remettre ... Cour Imp^{le}: zum Widerstand gegen die kaiserliche Entscheidung im Güstrower Erbfolgestreit vgl. auch N. 82 u. Erl. 7 Revolutions en Hongrie: zu den im Juni 1697 ausgebrochenen Aufständen in Ober-Ungarn vgl. *Theatrum Europaeum*, Th. 15, 1707, S. 236. 22–28 plus propre ... d'une fois: am Rande angestrichen, wohl von Leibniz' Hand.

s'emanciper un peu, que d'écrire de la Sorte. Mais je le fais envers un Amy; outre que mon Impatience, a desja trop éclattée, pour vous devoir être reservée.

Je suis bien marry des troubles de Hollstein; et regrette extremement les incommoditez de la Ser^{me} maison de Gottorp; à laquelle je dois et conserve une devotion et
 5 inclination inviolable. J'ay toujourns crû, que le Roy ne passeroit outre, après les forts demolys. Mais est-ce là assez pour Gottorp? *Sed manum de tabula; de Principum Consiliis nemo rectius judicavit, quam qui paucissima dixit.* Je suis <...>

A Monsieur Monsieur Leibnitz Conseiller privé de Justice, de S. A. E^{le} de Brounswich à Hannovre.

10 191. LEIBNIZ AN ETIENNE CHAUVIN

[Hannover,] 4. (14.) Juli 1697. [120.192.]

Überlieferung: L Auszug (aus der Abfertigung): LBr. 153 Bl. 16. 8°. 1/2 S.

Extrait de ma lettre à Mons. Chauvin

4 Juillet 1697

J'ay poussé un sçavant homme à entreprendre la Recension et rectification aussi
 15 bien que le supplement du grand ouvrage Genealogique d'Henningesius; qui est sans doute le meilleur qu'on ait en ce genre. Mais qui est devenu rare; et de plus il y a une infinité d'erreurs; et il manque sur tout de bonnes preuves. Si ces defauts estoient corrigés, et les manquemens supplées ce seroit un excellent ouvrage. Et comme une
 20 infinité de decouvertes Historiques ont esté faites depuis le temps de l'Auteur, cette entreprise est d'autant plus necessaire.

3 troubles de Hollstein: nach der vergeblich geforderten Schleifung einiger Befestigungen (vgl. auch N. 143) waren Mitte Juni dänische Truppen angerückt, die die von Herzog Albrecht errichteten Schanzen zerstörten und dann wieder abzogen. 6 *Sed ... tabula*: vgl. CICERO, *Epistolae ad familiares*, 7, 25, 1. 6 f. *de ... dixit*: vgl. N. 101 Erl. Am Rande angestrichen, wohl von Leibniz' Hand.

25 Zu N. 191: Die (nicht gefundene) Abfertigung wird beantwortet durch N. 210. Daraus ist zu ersehen, daß sie das Epigramm N. 192 auf die polnische Königswahl enthielt und noch weitere Fragen, die zum Teil denjenigen entsprechen, die Leibniz als Antwortnotizen auf Chauvins Brief N. 120 notierte. – Den Inhalt dieses Auszuges berichtet Chauvin mit teils wörtlichen Anklängen im *Nouveau Journal des Sçavans*, 2, November/Dezember, 1697, S. 572. 14 homme: Caspar Cörber, vgl. I, 13 N. 343. 15 ouvrage
 30 Genealogique: s. H. HENNINGES, SV.

192. LEIBNIZ FÜR ETIENNE CHAUVIN

Epigramm auf die Wahl des sächsischen Kurfürsten zum polnischen König.
Beilage zu N. 191? [191.210.]

Überlieferung:

- L*¹ Konzept: LH V 4, 3 Bl. 73. 1/2 Bl. 8° unregelmäßig abgerissen. Mit einigen Korrekturen. 5
(Unsere Druckvorlage.)
*L*² Reinschrift (d. 4zeiligen Epigramms): HANNOVER *Niedersächs. Landesbibl.* Ms XXXIV 1765
Bl. 31. 8°. 1/2 S. quer beschrieben.
*L*³ Reinschrift (d. 4zeiligen Epigramms): Ebd. Bl. 32. 8°. 1/2 S. quer beschrieben.
E Erstdruck (d. Epigramms, nach der nicht gefundenen Abfertigung): *Nouveau Journal des* 10
Sçavans, Année 2, Juillet et Aoust 1697, S. 389–390. (Unsere Druckvorlage.)
Neuere Drucke: 1. PERTZ, *Werke*, I, 4, 1847, S. 316 (nach *L*³ mit Kommentar von *L*¹); 2. KLOPP,
Werke, 6, 1872, S. 150 (nach PERTZ); 3. GUERRIER, *Leibniz*, 1873, Anh. S. 34 (4zeil. Epigr.).

⟨*L*¹⟩

Ut Legem quondam sic nunc a Saxone Regem 15
Sarmata, qui regnum juraque servet, habet.

Nam jura olim Poloni e Saxonia petebant, quod nunc quoque apud eos jus
Magdeburgicum appellatur. Nam et religionis Christianae doctores a Saxonibus reci-
piebant, et omnes Slavonicarum Gentium Episcopi ab Ottone Magno positi sunt sub
Archiepiscopo Saxonico, nempe Magdeburgensi. Populi autem nondum exculi cum 20
religione et leges accipere solebant.

⟨*E*⟩

Ut quondam Leges, ita nunc a Saxone Regem
Sarmata, qui Regnum Juraque servet, habet.
Et, si fata favent, Caesar, Czar, Saxoque juncti 25
Europa poterunt pellere barbariem.

Zu N. 192: Daß dieses Epigramm zu der (nicht gefundenen) Abfertigung von N. 191 gehörte, bezeugt
Chauvins Antwortbrief N. 210. Vermutlich stand es auf einem eigenen Blatt, ähnlich den Reinschriften *L*²
und *L*³, von denen Leibniz vielleicht noch anderen Korrespondenten ein Exemplar beifügen wollte; es
könnte freilich auch im laufenden Brieffext gestanden haben. Das Epigramm teilte Leibniz am gleichen 30
Tage auch Kochański mit (s. N. 194) u. später Th. Burnett of Kemney (s. N. 264). 15 Regem: aus
Relationen, von denen sich Abschriften und Auszüge in HANNOVER *Niedersächs. Landesbibl.* Ms XXXIV 1765
befinden, konnte Leibniz erfahren, daß am 28. Juni der Wahlvorgang zugunsten des sächsischen Kurf.
Friedrich August abgeschlossen wurde.

193. LEIBNIZ AN JOHANN JACOB JULIUS CHUNO

Hannover, 4. (14.) Juli 1697. [138.265.]

Überlieferung

- 5 *L* Abschrift der Abfertigung: LBr. 185 Bl. 28–29. 1 Bog. 4° 3 1/3 S. Eigh. Anschrift. (Unsere Druckvorlage.)
- E* Erstdruck nach der Abfertigung: *Berlin. Bibl.*, 1, 1747, S. 132–136. Mit den in *L* fehlenden Schlußkurialien u. der Unterschrift. – Danach: *Bibl. Impartiale*, 4, 1751, S. 289–293.

A Monsieur Cuneau Secretaire d’Estat de S. A. E. de Brandebourg

Monsieur

Hanover 4 Juillet 1697.

10 N’est ce pas quelque chose de surprenant que l’Election du Roy de Pologne? Il semble que le siecle qui vient nous donnera un nouveau Monde. Or puisqu’aussi bien l’Electeur de Saxe avoit déjà changé de religion à ce qu’on nous assure; je suis bien aise qu’il a eu une couronne de retour. Vostre Ambassade y a contribué beaucoup à ce qu’on nous assure encor d’ailleurs. On adjoute aussi qu’un Castellan gendre de

15 Monsieur de Fleming vostre General et le nostre y a eu grande part. Nous devons approuver tout ce que Dieu a trouvé bon, et en estre même bien aises. Cependant nous devons aussi songer à l’avenir. La religion protestante souffre un grand echec dans le changement de ce Prince. Mais comme dans le jeu, lorsqu’il arrive un mauvais coup, on doit songer à se regler ladessus, sans s’amuser à tempester contre le jeu; il en est de

20 ¹¹ Or *fehlt E* ¹⁵ et autres fois le *E* ¹⁵ part. Nous nous reiouirons de sa couronne, mais il eut été á souhaiter, que la religion n’y eut point été interessée; nous devons *E*

Zu N. 193: Zur textkritischen Beurteilung von *E* vgl. N. 138 Erl. – Die (nicht gefundene) Abfertigung wird wohl zusammen mit N. 138 u. N. 265 beantwortet durch einen nicht gefundenen Brief Chunos vom 2. (12.) Oktober 1697, vgl. N. 346. ¹⁰ l’Election: am 28. Juni 1697 wurde Kurf. Friedrich August (der

25 ¹⁴ On adjoute: Relation aus Warschau, datiert 25./28. Juni 1697 (Abschrift mit wohl von Leibniz’ Hand stammenden Korrekturen in HANNOVER *Niedersächs. Landesbibl.* Ms XXXIV 1765 Bl. 42–43; die entsprechende Passage auf Bl. 43 r°). ¹⁴ Castellan: J. J. Przebendowski, polnischer Großschatzmeister, war mit Margarete Elisabeth v. Flem(m)ing verheiratet. ¹⁵ vostre General et le nostre: H. H. v. Flem(m)ing war 1680–1682 in braunschw.-lüneburgischen Diensten gewesen, trat

30 1682 in kursächsische und 1691 in kurbrandenburgische.

même icy. Vostre grand Electeur est maintenant le chef des Protestans dans l'Empire, et je disois dernièrement, que nostre Pape estant devenu Papiste, nous aurions un Pape reformé. Je ne doute point, qu'on ne songe serieusement chez vous à tout ce qui importe à la conservation des Protestans. Il faut travailler entre autres à dissiper de plus en plus ce vain fantosme de separation entre les deux partis protestans. Quand j'estois à Helmstât il y a quelques mois j'exhortay fort Monsieur le Docteur Calixtus de pousser son dessein de faire reimprimer entre autres traités de feu son pere, celui qui regarde la tolerance Ecclesiastique des Reformés, où cet excellent homme avoit fort bien monsté, que la division des sentimens, qu'il y a ne deuvroit point empecher *jungi dextras fraternitatis*. J'espere que le fils y ajoutera une preface sur le même ton. Nos Princes, bien loin d'y estre contraires sont fort de ce sentiment. L'Electeur mon maistre l'a fait connoistre de tout temps, aussi bien que Monseigneur son frere. Et j'ay eu l'honneur d'en entretenir fort amplement Monseigneur le Duc Antoine Ulric il y a quelques semaines qui approuva entierement ce que j'avois dit à Mons. Calixtus sur ce chapitre, et declara de l'y vouloir encourager. J'ay tousjours taché d'empecher qu'on n'appellât à Helmstât des Professeurs Theologiens du parti de Wittenberg, comme on a eu plus d'une fois dessein de faire, et j'ay recommandé chez les Princes et chez les Ministres la moderation de l'ecole et des sentimens de l'incomparable Calixtus, qui avoit fait tant d'honneur à l'Allemagne, aux Protestans, et à ce pays cy. Et comme nous manquions quasi de sujets propres à remplir les chaires vacantes á Helmstât, j'ay tant fait, qu'on m'a donné ordre de solliciter Monsieur le Docteur Schmidt de Jena, qui est deja venu, et Mons. Fabritius d'Altorf, qu'on attend tous les jours; le premier, disciple de Musaeus de Jena, et le second sorti de la discipline Helmstadienne. Cependant comme il faut avouer que ces nouveaux Theologiens ne sont pas aussi entierement

2 f. et je disois ... Pape reformé *fehlt E*

25

2 f. nostre Pape ... reformé: vgl. auch N. 346, S. 593 u. N. 264, S. 445. 6 j'estois à Helmstât: zweite Aprilhälfte 1697. 6 Calixtus: F. U. Calixt. 7 f. reimprimer ... des Reformés: Eine Neuauflage von G. CALIXT, *De tolerantia Reformatorum* mit einer umfangreichen Einleitung von F. U. Calixt erschien 1697; vgl. auch N. 265 sowie N. 195 u. Erl. 12 frere: Herzog Georg Wilhelm von Celle. 13 entretenir ... Duc Antoine Ulric: wohl in der zweiten Aprilhälfte 1697. 15–17 J'ay ... de faire: senkrechter Strich mit Tinte am Rand von Bl. 28 v°, wohl von Leibniz' Hand. 17 j'ay recommandé: vgl. z. B. I, 11 N. 3. 21 m'a donné ordre: vgl. I, 10 N. 61 u. Erl. 22 deja venu: J. A. Schmidt kam schon Anfang Oktober 1695, vgl. I, 11 N. 492. 22 qu'on attend: J. Fabricius kam Ende Juli 1697, vgl. N. 233. 23 Musaeus de Jena: Johann Musaeus.

Calixtins comme l'estoient autresfois Hornejus, Titius, Hildebrandus, etc. je crois qu'ils auront quelque repugnance à prendre part aux sentimens que Mons. Calixtus leur Collegue va debiter dans sa preface, à moins qu'on ne les y engage avec quelqu'adresse, comme il seroit à souhaiter qu'on fit, afin que ce soit le sentiment de toute la faculté. Je l'ay
 5 fait connoistre à Mons^r le Duc Antoine Ulric, qui temoigna que cela seroit fort bon, mais qui ajouta que la recherche de l'approbation de la faculté paroistroit avoir quelque chose d'affecté, et d'extraordinaire. Je repliquay que l'affaire le meritoit bien, et qu'on pourroit procurer obliquement cette approbation, si non en forme, par une declaration de la faculté, au moins par des vers ou lettres de quelques uns des Collegues qu'on pour-
 10 roit joindre au traité. Et S. A. S. approuva cet expedient. Je voy qu'on est d'assez bonne volonté. Mais quand il n'y a personne qui pousse ces choses là, elles se negligent.

J'ay vû de temps en temps des relations venues de chez vous touchant le sejour du Czar et la reception de son Ambassade. Les desseins de ce grand Monarque ont aussi quelque chose de fort surprenant, et qui peut avoir des grandes suites. Il pouvoit
 15 arriver que cela joint à l'Election de Pologne, et aux conquestes de l'Empereur fut fatal à l'Empire Ottoman en Europe, si le Ciel continue de s'en mêler. Cependant Vostre Cour ayant gagné la Confiance du Czar, et son favori le General le Fort estant de Geneve, je crois qu'on pourra faire, qu'il ait des plus estroites liaisons avec le parti protestant, qu'avec celui de Rome, et comme j'ay vû qu'il va faire etudier des jeunes
 20 Moscovites même à Padoue, il seroit peutestre bon de faire connoistre la consequence qu'il y a de donner lieu aux emissaires de Rome de se fourrer dans la Moscovie, et qu'il vaudroit mieux les faire étudier dans les Academies protestantes. Je ne sçay si vous aurés eu le loisir de vous souvenir Monsieur, de charger quelqu'un de s'informer dans
 25 cette occasion des peuples et des langues qui se trouvent dans l'Empire de Moscovie, cette grande suite du Czar et de l'Ambassade y donnant lieu, et le Czar ne devant point estre fâché apparemment d'une curiosité qui tourne à sa gloire. Si on ne s'en est pas encor avisé je vous supplie de vous en souvenir. Mad l'Electrice de Brandebourg

8 forme et par *E*19 etudier les *E*22 f. vous avez *E*25 devant pas *E*

9f. vers ... au traité: Dem Vorwort von F. U. Calixt zur Neuauflage von G. CALIXT, *De tolerantia*
 30 *Reformatorum*, 1697, sind vorangestellt neben einer Widmung des F. U. Calixt an Molanus ein Brief von J. Fabricius an F. U. Calixt sowie zustimmende Gedichte von J. A. Schmidt, Chr. T. Wideburg, F. Weise u. Ph. L. Böhmer. 12f. relations ... sejour du Czar: vgl. N. 138 Erl. u. auch Chunos Bericht in N. 125. 17 General le Fort: F. Lefort.

raconta que Monsieur le Grand President ayant montré la carte au Czar, ce Monarque fit voir, qu'il connoissoit bien ses estats. Je suis etc.

194. LEIBNIZ AN ADAM ADAMANDUS KOCHÁNSKI

Hannover, 4./14. Juli 1697. [163.315.]

Überlieferung:

- L* Konzept oder Abschrift: LBr. 487 Bl. 60–61. 1 Bog. 8°. 3 1/3 S. (Unsere Druckvorlage.) – Gedr.: DICKSTEIN, *Korespondencya*, XIII, 1902, S. 272–74 = Sonderdr. S. 84–86.
A Abschrift: GÖTTINGEN *Staats- und Univ.Bibl.* Hschr. Philos. 138 m 1 Bl. 59–60. 1 Bog. 2°. 4 S. von Barings und Grubers Hand.

5

Ad R. P. Kochanskium Toplitium.

Hanoverae 4/14 Jul. 1697 10

R^{me} Pater Fautor Honoratissime

Mirum Electionis Polonicae eventum nobiscum ipse stupebis. Poloni olim a Saxonibus Leges habuere, ut nosti, nunc et Regem accipiunt.

Ut quondam Leges, ita nunc a Saxone Regem,
 Sarmata qui regnum juraque servet, habet.

15

Tibi Germanorum amico rem gratam fore auguror. Credibile est Electorem vel potius Electum Regem nunc in Polonias finibus esse, ut invitantes sine longa mora sequatur praesertim cum Gallica factio multos adhuc et magnos habeat patronos, Ego Te profecto in Poloniam nunc reducem optem, et eodem esse loco apud novum

¹ raconta: Kurf. Sophie Charlotte hielt sich während des Sommers 1697 in Hannover auf. 20
¹ Grand President: E. v. Danckelman.

Zu N. 194: Die nicht gefundene Abfertigung von *L* antwortet auf N. 163. Es ist nicht auszuschließen, daß Leibniz in der wohl später zugefügten Überschrift über dem Text *L* beim Datum ein Irrtum unterlief oder daß die Abfertigung verzögert wurde und sehr viel später abging und damit vielleicht identisch war mit dem (nicht gefundenen) Leibnizbrief vom 20./30. August 1697, auf den N. 315 antwortet. 14f. Ut quondam ... habet: die ersten beiden Zeilen eines Epigramms, das Leibniz an Chauvin sandte; s. N. 192. Vgl. ebd. auch den Kommentar, den Leibniz diesen Zeilen beifügte. 17 nunc ... esse: Nachdem Kurf. Friedrich August am 28. Juni 1697 zum König von Polen gewählt worden war, traf er am 13. Juli in der oberschlesischen Grenzstadt Tarnowitz ein. 25

Regem quo apud priorem fuisti. Equidem facile credo Te aliosque Domui regiae addictos exemplo Domini Comitum Billinskii Mareschalli terrestrium Nuntiorum maluisse Jacobum Principem in paterno solio collocari. Sed quando per Gallicam factionem id non licuit, non potuistis et patriae et Europae melius consulere quam factum est. Certe nisi peccata nostra obstant hoc Rege Polonorum, hoc ardore Moscorum Monarchae, tantis jam Caesaris progressibus, credibile est Ottomannos Europa pelli posse.

Et si fata favent Caesar, Czar, Saxoque juncti
Europa poterunt pellere barbariem.

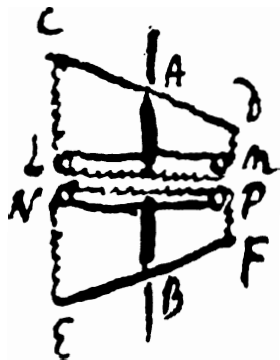
Mutata tamen ab Electore Religio non potest non displicere protestantibus, sed hoc jam dudum factum fuisse asseverant Nuntius Pontificius et Legatus Caesaris. Ego vellem vestros ita temperare postulata sua ut schisma plane tolli posset. Quam in rem hic multa contulimus cum Episcopo Neostadiensi non ita pridem defuncto, jussu Caesaris in id ipsum olim huc misso. Si quid porro e Polonia Tibi de rebus istis nuntiatur, fac quaeso ut ego quoque particeps fiam, qui missis partium studiis ea potissimum opto et curo, quae commune reipublicae Christianae bonum augere possunt.

Nunquam vidi Aphorismos Chemicos Baronis Urbigeri, nec quid id rei vel hominis sit, scio. Sunt qui sese pro adeptis venditant, cum sint nihil minus, et tales mihi quoque fuere noti, qui scriptis sophisticis in philosophicam speciem adornatis lectoribus imposuere. Prodiit nuper Olai Borrichii insignis Medici, Chemici, et Literatoris *libellus posthumus* lectu dignissimus in quo scriptores Chemicus potissimi veteres et recentiores cum brevibus judiciis recensentur. Et licet judiciis ejus non per omnia assentiar, didici tamen inde non pauca, ad hanc Historiae literariae partem pertinentia. Doctissimum in rebus Chemicis Medicis et chemica literatura Virum, Dn. Tollium, nuper defunctum, Saepe hortatus eram, ut Chemicos quosdam Graecos ederet, et pene persuaseram, sed mors intercessit.

3 Jacobum: Jakob Ludwig Sobieski. 8f. Et si ... barbariem: die beiden Schlußzeilen des Epigramms auf die polnische Königswahl; s. Erl. zu S. 319 Z. 14f. 11 Nuntius: von Juni 1696 bis Juli 1700 war Giovanni Antonio Davia päpstlicher Gesandter am polnischen Hof. 11 Legatus: Johann Philipp Graf Lamberg wurde vom Kaiserhof als Sondergesandter zur polnischen Königswahl entsandt. 13 Episcopo Neostadiensi: Cristobal de Rojas y Spinola. 18 Nunquam ... Urbigeri: vgl. N. 163. 21f. Prodiit ... *posthumus*: O. BORRICHIIUS, *Conspectus scriptorum chemicorum illustriorum, Libellus Posthumus*, 1696. 26 Tollium ... hortatus eram: Jacob Tollius † 1696; vgl. auch N. 94, S. 160 Z. 28.

Nunc venio ad Epistolam Tuam de perpetuo Automato sane ingeniosissime excogitato. Equidem manifestum esse arbitror, si semel inchoare motum possit, (de quo plurimum dubito, [imo contrarium potius judico] cum natura nihil lucretur descendendo) non posse non continuare. Resistentiam a frictione laterum contra orbiculos obliquitatis custodes non puto impedire successum posse. Nam aucta magnitudine ponderis seu liquoris follisque non tamen proportione augetur haec resistentia, itaque eam vinci tandem necesse est. Incommodum a liquore ne effluat, puto posse evitari, si axis ubi inseritur corio sit munitus, ut fortiter applicetur ut in embolis antliarum. Quin imo venit in mentem modus, quo sine liquore praestari possit quod per liquorem, ope scilicet catenarum.

*



Nempe in plani lateralis CD vel EF oppositis punctis ut C et D affixa sit catena $CLMD$, transiens super duabus trochleis L et M firmo rigidoque nexu junctis cum axe interiore AB qui simul rotari ponatur. Eodemque modo punctis inter se oppositis E et F , affixa erit catena $ENPF$, transiens super trochleis N, P . Dum igitur clauditur CE , et aperitur DF , catena crescit in MD vel PF et decrescit in LC et NE ; et semper ab ea parte, ubi longior est catena, etiam majus est pondus, nempe pro catenae excessu. Et quod fit in punctis C et D fieri similiter potest in aliis punctis oppositis ejusdem plani

lateralis compluribus, tantum curando, ut in Medio seu propedium vel versus axem catenae transeuntes se non impediant mutuo ubi decussantur, nec ab axe impediuntur; quae fieri sane possunt. Sed haec dico tantum, ut appareat rem liquoribus non esse alligatam. De caetero fateor liquorem esse commodiorem nec tot catenarum ac trochlearum apparatus indigere: Etsi aliis incommodis, follis inprimis bene claudendi necessitate. Interim omnis difficultas mihi videtur esse in eo an motus incipere possit, ob causam dictam. Forte etiam poterunt Trochleae simplicius collocari in extremis C, D, E, F ; eritque una catena $CEFDC$ et similes aliae pro aliis oppositis punctis.

3 eckige Klammern L 12 CLMND L A, korr. Hrsg.

26 Leibniz I/14

* LBr. 487 Bl. 61 r^o (Ausschnitt). Abb.: Niedersächsische Landesbibliothek Hannover.

195. LEIBNIZ AN EZECHIEL SPANHEIM

Hannover, 4. (14.) Juli 1697. [94.267.]

5 **Überlieferung:** A Abschrift (der nicht gefundenen Abfertigung): BERLIN *Staatsbibl. Preuß. Kulturbesitz* Ms Gall 4° 93 Bl. 52–56. 5 Bl. 4°. 8 1/2 S. von Hand d. ersten Hälfte d. 18. Jhs., mit Fußnoten (s. u. und S. 325 Erl.).

A Monsieur de Spanheim Ministre d'Etat de S. A. E. de Brandeburg.

Monsieur

à Hannover le 4^{me} Juillet 1697.

Voici une lettre de Mr. L'Abbé Nicaise pour vous. Je souhaiterois que le P. Bonjour *ajutante di studio* du Cardinal Noris, en travaillant sur le nom Egyptien du
 10 Patriarche Joseph, et sur ce Joseph pretendu Mercure, voulut faire un recueil des mots Egyptiens, qui se trouvent chés Plutarque, et les autres anciens. Cela serviroit au dessein de Mr. Acoluthus, qui pretend d'eclaircir cette ancienne langue, encor subsistante des Armeniens: du reste je doute un peu de l'identité de Joseph [et] de Mercure.
 15 Hermes étoit auteur d'une bonne partie des sciences des Egyptiens; cependant lorsque la S^{te} Ecriture dit, que Moïse qui n'étoit pas fort éloigné de Joseph, a été instruit dans les sciences Egyptiennes, cela paroît donner à entendre, qu'elles ne viennent donc pas de Joseph, ni des Hebreux, dont Moïse étoit lui même. Je m'étonne fort, que Mr. Fabretti veut supprimer les inscriptions Hetrusques, par la raison qu'on ne les entend

Zu N. 195: Die Abfertigung hatte als offenen Beischluß einen Brief von Nicaise an Spanheim vom
 20 23. Mai 1697 (Auszug von Leibniz' Hand LBr. 685 Bl. 85 r°). Sie antwortet im PS. auf einen (nicht gefundenen) Brief Spanheims, dem dessen Brief an Nicaise vom 25. bzw. 28. Juni 1697 (a. St.?) beilag (gedr.: E. DU BOYS, *Les correspondants de l'Abbé Nicaise*, 1, *Spanheim*, Paris 1889, S. 49–56; Abschrift von Fellers Hand LBr. 685 Bl. 86, 88–89). Unser Brief wird zusammen mit N. 267 beantwortet in N. 289. – A gehört wohl zu den Texten, die mit Hilfe Charles-Etienne Jordans (gest. 1745) für die von Louis Bourguet
 25 geplante Ausgabe Leibnizscher Inedita zusammengetragen wurden. 9f. travaillant ... Mercure: vgl. G. BONJOUR, SV, und Erl. zu N. 94, wo schon das gleiche Thema behandelt wurde, auf das auch Spanheim in seinem Brief an Nicaise (s.o.) einging. 11 chés Plutarque: vgl. *De Iside et Osiride*. 12f. Acoluthus ... Armeniens: vgl. Erl. zu N. 94 und S. 326. 15 dit: Apostelgesch. 7,22 18 veut supprimer: vgl. den obenerwähnten Auszug aus dem Nicaise-Brief, der einen Fabretti-Brief zitiert: „il [Fabretti] adjoute: plurimas ex etruscis inscriptionibus typis mandare neglexi, ne damno meo aliorum ingenia torqueantur“. Seine Kritik an dieser Entscheidung schreibt Leibniz auch an Nicaise am 28. Mai (7. Juni)
 30 1697, vgl. E. CAILLEMER, *Lettres de divers savants à l'Abbé Claude Nicaise*, 1885, S. 61 (Dr. in Reihe II). – Vgl. auch R. FABRETTI, SV. 18–321,2 Hetrusques ... Espagnol: dazu Fußnote des Schreibers von A: „On peut parler ici du Recueil de Dempster et de la langue et des Caracteres Etrusques découvertes depuis peu;

pas: par la même raison Lastannosa devoit avoir supprimé les *desconocidas*, ou medailles d'Espagne, qui portent des Carracteres et mots en ancien Espagnol. Rien n'empêche qu'un jour en conferant de recueils assés amples de telles inscriptions, quelqu'un ne donne des lumieres là dessus, et quand même on n'en trouveroit jamais, il est toujours bon de conserver des monumens d'antiquité; ainsi je vous supplie, 5
Monsieur, d'interposer vôtre autorité, et de le faire exhorter par Mr. l'Abbé Nicaise, ou de les donner au public ou du moins de les communiquer aux amis, pour garantir ces antiquités, du danger de se perdre. Mr. le Capitaine della Rena, que j'avois connu à Florence, avoit communiqué plusieurs de ces Inscriptions à Mr. Fabretti, avec charge de les publier. 10

Monsieur l'abbé Nicaise me mande, que Mr. Baillet, aute[u]r des *jugements* des auteurs des sçavans, s'est engagé maintenant de donner des *vies des Saints* chatrées de tout point, c. à. d. autant qu'il osera; car s'il les vouloit chatrer comme elles le meritent, elles deviendroient fort minces. L'Archeveque de Reims, Mr. de Meaux, et autres Eveques de France, ont escri[t] fortement à Rome contre le *Nodus Praedestinationis Salutis* du Cardinal Sfondrati; pour le faire censurer, menaçant sans cela de le censurer eux mêmes; mais j'apprens pourtant d'ailleurs, que Messieurs les Romains l'ont épargné; soit par le respect qu'ils ont portés à la pourpre, ou par la consideration qu'ils ont eües pour une personne qui a soutenu les droits du St. Siege, 15
ou pour d'autres raisons. 20

Mr. Morel écrit d'avoir vû le livre des Medailles du Duc de Parme fait par un P. Pedrucci, et qu'il trouve que c'est un livre pitoyable. Le Comte Mezzabarba est mort dit on: ainsi ce qu'il avoit projeté avec Mr. Vaillant, sur les Medailles Grecques, n'aura

aussi bien que de l'Alphabet Espagnol qui se publiera dans quelque tems s. p. à Dieu." Th. DEMPSTERS *De Etruria regali*, 1. 2, erschien 1723–26 in Florenz. 1 Lastannosa: V. J. de LASTONOSA y Baraiz de Vera, 25
Museo de las medallas desconocidas españolas, 1645. 11 mande: Brief vom 23. Mai 1697, LBr. 685
Bl. 144–45 (Dr. in Reihe II). 14–16 L'Archeveque de Reims ... Sfondrati: *Epistola illustriss. et reverendiss. ecclesiae principum C. M. Le Tellier, L. A. de Noailles, ... J. B. Bossuet ... G. de Seve, et H. Feydau de Brou, ad D. D. Innocentium PP. XII contra librum ... Nodus praedestinationis dissolutus*, 1697. 17 j'apprens
... d'ailleurs: Morell an Nicaise, 20. (30.) Juni 1697 (eigh. Auszug von Leibniz LBr. 685 Bl. 87): „Le livre du 30
Cardinal Sfondrati a esté approuvé à Rome, et a passé par le tamis. Je ne sçay si le S. Esprit françois luy fera la même grace, puisqu'il a écrit contre la regale.“ 21 écrit: ebd. 22 Pedrucci: vielm. P. PEDRUSI, s. SV. 22 f. Mezzabarba ... dit on: Morell in dem gleichen Brief an Nicaise: „Le pauvre Comte Mezzabarba ne songe plus aux medailles, puisqu'il est parti pour l'autre vie, et on m'a dit que son Palais avoit esté brulé un peu auparavant.“ 23 Mr. Vaillant: J. Foy-Vaillant, *Numismata imperatorum ...*, 1698, 35
2. Aufl. 1700; vgl. zu Mezzabarba *Praefatio* Bl. **v°.

point de suite. Le *Thesaurus Antiquitatum graecarum* de Mr. Gronovius s'est montré. C'est à vous, Monsieur, d'en juger, puisque vous êtes, *Censor omnium suffragiis creatus*.

Je ne sai si j'ai déjà sousmis à votre censure ma conjecture de l'Étimologie du nom
 5 des *Germanis*, dont je croi le nom être le même que celui des *Hermionés*,
 qui selon Pline, et Tacite, occupoient une grande partie de la Germanie, à peu pres
 comme le nom d'Allemands, qui n'appartenoit qu'à une partie des Germains, a été
 donné à toute la nation. Or *Germanis*, et *Hermionés*, ou *Herminones*
 ne different guere, que par le degré de l'aspiration, comme les Espagnols
 10 appellent *Hermanos*, ce que les Latins appellent *Fratres Germanos*, et
 comme nous appellons *Gammaros*, *Hummers*, sans parler d'autres exemples. Mais
 je passe plus avant, et je m'imagine que les Herminons ont peut être leur nom d'un
 Ancien Heros *Irmín*; tant par ce que Tacite le dit en termes expres, le faisant fils de
Mannus, et petit fils de *Tuiston*, que parce que l'idole *Irmensul* fait
 15 connoitre qu'un tel Heros a eu une maniere de culte parmi nos ancetres. Cela
 n'empeche point cependant, que cet *Hermann*, *Irmín*, *Arminius* (ante-
 rieur de beaucoup à l'Arminius connu des Romains son homonyme) n'ait eu son nom
 de *Heer* et *mann*, signifiant homme de guerre, ou de l'armée; puisque apparam-
 ment *heer*, ἄρμα, *arma*, *wehr*, *werre*, ou guerre sont d'une même source. Il se peut
 20 même, comme juge Mr. l'Eveque d'Avranches, qui approuve ma conjecture, que
 l'Abbé Nicaise lui a communi[qu]ée, qu' *Irmín* soit encore *Hermes* car lors qu'un
 Heros joint la rage à la force (comme le fameux Odin qui repond sans doute à
 Mercure, et qu'on croyoit grand sorcier) il fait la fonction de Mars, et de Mercure. Il ne
 faut pas cependant chercher un raport exact, entre les divinités des peuples *Celti-*
 25 *ques*, et *Scythiques* ou celles des Romains ou Grecs. Mais le fort de toute cette
 conjecture dependra de vôtre jugement. Je suis avec zeile

Vôtre etc.

4 f. conjecture ... des *Germanis*: Leibniz hatte dies Spanheim schon in I, 10 N. 392 u. I, 13 N. 283 mitgeteilt. 6 selon Pline, et Tacite: s. C. PLINIUS Secundus, *Naturalis historia*, 4, 100 u. TACITUS, *Germania*, 2. 13 Tacite le dit: ebd. 20 approuve: Huet an Nicaise vom 19. April 1697, abgeschrieben für Leibniz in Nicaises Brief vom 23. Mai 1697 (LBr. 685 Bl. 145; Dr. in Reihe II). 20 conjecture: Leibniz schrieb darüber an Nicaise am 20. (30.) Februar 1697 (gedr.: CAILLEMER, *a. a. O.*, S. 50–55). 22 f. Odin ... sorcier: vgl. z. B. O. MAGNUS, *Historia de gentibus septentrionalibus*, lib. 3, cap. 3, in der Ausg. v. 1599, S. 92–94, oder J. LOCCENIUS, *Historiae Svecanae ... lib. novem*, 2. Aufl., 1676, lib. 1, 3, S. 2 f.

P. S. Je suis fâché que la dernière lettre de Monsieur l'Abbé Nicaise pour vous, que je vous envoie maintenant, ne vous a pas été rendue à temps pour pouvoir être comprise dans la réponse que vous avez faite, Monsieur, à ses précédentes. Cette réponse que je viens de recevoir de votre part, avec l'honneur de votre lettre, après avoir déjà écrit ce qui précède, me donne lieu à ce P. S. et aux remerciements que je vous dois de ce que vous avez bien voulu la laisser ouverte pour me faire profiter des belles choses qu'elle contient; comme je vous suis très obligé d'ailleurs de toutes les marques de votre bonté pour moi, que votre lettre même me donne.

Vous avez remarqué, Monsieur, que j'ai évité dans la préface de mes *Novissima Sinica*, tout ce qui pourroit choquer, ou allarmer les jésuites; puisque aussi bien cela n'auroit servi qu'à les rendre plus irrités envers moi. Mais mon but seroit cependant, d'animer les Protestans d'envoyer des habiles gens dans la Chine, où ils surpasseroient aisément leur adversaires. *Sed vereor ne surdis fabulam.* Quoique je sois fort pour la moderation en matière de Religion, je ne laisse point de reconnoître, et de déclarer dans les occasions, que la différence entre nous, et Mess. de Rome est si grande, qu'un Protestant persuadé des dogmes de la confession d'Augsbourg ne sauroit se ranger de leur côté, sans agir contre sa Conscience, au moins si on exige de lui, de reconnoître les dogmes de Trente, selon le sens reçu dans ce parti; Mais à l'égard des réformés, et de leurs disputes avec nous, je ne vois que des controverses purement Théoriques, ou de nulle conséquence à l'égard du salut. C'est pourquoi, étant à Helmstädt, il y a quelques mois, j'exhortai fort Monsieur Calixtus de faire reimprimer avec préface le traité de feu son Père, qui déclara la même chose, et qui fit connoître qu'il ne feroit point de difficulté de joindre *dextras fraternitatis* avec eux. J'ai appris depuis, que Mr. Calixtus y pense tout de bon. Et je croi que ses sentimens pacifiques sont maintenant de saison, plus que jamais. Quant au parti Romain, je me souviens que lorsque Monsieur l'Évêque de Neustadt (qui a aussi été à votre cour) négocioit ici, je lui fis comprendre clairement, que Messieurs de Rome

1 dernière lettre: s.o. Erl. 3 réponse: s.o. Erl. 3 précédentes: Beilage zu N. 94, vgl. Erl. ebd. 4 votre lettre: nicht gefunden, s.o. Erl.¹ 9 préface: dazu Fußnote des Schreibers von A: „Seroit-il à propos de publier la Preface des *Novissima Sinica* en françois avec quelques Remarques?“ 13 *Sed ... fabulam*: vgl. N. 84 Erl. 21 j'exhortai: vielleicht bei der Reise nach Wolfenbüttel u. Braunschweig in der 2. Hälfte April 1697? 22 faire reimprimer: zu F. U. Calixts Neuauflage von G. CALIXT, *De tolerantia Reformatorum*, 1697, die an den brandenburg. Kurf. übersandt wurde, und den weiteren Plänen mit diesem Werk vgl. auch N. 339, N. 415 u. N. 454. 26 l'Évêque de Neustadt: Cr. de Rojas y Spinola.

devoient faire à l'égard du Concile de Trente, ce qu'ils ont faits à l'égard du dernier Concile de Lateran tenu sous Leon X. Car ce Concile ayant trouvé de trop grandes contradictions en France, les Romanistes outrés se sont relachés en cela; et quoi qu'ils le tiennent pour oecumenique, ils n'exigent point la même profession des autres.

5 Quelle apparence aussi, que de tels conciles passent jamais pour oecumeniques. C'est même l'interest de ceux qui sont pour l'autorité des Conciles universels, d'empêcher qu'on n'en recoive de semblables, où il est trop aisé d'introduire des nouveautés, par des cabales; au lieu que des conciles véritablement oecumeniques, gardent plus aisément l'ancienne tradition.

10 Je vous remercie tres humblement, Monsieur, de ce que vous avés eu la bonté de faire rendre des exemplaires des *Novissima Sinica* aux amis que j'avois nommés. Vous nous rejouissés extrêmement, en marquant que vous reprenés en main, et allés augmenter vôtre incomparable ouvrage *de usu et praestantia Numismatum*. Rien ne sera plus à propos, pour accompagner le grand recueil de Mr. Morel, qui aura besoin des lumieres que vous allés repandre là dessus.

15 Je trouve le scrupule du Cardinal Noris un peu extraordinaire: si c'est par crainte des Jesuites qu'il ne veut point avoir de commerce avec les protestans, il pouroit considerer les Jesuites mêmes, qui sont bien éloignés de ces scrupules. Et le Cardinal Sfortia Pallavicin étoit de leur ordre, dont j'ai lu moi même la lettre qu'il vous avoit écrite. Et quand il pretendroit même au Papat je ne crois pas qu'un tel commerce lui nuiroit. Je suis bien aise, que vous avés un peu examiné l'opinion de Mr. Acoluthus. Il m'en avoit écrit autrefois; mais je ne trouvai pas qu'il apportât quelque chose de propre à la rendre probable. Il est vrai qu'il paroissoit vouloir retenir ses meilleures

1 f. dernier ... Lateran: auf dieses Beispiel kommt Leibniz in mehreren seiner Schriften und Briefe zur Reunion zu sprechen; in seiner Korrespondenz mit Rojas y Spinola läßt es sich 1694 im *Judicium Doctoris Catholici* (I, 10 N. 96, S. 168) nachweisen. 11 f. amis ... nommés: vgl. N. 94 PS. 12 marquant: in dem oben erwähnten Brief an Nicaise vom 5. (?) Juli 1697. 13 *de usu ... Numismatum*: s. E. SPANHEIM, SV. 14 recueil: A. MORELL, *Thesaurus ...*, postum 1734, s. SV. 16 scrupule ... Noris: vgl. den oben erwähnten Brief an Nicaise: „Il [Noris] est d'ailleurs prevenu qu'elle [sa nouvelle dignité] doit 30 l'empêcher d'entretenir aucun commerce de lettres avec des Protestans. Ce qu'il a mandé à Mr. Magliabechi, en luy rendant compte d'avoir receu un Exemplaire de mon Julien, que je luy avois adressé, avec mes lettres, et en reconnaissance, de ce qu'il m'avoit prevenu des siennes il y a quelques années ... Les cardinaux Francesco Barberin doyen du Collège, et Sforzia Pallavicino n'estoient pas si scrupuleux, qui m'ont fait l'honneur de m'écrire plus d'une fois depuis mon depart de Rome, et dont il y en a memes d'imprimées dans 35 le Recueil des lettres Italiennes de ce dernier Cardinal ...“ 19 f. lettre ... écrite: S. PALLAVICINI, *Lettere*, 1668 u.ö. 22 écrit: I, 11 N. 438.

raisons *in Petto*. Il devoit aussi songer sans doutes aux mots Egyptiens rapportés par les auteurs prophanes, dont le nombre est plus grand que de ceux qui sont dans la S^{te} écriture. Les Anciens ont rapportés que Sesostris avoit laissé une colonie dans la Colchide, et l'Armenie. Je ne sai si leur narration est bien seure; Cependant le voisinage de la Colchide, et de l'Armenie, pouroit favoriser un peu le rapport que 5
Mons. Acoluthus croit trouver entre l'Egyptien, et l'Armenien. Je n'aurois point crû ce que vous m'apprenés, Monsieur, que la langue Phrygienne, et l'Armeniene, ont eu du raport par le temoignage des Anciens. J'ose vous supplier de me faire indiquer un jour leurs passages: car cela me paroît remarquable. Je ne sai si nos amis à Conigsberg se seront souvenus de questionner un peu les Moscovites, sur les differentes nations, ou 10
langues qui sont sous cet Empire. Je croi, que le Czar même n'auroit point été fâché d'une curiosité qui tourne à sa gloire. Si ce Monarque passe à Berlin, ou en Hollande, j'aurai de la peine à m'empêcher de satisfaire à la Curiosité que j'ai de le voir avec sa suite: et alors je m'imagine qu'on obtiendroît aisement, au moins par Mr. le General le Fort, qu'il donnât des ordres qu'on nous fasse mieux connoître les diversités de ces 15
nations éloignées et peu connües. Mais si je ne pouvois point avoir l'occasion de le solliciter moi même, je m'imagine que lorsque le Czar viendra à Berlin, vos Messieurs voudroient bien avoir la bonté de faire demander ces informations. Et je ne sai si j'ose vous supplier, Monsieur, de vous en souvenir.

196. CHRISTOPHE BROSSEAU AN LEIBNIZ

20

[Paris,] 15. Juli 1697. [175.372.]

Überlieferung: *K* Abfertigung: LBr. 119 Bl. 264. 8°. 1 1/2 S. Am unteren Rande von Bl. 264 r° links Adresse, rechts „tournez“. PS. auf Bl. 264 v°.

M. de Leibniz.

Ce 15. de Juillet 1697.

3 Les Anciens: vgl. dazu I, 11 N. 428. 9 amis à Conigsberg: J. J. J. Chuno u. J. Reyer; vgl. I, 13 25
N. 366 u. N. 125 unseres Bandes. 14 f. par ... le Fort: vgl. N. 225 u. vor allem die Briefe an dessen
Neffen N. 235 u. N. 236.

Zu N. 196: *K* hatte als Beischluß F. Pinssons Brief N. 186 und antwortet auf einen (nicht gefundenen) Leibnizbrief vom 25. Juni (5. Juli) 1697, der offenbar Mitteilungen für Antoine Verjus enthielt (wahrscheinlich bat Leibniz um weitere Nachrichten von China-Missionaren, vgl. Verjus' Brief N. 359). Eine Antwort 30
auf unseren Brief ist nicht ermittelt.

Vostre lettre du 25. de Juin v. st. m'a bien esté rendüe, Monsieur, et je l'ay envoyée au R^d P^{re} Verjus, qui m'a promis de me donner sur ce qu'elle contient tous les éclaircissemens possibles. Lorsque je les auray, Je ne differeray pas d'un seul ordinaire à vous en informer; Je vous supplie cependant, Monsieur, d'en user avec moy sans
 5 cérémonie, et d'estre persuadé que sans me recommander les lettres que vous m'adres-
 serez pour vos amis, elles ne leur seront pas portées avec moins de diligence. Je vous supplie aussy, Monsieur, de croire qu'on ne peut vous estre plus absolument acquis que l'est Vostre <...>

On m'a rendu avec la lettre cy jointe un livre pour vous sans que j'aye pù savoir de
 10 qui il vient, je soupçonne que c'est de Mons^r Pinsson, mais cette lettre vous l'apprendra. Je vous le feray tenir avec la commission du miroir de Mad^e l'Electrice qui partira bientost.

197. BARTOLOMEO ORTENSIO MAURO AN LEIBNIZ

[Hannover, Ende Juni–Mitte Juli 1697.] [169.217.]

15 **Überlieferung:** K Abfertigung: LBr. 258 (Fardella) Bl. 71–72. 1 Bog. 8°. 6 Zeilen auf Bl. 71 v° im Respektsraum der Unterschrift von Zanovellos Brief an Mauro. Eigh. Aufschrift auf der unteren Hälfte von Bl. 72 r°. Siegel. – Auf Bl. 71 Zanovellos Brief an Mauro vom 14. Juni 1697, auf Bl. 72 r° obere Hälfte N. 217.

K ist Begleitnotiz zu dem schwer lesbaren italienischen Brief G. B. Zanovellos an Mauro vom 14. Juni
 20 1697 (s. Überlieferung), der die Antwort darstellt auf Mauros Weiterleitung von Leibniz' Bitte an E. Mocenigo, ihm eine Abschrift des kumanischen Wörterbuches zu beschaffen, das bei G. F. TOMASINI, *Bibliothecae Venetae manuscriptae publicae et privatae*, 1650, und *Petrarcha redivivus*, 2. Aufl. 1650, unter den Ms aus Petrarca's Bibliothek aufgeführt ist, vgl. N. 109 – N. 112. Zanovello schildert die Bemühungen, die er im Auftrage des abgereisten Mocenigo unternommen hat: „... faccio fare le possibili diligenze, mà nè qui in
 25 secreta, nè nella publica libreria, s'hà sin hora ricavato niente concernente à ciò che si brama; tuttavia non mi perdo d'animo, se bene che, come qui le lettere, et in conseguenza alcune memorie sono in grandissima depressione, così non hò trovato sin hora, chi me ne posse dar notitia. Hò pure fatto vedere in certo angolo della Chiesa di S. Marco, nel qual luogo diceva, che vi potesse essere un' informazione alcuna di certa, anzi

9 un livre: J.-B. BOSSUET, *Instruction sur les estats d'oraison*, 1697, 2. Aufl. Mai 1697; nebst 2 Briefen von
 30 J.-A. Le Bouthillier de Rancé an Bossuet vom März und 14. April 1697, u. die gedr. *Epistola illustriss. et reverrendiss. ecclesiae principum ... ad ... D. D. Innocentium PP. XII contra librum, cui titulus est: Nodus praedestinationis dissolutus*, 1697 (vgl. N. 186). 11 miroir ... l'Electrice: zu dem kunstvollen großen Spiegel, der in Paris für Kurf. Sophie angefertigt wurde, vgl. auch N. 322 und I, 13 N. 89 Erl.

specificava *in sacra edis fastigio, apud equos* mà nè pur là vi è niente; ... tuttavia non mancherò di rintratiare, chi me ne potesse dar conto.“

Wir datieren *K* auf Ende Juni–Mitte Juli gemäß der für Zanovellos Brief vom 14. Juni anzunehmenden Postlaufzeit und Leibniz' Antwort N. 217, die wohl in der 2. Hälfte Juli erfolgte.

M^r Mocenigo est party pour Genes, il a laissé la charge et les papiers à M^r 5
Zanovello, lequel me marque peu d'esperance. J'en suis fort fâché Monsieur, mais je
solliciteray cela non obstant.

A Monsieur Monsieur de Leibnitz Hannover

198. HERMANN VON DER HARDT AN LEIBNIZ

Helmstedt, 6. (16.) Juli 1697. [184.232.] 10

Überlieferung: *K* Abfertigung: LBr. 366 Bl. 137–138. 1 Bog. 4°. 3 S.

Ex geminis, quas accepi, primogenitam reddo. Neque interest, quod arcto combi-
natae vinculo sint visae, ut sine vulnere non viderentur separandae. Neque adeo
dubitavi meas ad cl. Tenzelium Tuis iterum commendare manibus, nec plene signatas.
Dissimulavi quod jussisti. Forte ejus votum alio implebitur fato. Hebraicam linguam 15
omnium toto orbe primam non dixerim, sed antiquae cujusdam reliquias. Neque
Stephano Morino dederim, linguas etiam Europaeas illos natales habere. Germanos ab
Herminonibus nomen olim nactos vero admodum simile, Romanis forte autoribus, aut

Zu N. 198: *K* antwortet auf einen (nicht gefundenen) Leibnizbrief aus der ersten Hälfte Juli, dem wohl
die in N. 164 erwähnten Beilagen für v. d. Hardt beigelegt waren, und geht nochmals auf N. 177 ein. 20
Beilage zu *K* war ein Brief v. d. Hardts für Tentzel, den Leibniz mit N. 243 weiterleitete, sowie der in Z. 12
erwähnte Brief („primogenitam“) und wohl auch die in S. 330 Z. 15 erwähnte Einleitung zu einem Kapitel
des *Magnum oecum. Constantiense concilium*. 12 primogenitam: gemeint ist wohl Tentzels Brief an v. d.
Hardt (Beilage zu N. 164). 13 f. Neque ... signatas: vgl. N. 243, wo Leibniz sich für die verspätete
Weiterleitung des offenen und nicht korrekt adressierten Briefes v. d. Hardts an Tentzel entschul- 25
digt. 15 f. Hebraicam linguam ... primam: Tentzel hatte mehrfach in seinen *Monatl. Unterr.* diese
These vertreten; vgl. z. B. Januar 1694, S. 48–59. Vielleicht hatte Leibniz in dem nicht gefundenen Brief an
v. d. Hardt aber auch Tentzels Urteil aus N. 164 referiert. 17 Morino: s. St. MORIN, SV. 17 f. Ger-
manos ab Herminonibus: v. d. Hardt bezieht sich mit dieser Stellungnahme zur Etymologie des Germanen-
namens vielleicht auf einen Brief von Leibniz an Tentzel (vgl. I, 13 N. 267), den letzterer im Dezemberheft 30
1696 seiner *Monatl. Unterr.*, S. 979–84, abdruckte und im Anschluß daran Zweifel an Leibniz' These der
römischen Namensgebung anmeldete (vgl. auch N. 164 u. N. 219).

vicinis. Sicuti pleraque gentium et urbium nomina, non ab ipsis incolis, sed aliis interdum et exteris, vel et vicinis, imo hostibus, imposita. Quae nomina dein invaluerant, imo successu temporis levem iterum inflexionem sunt passa. Lusum puto, si quis dixerit, Herminonem dictum quasi *heerman*, militem, vel et Germanos dictos, *Guerrman*, *Grigsmán* quod essent milites, *Gewehrman*, quod armis se tuerentur jam olim. Quae ex Tomo Msc¹⁰ Vindobonensi describi jubes, curabo rectissime.

Meibomium, nudius tertius demum reversum de re illa medica quaesivi. Respondit, medicinam illam, seu guttas, Balsami solis, defunctae D^{nae} Viduae Groten in principio quidem visas esse proficere sed absque successu. Quaesitum eapropter autorem, respondisse, se non esse medicum, si cui prosit medicina, id non a sua proficisci peritia, si cui obsit, id a sua etiam non proficisci imperitia, cum se medicum diffiteatur.

Neque videtur Meibomius aestimare istud pharmacum. Saepe fiducia aegri ex medicina salutem impetrat, quae in medicina non fuit recondita. Magna enim vis desiderii, spei, fiduciae apud aegrum aequae ac sanum. Quousque in Constantiensibus collectaneis simus progressi, nunciabunt praefationis rudes lineae. Vale (...)

Helmst. A. 1697. d. 6. Julii.

199. JOHANN GEORG LIPPER AN LEIBNIZ

Lüneburg, 7. (17.) Juli 1697.

Überlieferung: K Abfertigung: LBr. 569 Bl. 11. 4°. 1 S. quer beschrieben. Eigh. Aufschrift. Schwarzes Siegel. Am Rande ausgerissen.

Wohl Edler, Hochzuehrender Herr

Waß ich am verwichnen April an demselben in einem Päckl. an Ihre Durchl. die

6 Msc¹⁰ Vindobonensi: aus welcher Wiener Handschrift Leibniz eine Abschrift erbeten hatte, ist nicht ermittelt. 7 re illa medica: vgl. N. 177 u. N. 184. 15 praefationis rudes lineae: um welche Einleitung zu den zahlreichen Teilen des *Magnum oecum. Constantiense concilium* es sich handelte, ist nicht ermittelt.

Zu N. 199: K bezieht sich auf die Übersendung von 100 Exemplaren der Übers. von BOETHIUS, *De consolatione philosophiae*, 1697, die in N. 1 erwähnt wird. Dem waren für Leibniz R. BARCLAY, *Eine Apologie*, 1684, u. S. FRANCK, *Paradoxa*, 1690, beigelegt. Die in N. 1 zitierte Rechnung wurde von Leibniz bei der Braunschweiger Laurentius-Messe beglichen; vgl. die Quittung HANNOVER *Niedersächs. Landesbibl.* Bibl. Akten A 3 Bl. 188.

Churf. wobey auch ein kleiner paquet. an den Hⁿ Baron von Helmont begehrt
 maaßen gesant, wird verhoffentlich domahlen zu recht überliefert seyn, Alß mir aber
 bißhero darauff keine nachricht wieder geworden, so habe hirmit mich deshalb
 erkundigen sollen, weil auch bringer dieses Mir ohne dem etwas zu spediren, so könte
 durch selbigen Mir die bezahlung frey mit übersandt werden, wo mann so gütig sein
 und Ihms nur versiegelt, od. offen wolte zu stellen, hienechst verharre 5

M. h. Hⁿ

Dienstschuldiger

Jo. Georg Lipper

Lüneb. am 7. Jul. 1697 eiligst

A Monsieur Mons^r Leibnütz Consl^r de S. A. Electoral de Br. Luneb. à Hannover p. Amy.

200. LEIBNIZ AN JOHANN ANDREAS SCHMIDT

10

Hannover, 8. (18.) Juli 1697. [183.202.]

Überlieferung: *L* Abfertigung: Unbekannter Privatbesitz. 1 Bl. 4°. 1 S. Eigh. Aufschrift. Siegel.
 Postverm. – Neben der Aufschrift eigh. Vermerk von Schmidt: „Collegia remotus a studio
 paratus responsam“. – Vgl. *Beaux livres anciens et modernes Autographes*. (Versteigerungskatalog
 der Librairies Fleury und Pinault.) Paris, April 1981, S. 158, Nr. 123. (Unsere Druckvorlage ist
 eine Fotokopie von *L*.) – Gedr.: FOUCHER DE CAREIL, *Oeuvres*, 2. Aufl., 2, 1869, S. 111. 15

Vir Max. Reverende et Ampl^{me} Fautor Honoratissime

Breve iter Guelfebytum suscipiens, significare id mature volui, ut si Dominus
 Magister quem adduxisti eo excurrere velit, quo ipsi colloquar, hoc in ipsius sit
 potestate. Ero autem illic die Sabbati proxima, id est perendie; ac die Dominica et
 fortasse adhuc mane die Lunae; sed optimum erit, si die Dominica adesse posset; ejus
 excursiunculae ipsum spero non poenitebit. Nam ex ipso colloquio multo rectius et
 cognoscere omnia potero, et testimonium de cognitis perhibere. De caetero me ad
 proximam Epistolam refero. Dabam Hanoverae 8 Julii (die Jovis) 1697. 20

Deditissimus

Godefridus Guilielmus Leibnitius 25

1 paquet ... Helmont: vielleicht die für ihn bestimmten Exemplare der BOETHIUS-Übersetzung.
 4 bringer: nicht ermittelt.

Zu N. 200: *L* wird beantwortet durch N. 206. 19 Magister: Rudolf Christian Wagner.
 24 proximam Epistolam: N. 183.

A Monsieur Monsieur Schmidt Docteur en Theologie et professeur celebre à Helmstädt.
franco.

201. KONRAD JANNINCK AN LEIBNIZ

Antwerpen, 18. Juli 1697.

5 **Überlieferung:** *K* Abfertigung: LBr. 712 (Papebroch) Bl. 36. 8°. 1 S. Links oben Leibniz eigh.: „respondi“.

Illustriss^e atque Eruditiss^e D^{ne}

Dum adjunctae a D. Magliabechio nobis commendantur, ad Illustriss. atque Eruditiss^{am} D. V^{am} porro mittendae: jucundum mihi est, in absentia optimi P. Papebrochii
10 implere desiderium D. Magliabechii, simulque offerre Illustriss^{ae} D. V^{ae} obsequia mea ad praedictum Dominum, quem brevi, ut spero, visurus sum Florentiae; illac (nisi forte Socii Laureto mallent) Romam aditurus, ibidem pariter futurus

Ill. atque Erud^{mae} D. V^{ae} servus humill. Conradus Janningus S.J.

Antverpiae 18. Julii 1697.

15 202. JOHANN ANDREAS SCHMIDT AN LEIBNIZ

[Helmstedt, 19. Juli 1697.] [200.206.]

Überlieferung: *K* Abfertigung: LBr. 818 Bl. 80. 4°. 2 S.

Gratias Tibi debeo maximas, quod me absente in aula non duntaxat Guelfebytana
sed et reliquis memor mei esse volueris. Nosti post Deum optume, quo fine quoque
20 consilio haec sint suscepta. Deus his quoque dabit felicem successum! Expeditionem

Zu N. 201: Beischluß war N. 176. Eine (nicht gefundene) Antwort schloß Leibniz seinem Brief an Papebroch vom 2. Januar 1698 (Dr. in I, 15) bei. Das nächste überlieferte Stück der Korrespondenz ist Jannincks Brief vom 24. November 1701 (LBr. 442 Bl. 1).

Zu N. 202: *K* antwortet auf N. 183 und wird beantwortet durch N. 207. Das Datum erschließen wir aus
25 N. 206, wo unser Brief („die veneris“) erwähnt wird.

autem negotii ante Tuum ad Guelferbytanos reditum sperare non possum. DN. Cancellario iisdem fere verbis olim scripsi, quibus a Te responsum fuisse cognovi. Administrationem oeconomicam neque in praesenti ambio, nec tempore insequenti unquam desiderabo. Voluntas Ser^{morum} Principum stabit mihi pro ratione, in qua omnino acquiescendum est. 5

Excellentissimi DN. Vice-Cancellarii sententia de futuro mathematico laude mea majus est. Optandum esset profecto, ut aliarum Academiarum patroni similes de studio matheseos promovendo haberent curas! Magistro illi, quem Jena mecum adduxi, suasor fui, ut literis Te salutaret, Tuumque ambiret patrocinium et consilium in Algebra, cujus aliqua jam fundamenta posuit, ulterius proficiendi. Propositum enim illud de professione penitus illum latere volo ad istud usque tempus, quo mecum judicabis esse necessarium. Eo interim est ingenio et judicio, ut ad Analysin, mathesinque interiorum penetrare possit, si praecipue studium hoc illi colendum injungatur. Hoc nunc agit meo suasu, ut horas vacuas huic studio unice tribuat. In praxi mechanica versatus est non solum, sed et ad cognitionem causarum et fundamentorum descendit. Illam in mathematico ornamentum esse puto, hanc vero necessarium requisitum. Nec reliquarum literarum expertus est, quae in homine erudito requiruntur, ut temporis successu reapse constabit. Accedit et illud, quod docendo discere soleamus. Puto tamen haec omnia silentio adhuc esse premenda, donec appareat an desideriiis et votis vestris satisfacere valeat. 10 15 20

Quae nuper de superiorum mathematicorum professione scripsi, meam forte mentem non expresserunt. Id vero fundamenti loco positum volo, absque omni ulteriori salario illam suscipi debere. Rationes, quae rem suadere possent, essent sequentes (1) vocatio prima ad hoc munus (2) Ser^{morum} Principum speciale mandatum de legenda mathesi privatis in lectionibus. (3) cederet id in splendorem Academiae, si duo docerent. (4) in studii hujus majorem culturam. (5) ne denique penitus ab hoc studio divellerer. Nullo quidem modo ambio illam professionem, cum libertatis in ea satis habeam. Si vero judicabis, Academiae atque mihi proficuum esse, hoc praecipue rerum statu, quo proxime quinque erunt professores theologi, si munus istud reliquis jungatur, tunc de modo posthac erit dispiciendum. Si secus 25 30

² Cancellario: Ph. L. Probst v. Wendhausen. ³ Administrationem oeconomicam: der Abtei Marienthal. ⁶ Vice-Cancellarii: Ludolf Hugo. ⁸ Magistro: Rudolf Christian Wagner. ⁹ literis: vom 8. (18.) Juli 1697 (LBr. 973 Bl. 4-5, Dr. in Reihe III); eine Abschrift überbrachte Wagner mit N. 206.

rem aestumaveris, in Tuo iudicio plenissime acquiescam, qui plurima Tibi me debere novi. Vale et fave (...)

203. AUGUST HERMANN FRANCKE AN LEIBNIZ

Halle, 9. (19.) Juli 1697. [241.]

5 **Überlieferung:** K Abfertigung: LBr. 282 Bl. 1–2. 4°. 3 S. Eigh. Aufschrift. Siegel.

Vir Praenobilis ac Magnifice,

Novissima Sinica, quae cum eximia ac elegantissima praefatione edidisti, ea me affecerunt voluptate, ut temperare mihi non potuerim, quin gratias tibi privatas (publicae autem debebantur) pro hac praestita opera ocysissime persolverem, ac inge-
 10 nue declararem, quam in me ex asse sis assecutus eum, quem intendisti, finem. Celebravi, iis perlectis, nomen benignissimi Dei nostri, qui his temporibus, ubi *viae Sion lugent*, et nemo est qui in iis ambulet, e mediis quasi tenebris novam evocat auroram, quae meliora sperare jubet, reclamantibus licet et oblatrantibus iis, qui in tenebris
 15 *ἐγγηράσκειν* malunt, quam vel spem aliquam lucis admittere. Extimulant me haec tua *novissima*, ut eo pergam alacrius in coepto tramite, ac hilario animo spernam impiorum hominum contra negotium Domini assultus. Ea te praeditum credo animi moderatione ac discernendi solertia, ut fidem iis, quae fallax fama de me circumtulit tanquam haeretico homine et fanatico, non adhibueris. Plenissime tibi omnia nostra aperire poterit praesentium exhibitor Georg. Henr. Neubauerus SS. Theol. Stud. cujus mihi
 20 opera in re Domini hactenus utilissima fuit. Nec fortassis id Tibi ingratum fuerit ex eo intelligere, in ipsa Moscovia campum nobis per Dei gratiam aperire. In animo enim haerent ea, quae in Praefatione tua luculentissima de Moscovia dixisti. Negotium Neubaueri, quare iter ingressus est, concernit orphanodochium et alia pia, quae hic molimur, instituta. Si tantum Tibi a gravioribus curis superfuerit otii, ut quae de iis in
 25 chartam conjeci, perlustrare vel uberius ea explicantem Neubauerum audire possis,

Zu N. 203: K ist der erste Brief dieser Korrespondenz; er wurde durch Franckes Mitarbeiter G. H. Neubauer überbracht und beantwortet durch N. 241. – Zu den Gesprächen mit Neubauer vgl. auch das undatierte Konzept eines Leibnizbriefes vom Sommer 1697 an V. Placcius (LBr. 730 Bl. 72 v°; unter dem wohl irrtümlichen Datum des 8. (18.) August 1697 gedr. in: DUTENS, *Opera*, 6, 1, 1768, 30 S. 81 f.). 11 f. *viae ... lugent*: Klagelieder Jeremias 1, 4. 24 f. in chartam conjeci: gemeint ist wohl

spero fore ut evidentissima providentiae divinae documenta non sine gaudio deprehendas, et, si quo nos adjuvare seu consilio, seu opere, seu commendatione potueris, id in Dei gloriam, et proximi commodum facias ut quam libentissime. Multis abhinc annis Morhoffius, qui mihi Kiloni Praeceptor extitit, et Menckenius, qui hospes Lipsiae, eam in animo meo de Te excitarunt opinionem, quam *novissima* Tua *Sinica* impense confirmarunt, ut nil mihi promittam certius, quam ut aequo ac benigno animo meam hanc ad Te scribendi audaciam accipias, omniaque in bonam partem interpreteris. Vale et quae e re sunt Ecclesiae porro salutariter ac feliciter secundoque Numine perage.

Praenobilis Magnific. T. Observantissimus Augustus Hermannus Francke
Gr. et OO. LL. PP. et P.

Hal. Sax. d. 9. Jul. 1697.

Viro Praenobili et Magnifico, D^{no} Godofredo Guilielmo Leibnitzio, Potentiss. Elect. Hannov. a Consiliis, Patrono suo maximo colendo pateant Hannoverae.

204. HEINRICH GEORG HENNENBERG AN LEIBNIZ 15
Braunschweig, 10. (20.) Juli 1697. [205.]

Überlieferung: K Abfertigung: LBr. 391 Bl. 1. 2°. 1 S.

HochEdler vnnnd Hochgelahrter Insonders Hoch zu Ehrender Herr Geheimbte Rath

In abwesenheit Meines Herrn Principalen erbreche ich Ew. HochEdl. geE^{tes} unter heutigen dato, worauß den anfanges vernehme wie sie gerne benachrichtiget wehren ob der H. Professor Pfautz anizo in Braunschweig sich uffhielte, dienet dem nach zu schuldigster antwortd, daß derselbe alhier angelanget, vnnnd logiret bey Peter Herman

die als Anhang zu Ph. J. SPENER, *Christliche Verpflegung der Armen*, 1697, erschienene Schrift von A. H. FRANCKE, *Historische Nachricht, wie sich die Zuverpflegung der Armen und Erziehung der Jugend in Glaucha an Halle gemachte Anstalten veranlasset*; darin S. 72–168: *Schul-Ordnung für die Wäysen- und übrige Schul-Kinder*.

Zu N. 204: K, das erste überlieferte Stück der Korrespondenz, die bis 1716 reicht, antwortet auf ein (nicht gefundenes) Schreiben, das Leibniz an Joh. Wolfgang Polich adressiert hatte (vgl. Z. 20 „Principalen“). K wird beantwortet durch N. 205.

Wolpman vor den Petry thor, wirdt aber morgen in aller frühe von hier per Leipzig reisen, dießen Expressen habe verlangeter maßen deßwegen abfertigen wollen, ob Ew. HochEdl. noch heute die reise anhero thun wollen. Nechst dinst. Empfehl. bin allstets.

Ew. HochEdl. Meines Hoch zu Ehrenden Herrn Geheimbten Rath

5 dinst.schuldigster Diener H. G. Hennenberg

Eiligst Br. d. 10 Julii 1697

205. LEIBNIZ AN HEINRICH GEORG HENNENBERG

Wolfenbüttel, 10. (20.) Juli 1697. [204.]

Überlieferung: L Konzept: LBr. 391 Bl. 60. 4°. 1 1/2 S. Mit geringfügigen Änderungen.

10 (tit.) Insonders Hochg. H.

Bedancke mich wegen der benachrichtigung durch den Expressen; noch heut hinüber zu kommen ist mir nicht müglich, weilen Herrn Herzogs Anton Ulrichs Durchl^t noch diesen abend erwartet werden, alda ich unumbgänglich aufwarten muß. Morgen würde ganz frühe hinüber gefahren seyn, wenn Herr Professor Pfauz mir
15 durch M. h. H. hätte wißen laßen können, daß er etwa ein baar stunden sich noch morgen frühe in Braunschweig aufhalten köndte. Weilen aber M. h. H. mir schreibt, daß selbiger in aller früh abreisen wolle; so durffte mein hinüber kommen allem ansehen nach vergeblich seyn. Bitte den H. Professori ohnbeschwehret wißen zu
20 laßen, wie leid mir es sey, daß ich dergestalt seiner verfehlen muß. Ich hätte wündschen mögen, daß er selbst heute mit der ordinari nachmittags einen kleinen tour herüber hätte thun können; so hätte ich zeit gehabt seiner zu genießen, und hätte ihn morgen früh gnug wieder in Braunschweig liefern wollen. Besorge aber es werde die müdigkeit von der schohn gethahnen reise ihn daran verhindert haben. Ich wüdsche ihm glück zu deren fortsetzung, und guthen effect der Brunnen-Cur sowohl als seiner

25 Zu N. 205: Die (nicht gefundene) Abfertigung antwortet auf N. 204. Das nächste Stück der Korrespondenz ist Hennenbergs Brief vom 28. Juli (7. August) 1698 (Dr. in I, 15). 24 fortsetzung: Pfauz befand sich auf der Rückreise nach Leipzig; vgl. N. 218. 24-337,1 seiner Liebsten: die erste Gem. Katharina geb. Mencke.

Liebsten, Und bitte es beliebe Mein hochg. H. ihm dieses alles hinterbringen zulaßen.
Und ich verbleibe

Meines hochg. H. Postmeisters

Dienstergebenster

Gottfried Wilhelm Leibniz

Wolffenbutel 10 Jul. 1697. Sonnabends abends umb 6 Uhr.

5

Der bothe ist umb 4 Uhr kommen. ich habe ihn aber so gleich nicht wieder
abfertigen können, weil ich wegen Ihr Durchl^t ankunfft nähere nachricht erwarten
wollen; aniezo.

206. JOHANN ANDREAS SCHMIDT AN LEIBNIZ

Helmstedt, 11. (21.) Juli 1697. [202.207.]

10

Überlieferung: K Abfertigung: LBr. 818 Bl. 90. 4°. 1 S.

Heri admodum sero Tuas accepi et nolui mandatis Tuis deesse sed statim Magi-
strum illum ad Te mittere debui. Uterque nostrum ad Te scripserat die veneris, testibus
literis, quas Hannoverae invenies. Petii a Magistro literas, quas his inclusas vides, ut illis
perfectis occasionem amplissimam habeas cum eo colloquendi. Ignarus ille est omnium
inter nos hucusque agitatorum, et si fieri potest, rogo ut eum porro celes animi Tui
propositum. Spem illi facere poteris, terminis adhuc generalioribus, si sedulam posthac
in mathesi sublimiori navaverit operam, de aliqua statione aliquando procuranda. Consi-
liis Tuis si eum juvaveris et spe qualicunque non tam de professione quam alio in his
terris obtinendo officio, animum illius excitaveris, eam certo praestabit operam, quam ab
eo desiderare possumus. Quae de professione superiorum mathematicum scripserim,
literae Hannoveram missae indicabunt. Reliqua curae Tuae commendo. Vale et fave <...>

l. 11. Jul. 1697 Helmst.

Zu N. 206: K antwortet auf N. 200, hatte als Beilage eine Abschrift des in N. 202 erwähnten Briefes
von R. Chr. Wagner, durch den unser Brief überbracht wurde, und wird beantwortet durch
N. 207. 12 f. Magistrum: Rudolf Christian Wagner. 13 Uterque ... die veneris: N. 202 vom
Freitag, 9. Juli a. St., und der dort erwähnte Brief Wagners. 14 literas ... inclusas: eine Abschrift jenes
Wagner-Briefes (LBr. 973 Bl. 2-3). 15 f. omnium ... agitatorum: vgl. die vorausgehenden Briefe von
und an J. A. Schmidt. 22 literae: N. 202.

27 Leibniz I/14

207. LEIBNIZ AN JOHANN ANDREAS SCHMIDT
 Wolfenbüttel, 12. (22.) Juli 1697. [206.226.]

Überlieferung: *L* Abfertigung: GÖTTA *Forschungsbibl.* Chart. B 670 Bl. 8–9. 1 Bog. 4°. 1 S. Eigh. Aufschrift. Siegel.

5 Vir max. Reverende et Celeberrime Fautor Honoratissime

Utrasque Tuas hic accepi. Nam priores quae Hanoveram destinabuntur, magister cursus publici, intellecto me hic esse transmisit; alteras attulit Dn. M. Wagnerus.

Cum Ser^{mo} Duce Antonio Ulrico hic loquar, et expeditonem clementissimae concessionis urgebo. Nondum vidi quia Salzdalio non huc sed Brunsvigam ivit ad Dn.
 10 Ducem Holsatiae Ploenensem mox abiturum.

De caeteris Hanoverae erit agendum. Nam Tibi faveri certum est, et quocunque demum titulo rationem inventum iri, tui commodi augendi.

Dn. M. Wagnerus mihi et ingenio doctrinaque et optima voluntate sua, qua ad res praeclaras et naturae artisque indaganda mysteria fertur, perplacet. Itaque meretur
 15 juvari ornarique; nec dubito rationes sese aperituras, quibus ex tua sententia ipsi pulchre consuli possit. Hortatus sum, ut pergat in cursu laudabiliter coepto, nec dubitet, Deum affore et occasiones suppenditaturum, ut Tua et mea in ipso provehendo voluntas optatos exitus nanciscatur. Quantum Tibi debeat, oblata quavis occasione profitetur, ut homines gratum decet. Vale. Dabam Guelfebyti 12 Jul. 1697.

20 Deditissimus G. G. Leibnitius

Non morabor hic. Si quid ad rem didicero, perscribam Hanovera.

A Monsieur Monsieur Schmidt Docteur et professeur celebre en Theologie Helmstadt. par amy.

Zu N. 207: *L* antwortet auf N. 202 und N. 206 und wird beantwortet durch N. 226. 6 f. magister
 25 ... publici: vielleicht Heinrich Georg Hennenberg in Braunschweig? Vgl. den gleichzeitigen Briefwechsel mit ihm (N. 204 u. N. 205). 10 Ducem ... Ploenensem: Johann Adolf von Holstein-Sonderburg-Plön, verm. mit Dorothea von Braunsch.-Wolfenbüttel.

208. LEIBNIZ AN JOHAN GABRIEL SPARWENFELD

Wolfenbüttel, 13. (23.) Juli 1697. [137.435.]

Überlieferung:*L*¹ Konzept: LBr. 877 Bl. 24–25. 1 Bog. 4°. 3 1/2 S. mit mehreren Korrekturen.*L*² Abfertigung: LINKÖPING *Stifts-och-Landsbibl.* Hs. Br. 33 Nr. 112. 1 Bog. 4°. 4 S. Bibl.verm. 5
(Unsere Druckvorlage.)*E*¹ Teildr. (nach *L*¹): FELLER, *Otium*, 1718, S. 96 f. (entspricht S. 341 Z. 16–20 unseres Textes).*E*² nach *L*²: S. BRING, *Samling af åtskilliga Handlingar*, T. 2, Lund 1754, S. 172–179.Neuere Drucke: 1. DUTENS, *Opera*, 5, 1768, S. 574 (nach *E*¹); 2. GUERRIER, *Leibniz*, 1873, Anhang
S. 38 (Teildr. S. 340 Z. 19–22 unseres Textes); 3. FOUCHER DE CAREIL, *Oeuvres*, 7, 1875, 10
S. 451 f. (nach GUERRIER); 4. WIESELGREN, *Leibniz' bref*, 1883, S. 18–21 (nach *L*²).

Monsieur

J'apprehende fort, que vous ne croyiés que j'ay fait banqueroute. Mais il m'est arrivé
ce qui arrive souvent à ceux qui sont debiteurs. La grandeur même de la dette fait un
effect contraire à celuy qu'elle devoit faire. Au lieu d'avancer le payement, elle le
retarde à cause de la difficulté qu'il y a de satisfaire. Vous m'avez écrit une lettre bien
grande et pleine de belles choses. Je ne suis pas encor assez en estat de m'acquitter
entierement de la reponse que je dois là dessus; et même je n'ay pas maintenant cette
lettre avec moy, vous écrivant cecy de Wolfenbutel, où je suis arrivé depuis trois ou
quatre jours, et où j'ay appris que Messieurs les Ducs freres envoient Monsieur
Hertel en Suede, entre autres pour faire connoistre au Roy leur sentimens de Condo-
leance et de congratulation. Or Monsieur Hertel Conseiller des Legations de leur Altesses
S^{mes} s'estant offert fort liberalement de se charger de mes commissions; la premiere
chose à la quelle j'ay pensé, a esté, de vous temoigner mon obligation, et de vous envoyer
un petit paquet de quelques pieces de ma façon, que j'ay pû trouver icy sur le champ;
n'ayant pas le tems d'en faire venir quelques autres d'Hanover. Je luy ay fait aussi mettre

Zu N. 208: *L*² antwortet auf I, 13 N. 382 und wurde zusammen mit dem Z. 25 erwähnten „petit
paquet“ dem nach Schweden abgesandten Lorenz Hertel mitgegeben (vgl. N. 16). Sparwenfelds nächster
Brief, der auf N. 435 antwortet und unseren Brief nicht ausdrücklich erwähnt, stammt vom 11. Januar 1698
(Dr. in I, 15). Zwischen den Blättern von *L*² liegt ein Exzerpt, das Leibniz für Sparwenfeld anfertigen ließ
und mit I, 13 N. 329 übersandte (mit späteren Notizen über P. Besnier von Sparwenfelds Hand).
20 Ducs freres: Rudolf August und Anton Ulrich. 25 paquet ... pieces: wie aus N. 16 hervorgeht,
handelte es sich um die von LEIBNIZ hrsg. *Wechsel-Schriften von Reichs Bannier*, 1694, um seine *Lettre sur la
connexion*, 1695, und das *Aenigma Architectonico-geometricum*, 1692.

en main un Manuscrit en Islandois ou en vieux Scandinavien, qui est de la Bibliotheque Ducale de Wolfenbutel. Il paroist que ce sont des vers quoyque sans rimes. Il aura l'honneur de vous le monstrier, et à d'autres personnes intelligentes. Vous verrés bien tost ce que c'est. Quoyqu'il soit imparfait, peutestre ne laisserat-il pas d'estre curieux?

5 J'ay écrit vers plusieurs endroits pour avoir le livre que vous souhaittés, Monsieur, *de Lingua Carniolana*. On me l'a fait esperer. J'en attends l'effect. Si je l'obtiens, vous l'aurez, soit imprimé, ou en copie, que je feray faire exprés et avec soin, s'il ne m'est point permis de vous envoyer le livre même, ce qui seroit le meilleur.

Dernierement *magna spe decidi*. J'avois trouvé dans une liste des Manu-
10 scrits que le fameux Petrarque avoit legués à la Republique de Venise, qu'il y a un petit dictionnaire de la Langue Cumane, qui estoit en vogue sur le pont Euxin environ l'an 1200. J'en écrivis à Venise, personne vouloit sçavoir où ces Manuscrits estoient devenus. Je leur en donnay des marques, qu'ils devoient estre *in summo aedis fastigio apud equos aeneos*. Enfin Monsieur le procurator Justiniani les sçut
15 deterrer. Apres bien de façons on y monta au haut de l'Eglise de S. Marc, on chercha mon livre. Mais apparemment parceque ceux qui s'en estoient chargés n'avoient pas assez de pratique en telles choses, on ne trouva pas ce que je demandois, et que je crois encor y estre.

Que dites vous, Monsieur, du voyage du Grand Czar de Moscovie, et du beau
20 dessein qu'il a formé de debarbariser sa nation? N'est ce pas quelque chose d'extraordinaire? Ô que je voudrois que vous eussies esté en Moscovie depuis peu. Il auroit satisfait à vostre curiosité, et vous auriés satisfait à la sienne. Il me semble qu'il seroit temps maintenant de donner vostre nouvelle Carte de la Tartarie, ou au moins (en

1 Manuscrit ... Scandinavien: unvollständige Texte der *Eyrbyggja-Saga* u. d. *Egilssaga*, vgl. N. 16,
25 Absatz 1) u. Erl. 5 f. écrit ... *Carniolana*: Zu Leibniz' zahlreichen Bemühungen um A. BOHORIZH, *Arcticae horulae succisivae*, 1584, vgl. u. a. N. 151, N. 210 Erl. u. N. 218. Am 27. Dezember 1698 (6. Januar 1699) konnte er Sparwenfeld endlich mitteilen, daß er dieses Buch erhalten habe. 6 On ... esperer: vgl. Tentzels Brief N. 164 mit der Meldung, daß dieses Buch wohl in C. S. Schurzfleischs Besitz sei. 9 *magna ... decidi*: vgl. TERENCEZ, *Heauton Timorumenos*, 250: „quanto de spe decidi“.
30 9 f. liste des Manuscrits ... Petrarque: Leibniz hatte hiervon schon in I, 13 N. 329 berichtet; vgl. auch die dortigen Erl. 11 dictionnaire: *Alphabetum Persicum, Comanicum et Latinum*, s. ebd. und SV. 12 écrivis à Venise: s. I, 11 N. 152, aber auch N. 77 u. N. 109 – N. 112 dieses Bandes. 13 f. estre ... *aeneos*: vgl. auch N. 197; diese Ortsangabe befindet sich in G. F. TOMASINI, *Petrarcha redivivus*, 1650, S. 71. 14 f. procurator ... deterrer: vgl. den Brief M. Fardellas vom 5. Juli 1697
35 (LBr. 258 Bl. 118–119; Dr. in Reihe II). 23 vostre ... Carte: vgl. hierzu N. 16, Absatz 12) nebst Sparwenfelds Fußnoten und Erl.

l'attendant) vos remarques sur celle de Mons. Witsen. Un François nommé Mons. le Fer, qui fait des Cartes, en a publié une depuis peu, qui est un pot pourri fait de celle de Mons. Witsen, des Cartes anciennes et des observations des Jesuites François revenus de la Chine. Mais on a écrit à l'encontre, j'ay demandé ces choses de Paris. Il faudroit que vous les vissiés. En conferant la carte de Mons. Witsen, avec une petite relation toute fraîche d'un voyage de l'Ambassade Moscovite à la Chine, je trouve quelques difficultés. Je n'ay pas icy mes *Novissima Sinica*, que je viens de faire imprimer; où cette relation est inserée. Ce sont quelques notices touchant les dernieres affaires de la Chine tirées de mes correspondances. Mais M^r Hertel en trouvera peut estre quelques exemplaires en passant à Hambourg, pour vous et pour Mons. l'Envoyé Schmid. Je publie maintenant des Historiens non imprimés, qui ont écrit il y a plus de quatre siecles. Quand ils paroistront, je tacheray de vous les envoyer.

Au reste, vous trouverés, que Monsieur Hertel porte avec luy encor une autre recommandation que celle de sa lettre de creance. C'est qu'il a beaucoup d'esprit, et de fort belles connoissances. Ainsi je crois, Monsieur, que vous serés fort satisfait de la sienne. Je l'ay prié de s'informer de vostre College des antiquités, de Mons. Rudbeckius, du voyage de Constantinople de M^r Clas Rolam senateur; de la Chymie de Mons. Hierne, de la fonte de la mine de Cuivre, qu'un Italien nommé Levante avoit proposée chez vous; de ce qui pourroit servir à mon *Codex Diplomaticus*; des livres, des sçavans, et des curieux de Suede; mais je luy ay assez marqué que tout le reste de la Suede ne luy fourniroit pas ce qu'il trouveroit chez vous, dont la grande penetration et les grands voyages, avec cette etendue de curiosité que vous avés, n'ont pû manquer de produire quelque chose d'extraordinaire. Vostre assistance luy pourra estre utile en plusieurs façons, mais particulièrement en ma faveur.

Vous m'avés envoyé tant de belles choses, que j'ay honte de ne vous pouvoir mieux témoigner ma reconnoissance. Je ne laisseray pas de continuer mes soins, pour tacher d'executer vos ordres, et de m'acquitter de mon devoir. Je vous remercie fort

1 celle ... Witsen: s. N. WITSEN, SV. 2 publié une: N. de FER, *L'Asie où tous les points principaux sont placez*, 1696. 4 écrit à l'encontre: vgl. N. 118. Erl. 4 demandé ... Paris: vgl. N. 118.
6 relation: s. A. BRAND, SV. 11 Historiens non imprimés: LEIBNIZ (Hrsg.), *Accessiones historicae*, T. 1, 1698; zum Inhalt vgl. N. 435. 16 prié: s. das Memoire N. 16. 17 voyage: s. C. RĀLAMB, SV. 17 f. Chymie ... Hierne: vgl. N. 16 Abs. 19) nebst Sparwenfelds Fußnoten und Erl. 18 Levante: vgl. ebd. Abs. 10) nebst Sparwenfelds Fußnoten und Erl. 19 f. servir ... curieux: vgl. ebd. Abs. 20) und 21) nebst Sparwenfelds Fußnoten und Erl. 20 marqué: vgl. ebd. Abs. 12).

cependant, de ce que vous m'avez envoyé encor dernièrement et entre autres des tailles douces du livre de M^r Brenner des medailles de Suede. Mons. l'Envoyé Schmid m'a donné avis, que je dois encor attendre quelque chose qu'un voyageur Suedois me portera. Soit qu'il y ait quelque chose de vous ou non là dedans, je vous seray toujours
5 infiniment obligé, et je suis avec zele

Monsieur vostre tres humble et tres obeissant serviteur Leibniz.

Wolfenbutel ce 13 Juillet 1697

209. GRAF FRIEDRICH CHRISTIAN VON SCHAUMBURG-LIPPE AN LEIBNIZ
Gallhof, 13. (23.) Juli 1697. [173.222.]

10 **Überlieferung:** *k* Abfertigung: LBr. 971 (G. Wagner) Bl. 43–44. 1 Bog. 2°. 3 S. Eigh. Unterschrift.

Hochgeehrter Herr

Habe deßen schreiben des H. Wagens betreffent wohl erhalten, Kürztlich hat es diese Bewandtniß hiemit, daß wie M. H. Geheimbten Rath wohl bewust ist, daß ich Ihn
15 durch denselben habe jährlich offeriren laßen 200 thr. zu geben benebest der Taffel und des logiements, und daß gedachter Wagener hergegen mir solte bedienet sein im studio Matematico; Nachdem ich aber vergangenen Majo nacher Eger gegangen bin, und bey meiner abreise von hier der H. Wagener sehr verlanget mit mir dahin zu gehen, ja sogar daß Er mir nicht wenig inportun (die wahrheit zu sagen) durch
20 vielfältiges anhalten bey mir damit gewesen, ich entlich dazu resolviret Ihne mit gehen zu laßen, nicht ohne meine wenige ungelegenheit, nach gehents auch zu Eger bey der Brunnen Cur seinet wegen zimlich verdruß gehabt, weißwegen ich den gewiße mir gesundtheit halber daß ich seine Compagnie bey den Brunnen nicht gehabt noch gerne 100 thr. mehr hette außgeben wollen, welches den mir hat aldorten resolviret

25 1 f. tailles douces ... medailles: Kupferstiche von E. BRENNER, *Thesaurus nummarium sueo-gothicorum*, 1. 2, 1690–91; im Leibniz-Nachlaß nicht gefunden. Es könnte sich hier auch um einige der Tafeln gehandelt haben, die Brenner für die spätere erweiterte Neuauflage anfertigte. 3 donné avis: s. N. 145. 3 voyageur Suedois: Eric Benzelius d. J.

30 Zu N. 209: *k* antwortet auf die Abfertigung von N. 173 und wird möglicherweise beantwortet durch die Abfertigung von N. 222. 15 durch ... laßen: vgl. I, 13 N. 413.

gemacht, Ihn eines vor alles –100 thr. zu offeriren und damit Er also gestalten sachen nach gänzlich seine dimission haben solte, und ob Er zwar mir nicht die geringste dienste gethan hette, dennoch habe ich Ihm gedachte – 100 thr., alß ein Marck und Zeichen meiner Generosität zeigen wollen, in ansehen daß von M. H. Geheimbten Rath derselbe recommendiret. Es hat auch gedachter Wagener solche 100 thr. mit obgedachten Bedinge empfangen, wie ich den solches allemahl, wen es nöthig sein würde durch den Kayserl. würcklich. Commandirenden Hauptman in Eger beweisen kan. Wundert mich also gestalten sachen nach nicht wenig, daß sich gedachter Wagener über mich beschweren thudt, den da ich mich seiner nicht habe bedienen können in dem studio Matematico, weilen mir jetzunder andere affairen obhanden gestoßen, ich Ihn dergestald begegnet mit einer recompanz, die man billig für resonabel halten muß, Er Sie auch wie obgemelt angenommen, daß Er weiter noch mir molest fallen darff, mit weiteren ansuchen, Ich werde mich zu nichts nicht weiter gestehen, welches bitte mir nicht für übel zu halten.

Im übrigen verh.

M. H.

dienstwl.

Friederich Christian G. v. Sch. L.

Galhoff d. 13^{ten} Julij 1697.

210. ETIENNE CHAUVIN AN LEIBNIZ

Berlin, 13. (23.) Juli 1697. [192.279.]

Überlieferung: K Abfertigung: LBr. 153 Bl. 17–18. 1 Bog. 4°. 1 1/2 S. Bibl.verm. – Auf Bl. 17 am oberen Rande Vermerk von Leibniz' Hand: „livre de Bohoriz“. Auf Bl. 18 r° untere Hälfte N. 279.

A Berlin le 13^e de Juillet 1697.

Sur le point de vous envoyer mon *Journal* de May et Juin, j'ay reçû la lettre que

Zu N. 210: K antwortet auf die (nicht gefundene) Abfertigung von N. 191 u. N. 192 und wird beantwortet durch die (nicht gefundene) Abfertigung von N. 279. Das anfangs erwähnte Mai/Juni-Heft des *Nouveau Journal des Sçavans* von 1697 wurde wohl als Beilage übersandt. Die Sendung ging über v. d. Hardt, vgl. N. 232. 21 Bohoriz: den Namen dieses Autors, dessen Werk (vgl. SV.) Leibniz für Sparwenfeld suchte (vgl. I, 13 N. 225), hatte sich Leibniz auch schon auf Chauvins Brief I, 13 N. 380 notiert.

vous m'avez fait l'honneur de m'écrire, dattée du 4^e de ce mois. Je vous remercie fort, Monsieur, de vôtre Epigramme sur l'Electon du Roy de Pologne: elle a pleu à tous ceux à qui je l'ai communiquée, et le public me sçaura gré sans doute de lui en faire part dans quelques semaines. J'apprendray bientôt à M^r Couneau ce que vous avez fait
 5 si obligeamment pour lui. Le Journaliste d'Utrecht (Neocorus) est M^r Custer, qui dédia, il y a quelque temps, à M^r de Spanheim ce qu'il avoit pensé sur Homere: il est correcteur chez M^r Halma, où il aura occasion de voir les nouveaux livres qui s'impriment en Hollande. Le Discours contre la regle du Barometre de M^r Hugens est de M^r Bernoulli Professeur à Basle. M^r Cramer me parut fort sensible à ce que vous m'avez
 10 dit qui le regarde, à l'occasion des oeuvres de J. Mich. Brutus, qu'il veut donner au public: il vous en marquera lui-même sa reconnoissance, aiant dessein de vous écrire là-dessus; et son imprimeur (Rudiger) m'a dit que si vous avez la bonté de lui adresser quelque pièce pour perfectionner cet ouvrage, qui est déjà assez avancé, vous l'obligerez beaucoup, et qu'il répondra autant qu'il pourra à vôtre honneteté. Nous attendons
 15 ici demain l'envoïé du Czar, et peut etre verrons-nous le Czar lui-même in-cognito. Je suis touÿjours <...>

211. HULDREICH VON EYBEN AN LEIBNIZ

Wetzlar, 13. (23.) Juli 1667. [187.304.]

Überlieferung: *k* Abfertigung: LBr. 248 Bl. 103–104. 1 Bog. 4°. 4 S. von Schreiberhand.
 20 Grußformel, PS. und geringfügige Ergänzung im Text von Eybens Hand. – Auf den oberen und unteren Rändern von Bl. 103, auf dem unteren Rand von Bl. 104 r^o sowie zwischen den Zeilen von Bl. 104 v^o N. 304.

2 Epigramme: s. N. 192. 4 f. ce que ... pour lui: betrifft Leibniz' Weiterleitung von Chunos Memoire mit der Bitte um Ratschläge für einen teleskopischen Diopter für Chunos und Rabeners Quadranten; s. N. 120 Erl. 5 Journaliste: L. Küster (Neocorus) gab 1697 den 1. Bd der *Bibliotheca librorum novorum* heraus. 6 sur Homere: *Historia critica Homeri*, 1696. 8 Discours ... Hugens: vgl. N. 120 Erl. und Jak. BERNOULLI u. Chr. HUYGENS, SV. 10 oeuvres: s. G. M. BRUTO, SV; wie Leibniz in den Notizen zu N. 120 anmerkte, muß er Chauvin zu der im März/April-Heft des *Nouveau Journal des Sçavans*, 2, 1697, S. 197, angekündigten Edition in einem nicht gefundenen Brief (vielleicht der Abf. von N. 191?)
 30 angeboten haben, weitere Texte zu schicken. Dies kündigte Chauvin dann auch im folgenden Juli/August-Heft seiner Zeitschrift, S. 389, an. 12 adresser: s. N. 279. 15 l'envoïé: gemeint ist wohl General François Lefort.

Zu N. 211: *k* antwortet auf N. 187 und wird beantwortet durch N. 304.

Wetzlar den 13 Julii. 1697.

Tit. HochgeEhrtister Herr und Großwehrter Freund.

Auff daß sehr angenehme jüngste, wobey der darin erwehnter auffsatz vom Religions-negotio sich nicht gefunden und selbigen ich umbdomehr nun verlange, im übrigen schuldigst zudienen, so hat M. h. H^r mit Chur-Tr. es dießfallß recht getroffen und mag Dero Beicht-Vatter ein solcher Mann seyn, welchen man nicht anders, alß sehr hinderlich in dießen heilsamen affairen, bey sothanem ihrem humeur, halten und ansehen muß; Wie sie dan, auch auff daß, von H. Abt Molano übersandtes, mit nichtes speciales sich herauß-lassen wollen, sondern gleichsam, an statt dessen, nacher Wien alles verwießen; Mit der Messe hat es freylich die überschriebene bewandnis, es ist aber hingegen auch bekandt, wie man jenseites mehr an den accidentalibus und externis hänge, und wenn man uns ihren, zumahl jungen, leuten will verhasset und recht abscheulich machen, denenselben vorsage und einbilde, daß wir die Messe dergestalt gänzlich abgeschaffet, daß auch deren nahme bey unß nicht mehr zu hören etc. da doch selbige der höchste und eigentliche Gottesdinst N.T. wäre, wovon wir nur einige Ceremonien hie und da behalten etc. etc. wie der *Sincerus-Catholicus* selbsten, quod miror in seiner beschreibung der H. Messe davon schreibet und raisoniret;

Was von der fide simplici et plebeia gemeldet, verstehe nicht so strictè und ziehle auch allenfalls nur dahin, daß selbige nur ad interim oder pro formula sacramentorum induciarum dienen möchte, ist dieselbe auch denen gelährtesten alßdan zu ihrem Heyl gnugsam, wenn es darumb hauptsächlich gilt, oder zuthun ist, nemlich im sterben, warumb auch nicht im leben? etc.

3 f. auffsatz ... nicht gefunden: vgl. N. 187 Erl. 5 Chur-Tr.: in N. 187 geht Leibniz auf die vom Trierer Kurfürsten Johann Hugo von Orsbeck geäußerte hohe Einschätzung der Messe ein, wovon H. v. Eyben in I, 13 N. 423 berichtet. 6 Beicht-Vatter: nicht ermittelt. 8 übersandtes: Vermutlich hat Leibniz H. v. Eyben Näheres über die *Disquisitiones de gradibus unitatis Ecclesiae sive Liquidationes controversiarum* von MOLANUS mitgeteilt. Die beiden ersten Dekaden wurden Ende März 1694 nach Wien gesandt (vgl. dazu auch I, 10 N. 74 Erl.). Die erste Dekade behandelt die Messe (vgl. *Anecdota historico-ecclesiastica novantiqua*, hrsg. von J. D. WINCKLER, Bd 1, 1757 S. 327–29). 10 Messe ... bewandnis: vgl. N. 187. 16 f. *Sincerus-Catholicus* ... Messe: gemeint ist wohl Landgr. Ernst v. HESSEN-Rheinfels, *Der so wahrhaftige, als ganz aufrichtig- und discret-gesinnte Catholischer*, 1666; vgl. ebd. S. 601. 18 gemeldet: vgl. N. 187.

Von H. Dr. Meiers glossario zu Bremen, möchte wohl einiges stück oder muster sehen, er arbeitet dorten am rechten ohr und habe neulich die sonst wenig bekante wörter k i m m , k r ä ß e und k ä m p e n auß daher gekommenen actis gelernet, mit meinem desfallß habenden armuht (arm – öde oder oht) will ihme, wan nur weiß wie
 5 und wo gerne dienen; Vom alten wort g e r e n oder g ä r e n h.e. percutere, confligere etc. wird er wol sonderliche observationes gemacht haben und darunter auch etwa, daß unsere g e r m a n n e n oder g e r m a n i davon herkommen, sonsten lege
 M.h. Hr. gedancken tàm quoad praemissas, quam conclusionem, meinen album calculum gantz begierig bey, wie mein Sohn bey seiner zurückkunfft mit mehren und
 10 darbey eröffnen wird, was ein fürtreffl. Catholischer Assessor von der religionsvereinigung sehr specios und annehmlich gesprochen;

H. Ludolph, welcher einige tage bey mir geweßen und daß erste vicennium von seinen jahr-geschichten dießes seculi mitgebracht, auch zurück hinterlassen, hat mir einen dinstlichen gruß und dabey zu hinterbringen empfohlen, daß Er bey H. Lüde-
 15 cken eine noch noviora Sinica überschicket, die *Novissima*, so dorten her zu empfangen, daß glück nicht gehabt, habe endlich anderswo erlanget, und, besonders die praevation mit eigener ergetz- und approbirung gelesen, zumahlen da kurtz vorher des P. Avril *Voyage* etc. zur hand gebracht und des H. Schleisings Charte von Siberien eingesehen hatte, welche er verbessert drucken zu lassen, sich obligiret; Von Paraqua-
 20 ria möchte wohl etwas gewisseres haben, alß Patris Thomae büchlein. Hiesiger P. superior der jesuiten, welcher alleweil bey mir sich anmelden lasset, wird sehr danken, vor ein oder ander exemplar von gedachten *Novissimis sinicis*. Nun wird man ja mit händen greiffen, wie nöhtig die neunte Chur geweßen; wiewohl einige, waß dißfalls etwa personaliter abgeheth, per realem Majestatem ersetzt werden zukönnen,

25 9 Sohn ... mehren: vgl. dazu N. 234 u. Erl. 10 Catholischer Assessor: von Werle (?), vgl. N. 313. 12f. Ludolph ... jahr-geschichten: H. LUDOLF, *Allgemeine Schau-Bühne der Welt*, 5 Bde, 1699–1731. 14f. Lüdecken ... noviora Sinica: s. N. 154. 15 *Novissima*: LEIBNIZ' *Novissima Sinica*, 1697. 18 *Voyage*: Ph. AVRIL, *Voyage en divers etats d'Europe et d'Asie*, 1692 u. ö. 18 Schleisings Charte von Siberien: G. A. SCHLEISSING, *Neu entdecktes Sibiria ... nebst ... Charta*, Quedlinburg 1690 u. Kopenhagen 1691. 19f. Paraquaria ... Thomae: ein Thoma(e/s) konnte nicht als Autor eines Buches über Paraguay ermittelt werden. Aus Leibniz' Antwort (N. 304) wissen wir, daß es sich hierbei um einen deutschen Titel handelt; deshalb vermuten wir, daß Anton SEPP von Reinegg, *A. Sepp und Antonii Böhm Reißbeschreibung wie dieselbe aus Hispanien in Paraquariam kommen*, 1696 u. ö. gemeint ist (vgl. dazu F. X. de CHARLEVOIX, *Geschichte von Paraguay*, Bd 1, Nürnberg 1768, Vorrede). 20f. Hiesiger ... jesuiten: Ph. Willeman. 22f. Nun wird man ... geweßen: Kurfürst Friedrich August I. von Sachsen konvertierte zum Katholizismus, um die polnische Königskrone erlangen zu können; vgl. N. 304.

vermeinen; Gott wende und füge alles zu gemein- und eines jeden absonderlicher wahren wohlfaht! womit verbleibe, unter Göttlicher treuster empfehlung

Meines hochg. Herrn Dienstergebenster di[ener] H. v. Eyben.

Das judicium pro Dn. Culpis ist mir lieb; andere können auch nicht finden, das die 24 ältesten auftragsmäßig seyen; meine hinunterkunfft scheint aufzuziehen (ex 5
causis vanis si notae essent) bis sie gar zu weit hinunter gehet; den aufsatz werde ehe mehr menagiren, als man verlangt.

212. JOHANN JUSTUS FABER AN LEIBNIZ

Wetzlar, 13. (23.) Juli 1697. [189.]

Überlieferung: K Abfertigung: LBr. 248 Bl. 99–100. 1 Bog. 4°. 2 S. Eigh. Aufschrift. Siegel. 10

Wetzlar den 13^{ten} Jul. 1697.

Beyde dero hochwehrte vom 2^{ten} und 9^{ten} hujus habe ich wohl erhalten und solte mir überaus lieb sein wann in diesen unsern hierobigen quartiren etwas angenehmes und diensames wäre so zu zeiten communiciren oder sonst berichten könte;

H. Paullini *Chron. Huxar. et Hildes.* werden nunmehr zu Frfurt, weilen zu Gießen 15
mit jenes Verlegern gar langsam hergegangen getruckt, und wünschte daß seine viele courieuse andere sachen auch ein dergl. fatum bekämen; In seiner *Zeit kurtzender lust* etc. (worinn des abends nach tisch jeweilen ein stündchen passire) hat Er pro nono

4 judicium pro ... Culpis: Kulpis, der bereits 1696 die Bildung einer Reichsdeputation vorgeschlagen hatte, war Mitglied dieser Gesandtschaft bei den Rijswijker Friedensverhandlungen. 5 auftragsmäßig: 20
die formelle Bestätigung der Reichsdeputation in Rijswijk erfolgte erst kurz vor Unterzeichnung des Vertrages; vgl. dazu A. SCHULTE, *Markgraf Ludwig Wilhelm von Baden und der Reichskrieg gegen Frankreich 1693–1697*, Bd 1, Karlsruhe 1892, S. 402 f. sowie *Theatrum Europaeum*, Bd XV, Frankfurt a. M. 1707, Sp. 150 b–155 b. 6 f. aufsatz ... menagiren: bezieht sich wohl auf die in N. 187 erwähnte Beilage; vgl. die Erl. ebd. 25

Zu N. 212: K ist das letzte überlieferte Stück der Korrespondenz zwischen Leibniz und Faber. Von den beiden erwähnten vorangehenden Leibnizbriefen ist nur die Notiz N. 189 überliefert. 15 f. H. Paullini ... getruckt: vgl. N. 148 Erl. Der in Z. 16 erwähnte Verleger ist H. Müller. 17 *Zeit kurtzender lust*: Chr. F. PAULLINI, *Zeit-kürzende Erbauliche Lust*, 3 Tle, 1693–97. 18–348,1 pro ... Electoratu: ebd. Tl 2, Kap. CXCII. 30

Electoratu geschrieben und unserm gnädigsten Churfürsten und dem gantzen Churf. hause gratuliret;

Von dem Archivo Camerae ist das meiste nacher Strasburg gefuhrt, theils auch verbrant und theils in A° 1680 nacher Ffurt transportiret worden und glaube daß aus
5 den ältesten Acten manch courieuses so zu dem *Codice diplom.* schicklich, zu nehmen; ich wills gleichwohl mir laßen angelegen sein;

Daß von Wallenrodi *Hist. Concil. Constant.* nictes zuverlässiges zu vernehmen ist mir leid, ich habe deßfalls an H. Kulpis (so mir von Academien bekant und wir mit einander bei dem alten Strauchio zu Gießen ein Collegium practicum gehalten) wie
10 auch an H. Pachelbel von Gehag einem Brandeburg. Raht zu Anspach, etlichmahl geschrieben, weilen beide courieus und von dergl. große liebhaber und vermeint ehender per tertios als immediate von denen Erben etwas zuerlangen, und verlangt überaus dermahlen nähere nachricht zuerlangen;

Des seel. H. Lentens Schwieger Vatter H. Holsbrinck will mit denen MSC^{uis} nicht
15 heraus und glaube daß unter dem MSC^{io} Chronici Westphal. verschiedene curiosa darunter zu finden wäre[n];

H. Winckelmans Heß. Chronic möchte ich gerne und noch mehr um seinetwegen fertig sehen, weilen der liebe Mann sehr alt und endl. wann Ihm die subsidia von Heßen-Darmstadt langer zuruck bleiben, verdroßen, so Ihm auch nicht verdencke; ich
20 habe zu Gießen, alwo die Herrschafft jetzo ist so wohl mit H. Praes. von Gemmingen (so ein sehr gelährter Herr) als andern Ministern dießfalls gantz angelegentlich geredet, allein man ist der meinung Er habe es nicht nach Ihrem desiderio gemacht und wurde auch desideriret, daß die angezogene diplomata nicht integra sondern extracts-weiße beigefüget;

25 Das Schreiben an Madame Hartt, so H. Helfrichs des Cammergerichts Cantzlei bedientens Schwester und jetzo zu Würtzburg wohnt, habe Ihrem bruder zugestellt welcher auch die bestellung so fort mit der post gethan; <...>

5 *Codice diplom.*: gemeint ist der geplante 2. Band des *Cod. jur. gent. dipl.* 7 Wallenrodi ... *Constant.*: vgl. Erl. zu N. 148. 9 Strauchio: Joh. Strauch. 14 f. Lentens ... nicht heraus: vgl. I, 13
30 N. 312. 15 MSC^{io} Chronici Westphal.: vgl. Erl. zu N. 148. 17 Winckelmans Heß. Chronic: J. J. WINKELMANN, *Gründliche und wahrhafte Beschreibung der Fürstenthümer Hessen und Hersfeld*, Thl 1–5, 1697, Thl 6, 1754. 20 Praes. von Gemmingen: Weiprecht von Gemmingen. 25 Hartt: gemeint ist Do-
35 rothea Crafft, Schwester von Wenzel Helf(f)rich; dem zweiten der beiden obenerwähnten Leibnizbriefe wird die (nicht gefundene) Abfertigung von Leibniz' Brief an sie vom 19. (?) Juli 1697 (gedr. nach dem Konzept in: *Archiv f. d. Geschichte d. Naturwissenschaften u. d. Technik*, 7, 1916, S. 106 f.) beigelegen haben.

A Monsieur Monsieur Leibnitz, Conseiller d'Etat de S.A. Elect^{le} de Brunsvic et Luneburg à Hannover.

213. JAKOB SCHWACHHEIM AN LEIBNIZ

Hattorf, 14. (24.) Juli 1697. [174.215.]

Überlieferung: K Abfertigung: LBr. 849 Bl. 8–9. 1 Bog. 2°. 3 S. Eigh. Aufschrift. – Auf dem 5
oberen Teil von Bl. 9 v° N. 309. – Bl. 9 in der Mitte beschädigt.

Das Ew. Excellence mein anliegen wegen reception meines Sohns inter alumnos
Ilfeldenses des Herrn V.Canzlers Magnif. bestens recommendiren wollen, erkenne ich
mit schuldigster danckbahrkeit. So viel ist es: ich habe schon vor einem Jahr meinen
Sohn in selbige ClosterSchul und bei dem dasiegen Prediger in die kost gethan, weil 10
aber die schlechten intraden bei meinem pfardienst nicht abtragen ein perpetuirliches
kostgeld zu erlegen, so werde genöthiget werden noch ferner ümb eine freye stelle
anzuhalten und zu erwarten waß Gott und die zeit geben wird.

So viel ich aber mercke, ist die ehrste vacirende stelle schon versaget und wird an
mich nicht gelangen. Doch können Ew. Excell. viel dabei thun und habe ich zu 15
derselben das guhte vertrauen Sie werden an Ihrer seit nichts ermangeln laßen.

Des Canisii Antiquitates habe ich alß eine rarität vor 4 thl. bezahlet, es ist mir ein
liebes buch, doch wen ich Ew. Excell. damit kan einen dienst und gefallen erweisen, wil
ich es vor das pretium Ihr willigst überlaßen. Eine neüe edition ist woll schwerlig zu
hoffen und dehnen catalogis, qui hunc vel illum librum futuris Nundinis proditurum 20
pollicentur, wehnig zu trauen. Ich bin auch zufrieden wen ich dagegen ein ander guht
buch etwa des Hermanni Wittsii opera Theologica oder sonst ein aequivalens be-
komme.

Was H. Huhtman betrifft, so gestehe gern das bei ihm ein sonderliges ingenium,
sed desultorium, quod pluribus intentum minus est ad singula, weil er aus seinem 25
beruff schreitet, und wie Thuanus von dem Sebastiano Castalione meldet, *impuras*

Zu N. 213: K antwortet auf N. 174 und wird zusammen mit N. 215 – wo unser Brief erwähnt wird –
beantwortet durch N. 309. K hatte als Beilage den im PS. erwähnten (nicht ermittelten) „ein-
schluß“. 8 V.Canzlers: L. Hugo. 10 Prediger: G. B. Brinkmann. 17f. Des ... erweisen: am
Rande Bleistiftstrich, wohl von Leibniz; vgl. H. CANISIUS, SV. 24–350,7 Was ... behalten: am Rande 30
Tintenstrich, vielleicht von Leibniz. 26–350,2 *impuras* ... *moliatur*: vgl. J.-A. de THOU, *Histo-*

manus ad sacra tractanda affert: cùm à rebus ad tantum opus necessariis homo imparatus novam Theologiam insolenti temeritate moliatur. Es ist bei ihm eine putida philautia et scurrilis maledicentia indem er sich allein vor klug und gelahrt, hergegen alle andere berümbte Leüte, die gleichsahm in possessione solidae eruditionis stehen, und bei welchen er
 5 noch viel Jahr müste in die Schul gehen, vor kinder und Idioten achtet und Ihre arbeit verwirfft. Dieses macht ihn bei Gott und ehrlichen Gemühtern verhaßet. Dieses melde ich in vertrauen und bitte Ew. Excell. wollen es bei sich behalten.

Illustris Dn. Ludolfus schreibt mir folgendes: *H. Leibniz hat mir seine Novissima Sinica geschicket die mich sehr contentiren. Ich habe Ihm auch ein paquet geschicket bei dem*
 10 *Wolfenb. Abgesanten H. Lüdecken und verlanget mich zu vernehmen ob Er solches bekommen habe etc.*

Er meldet auch wie er fleißig an dem Historischen Werck laborire, konte aber in einer woche schwerlig ein Jahr zum ende bringen. Gott verleihe Ihm dazu stärke und krafft an Leib und Gemüht das er dieses herliege Werck volführen und noch mehr
 15 andere ungemaine Sachen als das *Lexicon Linguae Amharicae*, welche heütiges tages ist der Habessiner Landsprache, item *Literas Samaritanas ex schedis Scaligeri et Bibliotheca parisina* möge ans Liecht geben. Ach das doch unsere Evangelische Potentaten mögten auch etwas wenden auff Missionarios in China, [Habess]inia und andern Länd[ern] Gottes Ehre und Lehre außzubreiten an statt des sündliegen und
 20 Geldfreßenden luxus. Aber dieses ist mehr zu wünschen als zu hoffen.

Ich bitte Ew. Excell. wollen mich berichten ob Sie Ihre *Novissima Sinica* hinführo werden continuiren und waß Sie sonst der gelahrten welt zum besten ans Liecht zu geben gewillet sein. (Höflichkeitsbezeugungen.)

Hattorf den 14 Julii 1697.

25 Dafern Ew. Excell. einschluß noch nicht gesehen, wollen Sie solches gühtig von mir annehmen und mir den Titul des H. Ludolfi im Französchén übersenden.

A Monsieur Monsieur Leibniz Conseiller à S. A. Elect. de Br. et Lüneb. H a n n o v e r Francò.

30 *riarum sui temporis libri CXXXVIII*, Schluß von lib. XXXV. 8–11 *H. Leibniz ... habe*: vgl. dazu N. 154 u. Erl. 12 Historischen Werck: *Allgemeine Schau-Bühne*, 1, 1699; vgl. SV. 15 *Lexicon*: das *Lexicon amharico-latinum* erschien 1698. 16f. *Literas ... parisina*: nicht erschienen.

214. REINIER LEERS AN LEIBNIZ

Rotterdam, 24. Juli 1697.

Überlieferung: *K* Abfertigung: LBr. 739 (Praetorius) Bl. 1. 4°. 1 S. Eigh. Adresse.

Monsieur

J'ai répondu il y a longtemps à deux Messieurs, qui l'un apres l'autre me sont venu
trouver de votre part, que pour vous satisfaire il falloit avoir un memoire des Livres
que vous souhaités encontre des 100 ex. du *Codex Diplomaticus* que vous m'avés
envoyé[s]. Je puis dire en verité que non seulement vous ne m'avés pas marqué le prix
de votre livre, mais que je n'ai jamais reçu de votre part des ordres ou des memoires de
Livres que vous voudriés que je vous envoyasse, par consequent je ne vois pas vous
avoir donné sujet de vous plaindre de moy. Afin que je me tire de votre dette, je vous
prie de m'envoyer promptement de vos ordres et de croire que je suis avec respect

Monsieur

Votre Tres obeissant Serviteur

Leers

Rotterdam 24 juillet 1697

Pour Monsieur Leibnits.

15

Zu N. 214: *K* war Beilage zu einem Brief von H. Basnage de Beauval vom 31. Juli 1697, der Leers offenbar daran erinnert hatte, daß Leibniz immer noch keine Gegenleistung für die im Mai 1694 übersandten 100 Exemplare seines *Cod. jur. gent. dipl.*, 1693, erhalten hatte (s. GERHARDT, *Philos. Schr.*, 3, 1887, S. 137). Am 31. August (10. September) 1697 schrieb Leibniz aus Wolfenbüttel an Basnage, er werde Leers nach seiner Rückkehr nach Hannover eine Liste seiner Bücherwünsche schicken (s. ebd.). Er scheint dann dem von Wolfenbüttel nach Den Haag reisenden Praetorius seine Aufträge mitgegeben zu haben (vgl. dessen Brief vom 10. Januar 1698, Dr. in I, 15). Als Antwort auf *K* könnte aber auch noch Leibniz' nächster überlieferter Brief vom 14./24. Januar 1698 (Dr. in I, 15) angesehen werden. 5 *deux Messieurs*: einer davon war J. A. Haberstroh, vgl. I, 11 N. 481 u. I, 12 N. 242; mit dem zweiten ist vielleicht H. Basnage de Beauval gemeint. Leibniz bat auch G. L. Lereimite dit Candor, bei Leers vorzusprechen (vgl. I, 13 N. 195); jener führte aber seine Reisepläne nicht aus. 9f. *ordres ... voudriés*: nach der Drucklegung unseres Bandes I, 10 wurde in HANNOVER *Niedersächs. Landesbibl. Bibl. Akten A6 Bl. 170* das undatierte Konzept einer (nicht gefundenen) Abfertigung entdeckt, das Leibniz' Antwort auf I, 10 N. 258 darstellt und Ende Mai 1694 aufgesetzt worden sein muß. Leibniz nennt dort einige Büchertitel, die er sich aus Leers' Katalogen ausgezogen hatte (darunter „Tous les livres du P. Malebranche excepté la recherche de la verité“); zugleich kündigt er an, daß er nach seiner Rückkehr nach Hannover Leers noch weitere Bücherwünsche mitteilen wolle. Jener Brief wurde wohl durch I, 10 N. 276 beantwortet. 25 30

215. JAKOB SCHWACHHEIM AN LEIBNIZ

Hattorf, 20. (30.) Juli 1697. [213.309.]

Überlieferung: K: Abfertigung: LBr. 849 Bl. 10–11. 1 Bog. 2°. 2 3/4 S. Eigh. Aufschrift wie N. 213. Siegel.

5 Ich wil hoffen mein voriges schreiben werde in verwichener woche wol eingelaufen sein. Diesmahl kan nicht unterlaßen scriptiunculam Huthmannianam zu übersenden, dafern Ew. Excell. die gedult nehmen und solche nur obiter durchsehen, so werden Sie befinden plus stolidae ostentationis quàm solidae eruditionis. Ist das nicht eine unnütze pralerey das er von ihm selbst schreibt sibi *nec ingenium nec facultatem*
 10 *dicendi* deesse? Er rühmet *ab altercationibus et logomachiis prorsus* se abstinere, und wirfft doch mit scheltworten ümb sich, nennet die iehnigen so nicht mit ihm einig sind, *Calumnianten, Idioten, Blaterones impudentes, erronees pertinaces*. Ist das nicht protestatio facto contraria? Ist das nicht pralerey wen er in einer sache gefragt und consuliret würde: *in promptu esse controversiae diremptionem?*

15 Pag. 13 schreibt er: Crates Mallotes wehre der ehrste Grammaticus gewesen. Womit wil er das beweisen?

Er hat den Diogenem Laërtium nicht gelesen, sonst würde er wißen quod Epicurus philosophus, qui vixit CCLXIV annis ante N. C. fuerit primus Grammaticus. Hette er alß ein Rector Scholae den Quintilianum gelesen, so würde er gefunden haben das
 20 Plato in *Cratylo* suo argumentum Grammaticum tractiret, quâ nempe ratione nomina rebus sint imposita. Aristoteles ultra initia Platonis progressus, genera, quae primis elementis efficerentur, comprehendit, comprehensaque posteritati mandavit. Theodectes Aristotelem magistrum imitatus est, ingeniumque in Grammaticis studiis exercuit, adeoque philosophus uterque grammaticae artis velut inventor, aut certe in
 25 primis autor à Quintiliano statuitur. Aber so gehet es, wen einer keine bücher lieset und aus überwiz seinen kopff als ein Cornu copiae achtet. Ist das nicht eine schreckliche arroganz das er schreibt: *abhinc MDCCCLXXVII annis neminem fuisse, qui in usu*

Zu N. 215: K wird zusammen mit N. 213 beantwortet durch N. 309 und hatte als Beilage H. HUTHMANS *Particulae Ut et Quod item Ut et Ne*, 1697. 5 voriges schreiben: N. 213. 9 *nec ... facultatem*: vgl. 30 HUTHMAN, *Particulae Ut et Quod*, S. 3, wo allerdings nicht „dicendi“ sondern „scribendi“ steht. 10–14 *ab altercationibus ... diremptionem*: vgl. ebd. 17 Diogenem Laërtium: *De vitis clarorum philosophorum*, vgl. X, 2. 19 Quintilianum: *Institutiones oratoriae libri XII*; dort zahlreiche Hinweise auf PLATO, jedoch keine ausdrückliche Nennung des *Kratylos*. 25 statuitur: vgl. QUINTILIAN, *a. a. O.*, I, 4, 18. 27–35,1 *ab-*

particularum Ut et Quod non sit hallucinatus. Nachdem er aber in die welt kommen und den rechten gebrauch dieser wörter demonstret so müsten ihn alle Gelahrte Leüte gleichsam anbeten und ihm ein Danck-opffer bringen.

Quid dignum tanto feret hic promissor hiatu?

Er schreibet wie er mit seiner arbeit die Gelahrten delectire und ergezze. Sed 5
tantum abest ut cordatos et solidè doctos viros delectet, ut potius illis nauseam, taedium, tussim et gravedinem moveat.

Ew. Excell. halten mir zu guhte das ich das scriptum auff solche weise beurtheile. (Bittet um Leibniz' Meinung dazu; Höflichkeitsbezeugungen.)

Hattorf den 20 Julii 1697.

10

P. S. Ich bitte ümb nachricht ob noch hoffnung sey das der H. Bernardi in Engeland den Josephum werde ans Liecht geben.

216. GERHARD MEIER AN LEIBNIZ

Bremen, 20. (30.) Juli 1697. [142.342.]

Überlieferung: K Abfertigung: LBr. 627 Bl. 188. 4°. 1 S. Linker Blattrand eingerissen.

15

Quod peccaverim, quod omni me literarum commercio excluderis equidem nescio. Scripsi prolixiores literas, scripsi per compendium, ut saltem si vitam ageres rescirem. Nihil obtinui usque huc, et nequicquam calamum meum laboravit. Hac igitur id unice volo ambioque epistola ut saltem vivere Te et valere comperior. Eadem occasione quadam praesente praesens [ut] vides remittere volui Ms^{tum} der 20
Holtzgerichtsordnung, per Excellentiss. Dn. de Busch ad me transmissam ordinationem. Ejuscemodi si plura miseris, multo non tam me quam Remp. literariam vere obligabis. – Exspecto ex aliis locis alia, operi meo profutura, quae inter sint

hinc ... hallucinatus: vgl. HUTHMAN, *a. a. O.*, S. 13. 4 *Quid ... hiatu:* HORAZ, *De arte poetica*, 138. 5 *delectire:* vgl. HUTHMAN, *a. a. O.*, S. 14. 12 Josephum: Edw. Bernard starb Anfang 1697; 25 Fl. JOSEPHUS, *Antiquitatum Judaicarum lib. quatuor priores, et pars magna quinti*, erschien postum 1700.

Zu N. 216: 16 me ... excluderis: Meier hatte offenbar auf alle Briefe, die er seit dem 12. (22.) Januar 1697 an Leibniz geschrieben hatte (I, 13 N. 308 und N. 354 sowie N. 129 und N. 142 unseres Bandes), keine Antwort erhalten. Vgl. auch I, 13 N. 412 Erl. 21f. *Holtzgerichtsordnung ... ordinationem:* nicht ermittelt. 23 *operi meo:* Meiers niedersächsisches Wörterbuch, das unvollendet 30 blieb und nicht erschien.

glossaria. – Si nihil rescribere velis saltem indica latori harum valere Te et meminisse mei.

Bremis d. 20 Jul. 1697.

217. LEIBNIZ AN BARTOLOMEO ORTENSIO MAURO

5 [Hannover, 2. Hälfte Juli 1697.] [197.221.]

Überlieferung: *L* Auszug aus der Abfertigung: LBr. 258 (Fardella) Bl. 71–72. 1 Bog. 8°. 1/2 S. auf Bl. 72 r° über der Aufschrift von N. 197. – Auf Bl. 71 G. B. Zanovellos Brief an Mauro vom 14. Juni 1697 u. N. 197.

Ma reponse à Mons. l'Abbé Mauro

10 On m'a mandé depuis de meilleures nouvelles. Mons. le Procureur Giulio Giustiniani, et Mons. le Comte Bartolli *Consultor di stato* on[t] trouvé que les reliques de Petrarque se sont trouvé effectivement *in sacrae aedis fastigio* au lieu où j'avois marqué. Ainsi on m'aura l'obligation de cette decouverte. Et Messieurs les poetes Italiens feront bien de faire celebrer la feste de la Translation de ces reliques dans un
15 lieu plus propre à estre veues et honorées. Quand j'en auray le Catalogue avec le Dictionnaire de la langue Comane, j'envoyeray en echange le Catalogue de nos saintes reliques que Mons. l'Abbé Molanus fait imprimer. etc. etc.

Zu N. 217: Die (nicht gefundene) Abfertigung von *L* antwortet auf N. 197, die Übersendung von G. B. Zanovellos Brief an Mauro vom 14. Juni mit dem Bericht von der vergeblichen Suche nach den Petrarca-
20 Handschriften in San Marco. Wir datieren auf 2. Hälfte Juli, weil Leibniz nachweislich am 23. Juli 1697 die in Z. 10 erwähnten „nouvelles“ in Händen hatte und vermutlich nicht erst längere Zeit verstreichen ließ, ehe er Mauro dieses mitteilte. 10 On ... nouvelles: M. A. Fardella an Leibniz vom 5. Juli 1697, vgl. N. 208 Erl. 12 f. *in sacrae* ... marqué: Leibniz hatte die Ortsangabe in G. F. TOMASINI, *Petrarcha redivivus*, 1651, S. 71, gefunden; vgl. dazu N. 108 u. N. 112 Erl. 16 Dictionnaire ... Comane: *Alphabetum*
25 *Persicum, Comanicum et Latinum*, s. SV. 16 f. Catalogue ... reliques: G. W. MOLANUS, *Lipsanographia sive thesaurus sanctorum reliquiarum electoralis Brunsvigo-Liineburgicus*, 1697.

218. OTTO MENCKE AN LEIBNIZ

[Leipzig, Ende Juli (?) 1697.] [168.263.]

Überlieferung: K Abfertigung: LBr. 636 Bl. 181. 2°. 1 S. 3 Z. Eigh. Aufschrift. Siegel. Postverm. Zwischen den Zeilen Notiz von Leibniz' Hand (s. u.). – Auf Bl. 181 v° N. 263.

Der Einschluß ist mir von dem Hn. Magliabechi auf der Post gesant worden, damit solcher zeitlich in die *Acta* gebracht werden möge. Ich sehe aber, daß dessen Auctor vielmehr verlangt, daß solches schediasma meinem hochgeehrtesten Patron geliefert werden solle; zu dem Ende ichs hiemit übersende. Weil der Auctor von dieser materie schon eine epistel an denselben gesant, alß schließe ich darauß, Er werde die gantze controvers dero judicio übergeben wollen, undt wan der H. Papin auf diese schediasmata wird geantwortet haben, so stehet alßdan zu dero großgünstigen gefallen, ob Sie eine relation davon ad *Acta* einsenden wollen, darin etwa praecipua momenta controversiae erörtert werden möchten. So bald der H. Joh. Bernoulli seine solution des fraterni problematis einsenden wird, sol sie denen *Actis* einverleibet werden, undt wünsche ich, daß sie exemplo Newtoni undt Hospitalii fein kurtz abgefasset werde. Daß wir aber in den *Actis* Nachricht geben, daß das problema solviret sey, wird unnötig seyn. Dan das werck gehet bloß seinen Hn. bruder an, dem es ohne

Zu N. 218: K antwortet auf einen (nicht gefundenen) Brief von Leibniz von Ende Juni, in dem er den in Z. 16f. erwähnten Wunsch Bernoullis an Mencke weiterleitete, und wird beantwortet durch N. 263. Beilage war ein Brief D. Guglielminis, bei dem es sich wohl um die Widerlegung der in PAPINS *Fasciculus dissertationum*, 1695, erhobenen Einwände gegen die *Epistola secunda* (an Magliabechi) in GUGLIELMINIS *Epistolae duae Hydrostaticae*, 1692, handelte. Daß er diese Widerlegung (nicht gefunden) wiederum an Magliabechi richten wolle, schreibt Guglielmini in der in N. 149 erwähnten Beilage; aus seinem Brief vom 18. Juni 1697 (Beilage zu N. 176) scheint hervorzugehen, daß er die Widerlegung zu jener Zeit an Magliabechi absandte, der sie offenbar direkt an Mencke schickte. Unsere Datierung stützt sich auf die Erwähnung von Chr. Pfautz in unserem PS. und in N. 205. 9 epistel: Beilage zu N. 149. 10 controvers: vgl. dazu u. a. I, 11, S. 735 u. I, 10, S. 359. 14 fraterni problematis: das isoperimetrische Problem, das Jak. BERNOULLI in seiner *Solutio problematum fratrum ... una cum Propositione reciproca aliorum* in: *Acta erud.*, Mai 1697, S. 214f., veröffentlichte. Leibniz schickte die Bogen der *Acta erud.* am 26. Mai (5. Juni) 1697 an Joh. Bernoulli (vgl. GERHARDT, *Math. Schr.*, 3, 1855, S. 407–13), der sie am 7. (17.) Juni wieder zurückschickte (LBr. 57, 1 Bl. 187–92). 15 exemplo Newtoni ... Hospitalii: gemeint sind die Lösungen des Brachystochronen-Problems von NEWTON u. L'HOSPITAL im Mai-Heft der *Acta erud.* 1697. 16 Nachricht ... solviret: Joh. Bernoulli wünschte dies in dem Brief an Leibniz vom 7. (17.) Juni, dem er einen Beischluß für Mencke beigefügt hatte, und Leibniz teilte Bernoulli am 15. (25.) Juni 1697 mit, daß er dies ausgerichtet habe (vgl. GERHARDT, ebd. S. 419f. u. 421). Eine Notiz, daß Joh. Bernoulli die Lösung für die von seinem Bruder gestellte Aufgabe gefunden habe, erschien in den *Acta erud.*, Oktober 1697, S. 485 (s. a. N. 469).

dem schon kund seyn wird, auch von mir selbst vorlängst geschrieben worden. Detestor inimicitias fraternas*, darin man sich nicht gern menget. Sie werdens unter sich schon außmachen. Ich sehe, daß die Societas Anglicana sehr viel Algebraica ihren *Transactions* einverleibet, undt solte man wol mehr darauß in die *Acta* deriviren. Allein ich verstehe es
 5 nicht, undt die buchdrücker mache ich mit dergleichen nur unwillig. Des Hn. Hospitalii buch ist vorlängst in denen *Actis* recensiret. Möchte gern wissen, ob die *Memoires Physiques* von der Königl. Societät zu Paris continuiret werden. Zu denen *Horis Arcticis de lingua Carniolensi* kan ich nicht behüflich seyn. H. Prof. Kirchmaier von Wittenberg hat es selbst alhier in allen winckeln suchen lassen, aber nicht finden können. Vermuth-
 10 lich ists nur eine disputatio Academica. Ich verbleibe (...)

P. S. H. Pfautz recommendiret sich gehorsamsten undt bedauret, daß er nicht das Glück gehabt, m. h. H. Patron auf seiner Reise aufzuwarten.

A Monsieur Monsieur Leibnitz Conseillier privé de Son A. E. d'Hannovre. à Hannovre.
 Franco Braunschweig

15 219. LEIBNIZ AN WILHELM ERNST TENTZEL

[Hannover, Juli 1697.] [164.243.]

Überlieferung:

L Konzept: LBr. 915 Bl. 130–131. 1 Bog. 4°. 1 S. auf Bl. 131 r° mit mehreren Korrekturen. – Auf Bl. 130 Text von N. 164, auf Bl. 131 v° *L*² von N. 399. (Unsere Druckvorlage.)

20 * (Dazu von L e i b n i z ' Hand:) Was hat solutio problematis fraterni mit inimicitiiis zu thun

6 recensiret: Besprechung von L'HOSPITALS *Analyse des infiniment petits*, 1696, in: *Acta erud.*, März 1697, S. 137–39. Vgl. I, 13 N. 370 Erl. 6 *Memoires: Memoires de Mathematique et de Physique*, 1692–93, vgl. SV. 7 f. *Horis ... Carniolensi*: A. BOHORIZH, SV. Leibniz sucht dieses Buch für J. G. Sparwenfeld, vgl. S. 344.

Zu N. 219: *L* antwortet auf N. 164; es erscheint aber fraglich, ob eine Abfertigung abgesandt wurde, da nicht nur Tentzel diesen Brief nicht erhalten zu haben scheint, sondern auch Leibniz selber in N. 243 unsicher zu sein scheint, ob er sich zu Tentzels Wolfenbütteler Aussichten schon geäußert hat. Vielleicht wurde die Abf. von *L* ebenso vergessen wie die Weitersendung des schließlich mit N. 243 übersandten
 30 Briefes von v. d. Hardt, mit welchem sich Leibniz anscheinend über die Antwort an Tentzel, betreffend dessen Hoffnungen auf eine Wolfenbütteler Pension, abstimme (vgl. N. 198).

- E* Teildr.: FELLER, *Otium*, 1718, S. 80–81 (= Z. 12–20 unseres Textes, nebst 3 Sätzen am Schluß, die wohl aus einem anderen Brief übernommen wurden, s. u.); danach DUTENS, *Opera*, 6, 2, 1768, S. 232.
- A* Auszug (nach *E*): BERLIN *Staatsbibl. Preuß. Kulturbesitz* Ms. Lat. fol. 311 C Bl. 63 v°. 1 S. 8°. Von Chr. G. v. MURFS Hand; am unteren Rand dessen Vermerk: „Non reperitur in Volumine Tenzeliano“.

Mihi Serenissimorum Ducum consilium esse visum est magis viros doctos ad se allicere, quam in alieno aliorum gloriae usibusque velificari. Certe Ill^{mus} Dn. Comes de Schwarzburg Arnstad quantum ex ispo percepi, ut noster fieres egit, de pensione Gotham mittenda proposuisse aliquid non puto. Id enim prima statum fronte habet 10 aliquid, parum plausibile, et non facile persuadendum.

Linguam Hebraicam primigeniam dicere, idem est ac dicere truncos arborum esse primigenios, seu regionem dari, ubi trunci pro arboribus nascantur. Talia fingi possunt, sed non conveniunt legibus naturae et harmoniae rerum, id est Sapientiae 15 Divinae. Scilicet homines de Deo non satis pro dignitate sentire assueti facile quidvis ei tribuunt. Illud tantum quaeri cum ratione potest, an lingua Hebraea cum cognatis sit origini vicinior quam caeterae, et fontium verorum retinentior. Semper judicavi ad Hebraeam recte noscendum necessario adhibendas esse Syram quoque et Arabicam, sed ex omnibus tamen conjunctis non puto radices exsculptum iri cohaerentes inter se, et rationem significatus ostendentes quod linguae primigeniae criterion haberi debet. 20

Etymo Germanorum meo non memini videre scrupulos a Te objectos nec facile quid objici alicujus momenti queat divinare possum. Herminonum et Germanorum vocabula consentire constat, usitata permutatione ut Hispani Hermanos dicunt pro Germanis id est fratribus; et nostri *Hummer* pro Gammaris. Partem gentis insignem pro toto accipi usitatissimum, ut Alemanni pro omnibus Germanis accipiuntur, et 25

8–11 Certe ... persuadendum *erg. L* 20 debet. Si lingua primaeva adhuc tempore Mosis extitit, unde quaeso Aegyptiaca nata est? Lingvae naturaliter corrumpuntur. Graeca lingua diutissime conservata per eruditos, post Heraclii tempora valde corrupta. *E A* 21 f. (1) Non (a) vid *bricht ab* (b) memini scrupulos a Te objectos, (2) | Etymo ... meo *erg.* | non memini | videre *erg.* | scrupulos ... objectos. *Danach erg.:* nec facile (a) qvi esse (b) ⟨-⟩ (c) | qvid objici ... queat *erg.* | divinare possum *L* 30

7 Ducum: Rudolf August und Anton Ulrich von Braunsch.-Lüneburg-Wolfenbüttel. 21 scrupulos ... objectos: Leibniz hatte wohl das um ein halbes Jahr verspätete Dezemberheft der *Monatlichen Unterredungen* von 1696 noch nicht gesehen, wo Tenzel im Anschluß an den Abdruck von Leibniz' Brief I, 13 N. 267 seine Zweifel anmeldete; in N. 271, wo Leibniz diese Veröffentlichung dann ausdrücklich erwähnt, sagt er freilich wiederum, daß Tenzel seine Zweifel deutlicher erklären müsse. 35

Saxones pro Germanis apud quosdam scriptores Gallos et Italos accipiebantur. Porro Herminones a quodam antiquo Heroë filio Manni dictos diserte habet Tacitus. Et hunc fuisse cultum Germanis ostendit idolum in columna Irminsul; quae omnia Huetio cui amicus signifacavit, valde probantur.

- 5 Optime feceris, si analogiam ossium apud vos effossorum cum Elephantinis a vestris dominis Medicis (autoptis et ipsis) in dubium revocatam quam luculentissime probaveris.

Quorsum pertineat illa prope Jenam inscriptio inusitatis formata characteribus Oedipus divinaverit.

10 220. LEIBNIZ AN GERHARD WOLTER MOLANUS
[Hannover, Ende Juli–Anfang August 1697.] [237.]

Überlieferung: *L* Konzept: LBr. 655 Bl. 180. 4°. 1 S. mit mehreren Korrekturen.

Reverendissime Domine Abbas

- Jussu S^{mi} Ducis Antonii Ulrici et salutem nuntiare, et significare debeo, displicere
15 Serenitati Suae quod Gandersheimium subinde veniant ex nostris quidam Pietismi quem vocant suspecti, et apocalypticis quibusdam suis speculationibus nimium dediti, quas incautis insinuent, animosque faciles imbuant superstitionibus. Nominabatur amicus quidam noster communis, vir caetera egregius, sed quem ambo malleminus tribuere conjecturis istis circa prophetiarum interpretationem, quas ex ingenio

20 2 Tacitus: *Germania*, Cap. 2; vgl. auch I, 10, S. 280. 4 Huetio ... probantur: vgl. den bei N. 151 zitierten Brief von C. Nicaise. 6 Medicis ... revocatam: vgl. *Defensio unicornu* (SV.) u. N. 130 Erl. 8 inscriptio: abgebildet in J. SCHILTER, 'Επιτύχιον *rhythmo Teutonico Ludovico Regi acclamatum*, 1696. vgl. N. 164 Erl.

Zu N. 220: Wir datieren unser Stück mit Hilfe von N. 21, in der Anton Ulrich sich für die Übermittlung seiner Bitte bedankt, die er Leibniz wohl in einem Gespräch Ende Juli 1697 aufgetragen hat. Eine Abfertigung von *L* ist nicht gefunden. 18 amicus: wohl Ch. F. Knorn oder Ch. Specht. Über seine Besuche in Gandersheim gibt es eine Rechtfertigung Knorns, wohl gegenüber Molanus, in Abschrift von Leibniz' Hand, datiert „die Luciae 1697“, LBr. 116 Bl. 23. Zu Spechts Beziehungen zum Gandersheimer Pietismus vgl. Th. WOTSCHKE, *Pietistisches aus Ostfriesland u. Niedersachsen*, in: *Zeitschr. d. Gesellschaft f. niedersächs. Kirchengeschichte*, 36, 1931, S. 116, u. Molanus an Leibniz vom 31. Dezember 1697 (N. 499).

quisque suo fingit. Sed praeterea et maxime quidem Dn. Blankenbergius mihi quidem ignotus. Rogat igitur velis mature efficere ut duumviri illi intelligant *was maßen bey gegenwärtigen zustand der gemüther und sich befindenden umständen ihre ganderheimischen visiten vor undienlich gehalten werden, und beßer sey sie einzustellen, welches ihnen unter der hand mit glimpf zu wißen zu thun für nöthig befunden worden, damit keine unanständige benachrichtigung nöthig sey.* 5

221. BARTOLOMEO ORTENSIO MAURO AN LEIBNIZ

[Hannover, Anfang August 1697.] [217.239.]

Überlieferung: K Abfertigung: LBr. 258 (Fardella) Bl. 73–74. 1 Bog. 4°. 4 Zeilen und eigh. Aufschrift auf Bl. 74 v° neben der Aufschrift von Zanovellos Brief an Mauro vom 19. Juli 1697. 10 Siegel. – Auf Bl. 73 Text des Briefes von Zanovello an Mauro.

K ist Begleitnotiz zu dem schwer lesbaren italienischen Brief G. B. Zanovellos an Mauro vom 19. Juli 1697 (s. o. Überlieferung), der wohl als Antwort auf die (nicht gefundene) Abfertigung von N. 169 anzusehen ist. Anders als die Briefe M. A. Fardellas vom 28. Juni, 5. u. 12. Juli (LBr. 258 Bl. 217–218, 118–119, 18–19; Dr. in Reihe II), berichtet Zanovello, daß ihre gemeinsamen Bemühungen erfolglos 15 geblieben seien. „Sopra l'indice, cui chiama ogni minima parte de gran volumi della Secreta, non s'hà potuto vedere l'edito consaputo de 1100. nonostante, che il Sig^e Co. Bertolli accenato si sia impiegato di particolar diligenza; *In sacra edis fastigio prope equos aeneos*, ove dice il Sig^e Leibniz (vgl. dazu N. 108), pure vi è niente. anche quando non si possa havere di costà più diffuse notizie vi principiamo tutti à perder d'animo.“ 20

Unter Berücksichtigung der für Zanovellos Brief aus Venedig anzusetzenden Postlaufzeit datieren wir Mauros Zeilen auf Anfang August 1697.

1 f. fingit. (1) Rogat igitur velis (a) efficere (b) commoda ratione efficere ut duum viri illis intelligant praesenti rerum situ atque animorum habitu rectius facturos si illuc ire abstineant, (aa) ne opus sit alia eos ratione | ⟨–⟩ *gestr.* | absterreri quae minus esset ex decore ipsorum Idque sufficere hac ipsa verborum 25 generalitate illis significari, tanquam rem ad Te delatam, quam ipsi (bb) ne opus (aaa) ⟨quispiam –⟩ id gratum sit (bbb) sit alia ⟨–⟩ ratione ipsorum (α) innotescere (β) significari (2) Sed ... ignotus. Rogat L 2 intelligant (1) praesenti ⟨– –⟩ (2) daß (3) was L 4 f. unter ... glimpf *erg. L*

1 Blankenbergius: 1698–1700 Pfarrer in Hohnstedt (Göttingen), dann Mitarbeiter Speners in Berlin. 2–6 *was ... sey*: mehrere Korrekturen weisen darauf hin, daß es sich hier um kein wirkliches Zitat 30 handeln kann, sondern Leibniz den herzoglichen Auftrag nur sinngemäß ausdrücken möchte.

M. Leibniz verra cette lettre. Je m'en etonne, mais l'Abbé Fardelli dira ce qu'il y a de solide et veritable.

Monsieur Leibnitz

222. LEIBNIZ AN GRAF FRIEDRICH CHRISTIAN VON SCHAUMBURG-LIPPE
5 Hannover, 22. Juli (1. August) 1697. [209.]

Überlieferung: L Konzept: LBr. 971 (G. Wagner) Bl. 45-46. 1 Bog. 8°. 4 S. Mit zahlreichen Verbesserungen.

Monseigneur

Je suis fâché de n'avoir pas esté au logis pour faire la reverence à vostre Excellence
10 lors qu'elle passa chez moy. J'ay du chagrin d'avoir si mal reussi en pensant contribuer
à sa satisfaction. Elle m'avoit ordonné de luy procurer un *ajutante di studio* qui auroit pû
luy faire rapport des livres et des curiosités sur tout historiques et mathematiques. Ce
personnage que j'ay recommandé y estoit propre. Il a de la science et de plus de la
15 fidelité et de l'exactitude. Il n'a pas l'exterieur d'un courtisan. Mais il me semble que
pour son employ cela n'estoit point necessaire. Il est rare de trouver toutes les
perfections ensemble. Et ceux qui les ont, les font bien payer. Apres tout les Seigneurs
ont plus besoin de gens fideles que des esprits brillans qui sont bons pour les ambassa-
des, pour les antichambres et pour les tables, mais non pas tousjours tant pour d'autres
services. Mais puisque V. E. a changé de sentiment, et n'a plus besoin de ce qu'elle
20 avoit demandé il n'en faut plus parler. Ce qui m'embarasse seulement est que ce
personnage s'en prend maintenant à moy. C'est moy qui l'a fait venir par ordre de V.
E. Il se plaint, qu'il n'a point eu ce que je luy ay promis, puis qu'il devoit avoir au moins
100 écus et sa subsistance pour cette demie année, et il me dit de n'avoir eu qu'une
partie de la subsistance, V. E. luy ayant fait donner seulement l'argent qu'il luy falloit
25 pour subsister jusqu'icy et pour faire le voyage de retour quoyqu'il reste encor plu-
sieurs semaines jusqu'à la S. Michel. Il dit de s'estre mis dans l'haubergue d'Egre, forcé

Zu N. 222: Das letzte überlieferte Stück dieser Korrespondenz; es mag als Antwort auf N. 209 entworfen worden sein; eine Abfertigung ist nicht ermittelt. 13 personnage: G. Wagner. 21 fait venir: vgl. N. 173.

par les ordres de V. E. qui luy fit dire qu'elle prendroit la depense sur elle lorsqu'il allegua que cela cousteroit trop. En recevant depuis les 100 ecus il dit d'avoir declaré que cela ne suffisoit pas pour ce tout, et que s'il en parla peu, ce fut pour ne pas chagriner V. E. sur tout dans un temps de cure outre que la chose parloit d'elle même, qu'il ne luy restent que 4 ecus de ces 100, et qu'il luy est aisé d'en justifier le compte. 5
 Ainsi il pretend encor la subsistance jusqu'à la S. Michel, et les gages d'une demie année, outre qu'il pourroit (dit il) pretendre un plus grand dedommagement pour n'avoir pas esté renvoyé de bonne heure. Il est vray je l'avoue que sa subsistance dans le voyage a plus cousté à V. E., que s'il estoit resté à Bukebourg. Mais il allegue que V. E. luy declara en le menant avec Elle à sa priere, qu'Elle vouloit se resoudre à faire 10
 encor cette depense; et que si V. E. avoit dit de la luy vouloir rabbattre, il n'auroit eu garde de souhaitter de l'accompagner. Du reste il dit que ne se sentant pas coupable de la moindre faute, il ne croit point que V. E. luy veuille retrancher ce qui a esté promis et que le changement de la volonté de V. E. ne doit point tourner à sa ruine. Elle luy fit connoistre à son arrivée qu'Elle le garderoit pour deux ans. Cela le determina à 15
 abandonner le poste de Hambourg qui luy estoit encor ouvert. Mais quant à moy comme je ne l'avois assureé que d'une demie année au moins ses plaintes contre moy se bornent à cela. Je n'aurois garde de vous en importuner Monseigneur si ce personnage ne m'estoit maintenant sur les bras; et je n'ay pas les moyens de m'en delivrer que V. E. peut employer. Je ne croy pas qu'elle regarde de si prés à si peu de chose dans 20
 cette rencontre sur tout à l'égard d'une personne qui a eu tant de bonne volonté et qui a fait le sien. Je remets le tout à la justice et à la generosité de V. E., et je suis avec respect etc.

Hanover ce 22 Juillet 1697

A Monseigneur Monseigneur le Comte de Schaumbourg et Lippe à Bukebourg 25

223. THOMAS BURNETT OF KEMNEY AN LEIBNIZ

London, 23. Juli (2. August) 1697. [132.231.]

Überlieferung: K Abfertigung: LBr. 132 Bl. 77-78. 1 Bog. 4°. 4 S. – Teildr.: GERHARDT, *Philos.*

Zu N. 223: K antwortet auf N. 132, ebenso wie N. 231, zu der unser Stück – das zwar ein eigenes Datum, aber keine Unterschrift zeigt – Beilage war und mit der zusammen es beantwortet wird durch N. 264. Vgl. auch N. 260.

Schr., 3, 1887, S. 208 (= S. 364 Z. 13–19 unseres Textes); danach (russ.): LEIBNIZ, *Sočinenija v četrych tomach*, 2, Moskva 1983, S. 613.

J'ay receu la vôtre du 18 May mais sans vôtre couvert. elle me fût envoyé sous un
 couvert d'un inconnu de Salisbury qui me marqua que vos deux f[e]uilles vinerent dans
 5 un paquet al Evêque sans acun subscriptione, come si l'Ecrivain avoit honte d'y metre
 son nom. Je prenois cela fort mal, mais devant que je puisse demander plus comment
 cette affaire a passé je n'en diray plus que ceci[:] Que vous ayez soin que rien plus des
 lettres ou del ecriture me soit envoyé par cette adresse mais à M a d a m B a r h a m
 i n P a r k s t r e e t W e s t m i n s t e r t h e c o r n e r h o u s e o v e r a g a i n s t
 10 M^r W i t s o n s. ou autrement F o r M^r O b a d i a h B u r n e t m e r c h a n t i n
 L o n d o n n e i r M a r c h a n d t a i l r e o r h a l l t o b e s e n t t o m e. ces
 adresses serviront pendant que je serois hors della ville. Quand je serois de retour pour
 toute l'hiver (si Dieu plaise) je vous enverray une adresse de ma demeure. Vous
 pouvez dire aux des autres pour adresser acune chose pour moy della même maniere
 15 au moins pour la derniere adresse, après que les paquets arivent á Mons^r Berrie ou
 quelque autre persone publique. J'ay des raisons particulieres pour quoy je ne dois
 pas souhaiter que les particularités de mes correspondences füssent communiqués al
 Evêque de Salisbury ici, ou à Mons^r Cresset à Hanover. Je presume que c'êt celui qui
 trouvoit à dire contre mes lettres à Madame l'Electrice il y a quelque temps seulement
 20 parceque elles fûrent longues, et contenoient plusieurs particularités dont il ne fût
 pas si bien informé lui même. Je n'ecrit pas des affaires publiques mais ce qui êt publié
 auparavant, ce qui êt certain et notoire à tous, ou au moins dont je suis bien informé
 de bon autorité, et jamais contre le bien et l'interêt del état present. Pour Mons^r
 Cressett il fût poete et versé dans les belles lettres al université (à ce que j'entends) et il
 25 pourroit être bon ministre come il s'y exerce beaucoup, et me parroissoit assez assideu:
 Mais pour les affaires des Sciences je doubtte fort s'il y êt si bien versé pour pouvoir
 ecrire des si longues lettres sur les occurrences des Savants. Je suis seur l'Evêque même
 n'a eu jamais les occasions, ny puisse prendre la paine pour remasser tant de notices
 differentes et apres en examiner avec soin la realité, et la certainté des faits. Je me
 30 etonne coment on pourra censurer les fautes, qu'on êt aussi peu capable de corriger
 qu'à faire; si ce ne soit pas pour le plaisir della malice dont plusieurs se repaissent. Il y a

15 Berrie: W. de Beyrie. 18 Evêque de Salisbury: G. Burnet. 19 trouvoit ... temps: vgl. I, 12 N. 270.

quelque[s] censeurs avars qui sont come les Abeilles qui ne travaille[nt] point que sur les labeurs des autres, la bonheur êt qu'ils ne portent point d'aiguillon plus que du miel: Mais ce sont come les plus abominables d'insectes qui n'aiment qu'à toucher et mordre les ulceres et les blessures.

Voila 3 pacquets differens des livres etc. que j'ay envoyé à Son Altesse l'Electrice de Brunswick et à vous sans en entendre aucunes nouvelles depuis. Il êt la chose du monde la plus fascheuse pour travailler assiduellement pour la satisfacion d'un autruy quand on ne sait pas si on a atteint son but. Ces messieurs à qui on avoit creu se pouvoir fie[r] plus après avoir mille fois promis le soin de ces pacquets en partant, et même d'en ecrire des nouvelles n'ecrivent point un mot. Mons^r Cuningham de Mylord Douglas êt l'home de monde le plus curieux d'avoir toutes sortes de notices, de voir toutes mes lettres mais si parraisseux qu'il ne veut point ecrire, ny prendre acune paine pour un autre. Il n'a eu que le livre des 3 traités de Mons^r Lock et le sermon del inauguratione de Mons^r Bentley. Je les laissa[is] à sa chambre ne le trouvant au logis alors. Il m'a envoyé une lettre cette nuite même della receu du paquet et m'en prometta d'en avoir soin. Il ne parta pas cette nuite come il pansoit alors. Je le vis à ma chambre 8 jours après quand je le dis adieu. Il me reitera ses promesses pour m'ecrire de ces livres qui lui furent donnés en comissionne et des autres envoyés par l'autre Mons^r Cuningham: Mais il êt si oubliant et tardif qu'il n'ecrit pas mot même aux parents de my lord Lorn son pupille que fort rarement. Car estant il y a quelque jours alla maison du plaisance de feu Duc de Lauderdale appelé Ham pertenante à cette heure alla Duchesse Douariere[,] cette Doucesse qui êt grand mere de my lord Lorn me disoit de n'avoir ouy nouvelles ny de my lord Lorn ny de Mons^r Cuningham que un fois à leur premier arrivé en Hollande seulement. Je vous marque ce ci pour vous convaincre que (sans vous flatter ou moy même) vous ne trouverez pas en toute l'Angleterre un homme si curieux, de tant de loisir, et princepablement si diligent, constant, et assideux dans ses informations pour vous satisfaire autant que vous le souhaitez.

J'ay presque engagé Mons^r Lock et Mons^r Bentley de vous ecrire sur acun point des

10f. Cuningham ... Douglas: Alexander Cunningham (gest. 1730), Tutor des 1693 verstorbenen George Douglas. 13 livre des 3 traités: J. LOCKE, *Several papers relating to money, interest and trade*, 1696. 13 sermon: R. BENTLEY, *Of Revelation and the Messias*, 1696. 18f. l'autre ... Cuningham: Alexander Cunningham (gest. 1737), Tutor von John Campbell, Marquis of Lorne, später 2nd Duke of Argyll and Greenwich. 21 feu ... Lauderdale: John Maitland, first Duke of Lauderdale. 22 Duchesse Douariere: Elizabeth Murray, Countess of Dysart, in 2. Ehe Duchess of Lauderdale.

sciences que vous souhaitez pour marquer leur amitié, et l'estime qu'ils ont de votre merite. Mais pour les particularités des nouvelles dans la republique des lettres ils ne veulent pas s'informer sur le lieu même mais par mes moyens. Je les dis tous les jours des evenements qui leur sont encor inconnus. Je ne manquera[i] pas (pour l'amour de
 5 vous et della service publique) de vous écrire autant qu'il sera necessaire, car la matiere
 10 est quelque fois fort sterile princepalement l'été et à cet point de temp ici, quand il n'y a pas personne alla ville presque que les Habitants et les marchands. Il n'y a pas un jour qu'il ne se passe quelque chose que je vous puisse avoir à dire si je fusse avec vous. Et tous les jours il y a quelques livres etc. où il y a quelque chose de bon. Mais pour écrire
 15 si loin il ne faudroit vous informer que des livres plus considerables, et des faits plus notables; Et ceuxci sont asseurement si rares que 3 ou 4 lettres par anné pourront renfermer toute la matiere principale. Outre on ne recoit rien en exchange d'Ale-
 20 magne pour exciter la curiosité d'un correspondance frequente. Il faut que je vous conte un bon mot de Mons^r Lock l'autre jour sur cette affaire. Nous comensames à
 25 parler des guerres des savants avec ceux de ce pais. Il disoit[:] il me semble nous vivons fort paisiblement en bon voisinage avec les messieurs en Alemagne car ils ne connoissent pas nos livres, et nous ne lisons pas les Leurs: tellement que la conte fût bien ajousté de chaque part. Mons^r l'estime que Mons^r Lock et Docteur Bentley ont de vous été au
 30 dessus tout ce que je vous en puisse dire à cette heure. Je leur ay dit tant des vos connoissances universalles et particulieres, la singularité de vôtre genie, la solide critique de vôtre jugement sur aucune matiere, et de vôtre penchant de venir ici pour avoir la conversatione immediate de vos semblables; que M^r Lock et M^r Bentley tout deux voulurent savoir de moy les particularités de vôtre intentione et volenté le dessus
 affin qu'ils prennent leurs mesures conformement pour vous servir. Nous en avons
 25 parlé pour un heur du temp so[u]vent. Ils souhaitent sur toute chose de savoir vôtre propre inclination (come j'ay dit), quelle sorte d'établissement vous souhaitez plus et combien vous pourroit suffire pour une competence. Car les benefices Ecclesiastiques sont les plus seures et les mieux payés même dans ce temp plus difficile de guerre. Mais aussi leur salaire est plus petite que ce que le roy pourroit donner pour pensione.
 30 Il y a plusieurs benefices Ecclesiastiques *sine cura*[,] peut être il vous seroit necessaire de prendre l'ordinatione sans jamais faire aucune fonction. Le fameux Vossius avoit

18 l'estime ... Lock: vgl. aber die Briefe von Locke an W. Molyneux vom 10. (20.) April u. 3. (13.) Mai 1697 (LOCKE, *Correspondence*, 6, Oxford 1981, Nr. 2243 u. Nr. 2254). 21 penchant ... ici: vgl. I, 12 N. 309, S. 476.

regulierement son salaire envoyé d'Engleterre en Hollande pour une canonicat de
 Canterbury qu'il avoit: sans être jamais obligé de venir ici q'une fois du temps de
 Charles I quand il a presenté son livre au roy et al Archevêque Laud qui lui procura
 cette sinecure. Aprés que j'aurois entendu vôtre volonté propre: Nous tacherons tous
 de nous y conformer punctuellement. Il faudra un livre pour vous narrer toutes nos
 deliberationes mais aprés je vous en ecriray toute au long. Le[s] trois points principales
 qu'ils voudroient savoir sont: Si vous voudriez venir demeurer ici pour quelque temps,
 ou pour vie, quelle poste vous souhaiterez d'avoir. Et en 3^{sieme} lieu combien vous
 pourroit contenter. Car ils sont resous de ne vous ofrir qu'autant que vous ayez dans la
 poste où vous êtes, au moins que vous même ne jugiez quelque chose moins une
 competence ici: Et ils ne voudroient vous attirer ici (au moins que ce ne fût pour vôtre
 compagnie pour tel temps que vous pourriez donner quasi pour voyager) devant qu'ils
 avoient au moins la raversione de quelque bonne place assuree et une promesse
 donné de l'avoir quand elle vacoit al exclusione d'aucun autre qui ce soit. Mons^r
 Bentley m'a dit à cet egard qu'il n'a subsisté ces deux annés et de plus, que par ses
 benefices ecclesiastiques[.] Car non obstant qu'il a bon salaire come bibliothecaire de
 Roy il n'en a receu un *fardin* presque ces 3 annés non obstant qu'il ét dans le rang des
 domestiques du roy même come chapelain, et bibliothecaire. Plusieurs me demandent
 toujours vôtre age du quel je ne puis repondre aucune chose assuree sans que vous les
 satisfassiez vous même.

Les livres que je vous envoya[is] il y a 6 semaines dans le dernier paquet sont la
 letre de reponse del Evêque de Woster à M. Lock. 2. une nouvelle edition d'une letre
 du même Evêque à un deist escrit il y a 40 ans presque. c'êt le libraire qui le reimprimoit
 sans l'aveu del Evêque. 3. les sermons della lecturat de Mons^r Boyle contre l'Atheisme
 pour cette anné par Mons^r Gasterel que je voudrois que vous meditiez pour en avoir
 vôtre jugement come aussi de Madame l'Electrice si un tel raisonnement metaphysique
 lui agrée. 4. le livre de Mons^r Hoge l'Ecossois contre M^r Lock sur la monnoye avec
 l'appendix. et un sermon de M^r Sherlock devant le Maire de cette ville. Je ne me

2 f. venir ... livre: anlässlich der Verleihung des Kanonikats war G. J. Vossius 1629 in England.
 Welche Bücher er damals überreichte, ist nicht ermittelt; vielleicht liegt hier aber eine Verwechslung vor
 und ist bei dem erwähnten Buch an VOSSIUS' *De arte grammatica libri septem*, 1635, gedacht, welches König
 Karl I. gewidmet ist. 22 letre de reponse: E. STILLINGFLEET, *Answer to Mr. Locke's Letter...*, 1697; vgl.
 auch N. 104. 22 f. nouvelle edition ... à un deist: *A Letter to a Deist*, 1697; 1. Aufl. 1677. 25 Ga-
 sterel: F. GASTRELL, *The Certainty and Necessity of Religion*, 1697. 27 Hoge: J. HODGES, *The Present State of*
England as to Coin and Publick Charges, 1697; vgl. auch N. 105. 28 sermon: vgl. W. SHERLOCK, SV. 35

souvient en verité exactement de ce que je envoya[is] à Madame l'Electrice et vous dans les deux paquets precedents: Mais vous me direz punctuellement tous les livres et pieces que vous recevez. come aussi le nombre des catalogues des livres pour cette anné que vous avez jà receu afin que je vous pourrois envoyer ceux qui manquent. Si
 5 vous ne mettiez pas bonne ordre vous même al egard des livres qui seront envoyés à vous d'ici, ou de vous à moy, je ne sais que faire autre que les shercher avec soin, et l'acheter à bon heure aussi tôt qu'ils paroissent. Je les ay mis aussi dans les mains des gens qui souhaitèrent plus de servir en cette bonne office: Mais quand ils les ont livrés aux mains de M^r G i l e s v a n d e r E c k alla Haye ou quelque autre qui serve vôtre
 10 cour, *functi sunt officio*. La multitude des connoissances et des affaires ici m'a fait discontinuer mes correspondences à Hambourg. Pourtant Mons^r le resident ou M^r Lockier son chapelin j'espere auront soin de ce qui leur sera adressé pour moy. Vous m'en ecrirez devant, affin que je les pourroit recomender ce qui êt envoyé moy même aussi. M^r Lockier je sais êt fashé que M^r Bentley et moy ne l'ecrivent plus: Mais il doit
 15 savoir mieux, comment les choses passent ici. J'ay ecrit cet papier en grande confusion d'affaires. Il êt ecrit pour vôtre propre information. Apres la lecture vous le dechirez.

Londres 23 July – 97.

224. LEIBNIZ AN FRANCESCO PALMIERI

Hannover, 25. Juli (4. August) 1697. [229.]

20 **Überlieferung:** *L* Abfertigung (?): LBr. 708 Bl. 4–5. 1 Bog. 4°. 3 S. Eigh. Adresse. Bibl.verm. – Gedr.: 1. GUERRIER, *Leibniz*, 1873, Anhang, S. 10–11; 2. FOUCHER DE CAREIL, *Oeuvres*, 7, 1875, S. 423.

Monsieur

En allant chez vous ce matin pour vous rapporter ce que vous aviés eu la bonté de

25 3 f. catalogues ... receu: nicht identifiziert. g v a n d e r E c k : G. van der Heck. 10 *functi ... officio*: vgl. z. B. CICERO, *Epistolae ad familiares*, 3, 8, 3. 11 le resident: W. de Beyrie.

Zu N. 224: Unser Brief wird beantwortet durch N. 229. Ob es sich bei *L* um eine verworfene Abfertigung handelt oder unser Brief wie andere Schreiben an Palmieri später in Leibniz' Besitz zurückgelangte, ist unsicher. Vgl. auch N. 225. 24–367,1 ce ... communiquer: nicht ermittelt.

me communiquer j'ay appris que vous estiés parti à grand matin, pour estre de ceux qui feront les honneurs du pays auprès de l'Ambassade du Grand Czar de Moscovie, où ce Monarque se trouve luy même *incognito*. Or mon dessein estant d'aller droit d'icy à Minden, où on les attend aussi; et ayant appris que Vous aviés vû et connu à Rome Monsieur le General le Fort, chef de l'Ambassade, et *Privado* du Czar, il m'est venu dans l'Esprit de vous supplier par celley, de me procurer quelque entrée auprès de ce grand homme dont un des plus puissans princes du Monde se sert comme de son principal organe, pour executer les desseins Heroiques, qu'il a formés pour le bien de la Chrestienté et de ses peuples. Il est vray que je suis poussé par une curiosité, mais que j'espere qu'on ne desapprouvera pas. Elle n'est pas de la nature de celles qu'on a ordinairement. Je souhaiterois d'estre éclairci tant sur la Genealogie du Czar, dont j'ay un arbre Genealogique Manuscrit, que sur la diversité des Nations, qui luy sont soumises.

Cet arbre dont je viens de parler, fait voir comment Michel Fedrowicz premier Grand Czar de cette branche qui regne à present, vient en ligne droite masculine du même chef dont la branche éteinte des Czars estoit descendue. Et quant à la diversité des nations, je souhaiterois fort de pouvoir obtenir des échantillons des langues de ce pays là, sçavoir de celles qui sont entierement differentes de la Russienne, par exemple de celles des Czircasses, Czeremisses, Kalmucs, Siberiens, etc. et peut estre qu'on apprendra par là des quels endroits de la Scythie les Huns et les Hongrois sont sortis. Et comme maintenant la jurisdiction du Czar va jusqu'aux frontieres des Tartares de la Chine, cette information servira à mieux connoistre une grande partie du globe terrestre; les differentes races des nations ne se pouvant mieux discerner que par les langues et leur harmonie ou cognation.

Je vous supplie d'insinuer tout cecy de bonne maniere, et même (si cela se peut commodement) sans beaucoup de bruit. Car bien des gens ne se soucient pas de ces curiosités, qu'ils s'imaginent estre inutiles. Vous n'estes pas de leur sentiment, et moy non plus. Au reste plusieurs de vostre Cour, et même de celle de Florence, attendront de vous un recit curieux de vostre presente expedition. Je suis avec passion

4 ou ont *L*, *korr. Hrsg.*

5 chez *L*, *korr. Hrsg.*

30

12 arbre Genealogique: der von Sparwenfeld durch G. D. Schmidt an Leibniz übersandte Stamm-
baum der russischen Zaren (HANNOVER *Niedersächs. Landesbibl.* Ms XXXIII 1755 Bl. 4-5); vgl. I, 13 N. 128
Erl. 14 Michel Fedrowicz: Zar Michael III. aus dem Hause Romanow.

Monsieur

Vostre tres humble et tres obeissant serviteur

Hanover 25 juillet 1697

Leibniz

A Monsieur Monsieur le Comte Palmieri à Salz-Hemmendorf.

225. LEIBNIZ AN FRANÇOIS LEFORT

5 [Hannover, 4. (?) August 1697.] [438.]

Überlieferung: *L* Konzept: LBr. 438 (Huyssen) Bl. 29–30. 1 Bog. 2°. 2/3 S. auf Bl. 30 r°. Mit zahlreichen Änderungen. Auf Bl. 29 dt. Konzept einer Denkschrift zur Förderung der russischen Kultur (s. u.). – Gedr.: 1. GUERRIER, *Leibniz*, 1873, Anhang S. 13–14; 2. FOUCHER DE CAREIL, *Oeuvres*, 7, 1875, S. 429–430.

10 Monsieur

Je ne sçay si Vostre Excellence aura le loisir de donner un moment d'attention à mes souhaits, dont peutestre un gentilhomme de la Cour Electorale d'Hanover luy aura deja donné quelque information de ma part. Mes recherches sont fort étendues. L'Empereur, l'Electeur de Brandebourg, et d'autres puissances les ont souvent favori-
15 sées. Celle que je fais presentement ne deplaira peutestre pas à la Majesté du Tzar. Je desire plusieurs connoissances qui regardent ses Estats, mais apresent je n'en touche-
ray que deux. P r e m i e r e m e n t j'ay un arbre Genealogique Manuscrit des ances-
tres et de la famille du Tzar, mais il en faudroit avoir des ausseurances et des

10 *Anfang* (1) J'avois fait des recherches (a) il y a quelques (b) et fait ecrire en Moscovie pour (2) A son
20 (3) Monsieur *L*

Zu N. 225: Den Adressaten der (nicht gefundenen) Abfertigung entnehmen wir Leibniz' Briefwechsel mit Palmieri (vgl. N. 224 u. N. 229). Die inhaltliche Übereinstimmung mit N. 224 legt es nahe, unseren Brief auf den 4. August zu datieren, wobei auch eine etwas spätere Abfassung nicht völlig auszuschließen ist. Vermutlich wollte Leibniz diesen Brief in Minden übergeben; ob es (vielleicht bei der in N. 235 erwähnten
25 Begegnung mit Pierre Lefort) dazu gekommen ist, bleibt fraglich. Mit diesem Brief war wohl die Hoffnung verbunden, eine Gelegenheit zur Übergabe der auf dem gleichen Bogen in dt. Fassung konzipierten Denkschrift zur Förderung der russischen Kultur (franz. Fassung gedr. GUERRIER, *Leibniz*, 1873, Anhang S. 14–19; Dr. in Reihe IV) erwirken zu können. 12 gentilhomme: F. Palmieri. 17 arbre Genealogique: vgl. N. 224 Erl.

éclaircissemens. S e c o n d e m e n t je demande des echantillons des langues de toutes les nations qui sont sousmises au Tzar, et trafiquent dans ses estats jusqu'à la Perse, aux Indes et à la Chine. J'entends les langues differentes entierement de la Russienne. Et pour avoir des echantillons de ces langues, je crois qu'il seroit apropos d'y avoir des traductions du *pater noster*; et une liste des quelques mots des plus ordinaires selon le langage de chacun de ces peuples. 5

J'attends des semblables informations de la Chine même et des pays voisins, et comme les grands Estats du Tzar joignent la Chine avec nous et embrassent presque tout le Nord, on connoistra mieux par ce moyen une grande partie du globe terrestre. Et puisque aussi les origines des nations ne paroissent mieux que par les langues, on apprendra par ce moyen de quels endroits des pays du Tzar les Huns, Hongrois, et autres peuples sont sortis. 10

Mais je m'expliquerois plus distinctement si Vostre Excellence me pouvoit entendre en particulier sur ces matieres qui peutestre ne seront pas desagrees, et qui tendent à exalter et celebrer la grandeur du Tzar son maistre. 15

226. JOHANN ANDREAS SCHMIDT AN LEIBNIZ

Helmstedt, 26. Juli (5. August) 1697. [207.250.]

Überlieferung: K Abfertigung: LBr. 818 Bl. 91. 4°. 1 S.

Placuisse Tibi Magistri mei ingenium doctrinamque imo etiam voluntatem ad optima, quaeque, pergratum mihi fuit. Tantum in eo excitasti ardorem ad studium algebraicum, ut is nunc omne tempus, quod illi ab aliis occupationibus relinquatur liberum, in eo colendo consumat. Si mihi saltim aliqua de ejus promotione spes dari posset, in reliquis, quae ambitum matheseos universum spectant, similem ut poneret operam, futuramque functionem aliquando cum laude ornare posset, autor suasorque illi vellem esse. Statim ac Guelferbyto rediit, gallicas ad Te exaravit literas, quibus 20 25

1 éclaircissemens | et d'en apprendre les supplemens *am Rande erg. u. gestr.* | L 13 m'expliquerois (1) mieux | (2) plus distinctement *am Rande erg.* | L

Zu N. 226: K antwortet auf N. 207, hatte als Beilage einen Brief R. Chr. Wagners (s. Erl. zu Z. 25) und wird beantwortet durch N. 250. 25 literas: Rudolf Christian Wagner an Leibniz, 13. (23.) Juli 1697 (LBr. 973 Bl. 1; Dr. in Reihe III). 30

29 Leibniz I/14

debitas Tibi voluit solvere grates. Eas Tibi nunc mitto. In calculo, quem in charta cum illo instituisti, multa observavi compendia, quae adhibere soles, mihi profecto gratissima. De hygrometro Tuo uterque nostrum cogitat, ut et efficiatur, et Tuis satisfaciatur desideriiis. Vale et fave {...}

5 Helmst. d. 26 Jul. 1697.

DN. Fabritium jam advenisse, Te scire puto. Hodie publicas auspicabitur lectiones.

227. FRANÇOIS PINSSON AN LEIBNIZ

Paris, 5. August 1697. [186.242.]

10 **Überlieferung:** K Abfertigung: LBr. 728 Bl. 3–4. 1 Bog. 8°. 2 1/2 S. Siegelrest.

A Paris ce 5^e Aoust 1697.

J'ose esperer Monsieur, que vous aurez receu le paquet et la lettre que je vous
 ecrivis le 6^e du passé et que je portai moi mesme chez M^r Brosseau pour vous le faire
 tenir plus seurement comme me l'avoit marqué M^r l'Abbé Nicaise qui me vient encore
 15 d'ecrire de vous envoyer par le mesme endroit une *lettre sur l'oraison des*
Quietistes que l'on dit etre du Pere de Villiers cy devant Jesuite
 et apresent Benedictin de la congregation de Cluny avec la *lettre Pastorale* de
 Mons^r l'Eveque de Noyon sur le mesme sujet[,] à quoy j'ay encore joint
 deux nouvelles pieces de M^r de Santeul qui est presentement à
 20 Dijon avec M^r le Duc de Bourbon aux Etats qu'il tient de cette province où il rend de

1 charta: nicht ermittelt. 3 hygrometro: in dem oben genannten Brief spricht Wagner von einem Barometer.

Zu N. 227: K wird zusammen mit N. 186 bestätigt durch die (nicht gefundene) Abfertigung von N. 242 und beantwortet durch N. 266. 12 le paquet et la lettre: Brief N. 186 mit den darin erwähnten
 25 Schriften wurde durch Brosseau übersandt, vgl. N. 196. 15 f. *lettre . . . Quietistes*: s. P. de VILLIERS, SV; auf dem Titelblatt dieser anonym erschienenen Schrift vermerkte Leibniz eigh.: „de Mons. de la Trappe à Mons. l'Eveque de Noyon“ (außerdem einige Unterstreichungen; HANNOVER *Niedersächs. Landesbibl.* Leibn. Marg. 231). Er verwechselte sie offenbar mit dem S. 371 Z. 6 erwähnten Brief Rancés.

18 *Eveque de Noyon*: F. de CLERMONT-TONNERRE, s. SV. 19 *nouvelles pieces*: was
 30 hier gemeint ist, bleibt fraglich; in HANNOVER *Niedersächs. Landesbibl.* ist außer den *Opera poetica* von 1696

frequentes visites à Monsieur l'Abbé Nicaise qui m'en mande des nouvelles[.] c'est tout ce qu'il y a presentement de nouveau[.] le livre du Pere Hardouin Jesuite intitulé *Chronologia Veteris Testamenti ad Vulgatam versionem exacta et nummis antiquis illustrata* in 4° ne paroissant pas encore quoiqu'il soit imprimé il y a plus d'un mois et qu'il se doit vendre en veau six livres. M^r 5 l'Abbé de la Trappe a écrit aussi une lettre à M^r l'Eveque de Noyon qui luy avoit aussi écrit en luy envoyant sa *lettre pastorale*[.] je suis (...)

Dans huit jours la *conduite* de M^r de la Trappe paroitra que l'on vendra 36 s. et peu apres suivront ses *maximes chrestiennes*.

On voit aussi un petit livre in 8° intitulé *Amoena Juris observationes ubi nonnulla Cujacii et aliorum IC^{torum} in melius redacta Authore Tussano de la Rue Advocato Parisiensi*[.] ce livre contient seulement deux decades. 10

228. PHILIPP WILHELM VON BOINEBURG AN LEIBNIZ

Frankfurt a. M., 6. August 1697. [188.427.]

Überlieferung: K Abfertigung: LBr. 84 Bl. 60–61. 2°. 4 S. –Teildr.: FEDER, *Comm. epistol.*, 1805, 15 S. 414–415 (= S. 372 Z. 9–13 u. Z. 19–22 f. unseres Textes).

Monsieur

Celle que Vous m'avés fait l'honneur de m'crire le 12^{me} du mois passé m'a infiniment obligé, Je n'aurois pas manqué d'y répondre plustost, si par des conti- 20 nuels petits Voyages, et depuis mon retour, par l'impreveue arrivée de Monsg. le Grand Maistre de l'ordre Teutonique qui avoit voullu descendre et prendre un couple de jours *vorlieb* chés moy, Je n'usse malgré moy esté empesché de ce devoir dont

kein in Frage kommender Druck von J.-B. SANTEUL mehr auffindbar. Anlässlich der erwähnten Ständeversammlung verfaßte SANTEUL noch *Santolius Burgundus ad Comitata Burgundiae sub ... duce Lud. Borbonio, anno 1697, idibus julii*. 6 lettre: A.-J. Le Bouthillier de R a n c é an F. de Clermont-Tonnerre vom 8. Juli 25 1697; vgl. J.-B. BOSSUET, *Correspondance*, T. 8, 1914, S. 294 f. Erl. 8 f. *conduite ... maximes chrestiennes*: s. RANCE, SV. 10 *Amoena ... observationes*: vgl. T. de LA RUE, SV.

Zu N. 228: K antwortet auf N. 188 und wird beantwortet durch N. 427 u. erwähnt in N. 458. 20 retour: nach Frankfurt, wo Boineburg seit Mai 1697 kaiserlicher Sondergesandter beim Assoziationstag war. 20 f. le Grand Maistre: Franz Ludwig von Pfalz-Neuburg. 30

presentement Je voudrois, au sujet des bons souhaits que Vous me faites sur la nouvelle dignité dont mon Auguste Maistre m'a gratifié, m'en pouvoir assés digne-ment acquitter par les remerciements que je Vous faits par ces lignes; mais comme la sincere affection dont Vous m'honorés deja depuis si longtemps m'est connue, Je
5 me flatte, que sans Vous faire beaucoup d'exageration, Vous ne voudrés pourtant pas doubter de l'extreme reconnoissance que Je Vous en auray tout le reste de ma Vie, Vous priant de vouloir toujours continuer ces mesmes genereux sentiments pour moy.

Je Vous suis bien obligé Monsieur de l'avertissement qu'il Vous a pleut me donner
10 touchant les lettres que feu mon Pere avoit eschangées avec le fameux Conringius. Je remets le tout à Vostre prudence et à la bonne amitié que <vous> vouldr<é>s encore tesmoigner en ce rencontre à la memoire d'une personne qui avoit autrefois tant de consideration pour Vos merites, ainsi de Vous mesme. Vous voudrés bien prendre les soins necessaires, pour retrancher ce, qui pourroit estre prejudiciable dans le siecle où
15 nous sommes maintenant.

Enfin Monsieur nous avons astheur un Roy en Pologne qui est Germanique, et un Electeur de Saxe, qui est Catholique. *Gott der Allmächtige verleye nuhn fernersß den erwünschten gedeylichen succes welcher von allen rechtschaffenen wohlmeinenden patrioten hierüber erwartet werden solte.* Dans mon particulier Je ne prevois pas encore que le
20 changement de Religion de ce nouveau Conquerant puisse nous oster toutes les difficultés au sujet des questions de Conjonctive ou de disjonctive, veue, que ce changement n'est que temporel, pouvant finrir avec la personne du nouveau Convertis: Je croirois bien que si l'on pouvoit garantir que ses successeurs dans l'Electorat eussent la mesme benediction du Ciel, que de la part des Catholiques on acquiesceroit
25 volontier.

Depuis que les Conferences entre Milord Portland et le Mareschal de Boufflers ont esté terminées, il paroît manifestement que le Roy d'Angleterre et les Hol-landois ont obtennus leur entiere satisfaction, c'est aussi pour cela qu'ils present furieusement les Ministres de l'Empereur et ceux des autres Allieés de s'accommoder
30 des meauvaises Conditions que les François ont offertes dans leur dernier projet. Nonobstant qu'elles sont peu favorables, il est toutesfois à craindre que par une

² Auguste Maistre: Kaiser Leopold I. ²⁶ Conferences: mehrere Gespräche seit Anfang Juli 1697 zur Klärung von Voraussetzungen und Inhalten eines Friedensschlusses. ³⁰ dernier projet: der bis zum 31. August befristete französische Vorschlag vom 20. Juli 1697.

necessité inevitable nous n'allions en peu estre contraint d'accepter une paix pour le moins aussi pernitiouse et aussi honteuse que nous estoit celle de Nimmegue.

En finissant, Je me recommande encore une fois à la Continuation de vostre tres chere amitié et Vous assure que Je seray le reste de mes Jours

Monsieur Vostre tres humble et obaissant serviteur Benebourg. 5

Francfort le 6^{me} aoust 1697.

Je suis bien obligé à Mons. de Haarenberg de Vous avoir fait souvenir, pour luy en tesmoigner ma reconnoissance. Je vous prie Monsieur de luy vouloir presenter mes tres h. services.

M^r Leibniz 10

229. FRANCESCO PALMIERI AN LEIBNIZ

[Salzhemmendorf oder Coppenbrügge, 5.–7. (?) August 1697.] [224.308.]

Überlieferung: K Abfertigung: LBf. 708 Bl. 31. 4°. 1 1/2 S. – Gedr.: 1. GUERRIER, *Leibniz*, 1873, Anhang, S. 11; 2. FOUCHER DE CAREIL, *Oeuvres*, 7, 1875, S. 425.

Monsieur 15

J'ai receu celle que vous m'avez fait l'honneur de m'ecrire, et touchant la connoissance que vous croyez que je puisse avoir avec Mons^r le General le Fort je vous dirai Mons^r que j'ai connu à Rome chez du Duc de Schones Ambassadeur de France un Homme qui s'appelloit le Fort, et etoit dans un gran credit aupres del'Ambassadeur, et alors il faisoit un voyage en Pologne, mais comme ce Mons^r on dit qu'il est long temps 20 qui est en Moscovie, je crois qui n'est pas le mesme, en tout cas je ne manquerai pas de luy communiquer vos sentiments, et de luy dire que à Minden vous le pouviez voir.

7 Haarenberg: Chr. U. von Hardenberg.

Zu N. 229: K antwortet auf N. 224. Die möglichen Absendeorte erschließen wir aus der Adresse von N. 224 und der Tatsache, daß Palmieri am Treffen des hannoverschen Hofes mit Zar Peter in Coppenbrügge teilnahm. Der Datierung liegt die Annahme zugrunde, daß der Brief vor diesem Treffen am 8. August geschrieben wurde, da bei späterer Abfertigung der Zweifel an der Identität des Generals Lefort (vgl. Z. 17–21) gegenstandslos gewesen wäre. Beilage waren mehrere Briefe, die von Leibniz weitergeleitet werden sollten (vgl. S. 374 Z. 1 f.). 18 Duc de Schones: Charles Albert d'Ailly, Duc de Chaulnes.

J'ecris à la haste sans ancre, et presque sans plume [,] je vous prie dell'adresse de ces lettres, et je suis

Mons^r

Vot. treshumb. et t. obs^t Se^r

Palmieri

230. ERNEST HERSELER AN LEIBNIZ

5 Hannover, 29. Juli (8. August) 1697.

Überlieferung: *K* Abfertigung: LBr. 397 Bl. 1–2. 1 Bog. 2°. 1 2/3 S. Eigh. Aufschrift. Siegel.

HochEdel hochgelehrter Herr

Hochgeehrter Herr, ich bin schon dreÿ mahl in auffwartung begriffen gewesen, Meinem hochgeehrten Herrn, selbstmündig zu sagen, daß ein Italienischer von adel
10 nahmens Confaloneri von Venedig, mich vielmahl ersuchet hatt, mich zuerkündigen, ob mein Herr in der Philosophia Coelesti sich applicire, und waß er darin beßereß, und schönereß, alß Placidus de Titis erfunden hatte, angetroffen habe;

gleichwie nun der Herr Confaloneri ein uberauß obligeanter Herr ist, und ein
15 groses auß eigener Nachspürung in der Philosophia Coelesti erweist, solcheß mir auch williglich enddecket hatt; Ich selbst auch viele lange Jahr mein diletto in dieser Philosophia gesucht, und ungemene sachen selbst erforschet hab ungeachtet daß

² lettres: nicht ermittelt.

Zu N. 230: *K* ist das einzige überlieferte Stück dieser Korrespondenz. Möglicherweise lag *K* ein Blatt (LBr. 397 Bl. 3) bei, auf dessen oberem Drittel Herseler seine Anschrift („A Mons. Mons. Ernest Herseler
20 Docteur en Droit a Steinau in Oberschlesien“) sowie den Postlaufvermerk „p. Neyß“ schrieb; auf der Mitte des Blattes steht, ebenfalls von Herselers Hand: „Placidus de Titis astrosophus Didacus de Prittis“ (vgl. Erl. zu Z. 12). Auf der linken oberen Ecke des Blattes hat Leibniz vermerkt „julii 1697 Hanover“; am Fuß der Seite steht, wiederum von Leibniz' Hand, der Satz „Lucas Koch nascitur 1631 Decemb. 27 hora 17 min. 30“, der die für eine Horoskopstellung nötigen Daten enthält. Ob es zu einem Gespräch zwischen Leibniz und
25 Herseler kam, ist unsicher. Wenn es dazu kam, ist nicht auszuschließen, daß LBr. 397 Bl. 3 während des Gesprächs beschrieben wurde. ¹² Placidus de Titis: vgl. Placido TITI, *Physiomatica, sive Coelestis philosophia naturalibus hucusque desideratis ostensa principis*, 1646. Titi benutzte auch das Pseudonym Didacus Prittus Pelusiensis (vgl. Z. 21). ^{15f.} selbst ... gesucht: vgl. dazu *Mercurie historique et politique*, T. 28, April 1700, S. 378–387 („Reflexions sur les Nouvelles de Rome et d'Italie“). Anfang und Ende des Teiles
30 über Herseler (ebd. S. 383 Z. 2– S. 386 Z. 13) sind im Exemplar d. *Niedersächs. Landesbibl. HANNOVER* von Leibniz gekennzeichnet; Exzerpt dieser Passage von Schreiberhand mit eigh. Überschrift von Leibniz in LBr. 397 Bl. 4–5.

weder der Herr Confaloniere weder ich von gemelter Astrosophia keine profession machen dan ich Doctor Juris und jedz auß Schlesien an den Rhein in commission reisend oder vielmehr zurukreisend auß lauter Kunstliebe den Umweg auf Hanover, da ich sonst nichts zu thun habe, genommen habe, gemelteß Herr Confalonieri und meinen wunsch zu erfüllen alß gelanget an meinen hochgeehrten Herrn meine 5 dienstschuldige bitte, derselbe geruhe alsbald nach seiner Zurukkunft mir die gnad zu thun, und meine wenigkeit, zur mündlichen aufwartung, auß dem wirtshauß zum Rothen hauß in der Newstat zu sich abfordern zu laßen; dan ich gedenke nach abgelegter meiner dieser gegen Meinen Herrn tragender schuldigkeit, alsbald abzureisen und nach Schlesien zu kehren, der ich Lebens lang bin 10

Meineß hochgeehrten Herrn unbekanter doch dienstversicherter Diener

Hannover d. 29 Julii 1697

Ernest Herseler

An den HochEdel und hochgelehrten Herrn Leipzig Churfürstl. braunschweigischen Rath in Hanover

231. THOMAS BURNETT OF KEMNEY AN LEIBNIZ 15
London, 29. Juli (8. August) 1697. [223.260.]

Überlieferung: K Abfertigung: LBr. 132 Bl. 62–63. 1 Bog. 4°. 3 S. u. 10 Zeilen quer am Rande von Bl. 62 r° u. 63 v° neben der eigh. Aufschrift. Siegel (ausgerissen, geringer Textverlust am unteren Rand von Bl. 63). – Am oberen Rand von Bl. 62 r° Vermerk von Leibniz' Hand: „repondu en partie“. 20

London 29 July 1697.

La vôtre de 18 May passé come toutes vos autres lettres me donna du plaisir et del instructione ensemble. C'êt tout dire selon le sentiment du Poete *omne tulit punctum* etc. Je montre ordinairement celles qui n'ont rien que les correspondences literaires afin que les savants en profitent aussi bien que moy: Mais les simples lectures n'achevent 25

6 Zurukkunft: wohl von der Reise nach Minden, vgl. N. 235.

Zu N. 231: K war Beischluß zu einem Brief Burnetts an Kurf. Sophie (s. N. 264 Erl.) und antwortet – wie schon N. 223, die Beilage zu unserem Stück war – auf N. 132 und wird beantwortet durch N. 264. Vgl. auch N. 260. 23 *omne ... punctum*: HORAZ, *De arte poetica*, 343.

point tout l'usage des vos lettres, elles sont du nombre de celles (come dit feu Mons^r Guy Patin) qu'il faut garder; et j'a[jo]uterays que merite[nt] vôtre licence à les imprimer. Quand vous aurez occasion de me demander ou me communiquer quelque chose en particulier que vous ne vouliez pas être propalé aux autres: vous feriez bien
 5 d'en faire un papier séparé, ou quelque page, ou paragraphe detaché apart.

Pour vous satisfaire al egard des avis des livres nouveaux etc. je vous enverray les catalogues mêmes après que vous m'aurez écrit si vous les voulez avoir par la poste (et de cette maniere vous en pourriez avoir les avis des livres de ces catalogues mêmes aussitot qu'ils sortent) ou avec les autres occasions de vous envoyer des grands
 10 paquets. Je marquerays avec un * asterism tous les bons auteurs, et avec deux **; les livres de ceux dont il y a bonne caractere: Et pour ceux qui font le plus de bruit, j'en ferays les articles des mes narrations dans mes lettres. Cela m'épargnera quelque temps, car pour s'informer de tout ce qui sorte tout le jour ici, même dont on pourroit profiter en quelque part par quelque nouveau decouvert en matiere ou en forme et
 15 maniere; 12 journaux des savants differents ne suffiroient pas, Et pourtant les nôtres pieces sont celles dont les journaux d'Hollande font moins de notice, Et quand ils la font c'êt d'une maniere qui montre une ignorance grossiere du sujet et du fait même. Come paroit par exemple, dans une des dernieres tomes de Mons^r Banage où il parle d'un sermon de Mons^r Bentley pour l'immortalité del ame qu'il avoit imprimé quant il
 20 n'a jamais imprimé autre sermon sur cette matiere que cette 2^{de} sermon que vous avez avec les autres contre l'Atheisme qui êt pour prouver que l'ame êt immaterielle. Mons^r Banage Boval fait mention d'un petit livre imprimé contre cette sermon prouvant que l'ame êt materiele [,] mais c'êt un ouvrage d'un home qui a perdu l'Esprit, et ne meritoit point aucune consideration de journal des savants, non plus que de Mons^r
 25 Bentley; qui l'a meprisé come un fol. Car dans cette piece il dit que nôtre ame êt faite des esprits de quelque bon lique[u]r. Et dit ne voyons nous pas que la bonne ale ou bierre fait l'ame plus grande, et eleve l'esprit del'home.

Pour revenir en chemin, et vous en parler des livres nouveau[x] considerables: D^r Williams nouvellement fait evêque de Chisester a fait un bau discours et savant au

30 18 tomes: *Histoire des ouvrages des sçavans*, Februar 1697, S. 269. 20 f. 2^{de} sermon ... l'Atheisme: R. BENTLEY, *The Folly and Unreasonableness of Atheism*, 1693. 22 f. fait mention ... materiele: ebd. wird H. LAYTON erwähnt, von dem zu dieser Streitfrage 2 Schriften erschienen: *Observations upon a Sermon intituled, A Confutation of Atheism from the faculties of the soul ... preached April 4. 1692*, o. O. u. J., und *Observations upon a short treatise written by Mr. T. Manlove ... Intituled The Immortality of the Soul asserted*,
 35 o. O. u. J. 29–377,1 discours ... 2 fois deja: an welche Drucke hier gedacht ist, bleibt fraglich.

clergé de son diocese alla primiere visitation etc. il ét imprimé 2 fois deja. on a fait une autre impressione della vie de Conte de Rochester par notre cher cousin parceque la piece devenoit fort rare, les libraires y ont mis un autre titre. mais il n'y a pas le moindre additione ny alteratione. On a fait une nouvelle editione des voyages de Mons^r Dampier dont je vous ay deja escrit. Il y a aussi une nouvelle impressione de cet (pamphlet ou) piece volante appellé *the Snake in the grasse*. C'êt la piece plus savante et plus nerveuse qui a été jamais faite contre les trembleures, decouvrant les absurdités, l'hypocrycie et la villaine de ce secte plus que jamais; et elle ét recommen[d]é bien avec quelques autres dans les discours precedent del'Evêque Williams. Cela suffira pour les livres imprimés il n'y a pas long temp et reimprimés. Pour les livres tous nouveaux[:] On a fait une editione des quelques sermons de feu M^r Wharton avec une longue preface et la relatione de sa vie et ses manuscrits, et pieces imprimés. C'êtoit un j[e]une theologien qui donnoit le plus d'esperence, etant le plus savant et plus solide aussi de son age[,] mais l'histoire et l'antiquité Ecclesiastique etoit son fort et principalement l'histoire ecclesiastique de pais. I[1] l'a montré bien dans son *specimen* contre l'histoire della reformation del'Evêque de Sarum. Les Jacobites le vanterent de leur partie, mais il ne paroissoit pas par ses sermons qui à cette heure sont imprimés. On a imprimé la vie de feu Monsieur Seth Ward[,] l'evêque de Salisbury predicesseur de celui d'apresent, avec quelques passages de [la] vie de fameux Evêque Wilkins et quelques autres etc. C'êt un livre en 8°. Je ne saurois pas vous dire aucune chose de son caractere, mais qu'il ét escrit par Chevalier Pope Blunt della Societé royale de Londres. Les lettres de President Vergas sont imprimés par Mons^r Geddes chancelier del Evêché de Salisbury dans une versione engloise. Il a mis une preface des conciles et leure maniere de proceder. Je m' imagine qu'elles sont bien traduites, come il entend bien le portugais. Les lettres sont d'une eruditione et jugement digne de ce Docteur Vergas et portent leur preufe avec elles: pourtant come il étoit President du pres<idi>al ou souverain tribunal della justice de Malines en Flandre

2 vie ... cousin: G. BURNET, *Some passages of the Life and Death of ... John Earl of Rochester*, 1680 u. ö.; auch u. d. Tit.: *Some account of the Life and death ...*, 1695 u. ö. 4 voyages: s. W. DAMPIER, SV.; vgl. auch N. 105. 6 *the Snake ... grasse*: Verf. Charles LESLIE, vgl. SV. 11 sermons: H. WHARTON, *Fourteen Sermons*, 1697. 15 *specimen*: s. WHARTON, SV. 16 l'histoire ... Sarum: G. BURNET, *The History of the Reformation of the Church of England*. P. 1.2., 1679–81. 18–20 la vie ... autres: s. W. POPE, SV. 22 Vergas: FRANCISCO DE VARGAS Mejía, s. SV.; vgl. auch M. GEDDES, SV. 25 portugais: die Briefe wurden aus dem Spanischen übersetzt. 27 Malines: Vargas Mejía war am obersten Gerichtshof in Spanien gewesen. Burnett verwechselt hier wohl die Korrespondenzpartner, denn die Briefe sind an den

il auroit été fort facile devant la publicatione d'avoir confronté l'écriture des ces lettres avec son écriture dans les archives de Malines qui sans doute se trouve sur chaque sentence défi[n]itive et autres pièces authentiques de cette cour: Il sera plus difficile pût être de le faire à cette heure, si les Papistes ayent quelque connoissance du dessein
 5 del inspection dans les registres etc.: Mais tous les personnes sensés et sans prejudice, seront convaincus par les lettres mêmes, leur matière, manière, et compilatione, de leur authenticité. Mons^r Bentley m'avoue d'avoir vu les autographes avec les saux aussi bien que les souâscriptions intieres. C'êt aux catholiques de les improber de fausseté. On va les imprimer en original portugais et latin. Mons^r Vasseur le pere del
 10 oratoire les traduira en François, et un autre les mettera en latin. Je me rejouis del esperence de voir des vôtres memoires sur les affaires de cette concille. Vous serez mieux (à mon avis) de publier les vôtres au plûtôt devant avoir vu celles-ci. Il y a un livre intitulé *La vie de Mahumet* montrant le caractere d'un imposteur en lui et un vindicatione della verité della
 15 religeone chretienne contre cette imputatione par les Athées. Il êt fait par un Docteur Prideaux del Eglise Englicane et beaucoup estimé pour être tres bien écrit.

Docteur Lock et Docteur Bentley vous baisent les mains et souhaitent de voir sortir des vos mains ces ouvrages que vous avez dessein de publier. Mons^r Lock veut
 20 repliquer al Evêque de Woster (à ce qu'on dit). Quelqu'uns veulent qu'il écrit à cet moment sur cette affaire. Il êt retourné en ville ce qui m'a donné occasion de le saluer de votre part. Il a souhaité plusieurs années de voir Mons^r Bentley sans le pouvoir trouver dans cette grande ville ces temps qu'il alla le trouver et ils se sont rencontré l'autre jour par hazard seulement. Ni Dr. Bentley ny moy vouleurent user la liberté de
 25 le demander s'il escrivoit d'avantage contre l'Evêque de Woster. Il êt le Geant des lettres. Et Mons^r Bentley fait semblant de le surpasser avec le temps en tout hormis l'étendu de ses connoissances. Il le surpasse déjà en stile, clareté, la brevité jointe avec la solidité du raisonnement. Son petite appendix alla nouvelle editione de livre de Mons^r Wotton sur

Bischof von Arras und späteren Erzbischof von Mecheln, A. de Perrenot de Granvelle, gerichtet.
 30 9 Vasseur: Michel Le Vassor, die Übers. erschien 1699. 10 autre: der Übersetzer der 1704 in Braunschweig erschienenen lat. Ausgabe ist nicht genannt. 12 les vôtres: vgl. S. 223 Erl. 13 *La vie de Mahumet*: s. H. PRIDEAUX, SV. 20 repliquer ... Woster: als Erwiderung auf E. STILLINGFLEET, *Answer to Mr. Locke's Letter*, 1697, erschien im gleichen Jahr LOCKES *Reply to the ... Bishop of Worcester's Answer to his Letter*. 28 livre: W. WOTTON, *Reflections upon Ancient and Modern learning*, 1694; 2. erw. Aufl. 1697,
 35 darin: R. BENTLEY, *A Dissertation upon the epistles of Phalaris ... and Aesop's fables*.

l'increment des sciences et la preference des modernes etc. êt ecrite avec l'habilité du critique come un Grotius, et pour la vivacité del esprit et du genie, et l'aptitude du stile come Ciceron même l'auroit faite. Mons^r Lock l'admire, et moy je ne saurois dire combien j'en fûs charmé. il y a della raillerie plus fine contra l'ignorance malitieuse de ses adversaires et la maniere de sa dictione [donne] une comedie pour tous au lieu que la maniere des critiques êt [ordinaire]ment longue, embrouillée, seche, et souvant sterile. Mais c'êt vain de vous vouloir décrire l'excellence d'un chef d'oeuvre qui se peut gouter seulement par la lecture. Docteur Burnet l'auteur de theorie etc. ecrit quelque chose presentement. Vous me ecrirez subitement après l'arrivé della miene. Faites me savoir vôs plus seures nouvelles, et del importance, qu'on demande et on attend à cette heure de vôtre quartier et d'environs. Vous pouvez fair part de celle-ci avec mes tres profondes reverences à S. A. vôtre Electrice. Je suis <...>

La declaration dont j'ay parlé dans la derniere êt un act d'indemnité avec les noms de ceux qui furent exceptés. Je souhaiterois aussi fort un voyage de dernier Roy de Swede [en La]ponie etc. en latin (il me semble). Dr. Bentley me dit avoir trouvé des relations curieuses et particulieres le dedans. une letre paroît contra la vie de M^r Seth évêque de Sarum ecrite par Pope.

à Monsieur Monsieur Godfred Leibnitz, conseiller de S. A. Ellec^{ale} de Brunswick etc. Hanover.

232. HERMANN VON DER HARDT AN LEIBNIZ
Helmstedt, 30. Juli (9. August) 1697. [198.312.]

Überlieferung: K Abfertigung: LBr. 366 Bl. 139. 4°. 2 S.

8f. ecrit ... presentement: es ist unklar, was gemeint ist; 1697 erschienen von Th. BURNET, *Remarks upon an Essay concerning Humane Understanding* und die 3. Aufl. von *The Theory of the Earth*. 13 declaration ... parlé: vgl. N. 104, S. 181. Burnett denkt wohl an die *Declaration* Jakobs II. von ENGLAND vom 20. April 1692 (gedr. u.a. teilw. in: [W. SHERLOCK], *A second Letter to a friend, concerning the French Invasion*, 1692; vollständige franz. Übers. in: *Mémoires de Jacques II.*, T. 4, Rouen 1825, S. 286–300). Vgl. auch N. 266 u. N. 291. 14 voyage: gemeint ist vielleicht J. BILBERG, *Refractio solis inoccidui* (vgl. SV.), wo eingangs von der Nordlandreise Karls XI. berichtet wird. 16 letre: anon. (Verf. Th. WOOD), *An Appendix to the Life of ... Seth, Lord Bishop of Salisbury*, 1697.

Zu N. 232: K hatte als Beilage E. Chauvins *Nouveau Journal des Sçavans*, Mai/Juni 1697, und wohl auch

Quae a cl. Chauvino ad me delata, absque mora ad Te properant. Mirifice favet et
 meae collectiunculae, aut fasciculis antiquorum monumentorum, quae res Const.
 Concilii concernant. Forte dabitur aliquando ansa aliis, nobiliora momenta ex pulvere
 suscitandi ac ab interitu vindicandi, quae et hanc Concilii historiam clarius illustrent.
 5 Accepimus, Onolsbachii conspici Msc^{tum} Actorum Concilii Const. Quae via huc pene-
 trandi? Consule, obsecro, qui in orbe erudito potes, quodcunque vis. D. Fabritius sua
 professione in hac schola jam fungitur. D. Weisius heri in numerum Professorum
 itidem accitus. Sic numero nostri jam certabunt Theologi cum aliis Academiis. Vale,
 Excellentissime Domine, ac studia mea benigno Tuo affectu ac singulari gratia alere ac
 10 ornare perge. ⟨...⟩

Helmst. A. 1697. d. 30. Julii.

233. JOHANN FABRICIUS AN LEIBNIZ

Helmstedt, 31. Juli (10. August) 1697. [247.]

15 **Überlieferung:** K Abfertigung: LBr. 251 Bl. 2–3. 1 Bog. 4°..4 S. – Auf dem oberen Rand von Bl.
 3 v^o L² von N. 247.

Illustris et excellentissime Vir, Domine et Patrone aetatem suspiciende,

Quemadmodum Excellentiae tuae placuit in procuranda mea in hunc locum
 promotione omnem operam locare, atque adeo de me etiam ante, quam mihi innotes-
 ceret, optime mereri, ita eidem obligatissimum me esse fateor, et pro tanto affectu
 20 gratias non quas debeo, sed quas possum, ago maximas, majores per omnem aetatem
 habiturus. Delatus sum in celebrem hanc universitatem ante duas hasce hebdomadas,
 juxta cum praegnante uxore, sanus et incolumis, et quamvis supellex libraria, ne quid

N. 210. 1 favet: über v. d. HARDTS *Magnum oecum. Constantiense concilium* vgl. *Nouveau Journal des
 Sçavans*, Mai/Juni 1697, S. 294.

25 Zu N. 233: K ist der erste Brief dieser bis 1716 währenden Korrespondenz; Beilage waren „Schedas“
 (s. S. 381 Z. 9) und eine Gedenkmünze. Unser Brief veranlaßte Leibniz' Promemoria N. 25 und wird
 beantwortet durch N. 247. 17f. procuranda ... promotione: seit Sommer 1696 setzte sich Leibniz für
 die Berufung von Fabricius an die Helmstedter theologische Fakultät ein; vgl. dazu die Korrespondenz mit
 J. A. Schmidt in I, 12 und I, 13 und die Dokumente zu Berufung und Bestallung in WOLFENBÜTTEL
 30 *Niedersächs. Staatsarchiv* 37 Alt Nr. 373.

de domestica dicam, nondum in ordinem sit redacta, initium tamen officii mei Deo adspirante feci, privatas operas orsurus diebus proximis, et prolusionem, quam habui *de Utilitate itineris Germanici, Belgici et Gallici, quae in Studiosum Theologiae redundare potest*, necessariis Notis illustratam, cum altera similis argumenti *de Utilitate itineris Italici*, quam in Academia Altorfina olim recitavi, et Dissertationibus meis ibidem impressis, sed quarum exempla jam deficiunt, modo sit, qui impensas velit facere, imprimendam dabo quantocyus. Nec sane defuerunt Studiosos inter ac Professores ipsos, quibus illa ob materiae ubertatem ac rerum memoratarum varietatem placeret, quamvis dictionis elegantia longe ab ipsa abesset. Schedas, quas mitto, et nummum memorialem tertii natalis Academiae Altorfinae, quem illa meo sub regimine, Deo ac Caesare volente, nacta est, tam serena fronte accipies, quam alias soles, quum a te diversus non potes esse. Quicquid huc deportari curavi, id omne salvum reperi atque integrum, sed, quod non putaram, sumtus itineris clementissime suppeditati, inprimis postquam gravidae uxoris causa peculiare et commodiores cursus conducere necessum habui, non satisfecerunt, adeo ut impensae ad 50. fere Imperiales excreverint. Qua de re etiam mentionem feci in literis, quas hodie scripsi ad venerabilem Abbatem, Molanum. Sed forte hoc tolerandum erit, tanquam vitium primae concoctionis. Aliud autem est, in quo tuum mihi implorandum patrocinium, Vir Illustris. In literis salarii mihi heic traditis non nisi 300. promittuntur Imperiales, cum tamen Illustre Regimen Cellense mihi spem fecerit de augmento salarii, quo fructus sit ante obitum suum Heigelius, in cujus vocatus sum locum. Sed forte in literis ordinarii tantum salarii caute fit mentio, ne alii inde consequentiam nectant, et simile petant beneficium. Utcunque sit, Excellentiam tuam ea qua par est observantia rogo, meum hac in re commodum sibi ut commendatum habeat, in locis convenientibus pro virili curans, beneficium illius ut compos reddar, praesertim cum jam familia mea augetur, nec leve damnum subeo, maxima domesticae suppellectilis parte vilissimo vendita pretio, caroque jam reparanda.

2–7 prolusionem ... imprimendam dabo: 1699 erschienen J. FABRICIUS' *Amoenitates theologicae*, darin unter anderm die Orationes *De Utilitate itineris Italici* und *De Utilitate itineris Germanici, Belgici et Gallici* (so die Titel im Inhaltsverzeichnis; ersteres Nachdr. der *Oratio ... de utilitate quam theologiae studiosus ex itinere capere potest Italico*, 1678, letzteres Abdruck der *Oratio qua in illustri Academia Julia A. 1697 d. 20. Julii munus profess. theol. auspiciatus est*; der in unserem Brief genannte Titel erscheint ebd. auf S. 695). 9 Schedas: nach der Antwort N. 247 könnte man vermuten, daß es sich um das früher in der hannoverschen Bibliothek vorhandene *Programma quo sacrarum literarum studiosi ad explicationem librorum biblicorum V. T. invitantur*, 1697, handelte und vielleicht um die Altdorfer *Dissertatio de ecclesiis domesticis*, 1697. 21 Heigelius: Paul Heigel, gest. 1690, hatte in Helmstedt über Theologie und Mathematik gelesen.

Inter libros meos possideo Ms^{tum} versionis Bibliorum Germanicae, a Sauberto quondam, auspiciis Seren^{mi} Augusti, adornatae, atque ad imprimendum datae, quod quidem ab haeredibus Sauberti, in compensationem studii ac laboris, quae ipsorum causa post beatum viri obitum impendi, mihi donatum fuit. Jam vero si scirem, id non ingratum fore, ac pro eo mihi unicum exemplarium impressorum clementissime redderetur, Bibliothecae Augustae id consecrare vellem, ac mancipare. Impressum autem exemplar non minore reverentia et religione, quam ipsum hactenus Ms^{tum}, asservaturus essem, probe sciens, Sereniss. ac potentiss. Domin. nostr. non velle, ut cimelia illa propalentur et canibus projiciantur. Vale, Patrone summe, et tuo me complecti perge favore, quo mihi nihil suavius est, nihil antiquius. Scrib. Helmstadt prid. Kal. Augusti, 1697.

Illustris Excellentiae Tuae observantissimus obedientissimusque cultor

Joh. Fabricius D.

Superflua exemplaria pro lubitu distribuet Exc^{ia} Tua.

234. CHRISTIAN WILHELM VON EYBEN AN LEIBNIZ

15 Celle, 1. (11.) August 1697. [182.274.]

Überlieferung: K Abfertigung: LBr. 247 Bl. 7–8. 1 Bog. 4°. 3 S. – Auf Bl. 8 v° L von Leibniz' Antwort N. 274.

de Cell ce 1. Aout 1697.

Ce n'étoit que peu des jours avant mon depart de Wetzlar, que j'ay reçu Votre
20 derniere du 25. Juin, dont Vous m'aviez fait alors l'honneur de me l'envoyer. Je crois en premier lieu, que les affaires, où nous etions du meme sentiment que l'entremise du mon Pere y pourroient peut être apporter quelques facilités principalement dans une certaine cour Ecclesiastique, iront à cette heure un chemin moins difficile, apres que le

1 Ms^{tum} . . . Germanicae: zu Joh. Sauberts unvollständig geliebener deutscher Bibelübersetzung und
25 den Drucken vgl. J. FABRICIUS, *Historiae bibliothecae Fabricianae P. III*, 1729, S. 339; vgl. auch WOLFENBÜTTEL *Herzog August Bibl.* 44. 1 Extrav.; vgl. ferner *Biblia*, SV. 3 studii ac laboris: J. FABRICIUS hatte Joh. SAUBERT 1688 die Leichenpredigt gehalten u. 1694 dessen *Opera posthuma* hrsg. 8 Domin. nostr.: die Herzöge Rudolf August und Anton Ulrich von Wolfenbüttel.

Zu N. 234: K antwortet auf N. 182 und wird beantwortet durch N. 274. 23 certaine cour Eccle-
30 siastique: gemeint ist offenbar der Trierer Kurf. Johann Hugo von Orsbeck, der zu den entschiedensten

changement de l'Electeur de Saxe est devenu publiq: au moins il est à esperer, que si les Etats de l'Empire protestants n'aiment mieux de se laisser eblouir par ses passions que de suivre son veritable interêt, ils ne chercheront que de faire etablir un nouveau Electorat de la part de leur religion.

On tient la paix comme faite, et vous en serez deja mieux informé, de sorte qu'il est bien à craindre, que tout sera plutôt achevé, qu'on ne pourroit pas attendre de la grande deputation de la part de l'Empire qu'elle seroit sitot choisie et formée.

Mons. Schilter ne manquera point de satisfaire le public en communiquant son *Otfridus*, et il n'y a qui retarde ce bon dessein si non que l'opiniatreté du libraire, laquelle sorte des gens, à ce que Vous sçavez bien, n'est pas accoutumée de depenser beaucoup sans etre assurée par avance d'un bon profit. A la premiere occasion je luy feray part de Vos pensées sur l'Etimologie du mot *Germani*: pour moy je Vous en suis bien redevable, me trouvant obligé de Vous dire franchement, que cette derivation merite bien, qu'on y fasse des reflexions: mais Vous permettrez en même temps que je me donne des loisirs, pour y penser un peu plus à ce que la dignité de l'affaire le merite.

Les travaux de M^r Meier à Bremen seront tres utiles, et je diray aussi tres necessaires pour l'histoire de la patrie. Je ne sçay, si je pourray luy communiquer quelque chose digne à son goût; au moins je tacheray toujours d'aider de si bons desseins selon le peu de mon possible.

M^r Pffeffinger de Lunebourg Vous écrira aux premiers jours etant bien ravy d'en avoir obtenu la permission par mes entremises.

La charge de Bibliothecaire de Helmstett n'est pas encore confirmée de la part de S. A. Electorale, et ce seroit pourtant une chose bien utile pour toute l'Academie, que de faire ajoûter cette petite affaire aux premiers jours. Vos *Sinica* me manquent encore, et ils ne sont pas venuës chez nous jusqu'ici, peutetre qu'ils sont trop delicats pour nôtre gout et pour notre *luneburger heide*. Je suis <...>

Gegnern der 9. Kur zählte. 1 changement ... Saxe: Kurfürst Friedrich August war zum katholischen Glauben übergetreten, um die polnische Königskrone zu erhalten. 5 la paix: der Friede von Rijswijk. 8 f. son *Otfridus*: Schilters Ausgabe des *Evangelienbuchs* von OTFRID von Weißenburg erschien erst 1727, vgl. J. SCHILTER, SV. 12 Vos pensées ... *Germani*: Sie standen vielleicht in den Partien der (nicht gefundenen) Abfertigung, welche nicht durch Leibniz' Auszug N. 182 überliefert sind. Seine Etymologie legt Leibniz z.B. auch in N. 500, N. 151 u. N. 195 dar. 17 travaux ... Bremen: G. Meiers Vorarbeiten für ein niedersächsisches Wörterbuch. 21 Vous écrira: Pffeffingers erster Brief an Leibniz ist N. 277 vom 5. (15.) September 1697.

J'ay encor sondé M^r Schilter, s'il n'étoit pas d'avis de suivre une vocation pour Helmstett, il me repond en ces termes:

Spes pacis nobis adhuc quidem dubia, quicquid vero sit, in quamcunque partem sors nostra ceciderit, videntur quidem nescio quae molestiae imminere, quibus praeveniendi occasionem
 5 *arripere fas esset. sed qua via evadam, non perspicio, nisi vestri superiores a meis id postulent, me*
tacente. Dn. Leibnitio honorificam salutem.

Vous jugerez Monsieur, s'il y aura quelque chose à faire. adjeu.

Que fait Votre *Ditmarus* Merseb. et n'est il pas encor achevé?

235. LEIBNIZ AN PIERRE LEFORT

10 Hannover, 3./13. August 1697. [236.]

Überlieferung:

- L* Konzept: HANNOVER *Niedersächs. Landesbibl.* Ms XXXIII 1749 Bl. 15–16. 2 Bl. 2°. 3 1/2 S. Mit zahlreichen Änderungen. Bibl.verm.
- 15 *l* Abschrift der Abfertigung: LBr. 540 Bl. 1–2. 1 Bog. 2°. 3 S. von Schreiberhand. Datum, Unterschrift, Adresse sowie einige Verbesserungen von Leibniz' Hand. Bibl.verm. (Unsere Druckvorlage.) – Gedr.: 1. GUERRIER, *Leibniz*, 1873, Anhang S. 20–23; 2. FOUCHER DE CAREIL, *Oeuvres*, 7, 1875, S. 438–43.

Monsieur

Hanover 3/13 Aoust 1697.

Suivant ce que vous m'avés bien voulu permettre à Minde je prends la liberté de

20 18f. Monsieur (*r*) | Je ne doute point que vous n'ayés continué heureusement vostre voyage, et avec toute la satisfaction qu'on se peut promettre dans une si belle occasion. Je seray ravi de l'apprendre *erg.* | Selon la permission que vous avez bien voulu me donner à Minde (*2*) Suivant *L*

25 3 f. *in quamcunque ... ceciderit*: die Unklarheit über die politische Zukunft Straßburgs. 8 n'est ... achevé?: LEIBNIZ' Ausgabe des *Ditmarus restitutus* erschien erst 1707 in Bd 1 der *Scriptores rerum Brunsvicensium*. Vgl. auch I, 12 N. 295 u. N. 351 sowie I, 13 N. 152 u. N. 369.

30 Zu N. 235: Die (nicht gefundene) Abfertigung ist das erste Stück dieser Korrespondenz und nimmt Bezug auf eine persönliche Unterredung zwischen Leibniz und P. Lefort in Minden, wohl zwischen dem 9. u. 12. August 1697, und wird beantwortet durch N. 288. Beilage waren „memoires“ (vgl. S. 385 Z. 1), d. h. der S. 385 Z. 2 erwähnte Auszug aus der Zarengenealogie (vgl. dazu N. 224 u. Erl.) und der S. 387 Z. 14 genannte Fragenkatalog zu den Sprachen im russischen Reich (vielleicht N. 236). – Offensichtliche Abschreibefehler in *l* (z. B. Verwechslung von *l* und *t*, *o* und *u*) wurden stillschweigend korrigiert.

vous envoyer quelques memoires, pour obtenir avec le temps les eclaircissemens que vous m'avez fait esperer. Vous recevés icy, Monsieur, un extrait *de l'arbre Genealogique* des Czars que je vous ay monstré. C'est la partie qui regarde la famille regnante et les ancestres du monarque qui occupe presentement le trone des Russes. Mais je souhaiterois de l'avoir plus seur, plus ample et plus circomstantié, à l'égard des 5
 temps, des lieux, et des Actions des personnes, et meme pris de plus haut, si cela se peut. Je voudrois bien sçavoir aussi les alliances, et s'il y a quelque connexion avec la famille éteinte des Czars, outre le mariage du Czar Iwan Wasileiwiz. S'il y avoit moyen d'obtenir un jour une espece de *Nobiliario* de la Russie, comme on en a de la plus part des pays de l'Europe, et meme de la Pologne vostre voisine dans un livre 10
 intitulé *Orbis Polonus*: cela seroit instructif pour nous, et ne devoit point déplaire à vostre Noblesse. Car la nature de l'honneur et de la dignité est, de demander, qu'on le connoisse. Cependant s'il y avoit lieu d'esperer une liste de tant de personnes de qualité relevée, qui vous tiennent ou ont tenu Compagnie, dès le commencement de cette grande Ambassade, avec leur qualité, et avec quelques parti- 15
 cularités de leur familles et charges, ou de celles de leur peres; ce seroit déjà un bel acheminement à cette Notice, puisque cela comprendroit comme la fleur de la Grande Russie. Et je dois vous dire, Monsieur, que Mesdames les Electrices mêmes, qui ont trouvé les Moscovites si au dessus de ce qu'on les croyoit estre, ont bien voulu que je temoigne à l'égard de tout cela leur curiosité qui merite infiniment mieux que la 20
 mienne, d'estre satisfaite.

Estant là dessus je dois encor vous dire, Monsieur, que j'ay entendu ces deux Grandes Princesses avec Monseigneur le Prince Electoral et les deux Ducs ses freres marquer leurs sentimens pleins d'admiration pour ce que vostre Empire a de plus Grand, et ils m'ont permis de les rapporter icy. Ils ont tous une grande reconnoissance 25
 de l'honneur de l'entretien, qu'on leur a accordé et estant partis le lendemain de bon matin pour retourner à Hannover de peur d'estre incommodés, s'ils restoient encor

1 avec le temps *am Rande erg. L* 5 f. à l'égard ... personnes, *am Rande erg. L* 8 outre ...
 Wasileiwiz *fehlt L* 12 f. est, (1) d'estre connue | (2) de ... connoisse *am Rande erg. | L* 17 f. puisve
 ... Russie *am Rande erg. L* 25 et ... icy *am Rande erg. L* 30

3 f. famille regnante: Romanow. 8 famille éteinte: das Geschlecht der Ruriks. 8 mariage:
 Ehe Iwans IV. mit Anastasia aus dem Hause Romanow. 11 *Orbis Polonus*: vgl. S. OKOLSKI,
 SV. 18 Electrices: Sophie von Braunschweig-Lüneburg und Sophie Charlotte von Brandenburg.
 23 Prince ... freres: Georg Ludwig, Christian und Ernst August d. J. von Braunschweig-Lüneburg.

30 Leibniz I/14

d'avantage; ils en ont eu du deplaisir par après quand ils ont sçeu, que la continuation de leur sejour n'auroit point esté desagreable. Mesdames les Electrices rapportent à l'envy l'une de l'autre les rispostes et Apophtegmes dignes d'un Heros qu'elles ont entendues: où il avoit esté aisé de reconnoître l'amour de la justice à l'égard des
 5 voisins et estrangiers, et la clemence envers les sujets; lorsque le discours estoit tombé sur la protection de l'innocence opprimée dans la personne du Prince d'Immiredia, et sur la grace de la vie, faite à des personnes trop mal intentionnées pour la meriter. Mais on a esté charmé sur tout de la resignation en la volonté de Dieu, souverain unique des Roys, et de la reponse si sage et si pieuse faite à Madame l'Electrice de
 10 Brandebourg, la quelle souhaitant la prosperité de vos armes et que les 75 vaisseaux de guerre qu'on fait bastir püssent faire deloger le Turban de Constantinople; eut pour reponse que les hommes ny peuvent rien, et que cela depend de Dieu seul, qui a compté jusqu'à nos cheveux. Pour mêler les petites choses avec les grandes nos gentils hommes ne sçauroient assez louer la bonne mine et le comportement obligeant des
 15 Vostres. M. le Mareschal de Coppenstein m'a chargé en particulier de vous faire ses baisemains, et de vous prier de sa part de temoigner aupres de Mons. le General le Fort qu'il se tiendra tousjours infiniment obligé des bontés que son Excellence luy a marquées. Les danses Moscovites ont plû merueilleusement jusqu'à nos dames de la Cour, parmy les quelles Madame la Mareschalle de Coppenstein ma voisine apres
 20 avoir eprouvé les civilités de ce grand Ministre (lorsqu'elle estoit aupres des Electrices) dont elle garde une grande reconnoissance, temoigne du regret de ce que le lendemain la multitude et les desordres du depart ne luy ont point permis d'en jouir d'avantage. Enfin Mad. l'Electrice de Bronsvic me dit qu'on souhaiteroit, que vostre contentement fut aussi grand que le nostre. C'est tout dire.

25 On s'est encor souvenu d'une particularité qui regarde Monsieur l'Ambassadeur

8 f. resignation ... de la *am Rande erg. L* 13–18 nos gentils hommes ... marquées *am Rande erg. L* 14 louer (1) le (2) l'honesteté de vo *bricht ab* (3) la bont *bricht ab* (4) la bonté (5) la bonne mine (6) la modest *bricht ab* (7) le compo *bricht ab* (8) la bonne mine *L*

30 6 Prince d'Immiredia: über den Prinzen von Imeretien, der von seinem Onkel gestürzt wurde, berichtet auch die Relation über das Treffen in Coppenbrügge in HANNOVER *Niedersächs. Landesbibl.* Ms XXXIII 1749 Bl. 6–7. Schreiberabschrift mit einigen Korrekturen von Leibniz' Hand (wohl nach der von N. Ch. Gargans Hand stammenden Fassung in HANNOVER *Niedersächs. Hauptstaatsarchiv* Cal. Br. 24 Nr. 6561; die von GUERRIER, *Leibniz*, 1873, Anh. S. 12 f., vorgenommene Zuweisung an Leibniz erscheint uns zweifelhaft). 15 Coppenstein: N. Th. v. Koppenstein. 16 f. le Fort: F. Lefort.

Golibin. C'est qu'on a oui dire que son Excellence souhaitoit des airs qu'un Musicien habile avoit chantés. On y mettra ordre pour les luy envoyer et je l'ay voulu annoncer par avance. Jugés si je ne seray ravi de pouvoir contribuer en quelque chose encor à sa satisfaction puisque ma Curiosité à l'égard des langues de vostre Empire pourra estre contentée en bonne partie par sa faveur; d'autant que son gouvernement de Siberie est d'une si grande étendue qu'il va jusqu'aux frontieres de la Tartarie chinoise, et que j'apprends que ce Seigneur y a esté luy meme, chef des armées opposées aux chinois, et plenipotentiaire du Czar pour conclure la paix et le traité des limites, comme nous sçavions deja qu'il a fait dans la ville de Nipschou qui vous appartient dans la Tartarie Orientale assez proche de la grande muraille.

Quant aux langues qui ont cours dans vostre grand Empire et qui nous sont inconnues jusqu'icy et entierement differentes de la Russienne, c'est à dire qui sont comprises entre la Moscovie, l'Ocean, les Indes, la Perse, la Mer Caspienne et le pont Euxin; je prends encor la liberté de vous envoyer le memoire cy-joint. Ces echantillons consisteroient dans les Traductions d u P a t e r n o s t r e et dans une petite liste des mots plus ordinaires de chacune de ces langues. J'avoue que ce n'est pas une petite affaire, et qu'elle ne se pourra bien executer que par les ordres du Grand Czar; mais j'espere que Sa Majesté voudra bien y employer sa supreme autorité, si Monsieur le General le Fort trouve à propos de luy en faire rapport un jour, et d'en expliquer l'usage. Les cartes font connoistre les bornes des Estats, mais non pas celles des nations que l'harmonie des langues fait mieux paroistre. Rien ne marque d'avantage la grandeur d'un Empire que la multitude des nations et langues qu'il embrasse. Les Cimmeriens, les anciens Gots, les Huns, les Hongrois, et autres sont sortis en partie des Estats soumis aujourd'hui au Czar. Quand on connoistra les langues de ces quartiers éloignés on pourra mieux juger des endroits dont ces peuples sont venus. Il y a des re-

1 Golibin (1) Commissaire General des Guerres (2). C'est L 6 entendue l L, *horr. Hrsq.* 19 f. et ... l'usage *am Rande erg. L* 21 paroistre. (1) (-) (2) Depuis le Rhin jusq'aux Lapons C'est une grande Nation, dont les langves sont d'une meme source prochaine, de même depuis (a) l'Elbe (b) la Boheme, jusq' à (aa) la (bb) la mer glaciale (cc) (-) (dd) la mer Baltiqve (3) (-) (4) Rien L 24 f. de ... éloignés *am Rande erg. L* 30

1 Golibin: F. A. Golovin. 1 f. airs ... chantés: vgl. dazu auch N. 440. 1 f. Musicien habile: wohl Ferdinando Chiaccanelli (oder Chiaravalle). Vgl. SCHNATH, *Geschichte*, 2, 1976, S. 313. 8 traité: Vertrag von Nertschinsk (Nipschou) 1689. 14 memoire: vgl. N. 236. 25 f. relations: vgl. I, 7 N. 295.

lations qui nous assurent, qu'il y a des provinces, où l'on parle Hongrois encor, mais ces relations ne sont pas encor assez bien averées ny circomstantiées et les recherches que je propose, leveront tous les doutes. L'Empire du Czar comprend presque tout le Nord, et joint la Chine avec nous. Ainsi par ces échantillons des langues, et autres
 5 discussions semblables on connoistra bien mieux qu'auparavant une grande partie du globe terrestre[.] Cependant si on ne peut obtenir à la fois les notices de toutes les langues les plus reculées, on pourroit commencer par celles qui sont connues des personnes qui se trouvent dans les grandes villes comme Moscou, Astrakan, Tobolsko etc.

10 Enfin Monsieur, pour mieux prouver ma devotion et pour faire voir combien je souhaiterois de pouvoir meriter la grace que je demande en contribuant à quelque chose qui pourroit agréer: je vous diray qu'un sçavant Mathematicien de mes amis a fait des verres brulans d'une grandeur et force prodigieuse qui surpassent tout ce que les anciens et modernes ont fait en ce genre. Il n'y en a maintenant que trois que je
 15 sçache, l'un dans le cabinet de l'Empereur, l'autre dans celui de l'Electeur de Saxe nouveau Roy de Pologne, et le troisieme se trouve à Amsterdam chez un de mes amis nommé Mons. A m e l d o n c k B l o c k. Il n'y a pas long temps que ce verre brulant y estoit et j'espere qu'il y sera encor. Il y a peu de choses qui meritent d'avantage d'estre vues. Ces verres surpassent la force de tous les fourneaux et font presqu'en un
 20 moment, ce que les fourneaux les plus actifs font tard, ou même jamais. Il faut que je cesse de vous accabler de la longueur de ma lettre. J'espere que vous la pardonnerés à la matiere, si je pouvois avoir l'honneur d'apprendre quel en a été le succes je vous en aurois beaucoup d'obligation, estant avec zele

Vostre etc.

Leibniz

25 A Monsieur Monsieur le Fort le jeune gentilhomme du Czar et se trouvant maintenant auprès de la Grande Ambassade de Sa Majesté.

4 f. et ... semblables *am Rande erg. L* 12 qv'un (1) gentilhomme Allemand (2) sçavant Mathematicien L
 19 Ces (1) miroirs (2) verres L

12 Mathematicien: E. W. v. Tschirnhaus. 13 verres brulans: zu Tschirnhaus' Brennläsern und
 30 ihrer Verbreitung vgl. u. a. Tschirnhaus an Leibniz vom 27. Februar (9. März) 1694 (gedr.: C. I. GERHARDT, *Der Briefwechsel von Gottfried Wilhelm Leibniz mit Mathematikern*, Berlin 1899, S. 484–91).

236. LEIBNIZ FÜR PIERRE LEFORT

Desiderata circa Linguas quae sub Imperio Moschico et in vicinis regionibus usurpantur. Beilage zu N. 235? [235.288.]

Überlieferung: *L* Konzept: HANNOVER *Niedersächs. Landesbibl.* Ms IV 441 a Bl. 1–2. 1 Bog. 2°. 2 1/3 S. Mit einigen Korrekturen. – Faksimile in: L. RICHTER, *Leibniz u. sein Russlandbild*, Berlin 1946, nach S. 76. 5

Desiderata circa Linguas quae sub Imperio Moschico et in vicinis regionibus usurpantur.

1.) Constat magnam partem nationum Europae et Asiae ex migrationibus populorum septentrionalium Colonias accepisse. Hodie autem totum prope septentrionem adeoque magnam partem globi terrestris esse sub Magni Russorum Monarchae Imperio quod a Polonia usque ad fines Tartarorum Sinensium immenso tractu porrigitur. Cum autem nihil melius nationum origines, cognationes et limites indicet quam Consensus linguarum; utile erit specimina earum per illos tractus haberi. Ita enim orbis noster melius cognoscetur. 15

2.) Spes autem est Majestatem Suam gratiose favituram esse huic perquisitioni, quae tum ad magnitudinem Imperii ejus celebrandam, tum etiam ad honorem gentium ei subditarum pertinet; si nimirum appareat ex linguis, undenam nonnulli populi, Getae, Alani, Hunni, Bulgari, Hungari et alii sint egressi. Cum praesertim relationes quaedam dudum confirmant trans Volgam esse regiones, ubi Hungaricus sermo supersit. Et ante centum annos Gothorum adhuc reliquiae fuerint prope Pontum Euxinum. 20

3.) Linguarum specimina optime haberi poterunt tum in Regia, nempe Moscu, tum in Urbibus magnis aut per mercatores frequentatis ut in Astrakan, Tobolsko, S. Michaelis Archangeli; item in finibus Imperii, ut in Selinga et Nipchou versus Sinam; ac denique in Exercitibus ubi variae nationes concurrunt. 25

10f. septentrionem (1) et (a) quicquid de (b) maximam partem Scythiae veteram sub Imperio esse Magni Russorum Monarchae (2) adeoque *L* 20 trans Volgam *am Rande* *erg. L*

Zu N. 236: Die Abfertigung von *L* ist nicht gefunden. Ob eine lateinische Fassung übersandt wurde, ist fraglich. Zu ähnlichen sprachgeschichtlichen Fragenkatalogen von Leibniz vgl. I, 11 N. 125 Vorbem. u. Erl. 30 zu N. 125 unseres Bandes. 20 relationes: vgl. S. 387 Erl.

- 4.) Desiderantur autem Specimina Linguarum toto genere differentium a Russica seu Sarmatica toto genere differentium, et quas non Russi sed nativi loquuntur. Tales autem multas esse necesse est in illo tractu ingenti orbis terrarum, qui comprehenditur inter Russiam, Oceanum, Sinensem Tartariam, Indos, Persas, mare Caspium et Pontum Euxinum.
- 5.) Et quoniam jam habemus Pater noster vel Orationem Dominicam in multis linguis, ideo proderit ipsam adhuc verti in linguas illas ignotas ut per collationem cum jam notis institutam melius appareat consensus et dissensus. Quod etiam ad propagandam Dei Gloriam Pietatemque inserviet, *u t o m n i s l i n g u a l a u d e t D o m i n u m*.
- 6.) Specimina autem linguarum ignotarum scribi debebunt in characteribus linguae notioris. Et licet initio scripta haberentur characteribus Russicis, facile tamen erit deinde transferri in characteres Latinos. Subjicienda autem erit versio interlinearis qua verbum verbo respondeat. Quae etsi itidem initio fiat sermone Russico, poterit tamen postea facile exprimi Latine.
- 7.) Quodsi in quibusdam locis forte desint homines apti ad totam Orationem Dominicam in linguas illas barbaras transfundendam, suffecerit initio vocabula in Orationem hanc a Christo institutam ingredientia, singulatim verti; qualia sunt: Pater, coelum, sanctificare, nomen, advenire, regnum, voluntas, terra, panis, dare, hodie. Dimittere, Debitum. Inducere. Tentatio, liberare, malum, etc.
- 8.) Praeter Orationem Dominicam utile erit in una quaque Lingua haberi Indiculum vocabulorum usitatorum, cum additis significationibus. Talis autem Indiculus exempli ergo mox subjicietur.
- 9.) Debebit autem ascribi nomen populi cujus est lingua, itemque situs, qui maxime intelligi potest ex fluminibus ad quae gens habitat; quod si minora sint flumina aut minus nota, adjici opus erit majora et notiora in quae se priora effundunt. Addeturque utrum populi habitent, aut fluvii se in majores mergant ad dextram vel sinistram ripam.

Exemplum Indiculi Vocabulorum quibus
designantur nonnullae res usitatiores.

- 1.) *N o m i n a N u m e r a l i a*: Unum, duo, tria, quatuor, quinque, sex, septem
2 seu ... differentium *am Rande erg. L*

9 u t . . . D o m i n u m : vgl. Römer 14, 11.

tem, octo, novem, decem, undecim, duodecim; viginti, triginta, quinquaginta, centum, ducenta, mille, bis mille, decem millia.

2.) *Pr o p i n q u i t a t e s*, sexus et aetates: Pater, mater, avus, filius, filia, frater, soror, patruus, consobrinus; maritus, uxor, socer, gener, mas, foemina, infans, puer, puella, juvenis, senex. 5

3.) *P a r t e s c o r p o r i s*: Corpus, caro, cutis, sanguis, ossa, caput, frons, nasus, oculus, pupilla, auris, os, lingua, dens, barba, crines; pectus, cor, brachium, manus, pes, digitus, venter, mamillae.

4.) *N e c e s s a r i a*: Cibus, potus, panis, aqua, lac, vinum, medo, herba, frumentum, pomum, sal, piscis, bos, ovis, equus, canis, renno, vestis, pellis, domus, focus, 10
currus, gladius, arcus, sagitta, lancea, bombardia.

5.) *R e s*: Deus, homo, coelum, sol, luna, stella, aer, ventus, pluvia, tonitru, fulgur, nubes, gelu, grando, nix, glacies, ignis, calor, lux, fumus, colores, sonus; terra, ager, pratum, sylva, arbores, mons, vallis; mare, fluvius, palus, arena. Lupus, cervus, ursus, vulpes, et animalia frequentiora loci, aves, pisces, serpens, felis, mus. 15

6.) *A c t i o n e s*: edere, bibere, loqui, vivere, esse, stare, sedere, jacere, ire, equitare, occidere, dormire, ridere, flere, posse, scire, velle.

Si omnia desiderata una vice obtineri non possunt, poterit tamen initium fieri ab iis quae sunt parabiliora.

237. LEIBNIZ AN GERHARD WOLTER MOLANUS 20

Hannover, 3. (13.) August 1697. [220.306.]

Überlieferung: *L* Konzept: LBr. 655 Bl. 26. 4°. 1 S. mit einigen Korrekturen.

Reverendissime Domine Abbas

Quod coram petere debebam, id ob absentiam Tuam ea qua vides ratione exequi

24 petere (1) jussus eram (2) debebam *L* 25

Zu N. 237: Der (nicht gefundenen) Abfertigung von *L* war wohl ein Schriftstück (nicht ermittelt) beigefügt, das mit dem hier nicht näher bezeichneten fürstlichen Wunsch in Zusammenhang stand.

cogor et rogo observanter ut quae desiderari magno nomine vides commoda ratione mature curare velis. Autorem desiderii Principem causamque ipsam facile assequeris, de quo tamen plura praesenti praesens dicam. Interea nemine ultra nominato in illa generalitate stari peto quae expressa est.

5 Cum juvenis Suecus pereruditus, Benzellii Episcopi Stregnesiensis Regii praeceptoris filius mihi commendatus, Numismata saltem Tua inspicere in votis habuerit, quando Te absentem coram venerari non licet; Dn. Böhmerum rogavi ut ei pro facultate a Te concessa faveat. Vale et fave. Dabam Hanoverae 3 Augusti 1697

obsequentissimus

Godefredus Guilielmus Leibnitius.

10 238. CHRISTOPH HEINRICH RITMEIER AN LEIBNIZ

Helmstedt, 3. (13.) August 1697. [146.255.]

Überlieferung: *K* Abfertigung: LBr. 781 Bl. 9–10. 1 Bog. 4°. 4 S. Am unteren Rand ausgerissen.

Facit singularis Excell. T. in me benevolentia quam nuper denuo per literas insigniter declarasti, ut non vereor, multa Tua, eaque gravissima negotia, interpellare,
15 et quandoque de meo, rerumque mearum statu, Te reddere certiozem. Quem quidem ita nunc comparatum esse fateor, ut, posteaquam ad Aulas nostras dudum misi supplices literas, quibus Professionem in hac Acad. saltem extra ordinem humillime petii, nunc clementissimam resolutionem et istius muneris collationem quotidie expectem. Equidem de Sereniss^{morum} in me propensione et voluntate clementissima jam
20 certior sum factus; et praeterea Dn. Cancellarius Guelpherbytanus, simulac desiderium isthoc meum intellexit, suffragium atque operam suam est pollicitus. Moram tamen huic negotio hactenus intulisse percipio, absentiam eorum in Aula Cellensi, quorum curae res Academiae sunt commissae, et a quorum praesentatione ac ulteriore commendatione, promptus totius negotii successus erit expectandus. Interim tamen

25 1 magno nomine *erg. L* 2 Principem *erg. L* 3 f. Interea nemine (1) autore vel interprete (2) ultra nominato ... est *erg. L* 5 pereruditus, Benzellii *erg. L*

Zu N. 238: *K* antwortet wohl auf die in Z. 13 erwähnten (nicht gefundenen) „literas“ (wobei es sich um einen Leibnizbrief an Ritmeier gehandelt haben könnte oder aber um einen Empfehlungsbrief, den Leibniz für ihn vielleicht an einen Dritten geschrieben hat). 19 Sereniss^{morum}: die Herzöge Rudolf August
30 u. Anton Ulrich von Braunsch.-Lüneb.-Wolfenbüttel. 20 Cancellarius: Ph. L. Probst v. Wendhausen.

moram istam impatienter quodammodo ferunt, non illi solum qui operam meam in
 docendo poscunt ex studiosorum juvenum numero, verum etiam Dnn. Professorum
 nonnulli, Fautores ac Amici mei honoratissimi. Itaque Autores mihi extitere illi, ut
 interea typis aliquid mandarem, quod speciminis loco, de progressibus meis in literis,
 ac linguis praesertim, esse posset. Quorum amantissimis monitis atque consiliis ob- 5
 temperaturus, tractatum quendam Rabbinicum difficiliorem, הגמרא מפתח s. *Clavem*
Gemericam (quem, cum liber, ex quo desumptus est, sit rarior, Msc^{tum} ex Belgio mecum
 attuli), cum versione Latina ac Notis Philologicis et criticis praelo commisi. Praesertim
 v[er]o Dn. Prof. ab Hardt ad editionem ejus me saepius instigavit. Cui etiam placuit
 Praefationem eidem adjungere. Quamprimum ergo paratus erit, erit a[utem] sine 10
 dubio, cum festinet Typographus, circa Nundinas instantes Brunsvicenses, non inter-
 mittam illum Patronis magnis et in his T. Excell., obsequiose offerre. Ignosce vero,
 Excellentiss. Domine, quod adeo multa de rebus meis, Tibi commemorem. Fiducia
 Tuae erga me benevolentiae haec mihi expressit. Reperio etiam alia ex hoc loco vix
 relatu digna. Ordinem nostrum Theologicum talia incrementa sumsisse gaudemus. 15
 Dn. D. Fabricius Orationem suam Inauguralem, de fructuosa peregrinatione Studiosi
 Theologiae, brevi, ut speramus, in lucem emittet. Idem ut faciat sollicitatur Dn.
 Corberus, qui nuper, sumta ViceRectoris dignitate, de vero studiorum fine ex mente
 D. Fundatoris, qui illum constituit sapientem atque eloquentem pie-
 tatem, eleganter et argumento suo convenienter peroravit. Vale (...) 20

Acad. Jul. 3. Aug. 97.

Sal. officiosissimam Parentis nomine addere jubeor.

239. LEIBNIZ AN BARTOLOMEO ORTENSIO MAURO

[Hannover,] 4./14. August 1697. [221.258.]

Überlieferung: L Konzept: LBr. 258 (Fardella) Bl. 75. 8°. 2 S. mit zahlreichen Korrekturen. 25

6 tractatum: Verf. ŠELOMÓ ben-Eljāqim Finsi, s. SV. 11 Typographus: Wolfgang Hamm.

16 Orationem ... Inauguralem: *Oratio qua in illustri Academia Julia A. 1697 d. 20. Julii munus professionis theol. auspiciatus est*, in: J. FABRICIUS, *Amoenitates theologicae*, 1699, S. 692–771; vgl. auch N. 233. 19 Fundatoris: Herzog Julius von Braunsch.-Lüneb.-Wolfenbüttel.

Zu N. 239: Unser Brief bezieht sich wahrscheinlich auf einen (nicht gefundenen) Brief G. B. Zanel- 30

A Mons. l'Abbé Mauro

4/14 Aoust 1697

Monsieur

Ce *Catastico* ou volume des diplomes ou *rogiti* du Monastere *delle Carceri* est
 justement ce que j'en pouvois desirer le plus. S'il y avoit moyen d'obtenir ce volume luy
 5 même pour un temps, on auroit soin de le faire rendre avec toute la punctualité
 imaginable. Car il y aura là dedans bien des choses dont d'autres que nous ne pourront
 pas juger aisement, si elles nous peuvent servir ou non. Mais si cela ne se peut, il seroit
 bon d'avoir une petite liste des plus anciens diplomes donnés par des Princes avant et
 quelque peu après l'an 1100. quoyque le nom d'Este n'y soit point. Car les anciens ne
 10 portoient point ces noms. J'observe tous les diplomes des Marquis Italiens avant l'an
 1100 ou quelque peu après. Car ils m'ont donné plus d'une fois des lumieres consi-
 derables. Le Diplome du Marquis Ugolino de l'an 1100 sera fort bon, et justement du
 nombre de ceux. On nous avoit aussi marqué un diplome particulier *della Badia*
 que je souhaite encor d'obtenir par la faveur des personnes de merite qui s'en estoient
 15 melées. Les traités de la S^{me} Rep. avec les Princes d'Este et de Ferrare seront encor
 considerables. Cet *Alphabetum* ou *Vocabularium Cumanum-Persicum* sera peut estre marqué d'une ligne au dessous, non pas tant pour estre perdu,

los an Mauro von Ende Juli 1697, den Mauro wohl Leibniz gezeigt oder zugeschildt hatte und der
 wahrscheinlich von den inzwischen aufgefundenen Handschriftenverzeichnissen berichtete, von denen
 20 Leibniz gleichzeitig durch M. A. Fardella erfuhr. Die (nicht gefundene) Abfertigung von *L* – oder eine
 Übersetzung daraus – wurde wohl von Mauro an Zanovello weitergeleitet, der sich in einem Brief an Mauro
 vom 6. September 1697 (LBr. 619 Bl. 31) für Leibniz' freundliche Erwähnung seiner Bemühungen
 bedankte und versprach, daß man versuchen werde „il *Catastico desiderato*“ zu erhalten. 3 *Cata-*
stico ... delle Carceri: vom „*Catastico*“ des Carceri-Klosters berichtet Fardella Leibniz in seinem Brief vom
 25 5. Juli 1697 (LBr. 258 Bl. 118–119; Dr. in Reihe II); von einem weiteren Urkundenverzeichnis in einem
 privaten Adelsarchiv spricht Fardella dann nochmals in einem Brief vom 25. Juli 1697 (LBr. 258
 Bl. 129–130; Dr. in Reihe II). 12 Diplome du ... Ugolino: nicht ermittelt; bezieht sich vielleicht auf
 eine Äußerung G. B. Zanovellos zum Inhalt des „*Catastico*“. 13 diplome ... *della Badia*: was
 gemeint ist, bleibt unklar; über Urkunden aus Vangadizza korrespondierte Leibniz schon Anfang 1697 mit
 30 Mauro (vgl. I, 13; ebd. N. 403 übersandte Mauro Mitteilungen, die hier möglicherweise gemeint sind).
 15 traités ... d'Este et de Ferrare: sie waren enthalten in einem „antico manuscritto gotico“, das im Hause
 des Prokurators Foscarini kopiert wurde, wie Fardella in dem oben zitierten Brief vom 25. Juli 1697
 schreibt. 16 *Alphabetum*: s. SV. 17 sera ... marqué: daß man kürzlich einen Index gefun-
 den hatte, in dem dieses von Leibniz gesuchte Manuskript (vgl. N. 108 – N. 112) aufgeführt war, berichtet
 35 Fardella in seinem Brief an Leibniz vom 2. August 1697 (LBr. 258 Bl. 210; Dr. in Reihe II). Daß der Titel
 dort unterstrichen war, hatte wahrscheinlich Zanovello mitgeteilt (s. o. Erl.).

que pour estre jugé remarquable. Mais il ne faut plus y penser presentement. Nous sommes infiniment obligés à Mons. le Comte Bertollo qui nous a favorisé avec tant de bonté; qu'on aura sujet de s'en louer publiquement. Je remercieray moy même Mons. l'Abbé Fardella, qui s'est employé avec tant de soin et de zele. Mais asseurement Monsieur Zannvello encor est allé bien au delà de ce qu'on pouvoit attendre, de sorte 5 que je vous supplie, Monsieur de luy faire tout les remercimens convenables.

240. FRIEDRICH SIMON LÖFFLER AN LEIBNIZ

Probstheida, 4. (14.) August 1697. [135.256.]

Überlieferung: K Abfertigung: LBr. 571 Bl. 108–109. 1 Bog. 4°. 4 S.

Etsi ante aliquot hebdomadas litteras ad Tuam Excellentiam mittere constitui- 10 sem, quod existimabam et Tuam Amplitudinem eas poscere et mei esse officii litteras ad Te dare, duae tamen fuerunt causae, quae mihi in hoc proposito impedimento fuerunt. Altera fuerunt aedes parochiales, in quibus exstruendis hactenus desudatum est. Postquam enim a Patronis Senatu Lipsiensi et Professoribus huc vocatus fui, decreverunt quidem consentientibus parochianis domus labentis aedificationem mihi- 15 que custodis aedes inhabitandas tradiderunt, mutaverunt autem posthac rustici sententiam et varias causas sumtus ex aerario publico faciendos et nimios impendendos esse praetexerunt. Renitentibus quidem ipsis et ferme invitis lignum et lapides sunt advecti, domusque aedificari coepta est, sed irruperunt tamen aliquot ante hebdoma- 20 das aedificationem. Hinc magna mihi creata molestia adeundus magistratus oppidanus et Professores quorum alii opem suam pollicebantur alii vero rem nihili, ut fit, aestimabant. Non semel, ut alio in loco Ecclesiastae munere fungerer, optavi, et maximopere de mutando loco cogitarem, postquam varia mala hic perpessus sum nisi Consistorium decreto aedificationem continuare jussisset, mihi que spes sit fore ut ante Michaelis festum absolveretur. Altera est disputatio theologica, quam ante binos annos 25

3 remercieray: nachweisbar ist Leibniz' Antwort auf Fardellas Brief vom 22. August 1697 (LBr. 258 Bl. 76–77; Dr. in Reihe II); vielleicht ging aber auch schon im August ein (nicht gefundener) Dankesbrief ab.

Zu N. 240: K antwortet wohl auf einen (nicht gefundenen) Leibnizbrief, wie wir aus S. 397 Z. 17 f. schließen; vgl. auch N. 116 Erl. 25 disputatio theologica: Löfflers *Disputatio theol. ex Rom. IX u. 5. De Divinitate Christi*, 1697, wurde unter J. B. CARPZOV verteidigt. 25–396,1 ante ... coepi: zu Löfflers 30

elaborare coepi, tum tamen perficere non potui, quod et munus Ecclesiae mihi esset demandatum et libri ad eam necessarii mihi ex urbe petendi erant, unde lente processit opus, eique Dei ope ante octiduum finis est impositus. Vellem ut eam Tuae censurae subjicere, Tuamque de ea sententiam intelligere potuissem, verum dum non
 5 audebam nuncio ordinario et propter periculum illam amittendi et propter sumtus, ea enim Alphabeto et tredecim pagellis constat, continuo eam praesidi D. Carpzovio exhibui ut si fieri posset, ante nundinas autumnales ventilari posset. Ne Te tamen fugiat quod argumentum tractet, cum id ipsum tum praecipuas ejus partes hic apponere mihi visum est. Agit inprimis de Divinitate Christi Textumque Paulinum Rom.
 10 IX. 5. exponit: *Ex quibus est Christus quod ad carnem attinet, qui est super omnia Deus benedictus in secula. Amen.* Exordium ostendi per varia secula Articulum de Christo praecipueque ejus divinitatem, in qua impugnanda continuaverint multi haeretici hujus et superioris seculi, praecipue nostra aetate in Anglia, quorum errori opponendum censerem locum illum Paulinum Rom.
 15 IX. 5. Tractatus intus absolvitur partibus. Prima Patristica docet qua ratione veteres Ecclesiae doctores a Seculo post Chr. N. II.–XV(I). legerint exposuerintque oraculum, quorum locorum quis sit usus additur, et respondetur ad ea quae ex epistolis Ignatii objici possint.

Altera exegetica duas constituit illius textus propositiones. Primae, quae haec:
 20 *Christus est ex Judaeis secundum carnem* ordine subjectum praedicatum et limitatio evolvuntur. In altera quae majorem curam laboremque requirit et haec est: *Christus est supra omnia Deus benedictus in secula*, primo demonstratur contra Erasmum et haec posteriora verba genuina esse neutiquam supposita, communem interpunctionem servandam, quae probatur ita ut
 25 clarum sit hujus propositionis idem esse cum priori subjectum, tum ad praedicati cum partem principem *Deum* tum minus principem *Supra omnia et benedictus in secula* progredior et cum singillatim tum conjunctim voces expendo. In tertia porismatica alias propositiones ex illis elicio, quarum prima Christus est verus

27 cum sigillatum K, ändert Hrsg.

30 Dissertationsentwurf von 1695 und Leibniz' Auseinandersetzung mit diesem vgl. I, 11 N. 141, N. 160–N. 163, N. 204 u. N. 209. 14 f. errori ... Rom. IX. 5: in seiner Disputation (J. B. CARPZOV, a. a. O., S. 4) wendet sich Löffler gegen die anonym erschienene Schrift von W. FREKE, *A Dialogue ... concerning the Deity. A brief but clear Confutation of the Doctrine of the Trinity*, 1692. 17 f. respondetur ... possint: a. a. O., S. 41–44. 23 f. demonstratur ... servandam: a. a. O., S. 47–49.

Deus, quae et ex Textu probatur cum vindicatione probationis, et tum objectiones Angli Anonymi refelluntur; secunda est Christus non est Θεάγγελος hac breviter e Textu ostensa, latius eadem pertractatur, proposita definitione Dei Spiritus Angeli aeternitatis, Axiomate articulum de Deo in Scriptura claris verbis esse propositum a quibus sine causa non recedendum sit, lemmatibus 1. Solum Deum esse creatorem et adorandum religiose, quibus subjicitur demonstratio ex Ebr. 1. 5 etc. proposita. Tertia quae est Christus est verus Deus et verus homo contra Crellium et quendam anonymum Anglum, qui contra Mulburnium scripsit defenditur. Fateor esse primum quod in Theologia esto specimen, et ita nihil mallet quam ut Tuo Vir excellentissime examini prius subjici possit et ego intelligam quid a me commissum sit et quid posthac me vitare oporteat. Meum munus non tantum laborem et curam requirit, ideo si quiete hic vivere licet jam ad alia Theologica argumenta pernecessaria animum applicabo. Caeterum cum vidua Leibnutziana tum filia et dolent damnum Ammonii libris esse allatum et protestantur se nulla ratione in culpa esse, et existimant si quem Venerando Dn. Avunculo transmisi catalogum exemplarium *codicis diplom.* apud haeredes residuorum esset collatus, aut adhuc conferretur forsitan deprehensum iri, non tantum esse exemplarium defectum sicuti Ammonius ad Tuam Excellentiam detulisset. Vale tandem Vir Amplissime et meas quaeso nugae noli aegre ferre (...)

Probstheid. d. 4 August A° 1697.

20

241. LEIBNIZ AN AUGUST HERMANN FRANCKE

Hannover, 7. (17.) August 1697. [203.248.]

Überlieferung:

L¹ Konzept: LBr. 282 Bl. 3–4. 1 Bog. 4°. 4 S. mit einigen Korrekturen u. einer umfangreichen Streichung am Schluß. Eigh. Überschrift: „Dn. Aug. Hermanno Franco Theologo et Professori apud Halenses Celeberrimo“. – Teildr.: 1. GUHRAUER, *Biographie*, 2, 1846, S. 20; 2.

25

6–8 Tertia ... defenditur: *a. a. O.*, S. 73–84. 7 Crellium: J. CRELL(IUS), *De Uno Deo Patre libri duo*, 1636 [u. ö.] 8 anonymum Anglum: ST. NYE, *An accurate examination of the principal texts usually alledged for the divinity of our Savior*, 1692. 8 Mulburnium: L. MILBOURNE, *Mysteries in Religion vindicated*, 1692. 13 vidua Leibnutziana: Anna Elisabeth. 13 filia: Johanna Regina.

30

Zu N. 241: L² antwortet auf N. 203 und wird beantwortet durch N. 248. Unser Brief wird erwähnt in N. 325.

GUERRIER, *Leibniz*, 1873, Anh., S. 19 f. (entspricht S. 399 Z. 13–19 „Sed ego ... videtur“ unseres Textes); 3. G. KRAMER, *A. H. Francke*, 1, 1880, S. 257 (nach Guhrauer).

L² Abfertigung: HALLE *Univ. u. Landesbibl.* Archiv d. Franckeschen Stiftungen C 147 a. 1 Bog. 4°. 3 1/2 S. (Unsere Druckvorlage.) – Teildr.: G. KRAMER, *A. H. Francke*, 1, 1880, S. 303 f. (= S. 399 Z. 13–S. 400 Z. 8 „optarem ... fas sit“ unseres Textes).

5

Vir plurimum Reverende et celeberrime Fautor Honoratissime

Mire gratae mihi fuere literae Tuae, nuntiusque etiam Dominus Neubauerus qui
viva voce multa de laudatissimis consiliis Tuis indicavit, plurimum mihi satisfacit.
Hortatus sum ut pergeret strenue, suasique ut Hamburgi cum viro doctissimo et bene
10 animato, mihi que peramico, Domino Vincentio Placcio conferret. Nam non ita pridem
inter nos occasione Scholae virtutum praeclari viri Erhardi Weigeli, per literas agi-
tatum fuerat, posse privatum in populosa urbe, etsi nulla adjutum publica ope saltem
permissu eorum penes quos Ecclesiarum Scholarumque regimen est, talia cum suc-
cessu agere qualia a Te Halis nunc acta video. Nam et Lutetiae Parisiorum et alibi
15 passim Academiae exercitiorum a privatis habentur, et Vanden Enden Belga, homo
doctus (sed cujus quod Rohanaei Equitis se conspiracy miscuisset, exitus infelix fuit),
pensionarios quos vocant in eadem urbe Regia habebat, exemplo et aemulatione
Jesuitarum. Legi nonnulla Tua, ipso Domino Neubauero communicante, et instituto
docendae juventutis valde sum delectatus. Videris enim recto itineri instituisse, quod
20 simul ad virtutem et doctrinam ducere possit, et paulatim Weigeliana vota impleturus
esse. Cum ipse Weigelius distractor, et subinde ἐξωτικώτερος, praeterea que senex
non satis coepta prosecuturus videatur.

Equidem scholas esse *Seminaria Reipublicae* dudum dictum est. Sed nemo uspiam
hortulanus plantas novellas tam negligenter tractat, quam nos teneras illas stirpes in
25 malum bonumque flexiles, prout primae manus fuere. Dicitur non potest, quanta nos
laboremus inopia juvenum bonae spei voluntatisque. Plerisque a puero jam per-
suasum est, nugae agendo, assentando, obiter aliquid in speciem discendo, quod
ignaris plausibile videatur (vulgo eruditionem galantem vocant) non minus emergi,

9 f. ut Hamburgi ... Placcio conferret: vgl. dazu den bei N. 203 zitierten Entwurf eines Leibnizbriefes
30 an V. Placcius, der zum Teil wörtliche Übereinstimmungen mit unserm Brief zeigt. 11 literas: vgl. die
im Frühjahr 1696 gewechselten Briefe (DUTENS, *Opera*, 6, 1, 1768, s. 61–70). 23 *Seminaria Reipublicae*:
vgl. etwa E. WEIGEL, *Extractio radices, oder Wurtzl-Zug des so schlechten Christen-Staats ... Nechst Andeutung einer
bessern Lehr-Art so genannter Tugend-Schul*, 1698, Vorrede, letzte Seite.

aut saltem τὰ ἄλφιστα parari, quam solidae doctrinae cura. Quemadmodum et hodie Galli, et nostri Gallicissantes, virum honestum (*honneste homme*) non amplius intelligunt virum probum et virtutibus deditum sed eum qui decorum servat. Usque adeo vera rerum nomina perdidimus. Huic malo magis magisque indies gliscenti non video quomodo melius occurratur, quam emendatione educationis. Valde igitur opto, ut Consilia Tua recte procedant inveniantque imitatores. Fortasse etiam hac una ratione sperari potest fore ut obtineamus homines aptos missionibus, qui puram religionem non minore zelo successuque propagent, quam aliis traditiones suas.

Atque ita jam ad occasionem Tuarum literarum venio. Sane etsi nullum alium fructum percepissem opellae meae de *novissimis Sinensibus*, quam quod Te ad cogitationes meis similes magis magisque extimulavit, videor mihi satis abundeque profecisse, nec in vanum laborasse. Noviora ab eo tempore accepi, quibus augeri possent ista *novissima* si quando recuderentur. Sed ego optarem haec non tam curiositati nostrae, quam publicae utilitati servire. Profecto consilia duorum maximorum Monarcharum Moschi et Sinensis, magnas rerum in melius mutationes pertendunt, modo nos iis ita sciamus uti, ut simus nos ipsi instrumentum Gloriam Dei, quae quidem et sine nobis implebit orbem; sed nostrae obligationis felicitatisque est, ut quantum in nostra potestate est promoveatur regnum Dei, quod in vera virtute sapientiaque latissime propagata consistere dubium mihi non videtur. Dominus Franciscus Mercurius Baro ab Helmont, qui nunc ab aliquot diebus apud nos est, magnoque et ipse affectu publicum bonum curat, mecum sentit; Monarchae Moschici iter et curam ornandi Imperii novam rerum faciem minari; praesertim cum illud Sinas Europaeis connectat, ubi similia agitantur. Haec habent Oriens et Septentrio, sed accedit a Meridie Rex Abyssinorum, etiam ipse moliens praeclara. Quantum dedecus nostrum, imo quantum crimen est, paratae messi, pulcherrimis occasionibus, vocanti Domino deesse. Dum interea omnia movent Pontificii, et filii hujus mundi plus nimium sapientiores sunt filiis lucis. Et quod pessimum est, apud Protestantes passim non tantum non curantur recta, sed et irrisui habentur et impediuntur, ut vix de talibus communicare cogitationes cum aliis audeas, nisi pro chimaerarum parente haberi velis Columbi exemplo.

12 f. Noviora ... *novissima am Rande angestr. und erg.*: NB L¹ 21 Imperii sui novam L¹ 22 f. 30
ubi ... agitantur *am Rande erg.* L¹

12 Noviora ... accepi: vgl. die mit N. 154 zugeschickten Beilagen und Leibniz' Äußerung dazu in N. 305.

Equidem ego videre mihi videor egregias quasdam rationes vota nostra etiam in hoc genere paulatim in rem conferendi, et alliciendi fortasse etiam illos qui res seculi curant; optaremque Tecum posse conferre coram. Atque utinam liceret Tibi his nundinis instantibus (quae prima post cras inchoandam septimana initium habebunt),
 5 Brunsvigam usque excurrere itinere non magno nec incommodo. Nam et ego illuc accedo. Ita fortasse constitueremus aliqua profutura in posterum. Longius irem libenter, nisi nunc negotia prohiberent. Fac quaeso ut discam mature an tale quid sperare fas sit, et literas significatrices voluntatis Tuae, magistro postarum Brunsvicensium Domino Polich mihi reddendas commenda, ut servet dum a me requirantur.

10 Nuper obiit in Batavis Dn. Kraftius amicus meus vetus, quem puto et Tibi non fuisse ignotum, nam mihi de Te subinde loquebatur. Si me audisset vir multarum rerum sciens, plus sibi aliisque profuisset. Sed ille non poterat exuere vanam spem aurifici cujusdam arcani obtinendi. Ita semper novae credulitati patuit, vitamque desultoriam egit.

15 Nescio an videris quae juvenis ante 30 annos edidi titulo *novae Methodi docendae discendaeque Jurisprudentiae*, juvenilia quidem, sed quae nunc quoque viris quibusdam egregiis magis quam mihi ipse placent. Ibi cogitationes quaedam meae sunt expressae quibus ne nunc quidem renuntiavi. Multa tamen nunc paulo aliter et fortasse melius dicerem. Vellem iudicium Tuum habere de his pariter, atque iis, quae circa genuinos
 20 justis fontes dixi in praefatione mea *Codicis Juris Gentium Diplomatici*, ante aliquot annos editi. Passim etiam *Actis* Lipsiensibus inspersi non Mathematica tantum sed et Physica, quibus quaedam altioris Philosophiae semina continentur, etiam genuinae Theologiae aliquid lucis fortasse allatura.

4 (quae ... habebunt) *fehlt* L¹ 11 nam ... loquebatur *erg.* L¹ 11 vir bonus et multa-
 25 rum L¹ 17 placent. (1) Sed praefationem Codicis Gentium Diplomatici (2) Ibi L¹ 18f. Multa ...
 dicerem. *fehlt* L¹ 21 editi. (1) Hac (2) Celeberrimum Dn. Thomassium in itinere versari dixit mihi Dn.
 Neubauerus, multum ejus ingenio semper tribui, nunc et moderationi, ex quo dicendi genus mordacius,
 minusque aptum procurandae ipsorum aduersariorum utilitati deseruit. De Substantiae natura quaedam
 30 semina, ne quid de physica dicam. Quae postea dixi in eruditorum actis (a) aliquando fortasse (b) quomodo illi

21 Physica: vgl. Erl. zu Z. 30. 29 circa mea monuit: zu LEIBNIZ' *De primae philosophiae emendatione et de notione substantiae*, in: *Acta erud.* März 1694, äußerte sich Chr. THOMASIVS in seinem *Dialogus de definitione substantiae*, (s. SV.; vgl. G. UTERMÖHLEN, *Leibniz' Antwort auf Chr. Thomassius' Frage Quid sit substantia?*, in: *Studia Leibnitiana*, 11, 1, 1979, S. 82–91). 30 postea ... actis: *Specimen dynamicum, pro admirandis naturae legibus*, in: *Acta erud.*, April 1695.

Veniam petere debeo, quod non maturius respondi sed dici non potest quam fuerim distractus rebus inter se diversissimis, cum et breve iter fuerit suscipiendum, et multa alia agenda, ex quibus vix demum sum eluctatus. Quod superest vale et fave. Dabam Hanoverae 7 Augusti 1697

Deditissimus

Godefridus Guilielmus Leibnitius 5

242. LEIBNIZ AN FRANÇOIS PINSSON

Hannover, 9./19. August 1697. [227.261.]

Überlieferung: A Teilabschrift (der Abfertigung?): KOPENHAGEN *Kongelige Bibliotek* Rostgaard 225, 4° Nr. 43.1 Bl. 4°. 1 S. von F. Rostgaards Hand.

Extrait d'une lettre de Mons^r Leibniz à Monsieur Pinsson de Hannover le 9/19 10
Aoust 1697.

Je ne sçay si j'ay mandé à Monsieur l'Abbé Nicaise dans mes precedentes que les lettres du President Vargas Ambassadeur de Philippe II. au Concile de Trente, écrites de Trente meme au Cardinal de Granvelle se publient maintenant en Angleterre, que l'original Espagnol est accompagné d'une version Angloise faite par un chapelain de 15
Monsieur Burnet Eveque de Salisbury. Il y aura bientost des versions latines et françoises. Mons^r l'eveque de Salisbury me mande que ce Concile sera plus decrié par

placuerit, aliquando fortasse intelligam sed de his alias (3) Caeterum | has *erg.* | literas (a) ⟨-⟩ scriptas et (b) de rebus (aa) quas inter (bb) ampliozem inter nos disquisitionem merituris, quas non negligi Ecclesiae interest, Tibi nunc (4) Caeterum has Tibi quidem uni scriptas nec temere alteri communicandas vides, ne quae a nobis 20
optimo animo agitantur, malis hominum artibus disturbentur. Vale. Dabam Hanoverae (a) 6 (b) 7. Augusti 1697. L¹

2 iter: vom 20. bis 23. Juli war Leibniz in Wolfenbüttel.

Zu N. 242: Die (nicht gefundene) Abfertigung bestätigte offenbar den Erhalt von N. 186 und N. 227 (vgl. N. 266) und wurde beantwortet durch Pinssons Brief N. 291, aus dem zu ersehen ist, daß unserem 25
Brief 2 Schreiben für Nicaise mit weiteren Beilagen beigelegt waren (s. Erl. zu N. 291). Unser Brief wird erwähnt in N. 267 und N. 337. 12 precedentes: Leibniz' Brief an C. Nicaise vom 28. Mai (7. Juni) 1697 (gedr. GERHARDT, *Philos. Schr.*, 2, 1879, S. 569–72) enthält nichts über das folgende Thema. 13–15 lettres ... chapelain: M. GEDDES, *The Council of Trent no free Assembly: More fully discovered by a collection of letters and papers of ... Dr. Vargas and other ... Ministers*, 1697. 16 f. versions ... françoises: s. F. de 30
VARGAS Mejía, SV. 17 me mande: Brief des Bischofs Gilbert Burnet vom April (?) 1697 nicht gefun-

31 Leibniz I/14

ces lettres que par l'histoire de Fra Paolo. Plusieurs de vos Messieurs du Clergé entestés pour ce concile en seront peut estre fachés. Mais les Cours souveraines de France qui se sont opposées vigoureusement à la reception de ce concile contre le quel la France a protesté sollenellement et qui n'a rien d'approchant des conditions d'un concile Oecumenique y trouveront peut estre de quoy fortifier encore d'avantage leur justes oppositions.

243. LEIBNIZ AN WILHELM ERNST TENTZEL

Hannover, 9. (19.) August 1697. [219.245.]

Überlieferung:

- 10 *L*¹ Abfertigung: GÖTTA *Forschungsbibl.* B 199 Chart. Bl. 434–435. 1 Bog. 8°. 2 1/4 S. – Neben der Unterschrift Vermerk von Tentzels Hand: „Testamentum Grootij“. (Unsere Druckvorlage.)
*L*² Auszug aus *L*¹: LBr. 915 Bl. 133. 10,5 × 9,1 cm. 1 S. (= Z. 21–S. 403 Z. 2 unseres Textes).
A Auszug aus *L*¹: BERLIN *Staatsbibliothek Preuß. Kulturbesitz* Ms Lat. fol. 311 C Bl. 64 r^o oben, Nr. 51. 3 Zeilen von Ch. G. v. Murrs Hand (= S. 403 Z. 5–6 unseres Textes).

15 Vir Celeberrime, Fautor Honoratissime

Integro mense tardius quam par erat accipis Epistolam Dn. Hardtii ad Te mihi transmissam curandam, quod aliis immixta schedis quaesitaque serius sese oculis meis rursus obtulisset, defuitque etiam operculum, (nam apertum mihi missum erat) quo tamen facile carebis, et spero distractionibus meis hoc peccatum ignosces.

20 Puto me significasse quod res est S^{mos} Duces Fratres libenter viros egregios apud se habere, difficulter autem adductum iri, ut quod dom[u]i suae mallent impendere, aliorum mittant; et in Manuscriptis etiam suis usui eorum indiscriminatim permittendis, qui alteri Domui sunt addicti esse difficiliores.

den, vgl. dazu N. 131 u. Erl. 1 histoire ... Paolo: s. P. SARPI, SV. 3 f. opposées ... protesté: vgl. zu diesen von Leibniz oft erwähnten Fakten z. B. seine *Reponse au discours touchant l'autorité du Concile de Trente en France*, I, 9 N. 96, besonders S. 121–127.

Zu N. 243: *L*¹ antwortet auf N. 164, wird beantwortet durch N. 365 und erwähnt in N. 271. Beilage war ein Brief v. d. Hardts für Tentzel, den jener Leibniz am 16. Juli mit N. 198 zugeschickt hatte, und ein Brief für Morell von C. Nicaise (s. u.). 20 significasse: gemeint ist wohl N. 219; jenes Konzept wurde aber anscheinend nicht abgefertigt. 20 Duces Fratres: Rudolf August und Anton Ulrich von Wolfenbüttel.

Unde pro tua prudentia facile intelligis, optimam voluntatem meam, prout a Te limitibus conditionibusque circumscripta est, aegre exitum habere posse.

Diu nullos a Te menses vidimus, atque ita etiam illis caremus, quae a Dn. Magliabecchio ad Te perscribuntur, quae communicare coeperat.

Pro communicatis de Tonnensi Scelecto iudicii gratias ago et ubi aliquando vacabit, rem omnem attentius considerabo, interea vale et rem literariam augere perge. Dabam Hanoverae 9 Augusti 1697

deditissimus

G. G. Leibnitius.

P. S. Adjectas ad Dn. Morellium curari peto.

244. ALPHONSE DES VIGNOLES AN LEIBNIZ

10

Brandenburg, 10. (20.) August 1697. [92.]

Überlieferung: K Abfertigung: LBr. 956 Bl. 25–26. 1 Bog. 4°. 3 S. Eigh. Aufschrift. Siegel. Postverm.: „4 gg“.

Monsieur

Vôtre Lettre du 27. Avril dernier me fit un singulier plaisir; Et si je ne me suis pas hâté d'y répondre, c'est parce que n'ayant pas tous les livres nécessaires, je n'ai pu m'éclaircir plutôt touchant le Passage de Sandius dont vous me parlez. Je l'avois déjà remarqué à l'occasion du titre de *Flores temporum* que divers Auteurs ont donné à leurs Ouvrages; mais je vous avoüe que je n'avois pas conjecturé, comme vous faites, que *l'un fût le plagiaire de l'autre*; quoi qu'à-present je pousse

20

3 menses: TENTZELS *Monatliche Unterredungen*. 4 quae ... coeperat: literarische Nachrichten Magliabechis brachte Tentzel im Januar-Heft der *Monatl. Unterr.* 1697. 5 iudicii: gemeint sein könnten die *Eilfertige Antwort auf die Epistel eines Medici über den zu Burg-Tonna ausgegrabenen Elephanten* von Chr. FRANCKE, April 1697, und der öffentliche Brief von G. C. KIRCHMAIER, 1697 (s. SV.). Oder handelte es sich um andere Stellungnahmen aus den bei N. 130 zitierten „Acta Elephantina Tonnensia“? 9 Adjectas ... 25 Morellium: C. Nicaise an Morell vom 25. Juli 1697 (vgl. den eigh. Auszug von Leibniz LBr. 685 Bl. 97); Beilage zu Nicaises Brief an Leibniz vom gleichen Tage (Dr. in Reihe II).

Zu N. 244: K antwortet auf N. 92. Das nächste Stück dieser Korrespondenz ist Des Vignoles' Brief vom 18. (28.) März 1699 (Dr. in I, 16). 17 Passage de Sandius: vgl. N. 92 u. Erl. 20 *l'un ... l'autre*: Zitat aus N. 92.

30

mes Conjectures encore plus loin. Vous en verrez les fondemens dans les Observations que j'ai faites, et dont je suis bien aise de vous faire part.

1. Flaccius dans son *Catalogus testium veritatis*, Du Mornai, Hospinien, et Blondel, que Sandius cite, n'ont fait que copier les Centuriateurs de Magdebourg*; le même quelquefois assez mal.

2. En feuilletant les Centuriateurs de Magdebourg, *currentibus oculis*, j'en ai recueilli une trentaine de passages que j'ai trouvez dans votre MS. de *Martinus Minorita*, mais que les Centuriateurs citent sous divers noms: savoir, *Chronicon Aeditui*, *Gigas*, *Hermannus*, *Hermannus Gigas*, *Flores temporum*, *Flores temporum Gigantis*, *Flores Honorii*, *Flores temporum Honorii*; Et ce que je trouve de plus remarquable, c'est qu'en quelques endroits ils citent en même tems, ces Auteurs comme differens: Par exemple, *Chronicon Honorii*, et *Flores temporum*, *Chronicon Aeditui et Hermannus Gigas*, *Aedituus et Flores temporum Gigantis*, *Hermannus Gigas et Flores temporum*. Il pourroit bien être que dans quelcune de ces Citations il y a eû de la négligence, ce qui n'est pas extraordinaire aux Compilateurs. Mais toujours on peut croire légitimement, que l'Ouvrage que nous avons en manuscrit, est le même qui a été cité sous ces divers noms.

3. Je suis un peu plus indéterminé touchant le Continueur de l'Abbé d'Ursperg, que Vossius cite. J'ai remarqué quatre endroits où ce Continueur cite la Chronique d'*Hermannus Minoritanus*; mais il n'y a que deux de ces passages dans votre MS.

* 〈Darüber von Leibniz' Hand:〉

Flaccius estoit le principal auteur des Centuries

25 3f. Du Mornai ... que Sandius cite: vgl. Chr. SAND, *Notae et animadversiones ...*, 1677, S. 253; dort zitiert: Ph. Du Plessis-MORNAY, *De sacra Eucharistia*, 1605, u. *Mysterium iniquitatis*, 1611; R. HOSPINIANUS, *Festa Christianorum*, 1593, u. *De origine, progressu, usu et abusu templorum ... libri V*, 1587; D. BLONDEL, *De Joanna Papissa*, 1657. 4 Centuriateurs: Bearbeiter der *Ecclesiastica historia*, vgl. FLACIUS, SV. 7 votre MS.: *Flores temporum*, HANNOVER *Niedersächs. Landesbibl.* Ms XIII 757 a 4; vgl. I, 13
30 N. 152. 9 *Aeditui*: Hermannus Aedituus (= Januensis?). 9f. *Flores ... Honorii*: gemeint sind dort wohl nicht, wie Des Vignoles denkt, die *Flores temporum*, sondern HONORIUS Augustodunensis, *De imagine mundi* und *Summa totius*. 19 Continueur ... d'Ursperg: gemeint ist C. HEDIO, *Paraleipomena*, gedr. in: EKKEHARD VON AURA, *Chronicon*, vgl. N. 92 Erl. u. SV. 20 cite: G. J. VOSSIUS, *De historicis latinis libri III*, vgl. N. 92 Erl. u. SV. 21 deux ... passages: vgl. HEDIO, *a. a. O.*, 1609, S. 263 u.
35 268, mit der hannoverschen Handschr. Ms XIII 757 a 4 Bl. 37 v° u. r°.

4. D'autre part Vossius ni Sandius n'ont point cité Aventinus qui parle deux fois d'un Auteur lequel il nomme *Hermannus Aedituus Franciscanus*, et dont tout ce qu'il en dit convient parfaitement avec ce qui se trouve dans nôtre *Martinus Minorita*.

Tout cela fait que je ne doute presque pas que les MSS. intitulez, *Hermannii* 5
Ordinis S. Wilhelmi Januensis Flores aetatum et temporum, ne soient semblables, au-fond, avec celui que vous m'avez déjà envoyé. Ainsi je les conférerai volontiers ensemble, si vous avez la bonté de me procurer, quand vous le pourrez, ces nouveaux MSS. dont vous avez appris des nouvelles.

Depuis le commencement de cette Année je n'ai guère travaillé aux Ouvrages 10
dont je me suis chargé, ayant été continuellement ou distrait par mille choses d'assez petite consideration ou occupé par des affaires plus importantes. J'ai pourtant conféré mon *Martinus Polonus* avec les deux MSS. qu'on m'a envoyez de Prusse, et avec un troisième qui s'est trouvé à Berlin dans la Bibliothéque de S. A. E. Je prévoi que je ne pourrai pas faire grand chose, non plus, de tout le reste de cet Eté; mais 15
j'espère de m'y-attacher d'avantage l'Hiver prochain; Et je vous enverrai alors, tout à la fois, les endroits sur lesquels j'aurai des éclaircissemens à vous demander. Je suis toujours avec beaucoup de reconnoissance,

Monsieur

Vôtre tres-humble et tres-obéissant serviteur

A Brandebourg le 10. Août 1697.

Des Vignoles M. 20

A Monsieur Monsieur de Leibniz à Hanovre.

1 Aventinus: J. TURMAIR (genannt Aventinus), *Annalium Boiorum ... lib. VII*, 1554; vgl. in der von Leibniz' benutzten Ausgabe von 1627 z. B. S. 435 u. 448. 5-9 *Hermannii ... nouvelles*: vgl. hierzu den Anfang von N. 92 u. Erl. 13 f. mon *Martinus Polonus ...* de S. A. E.: vgl. hierzu auch I, 12 N. 322; mit der kurf. Handschr. ist wohl der Berliner Codex lat. qu. 61 gemeint (vgl. V. ROSE, *Verzeichnis der lateinischen Handschriften der königl. Bibliothek zu Berlin*, Bd 2, Berlin 1905, Nr. 867). 25

245. WILHELM ERNST TENTZEL AN LEIBNIZ

Gotha, 12. (22.) August 1697. [243.257.]

Überlieferung: K Abfertigung: LBr. 915 Bl. 137–138. 1 Bog. 8°. 1 S. quer beschrieben. Eigh. Aufschrift. Siegel. – Auf Bl. 137 v° L² von N. 271.

5 Tendente jam ad nundinas vestras Wermuthio non possum non ad Te mittere aliquot exemplaria opusculi mei novissimi, quorum unum Celeberrimo Hardtio tradi velim, quando non dubito, quin uterque vestrum nuperas meas litteras rite acceperit. A Magliabechio praeterita hebdomade novas nactus fui cum novo de elephante meo judicio. Si Tuum parasti, commodissime per Wermuthium ad me mittere poteris.
10 Nuntiat Magliabechius, P. Ruinartum invigilare novae editioni Gregorii Turonensis, et P. Mabilionem continue laborare in Saeculis Benedictinis, ut ea commodiore tempore adfulgente una cum *Musei Italici* continuatione in publicum emittere queat. Vale. Gothae XII. Augusti CIOIOXCXVII. <...>

15 Addidi exemplaria quaedam ligata, si forte occasio tulerit, coram Sereniss. Fratribus nupera desideria mea repetendi.

À Monsieur Monsieur Leibniz, Conseiller privé de la Justice de S. A. E. d' Hannover pres. à Brounswig.

Zu N. 245: K wird beantwortet durch N. 271. 5 nundinas: Braunschweiger Laurentius-Messe. 6 opusculi ... novissimi: vielleicht *Als der Durchlauchtigste Fürst ... Friederich, Hertzog zu Sachsen ... auf Dero Gebuhrts-Tag den 28. Julii 1697 die renovirte Schloß-Kirche auf der Residentz Friedenstein wiederum einweihete ... Beschreibung der ... auf Schloß-Kirchen ehemals geprägten Medaillen samt drey neuen*, (1697), oder *Chur- und Fürstlicher Sächsischer Geschichts-Calender*, 1697. 7 nuperas ... litteras: s. N. 164. 8 f. novas ... judicio: laut freundlicher Auskunft der *Forschungsbibl.* GOTHA befinden sich in Chart. B 209 Bl. 378–382 drei Briefe Magliabechis vom Mai bis Juli 1697 u. Briefe an Magliabechi von G. Baglivi (Bl. 63–64), M. Fiorentini (Bl. 67–68), D. Guglielmini (Bl. 69–70), A. Marchetti (Bl. 81), F. Nomi (Bl. 84 u. 87) u. G. Sandri (Bl. 90–96). 9 Tuum: vgl. auch N. 257. 10 editioni: GREGORIUS Turonensis, *Opera omnia*, Paris 1699. 11 Saeculis Benedictinis: *Acta Sanctorum Ordinis S. Benedicti*, hrsg. von L. d'Achery u. J. Mabillon, 9 Bde, 1668–1701. 12 *Musei Italici*: s. J. MABILLON, SV. 14 f. Sereniss. Fratribus: die Herzöge Rudolf August u. Anton Ulrich von Wolfenbüttel.

246. GILLES FILLEAU DES BILLETTES AN LEIBNIZ

Paris, 23. August 1697. [181.364]

Überlieferung: K Abfertigung: LBr. 70 Bl. 9–10. 1 Bog. 4°. 4 S. – Eigh. Notiz von Leibniz zwischen den Zeilen von Bl. 10 r°: „de la teste parlante“. – Gedr. (teilw.): GERHARDT. *Philos. Schr.*, 7, 1890, S. 457f. (= S. 409 Z. 12–25 unseres Textes).

5

Paris 23. Aoust 97.

Il y a deja quelque tems que M. l'Abbé Bignon m'a fait l'honneur de me donner v^{re} lettre ou plutost vos 2 lettres en une. Mais comme il alloit à la campagne et qu'il souhaita que Je vous fisse pas reponse qu'apres son retour, J'apprehende maintenant qu'il m'ait devancé parceque Je n'ay pu estre aussitost que luy en estat d'escrire sur ce que vous me dites d'un garçon de service. 10

Il s'en presente un nommé T h o m a s S i m o n S^r des Jardins. Il est fils d'un medecin de Normandie, et frere de M. Simon[,] bibliothequaire de M. l'Abbé Bignon. Il escrit passablement bien. Mais comme il est cadet de 7 enfants, et que son pere l'a laissé jeune il n'a pas l'avantage de l'education de ses freres, mais il a de l'esprit, de la vivacité et de la dispositon à apprendre ce qu'on voudra. Il est aagé de 24 à 25 ans. Et il a quelque pratique de la chirurgie, raze, et saigne bien. Voila Monsieur le portrait qu'on m'en a fait. Vous jugerés s'il vous plaist là dessus de ce que vous aurés à faire et à m'ordonner, et vous devés estre assuré que Je me ferai un tres grand plaisir de m'attacher à tout ce qui regardera v^{re} satisfaction. 20

Prenés garde Monsieur que la trop favorable prevention que vous avez pour moy (sy ce n'est peustestre que vous ayés envie de me railler finement) ne vous fasse soupçonner d'estre capable de quelque paralogisme, qui seroit sans doute un terrible affront à un tel geometre que vous. En un mot Je veux vous dire que ce seroit à moy à me glorifier d'estre admis à travailler avec nostre carme. Car en verité il me passe de mille piques sur la matiere où l'on nous employe, car il n'a fait autre chose toute sa vie que mediter ou pratiquer tout ce qui regarde les mechaniques et toutes sortes de curiosités, au lieu que Je n'en ai jamais fait que mon jeu. Il est mathematicien, mais Je ne crois pas 25

Zu N. 246: K antwortet auf die (nicht gefundene) Abfertigung von N. 181 und wird beantwortet durch N. 364. 8 2 lettres: Des Billettes hat wohl auch N. 180, zu der die Abf. von N. 181 offener Beischluß war, gelesen. 10 devancé: der nächste nachgewiesene Brief von Bignon an Leibniz datiert vom 16. April 1700. 25 carme: Jean Truchet. 30

que ce soit rien qui approche de vos analyses et autres admirables methodes par où rien ne peut echapper à vos recherches, et il ne me paroist pas jusqu'icy que cela passe la geometrie commune en tant mesme qu'elle se rapporte à la pratique. Je ne sçaurois vous donner sur son sujet un portrait plus distinct, parce que Je ne m'applique point
 5 avec assés de force à connoitre les caractheres de ceux que Je ne voy que pour quelque dessein prefix, comme en cette occasion, où Je n'ay gueres de commerce avec ce pere, ny avec M^r Jaugeon que par rapport à nos descriptions où il est toujours à propos et necessaire de conférer souvent ensemble; ce qui ne nous arrive pourtant gueres qu'au tems de nos assemblées, mais qui sont aussy assés frequents et d'une fois la semaine
 10 pour le moins. Là et ailleurs le Pere Truchet m'a toujours paru d'un esprit fort vif à comprendre, et à inventer, autant que Je me trouve dur à l'un et à l'autre. M. Jaugeon me paroist aussy estre fort propre au dessein et à la perspective, et à descrire ce qu'il conçoit, comme à concevoir ce qu'on luy montre. Il n'en faut gueres davantage pour ce que nous faisons, et cependant Je n'ay mesme presque rien de tout cela, et sy J'en ay eu
 15 quelque chose Je l'ay perdu. De sorte qu'il ne me reste au plus au dessus du P. Carme que de l'assiduité et moins de dissipation qui fait qu'ayant l'esprit tres borné et presque point d'imagination Je ne m'applique d'ordinaire qu'au seul sujet que J'entreprends, de sorte que ne m'ennuyant jamais seul, Je suis ce que nous appellons d'ordinaire un cu[l] de plomb, et que *caeteris paribus* c'est à dire sy J'avois aussy autant de talent que les
 20 autres Je ferois dix fois autant de besogne. Ce pere est depuis plus de 2, ou 3 mois toujours absent de nos assemblées parceque le Roy l'occupe à conduire certains travaux à Marly, où il a fait certaine machine propre à elever des fardeaux dans un certain endroit où il se trouvoit difficile de les transporter sans endommager quelques autres choses de consequence. Je vous en parle ainsy vaguement parceque Je n'en sçay
 25 pas davantage n'ayant eu aucune curiosité d'aller voir cela.

Il est certain que le livre des *Essais des merveilles de la nature* ne nous peut estre d'aucun secours, et que nous n'en attendons pas davantage du

7 descriptions: vgl. I, 13 N. 344 Erl. u. Des Billetes' voraufgehenden Brief N. 133, wo von „quelques descriptions de divers arts“ die Rede ist. 9 assemblées: die Zusammenkünfte der „Academie des Arts“,
 30 der neben Des Billetes noch Gayot, Truchet und Jaugeon angehörten; vgl. N. 133. 22 Marly: In der Nähe von Marly ließ Ludwig XIV. eine hydraulische Anlage errichten, die die Gärten von Versailles und Marly über einen Aquädukt mit Seine-Wasser versorgte; vgl. auch I, 12 N. 479. Zur Anlage von Marly vgl. J. LEUPOLD, *Theatrum machinarum hydraulicarum*, T. 2, 1725, §§ 79–93 u. Tab. XX–XXV. 22 certaine machine: Truchet konstruierte eine Maschine, die aufgrund ihrer enormen Hebekraft „diable“ genannt
 35 wurde. 26 *Essais ... nature*: vgl. N. 133 Erl.

dictionnaire dont vous parlés, où au contraire il y a tres souvent à corriger. Mais sy jamais on met nostre dessein à sa perfection, comme chaque art devra avoir son dictionnaire, tous ensemble en feront un general qui devra estre fort exact et universel. De sorte que sy l'on veut ensuite (comme J'en serois d'avis) mettre effectivement tous ces dictionnaires en ordre pour un seul il sera aisé ou d'y appliquer les figures que nous faisons faire à chaque art particulier, ou d'y renvoyer le lecteur. Mais Je croy que le plus beau et le meilleur seroit de les repeter dans le grand dictionnaire mesme, et que ce seroit un des plus curieux, et des plus necessaires ouvrages qui fust sorti de la presse. Et cependant cela se trouveroit naturellement tout fait, ou du moins tout disposé par la fin de nostre travail, où il ne manqueroit que d'employer plus d'acade-
miciens pour le mettre bientost à sa perfection.

Le livre de *l'art de penser* est en partie de M. Arnaut, et en partie de M. Nicole. Il y a eu des tems où ils travailloient ainsy de tel concert ensemble que sans autre façon pendant que l'un se trouvoit distrait à quelque autre occupation, comme de chercher quelque endroit d'un livre, ou autrement, l'autre dictoit la suite de la pensée du premier. Et peuestre ne sçavés vous pas Monsieur qu'outre cette conformité de sentimens et d'expressions, ils avoient aussy tant d'honesteté et desinterressement, que le gros ouvrage de *la perpetuité de la foy* qui est presque entierement et à sy peu que rien pres de M. Nicole, a toujours passé et passe encore communement pour estre de M. Arnaud. De sorte que sy le public a fait honneur à M. Arnaut le croyant auteur d'un sy bel ouvrage, c'en est un aussy à M. Nicole d'avoir fait un ouvrage qu'on pust attribuer à M. Arnaud. En un mot ces 2 hommes là estoient bien l'un pour l'autre, et Je ne sçay sy un siecle nous pourra retablir leur perte, car Je croyois ou vous avoir mandé, ou que vous sceussiés d'ailleurs la mort de M. Nicole qui arriva le 16. No^{bre} 1695.

Celuy dont vous dites que les Gazettes ont parlé n'a pas reussy dans l'epreuve de ses machines. Celle que feu M. de Rouanez avoit inventée pour le remontage des batteaux n'auroit pas esté mauvaise s'il eust encore vescu quelque tems pour la mettre en sa perfection à l'aide d'un nommé B a s i l e qui estoit un de nos ingenieurs pour la

¹ *dictionnaire*: möglicherweise A. FELIBIEN, *Des principes de l'architecture ... avec un dictionnaire des Terms propres à chacun de ces Arts*, 1676; vgl. auch I, 2 N. 335 u. N. 364, S. 624 dieses Bandes. ¹⁸ *la perpetuité de la foy*: das Werk erschien anonym; s. P. NICOLE, SV. ²⁶ Celuy ... parlé: was Leibniz in seiner (nicht gefundenen) Abfertigung erwähnt hat, ist nicht ermittelt. ²⁷ Celle ... inventée: Verbesserung der Schleusentore; vgl. I, 13 N. 344.

navigation, et le meilleur ingenieur en general que J'aye jamais veu. Je ne sçay presentement à quoy il s'occupe, sinon que Je croy qu'il ait fait quelque machine de l'exposition de la quelle il gagne sa vie en champagne. Il me semble que selon qu'on m'a dit que se proposoit de reussir celuy des gazettes, cela alloit contre un principe qui
 5 me semble inalterable, que nous ne pouvons jamais rien gagner contre la nature pour la force, que nous ne perdions autant sur le tems, et *vice versa*. Il me semble aussy qu'il aspiroit à une multiplication chymerique de lumiere. Et je croy que jamais on ne la peut multiplier que par augmentation de corps lumineux, mais qu'on peut seulement menager celle qu'on a, la
 10 reduire ou pour ainsy dire l'epaissir, et la determiner vers un lieu, mais qu'en ce cas on en perd autant dans un autre. Sy Je m'explique mal, ou sy Je me trompe vous m'obligerés extremement de me desabuser.

Je n'ay jamais rien veu de feu M. Buot, mais cela ne vient que de mon extinction de curiosité. Et sy jamais on met mieux en train n^{re} academie Je ne negligeraï aucune
 15 aide qui puisse concourir à mon travail, car J'aime passionnement à me rendre exact en description. On nous fait esperer qu'apres la guerre les choses iront mieux. Et elles iront tres bien assurement sy M. l'Abbé Bignon en peut estre le maitre. Car Je ne sçay homme au monde qui ait pour l'usage des lettres et tout ce qui regarde l'establissement des arts et des sciences plus de coeur et plus de goust que luy. Aussy me fais-je une joye
 20 tres sensible de vous voir en commerce ensemble, et plus grande encore, s'il se peut, que de celuy que vous aviés avec feu M. de Pellisson; car vous trouverés encore le plus jeune beaucoup plus universel.

Si Je sçavois en quelle année vous voyiés à Rome le françois dont vous me parlés je tascherois de vous satisfaire sur ce que vous en desirés. Quelques circonstances de v^{re}
 25 lettre me feroient soupçonner que ce seroit M. l'Abbé de Pontchateau, mais d'autres ne s'y accordent pas, surtout celle de le faire d'une maison de Languedoc. Mais peutestre auroit il laissé croire cela pour se cacher mieux, à ceux dont il n'auroit pas voulu estre connu. En fin sy vous voulés bien me donner des adresses plus precises et surtout pour la chronologie, Je m'en informeray de tout mon coeur.

30 Je m'imagine que M. l'Abbé Bignon vous escrit luy mesme touchant v^{re} proposi-

2 f. machine de l'exposition: nicht ermittelt. 13 Je ... Buot: vgl. N. 181. 25 Pontchateau: Sebastien-Joseph Du Cambout de Pont-Château; er ist jedoch nicht der Franzose, der sich Alberti nannte und den Leibniz zu identifizieren sucht; vgl. dazu N. 364 Erl. 30-411,1 Je ... Louvre: In einem Brief vom 9. Januar 1693 bot LEIBNIZ Bignon seine Abhandlung *De l'horizon* ... zum Druck

tion d'imprimer un livre au Louvre. Mais en tout cas il m'en a marqué de grandes difficultés à cause qu'on n'attend que la conclusion de la paix pour imprimer la continuation de deux ou trois grands ouvrages qui occuperont toutes les presses.

Pour finir comme vous, Monsieur, par celui de la description des arts Je ne croy point que cela demande un tems fort exorbitant, et Je suis persuadé que six personnes bien intentionnées, et bien payées, n'estant point diverties par d'autres incidents (comme nous l'avons esté par celui de la refonte de l'imprimerie du Louvre) feroient cet ouvrage assés aisement du 8, ou 10 ans auplus, et peuestre mesme en beaucoup moins s'il n'y avoit que la composition. Car les desseins et les graveurs emportent beaucoup de tems. Je suis <...>

247. LEIBNIZ AN JOHANN FABRICIUS

Wolfenbüttel, 14. (24.) August 1697. [233.283.]

Überlieferung

*L*¹ Abfertigung: KOPENHAGEN *Kongelige Bibliotek* Thott 4° 1230 Nr. 1. 1 Bl. 4°. 2 S. Unterstreichungen und Anmerkung von Fabricius' Hand. Bibl. verm. (Unsere Druckvorlage.) – Gedr.: KORTHOLT, *Epistolae*, [1], 1734, S. 3–4; danach DUTENS, *Opera*, 5, 1768, S. 222–223.

*L*² Auszug aus *L*¹: LBr. 251 Bl. 2–3. 1 Bog. 4°. 11 Zeilen am oberen Rande von Bl. 3 v° (entspricht S. 412 Z. 1–12 unseres Textes). – Auf Bl. 2–3 N. 233.

Vir Maxime Reverende et Amplissime Fautor Honoratissime

Quod me non tantum compellasti humanissimis literis, sed et dono misisti primitias pariter Helmstadienses, ac novissima quaedam Altorfina, adjecto etiam munere non chartaceo, numismate scilicet memoriali auctarum Academiae Noricae facultatum, gratias debeo singulares, et vellem officii posse mereri.

an; vgl. I, 9, S. 591. Eine Wendung aus Bignons Antwortschreiben (I, 9 N. 415) wollte Leibniz in seiner „Scientia infiniti“ verwenden, vgl. I, 10 N. 142. Vermutlich ist die geplante „Scientia infiniti“ das Buch, das Leibniz im Louvre drucken lassen wollte; vgl. auch N. 364. 7 l'imprimerie du Louvre: vgl. N. 133, S. 229.

Zu N. 247: *L*¹ antwortet auf N. 233 und wird beantwortet durch N. 283. Aus N. 283 geht hervor, daß Fabricius' Anmerkung in *L*¹ (mit den wohl gleichzeitigen Unterstreichungen) erst aus späterer Zeit stammen kann. 20 f. primitias ... Altorfina: s. N. 233 Erl.

Utilitatem itinerum¹ eruditi scopum suum prae oculis habentis exponi omnibus prodest, et Theologiae studiosorum interest[,] nam reduces inveniunt quae recolant, ituri quae agant; sed et qui solo animo peregrinantur in partem veniunt voluptatis fructusque.

Sub praelo nunc est D. Benthemii Bardevicensis Superintendentis Ecclesiae status
 5 praesens in Belgio foederato qui quid in eo genere possit, jam impensa in res Anglorum
 sacras opera ostendit. Hujus scriptis adjungi poterit Mabillonii² *Italicum iter*, atque
 praeclara praecepta tua magis in rem conferentur. Unum doleo neminem extare qui de
 Gallia³ idem nuper praestiterit, in qua tamen materia est doctrinae Ecclesiasticae
 uberrima. Et nunc ibi magnae sunt lites de quietismo, fere ut apud nos de pietismo, et
 10 Archiepiscopum Cameracensem quasi Semiquietistam impugnant Meldensis aliique.
 Recruduit etiam bellum inter Dominicanos et Jesuitas occasione *Theologiae moralis* a p.
 Natali Alexandro editae.

Caeterum uti Academiae Juliae de Te recepto gratulor, ita nobis operam dandam
 censeo, ut Tibi prout oportet satisfiat; et puto eum fuisse animum vocantium, ut salarium
 15 ad 400 usque vallenses augetur. Itaque jam tum apud nostros ea de re mentionem injicere
 coepi, ut in congressu cum Cellensibus res porro urgeatur speroque omnia ita casura, ut ne
 Te accessus ad nos poeniteat. De Ms^o Saubertino⁴ credo ipsi Tibi occasionem datum iri
 loquendi cum S^{mo} Duce Rudolpho Augusto. Sed praedico tamen aegre te impetraturum⁵
 impressum pro eo codicem Augustae versionis. Omnes enim qui supersunt studiose
 20 custodiri jubet. Ita vereor ne utroque careas. Sed haec ipsum aliquando colloquium
 cum S^{mo} Duce tuum dabit. Vale et fave. Dabam Guelfebyti 14 Augusti 1697.

Deditissimus

Godefridus Guilielmus Leibnitius.

⟨Von Fabricius' Hand:⟩

¹ Utilitatem itinerum ⟨unterstr.⟩

25 ² adjungi ... Mabillonii ⟨unterstr.⟩

³ neminem ... Gallia ⟨unterstr.⟩

⁴ Ms^o Saubertino ⟨unterstr.⟩

⁵ aegre te impetraturum ⟨unterstr., am Rande daneben:⟩ Impetravi facillime

¹ Utilitatem ... eruditi: vgl. dazu die in N. 233 genannten Schriften. 4–6 Sub praelo ... ostendit:
 30 H. L. BENTHEM, *Holländischer Kirch- und Schulen-Staat*, 1698; *Engeländischer Kirch- und Schulen-Staat*, 1694,
 Vgl. auch N. 384. 10 Archiepiscopum Cameracensem ... Meldensis aliique: zu der Kontroverse
 zwischen Fénelon und Bossuet vgl. z.B. N. 121 u. N. 150. 11 f. bellum ... Alexandro: vgl.
 N. 186. 16 coepi: s. N. 25. 17 Ms^o Saubertino: zu J. Sauberts Bibelübersetzung vgl. N. 233 Erl.

248. AUGUST HERMANN FRANCKE AN LEIBNIZ

Halle, 14. (24.) August 1697. [241.321.]

Überlieferung: K Abfertigung: LBr. 282 Bl. 5. 4°. 2 S.

Si redditae mihi literae tuae eo fuissent tempore, quo reddi certe debuissent, perrupto forsitan omni negotiorum obice ad Te Brunswigam advolasse potius quam profectus essem. At enim tam sero illae ad manus meas pervenerunt, ante 17 m. huj. ut Brunswigam attingere nullo modo possem. Te autem tam diu inibi haesitum conjectare e literis tuis non licuit. Acquiescendum itaque mihi fuit in voluntate numinis, quam in alium diem illud tam solidum Tui alloquendi gaudium mihi distulisse reor, idque vel ipsa literarum tuarum mora significatum mihi esse. Eo praeterea nunc septus sum variorum negotiorum agmine, ut elabi facile nequeam, alioquin Hannoveram usque lubentissime excursurus, ut sermonum tuorum consiliorumque ex asse fierem particeps. Exorabo, spero, Deum, ut huic meo desiderio tuaeque voluntati quamprimum satisfaciat. Literarum tuarum argumento quam abunde mihi satisfactum sit, dicere nequeo. Dabit horulam Deus, qua respondere ad omnia fusius possim, ut porro ex te proficiam a quo experientia ac rerum usu longe me superari virum adhuc juvenem facile agnosco. Scripta tua, de quibus iudicium meum exposcis, hactenus quidem non legi, operam vero dabo, ut quam fieri primum potuerit pervolvam, non ea quidem fini, ut iudicium de iis feram, sed ut inde perdiscam, quibus prodesse studiosae juventuti queam. De caetero gratias tibi ago quantas possum impensissimas pro insigni qua Neubauerum excepisti humanitate, quam ipsius etiam literae abunde praedicant. Unum is addi desiderat, quod beneficii loco se habiturum scribit, ut abs Te D^{no} le Fort capiti legationis Moschicae instituta nostra una cum persona Neubaueri, commendentur. Ut munera non obtineat pingua, juvat tamen genti illi ejusque Principi, quae pie in Germania aguntur, innotescere. Commendatitiae Amstelodamum mitti possent ad Dn. Meschmann *op de Keisers Gracht by de Reguliers Gracht*. Audaciam fiduciae tribues quam in benignitate Tua locavimus. Plura tempus jam non permittit. Vale {...}

Hal. Magd. d. 14. Aug. 1697.

Zu N. 248: K antwortet auf N. 241 und wird beantwortet durch N. 321. 17 Scripta ... exposcis: 30
vgl. N. 241.

249. CHRISTOPH JOACHIM NICOLAI VON GREIFFENCANTZ AN LEIBNIZ
Esens, 17. (27.) August 1697. [190.287.]

5 **Überlieferung:** *K* Abfertigung: LBr. 327 Bl. 58–59. 1 Bog. 4°. 3 S. – Am oberen Rand von Bl. 58 r° Vermerk von Leibniz' Hand: „P. ⟨Sunus⟩ Jesuite aus H. Oberg's briefe“. Ein Bleistiftstrich am Rande, vielleicht von Leibniz' Hand (s. Erl.).

A Ezens le 17. d'Aoust 1697.

Je m'acquitte un peu tard de ce que je vous dois. Mais mon Voyage a tardé, outre mon opinion; Quand je vins au Pays de Breme, je trouvoy le Conducteur de ma Metairie enfuy; Mon Beaufrere soutint de me l'avoir mandé; mais je n'en avois point
10 eu des nouvelles. Il s'est retiré au Pays de Hadeln; ayant vecû un peu trop liberale-
ment, et étant accablé par ses Creanciers, qui le pressoient en barreau, il avoit decampé
une belle nuict sans trompette. Cependant je n'y patis, que fort peu; Tout le bled étant
encore en Campagne, et ayant eu la preference devant les autres Creanciers. J'ay
outre-celà eu affaire à Hambourg pour regler l'argent, que j'avois mangé à Vienne.
15 Cecy n'a point souffert de dilay. Ayant du credit, il faut faire de la sorte, qu'on ne
perde pas. Ces deux affaires m'ont mangé à peu près 15 jours, et je ne suis de retour
chez moy, que la semaine passée. Ma premiere Occupation, en tant que celles de ma
Charge m'ont donné du respit, a été de satisfaire à la promesse, où je m'étois engagé,
quand j'eus l'honneur d'augmenter les obligations, que je vous ay dès long temps. Je
20 vous remercie des bontez, que vous avez bien voulu faire éclater envers moy, ces jours
que j'ay passé si agreablement en vostre Compagnie. Vous avez differé vos Occupa-
tions pour l'amour de moy, vous m'avez introduit par tout, Vous y avez veritablement
été mon *Fidus Achates*; Mais ce qui est un *Instar Omnium*, je dois à vous, d'avoir eu la
grace de voir S. A. E^{lc} Madame l'Electrice; (une Personne qui inspire un profond
25 respect, et que l'on pourroit dire Prodige du Siecle, à l'égard de cette vivacité d'Esprit
et de Corps, si rare à un age si avancé, que l'on ne presumeroit jamais, si tant de livres
ne le prônoient) et toute la Ser^{me} Maison Electorale. Pourray-je jamais vous rendre

Zu N. 249: *K* wird erwähnt in N. 287 und wohl mit jenem Brief zusammen beantwortet durch den (nicht gefundenen) Leibnizbrief von Ende September (?), der in N. 340 erwähnt wird. Beilage waren die
30 Abschrift eines Schreibens des Fürsten von Ostfriesland (s. Erl. zu S. 415 Z. 4 f.) u. Notizen über die Grafen u.
Barone von Zimmern (nicht gefunden). Der Brief wurde durch H. Avemann übersandt. 4 H. Oberg's
briefe: s. N. 252; der Name des Jesuiten, über dessen Schreibung sich Leibniz anscheinend unsicher war,
liest sich bei Oberg eher als Sirus. 23 *Fidus Achates*: vgl. VERGIL, *Aeneis* VI, 158 u. ö.

quelque chose en échange? et seray-je assez heureux pour voir un jour votre promesse accomplie? c'est à dire de jouir de votre presence dans ma solitude, et d'en jouir quelque jours, à ce que votre chere promesse m'a fait esperer?

Je vous envoie icy la Copie de la lettre, que j'ay depeché il y a 3. ans, au nom de S. A. S^{me} mon Maistre, pour soutenir le droit de Rivage, *das StrandRecht*, contre les impugnations de Mess. de Bremen; puisque vous m'avez témoigné, que vous ne seriez pas fâché de la voir. J'ay eu de la peine d'en retrouver la minute, mes papiers étant un peu en desordre; Et je vous suis obligé de m'avoir induit à le chercher. Peut-être auroit elle été perdue sans celà, ou jettée pour jamais.

Je vous envoie aussy les informations, que j'ay, de la Maison des anciens Comtes ou Barons de Zimmern. Je trouve beaucoup d'apparence, que cette famille pourroit être venue du Nord; Je ne diray rien des armes, egales à celles de Norwegue, à la reserve des couleurs. C'est un point d'enquerre; la famille se trouvant établie en Allemagne, avant que les armes hereditaires ayent été en usage, ou établies dans la Chrestienté. Ces Villages et autres lieux dans le Schwartzwald, qui retentissent le nom des Cimbres, veulent dire, ce me semble, une Colonie de ce peuple si terrible autrefois aux Romains. Il y a dans le dit Schwartzwald, et ses Environs, Waldzimmern, Herrenzimmern, Heiligenzimmern, Rotenzimmern, Marschalckszimmern, etc. Je laisse à vous, à juger, si cè n'est pû être venu des debris de ces Cimbres, que Marius defit autrefois en Italie?

Je ne trouve point, de quelle façon cette famille a perdû sa Comté; mais bien que l'Empereur Ruprecht l'a eu en Gage d'un Raugrave. J'ay pensé quelque fois, que peut-être cette même famille pourra avoir eu le tiltre de Ruhgrave. Mais je n'en sçaurois rien dire. Seulement je remarque, que ceux qui ont possédé Zimmern, ont éclaté sous le tiltre de Comte, les autres ne jouant que de celui de Baron; et que dés lors, que Zimmern n'a plus été à eux, les aisnez même, se sont contentez de la qualité de Baron, jusques au derniers, qui ont repris celle de Comte.

Je n'ay pas encore vu S. A. S^{me} mon Maistre, Luy et Madame son Epouse étants partys pour la Hollande à mon arrivée. Mais j'ay eu la satisfaction d'apprendre, que toûs les habitants (au moins la plus part) de la ville et du pays, ont extremement regretté tant mon absence, que la resolution que j'avois prise de les quitter, lorsque

4 f. lettre ... *StrandRecht*: Abschrift von Schreiberhand HANNOVER *Niedersächs. Landesbibl.* Ms XXII 1421 c; Bleistiftüberschrift von Leibniz: „Lettre dressée par M^r de Greiffencranz au nom de S. A. d'Ostfrise pour soutenir le droit du Strandrecht, et qu'il m'a envoyé le 17. Aoust 1697“.

cette nouvelle avoit éclattée. Que même ils ont député de la Ville et du Pays, avec une Requête à Sa dite A. S^{me} pour en declarer leur douleur, etc. Je ne suis pas fâché, que tout cecy s'est fait avant mon retour, et sans que j'y trempe. Au moins partiray-je, si je quitte (ce que je ne sçaurois encore dire determinement, avant que d'avoir vû S. A. S^{me} mon Maistre), pas comme autrefois le Duc d'Albe du Pays-bas conduit de tant d'Execrations du Peuple.

Vous m'obligeriez de faire resouvenir (à vostre commodité, et à la Sienne) Mons^r le Mareschal de Kuffstein, des memoires qu'il a de sa famille. Il est vray, que je n'y suis plus si curieux qu'autrefois, ayant des affaires, qui m'en detournent. Cependant je prends toujours encore du plaisir de pouvoir ajouter aux mémoires que j'ay ramassé[s].

Voudriez vous bien assurer Monsieur le Prelat Molanus de mes Respects? et luy demander, de ma part un de ces papiers, qu'il a affiché à sa bibliotheque, qui parloit de *Casto Coelibatu*. Je me souviens, qu'il me l'a refusé, puisque j'étois marié. Je trouve neantmoins ce papier un Ornement tres propre à une porte de la bibliotheque, que je souhaiterois d'en parer la mienne. Que diroit Monsieur Molanus, si je luy soutenois, que mon Coelibatus est aussi fort que le sien? et que même je me pourrois dire homme Apostolique (qui seroit sans contredit d'un degré plus avancé) *die da Weiber haben, alß hatten sie keine*. Car ma femme est à Ratisbonne à 100. lieues de chez moy. Vous excuserez bien ce mot pour rire. Je vous supplie de me continuer l'honneur de vostre chere Affection, et de me croire <...>

250. LEIBNIZ AN JOHANN ANDREAS SCHMIDT

Braunschweig, 18. (28.) August 1697. [226.270.]

Überlieferung:

25 *E* Erstdruck (nach der nicht gefundenen Abfertigung): VEESENMEYER, *Epistolae*, 1788, S. 23–24. (Unsere Druckvorlage.)

Neuerer Druck (nach *E* und der nicht gefundenen Abfertigung?): FOUCHER DE CAREIL, *Oeuvres*, 2, 1860, S. 109–110; 2. Aufl. 2, 1869, S. 113–114.

8 Kuffstein: gemeint ist wohl J. N. D. v. Koppenstein, Oberhofmeister d. Kurf. Sophie. 13 de-
 30 mander ... papiers: vgl. dazu N. 306; H. WEIDEMANN, *Gerhard Wolter Molanus*, 1, Göttingen 1925, berichtet auf S. 29, daß über dem Eingang des Münzkabinetts „Fructus sancti coelibatus“ gestanden habe. Der ganze Absatz ist am Rande mit Bleistift angestrichen. 18 f. *die da ... keine*: 1. Korinther 7, 29.

Zu N. 250: Unser Brief antwortet auf N. 226. Es folgte dann offenbar eine mündliche Unterredung

Tuis novissimis non rescripseram, quod pro certo haberem me Tecum ante nundinas Guelfebyti esse collocuturum. Nam summus Dux, Antonius Ulricus, Domino Abbati Calixto significaverat, ut aliquot ante nundinas diebus et veniret ipse et Te secum adduceret, quod ego suggesseram, ut ea occasione Tuum, quod nosti, negotium in hac Aula confici posset. Porro ipse S^{mus} Dux miratus est, neutrum Vestrum advenisse; itaque si qua sunt, quae Dominum Abbatem Calixtum impediunt, autor ego sim, ut ipse ad nos excurras, quod, si spes sit, Dominum Abbatem Calixtum ante hujus septimanae exitum esse venturum, eo usque exspectari posset; interea rogo ut me consilii Tui certiolem facias. Sed et Dominum Wagnerum in his nundinis me visurum putavi. Et si res ejus ita ferunt, poterit etiam ante Te huc excurrere. Quod superest, vale et fave. Dabam Brunsvigae die Mercurii 18 Augusti 1697.

251. JUSTUS CHRISTOPH BÖHMER AN LEIBNIZ

Hannover, 18. (28.) August 1697. [273.]

Überlieferung: K Abfertigung: LBr. 82 Bl. 7. 4°. 1 S.

Illustris atque Excellentissime Vir, Domine observandissime.

Constitueram equidem nundinis hisce durantibus Brunsvigam ire, praesentesque venerari Serenissimos Principes, clementissimos Dominos meos. Sed mutare cogor consilium, cum Avunculus meus ex coenobio nondum redierit, quo absente peregre abesse mihi non licet. A Te igitur, Illustris Domine, qua possum observantia, peto

(vgl. N. 270). – Wir wählen *E* als Druckvorlage, da Veesenmeyer offensichtlich richtiger gelesen hat als Foucher de Careil, der das Datum „17 augusti“ las (was aber dem angeführten Wochentag widerspricht, den Foucher de Careil übergang, der nur eine verkürzte Datumsformel an den Kopf des Briefes rückte).

2 nundinas: Leibniz war seit dem 21. August zur Laurentius-Messe in Braunschweig u. Wolfenbüttel.

3 significaverat: vgl. N. 21. 4 suggesseram: wahrscheinlich in dem Gespräch Ende Juli, auf das Leibniz in N. 207 hofft. Bei dem geplanten Treffen sollte wohl über die Fortführung von Reunionsverhandlungen gesprochen werden (vgl. N. 275) u. wohl auch über die innerprotestantischen Unionsbemühungen (vgl. N. 444). 4 f. Tuum ... negotium: Aushandlung von zusätzlichen Privilegien zu Schmidts Helmstedter Professur.

Zu N. 251: *K* wird wohl beantwortet durch den in N. 273 erwähnten (nicht gefundenen) Leibnizbrief. 17 Serenissimos Principes: die Herzöge Rudolf August und Anton Ulrich von Wolfenbüttel. 18 Avunculus: G. W. Molanus. 18 coenobio: Kloster Loccum.

atque contendo, ut causam meam agere fortunaequae meae rationem habere ne grave-
ris quo tandem aliquando negotium meum Helmstadiense ad finem perducatur. Tanti
beneficii memoriam nulla dies oblitterabit caeterisque Tuis in me meritis hoc non
postremum adscribam. Vale, Vir Summe et fave. Scrib. Hannov. 18 Aug. 1697.

5

Servus obsequentissimus

J. C. Böhmer.

252. BODO VON OBERG AN LEIBNIZ

Wien, 18./28. August 1697. [428.]

Überlieferung:

- 10 *K* Abfertigung: LH I 12, 2 Bl. 57–60. 2 Bog. 4°. 8 S. Am Kopf Vermerk von Grubers Hand:
„Oberg sur la Vanité de l'union avec les Papistes.“ (Unsere Druckvorlage.)
A Abschrift: LH I 14 Bl. 5–6. 1 Bog. 4°. 2 1/2 S. von H. J. F. Buschs Hand. Bibl.verm.

Monsieur

Vienne ce 18/28 Aout 1697.

Je vous suis obligé de ce que vous avez bien voulu accompagner la lettre de M^r de
Greiffencrantz de quelques unes de vos lignes, vous priant Monsieur de luy faire tenir
15 la reponse cy jointe. J'ay fait ma cour des deux cotés en l'adressant à S. A. E. Madame
l'Electrice car Elle est fort contente de son entretien et il se loue extremement des
graces qu'il en a receu. J'aurois souhaité de luy rendre des preuves plus convaincantes
des sentiments dont j'honore son merite. Celle que vous m'avez écrite il y a plusieurs
mois m'a été bien rendue et j'ay d'abord envoyé à Neustad celle qui l'accompagnoit ne
20 doutant pas que vous n'y ayez receu la reponse. Je suis honteux de vous avouer
Monsieur que j'ay negligé de vous envoyer la mienne. Mais vous aurez peut etre la
bonté de me le pardonner d'autant plutot quand je vous auray dit, que la Religion est
une matiere sur laquelle je n'aime point d'entrer en connoissance. J'entends sur ses
controverses, veu qu'à mesure que je les epluche je deviens incertain sur les principes

- 25 2 negotium ... perducatur: Böhmer erhielt Anfang 1698 die Professur für Moral und Beredsamkeit.
Zu N. 252: *K*, die Antwort auf Leibniz' Brief vom Dezember 1696 (I, 13 N. 279), bildete zusammen mit
dem Z. 15 („reponse“) erwähnten Brief von Oberg an Greiffencrantz (nicht ermittelt) eine Sendung, die an
Kurfürstin Sophie adressiert war. 13 f. lettre ... lignes: nicht ermittelt. 19 celle ... l'accompa-
gnoit: Leibniz' Brief an R. v. Vlostorff vom Dezember 1696 (I, 13 N. 278). 20 reponse: der nächste
30 Brief v. Vlostorffs datiert erst vom 5. Juli 1698 (Dr. in I, 15).

de la mienne où j'ay pris confiance jusques icy. Vous me direz qu'il ne s'est point agy de contester mais de lever toute contestation, et j'en conviens, mais avant que d'en venir là il faut entrer dans des recherches que j'aime fort d'éviter. Il y a des personnes de ce coté cy qui tiennent des maximes bien differentes de la mienne. Aussi leur profession les y oblige-elle, etant gens d'Eglise. Le Pere S<irus> Jesuite en est du nombre et il y a 5
quelque tems qu'il menagea une entreveue avec moy pour s'informer en quell etat etoit la correspondance autrefois entretenue avec feu l'Eveque de Neustad. Il me parût avoir grande envie d'avoir part à sa continuation, et les Ecclesiastiques ont leurs ambitions tout comme les secuillers. J'ay toujours creu que l'Eveque de Rab seroit d'humeur de se meller de l'affaire et aprez etre venû à bout de faire changer le chef de 10
notre Eglise en Allemagne, il semble de promettre de reussir encore dans le reste. Mais où trouvera il assez de Couronnes pour ebranler nos Princes? Il est d'ailleurs un Prince fort doux et raisonnable et qui paroît etre l'équité meme. D'ailleurs il est fort en credit auprez de Sa Majesté Imperiale. Il s'en retourne en peu de jours en Pologne remplir la charge de Gr. Chancellier pour les affaires de Saxe. 15

Je me recommande Monsieur à l'honneur de votre amitié qui seray toujours avec une passion tres sincere

votre tres humble et tres obeissant serviteur d'Oberg.

253. LEIBNIZ AN CHARLES-RENÉ D'HOZIER

Wolfenbüttel, 20./30. August 1697. [179.390.]

20

Überlieferung:

L¹ Konzept: LBr. 427 Bl. 17. 4°. 1 S. mit einigen Korrekturen. (Ohne Grußformel und PS.)
Adresse: „A Monsieur d'Hozier à Paris“.

L² Abfertigung: CAMBRIDGE, Mass. *Houghton Library* f MS Eng. 1343 (11). 1 Bog. 8°. 3 S. Auf der Rückseite des Bogens Vermerk von d'Hoziers Hand: „(- -) 1697 M. Leibnitz. Con^{er} d'Etat du 25
Duc d'Hanower: ho(mme) tres célèbre“. (Unsere Druckvorlage.)

7 feu l'Eveque-de Neustad: Cr. de Rojas y Spinola. 9 l'Eveque de Rab: Herzog Christian August von Sachsen-Zeitz, seit 1695 Bischof von Raab, 1697 sächsischer Großkanzler. 10 f. changer ... Allemagne: Kurf. Friedr. August (der Starke) von Sachsen war zum Katholizismus übergetreten, um die polnische Krone erhalten zu können. 30

Zu N. 253: L² antwortet auf N. 179, hatte als Beilage die Abfertigung von N. 254 und wird beantwortet durch N. 390.

Monsieur

Wolfenbutel 20/30 Aoust 1697

Votre maladie m'a allarmé extremement, mais j'espere qu'elle aura esté sans suite, et que le public jouira encor long temps de vos lumieres. Je me flatte même, si la paix se fait, que je pourray avoir l'honneur de vous trouver à Paris. L'esperance d'y
 5 jouir de vos faveurs n'est pas une des moindres raisons qui me pourra determiner à faire ce tour. Et je tacheray de disposer toutes choses pour faire ce qui y conviendra.

Mons. de Greiffencranz, qui a passé par Hanover en revenant de Vienne où il avoit esté de la part du Prince d'Ostfrise a esté fort sensible à vostre indisposition, et m'a ordonné de Vous le temoigner. Il est tousjours fort curieux en Genealogies, et il a
 10 eu du Comte d'Aspremont un livre qui concerne la famille de ce Comte, comme aussi un autre livre touchant la famille de L'Ambassadrice de Portugal à Vienne, dont le mari s'est retiré, à cause des estranges choses qui s'y sont passées comme vous sçavés.

J'ay exhorté un sçavant homme du voisinage d'entreprendre un grand ouvrage. C'est de procurer une nouvelle Edition du grand *Theatrum Genealogicum*
 15 d'Henningesius, mais d'en corriger en même temps les fautes dont on s'apperçoit, et de suppléer ce qui a esté decouvert depuis. De sorte que ce seroit en effect un nouvel ouvrage. Comme Henningesius estoit à Lunebourg, nos gens pretendent un droit particulier sur son ouvrage. On n'en doit pas estre faché si cela sert à le perfectionner.

Je prie Dieu de vous conserver et je suis avec zele

20 Monsieur vostre tres humble et tres obeissant serviteur Leibniz

PS. Je vous supplie de faire tenir la cy jointe à Monsieur le Marquis de Refuge.

10 livre: vgl. dazu I, 13 N. 154 und L. F. INGUELBERG, SV. 11 autre livre: vielleicht M. de SOUSA Moreyra, *Theatro historico ... de la Excell. Casa de Sousa*, 1694 (vgl. I, 13, S. 316 u. Erl.) 11 f. famille de l'Ambassadrice ... mari: die Gem. des portugiesischen Gesandten Charles Joseph de Ligne, Marqués de
 25 A r r o n c h e s , stammte aus dem Hause Sousa Tavares; zu den Vorkommnissen um den Gesandten vgl. I, 13, S. 264 Erl. 13 exhorté ... homme: Caspar Cörber.

254. LEIBNIZ AN POMPONNE DE REFFUGE
 Wolfenbüttel, 20./30. August 1697. [160.391.]

Überlieferung: l Abschrift der Abfertigung: LBr. 760 Bl. 10. 4°. 1 3/4 S. von Schreiberhand.
 Überschrift und Datum von Leibniz' Hand.

A Monsieur le Marquis de Refuge Lieutenant General des Armées de France 5

Monsieur

Wolfenbutel 20/30 Aoust 1697

J'aurois eu le goust fort mauvais si je n'avois admiré les memoires que Mons.
 d'Hosier m'a communiqués de vostre part, où j'ay même trouvé des nouvelles lumie-
 res. On ne sçait pas bien quel estoit le Marquisat du Marquis Azon. Il semble que
 Charles-magne et ses Successeurs accorderent cette qualité à des Comtes puissans 10
 constitués aux frontieres pour garder l'Italie contre les Grecs, les Sarrasins, et les
 Barbares de la Pannonie soit Avars, Slavons ou Hongrois[;] ceux de la Marque
 d'Ancone et des environs de Rome (dont Alberic en estoit un) furent principalement
 opposés aux Grecs comme ceux des costes de la Toscane, et de la Ligurie aux Sarrasins
 et celuy de la Marque de Verone devoit garder l'Italie du Costé de la Pannonie. Il 15
 semble que les Marquis de Monferrat et ceux des Alpes Cottiennes (dont le dernier de
 sa race fut beau pere de l'Empereur Henry IV) furent constitués depuis lors que le
 Royaume d'Italie fut separé de la France et de la Bourgogne pour garder l'Italie de ce
 Costé là. On ne voit effectivement que ceux de Spolet qui ayent gardé le nom de Ducs
 peut estre à cause de la puissance et noblesse de Guido competeur de Berenger. Car 20
 comme vous dites Monsieur les Ducs des villes qui dependoient encor des Grecs en
 quelque façon, comme ceux de Venise, et ceux de l'Italie ulterieure, paroissoient plus
 tost des chef[s] d'un gouvernement plus populaire. Quooyqu'[il] soit vray, qu'au com-

Zu N. 254: Die (nicht gefundene) Abfertigung war Beilage zu N. 253, antwortet auf N. 159 und die
 Beilage N. 160 und wird beantwortet durch N. 391 mit der Beilage N. 392. Verlesungen des Schreibers 25
 von l (wie s für t oder n für u) wurden stillschweigend vom Hrsg. korrigiert. 7 memoires: die (nicht
 gefundene) Beilage zu I, 13 N. 326, die Beilage I, 13 N. 377 sowie N. 160 unseres Bandes. 9 Marquis
 Azon: gemeint ist wohl Adelbert Azzo II. 13 Alberic: wohl der in den vorangehenden Briefen er-
 wählte Alberich II., Senator von Rom. 17 beau pere: Otto, Graf von Savoyen. 20 Guido ...
 Berenger: Wido II., Herzog von Spoleto, 889–894 König von Italien, seit 891 Kaiser, Gegner des Königs 30
 und späteren Kaisers Berengar I.; vgl. A. HOFMEISTER, *Markgrafen und Markgrafschaften im Ital. Königreich*, in:
Mitteilungen d. Inst. f. Österr. Geschichtsforschung, Ergänzungsbd 7, 1907, S. 411 f. 21 dites: s. N. 160.

mencement les Ducs du pays de Venise (car c'est ce que Venetia signifioit autres fois) ayent eu plus de pouvoir et fait figure de Lieutenans des Empereurs d'Orient dont ils s'appelloient protospathaires comme on voit dans les vieux titres du Monastere de S. Zacharie de Venise[.] Les Ducs de Ravenne ne furent gueres considerables, parce que
 5 cet Exarchat passa bien tost entre les mains des papes par l'assistance du Roy Pepin. Ainsi les Ducs qui y sont nommés depuis semblent faire peu de figure presque comme les anciens Ducs des Provinces sous les Romains qui n'estoient que des Magistrats. Il paroist cependant (comme des sçavans hommes non seulement en Allemagne, mais encor en France ont fait voir en partie) que les Empereurs gardoient la Souveraineté
 10 de ce qu'ils avoient donné aux Papes et aux Ecclesiastiques; et c'est peut estre ce qui rendit le grand Otton si liberal envers eux, croyant qu'il seroit plus assuré de ce qui estoit entre leur mains que de ce que des Princes seculiers possederoyen[t] ne pre- voyant pas qu'un jour ses Successeurs perdroyent le droit de nomination aux benefices, et que les papes entreprendroyent de se rendre entierement souverains dans les estats
 15 qu'on leur avoit donnés. Il y a lieu d'admirer comment dans le petit intervalle qui est entre Mathilde et Frederic I. les villes d'Italie eurent si tost le dessus sur le[s] Princes[.] Les partages de ceux cy y contribuerent je crois aussi bien que le commerce et les navigations; comme l'une et l'autre cause fit encor depuis en Allemagne. Les Papes encor favorisoient le gouvernement libre pour s'attirer les villes comme ils
 20 firent.

Je voy que vous avés fait Monsieur des tres belles recherches sur ces Changemens des affaires du monde. Pour revenir au Marquis Azon voyant qu'il n'estoit point Marquis de Verone ou de Trevisé, je m'imagine qu'il l'estoit de la Ligurie, où il y avoit des Marquis pour garder la coste. Quoyque ce Prince ait possédé Este et le voisinage, je
 25 crois que c'estoit comme un patrimoine, et non pas comme un Marquisat et peut estre qu'on n'a parlé des Marquis d'Este que sous Frederic I. car j'ay trouvé des titres suivant les quels Henry Duc de Saxe et de Baviere et Guelfe Duc de Spolet et de Toscane son oncle estans avec cet Empereur en Italie ont donné Este en fief à leur cousins les Marquis. Mais Guelfe ayant vendu ses biens à Frederic avant que de mourir, et le Duc
 30 Henry ayant esté renversé par cet Empereur; Frederic en fit un fief de l'Empire

5 del Roy *l*, *horr. Hrsg.*7 Magistrats. Ce il *l*, *horr. Hrsg.*20 f. firent. Je *l* Absatz vom *Hrsg.*

26 titres: vgl. die I, 5, S. 526 zitierte Urkunde Heinrichs des Löwen von 1154 und die I, 5, S. 551 zitierte Urkunde Welfs VI. von 1159(60). 28 cousins: vgl. I, 5, S. 667 Erl.

suivant un titre que j'en ay. Il s'agiroit maintenant de pouvoir determiner au de là des conjectures si les ancestres de Marquis Azo ont esté originaires de Lombardie, ou s'ils sont venus de Ligurie ou même de Toscane[,] s'ils ont du rapport à Berenger ou à Alberic, Prince Romain, ou à quelqu' autre famille. Il est tous jours seur qu'ils estoient de race Lombarde car ils le disent eux mêmes. Je ne desespere point d'en apprendre d'avantage avec le temps, en suivant les traces que vous avés marquées Monsieur et en profitant de vos lumieres en cas que vous trouviés encor dans les occasions quelques particularités qui y puissent servir[,] je souhaite de vous en pouvoir assez temoigner ma reconnoissance comme je temoigneray tous jour[s] mon admiration. 5

255. CHRISTOPH HEINRICH RITMEIER AN LEIBNIZ 10

Helmstedt, 21. (31.) August 1697. [238.]

Überlieferung: K Abfertigung: LBr. 781 Bl. 11–12. 1 Bog. 4°. 2 S.

Quem Amicorum consilio nuper emisi Tractatum Rabbanicum, si cui, Tibi certe, magno Patrono, et meo, et omnis bonae literaturae, offerre debeo. Lubentissime eundem Brunsvigae coram Tibi exhibuissem, nisi, tam celeriore abitu Tuo, quam sero 15 accessu meo, prohibitus essem. Sed neque absens quod transmittam, molestum Tibi fore, sperare me jubet, singularis illa, qua me complecteris, benevolentia.

Quam ut perpetuam mihi conserves <...>

Raptim Helmst. d. 21. Aug. 1697.

Nisi grave fuerit, peto ut alterum exemplar Illustri D^{no} V.Cancell., meo nomine 20 cum debita observantia tradi, curare velis.

1 cum titre *l*, *korr.* Hrsg. 1 j'en ay il *l*, *ändert* Hrsg.

1 titre: vgl. die ebd. zitierte Urkunde von 1184.

Zu N. 255: K waren 2 Exemplare der von Ritmeier hrsg. u. übers. *Clavis gemarica* von ŠELŌMŌ ben-Eljāqim Finsi (vgl. SV.) beigelegt, die er in N. 238 schon angekündigt hatte. Das nächste Stück dieser 25 Korrespondenz ist Ritmeiers Brief vom 3. (13.) Februar 1698 (Dr. in I, 15). 15 abitu: Abfahrt von Braunschweig nach Wolfenbüttel. 20 V.Cancell.: Ludolf Hugo.

256. FRIEDRICH SIMON LÖFFLER AN LEIBNIZ

Probstheida, 21. (31.) August 1697. [240.290.]

Überlieferung: K Abfertigung: LBr. 571 Bl. 110. 4°. 1 3/4 S.

Rerum oeconomicarum cura, quam, quoad in agro vixi, fugere non potui et non
 5 sine magna molestia ac damno solus gessi, facit ut aedibus reparatis, de socia hujus
 curae sim sollicitus et de conjugio ineundo cogitem. Tuae Excellentiae beatus frater,
 dum adhuc in vivis erat, mihi saepe commendabat mei antecessoris in munere ecclesia-
 stico filiam sibi non incognitam virginem probam honestamque, cujus animi virtutes
 corporisque dotes quoniam duos annos coram intuitus sum, nullam vidi causam cur
 10 non etiam post beatum discessum consilium ejus venerer ac sequar. Sicuti vero omnia
 mea ad nutum Tuae Excellentiae instituo Tuumque consilium in iis, quae gero, audire
 idque sequi semper optimum et mihi maxime proficuum judico, ita Tuam Excellentiam
 etiam nunc rogo atque obtestor, ut mihi et in hac re Tuo consilio adesse, Tuamque
 sententiam litteris exponere velis.

15 Laetabor ex animo, si intellexero Te Avuncule honoratissime consilium meum
 approbare, et ex animo mihi gratulabor, si ipsas nuptias, quae, si permittere, adhuc
 ante Michaelis Festum celebrandae essent, Tua honorifica praesentia condecorare et
 tot Viros celebres Lipsiae Tuum adventum expectantes suorum aliquando votorum
 damnare velis.

20 Deus Te <...>

Probstheid. d. 21. Aug. Anno 1697.

257. LEIBNIZ FÜR WILHELM ERNST TENTZEL

Stellungnahme zum Knochenfund von Gräfentonna.

[Hannover, Juni–August 1697.] [245.271.]

25 **Überlieferung:**

^l Abschrift eines (nicht gefundenen) Konzepts: LH XXXVII 7 Bl. 23–24. 1 Bog. 2°. 3 3/4 S. von
 Schreiberhand. Zahlreiche eigh. Korrekturen u. Ergänzungen von Leibniz (*Lil*¹), die überwie-

Zu N. 256: Zu Leibniz' (nicht gefundener) Antwort auf K und N. 290 vgl. N. 373. 6 Tuae ...
 frater: J. F. Leibniz. 7 mei antecessoris: Paul Preußner. 8 filiam: Susanna Margarete. 17 ce-
 30 lebrandae essent: die Hochzeit fand am 20. (30.) September 1697 statt, vgl. N. 290.

gend vor der Abschrift ^{l2} vorgenommen wurden; später trug Leibniz deren Korrekturen *Lil*² dann größtenteils auch hier noch ein.

^{l2} Abschrift von *l*¹ (mit den früheren Korrekturen *Lil*¹): Ebd. Bl. 25–26. 1 Bog. 2°. 3 S. u. 5 Zeilen von Schreiberhand. Mehrere eig. Korrekturen von Leibniz (*Lil*²), die er größtenteils auch noch in *l*¹ nachtrug. (Unsere Druckvorlage.)

5

*l*¹, zunächst in direkter Briefform verfaßt, sollte wohl Leibniz' Brief vom 10. Juni N. 151 beigefügt werden. Doch dann verschob er die Absendung, wie aus dem Schluß jenes Briefes hervorgeht, und überarbeitete *l*¹ nochmals wesentlich, nachdem ihm weitere Stellungnahmen zum Knochenfund von Gräfontonna (vielleicht mit N. 164) zugegangen waren, für die er sich am 19. August in N. 243 bedankte. Dabei versprach er gleichzeitig, Tentzel sein Urteil zuzuschicken, sobald er Zeit gefunden haben werde, es nochmals zu überprüfen. Kurz darauf scheint er aber schon nicht mehr vorgehabt zu haben, sich in die Kontroversen eingehender einzumischen, da er am 6. September in N. 271 und am 15. November in N. 399 seine Meinung nur knapp zusammenfaßt, ohne noch weitere Äußerungen in Aussicht zu stellen.

10

Epistola Collegii, quod Gothae est, Medici nomine contra celeberrimi Tenzelii sententiam edita ab ipso cum faventibus sibi quibusdam aliorum judiciis ad me transmissa est, meo simul expetito. Affirmat vir doctissimus, quod nuper Tonnae effossum est, ossa esse Elephantis, quae maxime verisimile sit ingenti illo Noachi diluvio huc fuisse delata; sed contra simulacra tantum ossium esse, ex marga aut simili materia concreta statuunt Medici insignes, qui cum ipso omnia oculis usurparunt. Non nostrum inter vos: quia tamen sententiam dicere jubet, quid mihi videatur vero propius in re obscura, nemini praejudicaturus exponam. Quanquam autem negandum non putem, multa in Epistola pro Medicorum judicio erudite scripta, moneri lectu digna, et

15

20

14–20 Pro Communicatione Epistolae Collegii Vestri Medici nomine, contra sententiam Tuam scriptae, gratias Tibi, vir celeberrime, debitas ago; et quia *l*¹ Pro Communicatione Epistolae Collegii (*r*) Medici Gothani Celeberrimo Tenzelio (2) apud (3) quod Gothae est Medici nomine (*a*) de ossium suam (*b*) contra ... sententiam (*aa*) scriptae (*bb*) editae et ab ipso cum faventibus sibi aliorum ... transmissae, gratias debitas ago. (*aaa*) Affirmat ille, quod Tonnae ... Elephantis (*bbb*) Affirmat ille, quod nuper Tonnae ... delata; sed simulacra tantum ... quia tamen *ändert Lil*¹ | Pro Communicatione *gestr.* | Epistola ... sibi | quibusdam *erg.* | aliorum ... transmissa | gratias debitas ago *gestr.* | est, meo simul expetito. Affirmat | ille *gestr.* | vir doctissimus, quod ... delata, sed | contra *erg.* | simulacra *ändert Lil*², *korr. auch Lil*¹ 20 dicere 30 jubes *l*¹ jubet *ändert Lil*¹ 20 vero propius *erg. Lil*², *korr. auch Lil*¹ 22 multa ab autore, viro erudito, moneri *l*¹ multa ... moneri *ändert Lil*¹ 22–426,1 digna, et viros egregios *l*¹ et (*r*) vestros (2) Gothanos ...

14 Epistola: *Defensio Unicornu fossilis Tonnensis, contra Epistolam de sceleto elephantino Tonnae nuper effosso, a Collegio Medico Gothano ed.*, 1697. 15 sententiam: W. E. TENTZEL, *Epistola de sceleto elephantino*, 1696. 15 f. transmissa: mit N. 130; für eine weitere Schrift bedankt sich Leibniz in N. 151. 35 16–18 Affirmat ... delata: s. TENTZEL, *Epistola ...*, Bl. [B 6] v°; vgl. auch TENTZEL, *Monatl. Unterr.*, Januar 1697, S. 18–70.

Gothanos naturae scrutatores egregios gravibus utique rationibus fuisse motos; nec rem fortasse de Elephante prorsus confectam; de Diluvio autem Noachico advehente (quorsum recurri plerumque solet) multo minus: in summa tamen mihi longe verisimilius videtur, effossa Tonnensia non naturae esse lusus, ut vocant, sed spolia animalis; atque adeo non ex minerali, sed animali regno profecta. Habent illi pro se autores magnae existimationis, sed tamen insignes quoque physicos et medicos a nobis stare constat.

Jupiter in Trojam, pro Troja stabat Apollo.

Et rationes ni fallor praegravant in nostram partem. Sane rarissimas esse, et vix extare
10 puto fortuitas imitationes, quae animalium organa multiplicia repraesentent sic satis, si propius aspicias; nullas vero, quae minutatim ad exiguas usque partes. Et figura hic tam multiplex tamque exquisita non majore rationis specie casui ludenti ascribi posse videtur, quam ipsius formatio animalis, ne dicam universi: veluti si quis tesseriis inscriptas literas habentibus saepeque jactis integram periodem conficere speret. Nam
15 quae in salibus et crystallis apparet plastica vis, longe alterius naturae est, et facili mechanismo explicari potest. Etsi autem viri praeclari, a quibus dissentit cl. Tenzelius, non assentiantur in comparatione cum ossibus Elephantinis, non negant tamen (quantum intelligo) similitudinem visibilis texturae structuraeque cum ea quae in animalium cranio, dentibus, aliisque ossibus observatur. Et talia saepe occurrunt lapidibus increta,
20 quae ex animali superesse apparet. Frustum saxi ex Bumanni specu habeo, me ipso teste oculato excisum, cum osse perterebrante, cavo et oculis pervio, et utrinque extante, et textura originem fatente. Cardano, Fabio Columnae, Stenonio, insignibus naturae mystis assentior, G[l]ossopetras, non Melitenses tantum sed et nostrates, esse

egregios ändert Lil¹ 1–3 nec rem ... minus erg. Lil¹ 12 majore verisimilitudine l^{1/2} majore rationis
25 specie ändert Lil², korr. auch Lil¹ 16 f. dissentis, non convenient tecum l^{1/2} dissentit ... assentiantur
ändert Lil², korr. auch Lil¹ 18 f. structuraeque ... observatur erg. Lil¹ 23 non ... nostrates erg. Lil¹

8 *Jupiter ... Apollo*: vgl. OVID, *Tristia*, lib. I, 2, 5: „Mulciber in Troiam ... Apollo“. 20 Bumanni specu: zur Baumannshöhle vgl. auch LEIBNIZ' *Protogaea* § 17, 37 u. ö. 22 Cardano: vgl. J. CARDANO, *De Rerum varietate*, V: *De Lapidibus* u. *De Subtilitate*, VII: *De Lapidibus (Opera omnia, T. 3, 1663)* wie auch
30 *Paralipomena*, lib. X: *Historiae lapidum, metallicorum et metallorum (Opera omnia, T. 10, 1663)*, wo diese Auffassung allerdings nicht direkt ausgesprochen wird. 22 Fabio Columnae: *De Glossopetris Dissertatio*, in F. COLONNA, *Purpura*, 1616, S. 31–39. 22 Stenonio: *Canis Carchariae dissectum caput*, in N. STENSEN, *Elementorum Myologiae specimen*, 1667, S. 69–110; vgl. besonders S. 109 f. 23 G[l]ossopetras: vgl.

piscium dentes. Bauschius et ipse Kircherus, et alii viri caetera praeclari et de studiis istis bene meriti, sibi aliisque in enarrandis illis naturae assimilationibus et supra fidem extollendis nimis indulgent. Soli, quantum video, lapides Ichthyomorphi ob exquisitam similitudinem ipsis favere videntur, qui Islebiae et alibi passim, etiam in Grubenhagico tractu, effodiuntur: sed illis accurate inspectis post circumstantias expensas in eam dudum deveni sententiam; vera piscium obrutorum in terra molli primum, post indurescente, expressa vestigia demum consumto animali metallica materia oppleta fuisse. Cum ejus generis, quod pisces repraesentat, plura et sola frequentissime uno in loco, et velut in eodem plano aquae olim stagnantis occurrant; ac prototypa accurate secundum veras dimensiones ad squamas usque referantur, ut ipsa species piscis agnoscere nullo negotio possit. Sed qui Papam cum Triregno, et Lutherum, et nescio quae alia in iisdem saxis viderunt, lusus haud dubie memorant nobis non naturae rerum, sed imaginationis suae, credo nimis multa supplentis: ne quid de artificio humano dicam, quod aliquando intervenire potest.

Dolendum est sane, Tonnae aut alibi non omnia accurate conservata observataque fuisse, seriusque supervenisse fossoribus doctos oculos et curiosas manus: alioqui certius statueremus, Elephas fuerit quod erutum est, an Elephantiforme animal ex terrestri genere marinove. Goropii Becani aliorumque testimoniis constat pluribus in locis talia reperta; ut merito negari putem ex Elephantis haec superesse humana cura adductis. Sunt in Italia eruta quae vulgo belluis Africanis Hannibalis comitibus tribuantur, passim et fossile ebur visum; sed quis credat pretiosam materiam ob extincti animalis ductoribus neglectam. Et ipsa copia horum fossilium (fossilia intelligo non mineralia sed effossa) non patitur ut semper animal humana opera ad nos venisse credamus. Impetu ingentis inundationis advecta animalia alterius coeli; etsi et ipsum

4 f. etiam ... tractu *erg. Lil¹* 8 quod ... repraesentat *erg. Lil¹* 9 aquae ... stagnantis *erg. Lil¹* 13 f. credo ... potest. *erg. Lil¹* 15 sanè, apud vos aliosque *l²* sanè, Tonnae aut alibi *ändert Lil², korr. auch Lil¹* 17 quod eruistis *l¹l²* quod erutum est *ändert Lil², korr. auch Lil¹* 17 an Elephantiformis belua *l¹* Elephantiforme animal *ändert Lil¹* 19 meritò neges *l¹l²* meritò negari putem *ändert Lil², korr. auch Lil¹* 20 Italia effossa *l¹l²* Italia (1) reperta (2) eruta *ändert Lil², korr. auch Lil¹* 22 neglectam, ut tecum argumenter *l¹l²* ut tecum argumenter *streicht Lil² u. Lil¹* ut Dn. 30 Tenzelius bene argumentatur *erg. u. gestr. Lil²* 24 advectas belluas *l¹* advecta animalia *ändert Lil¹*

Protogaea § 27, 30–33. 1 Bauschius: vgl. J. L. BAUSCH, SV. 3 lapides Ichthyomorphi: vgl. A. KIRCHER, *Mundus subterraneus*, lib. VIII, sect. I, cap. 9. 4 f. Islebiae ... Grubenhagico: vgl. LEIBNIZ, *Protogaea* § 18. 11 f. Papam ... viderunt: vgl. ebd. § 20 u. 29. 18 Goropii Becani aliorumque: Autoren, auf die sich TENTZEL in seiner *Epistola* beruft.

ob distantiam ingentem aliquid valde duri habeat, tamen non paulo credibilis fateor; sed Noachico Diluvio id factum non est necesse; in quo nulla apparet ratio tam validi motus in tam longinquas oras tot peregrina corpora deferentis, nam in patenti orbe, aquae pluviis paulatim crevere, non ergo ita ut quasi sustentatae alicubi mox uno
 5 impetu repagulis perruptis ad nos fluxisse dici possint, nisi cum aliquibus centrum gravium in globo sede sua emotum putemus. Una tamen causa probabilior in mentem venerat, praecipitis in certas partes cursus, si aquas foraminibus quibusdam ex telluris crusta alicubi perfractis in cavitates interiores ruisse dicamus, quale quid veteribus etiam creditum Lucianus libro *de Dea Syria* memorat, quanquam nihil simile in sacra
 10 Historia indicetur. Caeterum diluvium etiam Ante-Noachicum habent suis quibusdam conjecturis indulgentiores Hebraei; sed ipsa natura rerum certius testimonium perhibere videtur dum stratorum, vel ut Plinius loquitur, pectinum ingentia discrimina non unum sedimentum ostendunt. Et optandum erat plurium in diversis locis fossionum Historias extare, Amstelodamensi apud Varenium similes, tum et montium latera
 15 examinari, ut melius crustae terrestres formatio noscatur. Sed ut animalia adducta vel advecta mittamus, suspicari etiam licebit in nostris aliquando oris Elephantini generis indigenas bestias habitasse, nescio quibus deinde causis vel deletas vel pulsas; sive illae nihil admodum ab Africanis aut Indicis distiterint, ut ursi novae Zemblae colore magis et magnitudine quam forma a nostris discedunt; sive cognatae magis quam ejusdem
 20 tribus fuerint; ut rangiferi Lapponum a cervis discriminantur. Valde errant qui ex praesenti naturae vultu res antiquissimas metiuntur. Quam multas species Americae proprias novimus? Fac Atlanticam aliquam ingentem olim extitisse, quidni et haec alias habuerit animalium formas interceptas cum ipsa? Considerandae sunt etiam incertae possibilitates, non affirmandi sed cavendi gratia, ne his exclusis dubium
 25 aliquid pro certo male concludamus. Axioma brevis aevi praecipitisque iudicii est, nec nasci species nec interire. Quanquam et disputare interdum liceat quaenam vere specie distent, et utrum plus inter cattum et tigridem, quam Catulum Melitaeum vel Bononiensem et molossum Anglum intersit, ne quid de lupo dicam. Non animalia

7 in telluris ^{l¹} ex telluris ^{ändert Lil²}, ^{korr. auch Lil¹} 24 exclusis contrarium ^{l¹} exclusis dubium
 30 ^{ändert Lil²}, ^{korr. auch Lil¹}

9 memorat: vgl. den Anfang dieser Pseudo-LUCIANISCHEN Schrift mit der Gründungsgeschichte des Tempels, dazu auch *Protogaea* § 34. 12 loquitur: vgl. *Historia naturalis* 16, 73 (185) und *Protogaea* § 37. 14 Amstelodamensi: vgl. B. VARENIUS, *Geographia generalis*, lib. I, cap. 7, prop. 7, 1650, S. 69; vgl. dazu auch *Protogaea* § 48.

tantum sed et plantae pro solo et coelo, pro cultu, pro nutrimento denique degenerant luxuriantve: hinc arbores ex proceris nanae fiunt, illinc herbae ex humilibus arborescunt: et longissimis temporum intervallis tam magnae variationes induci paulatim possunt, ut demum aliae species prodiisse videantur. Crebriores olim mutationes fuisse credibile est, ab igne aut spiritu vel aquis; nunc stabilitae res magnis vicissitudinibus minus obnoxiae sunt, itaque valde alio tunc naturae vultu aquis fortasse latius patentibus, aut abunda[n]tius nutrimentum praebentibus. Et quemadmodum alias quoque majores sunt maris quam lacuum pisces; ita fieri etiam potuit, ut, velut in majore et fertiliore campo quaedam aquaticae olim vel amphibiae belluae majores fuerint, et majora vel aliter insigniora gestarint oris arma quam illa quae nos hodie in hippopotamo vel in Rosmaro videmus, qui et ipse ebur aut potius aliquid ebore melius praebet. Quin ipse Cl. Tenzelius notavit quem Brunsvigae me monstrante vidit dentem prope Guelfebytum cum aliis fragmentis effossum, illis Tonnensibus simul cognatum esse et differentem, itaque a magno fuit animali; quale tamen nescio an uspiam extet. Sunt amici egregiae eruditionis, qui etiamnum ad monstra marina inclinant. Sane aquas olim magnam Germaniae imo terrae partem texisse ante Noachi diluvium, est cur non minus Scripturae Sacrae quam rectae rationi credamus. Quod ingeniose notat Dn. Tenzelius conchulas Tonnensi arenae cum ossibus effossae mistas ex terrestri genere fuisse, spernendum non est: videndum tamen putem ne illae forte in superioribus stratis haeserint, aut animali serius cum suo colle superjecta dici possint. Epistola ipse opposita nescio quid monet de terrae venis ab ipso praeteritis. Id quale sit forte discemus suo tempore, nequid neglectum videatur. Caeterum etsi bene conclusa et ab aere defensa diu durare posse non repugnem, huc tamen inclino, ut credam flavedinem illam subrubicundam in cranio aliisque cavitatibus animalis Tonnensis deprehensam, et illam materiae concretae in linguae solubilitatem, potius a quodam

10 vel ... insigniora *erg. Lil*¹ 12 Quin tute notasti *l*¹*l*² ipse Cl. Tenzelius notavit *ändert Lil*²
 12 quem Tibi Brunsvigae monstrabam *l*¹*l*² quem Brunsvigae me monstrante vidit *ändert Lil*² 13 effossum, Tuis illis *l*¹*l*² Tuis *streicht Lil*² 16 imo (ne de libella quaeras) *l*¹*l*² (ne de libella quaeras) *streicht Lil*² 17 minus cum scriptura sacra quam recta ratione *l*¹ minus | cum *streicht Hrsg.* | scripturae ... rationi *ändert Lil*² 17 f. ingeniose notas *l*¹*l*² notat Dn. Tenzelius *ändert Lil*² 19 vide tamen ne *l*¹*l*² 30 videndum tamen putem *ändert Lil*² 21 Epistola Tuae opposita *l*¹*l*² Epistola ipse opposita *ändert Lil*² 21 a Te praeteritis *l*¹*l*² ab ipso praeteritis *ändert Lil*²

12 notavit: vgl. I, 13 N. 239. 15 amici: z. B. G. Meier, vgl. I, 12 N. 445. 18 notat: s. *Monatl. Unterredungen*, Januar 1697, S. 58–63. 21 monet: *Defensio Unicornu fossilis*, S. 4; die Stelle ist im hannoverschen Exemplar (N – A 1257) unterstrichen, wohl von Leibniz' Hand. 35

boli genere, quam vasorum sanguineorum medullaeque vestigiis ac velut reliquiis esse.
 Nam marga et boli, et terrae quas lemnias vel sigillatas vocant, etsi magis candore
 commendentur, uti genus illud quod lactis lunae nomine venit; cum tamen ista ex
 subtilioribus terrestrium corporum ramentis aqua abrasis, admistisque etiam interdum
 5 mineralium calcibus succisque, generentur, ideo varii sunt coloris, et puriores ex ipsis
 facile liquescunt. Sanguinis autem et medullae naturam tamdiu perstitisse aegre credi-
 derim, cum firmiora istis fuerint consumpta, et color sanguinis facillime immutetur, et
 in universum colores ex vegetabili vel animali naturae regno parum durabiles habeantur;
 quod de mineralibus pigmentis contra est. Quanquam ne quid dissimulem sint
 10 aliqua etiam in illis singularis constantiae exempla; sed quae ad Cruoris rubedinem
 porrigi non puto. Terrarum vero color fert aetatem, ac saepe et in aqua et igne perstat.
 Quantum vero animalia et vegetabilia tempore et petrificatione immutentur, analysis
 chemica maxime ni fallor ostendit. Equidem ut quod res est dicam, puto insignes
 Medicos non temere in hanc de minerali effossorum apud Tonnam natura sententiam
 15 venisse, sed speciosis argumentis fuisse inductos. Nam cum experientia ostendat ne
 vulgus quidem nisi suis quibusdam rationibus pro habitu animorum validis permoveri:
 quis viros multiplici doctrina et experientia praeditos in speciali physiologia, id est in
 regno suo hospites credat? Itaque praeter auctoritatem scriptorum, chemica maxime
 20 Analysis persuasos fuisse puto, ut ossa Tonnensia animali regno abjudicarent; quod
 scilicet in distillatione sal volatilis urinosus, oleumque foetidum non prodierit. Sed
 considerandum putem, an non dicere liceat, salem volatilem et quod foetorem illum
 tam insignem facere poterat, tempore consumptum vel conversum, et totam texturam
 petrefactione fuisse immutatam. Constat in distillationibus quosdam spiritus sine addi-
 tis non provenire, alios ab additis intercipi; et tamen haec tumultuaria tantum in vase
 25 additio est. Quid vero intima illa tot annorum penetratione factum putemus? Interim
 apparet (nisi fallor) Tonnensia illa fragmina aliter sese distillantibus exhibuisse quam
 pura corpora saxaeae terrestriusve naturae. De quo tamen pluribus experimentis sumtis

2–4 vocant, cum ex subtilioribus *l*¹ etsi (1) saepe albedine (2) magis candore commendentur ut quod
 ... cum tamen *erg. Lil*¹ uti genus illud quod ... cum tamen ista ex subtilioribus *ändert Lil*² 4 interdum
 30 *erg. Lil*¹ 5 ideò *erg. Lil*² 5 ex ipsis *erg. Lil*² 14 apud vos *l*¹*l*² apud Tonnam *ändert Lil*²
 18 scriptorum gravium, sed falsis narrationibus deceptorum, chemica *l*¹, *diese Zeile wurde wohl vom Abschrei-*
*ber vergessen in l*² 19 fuisse *erg. Lil*² 22 consumptum fuisse et totam terram *l*¹ consumptum vel
 conversum, et totam texturam *ändert Lil*¹

20 in distillatione: vgl. *Defensio Unicornu fossilis*, S. 20 f.

amplius inquiri desideraverim. Reperitur ligni genus, quod Sanctae crucis vocant, id igni detrimentum non patitur: experimentum coram Principe Condaeo, patre ejus qui nunc est, sumtum scio. Ligni naturam perfecte refert structura partium, sed in aqua fundum petit. Credibile est penetratione peculiaris materiae mineralis non tantum ponderosum esse, sed et igniri impune. Unde consentaneum est, et in ossibus tantam mutationem consequi ex petrefactione, ut igne tractata longe aliter se habeant quam pro pristina natura sua. Dixi quae mihi videantur verisimillima, sed ita ut eorum judicia expectare malim, quibus omnia accuratius excutiendi facultas erit. Itaque plura adhuc utrinque expecto, quibus lux nobis in his naturae tenebris accendatur.

258. LEIBNIZ AN BARTOLOMEO ORTENSIO MAURO FÜR
EUSTACHIO MOCENIGO ODER GIOVANNI BATTISTA ZANOVELLO (?)
[Hannover, Sommer 1697 (?).] [239.389.]

Überlieferung:

*L*¹ Notiz: LBr. 619 Bl. 35. 8°. 3/4 S.

*L*² Auszug (oder Abschrift) der Abfertigung: LBr. 619 Bl. 34. 8°. 1 S.

Die (nicht gefundene) Abfertigung sollte Mauro wohl (vermutlich in italienischer Übersetzung) weiterleiten. Die Quelle für den hier erbetenen Urkundentitel ist nicht bekannt. Daß Carceri-Handschriften gefunden seien, meldete E. Mocenigo am 1. (?) Mai 1697 (vgl. Erl. zu N. 169); von Urkundenverzeichnissen – aus denen möglicherweise (nicht gefundene) Titelangaben übersandt wurden – berichtete Zanovello in seinem Brief an Mauro vom 19. Juli 1697 (vgl. N. 221) und M. A. Fardella in seinen Briefen an Leibniz vom 14. Juni, 5. und 25. Juli 1697 (LBr. 258 Bl. 250–251, 118–119, 129–130; Dr. in Reihe II). Am 2. August (ebd. Bl. 210) übersandte letzterer „scrittura“, unter denen sich vielleicht auch Titelangaben befanden. – Die Erwähnung der Urkunde von 1036 in *L*² ist ein weiterer Anhaltspunkt für unsere Datierung auf Sommer 1697. Eine Kopie dieser Urkunde wurde – vielleicht auf Leibniz' Bitte in N. 169 hin – von Fardella am 28. Juni 1697 (LBr. 258 Bl. 217–218) angekündigt und am 5. Juli 1697 zugeschickt. Unser Brief wurde vielleicht auch Fardella gezeigt, der in einem undatierten Brief an Leibniz aus der 2. Jahreshälfte 1697 (LBr. 258 Bl. 258–259) auf Leibniz' Erklärung, daß es sich um eine gefälschte Urkunde handele, einging.

Wegen der ausführlicheren Titelangabe der fraglichen Fulco-Urkunde drucken wir auch *L*¹ ab. (Ob diese Notiz vor oder nach *L*² aufgesetzt wurde, läßt sich nicht eindeutig bestimmen; unsicher bleibt auch, ob die Aufschrift zu *L*¹ gehört oder zu dem ursprünglichen Bogen, von dem Bl. 35 abgetrennt wurde).

7 f. ut iis praejudicare nolim *l*¹*l*² ut (*x*) praescribere (2) eorum ... malim ändert *Lil*², korr. auch *Lil*¹

1 ligni ... Sanctae crucis: vgl. I, 13 N. 98 u. N. 99.
BODEMANN, *Elisabeth Charlotte an Sophie*, 1, 1891, S. 275.

2 experimentum: vgl. I, 13 N. 98; s. auch

⟨L¹⟩

Carta cujus copia desideratur ex Manuscripto quodam Volumine continente privilegia Monasterii Carcerum prope Patavium.

1171. 13. *intrante Magio, L'Ill^{mo} Folco Marchese con la presenza et consenso delli suoi fratelli à preghiere del Rd. D. Pissore Prior delle Carceri rinontia ogni raggione che hà ò potesse havere sopra un manso in Montagnana etc.*

A Monsieur Monsieur l'Abbé Mauro.

⟨L²⟩

Nous sommes obligés à Mons. le Comte Bertollo de la continuation de ses bontés,
10 comme aussi à M. l'Abbé Fardella.

On a déjà la copie de la pretendue Carte de Henri Duc de Saxe qui doit l'avoir donnée en 1036. Mais un tel Duc de Saxe en ce temps là est inconnu à toute l'Histoire. Et d'ailleurs on voit clairement par la teneur de la piece, qu'elle a esté fabriquée long
15 temps apres par des moines qui ne sçavoient pas la verité des choses.

Pendant on souhaiteroit d'obtenir la copie de la piece suivante
„1171. 13 *Maji La renontiatione del Marchese Folco sopra un Manso in Montagnana col
consenso delli suoi fratelli.*“

Car cela peut servir à rectifier ou justifier quelque chose dans les arbres Genealogiques.

20 259. GEORG MICHAEL BACKMEISTER AN LEIBNIZ
[Hannover, Sommer (?) 1697.]

Überlieferung: K Abfertigung: LBr. 27 Bl. 45. 1/2 Bl. 4^o. 1 S.

4 f. *Folco ... suoi fratelli*: Fulco II. und seine Brüder Albert und Obizo; Urkunde nicht gefunden. In seinem Brief vom Herbst 1697 an Fardella (LBr. 258 Bl. 77; Dr. in Reihe II) dankt Leibniz für eine Fulco-
25 Urkunde aus dem Carceri-Kloster, die jedoch von Fulco I. „filius Domini Azonis“ gegeben war.

11 f. *copie ... 1036*: zu Leibniz' eigh. Kopie, die er aus Italien mitgebracht hatte, und zur Kritik dieser Urkunde vgl. I, 6, S. 431; s. auch unsere Vorbemerkung.

Zu N. 259: Anhaltspunkt für die Datierung dieses Billets ist die Erwähnung der Wahl des sächs. Kurf.

Monsieur.

Nous parlames l'autre jour à l'occasion du nouveau Roi de Pologne d'un conseil de Pallavicini touchant le mariage des Princes Catholiques avec des Princesses de nostre religion. Cette matière étant fort curieuse, je vous prie de me communiquer ledit conseil, et je vous le renverrai tout aussi tost que je l'aurai lû. 5

Je suis avec beaucoup de zele

Monsieur Vostre tres-humble et tres-obeiss. Serviteur Bacmeister.

260. LEIBNIZ AN THOMAS BURNETT OF KEMNEY

[Hannover oder Wolfenbüttel, August–September (?) 1697.] [231.264.]

Überlieferung: *L* Konzept: LH I 11 Bl. 365. 2°. 1 S. 3 1/2 Zeilen. Mit mehreren Streichungen und 10
Ergänzungen. Ränder leicht beschädigt. – Teildr.: FELLER, *Otium*, 1718, S. 111–113 (bis S. 434
Z. 17 unseres Textes).

J'ay lû avec plaisir et profit le beau sermon de Mons. Bentley de la Revelation et du Messie. Il ne pouvoit mieux rabattre le caquet des Adversaires, qu'en commençant par l'aveu et l'établissement des veritables droits de la raison, à la quelle bien loin que 15
nostre religion soit contraire, c'est plus tost en raisons qu'elle est fondée. Je demeure d'accord que l'union de l'ame et du corps est une espece de miracle naturel, comme M. Bentley dit tres ingenieusement pag. 9. mais cela n'empeche point que je ne croye de

Friedrich August zum polnischen König (17. Juni 1697). 2 f. conseil de Pallavicini: nicht ermittelt; gemeint ist wohl der Kardinal P. S. Pallavicino. Im Ausleihjournal HANNOVER *Niedersächs. Landesbibl.* Bibl. 20
Akten A 5 a findet sich auf Bl. 75–76 für 1697 bis Mai 1698 kein Hinweis auf die Aushändigung eines
Werkes von Pallavicino.

Zu N. 260: Das (nicht abgefertigte) Konzept geht wohl auf den Inhalt der 2 Bücherpakete ein, die Anfang August in Hannover eintrafen (vgl. N. 264). Vielleicht sollte *L* für die Antwort auf N. 223 und N. 231 dienen und war entweder ein Vorentwurf zu N. 264 (vielleicht zu dem dort erwähnten hannoverschen Briefanfang gehörend) oder aber ein Entwurf für den in N. 264 angekündigten Brief, den Leibniz nach seiner Rückkehr nach Hannover, die Mitte September erfolgte, schreiben wollte, um Burnett die erbetene genauere Auskunft über den Inhalt der empfangenen Bücherpakete zu geben. – Wir vermuten, daß *L* im August oder September aufgesetzt wurde und dann liegen blieb, obwohl nicht auszuschließen ist, daß es noch einige Wochen später entstanden sein könnte. Als Burnett am 28. Januar (7. Februar) 1698 den versprochenen Brief endlich annahm, setzte Leibniz eine neue Antwort auf (s. I, 15). 13 sermon: *Of Revelation and the Messias*, 1696. 18 pag. 9.: ebd.: 'tis mystery, 'tis divine magick, 'tis natural 30

33 Leibniz I/14

l'avoir expliqué dans un des *Journaux des Sçavans*; de la maniere qu'il le peut et qu'il le doit estre, et d'avoir rendu une raison de leur commerce qui paroist resoudre entiere-
ment la difficulté; à peu prés comme l'incommensurabilité du costé du quarré et de sa
diagonale est un miracle naturel, quoyqu'elle ait esté expliquée suffisamment par les
5 geometres. Mais à l'égard des mysteres de la religion, les hommes n'iront jamais si loin;
cependant il suffit qu'on soit asseuré du fait, et qu'on puisse resoudre les objections, en
faisant voir qu'il n'y a rien qui implique aucune absurdité.

Le Sermon de Mons. Bentley qui travaille si heureusement à accomplir le dessein
tres louable de Mons. Boyle, me fait souvenir de l'oraison que l'illustre Eveque de
10 Salisbury a prononcée aux funerailles de ce grand homme et que vous m'avez envoyée
Monsieur dans le même paquet. J'y trouve des pensées si belles et si propres à
monstrer l'importance des decouvertes naturelles encor pour la religion, que Mons.
l'Eveque de Rochester luy même qui a travaillé là dessus avec tant d'application et de
succés dans son Histoire de la Societé Royale, n'auroit pû mieux reussir. On voit que
15 Mons. de Salisbury entre admirablement bien dans tout ce qu'il entreprend. Au reste il
nous apprend des belles particularités touchant la vie de Mons. Boyle, et y fait des
dignes reflexions.

La piece qui contient une pretendue relation de l'accroissement du Deisme en
Angleterre me paroist un peu maligne, et la raison qu'on y rend est tirée par les
20 cheveux, comme si les voyageurs Anglois accoustumés à remarquer les artifices du
clergé Papiste, et trouvant depuis quelque chose d'approchant dans les Evêques
d'Angleterre, avoient commencé de douter de la verité de la religion chrestienne. J'y
trouve peu d'apparence[.] Chez les Papistes on tachoit de tenir les peuples dans
l'ignorance et dans les practiques qui entretiennent la superstition, ce qui est bien

25 10f. et que vous ... paquet *erg. L* 17f. reflexions *Absatz (1)* Son Sermon sur Gal. IV. vers. 4
contient encor des pensées solides et propres à opposer a (2) Son sermon (3) La piece *L* 22 chrestienne.
(1) Il est vray que la mauvaise vie des Ecclesiastiques, et (a) des (au) *bricht ab* (b) des (c) de toutes les personnes
qvi doivent instruire les autres donne un grand scandale. Mais je (2) Les papistes (3) | J'y trouue peu
d'apparence *erg.* | Chez les papistes | qvi favorisent l'ignorance *gestr.* | on *L*

30 miracle." 1 un ... *Sçavans*: 2. Teil des *Système nouveau de la nature et de la communication des substances*, in:
Journal des Sçavans vom 4. Juli 1695. 9 l'oraison: G. BURNET, *A Sermon preached at the Funeral of ... Robert*
Boyle, 1692. 13 f. l'Eveque de Rochester ... Royale: Th. SPRAT, *The History of the Royal Society of London*,
1667. 18 relation: der 1696 anon. erschienene *Account of the growth of deism in England*, Verf.
W. STEPHENS. 25 Sermon ... Gal. IV. vers. 4: G. BURNET, *A Sermon preached before the King ... on*
35 *Christmas-Day*, 1696, 1697.

éloigné des maximes de l'Eglise Anglicane d'aujourd'hui. Et l'Hierarchie Episcopale ne tend qu'au bon ordre. Et ces formules: *anno consecrationis nostrae, jurisdictioni nostrae subditos*, etc. qu'il reproche aux Eveques ne sont que des bagatelles. Enfin le livre est fait plustost contre le Clergé Episcopal, que contre les Deistes. Je trouve les raisons de l'accroissement du Deisme (et aussi) de l'Atheisme rapportées dans la refutation bien plus solides. quoyqu'il faille avouer cependant que les scandales que donnent souvent ceux qui doivent donner exemple aux autres y contribuent beaucoup. 5

261. FRANÇOIS PINSSON AN LEIBNIZ

Paris, 2. September 1697. [242.266.]

Überlieferung: K Abfertigung: LBr. 728 Bl. 7–8. 1 Bog. 8°. 1 1/2 S.

10

A Paris ce 2^e 7^{bre} 1697

C'est pour satisfaire Monsieur à la lettre de M^r l'Abbé Nicaise que je viens de recevoir que je vous envoie aujourd'hui les deux *journaux des Sçavans* dans lesquels il est parlé de votre *reponse aux Reflexions qui se trouvent dans le 23^e journal des Sçavans de cette année touchant les consequences de quelques endroits de la Philosophie de Des Cartes*. j'y joins un exemplaire de quelques dernieres pieces de M^r de Santeul qui vient finir sa carriere dans Dijon en presence de M^r l'Abbé Nicaise c'est ce qui me dispense de vous en parler davantage[.] il n'y a rien ici de nouveau c'est pourquoy je finis en vous assurant que je suis (...)

7 beaucoup; | (1) et que (a) ces raisons (b) la plupart de ces raisons sont plus propres (2) quoyqu'il ait esté plus apropos de dire que *gestr.* | L 20

2 f. *anno ... subditos*: ebd., S. 7. 5 refutation: die 1696 anon. erschienenen *Reflexions upon a pamphlet, intituled, An Account of the Growth of Deism*, Verf. R. WILLIS.

Zu N. 261: K hatte als Beilage die Hefte des *Journal des Sçavans* vom 19. und 26. August 1697 und das Z. 16 erwähnte Buch mit Texten von J.-B. Santeul. 13 f. dans ... parlé: Pinsson kann hier nur den gerade erschienenen Abdruck von LEIBNIZ' *Reponse aux reflexions ...* meinen. 16 exemplaire ... pieces: nicht genau zu bestimmen, vgl. auch Erl. zu N. 227. Nach den Beständen der Niedersächs. Landesbibliothek HANNOVER könnte hier die von P.-V. FAYDIT hrsg. *Histoire du différent entre les Jésuites et M^r de Santeul ... Avec quelques lettres de M. de Santeul à M. Arnauld*, 1697, in Frage kommen, die kurz nach dem Tode Santeuls erschien, der in den ersten August-Tagen 1697 verstarb. 30

262. LEIBNIZ AN JOHANN CYPRIANUS

Hannover [oder Wolfenbüttel, 2. Hälfte Mai bis Anfang September] 1697.

Überlieferung:

- 5 *L* verworfene Abfertigung (?): LBr. 189 Bl. 3–4. 1 Bog. 8°. 4. S. Mit Korrekturen u. Ergänzungen, die teils vor der Abschrift *l* oder parallel mit den eigh. Korrekturen in *l* vorgenommen wurden, teils später eingefügt wurden und in *l* fehlen. (Unsere Druckvorlage.)
- l* Abschrift von *L* (ohne die späteren Korrekturen): Ebd. Bl. 5–6. 1 Bog. 4°. 3 S. von Schreiberhand mit eigh. Korrekturen von Leibniz.
- 10 *E* Teildr. (nach einer Abschrift, die anscheinend vor Leibniz' Korrekturen in *L* und *l* angefertigt wurde): FELLER, *Otium*, 1718, S. 74–76 (= Z. 19–S. 438 Z. 1 unseres Textes); danach DUTENS, *Opera*, 5, 1768, S. 570–571.

Ad. Dn. Cyprianum Theologiae Licentiatum et Professorem Lipsiensem.

Vir pl. Reverende et Celeberrime, Fautor Honoratissime.

15 Etsi diu nulla inter nos compellatione amicitiam veterem excoluerimus, ex meo tamen sensu de Te judicans, non ideo minus perstare eam salvam atque integram mihi prorsus persuadeo. Verbis inanibus tempora sibi mutuo deterere neque aequum neque consultum puto. Quod igitur nunc scribo, facio ut subnatam quandam cogitationem meam Tibi proponam, qui unus omnium optime et dijudicare et exequi potes.

20 Scis quanti sit ornatum pariter fructumque studiorum Historiam literariam augeri, ut appareat, quid a quo in quaque scientia aut facultate sit praestitum; tum ut ex progressus narratione pateat inveniendi ratio, tum ut debitae gratiae rependantur primus cujusque doctrinae auctoribus ac promotoribus, aliique ad easdem laudes promerendas excitentur, tum vero ut indice quasi digito demonstretur quibus ex fontibus vera solidaque cognitio sit haurienda. Itaque optimi et doctissimi Morhofii
25 valde mihi placuit Institutum *Polyhistoris*; etsi fatear, cum ad specialia ventum est unum

Zu N. 262: Die (nicht gefundene) Abfertigung war wohl Beischluß zu N. 263 an O. Mencke, wo Leibniz sagt, er „schreibe“ an Cyprianus. Unsere Datierung richtet sich nach dem terminus post quem des 8. (18.) Mai 1697 – den Leibniz durch spätere Korrektur in *L* aber unleserlich gemacht hat und durch kein neues Datum ersetzt hat – und dem nur unsicher zu bestimmenden Datum des Briefes an Mencke N. 263.

30 Auf unser Stück bezieht sich wohl Menckes Brief vom 3. Mai 1698 (Dr. in I, 15), wo er Leibniz mitteilt, er habe den Brief für Cyprianus „vormahlen richtig zugestellt“. Eine Antwort ist nicht ermittelt. 14 amicitiam veterem: vgl. dazu den einzigen uns überlieferten Brief von J. Cyprianus I, 3 N. 316. 25 *Polyhistoris*: vgl. D. G. MORHOF, SV.

omnium scientiarum Historiae non sufficere. Velim igitur viros doctos in hoc elaborare per partes. Et cum magna sit Theologiae scholasticae philosophiaeque abstractioris utilitas in controversiis sacris, praesertim quae cum pontificiis intercedunt, nequid de Reformatis dicam; quin et ipsa Theologia positiva hinc illustretur; multumque *auri* conditum sit *in stercore* Scholasticorum; optem egregium aliquem Theologum in horum scriptorum lectione versatum illam *Polyhistoris* sacri partem supplere. Scio Himmelium, scio Dreierum et Tribechovium, aliosque nostros quaedam de scholasticis attigisse, et corruptionem subinde illis verae Theologiae imputasse; sane non male. Sed hoc ipsum refert, discernere spinas a rosis, usum ab abusu, monere nostros quae cavenda, quae non negligenda. Et certe sunt in istis autoribus (quemadmodum ipse agnovit Grotius) quae scire valde interest. Sunt quae ab aliis pro novis inventis venditantur, licet petita a scholasticis, ut illa Cartesii Demonstratio divinae existentiae quae Anselmo Cantuariensi inter scholasticae Theologiae fundatores habendo debetur. Nuper quidam Abbas Gallus in scholasticos debacchatus est, et libro de Trinitate edito ostendere conatus est, prava dogmata ex schola in Theologiam fluxisse. Sed male ipsi res cessit; nam nec satis videtur intellexisse scholasticos, et ipse potius dum Valentinianos propugnare conatur et locutionibus utitur parum scholasticis id est parum accuratis, in periculo fuit. Dionysius Petavius in *dogmatibus Theologicis* enarrandis fere citra scholasticorum tempora substitit; eaque ratione etiam opus reliquit imperfectum, futurum etiam si absolvisset; neque id puto Tomasinum supplevisse. Magni autem momenti foret, nosse autores sententiarum, et studia partium, prout cuique natio, ordo religiosus, aut factio fuit. Lutherum cum Augustinianis plurimum nominalibus tribuisse constat, Thomae infestum fuisse. Ego saepe versatus cum pontificiis, scio plerisque contemptum nostrorum insedisse, quod Theologiae scholasticae mysteria nostris ignota putant. Si quem vero his imbutum vident, ut Scherzerum, ut Te; eum plurimum admirantur, atque etiam verentur. Scio vulgus literatorum nostrorum aliter judicare, eos praesertim qui sectantur eruditionem quandam (si hoc nomen meretur) quam per jocum appellare soleo galantem, id est aliquid speciei, nihil aut parum soliditatis habentem. Sed talium suffragia parvam habent auctoritatem, plerumque enim sub velo qualiscunque doctrinae male tecta tralucet ignorantia, haereturque ad

2 f. abstractioris *erg. L fehlt l* 7 Dreierum et *erg. L fehlt l* 14 Gallus, Faydit, in *E*

4 f. *auri ... stercore*: vgl. S. 222 Erl. 14 Abbas Gallus: P. FAYDIT, vgl. SV. 18 Petavius: D. PETAU, vgl. SV. 20 Tomasinum: L. THOMASSIN, vgl. SV.

primam quamque difficultatem. Sed valeant isti. Ego qui scio quam profunde haec quoque sis jam olim rimatus, et quomodo hanc quoque eruditionis sacrae partem cum tot aliis conjunxeris, in quibus praeclara specimina edidisti; neminem video, a quo hanc portionem Historiae Sacrae literariae melius tradi posse arbitrer cujus cum
 5 magna sit futura utilitas, et apud peritos existimatio, ausus sum vota mea ad Te deferre, non ut importunus flagitator videar, sed ut simul intelligas quantum Tibi tribuam et quantum nostra interesse putem ut diu valeas. Vale. Dabam Hanoverae

deditissimus

Godefridus Guilielmus Leibnitius.

P. S. Quae alioqui agas praesertim in literis, intelligere gratum erit.

10 Intellexi diss. a Te olim editam de sensu brutorum, quam alioqui videre pervelim. Sane bruta sensu non carere etiam mea contra Cartesium sententia est. Sed et proficere spero ex iudicio Tuo de meis circa Notionem substantiae in *Acta* vestra relatis praesertim cum nunc majus opus moveam, solvere scilicet magnum problema de unione animae et corporis quod Cartesius intactum [relinquit], ubi visus mihi sum
 15 reperisse, quae rem in clara luce collocent.

263. LEIBNIZ AN OTTO MENCKE

[Hannover oder Wolfenbüttel, August–3. September (?) 1697.] [218.276.]

Überlieferung: *L* Auszug aus der (nicht gefundenen) Abfertigung: LBr. 636 Bl. 181. 2°. 3/4 S. auf Bl. 181 v° zwischen dem PS. u. der Aufschrift von N. 218. – Auf Bl. 181 r° Text von
 20 N. 218.

7 Hanoverae | 8 Maij 1697 *gestr.* | *L* nicht *gestr.* l 10–15 | (1) Vidi citatam quendam Diss. Tuam de sensu brutorum, quam ego ipsammet videre vellem, revera enim bruta sensu non carere arbitror (2) Intellexi ... collocent *am Rande erg.* | *L* fehlt l 14 [relinquit] *erg. Hrsq.*

10 diss. ... editam: J. CYPRIANUS [Praes.], *Sensus et cognitio in brutis*, 1676. 12 meis: LEIBNIZ, *De*
 25 *primae philosophiae emendatione, et de notione substantiae*, in: *Acta erud.* März 1694.

Zu N. 263: Die Abfertigung von *L* antwortet auf N. 218 und vielleicht noch auf einen weiteren (nicht gefundenen) Mencke-Brief, dem die S. 439 Z. 14 f. erwähnte „solutio“ von J. Wallis beilag (falls diese nicht schon mit N. 144 übersandt wurde). Wir datieren diesen Auszug auf spätestens 3. September 1697, da nicht auszuschließen ist, daß die Abfertigung, die ihm zugrunde lag, identisch ist mit dem Leibnizbrief, den
 30 Mencke in N. 276 bestätigt. Zu dem eventuellen Beischluß für J. Cyprianus s. Erl. S. 439 Z. 30–32.

Extract meiner antwort.

Zu Paris sind die guthen H. Geometrae Cartesiani so wohl als die andern nach der alten leyer sehr betreten, und da sie zuvor bey allen gelegenheiten gegen unsern Methodum differentialem gestichelt, sind sie durch die solutionem Brachystochronae, und sonderlich durch den consensum tot diversarum solutionum sine communicatione mutua exhibitarum fast klein laut worden. 5

Virtutem ut videant intabescantque relicta.

Sind die alten nicht zubekehren, so wollen wir uns bekehren, daß die jungen angehenden Mathematici beßer angeführet werden; und wollens also mit ihnen machen wie der König in Franckreich mit den Reformirten machen wollen, der auch zu frieden 10 daß die jungen recht römisch Catholisch werden.

Der H. Fratrum Bernoulliorum concertatio per problemata ist nicht zu tadeln sondern vielmehr nützlich, inzwischen muß man suchen alles wiedrige zu verhüten.

Es wäre zu wünschen daß H. Wallisius nicht nur solutionem Epistolae cryptographicae, sondern auch modum solvendi geben hätte. Ich glaube aber daß er aus diesen 15 einzigen brief clavem also wie er sie hier gegeben nicht finden können.

Wenn ich einmahl werde zeit haben will ich meine neue opinion dadurch ich das große problema de unione animae et corporis so Cartesius intactum gelaßen, solvirt zu haben vermeine, aufsetzen und davon mit H. Lic. Cypriano, als der in hac parte Theologiae et Philosophiae plerisque aliis profundior, communiciren. Und weil ich 20 höhre daß er einsmahls eine eigne diss. de sensu brutorum geschrieben, so schreibe sowohl deswegen an ihn, als weil ich wünschen möchte daß jemand uns einen Polyhistorem hujus Theologiae et Philosophiae abstractae vel profundioris gäbe, wozu niemand vielleicht beqvemer als er, und würde sich viel guthes darinn finden, weilen auch die fontes controversiarum Theologicarum darinn enthalten. 25

2-4 Zu Paris ... Brachystochronae: vgl. hierzu z. B. Joh. Bernoullis Briefe an Leibniz vom 7. (17.) Juni u. 14. (24.) August 1697 (GERHARDT, *Math. Schr.*, 3, 1855-56, S. 419 f. u. 465 f.) u. die Lösungen im Mai-Heft der *Acta erud.* 1697. 7 *Virtutem ... relicta*: PERSIUS, *Satirae* III, 38. 12 Bernoulliorum ... problemata: vgl. N. 218. 14 f. solutionem ... cryptographicae: vgl. Erl. zu N. 144. 21 diss. ... brutorum: J. CYPRIANUS (Praes.), *Sensus et cognitio in brutis*, Diss. Leipzig 1676. 21 schreibe: wahrscheinlich war die Abf. von N. 262 mit dem im Konzept durchstrichenen Datum des 8. (18.) Mai 1697 unserem Brief beigeschlossen. 30

264. LEIBNIZ AN THOMAS BURNETT OF KEMNEY

Wolfenbüttel, 24. August (3. September) 1697. [260.]

Überlieferung

- 5 *L* Konzept: LBr. 132 Bl. 66–68. 1 Bog. 1 Bl. 2°. 5 1/2 S. mit mehreren Korrekturen, die teils vor, teils nach Anfertigung der Abschrift *l* eingetragen wurden (*L_a* und *L_b*). Auch der Schluß (entsprechend unserem Text S. 451 Z. 16–S. 452 Z. 14, „reforme.“) wurde erst nachträglich aufgesetzt. Eigh. Datum: „Aoust 1697“.
- 10 *l* Abfertigung (Abschrift von *L*): LONDON *British Library* Add. Mss 5104 Bl. 46–48. 4°. 6 S. Von Schreiberhand; einige Korrekturen, Absendevermerk und Schluß (ab S. 451 Z. 16 unseres Textes) eigh. von Leibniz (*Lil.*). Merkzeichen im Text und am Rande von unbekannter Hand. (Unsere Druckvorlage war eine Fotokopie von *l*.)
- A* Teilabschrift (von *l*): OXFORD *Bodleian Library* Ms Locke c 13 Bl. 166–168. 8 S. 2°. Zweispartig beschrieben. (Ohne den Schluß ab S. 451 Z. 16 unseres Textes.)
- 15 *E* Erstdruck: [G. SHARPE,] *A Defence of . . . S. Clarke*, London 1744, S. 110–157 (mit engl. Übers.). Neuere Drucke: 1. DUTENS, *Opera*, 6, 1, 1768, S. 256–264; 2. KLOPP, *Werke*, 4, 1865, S. XLII f. (teilw.); 3. GERHARDT, *Philos. Schr.*, 3, 1887, S. 208–218; 4. GUERRIER, *Leibniz*, 1873, Anh. S. 24–25 (teilw.); 5. (russ. Übers.) LEIBNIZ, *Socinenija v četyrech tomach*, 2, Moskva 1983, S. 614 (teilw.).

l antwortet auf N. 223 und N. 231, die zusammen als Beischluß zu einem Brief Burnetts an Kurf. Sophie (s. S. 451 Erl.) übersandt wurden, und wird beantwortet durch einen Brief Burnetts vom 28. Januar 20 (7. Februar) 1698 (Dr. in I, 15). – Der widersprüchlich erscheinende Vermerk, dieser Brief sei in Hannover begonnen worden – obwohl Leibniz doch im 3. Satz sagt, er sei gegenwärtig in Braunschweig – ist vielleicht damit zu erklären, daß das einzelne Blatt 68 des Konzeptes *L* schon in Hannover aufgesetzt wurde (= S. 449 Z. 1–S. 451 Z. 15 unseres Textes; der Schluß wurde dann später angefügt, vgl. Überlieferung). Der Text dieses Blattes sollte ursprünglich der Unterschrift folgen, was der Schreiber von *l* aber übersah (vgl. S. 448 Z. 24 f.). Denkbar wäre ferner, daß Leibniz mit dem bereits in Hannover gemachten Briefanfang auch den Entwurf N. 260 gemeint haben könnte.

Monsieur

Commencée à Hanover et expédiée
Wolfenbutel 24 Aoust vieux stile 1697

J'ay enfin receu vos deux paquets, il n'y a que trois ou quatre semaines, et vostre
30 lettre aussi m'a esté rendue par Madame l'Electrice même. Je vous écris celley au
plutost, d'autant que vous m'avés ordonné d'accuser la reception des vostres. Il est vray

29 ou quatre *erg. Lil* 30 f. celley (1) par avance (2) au plutost *L_a*

29 deux paquets: vgl. dazu N. 223, wo allerdings von 3 Paketen gesprochen wird, zwei früheren und einem von Mitte Juni.

qu'estant maintenant à Bronsvic (où la foire prochaine m'a obligé d'aller faire la reverance à Messeigneurs les Ducs) je ne puis vous mander la liste des livres que vous m'avés envoyés[,] ce sera dans la suivante. Je ne doute point que Messieurs Cuningham n'en ayent eu tout le soin qu'il faut, et que tout n'ait esté rendu avec exactitude. Je seray ravi de voir un jour celuy que j'ay vû autresfois à Florence avec Milord Duglas, qui a bien du merite. Je n'ay pas l'honneur de connoistre l'autre et ne sçay point s'ils sont parens. Le premier me parloit des desseins qu'il avoit sur l'ancienne langue Anglo-Saxonne; mais estant tousjours en mouvement, il sera difficile qu'il puisse poursuivre ces sortes de pensées. J'ay annoncé à Paris la nouvelle des lettres du President Vargas touchant le Concile de Trente, qu'on publie en Angleterre. J'ay fait en cela la fonction de Heraut, et je ne doute point que cette nouvelle ne mette en allarme tout le quartier du Papisme, comme si Annibal estoit aux portes. Car le Concile de Trente est cheri du clergé comme son *palladium*. Mais les Cours souveraines de France ont d'autres maximes, et elles se sont tousjours opposées à sa reception. Ce que je veux donner touchant ce Concile est une preuve qui fait voir que du temps du changement de Henri IV. Roy de France les Prelats mêmes qui l'instruisirent, le dispenserent de l'obligation de reconnoistre le Concile de Trente dans sa Profession de foy. Et qu'ainsi l'autorité de ce Concile estoit petite alors en matiere de foy. Cela paroist par le proces verbal de l'abjuration ou Changement de ce Roy. C'est une piece curieuse et de consequence[.] Monsieur l'Eveque de Meaux, fut surpris, lorsque je luy en parlay, car personne l'a remarqué[,] cependant il n'a point osé contredire, et ce procès verbal meriteroit peut estre d'estre imprimé conjointement avec l'edition françoise des lettres du President Vargas.

Puisque vous m'offrés d'envoyer par la poste, les Catalogues des nouveaux livres,

2 puis vous envoyer *L l*, ändert *Lil L_b* 3 envoyés (1). Mais | (2) ce sera ... suivante. Cependant 25
 erg. | *L_b* ce sera ... suivante erg. *Lil* 10 qv'on ... Angleterre erg. *L_a* 18 foy. | Et qv'ainsi son autorité
 estoit petite alors en matiere de foy erg. | *L_a*, ändert *Lil L_b*

1 foire: Leibniz war am 21. August zur Laurentiusmesse gefahren. 5 Florence: vgl. MÜLLER-KRÖNERT, *Leben u. Werk u. Leibniz*, 1969, S. 99. 6 l'autre: vgl. S. 363 Erl. 9 annoncé: vgl. N. 242. 9 f. lettres ... Angleterre: s. M. GEDDES, SV. 14 opposées ... reception: zu diesem oft genannten Argument in Leibniz' Reunions-Briefwechsel vgl. besonders I, 9 N. 96. 15–18 preuve ... Profession de foy: zu den Akten u. ihrer Veröffentlichung s. S. 223 Erl. u. I, 9, S. 115. 19 proces verbal: in der Wolfenbütteler Handschr. *De l' Absolution d'Henry IV.*, vgl. SV. u. I, 9, S. 141. 20 f. surpris ... contredire: vgl. Bossuets Denkschrift I, 9 N. 104, S. 162 f. 22 l'edition françoise: s. J. VARGAS Mejía, SV. 35

si je les souhaite, je vous diray Monsieur que vous nous obligerés fort par là, en les adressant seulement sous mon couvert à Monsieur nostre Resident, qui s'est offert à moy fort obligeamment, d'avoir soin de tout. Je le prieray meme de faire venir pour nous effectivement plusieurs des livres. Je m'imagine aussi qu'on continue tousjours
 5 les *philosophical Transactions*. J'ay vû une espece de Mercure galant Anglois il y a quelques années, mêlée de sciences, de pieces de poesie et de Musique, et d'autres matieres[,] mais je ne sçay si on le continue encor. Il est vray que tous les journaux des autres pays parlent fort peu de vos livres. Et c'est dommage qu'il n'y a point quelque
 10 sçavant homme en Angleterre, qui travaille à un bon journal. Mais il faudroit qu'il fut assez universel pour cela. Monsieur de la Crose l'estoit effectivement, et je suis bien fâché de sa mort. Il y a deux ans ou environ, qu'un Ministre François venant de Berlin et allant chez vous, me parla en passant à Hanover. Il avoit un journal des Sçavans dans l'esprit, qu'il vouloit faire en Angleterre mais en langue Française comme je crois.

On nous fait esperer que les Inscriptions de l'incomparable Marquardus Gudius
 15 (Conseiller autresfois du Duc d'Holstein, qui pouvoit estre mis en parallele avec les Saumaises et les Vossius, et qui avoit des Manuscrits admirables, et des lumieres encor plus grandes que ces Manuscrits en matiere d'antiquités) seront imprimées en Angleterre au Theatre d'Oxford. Je le souhaiterois de tout mon coeur. Il a copié les inscriptions luy meme en bonne partie, avec le plus grand soin du Monde, il a corrigé
 20 quantité de fautes des autres editions, et il a ramassé d'autres inscriptions en tres grand nombre, qui n'ont jamais encor vû le jour. Ce sera une des plus importantes pieces qu'on ait encor vû de long temps. Et si vos Messieurs en regalent le public, on leur en aura une tres grande Obligation. Mons. Gudius a laissé une infinité d'autres belles choses mais on dit qu'une partie en a esté dissipée, on a fait imprimer quelques lettres
 25 de luy mais ce ne sont pas les meilleures. Mons. de Spanhem et Mons. Gudius estoient

12 f. Sçavans en vue *L l*, ändert *Lil* 24 dit que par la negligence des Tuteurs de ses enfans une partie *L l*, ändert *Lil L_b* 25 luy, (*r*) mais qvi ne le meritoient pas (2) mais *L_a*

2 offert: vgl. W. de Beyries Briefe I, 13 N. 220 u. N. 258. 5 f. Mercure ... Anglois: gemeint sein könnten die *Memoirs for the Ingenious*, 1693 f., hrsg. v. J. CORNAND de La Crose. 11 mort: J. Cornand de La Crose starb erst 1707; der Irrtum beruht auf Burnetts Nachricht in I, 12 N. 418, S. 649. 11 Ministre François: nicht ermittelt. 14 Inscriptions: sie erschienen erst 1731 in Leeuwarden; vgl. M. GUDE, SV. 15 Duc d'Holstein: Christian Albrecht von Schleswig-Holstein-Gottorp berief ihn 1671 als Bibliothekar; ab 1682 war Gude Rat in Diensten Christians V. von Dänemark in der schleswig-holsteinischen Kanzlei. 24 lettres: *M. Gudii et doctorum virorum ad eum epistolae*, 1697.

en meme temps à Rome et il y eut un agreable combat entre eux[,] sçavoir si les Medailles ou les inscriptions estoient les plus utiles et les plus instructives. Cette sçavante contestation produisit l'excellent livre de Mons. de Spanhem *De usu et praestantia Numismatum*, auquel Mons. Gudius en vouloit opposer un autre, où il vouloit monstrier le grand usage des Inscriptions. Mais comme il estoit trop scrupuleux et reservé, son ouvrage ne parut point. Mons. Gudius me conta luy meme cette Histoire et Mons. de Spanhem me l'a confirmée, et vous ne serés peut estre point fâché, de sçavoir ces particularités. Quand vous écrirés Monsieur, au celebre Monsieur Bentley faites luy mes baisemains[,] je vous en prie[,] et l'exhortés à favoriser la publication des inscriptions de feu Monsieur Gudius, dont Mons. Graevius est le depositaire; mais sur tout à continuer à enrichir le public de ses propres productions, où il y [a] autant de solidité que d'erudition, comme ses incomparables discours pour la religion le font voir. Je souhaiterois aussi que quelque sçavant homme prit soin des ouvrages posthumes de l'excellent Monsieur Edouard Bernard qui estoit aussi à mon avis un ornement de l'Angleterre. Luy et moy, nous fusmes presque receus en meme temps dans la Societé Royale. Il a publié une Table des Caracteres des Lettres de toutes les nations et il promettoit un commentaire là dessus. Si ce commentaire se trouvoit ébauché, il faudroit le donner au public et toutes ses autres compositions qui se trouveroient tant soit peu en ordre.

Il faut que je vous raconte quelque chose d'une nouvelle guerre en France entre les Dominicains et les Jesuites où l'Archeveque de Paris a pris le Parti des premiers. C'est que le Pere Natalis Alexander[,] Jacobin ou Dominicain de Paris[,] a attaqué les jesuites dans son livre de morale, que l'Archeveque de Paris a fort recommandé dans son Diocese, ce qui a attiré quelques livres contre l'auteur de la part des Jesuites; l'auteur y a repondu, et l'Archeveque en a pris la defense dans une lettre pastorale qu'il a adressé à tout son diocese où il semble condamner ce que les Jesuites ont fait contre ce livre. La lettre pastorale vient tout nouvellement d'estre mise en Latin. Depuis les Jesuites ont adressé une seconde Lettre au Pere Alexandre dans laquelle ils font un parallele de leur doctrine avec celle des Thomistes ou Dominicains. Cette lettre

12 f. discours ... religion: *The Folly and Unreasonableness of Atheism*, 1693; lat. Übers. 1696. 16 So- 30
cieté Royale: am 19. April 1673 wurde Leibniz in die Royal Society aufgenommen. 16 f. Table
... nations: *Orbis eruditi literarum a caractere Samaritico hunc in modum ... deduxit*, 1689; LH V 1, 1
Bl. 8. 21 l'Archeveque de Paris: vielmehr der Erzbischof von Rouen, J.-N. Colbert; zum folgenden,
das eine fast wörtliche Übernahme aus Pinssons Brief N. 186 ist (den Leibniz am gleichen Tage beant-
wortete, s. N. 266), vgl. die Erl. auf S. 306 f. 35

a donné encor occasion à une reponse du P. Alexandre. Encor l'Archeveque de Rheims semble faire la guerre aux Jesuites par une ordonnance touchant l'approbation des reguliers de son diocese. De plus les Carmes se dechainent particulièrement contre le Pere Papebroch et ses compagnons Jesuites d'Anvers, qui dans leur *Acta*
 5 *Sanctorum* n'ont pas voulu ny pû approuver les pretentions plaisantes de ces religieux qui nous voudroient faire croire que le Prophete Elie est leur fondateur. Les Carmes ont eu assez de credit pour faire censurer quelques livres des Jesuites dans l'inquisition d'Espagne. J'ay receu dernièrement l'Apologie du P. Papebroch contre les Carmes. Si les Jesuites avoient tousjours autant de raison, qu'ils en ont dans cette
 10 rencontre, ils n'auroient jamais tort. Cependant ces particularités font voir que ces Peres encor ne sont pas tousjours ny par tout les plus puissans.

On a fort esté surpris en France de l'Election du Roy de Pologne en la Personne de l'Electeur de Saxe; on en a même esté surpris en Allemagne. Car si jamais secret a esté bien gardé ç'a esté celuy là. Si l'Electeur avoit brigué auparavant en public, on auroit
 15 fait jouer mille Cabales pour l'exclure. En écrivant à un Saxon de mes amis, je luy dis, qu'il falloit leur faire en même temps des congratulation[s] à cause de la couronne acquise à leur Prince, et des condoleances à cause de son changement de religion. A peu prés comme on fait auprès du successeur d'un Prince mort, où les complimens de condoleance et de congratulation *pari passu ambulans*. Mais comme la
 20 congratulation l'emporte dans cette derniere rencontre, j'ay peur que la condoleance ne l'importe dans l'esprit de Messieurs les Saxons, qui temoignent d'estre fort affligés. Cependant le nouveau Roy fait ce qu'il peut maintenant pour les consoler. Il a fait temoigner tant à ses Sujets, qu'à d'autres Princes protestans qu'il ne pretend pas de rien innover dans le pays. Il ne sçauroit se proposer en cette rencontre un meilleur
 25 modelle que l'exemple du feu Duc d'Hanover Jean Frideric, frere de l'Electeur de Bronsvic. Ce Prince (qui m'a appellé dans ces pascy) estoit de la religion Romaine, et

3 diocese. Les Jesuites sont assez forts pour assister à toutes les attaques de ces Messieurs la, aussi bien qu'à celles de quelques moines surtout des Carmes *L l*, ändert *Lil L_b* 11 ny par tout *erg. L_a* 26 Ro-

1 f. l'Archeveque de Rheims: Ch. M. LE TELLIER, vgl. SV. 6 Elie ... fondateur: vgl. *Acta*
 30 *Sanctorum*, April 1, 1675, S. 777. 7 quelques livres: 1695 wurden die ersten 14 Bände der *Acta*
Sanctorum von der spanischen Inquisition verboten. 8 Apologie: *Responsio ad exhibitionem errorum*,
 P. 1.2, 1696–97. 15 Saxon: vielleicht in dem (nicht gefundenen) Leibnizbrief vom 7. (17.) August 1697
 an E. W. v. Tschirnhaus, auf den dieser am 6. (16.) September antwortete (vgl. GERHARDT, *Briefwechsel mit*
Mathematikern, 1899, S. 500 f.).

sans doute de bonne foy, mais avec une moderation admirable. Il n'a jamais donné aux Estats du pays, et pas même aux Ecclesiastiques protestans le moindre sujet de plainte. Et ce qui pouvoit paroistre plaisant à ceux qui ne sont pas bien informés des droits; il exercoit le droit Episcopal comme font tous les autres Princes Protestans conformement à la paix de Munster malgré tout ce que le Nonce à Cologne, les Vicaires Apostoliques et les religieux missionaires pouvoient dire. Et l'affaire ayant esté portée à Rome, le Pape même prononça pour luy. Car ce Prince faisoit toutes les choses avec beaucoup de circonspection. Je suis d'avis qu'on fasse chercher chez nous tout ce qui s'est passé dans ces rencontres pour le communiquer au nouveau Roy. Je suis tres marri qu'il n'est plus protestant, mais enfin il faut le prendre tel qu'il est, et puisque c'est un Prince d'un tres grand mérite, et qui a des qualités tout à fait heroiques, les Estats de Saxe feront bien de menager son esprit, et de ne rien faire qui le puisse aigrir; car il pourroit prendre son temps pour les en faire repentir un jour; au lieu que s'ils luy temoignent leur affection non obstant son changement et leur douleur, il en usera tousjours avec eux d'une maniere moderée comme son interest le demande et j'espere que la consideration qu'il a pour le Roy de la Grande Bretagne y contribuera beaucoup. Cependant les Lutheriens ont perdu maintenant leur Pape fait Papiste, et il faut qu'ils ayent recours à un Pape Reformé. Car il faut sçavoir que l'Electeur de Saxe estoit le directeur des Protestans tant Lutheriens que Calvinistes de l'Empire dans les dietes et dans toutes les autres occasions. Maintenant cette direction pourroit estre deferée à l'Electeur de Brandebourg non obstant qu'il est reformé. Aussi est il vray qu'autres fois avant que l'Electorat fût transformé sur Baviere, le Comte Palatin quo[y]que Reformé estoit aussi directeur des Protestans. Quant à moy, j'ay tousjours crû et publié hautement dans toutes les rencontres, que la difference entre les nostres et les vostres est de nulle consequence, et qu'il est tres inutile et même tres dommageable de contester avec aigreur sur des questions qui n'ont point d'influence sur la pratique de la pieté et sur l'essentiel du Christianisme. Nous aurons bien tost une seconde Edition

maine (1) et il y estoit attaché avec zele m *bricht ab* (2) et *L_a* 15 comme ... demande et *erg. Lil*

5 Nonce à Cologne: gemeint ist vielleicht der ab Herbst 1666 in Köln amtierende Agostino Franciotti. 6 l'affaire: vgl. A. KÖCHER, *Geschichte von Hannover u. Braunschweig 1648–1714*, T. 2, Leipzig 1895, Buch 6, Kap. 3–4. 7 Pape: Clemens IX., vgl. ebd. u. KÖCHER, *Päpstliche Breven an Herzog Johann Friedrich*, in: *Jahresbericht d. Kaiser Wilhelms Gymnasiums*, XII, Hannover 1887. 17–23 Cependant ... Protestans: vgl. dazu auch N. 193. 27–446,2 seconde Edition ... son fils: *De tolerantia reforma-*

du livre de l'incomparable Georgius Calixtus de Helmstätt sur ce sujet; avec une preface et quelques additions de son fils, qui est aussi son successeur dans la chaire de Theologie.

Mais je m'écarte trop de nostre Electeur maintenant Roy de Pologne. Les Polonois ont eu autresfois de la Saxe leur religion et leur loix. Car ils reconnoissoient *in spiritualibus* l'Archeveque de Magdebourg; et il[s] suivoient le droit Saxon jusqu'à demander à *Scabinis Saxoniae* les decisions de leur questions. Et le droit Polonois estoit appellé *jus Magdeburgicum*, cela m'a fait faire cette Epigramme

10 *Ut quondam Leges, ita nunc a Saxone Regem
Sarmata, qui regnum juraque servet, habet.*

Si Dieu ne l'empêche pour nos pechés cette Election du Roy de Pologne pourroit causer la ruine de l'Empire Ottoman dans l'Europe, car c'est un Prince dont la valeur et la puissance sont capables d'animer une nation guerriere et la jonction de cette
15 nation avec les Allemands et les Moscovites peut estre fatale aux Turcs.

*Et si fata volunt, Caesar, Czar, Saxoque juncti
Europa poterunt pellere barbariem.*

Apropos des Moscovites il faut que je vous parle de la Grande Ambassade de cet Empire, où le Monarque même se trouve incognito. Nous les avons vû en passant dans
20 le voisinage. Quoique ce Prince n'ait pas nos manieres, il ne laisse pas d'avoir beaucoup d'esprit. Le premier Ambassadeur s'appelle Monsieur le Fort Genevois, le second est Gouverneur de Siberie, le même qui a esté chef des troupes Moscovites opposées aux Chinois, et Plenipotentiaire du Czar et apparemment celui là même avec lequel le P. Gerbillon Jesuite François comme interprete des Chinois, avoit traité (... S. 456
25 Z. 8–20 ...) qu'il est.

Il faut que je vous supplie encor Monsieur de faire mes Complimens à Monsieur

20 ce Prince ... [inserantur hic quae scripsi ad Dn. Pinsson] L

torum ... Praemissa est F. U. Calixti citra omnem religionum miscellam tolerantiae pressior declaratio, 1697. 8f. Epigramme: auch übersandt an E. Chauvin (der es in seinem *Nouveau Journal des Sçavans*, Juli/August 1697, S. 389 f., veröffentlichte, vgl. N. 192) u. an Kochański (vgl. N. 194). 20–25 Quoique ... qu'il est: zu diesen Sätzen vgl. N. 266, aus welcher der Schreiber sie übernehmen sollte (s. o. Z. 27), wobei anfangs noch einige Abweichungen gemacht wurden, dann aber wörtlich kopiert wurde. Vgl. ebd. auch die Erl.

Lock, que je remercie treshumblement des pieces considerables de sa façon, qu'il m'a fait envoyer. J'ay déjà commencé à lire ce qu'il a fait sur la monnoye. On ne sçauroit rien dire de plus solide ny de mieux sensé. Et ces pretendus haussemens de monnoye sont chimeriques tandis qu'on n'a pas moyen d'empêcher les gens de hausser le prix des denrées et autres choses. Nous avons même trouvé en Allemagne un plus mechant effect. C'est que ces deux haussemens ne vont pas à proportion comme ils devoient, tant à cause de la negligence de ceux qui doivent avoir soin de la police qu'à cause des mauvais artifices des marchands et autres qui haussent les prix des choses au delà du haussement de la monnoye; ce qui cause une perte notable au public. Surtout les marchands estrangers y gagnent et la perte tombe sur les naturels du pays qui ne peuvent pas aussi hausser à proportion leur denrées, comme nous l'avons expérimenté en Allemagne. Les marchands prennent pour pretexte de leur haussement excessif, l'inegalité de la mechante monnoye ou (pour parler favorablement de ces corruptions) de la monnoye haussée. Car quoyque les plus grands Princes de l'Empire eussent réglé les choses sur un certain pied, en vertu duquel un demi ecu en espece a esté enfin haussé à la valeur de deux tiers d'ecu courant, neantmoins quantité de petits Seigneurs et villes qui ont droit de battre monnoye sont allés bien plus bas, ce qui a fait naistre une confusion horrible; et les marchands se sont réglés suivant la plus mechante monnoye pour estre plus seurs. Toutes les remonstrances n'ont de rien servi. Et le pis a esté qu'on a alteré terriblement l'alloy. Il n'y a que la maison de Bronsvic qui ait maintenu le bon alloy au lieu qu'ailleurs plusieurs ont tout brouillé pour pescher en eau trouble. La monnoye d'argent de Bronsvic qu'on bat au Harz est absolument la meilleure de l'Europe, et il faut que la vostre même baisse pavillon devant elle. Car la nostre est de fin argent. Et nous refutons par l'experience les interessés aux monnoyes, qui sont bien aises de faire croire aux gens qu'on ne doit point battre fin. Cependant nous faisons battre fin jusqu'à 500 mille écus et au delà par an; et les moindres de nos

1 f. m'a communiquées *L1* fait envoyer *Lil Lb* 5 choses | à proportion *gestr.* | *Lil Lb* 7 tant *erg.* *Lil Lb* 7 police, (1) et de l'adresse des marchands et autres. Car ils haussent (a) toujours leu *bricht ab* (b) les (2) pour empêcher les mauvais artifices des marchands et autres, qui haussent les *La*, ändert *Lil Lb* 15 f. ecu | en espece *erg.* | a... haussé | (en apparence) *gestr.* | *Lil Lb* 19 servi (1) par une horrible fatalité. Il n'y a que la maison de Bronsvic qui ait agi (a) selon le (b) comme il falloit (aa) parce que (bb) Et en (cc) parce qu'elle a m *bricht ab* (2) Et *La* 22 qu'on ... Harz *erg.* *La*

1 f. pieces ... envoyer: außer den im folgenden genannten *Several Papers relating to Money*, 1696, die 3. Aufl. des *Essay concerning Humane Understanding*, 1695; vgl. I, 13 N. 258.

pieces de fin argent sont une 36^{me} partie d'un ecu. Je crois que Mons. Lock sera bien aise de sçavoir cela. Car je juge par son livre, qu'il n'a point sçu ces particularités, ayant esté obligé d'ajouter foy à l'opinion vulgaire qui ne veut pas qu'on batte fin par des raisons peu solides. Un sçavant Jurisconsulte Allemand a fait imprimer quantité d'Actes ou
 5 negotiations sur la monnoye passées dans les trois cercles de l'Empire, Franconie, Baviere et Suabe, qui ont correspondance entre eux sur ce sujet. On m'a parlé du discours que le Grand Copernic a fait autres fois sur la monnoye et je m'en informeray.

Apropos de Copernic, qui estoit Borussien, un autre Borussien nommé Schulz a fait un livre où il pretend prouver *Poloniam nunquam fuisse tributaria*
 10 *riam Imperio*. Il se trompe. Elle estoit plus que tributaire, car elle estoit sujette. On nous fait esperer des memoires d'un gentilhomme de Nurenberg qu'on pretend avoir connu l'Amerique avant Colombe. Monsieur Wagenseil, qui en a parlé dans un ouvrage de Geographie vient de publier un sçavant livre intitulé: *Memorabilia*
 15 *Noribergae* où il a joint une dissertation qui contient une conjecture fort plausible *de Origine Cingarorum*, qu'on appelle vulgairement Aegyptiens ou Bohemiens. Il y a mis aussi une Dissertation *vom Meistersang* ou des vieux poëtes Allemands des temps rudes, dont il y a encor des reliques parmy le peuple que les vieillards conservent soigneusement. Cette dissertation est curieuse, comme tout ce qui
 20 se fait par cet auteur, qui est Jurisconsulte, mais d'une erudition universelle[,] il excelle sur tout dans l'Hebreu et dans les Rabbins. Mons. Cluver de la Societé Royale qui est Holsatien mais qui a demeuré plus long temps en Angleterre m'a envoyé une dissertation sur une Medaille Astrologique qu'il a fait battre, qui represente l'Horoscope de l'Empereur.

14–23 plausible ... l'Empereur. Mais il faut finir. Je suis avec zeile *quer am seitlichen Rand*, Kustode Je
 25 repondray *am unteren Rand* L l'Horoscope finir, je suis avec zeile Je repondray *l, korr. Lil, Absatz vom Hrsg.*

4 Jurisconsulte: gemeint ist vielleicht M. GOLDAST, *Catholicon rei monetariae*, 1620. 6 discours: dt. Fassung von *De monetæ cudendæ ratione*, in: K. SCHÜTZ, *Historia rerum Prussicarum*, 1592; zusammen mit den lat. Fassungen in: *Die Geldlehre des Nicolaus Copernicus*, hrsg. v. E. Sommerfeld, Vaduz 1978. 9 livre: s. J. SCHULTZ, SV. 11 gentilhomme: Martin Behaim. 13 ouvrage de Geographie: vielm. *Sacra parentalia* ... G. F. Behaimi de Schwartzbach, 1682, S. 16 ff.; vgl. auch I, 9, S. 532 f. 13f. *Memorabilia Noribergae: De ... Civitate Noribergensi commentatio*, 1697. 15 *de Origine Cingarorum*: ebd. S. 433–450. 16 *vom Meistersang*: ebd. S. 451–576. 21 f. dissertation: nicht gefunden; übersandt mit D. Clüvers Brief vom 4. (14.) August 1697 (LBr. 163 Bl. 20, Dr. in Reihe III). Es handelte sich wohl um CLÜVER, *Coelum Caesaris*, von dem bibliographisch allerdings nur ein Druck von 1698
 35 nachweisbar ist.

Je repondray une autre fois Monsieur, aux articles de vostre postscriptum qui demandent un papier à part. Les vies de M. Seth Ward Eveque de Sarum et de M. Wilkins Eveque de Chester seront instructives. C'estoient deux excellens hommes. J'espere que Mons. Pope Blunt sera entré dans le détail de leur pensées. J'ay consideré avec attention le grand ouvrage du Caractere Reel et Langage Philosophique de Mons. 5 Wilkins. Je trouve qu'il y a mis une infinité de belles choses; et nous n'avons jamais eu une Table des predicamens plus accomplie; mais l'application pour les caracteres et pour la langue n'est point conforme à ce qu'on pourroit et devoit faire. J'avois consideré cette matiere avant le livre de Mons. Wilkins, quand j'estois un jeune homme de 19 dans mon petit livre *de arte Combinatoria* et mon opinion est que les caracteres 10 veritablement reels et Philosophiques doivent repondre à l'Analyse des pensées. Il est vray que ces caracteres presupposent la veritable Philosophie, et ce n'est presentement que j'oserois entreprendre de les fabriquer; les objections de M. Dalgarno et de M. Wilkins contre la methode veritablement philosophique ne sont que pour excuser l'imperfection de leur essais; et marquent seulement les difficultés qui les en ont 15 rebutés. J'ay plaint la mort prématurée de M. Wharton dont on pouvoit attendre encor des belles choses. Puisqu'on a les originaux des lettres du President Vargas on ne doit point craindre que les Romanistes osent s'inscrire en faux contre leur authenticité. Il n'y a que les ignorans qui puissent estre capables de ces doutes. Pour bien faire la vie de Mahomet auteur de la religion des Sarrasins, il faudroit consulter les Manuscrits 20 Arabes, autrement on court risque de se tromper.

Je liray avec attention l'es *Amoebaea* de Mons. l'Eveque de Worchester et de Mons. Lock. Je ne doute point que celuy-ci ne se tire fort bien d'affaire. Il a trop de jugement pour donner prise à Messieurs les Ecclesiastiques qui sont les Directeurs naturels des peuples et dont il faut suivre les formulaires autant qu'il est possible. Et 25 j'ay déjà remarqué dans les endroits que j'ay vûs d'abord que Mons. Lock se justifie d'une maniere tres solide. Il m'est arrivé quelque chose d'approchant avec le celebre

1 f. postscriptum: gemeint ist wohl hiermit N. 223. 2 f. vies ... Wilkins: vgl. W. POPE, SV. 5 f. ouvrage ... Wilkins: *An essay towards a real character and a philosophical language*, 1668. 13 Dalgarno: *Ars signorum, vulgo Character universalis et lingua philosophica*, 1661; Exemplar mit 30 Leibniz' Randbemerkungen in HANNOVER *Niedersächs. Landesbibl.* Ms IV 308a. 17 lettres ... Vargas: vgl. VARGAS Mejía und M. GEDDES, SV. 19 f. vie de Mahomet: bezieht sich auf die Ankündigung des Werkes von H. PRIDEAUX (s. SV.) in N. 231. 22 *Amoebaea*: zu den Kontrovers-Schriften zwischen Bischof E. STILLINGFLEET u. J. LOCKE vgl. die voraufgehenden Briefe Th. Burnetts u. das SV.

Mons. Arnaud, il avoit vû quelque chose de moy et il avoit crû y trouver des mauvaises consequences, mais quand il eut vû mes explications il me dechargea hautement luy même, et quoyque nous ne fussions pas d'accord en tout, il ne laissa pas de reconnoistre que mes sentimens n'avoient rien de mauvais. Je m'imagine qu'il pourra
 5 arriver la même chose à l'égard de M. de Worcester, car les sentimens peuvent demeurer differens sans estre dangereux ou reprehensibles. Je vous ay marqué autres fois en quoy je differe un peu moy même de Mons. Locke, et je seray bien aise d'en avoir un jour vostre sentiment. Les miens en Philosophie approchent un peu d'avantage de ceux de feu Mad. la Contesse de Conway, et tiennent le milieu entre Platon et
 10 Democrite, puisque je croy que tout se fait mechaniquement comme veulent Democrite et des Cartes contre l'opinion de M. Morus et ses semblables. Et que neantmoins tout se fait encor vitement et suivant les causes finales, tout estant plein de vie et de perceptions[,] contre l'opinion des Democriticiens. Un ami d'Hollande me demanda si mes remarques sur les Essais de Mons. Locke ne pourroient pas estre jointes à la
 15 nouvelle Edition de Hollande, mais je m'en excusay car il auroit esté injuste de publier dans son propre ouvrage quelque chose qui auroit pû paroistre fait contre luy; sans luy donner lieu d'y joindre sa reponse.

Vous me parlés Monsieur des additions de Mons. Bentley au livre de Mons. Wotton sur l'accroissement des sciences et la preference des modernes. Je n'ay jamais
 20 vû ce que c'est que ce livre de Mons. Wotton. Si Mons. Bentley prononce pour les modernes (comme je croy qu'il fera) les defenseurs des anciens ne sçauoient plus resister: car sa grande connoissance de ce que l'antiquité a de plus beau, et son equité

2 hautement *erg. L_a* 10 f. comme ... semblables *erg. L_a* 12 f. finales | contre ... Democritiens *erg.* | Un *L_a* tout ... perceptions *erg. Lil L_b* 15 excusay (*r*) car il me paroissoit (*a*) injuste (*b*) peu civil
 25 (*aa*) de publier (*bb*) les publier (*c*) plus raisonnable de les envoyer plustost à luy meme pour avoir ses éclaircissemens. Car outre l'incivilité | (*z*) car *erg.* | il *L_a* 17 reponse. | Et de plus mon dessein n'estoit pas *gestr.* | *L_a*

1–4 Arnaud ... mauvais: vgl. hierzu auch I, 13, S. 84 und Erl.; außerdem S. 223 f. unseres Bandes, wo Leibniz die Arnaud-Kontroverse Th. Burnett gegenüber schon erwähnte. 6 marqué: *Quelques remarques sur le livre de Mons. Lock intitulé Essay of Understanding* (VI, 6 N. 11); Beil. zu I, 12 N. 309. 13 ami d'Hollande: H. Basnage de Beauval, vgl. dessen Brief vom 14. Januar 1697 u. Leibniz' Antwort vom 3./13. Februar (gedr.: GERHARDT, *Philos. Schr.*, 3, 1887, S. 130 u. 134). 18 f. livre ... Wotton: *Reflections upon Ancient and Modern learning*, 1694; 2. erw. Aufl. *With a dissertation upon the epistles of Phalaris ... By Dr. Bentley*, 1697.

ne permettent point qu'on le recuse ny qu'on appelle de son jugement. Je tache de trouver les regles de la Chancellerie Apostolique et la declaration que vous souhaitez. Un Mathematicien de Suede nommé M. Bilberg a publié non pas le voyage du Roy de Suede comme on vous l'a dit mais le sien, fait par ordre du Roy aux extremités du Royaume où le soleil ne se couche point durant les nuits d'esté. Nos libraires ne l'ont 5 point. Il est vray que le Roy y avoit esté luy même l'année auparavant. Je chercheray quelques livres pour vous que j'espere ne vous devoir point deplaire et je les enverray à Hambourg suivant vos ordres. Monsieur Bernoulli Professeur à Bâle ayant resolu aussi le probleme de la ligne Brachystochrone de Monsieur son frere Professeur à Groningue à peu pres comme Mons. Newton et moy, a proposé en même temps à son 10 frere d'autres problemes dans les Actes de Leipzig que celuy cy a aussi resolu mais sa solution n'a pas encor esté publiée. Il s'est trouvé que ma Methode pour l'autre probleme de Groningue de la ligne dont plusieurs points font un meme effect, a esté justement celle de Mons. Newton, au lieu que la Methode de Messieurs Bernoulli en estoit toute differente. 15

Vous nous faites un beau pourtrait, Monsieur, de Mad. Stillingfleet, et encor de feu Mons. Horneck qui estoit originaire du Palatinat, et j'ay connu ses parens. Les Ecclesiastiques capables de toucher et de pousser les hommes à la veritable pieté ne sçauraient estre assez estimés. Cependant il faut user de discretion dans les practiques

4 comme ... dit *erg. Lil L_b* 6 Il est ... auparavant *erg. L_a* 16–452, 18 Vous faites ... reforme 20
erg. L_b Vous nous faites ... propos. *erg. Lil*

1 f. tache de trouver: s. den Brief an Pinsson N. 266 vom gleichen Tage. 2 regles: s. *Taxa S. Cancellariae Romanae*, SV. 3 déclaré: *Refractio solis inoccidui*, 1695. 4 Roy: Karl XI. 8–11 resolu ... d'autres problemes: Jak. BERNOULLI, *Solutio problematum fraternorum ...: una cum Propositione reciproca aliorum*, in: *Acta erud.*, Mai 1697, S. 211–217; zu den 25 Lösungen von Leibniz u. Newton vgl. ebd. S. 201–205 u. S. 223 f. 12 f. l'autre probleme: Joh. BERNOULLI, *Problema alterum pure Geometricum, priori ... subnexum ac peculiari programme Groningae Cal. Jan. 1697 ... propositum*, in: *Acta erud.*, Februar 1697, S. 95 f.; zu dessen Lösungen vgl. ebenfalls die obengenannten Seiten im Mai-Heft der *Acta erud.* und Joh. BERNOULLI, *Curvatura radii in diaphanis non uniformibus, Solutioque Problematis ... de invenienda Linea Brachystochrona ... et de curva Synchrona seu mediorum unda 30 construenda*, ebd. S. 206–211. 16 f. faites ... Horneck: in dem engl. Brief an Kurf. Sophie vom 29. Juli (8. August) 1697 – dem die zwei Briefe an Leibniz beige-schlossen waren, auf die er hier antwortet – und von dem Leibniz einen franz. Auszug anfertigte (LBr. 132 Bl. 64–65). Er handelt von dem engl. Disput über die wahre Gottesliebe u. dem Briefwechsel zwischen Mary ASTELL (hier Ash genannt) u. J. NORRIS (vgl. SV. u. S. 182) sowie von dem mystischen Prediger Horneck, dessen strenge Exerzitienvorschriften vielleicht den 35 Tod der hochgebildeten, frommen Frau des Bischofs Stillingfleet verursachten.

de devotion. Dieu nous a mis dans le monde pour y agir suivant sa volonté, et non pas pour luy faire des harangues et des compliments. J'estime veritablement pieux ceux qui ont des grands sentimens de la sagesse de Dieu, et qui ont de l'ardeur pour faire du bien se conformant à sa volonté autant qu'il est en leur pouvoir. Rien ne sert plus à la
 5 solide devotion que la veritable philosophie, qui fait connoistre et admirer les merveilles de Dieu, et qui en publie la gloire comme il faut. Car comment peut on aimer Dieu et le glorifier sans en connoistre la beauté? Mais le but de tout est la practique des vertus morales pour le bien public ou (ce qui est la même chose) pour la gloire de Dieu. Ainsi toute devotion qui ne nous propose pas quelque verité considerable sur les
 10 perfections et ouvrages de Dieu, ou qui ne tend point à produire quelque bien, est une simple ceremonie, qui ne doit servir qu'à exciter les hommes à ce qu'il y a de reel dans la pieté. Au lieu que beaucoup de devots contents de leur façons negligent le solide. Ainsi l'on voit qu'encor les directeurs des ames, et les devots, auroient besoin d'instruction et de reforme. Mais laissons en le soin à Mons. Stillingfleet et ses semblables. Pour
 15 moy je suis avec zele

Monsieur vostre tres humble et tres obeissant serviteur Leibniz

P. S. Vous en userés de mes lettres comme il vous plaira, et vous les communiquerez à qui vous le jugerés à propos.

265. LEIBNIZ AN JOHANN JACOB JULIUS CHUNO

20 Wolfenbüttel, 24. August (3. September) 1697. [193.346.]

Überlieferung

L Auszug aus der Abfertigung: LBr. 876 (Spanheim) Bl. 74. 4°. 1/2 S. auf Bl. 74 v° untere Hälfte. Ohne den Anfang (S. 453 Z. 4–10 unseres Textes), Schlußkurialien und Unterschrift. Eigh. Überschrift: „Extrait de ma lettre a Mons. Couneau secretaire d'Etat de S. A. E. de
 25 Brandebourg“. – Auf Bl. 74 r° u. v° obere Hälfte *L* von N. 267.

Zu N. 265: Die (nicht gefundene) Abfertigung wird wohl zusammen mit N. 138 u. N. 193 beantwortet durch einen (nicht gefundenen) Brief Chunos vom 2. (12.) Oktober 1697, vgl. N. 346. Wir vermuten, daß das Datum von *E* verlesen wurde und korrigieren es nach *L*, dessen Datum dadurch gestützt wird, daß es auf dem gleichen Blatt steht wie der Auszug von Leibniz' Brief an Spanheim vom 24. August (3. September)
 30 1697 (N. 267), dem unser Brief vielleicht beigeschlossen war. – Zur textkritischen Beurteilung von *E*, dessen Abschnittszählungen und Kursivierungen wir nicht übernehmen, vgl. auch I, 11 N. 149.

E Erstdruck (nach der Abfertigung): *Berlin. Bibl.*, 1, 1747, S. 136–138. (Unsere Druckvorlage.) –
Danach: *Bibl. Impartiale*, 4, 1751, S. 293–294.

Monsieur

Vous aurés reçu ce que je me suis donné l'honneur de vous ecrire, lorsque vous
etiés à Königsberg. Maintenant je vous dois donner avis d'avoir reçu réponse de Paris 5
au Sujet des dioptrés Telescopiques, cela revient au fonds avec ce que je vous ay dit par
avance, mais vous serés bien aise sans doute d'en avoir une instruction plus ample. Je
ne sçaurois vous l'envoyer qu'à mon retour à Hanover, mais qui ne se fera peût etre
pas encore dans quinze jours. Lorsque je reçus cette réponse à Hanover, on n'avoit pas
encore des nouvelles du retour de votre cour à Berlin. 10

Je vous diray encor, Monsieur, que le livre de Mons. l'Abbé Calixtus vient de
paroitre[,] il y donne le traité de feu son pere *de Tolerantia Reformatorum ecclesiastica*,
avec une ample preface de la façon du fils, et j'ay fait ce que je vous avois mandé de
vouloir faire, c'est à dire j'ay fait en sorte que tous ses collegues de la Faculté de
Theologie de Helmstat y ont adjouté des eloges, a-fin-qu'on puisse dire que toute la 15
Faculté y prend part, car j'avois entendu des exceptions de quelques personnes
passionées qui disoient que ces sentiments etoient particuliers à M. Calixtus, et ne
seroient point approuvés de ses collegues, c'est pourquoy j'ay eu soin de faire fermer la
bouche à ceux qui s'opposent en tant qu'on peut faire sans une approbation solemnelle
de la faculté, la quelle n'étant gueres en usage auroit paru trop extraordinaire, et ne 20
m'a pas meme paru à propos, parce que j'ay trouvé encore quelques endroits où M.
Calixtus est trop reservé. Ainsi j'ay crû qu'il seroit mieux que la faculté ne s'y engageat
point entierement, et qu'on se contentat des applaudissemens generaux sur le grand
point, qui est qu'on ne doit point condamner la doctrine des reformés. Car à l'egard de
ce qu'il tient encore que le schisme ne sçauroit être levé pendant que les deux partis 25

12 y redonne L 16 exceptions et subterfuges de L 19 à ces oppositions en L 22 seroit
apropos que L

4f. ecrire ... Königsberg: N. 138 u. N. 193. 5f. réponse ... Telescopiques: vgl. N. 120 Erl.
Leibniz sandte die Schreiben, die auf Chunos Fragen eingegangen waren, mit einem nicht gefundenen
Brief, wohl von Anfang Oktober, nach Berlin, vgl. N. 346 u. N. 436. 8 mon retour à Hanover: Leibniz 30
war Mitte September wieder in Hannover, vgl. N. 286. Vgl. auch N. 34. 11 Abbé Calixtus: F. U.
Calixt. 12 pere: Georg Calixt. 13 je ... mandé: in N. 193.

demeurent dans leur sentiment, je crois que ses raisons ne sont pas trop fortes, et peut être qu'il ne s'obstinera pas toujours à les soutenir. Je suis avec zèle

Monsieur, vôtre très humble et très obeissant Serviteur
 Wolfenbutel à 24 d'Aout 1697. Leibniz

5 266. LEIBNIZ AN FRANÇOIS PINSSON

Wolfenbüttel, 24. August (3. September) 1697. [261.291.]

Überlieferung:

- L* Konzept: LBr. 728 Bl. 5–6. 1 Bog. 8°. 4 S. mit einigen Korrekturen. (Unsere Druckvorlage.) –
 Teildr.: GUERRIER, *Leibniz*, 1873, Anhang S. 24 (= S. 456 Z. 1–20 unseres Textes).
 10 *A* Teilabschrift (der Abfertigung?): KOPENHAGEN *Kongelige Bibliotek* Rostgaard 225, 4° Nr.
 44. 2 S. von F. Rostgaards Hand. Überschrift: „Extrait d'une lettre de M^r Leibniz à M^r
 Pinsson. de Hannover le 24. Aoust v. St. 1697.“ (Entspricht S. 455 Z. 20–S. 456 Z. 20
 u. S. 457 Z. 1–3 unseres Textes; die Abweichungen gegenüber *L* verzeichnen wir in
 den Varianten.)

15 *A* Mons. Pinsson Advocat au Parlement à Paris Wolfenb. 24 Aoust 1697

Voicy la seconde, Monsieur, que je vous écris pour reparer le defaut de la
 precedente où je ne répondois pas précisément aux vostres, parce que je ne les avois
 pas alors à la main, et n'avois pas le temps de les chercher parmy mes papiers. Je vous
 repete mes remercimens et vous supplie de me faire favoriser des petites pieces dont
 20 vous faites mention. J'ay prié Monsieur le Resident Brosseau de faire payer le prix, de
 ce que vous aurés la bonté de faire fournir pour moy. Je souhaiterois encor quelques

4 a 27 d'Aout 1697. Leibnitz *E*, *korr. Hrsg. nach L*
 15 (1) Hanover | (2) Wolfenb *erg.* | 24 Aoust *L*

-
- Zu N. 266: Die (nicht gefundene) Abfertigung von *L* holt die in N. 242 unterlassene Beantwortung
 25 von N. 186 und N. 227 nach und wird beantwortet durch N. 291. Die unterschiedliche Absendeortsangabe
 in *L* und *A* (s. Überlieferung) erklärt sich wohl dadurch, daß Leibniz dem neugewonnenen Briefpartner in
 der Abfertigung lieber seinen gewöhnlichen Aufenthaltsort angeben wollte. Die Korrektur in *L* könnte
 Leibniz nachträglich für sich selbst vorgenommen haben. 20 mention: s. N. 227. 20 prié: ein
 entsprechender Leibnizbrief ist nicht gefunden; doch in N. 372 erklärt Brosseau, daß er Pinsson Geld
 30 ausgezahlt habe u. fügt eine entsprechende Quittung bei.

autres livres nouveaux, sçachant que vous aurés la bonté, Monsieur, de faire mettre le prix tel qu'il faut. En voicy quelques uns

- 1) Les deux livres chronologiques du P. Hardouin
 - 2) Tout ce qui s'est passé entre les Jesuites, le Père Alexander Natalis, et M. l'Archeveque de Paris 5
 - 3) *Les observations curieuses sur l'hydropisie* de Reims
 - 4) Les declarations du Roy et ordonnances de l'Archeveque touchant les mariages, et les messes des Reguliers
 - 5) *Regia in Matrimonium potestas*, Ludovici Forcet
 - 6) *Amoenae juris observationes* 10
 - 7) *Thomasini Glossarium* fol.
 - 8) *Herbeloti Bibliotheca Orientalis* fol.
 - 9) Un livre nouveau *de l'art de la verrerie*
 - 10) *Memoires* des sciences de Messieurs de l'Academie Royale, excepté la premiere année que j'ay déjà. in 4° 15
 - 11) Un volume in fol. de Messieurs de l'Academie Royale des sciences publié il y a quelques années, contenant plusieurs observations et ouvrages de Messieurs de l'Academie.
 - 12) Le livre de M. de Sanson contre la carte de Mons. le Fer
- Quant à nos livres Mons. Wagenseil vient de publier un livre sçavant et utile, 20 intitulé *Memorabilia Noribergae*. Il y a un appendix *de origine Cingarorum* [.]

20–21 Quant ... Cingarorum zwischen den Zeilen erg. L 20 Quant ... livres fehlt A
 21 Noribergae ou il y a A 21 Cingarorum que vous appelez Bohemiens ou Egyptiens qui est fort plausible. A

3 deux ... chronologiques: vgl. J. HARDOUIN, SV. 4 f. entre les Jesuites ... l'Archeveque de Paris: zu den Streitschriften zwischen den Jesuiten C. BUFFIER und G. DANIEL einerseits und N. ALEXANDRE und dem Erzbischof von Rouen J.-N. COLBERT andererseits vgl. N. 186 Erl. u. SV. 7 f. declarations ... Reguliers: vgl. S. 307 u. Erl. ebd. 9 Forcet: vielm. L. FOUET (vgl. SV.); Leibniz' Irrtum erklärt sich aus Pinssons schwer entzifferbarer Schrift. 10 *Amoenae* ... *observationes*: Verf. T. de LA RUE, vgl. N. 227 und SV. 11 *Glossarium*: s. L. THOMASSIN, SV. 12 *Bibliotheca Orientalis*: s. B. d'HERBELOT, 30 SV. 13 *de l'art ... verrerie*: Verf. F. HAUDICQUER de Blancourt, s. SV. 14 *Mémoires: Mémoires de Mathematique et de Physique*, vgl. SV. 16 volume in fol.: *Divers Ouvrages de Mathematique et de Physique*, 1693; Leibniz hatte 1694 schon vergeblich versucht, sie durch Th. Fritsch zu bekommen (s. I, 10 N. 421).
 19 livre ... de Sanson: es handelte sich vielmehr um Beiträge G. SANSONS im *Journal des Sçavans*, s. N. 291 Erl. u. SV. unter N. de FER u. G. SANSON. 21 *Memorabilia Noribergae*: J. C. WAGENSEIL, *De Sacri Rom. Imperii Libera Civitate Noribergensi commentatio*, 1697, darin *Von vermuthlicher Herkunft der Ziegeiner*, S. 433–450. 35

Mons. Isbrand Allemand qui a esté dernièrement Ambassadeur du Czar à la Chine fait imprimer une relation de son voyage. A propos du Czar, je vous diray, Monsieur, que nous l'avons vû en passant dans le voisinage. Quoÿque ce Prince n'ait pas nos manieres, il ne laisse pas d'avoir beaucoup d'esprit. Il est luy même incognito avec son
5 Ambassade. Le premier Ambassadeur s'appelle Mons. le Fort Genevois, le second est le Gouverneur de Siberie, le même qui a esté chef des troupes Moscovites opposées aux Chinois, et plenipotentiaire du Czar et apparemment celuy là même avec lequel le P. Gerbillon Jesuite françois avoit traité à Nipchou dans la Tartarie Orientale; le troisième Ambassadeur est le Grand Chancelier de l'Empire. Le Czar (qui parle un peu
10 Hollandois ou Allemand) a dit à Mesdames les Electrices de Brandebourg et de Bronsvic (qui soupèrent avec luy dans le chasteau de Coppenbrük appartenant à Monseigneur l'Electeur de Bronsvic où on le traita), qu'il fait bastir 75 vaisseaux de guerre; qu'il veut employer sur la mer noire. Il ne pense presentement qu'à incommoder les Turcs. Et son grand plaisir est la marine qu'il a appris et apprend en perfection,
15 ayant en vue de se rendre maistre du Pont Euxin. Il sera maintenant en Hollande comme je crois, où il veut s'instruire personnellement sur tout ce qui regarde la navigation, et on croit qu'il se transportera jusqu'à Venise pour y voir les galeres et le fameux Arsenal. Au reste il veut absolument estre incognito, et qu'on fasse semblant de ne le point connoistre. Ce n'est qu'en presence des Electrices qu'il a voulu passer
20 pour ce qu'il est. Si vous jugés a propos Monsieur, de faire part de cecy à Mons. l'Abbé Nicaise, vous m'obligerés, et je suis avec zele

Monsieur votre tres humble et tres obeissant serviteur Leibniz

Un ami souhaiteroit fort: La Taxe ou Regles de la Chancellerie Apostolique publiées soit à Rome, ou à Paris. Item la declaration de
25 Jacques II. Roy d'Angleterre faite il y a quelques années un peu apres sa retraite en France, où il donne amnestie aux Anglois qui se remettroient sous son obeissance, exceptant pourtant quelques personnes de cette amnestie.

22 Leibniz darunter am Fuß von Bl. 6 v°: vertatur si placet L

2 relation: vgl. E. Ysbrandszoon IDES, SV. 3–20 Quoÿque ... qu'il est: diese Sätze wurden in
30 N. 264 abgeschrieben. 5 le second: F. A. Golovin. 9 troisième Ambassadeur: P. B. Voznicyn.
23–25 ami ... J a q u e s I I. : Th. Burnett of Kemney in N. 104 u. N. 231, vgl. ebd. auch die Erl.; s. a. im SV. unter *Taxa S. Cancellariae Romanae, Regulae Cancellariae Apostolicae* und ENGLAND, König Jakob II.

J'ay quelques lettres d' H i n c m a r u s qui ne se trouvent point dans l'Edition du P. Sirmond; ainsi je souhaiterois à apprendre un jour par vostre faveur si quelqu'un n'a publié quelques pieces d'Hincmarus depuis l'edition de ce pere.

Vostre bonté, Monsieur, me confond, parceque je me voy privé des moyens de vous rendre la pareille; puisque nostre pays fournit rarement de quoy contenter vostre curiosité. 5

267. LEIBNIZ AN EZECHIEL SPANHEIM

[Wolfenbüttel], 24. August (3. September) 1697. [195.289.]

Überlieferung: L Auszug aus der (nicht gefundenen) Abfertigung: LBr. 876 Bl. 74. 4°. 1 1/2 S. – Auf Bl. 74 v° untere Hälfte N. 265. 10

Extrait de ma lettre à Mons. de Spanheim

24 Aoust 1697.

Les lettres de l'Ambassadeur d'Espagne au Concile de Trente viennent de paroistre en Espagnol et en Anglois. J'en ay donné avis à Paris, et je crois que j'auroy mis en allarme tout le quartier des zelés, qui font leur palladium de ce Concile entre autres Monsieur l'Eveque de Meaux. Mais les bons françois qui ne sont pas du clergé n'en seront peutestre point fachés. Car les cours souveraines se sont tousjours opposées à la reception du Concile que le Clergé pressoit. Et dans les lettres que j'échangeay sur ce sujet avec Mons. de Meaux et avec Monsieur Pirot docteur de Sorbonne à l'occasion de mon commerce avec feu Monsieur Pelisson je leur ay fait voir assez clairement que ce n'estoit pas seulement au sujet de la discipline et des libertés Gallicanes mais encor parsequ'on ne trouvoit pas à propos de reconnoistre le Concile de Trente pour regle de la foy. Ils m'ont repondu d'une maniere assez foible, et qu'ils seroient fachés comme je crois de faire paroistre. 15 20

¹ lettres d' H i n c m a r u s ... depuis l'edition de ce pere: die gleiche Mitteilung und Frage richtete Leibniz am selben Tage an v. d. Bussche (N. 30) und kurz darauf an Tentzel (N. 271, s. Erl. ebd.). 25

Zu N. 267: Die Abfertigung wird zusammen mit N. 195 beantwortet durch N. 289 und erwähnt in N. 333; Beischluß war vielleicht die Abf. von N. 265. ¹² lettres ... d'Espagne: F. de Vargas Mejías Briefe wurden 1697 durch M. GEDDES (s. SV.) veröffentlicht; vgl. Erl. zu N. 94, wo Leibniz bereits Spanheim davon schreibt. ¹³ donné avis: s. N. 242. ¹⁵ l'Eveque de Meaux: vgl. Bossuets Briefe in den Bänden I, 7–10, besonders I, 9 N. 104. ¹⁷ reception ... pressoit: vgl. I, 9, S. 139. ^{17 f.} lettres ... Pirot: vgl. Leibniz' Briefe ebd., besonders I, 9 N. 96 u. N. 115. ¹⁹ commerce ... Pelisson: vgl. die Bände I, 6–9. 30

Monsieur l'Abbé Calixtus Theologien de Helmstat vient de donner une seconde edition du livre du celebre *Georgius Calixtus* son pere de *Tolerantia Reformatorum Ecclesiastica* avec une ample preface. Je l'ay poussé et fait pousser à cet ouvrage et j'ay suggeré, d'y faire ajouter des vers et eloges de ses
 5 Colleges, car comme il est seul resté des anciens, et que tous les autres sont nouveaux venus, et que Mons. Calixtus est fort âgé et valetudinaire, j'ay crû qu'il estoit necessaire de faire quelque chose de cette nature, pour conserver à Helmstat cette Theologie moderée qui fait un des principaux ornemens de nostre pays, et les avantages que l'Eglise Romaine continue de gagner sur nous, font voir, qu'il est de saison de penser
 10 plus que jamais à la paix des protestans entre eux.

Je souhaitterois que Mons. Graevius fist haster l'edition des inscriptions de nostre ancien ami, feu Mons. Gudius, pour la faire gagner le devant sur ce que Mons. Fabretti nous promet. Ce qui est d'autant plus juste que Mons. Gudius y a apporté plus de soin et y a mis plus de lumieres que tout autre. S'il faut avoir recours aux Anglois pour en
 15 procurer l'edition, il seroit bon de se presser. C'est pourquoy écrivant dernièrement à un ami de Mons. Bentley, j'ay fait valoir comme de raison l'obligation qu'on auroit à Messieurs les Anglois si leur Theatre d'Oxford nous procuroit ce bel ouvrage. Vous jugerés Monsieur, s'il sera bon de presser Mons. Graevius à se determiner et à faire haster l'impression pour l'honneur de l'Allemagne, et pour l'avancement des belles
 20 lettres.

J'ay trouvé dans un Ms. des lettres de Hincmarus qui ne sont pas dans l'edition du P. Sirmond. Je ne sçay si quelque autre n'en a publié quelques unes depuis etc.

268. JAMES CRESSETT AN LEIBNIZ

Hamburg, 25. August (4. September) 1697. [161.314.]

25 **Überlieferung:** *K* Abfertigung: LBr. 183 Bl. 24. 4°. 1 S. Am unteren Rand von Leibniz' Hand: „Vertatur“. – Auf Bl. 24 v° *L* von N. 314.

4 f. vers ... Colleges: vgl. N. 333. 8 f. avantages ... sur nous: Leibniz denkt an die Verträge von Rijswijk, vgl. u. a. N. 44. 11 f. inscriptions ... de Gudius: erschienen erst lange nach Graevius' Tod 1731, vgl. M. GÜDE, SV. 12 Fabretti: vgl. SV. u. S. 322. 15 f. écrivant ... ami: vgl. N. 264 an Th. Burnett. 21 lettres de Hincmarus: zum hannoverschen Ms u. zu Sirmonds Ausgabe vgl. HINCMARUS, SV.; s. auch N. 271 Erl.

Zu N. 268: *K* wird beantwortet durch die (nicht gefundene) Abfertigung von N. 314; Beischluß war wohl Wallis' Brief vom 30. Juli (9. August) 1697 (gedr.: GERHARDT, *Math. Schr.*, 4, 1859, S. 29–40).

à Hambourg. ce 25^e d'aout. 1697.

Je ne veux pas vous faire tenir cette incluse sans vous assurer en mesme temps que je suis <...>

269. LEIBNIZ AN JOHANN WILHELM HEUSCH

[Wolfenbüttel], 26. August (5. September) 1697. [310.]

5

Überlieferung: *L* Auszug aus der Abfertigung: LBr. 403 Bl. 8–9. 1 Bog. 4°. 7 Zeilen auf Bl. 9 v° im Respektsraum der Unterschrift von I, 13 N. 372. – Auf. Bl. 8–9 Text von I, 13 N. 372. – Gedr.: KLOPP, *Werke*, 6, 1872, S. 147.

Extrait de la reponse..

26 Aoust 1697.

Que jugés vous, Monsieur, de l'affaire de Pologne? Comme les opposans ne sont 10
soutenus d'aucun des voisins excepté peutestre des Turcs, il faut esperer que le
nouveau Roy l'emportera, qui a d'ailleurs de si belles qualités, qu'il merite quelque
chose de meilleur qu'un Royaume tel que la Pologne. Sa Royauté nous fait perdre
beaucoup, et ne le fait pas gagner grand chose, excepté la gloire.

270. LEIBNIZ AN JOHANN ANDREAS SCHMIDT

15

Wolfenbüttel, 27. August (6. September) 1697. [250.275.]

Überlieferung:

*L*¹ Abfertigung: BERLIN *Staatsbibl. Preuß. Kulturbesitz* Ms. Lat. 4° 551 Bl. 18–19. 8°. 2 S. mit
einigen Korrekturen und Ergänzungen, die teils vor, teils nach der Abschrift von
*L*² eingefügt wurden. (Unsere Druckvorlage.) – Gedr.: VEESENMEYER, *Epistolae*, 1788, 20
S. 24–26.

*L*² Abschrift von *L*¹: LH I 12, 2 Bl. 123. 8°. 1 1/2 S. mit einigen Ergänzungen, die noch

Zu N. 269: Die (nicht gefundene) Abfertigung antwortet auf I, 13 N. 372 und wird beantwortet durch
N. 310. 10 opposans: die Anhänger des französischen Prätendenten für den polnischen Thron,
François Louis de Bourbon, Prince de Conti; zu dessen Versuch, August II. die polnische Krone streitig zu 25
machen, vgl. Heuschs Antwortbrief oder auch S. 514 f.

Zu N. 270: *L*¹ hatte als Beilage einen Brief Schelhammers an Schmidt und wird beantwortet durch
N. 275.

nachträglich in *L*¹ eingefügt wurden. Eigh. Überschrift: „Excerpta ex mea Epistola ad Dn. Schmidium Theologum Helmestadiensem“.

Vir max. Reverende et Amplissime Fautor Honoratissime

Quas nuper reddere oblitus sum literas Dn. Schelhammeri ad Te nunc remitto.
 5 Perplacet earum argumentum, et optem virum doctissimum porro tecum conferre de
 generatione talium, aliisque id genus physicis, quae luce indigent. Cogitavi an non
 utile futurum sit Dn. Wagnerum mature specimen aliquod publicum dare, disputatio-
 ne forte sub Dn. D. Schradero habita, eamque in rem seligere argumentum physico-
 medicum quod ipsi occasionem det praetextumque attentius perlustrandi Physiothe-
 10 cam elegantem a Dn. Schradero collectam. Dudum optavi ut Medicus aliquis disserta-
 tionem scriberet cui titulus esse posset: H y m n u s G a l e n i. Scis enim Galenum *de*
usu partium praeclare dixisse, hymnum Deo canere, qui naturae arcana explicans,
 Sapientiam ejus celebret. Hic jam occasio se daret ostendendi Deum in natura geome-
 trizantem et automatopoeum dum ordinat causas efficientes ad constitutionem conser-
 15 vationemque corporum, ut ostendat magnitudinem suam eundemque ut sic dicam
 Ethico-politicum, dum moderatur fines rerum naturalium ad usum mentium, ut
 ostendat suam bonitatem, de quo et David in Psalmis passim canit. Et alioqui ut a viris
 egregiis praeclare dictum est, natura nihil aliud est quam Ars Dei. Cum autem materia
 sit amplissima, sufficeret summaria quaedam delineatio, adjectis tantum nonnullis
 20 elegantibus exemplis, divinam arithmetico-geometriam, mechanicamque, et benefi-
 cam erga nos in natura politicen illustrantibus; ut scilicet intra pauculas paginas omnia
 coërceri possint. Salva aliquando ampliore tractatione, ubi plus otii apparatusque
 haberetur. Haec ideo cogitanda propono, ut si forte Dn. Wagnero ad tempus esset

4 f. Remitto literas Schelhammerianas. Perplacet *L*² 11 f. de usu partium *erg.* *L*¹ 14 f. ad ...
 25 corporum *erg.* *L*¹ 15 ut ... suam *erg.* *L*¹ *L*² 16 dum ... mentium *erg.* *L*¹ 16 f. ut ... bonitatem
erg. *L*¹ *L*² 17 de quo ... canit *erg.* *L*¹ 17 f. alioqui sane (ut a viris egregiis non male dictum est)
 Natura nihil est aliud *L*² 21 in natura *erg.* *L*¹ *L*²

4 literas: wohl G. Chr. Schelhammers Brief an Schmidt vom 6. (16.) August aus Kiel (Abschr. LBr. 807 Bl.
 19–20; KOPENHAGEN *Kongelige Bibl.* Bøll. brev. D, 4^o, Nr. 992; auch in: G. A. GÜNTHER, *Der Briefwechsel zwischen*
 30 *G. W. Leibniz u. G. Chr. Schelhammer*, Masch.-schr. Diss. Med. Hochschule Hannover 1980, S. 57–59). Er handelt
 von Kristallen, Versteinerungen, einem Hummer und Berechnungen zur Kalenderreform. 12 dixisse:
 GALEN, *De usu partium corporis humani*, lib. III, cap. 10. 18 natura ... Ars Dei: vgl. z. B. das oben zitierte
 Kapitel bei GALEN oder H. MONANTHEUILS *Epistola dedicatoria* in: ARISTOTELIS *Mechanica*, 1600.

excedendum Academia, prius specimen aliquod daret profectuum suorum, apud patronos utique profuturum. Hoc enim facto fortasse utile foret Hanoverae eum aliquandiu commorari; cogitaboque an qualicunque ratione prospici ipsi interim illic de aliquo sufficienti emolumento possit.

Nunc ut ad reliqua veniam, non dubito mature operam apud vos datum iri, ut S^{mi} 5 Ducis voluntati sapientissimae, quam coram hic intellexisti, satisfiat, ne scilicet laudabiliter olim Hanoverae coepta intercidant. Et cum Te Decanum esse intelligam eo magis sese illi praeclara doctrina tua prudentiaque approbabit. Caeterum facile intelligitur, non esse consultum, ut quod agitur extra Facultatem intempestive emanet.

S^{ms} Dux me nuper denuo de Te negotioque interrogavit. Vale. Dabam Guelfebyti 10
27 Augusti 1697

deditissimus

Godefridus Guilielmus Leibnitius

271. LEIBNIZ AN WILHELM ERNST TENTZEL

Wolfenbüttel, 27. August (6. September) 1697. [257:365.]

Überlieferung:

15

*L*¹ Abfertigung: GÖTTA *Forschungsbibl.* Chart. B 199 Bl. 436–437. 1 Bog. 8°. 3 S. (Unsere Druckvorlage.)

*L*² Auszug aus *L*¹: LBr. 915 Bl. 137–138. 1 Bog. 8°. 1/2 S. auf Bl. 137 v^o (= S. 462 Z. 5–13 unseres Textes). – Auf Bl. 137 r^o Text von N. 245.

A Auszug aus *L*¹: BERLIN *Staatsbibl. Preuß. Kulturbesitz* Ms. Lat. fol. 311 C Bl. 64 r^o, Nr. 52. 1/4 S. 20
von Chr. G. v. Murrs Hand (= S. 462 Z. 24–S. 463 Z. 2 unseres Textes).

Vir celeberrime Fautor Honoratissime

Tuas in nundinis ad me allatas ad Dn. Abbatem Molanum curavi. Interea et

9 emanet *Schluß* *L*²

5–7 Ser^{mi} Ducis ... intercidant: in Gegenwart des Herzogs Anton Ulrich wurde offenbar über die 25 Fortführung der in Hannover schon vor vielen Jahren aufgenommenen kirchlichen Reunionsverhandlungen gesprochen.

Zu N. 271: *L*¹ antwortet auf N. 164 und N. 245 und wird zusammen mit N. 243 beantwortet durch N. 365. Der Brief wurde durch Feller von Hannover aus expediert, vgl. N. 33. 23 Tuas ... Molanum: gleichzeitig mit N. 245 hatte Tentzel dem Medailleur Wermuth wohl auch einen Brief für Molanus 30 mitgegeben. Oder meint Leibniz, daß er eines der in N. 245 erwähnten Exemplare des „opusculum

litteras a me acceperis, intellexerisque consilium Tuum aegre hic ea quam malle videris ratione exitum habere posse. Cum Principes utique viros egregios quibus emolumenta suppeditant coram habere malint. Itaque tuum erit statuere quid magis e re videatur. Ego optimam meam voluntatem ostendi semperque ostendam.

5 Scrupulos Tuos circa Etymologiam meam distinctius expositos videre gratum erit, ut possim satisfacere, nam quae Decembri Tuo adjecisti paulo obscuriora videntur nec puto inter scrupulos haberi posse quod solenni plerarumque Etymologiarum more levissima vocis inflexio contigit. Et ridiculum foret ex eo quod Alemannorum nomen minus est immutatum, inferre, etiam Germanorum debuisse omnis immutationis esse
10 expers. Perinde ac si quis neget quae cum οἶνος et Germanicum *wein* habere connexionem Etymologicam, quia major hic vocis mutatio est, quam in Galli[c]o *biere* conveniente cum Germanico *bier*, utrobique autem potus significatur. Talia non scrupulis sed effugiis annumerarem.

 Quod spem nobis facis resumendorum mensium gaudeo et gaudebunt mecum
15 qui eruditionem Tuam aestimare norunt. Interea et Historia Reformationis, et Lindaviensis Apologia haud dubie inoffenso pede procedent. Ego Tibi omnes commoditates opto quae ad praeclaros conatus augendos requiruntur.

 Tonnensia effossa esse ab animali Elephantiformi semper credidi, nec quos vocant naturae lusus hic concoquere possum. Vale et fave. Dabam Guelfebyti 27 Augusti
20 1697

deditissimus

Godefridus Guilielmus Leibnitius.

P. S. Gratum facies si delineationes numismatum Brunsvicensium edere superse-
deas ut nostro operi serventur.

 Quasdam reperi in Ms^o Hincmarianas Epistolas quae in Editione Sirmondi non
25 habentur; pertinentes ad controversiam hujus Archiepiscopi cum alio Hincmaro Epi-

novissimum" an Molanus übersandt habe? 1 litteras: N. 243. 2 Principes: die Wolfenbütteler Herzöge Rudolf August u. Anton Ulrich. 5 Scrupulos ... Etymologiam: vgl. N. 164. 6 Decembri Tuo: *Monatl. Unterredungen*, 1696, S. 979–84. 15 Historia Reformationis: der postum hrsg. *Historische Bericht vom Anfang und ersten Fortgang der Reformation Lutheri*, 1717–18. 16 Apologia: TENTZELS *Historiae Vindiciae*... erschienen anon. 1700. 18 Tonnensia effossa: vgl. dazu die nicht abgesandte Stellungnahme N. 257. 24 Hincmarianas Epistolas: HANNOVER *Niedersächs. Landesbibl.* Ms I 245, Codex des Flacius Illyricus; vgl. A. POTTHAST, *Bibliotheca historica medii aevi*, 2. Aufl., Bd 1, Berlin 1896, S. 599, und den Druck in J. G. ECKHARDT, *Corpus historicum medii aevi*, T. 2, Leipzig 1723, S. 375–430. 24 Editione Sirmondi: vgl. HINCMARUS Remensis, *Opera*, T. 2, 1645.

scopo Laudunensi. Nescio an non ab aliquo post Sirmondum fortasse fuerint editae. Idque a Te discere spero.

272. LEIBNIZ AN NICOLAAS WITSEN

Wolfenbüttel, 27. August/6. September 1697. [344.]

Überlieferung: L Konzept: LBr. 1007 Bl. 10–11. 4°. 3 S. mit mehreren Korrekturen. – Teildr.: 5
GUERRIER, *Leibniz*, 1873, Anhang, S. 25 (= Z. 21 S. 464 Z. 6 „langues“ unseres Textes).

A Monsieur Witsen Bourguemaistre d'Amsterdam

Monsieur

Wolfenbutel 27 Aoust/6 Septemb. 1697

Il y a long temps que j'avois donné ordre à Mons. Leers libraire de Rotterdam, de vous faire tenir de ma part un exemplaire de mon *Codex Juris Gentium* 10
Diplomaticus, qui contient des vieux titres ou diplomes choisis sur les affaires publiques, qui pour la plus part n'estoient pas encor publiés, et pourroient servir. Et j'espere que ce livre vous aura esté rendu, comme feu Mons. Huygens me marqua d'avoir reçu le sien. Je vous l'envoyay Monsieur pour accompagner de mon costé, le remerciement que je vous faisois de la part de Monseigneur l'Electeur de Bronsvic mon 15
maistre pour vostre excellente carte du Nord oriental.

Ce qui me fait prendre maintenant la liberté de vous écrire est un point que j'avois déjà touché autres fois dans une lettre que je me donnay l'honneur de vous adresser. C'est que je souhaiterois qu'on pût obtenir des informations touchant les langues des 20
peuples qui occupent cette grande partie de nostre globe et qui sont sous la domination du Czar, ou y sont voisines, ou du moins en commerce avec ses sujets. Et comme maintenant la presence du Czar, et de son premier Ministre, aussi bien que des principaux de son Empire, peut donner occasion de faire mettre ordre à cette recher-

Zu N. 272: Unser Stück greift den seit Sommer 1694 ruhenden Briefwechsel wieder auf. Die (nicht gefundene) Abfertigung war Beischluß zu einem (nicht gefundenen) Leibnizbrief an Fr. von Steinberg (vgl. 25
N. 38) und wird beantwortet durch N. 344. 9 donné ordre: vgl. I, 10 N. 298 mit Erl. 13 marca: eine Äußerung von Huygens über den Empfang des *Codex juris* ist in der überlieferten Korrespondenz nicht enthalten. 14f. le remerciement: I, 10 N. 211. 16 carte: WITSEN, *Nieuwe Lantkaarte*, 1687. 18 lettre: I, 10 N. 211. 22 premier Ministre: Leibniz meint wohl F. Lefort.

che, je vous supplie d'y penser et d'y faire penser par le credit que vous y avés. J'ay déjà fait parler à Monsieur le General le Fort quand il passa par le pays d'Hannover, par un gentilhomme Italien de la cour d'Hanover qui fut un de ceux qui devoient faire honneur à l'Ambassade; et son Excellence luy promit de donner ordre pour cela; et
 5 Monsieur son neveu s'en est encor chargé pour l'en faire souvenir. Le vray moyen seroit de faire traduire le *Pater noster* dans toutes ces langues et de faire écrire des versions en lettres connues et d'y joindre aussi une explication interlineaire mot à mot dans une langue plus connue. *Ut omnis Lingua Laudet Dominum*. On y pourroit ajouter encor une liste de quelques mots ordinaires exprimés dans la langue dont il s'agit. Cela
 10 seroit glorieux à ce monarque, maistre et voisin de tant de nations, et seroit encor instructif pour le public, et serviroit à éclaircir les origines et cognations des nations. Ainsi je ne doute point, Monsieur, que vous ne soyés fort porté vous même à favoriser une telle recherche qui a tant de rapport aux vostres, et seroit d'une utilité considerable, pour mieux connoistre la terre que nous habitons. J'espere que vous prendrés cecy
 15 en bonne part, et en cas que vous trouviés à propos de me faire sçavoir quelque chose là dessus, cela se pourroit faire en l'adressant à Monsieur de Steinberg GrandMarschal de la Cour et plenipotentiaire de Wolfenbutel à la Haye. Je suis avec zele etc.

273. JUSTUS CHRISTOPH BÖHMER AN LEIBNIZ

Hannover, 27. August (6. September) 1697. [251.501.]

20 **Überlieferung:** K Abfertigung: LBr. 82 Bl. 8. 4°. 1 S.

Monsieur.

Vôtre Excellence me fait bien de l'honneur de m'écrire d'une maniere si obligeante. Je suis entierement persuadé qu'Elle a été toujours dans mes interets et je la prie

g exprimés über ungestrichenem expliqués L

25 3 gentilhomme: F. Palmieri; vgl. N. 224. 5 neuveu: P. Lefort; vgl. auch Leibniz' Korrespondenz mit ihm in diesem Bande. 6 faire traduire: vgl. auch N. 236. 8 *Ut ... Dominum*: vgl. Römer, 14, 11.

Zu N. 273: K antwortet auf einen nicht gefundenen Leibnizbrief. Beilage waren die S. 465 Z. 4 erwähnten „traités“, die sich nicht ermitteln ließen. Das nächste Stück der Korrespondenz ist Böhmers Brief von Anfang Januar 1698 (Druck in I, 15).

d'avoir la bonté de m'en accorder la continuation. Je lui en aurai toute la reconnaissance dont je pourrai être capable.

M^r l'Abbé est encore à Loccum, Il m'a chargé de faire des compliments à V^ôtre Excellence et de lui envoyer les traités cyjointes qu'il a reçus de Wittenberg ces jours passez. Je suis avec un tres profond respect

Monsieur de V^ôtre Excellence Le tres humble et tres obeissant serviteur
à Hanov. le 27 d'Aôut 697. Böhmer.

274. LEIBNIZ AN CHRISTIAN WILHELM VON EYBEN
[Wolfenbüttel, Ende August–Anfang September 1697.] [234.281.]

Überlieferung: *L* Auszug aus der (nicht gefundenen) Abfertigung: LBr. 247 Bl. 7–8. 1 Bog. 4°. 10
3/4 S. auf Bl. 8 v°. – Gedr. (teilw.): KLOPP, *Werke*, 6, 1872, S. 146 (= Z. 14–22 unseres Textes). –
Auf Bl. 7–8 r° *K* von N. 234.

Extrait de ma reponse

Il semble le changement de Saxe ne fait pas l'effect, qu'il devoit. [J]e trouve
tousjours les Protestans extremement nonchalans, et si la Cour Imperiale se contente
d'un Equivalent pour Strasbourg, il en pourroit naistre une scission dans l'Empire. Les
Cercles de Suabe et de Franconie, et les Electeurs du Rhin nous en menacent haute-
ment. Le mal est que les Allemands n'ont rien voulu faire sans l'argent de l'Angleterre
et de la Hollande excepté peustre la seule maison de Bronsvic, qui n'a pas regardé à
ses utilités particulieres. Ainsi maintenant nous ne devons pas trouver estrange que ces
deux puissances songent à leur affaires, preferablement aux nostres. Mais laissons
demeler les choses à ceux qui les ont mêlées. Je feray part à Mons. Meyer de la bonté
que vous aurés de le favoriser. Je seray bien aise aussi d'avoir la connoissance de
Monsieur Pfeffinger.

3 l'Abbé: G. W. Molanus.

Zu N. 274: *L* antwortet auf N. 234, wird beantwortet durch N. 281 und erwähnt in N. 277, woraus sich unsere Datierung ergibt. 14 changement de Saxe: vgl. u. a. N. 234 Erl. 22 f. Je feray ... favoriser: vgl. N. 353 u. N. 381. 23 f. d'avoir ... Pfeffinger: vgl. N. 277, Pfeffingers ersten Brief an Leibniz.

J'ay envoyé mon *Ditmarus* à Monsieur des Vignoles sçavant réfugié pour le publier avec *Martinus Minorita* et autres auteurs restitués que je luy ay suppedités à qui il joindra une nouvelle edition de *Martinus Polonus* conféré avec plusieurs exemplaires Manuscrits.

- 5 Il semble que la résolution de Monsieur Schilter sera suspendue jusqu'à ce que le destin de Strasbourg soit décidé. Je souhaiterois fort qu'il fut à nous. Nous nous estonnons cependant, qu'il se declare si ouvertement pour la Saxe dans l'affaire de Lauenbourg, et contre nous, dans celle de la banniere.

275. JOHANN ANDREAS SCHMIDT AN LEIBNIZ

- 10 Helmstedt, 31. August (10. September) 1697. [270.285.]

Überlieferung: *K* Abfertigung: LH I 12, 2 Bl. 74–75. 1 Bog. 4°. 2 1/2 S. Eigh. Aufschrift. Siegel. Postverm. Bibl.verm.: „29“.

- Epistolae praesentis exordium hac vice faciat negotium, a Ser^{mo} Duce nobis demandatum. Hoc ipso die scripsit ad Serenissimum DN. Abbas Calixtus, relaturus
 15 quod facta propositione, actorumque communicatione, toti nunc in eo simus, ut proxime deliberationes instituantur. Interea Tecum praecipue communicare volui, quae alii mecum ex re esse arbitrantur. Scilicet saluberrimum istud negotium non tam facile impediri, imo multis modis promoveri posset, si Theologi Saxonici et prae reliquis electorales, aliud quasi agendo, in deliberationis consortium trahi possent.
 20 Meo autem aliorumque iudicio istud fieret duabus forte viis: Si Ser^{mus} noster A. U. novo Poloniae Regi gratularetur de electione vel coronatione et tandem jungeret, ex se esse postquam ille ad aliam ecclesiam transiisset, cogitare an non duae ecclesiae tanto tempore disjunctae uniri queant: cum in finem posse eum injungere Theologis suis, ut cogitata primum suppeditarent de negotii possibilitate, eaque de re cum Theologis in
 25 hac Academia communicarent. Alteram viam non minus proficuum judicamus, illam,

1 J'ay envoyé ... des Vignoles: im September 1696, vgl. I, 13 N. 152. 7 f. se declare ... de la banniere: vgl. N. 281, N. 489, N. 500 und Chr. W. v. Eyben an Leibniz, 29. Dezember 1697 (8. Januar 1698; Dr. in I, 15).

- 30 Zu N. 275: *K* antwortet auf N. 270 und wird beantwortet durch N. 285. 13 f. negotium ... demandatum: Leibniz hatte Anton Ulrich von Wolfenbüttel dafür interessiert, durch die Helmstedter Theologen die gemeinsame Fortführung der früheren hannoverschen Reunionsgespräche prüfen zu lassen; vgl. z. B. N. 483.

si Imperator ab Episcopo vel Officiali Neustadiensi monitus, talia suggereret Regi Poloniae. Neque noceret utraque ingredi via. Tu autem Vir excellentissime facile judicabis, quatenam ex his sit negotio conveniens. Dein dubito an acta Hannoverana apud nos completa sint. Proxime illorum indicem ad Te mittam, ut videas, quae adhuc desint et tamen ad pleniorum consultationem facere possint. Rem ipsam, ut nunc quidem eam 5 concipio, in tribus statibus concipere tenemur. 1) Si et postulata et promissa Hannoverae facta fundamenti loco ponamus et de eorum continuatione saltim deliberemus. 2) Si illis neglectis considerato tum nostrorum tum pontificiorum statu atque doctrinis, quid sperandum sit quaeramus. 3) Si rem in abstracto, et sub possibilitate absoluta perpendamus. Si sub distinctis capitibus negotium hoc Ser^{mo} Duci exhiberetur, melius de eo 10 iudicium formare posset. Tua tamen de illis monita adhuc expecto.

Scriberem nunc quoque de Logica illa, cujus specimen dedisti Bohmero, mihi que desiderium reliquisti, nec non de mathesi illa universalissima nuper proposita, nisi alia me vocarent. Dabis tamen mihi libertatem Te posthac de illis monendi. Tandem infinitas Tibi debeo grates, quod negotii mei memor, illud tam egregie apud Ser^{mo} 15 curare et commendare volueris. Utinam executio decreti principalis proxime ad effectum deduci posset! Hannovera superiori hebdomade ad nostros perscriptum fuit, me esse ornandum dignitate illa a Guelferbytanis et aliquo augmento salarii, etiam ab N.N. Hannoveranis conferendo. Sed maluissem ut illa, de dignitate praecipue, silentio diutius fuissent invotata, cum omnia adhuc incerta sint et tandem in fabulam abire 20 possent. Sed Deus his quoque providebit. Vale et fave (...)

Helmst. d. 31. Aug. 1697.

Hymnus Galeni mihi perplacet, qui eruditum postulat cantorem. Faciam tamen ut Wagnerus rem ipsam aggrediatur.

A Monsieur Monsieur Leibniz Conseiller privé de S. A. E. de Brunsvic et Lunebourg à 25 Hannover. Cito.

NB. Wird dienstl. gebetten, wenn der Herr geheimbdte Raht noch in Wolfenbüttel were, dahin zu befördern.

1 Episcopo ... Neustadiensi: Graf Franz Anton v. Buchhaim u. Reiner v. Vlostorff. 3 acta Hannoverana: vgl. dazu die Übersicht in I, 13 N. 442. 12 specimen: LEIBNIZ' *Rationale fidei catholicae de 30 Deo uno*, Beil. zu I, 13 N. 327. 12 Bohmero: J. Chr. Böhmer, vgl. ebd. 15 negotii mei: Verhandlungen um zusätzliche Vergünstigungen zu Schmidts Professur, wie um die Einsetzung als Abt von Marienthal. 23 Hymnus Galeni: vgl. N. 270.

276. OTTO MENCKE AN LEIBNIZ

Leipzig, 1. (11.) September 1697. [263.469.]

Überlieferung: K Abfertigung: LBr. 636 Bl. 123. 2°. 1 S. Eigh. Aufschr. Siegel. Postverm.

Leipzig den 1 Sept. 1697.

5 Auf dero hochwehrtes vom 24 Aug. dienet zur schuldigen undt nochmahligen
Nachricht, daß ich des Bohoriz tractat zu verschaffen nicht vermögend bin. Ich habe
in dero Nahmen durch Hn. Prof. Knorren, wie auch durch Hn. D. Löschern, den Hn.
Schurtzfleisch umb communication des buches ersuchen lassen; welcher aber zur
andwordt gegeben, Er wisse nicht ob Er das buch hätte; hätte Ers aber, so könnte ers
10 doch nicht finden; wan sein bruder, der in Franequer jetzo in Doctorem promoviret,
würde wieder nach Witteberg gekommen seyn, wolte Er einen catalogum verfertigen
lassen, da es sichs dan finden müste etc. Dergleichen andword von einem Manne, der
sonst im beruf ist, daß Er keinem Menschen ein buch leihe, so viel alß nein heisset. Wil
aber Mein Hochgeehrter Patron selbst an ihn schreiben, wil ich demselben gern
15 gönnen, daß Er glücklicher sey, dan ich.

Des Hn. Guilielmini andern brief (dan den ersten, den Er an Meinen Hochgeehr-
ten Patron gesant, habe ich nicht gesehen) habe ich mit fleiß gelesen, undt nicht ein
word darin gefunden, darauß ich hätte schließen können, daß Er die Epistel denen
Actis wolle einverleibet wissen. Sie were ja auch ohne der ersten nichts nütze. Undt weil
20 wir des Hn. Papins andword auch hineinbringen müsten, könnten wir allein ein paar
monate mit dieser materie außfüllen, welches nicht zu rathen.

H. Bernoulli Basileensis hat mir neulich geschrieben, Er könne wol geschehen
lassen, daß in denen *Actis* erwehnet würde, daß sein Hr. bruder berichtet habe ob hätte
Er das problema solviret. Es solte ihm auch das versprochene praemium richtig

25 Zu N. 276: K antwortet auf einen (nicht gefundenen) Leibnizbrief vom 24. August (3. September)
1697; ob er identisch war mit der Abfertigung, aus der sich Leibniz den Auszug N. 263 anfertigte, oder ob es
sich dabei um zwei verschiedene Briefe handelte, bleibt fraglich. K wird vielleicht beantwortet durch einen
der in N. 469 erwähnten (nicht gefundenen) Leibnizbriefe. 6 tractat: s. A. BOHORIZH, SV; vgl. auch
N. 218. 8 Schurtzfleisch: Leibniz hatte wohl Mencke mitgeteilt, daß dieser im Besitze des Buches sei;
30 vgl. N. 164. 16 andern brief: vgl. N. 218 Erl. 16 f. ersten ... gesant: Beil. zu N. 149. 23 er-
wehnet: dies geschah in *Acta erud.*, Oktober 1697, S. 485. 24 problema: das isoperimetrische Problem,
das der Baseler Jakob BERNOULLI im Anschluß an die Lösung des Brachystochronenproblems im Mai-Heft
der *Acta erud.* 1697, S. 214 f., unter Aussetzung einer Prämie von 50 Reichstalern, veröffentlichte.

geliefert werden. Ich sehe also, daß es auf weitläufigkeit hinaußkommen, undt der H. Bern. Basileensis dem Hn. Groningensi die solution zimlich disputirlich machen werde, undt darein mengen wir unß nicht. Mich deucht auch, der H. Bern. Groningensis hätte besser gethan, wan Er zumahl in dem programmate Groningensi nicht so gar viel wercks von seinem problemate gemachet hätte. Mich deucht auch H. Newton 5 undt H. Marq. d'Hospital haben in ihrer solution eine heimliche reprimande gegeben; indem sie solche kurtz undt ohne anzeigung, alß wan sie vermeineten dabey was sonderliches oder schweres praestiret zu haben, abgefasset. Undt wer weiß, ob nicht diese auch das problema des Basileensis schon würden solviret haben, wan die *Acta* zeitlich genuch ihnen weren zu Händen kommen, undt sie das problema pro solubili 10 gehalten. Der H. Bern. Bas. stehet in dem Argwohn, ob communicire ich seine Schediasmata allezeit meinem Hochgeehrten Patron vorher, ehe sie publiciret werden, undt vermeinet, zu der Zeit, da sein bruder das problema schon wolle solviret gehabt haben, hätte er den Monat, in dem es proponiret worden, noch nicht haben können. Welches wol war, wen ihm die bogen nicht durch die Post weren zugeschicket worden. 15 Doch hievon genuch. Ihre Hochfürstl. Durchl. Hertzog Rudolph Aug. haben mich ohnlängst recht fürstlich beschenket, welches bey occasion zu ruhen bitte. Ich bitte nicht übel zu deuten, daß ich so treuhertzig schreibe. Meinem respect gegen M. h. Herrn undt Patron gehet dadurch nichts ab. Welches versichere ⟨...⟩

A Monsieur Monsieur Leibnitz Conseilier privé de S. A. Electorale d'Hannovre. Franco 20
Braunschweig.

4 programmate Groningensi: s. Joh. BERNOULLI, *Problema alterum pure geometricum*, Groningae Cal. Jan. 1697 (vgl. *Opera omnia*, 1, 1742, S. 169), auch in: *Acta erud.*, Februar 1697, S. 95 f. 6 solution: L'HOSPITALS und NEWTONS Lösung im Mai-Heft der *Acta erud.* 1697, S. 218–20 u. S. 223 f. 15 zugeschicket: Leibniz hatte sie Joh. Bernoulli übersandt, vgl. N. 218 Erl.

277. JOHANN FRIEDRICH PFEFFINGER AN LEIBNIZ
Lüneburg, 5. (15.) September 1697. [329.]

Überlieferung: *K* Abfertigung: LBr. 725 Bl. 1. 4° mit Goldschnitt. 1 S.

Monsieur

5. Sept. 1697. Luneb.

5 Ayant toujours eu une veneration tres particuliere pour Vous, depuis que je me
trouve en ce Pays cy, Vous jugerez facilement M^r avec combien d'empressements j'aye
recherché l'occasion de Vous en assurer. Mais n'en ayant jamais pu jouir jusqu'à cette
heure, je m'estime d'autant plus heureux, d'avoir nagueres appris de M^r d'Eyben, que
la grace, que Vous me temoignez, en parlant de moy dans les lettres, que Vous Luy
10 faites l'honneur d'ecrire, m'oblige assez de Vous en remercier treshumblement. C'est
pourquoy je prend aussy la liberté M^r de m'acquitter, par celle cy, de mes devoirs, Vous
suppliant treshumblement de me continuer toujours les memes graces, et, en echange,
d'etre persuadé de mes respects, que je Vous porteray à jamais avec autant de
devotion, que j'ay raison de m'appeller

15 Monsieur votre tres humble et tres obeissant valet Pfeffinger

278. LEIBNIZ AN RUDOLF CHRISTIAN VON IMHOF
[Wolfenbüttel, Ende August–Mitte September 1697.]

Überlieferung: *L* Konzept: LH I 10 Bl. 18o. 8°. 2 S. mit zahlreichen Korrekturen und Ergänzungen.

20 A Monsieur ImHof à Vienne.

Zu N. 277: *K*, das erste Stück der bis zu Leibniz' Todesjahr 1716 andauernden Korrespondenz, war Beischluß zu N. 281 und wird (vermutlich Ende September oder Anfang Oktober) beantwortet durch einen (nicht gefundenen) Leibnizbrief, der in N. 329 erwähnt wird und Beischluß zu einem (nicht gefundenen) in N. 328 erwähnten Leibnizbrief an Chr. W. v. Eyben war. 9 f. parlant ... d'ecrire: vgl. N. 274.

25 Zu N. 278: Eine Abfertigung von *L*, dem ersten überlieferten Stück dieser Korrespondenz, ist nicht gefunden. Daß *L* während Leibniz' Aufenthalt in Wolfenbüttel von Ende August–Mitte September 1697 aufgesetzt worden sein muß, geht aus S. 471 Z. 10 und aus der S. 471 Z. 24 erwähnten Ernennung des Kardinals V. Grimani (22. Juli 1697) hervor sowie aus der am Schluß angekündigten Übersendung der Exemplare von LEIBNIZ' *Cod. jur. gent. dipl.*, 1693, die noch im September 1697 veranlaßt wurde (vgl. N. 298).

Monsieur

C'est conformément aux intentions de Monseigneur le Duc Antoine, que je prends la liberté de vous parler de l'information par la quelle on souhaite que vous puissiez apprendre auprès de Monsieur l'Official ou Vicaire General de Neustat, s'il a receu ma lettre avec celle que Mons. l'Abbé Molanus avoit escrit pour Monsieur l'Eveque; et si on en doit esperer une reponse avec le temps, ou si l'affaire pourra avoir quelque suite. 5

Quant au papier qui regarde la maniere de faciliter la paix de l'Eglise, que Monsg^r le Duc vous avoit envoyé, et qu'il m'a dit avoir plû particulièrement à Monsg^r le Prince de Salm, je crois d'en avoir gardé le brouillon à Hanover, et vous en feray tenir une autre copie. Mais ce n'est pas pour la donner ou monstrier à M. l'Official de Neustat qui n'en a point besoin. Et quant aux autres, si ce sont des gens entestés de tout ce qu'on enseigne dans leur parti, il vaut mieux, qu'ils ne voyent point ces sortes de papiers, car ils travailleroient plustost pour en empecher l'effect. Cependant de la maniere que j'entends les choses on peut faire voir clair comme le jour aux personnes intelligentes que ce que je dis est conforme aux propres et veritables principes de l'Eglise Romaine. 15
Je ne le dis pas à la volée. Car il y a plus de 20 ans que j'ay conferé là dessus avec quelques uns des plus grands hommes de cette Eglise. Je Vous supplie, Monsieur si l'occasion se presente de faire connoistre ma devotion à Monsg^r le Prince de Salm. 20

Je vous diray encor à cette occasion, Monsieur qu'ayant vû ce qui c'est passé entre la cour de Rome, et l'Ambassadeur de l'Empereur, je comprends fort bien qu'il n'est pas de l'interest de Sa Majesté Imperiale de porter la brouillerie trop loin dans la presente conjoncture, et que l'elevation de l'Abbé Grimani à la pourpre est un bon moyen de l'assoupir. Cependant il est bon aussi au jugement meme des Italiens bien 25

25-472,1 au ... intentionnés *erg. L*

4 l'Official: R. v. Vlostorff. 5 ma lettre: I, 13 N. 278. 5 f. celle ... l'Eveque: Molanus an F. A. v. Buchhaim, I, 13 N. 442. 8 papier: nicht ermittelt. 10 brouillon: gemeint sein könnte I, 13 N. 70 oder ein diesem nahestehender Text. 21 f. c'est passé ... l'Empereur: zur Kontroverse um das kaiserl. Edikt wegen der Neubeantragung der italienischen Lehen, das der Gesandte G. A. Graf von Martinitz im Juni in Rom aushängte, vgl. auch N. 414. In HANNOVER *Niedersächs. Landesbibl.* Ms XXXIV 1765 Bl. 26 findet sich von Leibniz' Hand eine Abschrift von 2 Briefen aus Rom (der erste datiert 13. Juli 1697), worin diese Affäre – neben dem Thema der polnischen Königswahl – behandelt wird. 30

intentionnés d'empêcher que l'Edit de la chambre Apostolique publié contre l'Affiche de l'Ambassadeur ne nuise aux droits de l'Empire, et tire à consequence. Car jusqu'icy l'Empire n'a jamais encor reconnu l'entiere souveraineté temporelle des papes dans leur pays, ny les papes n'en sçauroient produire aucun titre legitime. Les Empereurs
 5 sont Avocats ou defenseurs de l'Eglise Universelle par la qualité speciale de leur charge comme les papes ont reconnu. Ils ont une espece de *jus Patronatus* sur l'Eglise Episcopale, ou Siege de Rome, luy ayant donné ce qu'il possede; et n'ayant jamais renoncé à la Souveraineté radicale, quoyqu'on dit qu'ils en ayent bien voulu suspendre l'exercice pour en user liberalement avec les papes. Mais l'Edit de la chambre Apostolique
 10 attribue au pape une chose inconnüe, et jamais verifiée, qui est l'entiere Souveraineté meme dans tout son district sans rien laisser à l'Empereur. Ce qui passant sans contradiction, donneroit droit aux papes de commencer à compter une prescription au moins depuis ce temps cy. Ce qui se pourroit empêcher par un contredit du Conseil Aulique, conçu en termes propres à conserver le droit de l'Empire sans pourtant trop
 15 choquer le pape ou sans toucher trop distinctement le noeud de la question.

De plus ayant fait voir dans mon *Codex diplomaticus* combien les droits de l'Empire sont bien fondés sur le Dauphiné, sur la Provence, et le Lionnois, sans parler d'autres pays, que je crois pouvoir dire, que depuis longtemps on n'a rien publié de plus propre à perpetuer la memoire de nos droits par le moyen de preuves auparavant peu
 20 connües, je crois maintenant qu'il seroit à souhaiter que dans le traité de paix qui se doit faire, on fit influencer des clauses, qui conservassent à l'Empire ses anciens droits, mais d'une maniere si bien prise que cela ne donne point pretexte ou occasion aux François d'en pretendre la cession. Peutestre que M. le Comte de Kinski ne trouveroit pas mon zele entierement hors de saison, s'il en avoit connoissance. Il semble qu'un
 25 fidele sujet de l'Empereur et de l'Empire est obligé en certaines rencontres de produire ce qui est venu à sa connoissance. Et je crois qu'il y a peutestre peu de gens presentement, qui ayent plus examiné les droits de l'Empire à l'égard des estrangers, et qui ayent plus de preuves que moy pour les soutenir.

30 3 f. dans ... pays *erg. L* 7 ou Siege *erg. L* 8 quoyqv' | on dit *erg.* | ils *L, horr. Hrsq.* 8 suspendre (1) la fonction (2) l'Eglise (3) l'exercice *L* 11 meme ... Empereur *erg. L* 18–20 que je ... maintenant qv' *erg. L* 22 ou occasion *erg. L*

1 l'Edit ... l'Affiche: Abschrift ebd. Ms XXVI 1518 Bl. 19–20. 16 f. droits ... Lionnois: vgl. dazu N. 298 Erl.

J'ay eu le malheur d'apprendre que par un accident les exemplaires du *codex diplomaticus* destinés à Vienne n'ont pas esté rendu, mais j'auray soin de reparer ce desordre.

279. LEIBNIZ AN ETIENNE CHAUVIN

[Wolfenbüttel oder Hannover, Ende August–Mitte September (?) 1697.] [210.] 5

Überlieferung: *L* Auszug aus der Abfertigung: LBr. 153 Bl. 17–18. 1 Bog. 4°. 1/2 S. auf der unteren Hälfte von Bl. 18 r°. – Auf Bl. 17 r° u. 18 r° obere Hälfte N. 210.

Extrait de ma reponse

Voicy la notice des ouvrages de Jean Michel Brutus qui sont venus à ma connoissance. 10

Je vous suis bien obligé, Monsieur, de ce que vous dites si favorablement de moy en rapportant le livre de Monsieur le Marquis de l'Hospital. Plusieurs Geometres à Paris, tant Cartesiens qu'autres du vieux stile, sont malsatisfaits de nos nouvelles methodes. Mais ce n'est que parce qu'on les passe de beaucoup par ce moyen. Ils cherchoient quantité de chicanes pour les décrier; mais le grand succès qui se voit dans la solution 15

1 accident: vgl. ebd. Erl.

Zu N. 279: Die (nicht gefundene) Abfertigung von *L* antwortet auf N. 210 und hatte als Beilage die Z. 9 genannte „notice“. *L* wurde wohl nicht vor Ende August/Anfang September aufgesetzt, da die Worte über die Pariser Mathematiker auf Joh. Bernoullis Brief an Leibniz vom 14. (24.) August 1697 zurückzugehen scheinen (s. u.). Leibniz weilte zu jener Zeit in Braunschweig u. Wolfenbüttel; falls sich seine Antwort an Chauvin bis nach seiner Rückreise nach Hannover verzögerte, kann sie erst Mitte September erfolgt sein. – Thema unseres Briefes war vielleicht auch das Werk von BOHORIZH (s. SV), vgl. die in der Überlieferung von N. 210 zitierte Notiz. 9 notice: nicht gefunden; zum Anlaß vgl. N. 210 Erl. Vielleicht waren dies Auskünfte über BRUTO-Ausgaben der Wolfenbütteler Bibliothek? Ob Leibniz' Hinweise für die Berliner Ausgabe der *Opera varia selecta*, 1697, ausgenutzt wurden, ist nicht erkennbar. 11 f. en rapportant: 25 s. Chauvins *Nouveau Journal des Sçavans*, 2, Mai/Juni 1697, S. 286–72 Rezension von G.-F.-A. de L'HOSPITALS *Analyse des infiniment petits*, 1696, vgl. N. 91. 12–474,2 Plusieurs Geometres ... les confond: im obengenannten Brief zitiert Joh. Bernoulli einen Brief Varignons an ihn: „... certains mathématiciens du vieux style, qui chagrins de voir, que par ce calcul des jeunes gens les attrappent et même les passent, font tout ce qu'ils peuvent pour le décrier ... Il est pourtant vray que depuis la solution ... de vôtre problème de Linea celerrimi descensus, ils ne parlent plus tant ni si haut qu'auparavant.“ (Dr. in Reihe II, früherer Dr.: GERHARDT, *Math. Schr.*, 3, 1855, S. 466.) – Zu den Lösungen des Brachystochronen-Problems vgl. *Acta erud.*, Mai 1697, S. 201–24. 30

des problemes également beaux et difficiles, où ils n'ont pas encor pû mordre, les confond. Je suis –

280. JACOB HOP AN LEIBNIZ

Amsterdam 7./17. September 1697. [93.337.]

5 **Überlieferung:** K Abfertigung: LBr. 282 (H. A. Francke) Bl. 7. 4°. 1 S. auf Bl. 7 r°. – Auf Bl. 7 v°
L von N. 337.

Monsieur

Amsterdam 7/17 7^b. 1697.

Je n'ay reçu qu'avanthier la lettre que vous m'avez fait l'honneur de m'écrire le 6 de ce Mois. Je seray tousjours fort ravi, Monsieur, de faire quelque chose qui vous soit
10 agreable, et qui me puisse faire jouir de l'honneur de votre chere amitié et correspon-
dence. Je parlay hier avecq m^r Witsen, sur ce que vous nous demandés. On tachera
d'employer quelques interpretes du Csaar, pour obtenir ce que vous souhaités, et
nous vous manderons le succes, que nous aurons, au premier jour. Cependant je suis
avecq une estime tres veritable

15 Monsieur Votre tres humble et tres obeissant serviteur J. Hop

281. CHRISTIAN WILHELM VON EYBEN AN LEIBNIZ

Celle, 8. (18.) September 1697 [274.328.]

Überlieferung: K Abfertigung: LBr. 247 Bl. 9–10. 1 Bog. 8°. 2 S. auf Bl. 9 r° u. 10 r°.

de Cell le 8. Sept. 97.

20 Aiant appris par Votre derniere, que Vous resterez encor quelques jours à Wolfen-

Zu N. 280: K antwortet auf einen (nicht gefundenen) Leibnizbrief vom 6. September 1697, der durch Fr. von Steinberg übermittelt wurde (vgl. N. 38), und wird beantwortet durch N. 337. 11 vous ... demandés: vgl. N. 272.

25 Zu N. 281: K antwortet auf N. 274 und wird beantwortet durch einen in N. 328 erwähnten (nicht gefundenen) Leibnizbrief. Beischluß war N. 277.

buttel, et n'ignorant point, que Vous n'y êtes point sans affaires, j'ay voulu bien differer ma reponse jusqu'à ce, que je Vous pouvois bien croire retourné chez Vous.

Le changement de Saxe paroît à cette heure avoir donné lieu à d'autres, qui pourront bien causer de prejudice à l'Electeur meme, veu que la nouvelle du Prince de Conti et de son depart pour la Pologne se confirme de plus en plus; de sorte que le 5
texte Ezech. XXI. 26. 27. qui doit etre expliqué publiquement à Dresden par M^r Carpzov, pourra encor trouver son application.

La paix se fait à la Haie en *bocks-sprüngen*, comme nous disons en proverbe, et la generosité du Roy de France est assurancement encor à estimer en laissant à ses ennemis des conditions si peu proportionnées à ses avantages, qu'il vient d'augmenter tous les 10
jours: La maxime ordinaire, *quod ex duobus malis minus eligendum*, nous fera encor prendre ce qu'il nous donnera.

Au reste je suis bien aise d'entendre, que Votre *Ditmarus* est prêt d'être mis en public, et même avec des autres pieces pas moins utiles; ce sera, à ce qu'il me semble, un nouveau tome *Scriptorum rerum Germanicarum*, je le souhaite voir au plutôt. 15

Mons. Schilter n'est assez informé, j'ay lui envoyé nos *Wechsel-schriften* et je ne doute point, qu'il ne prendra à l'avenir d'autres mesures.

Mons. Pfeffinger m'a adressé l'incluse, que je viens de vous presenter ici <...>

282. JOHANN JOACHIM RÖBER AN LEIBNIZ

Wolfenbüttel, 8. (18.) September 1697. [134.297.] 20

Überlieferung: K Abfertigung: LBr. 782 Bl. 3. 4°. 2 S.

L'Amitié, que vous avez pour Ms^r le Conseiller Hertel m'est trop bien connüe, pour douter, que vous ne vouliez pas agréer la liberté, que je prens de vous faire ses complimens, et de vous mander en même tems, qu'il est arrivé à bon Port à Stockholm le 20 du mois passé. Il espere de vous satisfaire sur tous les articles, que vous luy avez 25
commis, et ayant fait sa premiere connoissance avec une femme sçavante, dont il vous

2 retourné chez Vous: Leibniz war um den 15. September wieder in Hannover, vgl. N. 282 u. N. 286. 3 changement de Saxe: vgl. u.a. N. 234 Erl. 7 Carpzov: Samuel Benedikt Carpzov. 11 *ex ... eligendum*: sprichwörtliche Redensart der Antike. 13 f. prêt ... public: vgl. N. 274 Erl. 16 *Wechsel-schriften*: vgl. G. W. LEIBNIZ, SV. 18 l'incluse: N. 277. 30

Zu N. 282: Beilage waren die S. 476 Z. 1 genannten Verse. 25 f. articles ... commis: N. 16.
26 femme: S. E. Brenner.

envoye de productions d'Esprit icy jointes, il vous promet plusieurs autres curiositez de la literature de Nort. On luy a deja fait present du Catechisme en langue Americaine et Suedoise.

Si vous voulez avoir la bonté de luy écrire de vos nouvelles, vous n'avez qu'à me les
5 envoyer, lesquelles je luy feray tenir en sûreté, étant avec beaucoup de respect <...>

à Wlfbt. ce 8 de Septbr. 97

283. JOHANN FABRICIUS AN LEIBNIZ

Helmstedt, 8. (18.) September 1697. [247:294.]

Überlieferung: K Abfertigung: LBr. 251 Bl. 4. 4°. 1 S.

10 Aquam affudisti, dum spem mihi fecisti solutionis augmenti, quod benigne promissum est, salarii. Id ergo, si sequetur, inprimis Excellentiae tuae acceptum feram. Mitto nunc duos tractatulos, quorum alter quidem mere scholasticus est et umbraticus, neque adeo dignus tanti conspectu Viri; interim, quia etiam de minimis convenit
15 rationem tibi reddere, utpote singulari magnoque studiorum patrono, hinc ipsum adjungere volui. De Sauberti Ms^{to} cum Seren^{mo} nihil locutus sum, nec locuturus unquam; satius enim est, certum retinere, quam incertum desiderare. Petrus Allix, pastor quondam Charentonensis, nunc exul in Britannia, qui unus rectissime posset
20 vertere Mischnam, in eo jam est occupatus, ut ex optimis codicibus colligat et edat Conciliorum tomos. Vulgabitur etiam proxime, ut abiturienti mihi spem fecit Procellarius, primus actus promotionis in Facultate theologica Universitatis Altorfinae.
Vale <...> Helmestadt d. IIX. Sept. 1697.

1 productions: lateinische Grabverse auf ihren Schwiegervater I. Brenner und ihren Lehrer K. A. Zellinius: LBr. 782 Bl. 7 (Abschrift von Röbers Hand). 2 Catechisme: vgl. auch N. 320 u. N. 425.

Zu N. 283: K antwortet auf N. 247 und wird beantwortet durch N. 294. Beilage waren zwei Schriften
25 (s. Z. 12). 12 duos tractatulos: Wie aus N. 294 hervorgeht, handelte es sich um J. FABRICIUS, *Annotatio- nes in D. Joh. Guil. Bajeri B. M. Compendium Theologiae positivae*, 1697, und um V. FRANCK, *Origines nationum et praecipue Saxonicae in Transsylvania*, von Fabricius im Sommer 1697 in Druck gegeben. 15 Sauberti Ms^{to}: vgl. N. 233 Erl. 15 Seren^{mo}: Herzog Rudolf August von Wolfenbüttel, vgl. N. 247. 16–19 Petrus Allix ... Conciliorum tomos: Pierre Allix plante eine 7bändige Geschichte der
30 Konzilien, die aber nicht zustande kam; eine Mischna-Übersetzung ist nicht nachzuweisen. 19f. Procellarius: Christoph Peller.

284. HEINRICH WILHELM LUDOLF AN LEIBNIZ

Den Haag, 19. September 1697. [325.]

Überlieferung: K Abfertigung: LBr. 586 Bl. 1–2. 1 Bog. 4°. 3 1/2 S. Eigh. Aufschrift. Siegelrest. Bibl.verm.

Monsieur.

5

La reputation que Vous avés aquire parmy les sçavants m'a rendu Votre lettre d'autant plus agreable, sur tout puisqu'elle contenoit des expressions, qui marquent quelque egard pour la gloire de celuy, auquel toutes nos etudes se devoient sacrifier. Je me feliciterois d'une occasion de vous pouvoir entretenir là dessus de bouche, peut etre que cela se pourra faire, si je fais un tour du coté de l'Allemagne comme j'en ay le dessein. 10

Quand l'Ambassade Moscovite viendra icy je ne manqueray pas de parler à Feodor Alexeowitsch Golovin, le second Ambass^r sur la traduction de l'oraison Dominicale dans les langues des peuples, qui sont entre la Siberie et la Chine. Quoy qu'apparement on sera embarassé avec les termes de religion, qui se trouvent dans le *Pater Noster*. Comme par exemple, santifié, tentation etc. Le dit Seigneur, est plus 15 propre à ce dessein que M^r le Fort, lequel est plus distrait, et d'ailleurs M^r Golovin a été Gouverneur dans ces quartiers là et c'est luy, qui a fait la derniere paix entre les Chinois et les Moscovites l'an 1688. C'est un Seigneur fort obligeant et fort estimé tant parmy les étrangers que parmy les meilleures gens de son pays. Il m'a temoigné beaucoup d'honnetetés, quand je fus à Amsterdam la semaine passé[e], et m'a prié de 20 le venir voir souvent, quand il seroit icy à la Haye. De sorte que je pourray facilement m'acquiter vers luy de la commission, que Vous aviés donnée au jeune M^r le Fort au sujet des airs Italiens.

C'est une grande pitié que nous n'avons pas quelques jeunes gens deument qualifiés pour preter la main à cette nation dans une telle disposition, que les princi- 25 paux d'entre eux font paroître pour se cultiver l'esprit. On pourroit par là rendre beaucoup plus de service à Dieu et au public, que par les plus grandes subtilités academiques.

Zu N. 284: K antwortet auf einen (nicht gefundenen) wohl aus der ersten Hälfte des September stammenden Leibnizbrief und wird beantwortet durch N. 325. Dieser Brief ist das erste erhaltene Stück aus der bis 1703 bezeugten Korrespondenz mit H. W. Ludolf. 17 dernière paix: Vertrag von Nertschinsk 1689. 22 commission ... jeune M^r le Fort: vgl. N. 235. 30

Le Roy d'Angleterre a eté fort satisfait de son entrevuë avec le Tzar, lequel a tellement la marine à Coeur, qu'il pense faire un sejour de quelques mois à Amsterdam, où il travaille de sa main à un Vaisseau, qu'on a commencé, comme s'il avoit à gagner son pain par là. Je ne trouve pas qu'il soit à blamer, pour se divertir au travail plutot, qu'à des plaisirs, dont la pluspart ne sont pas fort innocens, 5
 quoy que la coutume nous les a rendu familiers. Et pour des projets aussi vastes qu'il s'est formé, il ne faut pas s'accoutumer à la mollesse ou à l'oisiveté. Dieu le ve[u]ille garder, qu'il ne s'attire quelque malheur par le peu de soin qu'il a de sa personne.

10 En cas que Vous voulussiés m'honorer à l'avenir de vos lettres, je vous prie de n'y mettre que mon nom là dessus, car je ne fais plus les fonctions de Secretaire auprès de Son Alt. R^{le} de sorte qu'on pourroit me l'imputer à vanité de me servir de ce titre; je n'en desireray non plus, pourvû que Dieu me mette de plus en plus en état de m'aquiter des devoirs d'un veritable Chretien, lequel caractere je pre- 15
 fere à tous ceux que le monde me pourroit donner. Je suis sincerement

Monsieur Votre tres humble Serviteur H. W. Ludolf

de la Haye le 19 de Septembr. 1697.

A Monsieur Monsieur Leibnitz Conseiller d'Etat et de la Justice de Son Alt^{se} El^{le} à Hanover.

20 285. LEIBNIZ AN JOHANN ANDREAS SCHMIDT
 Hannover, 10. (20.) September 1697. [275.301.]

Überlieferung:

- L*¹ Abfertigung: BERLIN Staatsbibl. Preuß. Kulturbesitz Ms. Lat. 4° 551 Bl. 112–113. 1 Bog. 4°. 3 S. mit einigen Korrekturen. (Unsere Druckvorlage.)
 25 *L*² Auszug aus *L*¹: LBr. 818 Bl. 92. 8°. 1 3/4 S. (= S. 480 Z. 5–18 unseres Textes). Eigh. Vermerk von Leibniz: „Ex meis ad Dn. Schmidium Theologum Helmestadiensem Jenae 10 Septembris 1697“. – Auf Bl. 92 v° quer zum Text verworfener Anfang eines Briefes: „Monsieur J'ay appris avec regre –“.

12 Alt. R^{le}: Prinz Georg von Dänemark.

30 Zu N. 285: *L*¹ antwortet auf N. 275 und wird beantwortet durch N. 301. *L*¹ wird auszugsweise zitiert in Schmidts Brief an G. Chr. Schelhammer vom 21. (31.) Dezember 1697 (s. Überlieferung *E*¹).

*E*¹ Teildr.: *Virorum Clarissimorum ad G. Chr. Schelhammerum Epistolae selectiores*, hrsg. v. Chr. St. Scheffel, Wismar u. Stralsund 1727, S. 304 f. (nach Exzerpt in Schmidts Brief an Schelhammer vom 21. (31.) Dezember 1697, = S. 480 Z. 7–18 unseres Textes).

*E*² (nach *L*¹): VEESENMEYER, *Epistolae*, 1788, S. 26–29.

Neuere Drucke: FOUCHER DE CAREIL, *Oeuvres*, 2, 1860, S. 113–115; 2. Aufl. 2, 1869, S. 117–119.

Vir max. Reverende et Celeberrime Fautor Honoratissime

Accepi Tuas paulo ante quam Guelfebyto discessi, et ex iis cum S^{mo} Duce Antonio Ulrico sum locutus. Cogitavit ille dudum de omnibus illis quae monetis et jam coepit agere quae in eam rem conveniunt, nuperque etiam locutus est cum ablegato Gothano. Sed et apud Regem Electorem invigilabit; et quod a politicorum parte in hoc negotio curandum est, sibi omne commendatissimum habebit, tantisper dum apud Vos examinatur res ipsa, animo ab iis quae sperari expectarive possunt abstracto, quemadmodum, ut Grotius ait in praefatione operis *de jure belli et pacis* Mathematici formas a materia abstractas spectant. Interea prudentissime considerantur monenturque a vobis etiam quae cogitationibus aliquando magis magisque in rem conferendis prodesse possunt. 10 15

Quae de Dn. M. Wagnero suggesti, plane in vestro sunt arbitrio. Jam coepi eum hic commendare; recte facit quod docet. Nolim tamen omne tempus huic rei impendat, ne dum alios juvat, se moretur. 20

Quae Tibi dixi Brunsvigae, mihi S^{mus} Dux Antonius Ulricus diserte confirmavit, curabitque expediri. Itaque non est cur Tibi ipsi scrupulos injicias.

Dn. Benzeliium Suecum apud vos esse puto. Rogo ut eum Tibi commendatum habere velis, uti mihi certe de meliore nota commendatus fuit et sese omnium favore reapse dignissimum ostendit. 25

Dn. D. Meierus Theologus celebris Hamburgo veniens et in Saxoniam tendens

10 eam rem: Aufnahme von Verhandlungen über die Reunion der Kirchen. 10f. ablegato Gothano: nicht ermittelt. 11 Regem Electorem: Kurf. Friedrich August von Sachsen, König von Polen. 14 ait in praefatione: vgl. ebd. den Schluß der Prolegomena: „... sicut mathematici figuras a corporibus semotas considerant, ita me in jure tractando ab omni singulari facto abduxisse animum“. 30

21 Quae ... Brunsvigae: über Schmidts Vergünstigungen zu seiner Professur, wohl in dem Gespräch Ende August oder Anfang September, vgl. N. 250 Erl. 26 Meierus: Joh. Friedrich Mayer; er wurde aber später von Leibniz u. D. E. Jablonski in Unionsgespräche einbezogen, vgl. W. NAGEL, *J. F. Mayer*, in: *Festschrift zur 500-Jahrfeier d. Univ. Greifswald*, Greifswald 1956, 2, S. 34–47.

Guelfebyto transiit, et ad me misit, cum jam alterum pedem in curru haberem discesurus, itaque non potui ipsi tunc adesse. Spem fecit per Hanoveram redeundi. Sed consilia credo habet paulo abhorrentiora a moderatione nostrorum. Itaque non puto cum ipso de rebus Irenicis agi cum fructu posse.

- 5 Accepi fasciculum a Dn. Reihero JC¹⁰ et Mathematico Kiloniensi, in quo erant tum quae de Aqua salsa edidit, tum cogitata de Reformatione Calendarii. Literae autem ab ipso nullae accesserunt. Si forte Dn. Schelhammero rescribes, rogo ut eum a me salutes, et Dn. Reiherum per ipsum, gratiarum addita actione verbis meis. Cogitata ejus de aqua salsa consentiunt meis. Expertus sum et acidulas Pirmontanas congelando concentrari. Nam
10 forte lagenae aliquot oblivione neglectae superfuerant mihi in hyemem, quae cum fuissent congelatae, abjecta glacie reliquum fortissimum apparuit. Rem Calendariam non aequae examinavi, neque enim vacat satis, et aegre obtineri posse puto ut a Gregoriano discedatur. Cassinus (in iis quae Dn. Lalovera ex meditatis ejus Siamensi itineri adjecit)
15 tantum Gregoriana Reformationi tribuit, ut arbitretur singulari quadam fortuna exactiorem deprehendi, et coelo magis consentientem, quam ipsi sperarant autores. Hunc locum a Dn. Reihero accuratius examinari optem. Et si qua monenda habet, possum efficere, ut ad ipsum Dn. Cassinum cum novo ejus Calendario consilio deferantur sed quod Latine habere oporteret. Vale. Dabam Hanoverae 10 Septemb. 1697

deditissimus

G. G. L.

20 286. HIOB LUDOLF AN LEIBNIZ

Salzdahlum, 10. (20.) September 1697. [185.300.]

Überlieferung: K Abfertigung: LBr. 587 Bl. 77. 4^o. 1 3/4 S. Bibl.verm. – Auf Bl. 77 r^o oben eigh. Vermerk von Leibniz: „respondi“. – Gedr.: MICHAELIS, *Commercium epistol.*, 1755, S. 143 f.; danach DUTENS, *Opera*, 6, 1, 1768, S. 135.

- 25 Tres ad te epistolas dedi, ad quas nec dum ullum vidi responsum. Quas quarto die

6 de Aqua salsa ... Reformatione Calendarii: S. REYHER, *Experimentum novum, quo aquae marinae dulcedo, die 6. Febr. Ann. 1697 examinata, describitur*, 1697; *Neu erfundenes Uhr-Werck, nach welchem das Sonnen-Jahr also abgemessen wird, daß vermittelt desselben der Calender in einen ... der Natur gemässen Stand könnte gesetzt werden*, 1697. 7 rescribes: dies führte Schmidt in dem oben zitierten Brief an Schelhammer aus.

- 30 13 Cassinus ... adjecit: s. S. de LA LOUBERE, *Du Royaume de Siam*, 2, 1691, S. 289 f.

Zu N. 286: K wird beantwortet durch N. 305 und erwähnt in N. 300. 25–481,3 Tres ... literas:

Junii Dominus Consiliarius Ludeke secum tulit, continebant Sinensia quaedam sub literis A. B. C. sequentes die 26. ejusdem mensis scriptae afferebant simul a Magliabechio et Domino Guilielmini literas. Commercium literarum quod per Europam agitas te quidem reddit occupatissimum. Interim oportebat amicum ejuscemodi scripta et literas mittentem certiore reddere, quod eas acceperis. 5

Nudius tertius huc veni, Sereniss^o Principi obsequium meum demonstraturus; sed dolui, quod te non repererim, quippe biduo ante discesseras. Nunc an tam felix futurus sim, ut jucunda et gratissima tua conversatione fruar, equidem nescio, diu enim hic substiturus non sum. Quippe Deo et Ser^{mo} Principe volente feria quarta sequentis hebdomadis summo mane hic discessurus sum. Si commoditas tua interim huc advolandi permetteret possem multo pluribus quam per literas tecum agere. Specimen annalium meorum tui potissimum causa mecum sumsi, tuum consilium et iudicium de illis auditorus. Quae de missionibus Sinensi et Aethiopica vulgo sparsa fuerunt, ea distincte et vere Roma accepi, narraturus, si copiam tui habuero. Vale meque amare perge. Dabam Saltzdalia die X. Septembris Anni CIO IOC XCVII. 15

287. CHRISTOPH JOACHIM NICOLAI VON GREIFFENCANTZ AN LEIBNIZ
Esens, 10. (20.) September 1697. [249.340.]

Überlieferung: K Abfertigung: LBr. 327 Bl. 60–61. 1 Bog. 8°. 2 S. Aufschrift von Schreiberhand. Siegel.

A Ezens le 10. de Sept. 1697. 20

Je ne doute nullement, que ma derniere, écrite d'icy, ne vous ait été renduë par l'adresse de Mons^r Avemann. J'y avois joint la Copie de la lettre, ecrite au Senat de Breme, in p^o Juris Alluvionis; et les informations, que je trouvois de l'ancienne maison

N. 115, N. 154 und N. 185 mit den dort erwähnten Beilagen. Zu der Unsicherheit, ob Leibniz' Antwortbrief N. 171 abgefertigt wurde, vgl. ebd. 6 Sereniss^o Principi: Herzog Anton Ulrich. 7 discesseras: 25 Leibniz wurde vom Geheimen Rat zurückgerufen, vgl. N. 34. 12 annalium meorum: LUDOLF, *Allgemeine Schau-Bühne der Welt*, T. 1, 1699.

Zu N. 287: K bezieht sich auf N. 249 und wiederholt einen Teil der dort geäußerten Bitten. Unser Brief wird beantwortet durch den (nicht gefundenen) Leibnizbrief von Ende September (?), der in N. 340 erwähnt wird. Beilage war eine Liste von Wiener Aktenstücken (s. u.). K wird auch erwähnt in N. 41. 22–482,1 Copie ... Zimmern: Beil. zu N. 249. 30

des Comtes ou Barons de Zimmern. Je vous y ay même prié, de m'honorer de vos sentiments, sur la pensée, qui m'étoit quelque fois venuë, si ces Comtes de Zimmern ne pouvoient avoir été les mêmes, que l'on a anciennement nommez Rauhgraves?

Je vous envoie maintenant le Catalogue des pieces, dont Mons. de Bertram vous
5 peut encore donner Copie. Aussy tost, qu'il sçaura lesquelles vous seront propres, il les fera copier, et les mettra entre les mains de Mons^r d'Oberg ou Erasmi.

Et bien! auray-je un Exemplaire de ces feüilles de Mons^r Molanus, dont il pare la porte de sa Bibliotheque? Et mon interpretation, l'a-t-il trouvé valable? Je vous supplie, de sçavoir de luy, s'il a desja parmy ses medailles, une de la Ville d'Embden, qui a d'un
10 coté, *Moneta Nova Reipublicae Embdensis*; et au revers *Ducatus valoris Ungarici*. Ce mot *Reipublicae* nous a donné sujet, d'en faire plaintes au *Reichshofraht*; et depuis ce temps là, ces Ducats ont été tres-soigneusement recherchez, tellement, qu'à peine on en trouve; et j'ay été obligé, de reprendre un de deux, que S. A. S^{me} mon Maistre avoit envoyé à Vienne pour le luy rapporter; luy même n'en sçachant plus
15 trouver. Si toute fois il en manque à Mons^r Molanus, je m'engage de luy en trouver; et tiendray à honneur de pouvoir ajouter à Son thresor.

Je suis (...)

P. S. N'oubliez pas, je vous supplie, d'assurer, lorsque l'occasion le permettra Son Ex^{ce} M^r le Comte Plate, de mes tresh. Respects

20 A Monsieur Monsieur de Leibnitz, Conseiller Privé de Justice de S. A. E^{le} de Brounschwich à H a n n o v r e.

288. PIERRE LEFORT AN LEIBNIZ

Amsterdam, 10./20. September 1697. [236.317.]

25 **Überlieferung:** K Abfertigung: LBr. 540 Bl. 3-4. 1 Bog. 4°. 4 S. – Gedr.: 1. GUERRIER, *Leibniz*, 1873, Anhang, S. 27-29; 2. FOUCHER DE CAREIL, *Oeuvres*, 7, 1875, S. 444-446.

4 Catalogue des pieces: Liste von Urkunden aus dem kaiserl. Wiener Archiv (nicht gefunden).
7 feüilles: vgl. N. 249 Erl. u. N. 306. 8 interpretation: vgl. N. 249. 10 *Moneta ... Embdensis*: vgl. N. 306 Erl., N. 340 u. N. 385.

Zu N. 288: K wurde erst mit N. 317 an Leibniz abgeschickt. Unser Brief antwortet auf N. 235, wird
30 zusammen mit N. 317 beantwortet durch die (nicht gefundene) Abfertigung von N. 338 und erwähnt in N. 346.

Monsieur

D'Amsterd. ce 20/10 7^{bre} 1697

Dimanche au matin je receu avec bien du plaisir la lettre que vous avés eu la bonté de m'escire en datte du 13 aoust; elle ma esté rendue par un gentilhomme de la Suite de l'Ambassadeur de Brandbourg, lequel l'a retenue sy longtemps dans l'Esperance que je viendrois à la Haye pour me la remettre en main propre. 5

Je souhaitterois Mons^r pouvoir satisfaire à vostre Curiosité suivent vos desirs, mais c'est une chose impossible presentement veu que nous n'avons pas avec nous des gens qui sçachent toutes les Sortes de Languages dont vous desirés avoir des Eschantillons. nous avons cependent escri en Moscou pour nous les faire avoir par escri, c'est à dire quelques paroles, car pour avoir le Pater il n'en faut point parler, veu que la plupart 10 de ces gens là ne s'en servent point, je feray cependant tout ce qui me sera possible pour vous contenter. Le Second de mes Ambassadeurs m'a promist qu'il me fairoit ou donneroit par escrit le detail des peuples qui habitent les frontieres de la Chine et qui sonts soumis à S. M. Cz. ce sonts des gens tous parlans un mesme langage, qui est Calmoucs proprement. à vous dire la verité je ne sçay point sy ils ont l'escriture veu 15 que se sonts des bestes quasi et qui habitent tousjours en Campagne, come vous verrez par le detail que je vous enverray d'abord qu'il me sera possible.

Du Costé de Tobolski il n'y a que des Moscovites et des gens qui ne parlent pas d'autres langages, excepté les Samoijudes qui sonts des payens qui demeurent pres de la mer septemtrionale et qui s'étendent jusque vers Arkangel, voila apeupres les gens 20 qui sonts du Costé du Nord. il ne manque presentement que de savoir leur langues, j'espere cependant recevoir des nouvelles de Moscou touchant cela.

Au long de la Riviere Volga il y a aussy quantités de ces gens là, come les Schöuvasen, et autres dont les noms me sonts oublié, et qui ne sont aussy points marqués dans la Carte de M^r Vitzen ny autres qui ont leurs langages à part. fort vilain 25 asseurement ces peuples là n'ont aucune Lumiere de la Divinité. Ils adorent la premiere chose qu'ils voyent leurs estre rare. Ils croyent que quant ils seronts morts, leur Corps sera metamorphosé en vache ou boeuf. Il y a trois année[s] apeupres que je passay par leur pays lors que je m'en allois au Siege d'Azoff. mais on a occasion de s'estonner lorsque l'on voit come ses Gens là vivent. Sy malproprement come des 30

2 Dimanche: gemeint ist wohl der 15. September n. St. 2 lettre: N. 235. 3 gentilhomme: nicht ermittelt. 4 l'Ambassadeur: W. v. Schmettau. 12 Second de mes Ambassadeurs: F. A. Golovin. 25 Carte: vgl. WITSEN, SV. 29 Siege d'Azoff: Belagerung von Asow 1695.

Bestes enfin, ces gens icy demeurent en deça du Wolga. De l'autre Costé parcontre il y a des Tartares qui demeurent dans des villes qui sont sous le Commandement de S. M. Cz. et qui parlent tous tartares, et non point hongrois come vous marqués dans vostre lettre, tout ce pays est peu habité depuis Casan jusque à Astracam, car il ny a que 6 ou
 5 7 ville[s] de ce costé là et il y a 300 mil^e de Chemin, cela peut bien estre que les Huns et Hongrois onts quelque raport, à l'égard de leur Langue aux Moscovites, mais pour tout cela ils peuvent bien n'en estre pas sortis. Car la langue Mere de la Moscovite, est l'Esclavonne, les Bohemiens ont aussy beaucoup de raport à nostre langue, come les Polonois, aussy voila M^r tout ce que je puis vous dire pour le present à l'égard de cette
 10 nation.

Pour la Genealogie des Princes et Czar[s] qui onts gouverné et regné depuis plusieurs [-] je tacheray de vous l'envoyer aux plustost. j'ay prié un de nos Ambassadeurs de me la donner et aussy on a escri en Moscou à cett esgard. La Carte que Vous m'aves envoyé je l'ay baillée au Second Ambassadeurs (lequel a plus de Conoissance de
 15 cette affaire là que moy) pour la regarder et voir sy elle estoit conforme à leur registre. je tacheray encor le plus qu'il me sera possible de vous satisfaire touchant ces articles cy dessus marqué. Voila tout ce que je peux vous escrire pour le present. je suis

Monsieur

Vostre tres humble et aff^e Serv^r

Lefort.

289. EZECHIEL SPANHEIM AN LEIBNIZ

20 Berlin, 11./21. September 1697. [267.333.]

Überlieferung: *K* Abfertigung: LBr. 876 Bl. 75–76. 1 Bog. 4°. 3 S. Bibl.verm. – Auf Bl. 76 v° N. 355. – Gedr.: LOEWE, *Spanheim*, 1924, S. 176–177.

Monsieur,

La presente ne sera pas pour m'aquitter de ce que je dois à l'honneur obligeant de
 25 vostre souvenir, en reconnoissance des deux dernieres lettres, dont je vous suis encore

13 Carte: gemeint ist wohl der Auszug aus der Zaren-Stammtafel, vgl. N. 235.

Zu N. 289: *K* antwortet auf N. 195 und N. 267, wird erwähnt in N. 50 und beantwortet durch die (nicht gefundene) Abfertigung von N. 355 und N. 369. *K* sollte durch Isaac de Beausobre überbracht werden, der aber nicht durch Hannover kam. Leibniz erhielt unseren Brief dann als Beischluß zu N. 330
 30 (vgl. auch N. 369).

redevable. C'est ce que je vous marquerai, Dieu aidant, par mes premieres, et avec un peu plus de loisir, que je n'en ay presentement. Celley ne servira que pour satisfaire à la priere de Mons. de Bossobre, qui aura l'honneur de vous la rendre. Je ne vous en ferai pas un eloge particulier, et tel qu'il merite. Je vous dirai seulement que c'est un des Ministres François de Berlin des plus estimés et des plus habiles par ses beaux et rares talens de sçavoir, d'esprit, de politesse, de probité, et de moderation. 5

La derniere a paru dans le livre de la *Defense de la Doctrine Reformée* imprimée à Magdebourg en 1693, qu'il fut engagé d'écrire estant alors Ministre à la Cour de Dessau, pour Apologie du changement de Religion du Prince Henri de Saxe, contre un Ecrit fort aigre publié à Leipsic au sujet du d' changement. Ce qui paroistra encore d'avantage dans l'Ouvrage qu'il a entrepris en François, d'une espece d'Abregé de l'Histoire du Lutheranisme ou Reformation de la Religion en Allemagne de feu Mons. de Seckendorff. Outre cela il travaille actuellement avec Mons. l'Enfant, autre Pasteur de cette Eglise et homme de bon et bel esprit, à la revision d'une version Française du Nouveau Testament, et ce de l'aveu et autorité de Sa Ser^{te} Elect^{le}. J'ajouterai que led^t Sieur Bossobre avoit eu quelque veuë de traduire en François vostre Histoire Latine de la Ser^{me} Maison de Brunsvic, des qu'elle paroistroit, ou qu'on avoit trouvé à propos de luy en donner part. Tout cela suffira à mon advis, pour vous faire agréer le dessein qu'il a de vous aller rendre ses devoirs à Hannover, au sujet d'un petit voyage qu'il va faire à Cell, où il a l'honneur d'estre particulièrement connu de Madame D'Olbreuse la veuve, et de beaucoup d'autres personnes de lad^{te} Cour. Je pourrois ajoûter, qu'il est de mes bons amis, et que je ne pourrai que prendre beaucoup de part en tout ce qui le regarde. Je suis avec zele et verité, 20

Monsieur Vostre treshumble et tresobeissant serviteur Spanheim.

à Berlin le 11/21 7^{bre} 1697

25

20 f. la vesve K, ändert Hrsg.

1 premieres: wohl der (nicht gefundene) Spanheim-Brief, auf den N. 382 antwortet. 3 rendre: s. o. Erl. 9 changement: Heinrich von Sachsen-Weißenfels, 1688 zur reformierten Kirche übergetreten. 10 Ecrit: s. G. MÖBIUS, SV; vgl. auch I, 11 N. 391. 11 l'Ouvrage ... entrepris: *Histoire de la Réformation*, s. SV. u. N. 331. 12 l'Histoire: s. V. L. v. SECKENDORFF, SV. 14 f. version ... Testament: erschienen 1718, s. *Biblia*, SV. 20 Madame D'Olbreuse: wohl Madeleine Sylvie von Bülow, geb. Sainte Hermine de la Laigne, nach 1. Ehe 1687 verwitwete Desmier d'Olbreuse, Schwägerin u. Ehrendame der Celler Herzogin Eleonore. 30

290. FRIEDRICH SIMON LÖFFLER AN LEIBNIZ
Leipzig, 13. (23.) September 1697. [256.373.]

Überlieferung: K Abfertigung: LBr. 571 Bl. 111. 4°. 1 S.

Quanquam nondum acceperim a Tua illustri Excellentia litteras, quibus matrimo-
5 nium, quod initurus sum, probatur ratus tamen, etsi negotia Tuae Excellentiae non
permiserint, mihi respondere illud a Te non improbatum iri, nuptias celebrare audio,
et diem ejus laetitiae 20. Mensis Septembris constitui. Eapropter inprimis Tuam
illustrem Excellentiam submisso rogo, ut, si summum, quo fungeris, munus concedit,
nuptiis meis interesse illumque actum Tua praesentia splendidiorem reddere velis. Id
10 si precibus impetrarem meis, magnam felicitatis partem me consecutum esse sentirem
(...)

Lips. d. 13. Septbr. A° 1697.

291. FRANÇOIS PINSSON AN LEIBNIZ
Paris, 23. September 1697. [266.293.]

15 **Überlieferung:** K Abfertigung: LBr. 728 Bl. 9. Gr.-2°. 2 S. An den Rändern und in der Faltung
beschädigt. – Am oberen Rand von Bl. 2 r° L¹ von Leibniz' Antwort für M.-A. Baudrand vom
6. Januar 1698 (Dr. in I, 15).

A Paris ce 23^e Septembre 1697.

Je me trouve infiniment redevable à M^r l'abbé Nicaise de m'avoir bien voulu
20 procurer une relation aussi avantageuse que la votre, Monsieur, je vous puis asseurer
que je tacherai de la cultiver soigneusement pour repondre en quelque façon à
l'estime que vous avez conceue pour un nom qui n'est pas tout à fait etranger dans la

Zu N. 290: Zu Leibniz' (nicht gefundener) Antwort auf K u. N. 256 vgl. N. 373.

25 Zu N. 291: K antwortet auf die Abfertigungen von N. 242 und N. 266 und wird am 6. Januar 1698 von
Leibniz beantwortet. Beilage war Baudrands Billet N. 292, dessen unteren Rand und freie Rückseite Pinsson
dann noch zur Übermittlung weiterer literarischer Informationen ausnutzte (s. ebd.). Zu dem in unserem
Brief erwähnten Bücherpaket, das er Brosseau zur Expedition übergab, fügte Pinsson dann noch – als eine
Art PS. zu unserem wohl schon verschlossenen Brief – die weiteren Nachrichten von N. 293.

Republique des lettres, où vous tenez un des premiers rangs dans toute sorte de genre. J'espere que votre honneteté ordinaire à des personnes de notre caractere excusera volontiers les fautes que je [pour]rois commettre[,] dans cette confiance je reponds avec joie au contenu des deux votres et du 19^e et du 24^e aoust dernier. J'ay d'abord envoyé à Monsieur l'Abbé Nicaise le paquet que vous m'adressiez pour lui avec tout ce que le regardoit c'est à dire outre votre lettre et votre sentiment sur l'ordonnance de M^r l'Eveque de Noyon et sur les lettres de M^r l'Abbé de La Trappe avec celles de M^r Spanheim à cachet volant et de M^r Morel cachettée. Comme nous sommes presentement en vacations et que le *journal* est fini jusqu'à la S^t Martin je n'ay point veu M^r Le President Cousin qui n'a pas manqué d'insérer votre reponse dans son *journal* que je vous envoie avec ceux qui regardent M^r Sanson contre M^r De Fer et autres qui sont au nombre de six qui coutent 30 s. dont je vous rendray un compte plus particulier cy dessous. J'ai été pour assurer de votre part M^r Ferrand advocat qui est aupres de M^r le chancelier et mon ami particulier de votre souvenir[,] mais ne l'ayant pas trouvé je me suis contenté de le dire à son valet qui n'a pas manqué de [le] lui faire sçavoir. Je me suis informé de l'impression dont vous me parlez d'un grand nombre de formules, qu'on m'a dit regarder le papier marqué[,] je ne sçai si c'est veritablement là ce que vous demandiez[,] c'est un in 4^o qu'on pourroit trouver par hazard mais il est difficile de vous en pouvoir dire le prix. On en trouve mesme pour les Aides c'est à dire pour les droits qui se perçoivent sur le vin[,] en voicy le titre dans toute son etendue *supplement au traitté des Aides contenant l'inscription de faux dans toute son etendue. Les Reflexions que les*

4 du 19^e et du 24^e aoust: wie aus den Abschriften von N. 242 und N. 266 hervorgeht, ist das erste Datum nach neuem, das zweite nach altem Kalender zu lesen. 5 m'adressiez: Beilage zu N. 242. 6 lettre ... sentiment: Brief und Beilage vom 19. August 1697 (gedr.: GERHARDT, *Philos. Schr.*, 2, 1879, S. 573–580). 6 f. ordonnance ... Noyon: s. F. de CLERMONT-Tonnerre, SV. 7 lettres ... Trappe: die in N. 186 erwähnten Briefe von J.-A. Le Bouthillier de R a n c é, vgl. Erl. ebd. 7 f. celles de M^r Spanheim ... et de M^r Morel: Spanheims Brief vom 25. bzw. 28. Juni 1697 (a.St. ?), der dem (nicht gefundenen) Spanheim-Brief an Leibniz beilag, welcher in N. 195 erwähnt wird (gedr.: E. DU BOYS, *Les correspondants de l'Abbé Nicaise*, 1, *Spanheim*, Paris 1889, S. 49–56) und Morells Brief vom 20. Juni, der N. 157 beilag (s. Erl. ebd.). 10 votre reponse: *Reponse aux reflexions ... touchant les consequences de quelques endroits de la Philosophie de Descartes*, in: *Journal des Sçavans* vom 19. u. 26. August 1697. 11 f. regardent ... six: wohl die Hefte vom 13. u. 27. Mai u. vom 8. Juli 1697 mit kritischen Beiträgen von G. SANSON gegen de Fer (s. SV.) und das Heft vom 9. September 1697 mit de FERS *Reponse aux lettres de Monsieur Sanson*, ferner (wie aus der S. 490 aufgeführten Liste hervorgeht) das Heft vom 11. März 1697 mit G. SANSON, *Dissertation ... sur ce que Monsieur Cassini dit des conquêtes des Gaulois dans son traité de l'origine et du progrès de l'Astronomie*; welches das 6. Heft war, bleibt fraglich. 14 chancelier: L. Boucherat. 20–489,2 *supplement ... deffendre*: nicht ermittelt; supplement unterstr. von Leibniz' oder Pinssons Hand.

Employez y doivent faire de mesme que dans les procez criminels tirez des motifs de l'ordonnance et des maximes de la Cour des Aides soit pour poursuivre ou se defendre volume in douze 15 s. le mesme autheur qui a le nomASSE a fait aussi un *traitté des Aydes pour tous les lieux où ils ont cours contenant les abus qu s'y glissent, les fraudes generalement qui s'y commettent tant par*
 5 *les redevables que par les Employez: L'Exercice de la Regie* un volume in 8° 20 s. Il se pourroit encore trouver d'autres livres de formules sur d'autres matieres differentes.

A l'egard de la jurisprudence dont vous souhaitterez sçavoir si quelque habile IC^{te} a fait l'histoire du droit françois mais un peu circonstanciée où il y est aussi mention des plus celebres Autheurs je vous dirai là dessus qu'un M^r Simon con^{er} à Beauvais a
 10 fait imprimer en 1692 et 1695 deux volumes in 12° chez Pepie sous ce titre *Nouvelle Bibliotheque Historique et chronologique des Principaux auteurs et interpretes du Droit Civil Canonique et particulier de plusieurs Etats et Provinces depuis Irnerius avec les caracteres de leurs esprits, et des jugemens sur leurs ouvrages*[.] je croi que cet ouvrage pourra vous satisfaire là dessus quoiqu'il soit un peu trop sommaire. L'autheur des *Loix civiles dans*
 15 *leur ordre naturel* s'appelle M^r Daumat avocat du Roy à R<iom> en Auvergne il est mort il y a pres d'un an[.] on vient de donner tout nouvellement un in 4° de sa façon chez Coignard qui a pour titre *le droit publicq ou suite des loix civiles*, deux volumes in 4°.

Je ne sçai si vous avez tout veu ce qu'a fait imprimer M^r Menage de son vivant[.] il a fait *l'histoire de sablé* in folio qui est proprement l'histoire d'Anjou qu'on trouveroit
 20 encore icy pour deux ecus neuf s. Mais le plus curieux de ses ouvrages est la vie de son Pere et de son Grand pere Pierre Ayrault en latin qui est un in 4° contenant quantité de genealogies de sa famille qu'on a mesme voulu supprimer dont on trouveroit encore quelques exemplaires à 8℥ reliez[.] il a fait aussi imprimer une seconde fois avant sa mort la vie de Matthieu Menage. on pourra voir quelque jour ce qu'il a fait sur les
 25 observations de M^r Cujace <qu'il> m'a laissé en mourant [.] je ne sçai rien autre chose quant apresent de luy. [- -] est la seconde <partie> de son *histoire de sablé* <manuscrite>.

Je souhaite que vos occupations vous veuillent bien permettre de remettre la main à ce que vous avés fait sur le droit à l'age de 20 ans qui fut si bien receu dez ce temps là que ne seroit ce point apresent que vous avez tant travaillé depuis sur cette
 30 matiere.

15 Daumat: Jean DOMAT, s. SV. 20 f. vie ... Ayrault: *Vitae Petri Aerodii, quaesitoris Andegavensis et Guillelmi Menagii, advocati regii Andegavensis*, 1675. 24 vie ... Menage: *Vita Matthaei Menagii*, 1674; 2. Aufl. 1692. 25 observations de M^r Cujace: unterstr. von Leibniz' oder Pinssons Hand; vgl. J. CUJAS, SV. 28 fait ... droit: LEIBNIZ' *Nova methodus descendae docendaeque jurisprudentiae*, 1667.

Pour remplir abondamment votre curiosité Monsieur vous trouverez dans le paquet que je vous envoie par le canal de M^r Brosseau avec tout ce que vous m'avez demandé 35 differens catalogues de nos Libraires dans lesquels vous trouverez peut être quantité de livres qui ne sont pas encore parvenus jusques à vous[,] voila de quoi vous occuper jusques à la Saint Martin que je me prepare à revenir de la campagne pour être plus à dispos à vous rendre service dans la suite[,] c'est ce que je marquois il y a huit jours à M^r l'Abbé Nicaise de vous mander n'ayant point encore lors reçu de vos nouvelles dont j'ai été si bien recompensé depuis [,] voila M^r le seul endroit par où je puis reconnoître les nouvelles litteraires que vous me marquez dans les deux votres. Car il n'y a pas moyen de trouver icy Adami Bohoriz *Horas Arcticas de L[ingu]a Carniolana Witebergae editas.* 10

J'ay reçu de M^r Brosseau 76^{lt} dont je lui ai donné une quittance du 20^e du courant que j'ai employé sur le champ comme vous allez voir[,] me disposant à partir dans deux jours pour jusqu'après la S^t Martin[,] j'ai été ravi de me trouver encore icy pour satisfaire à ce que vous me demandez.

1 Pour ce qui est des deux livres chronologiques du Pere Hardouin il n'y a pas moyen de vous les envoyer car ils sont supprimez avant que de paroître[,] mais ce qui vous peut consoler un peu de cette suppression c'est qu'il y en a un exemplaire en Hollande qui ne manquera pas d'y paroître. 15

2 A l'égard de tout ce qui s'est passé entre les Jesuites et le Pere Alexandre et M^r l'Archeveque de Rouen et non pas celui de Paris il est difficile de trouver maintenant toutes ces pieces dont je vous envoie seulement une *lettre* adressée au Pere Alexandre touchant les *Equivoques et les Restrictions mentales* qui coute 12 s.[,] la *lettre Pastorale* de M^r l'Archeveque de Rouen 20 s.[,] la *lettre d'un Theologien aux Jesuites pour servir de reponse à la 2^e lettre adressée au Pere Alexandre* 10 s.[,] 3^{eme} *Lettre au Pere Alexandre* 10 s.[,] voila tout ce que j'ai peu trouver là dessus jusqu'à present[,] je tacherai à decouvrir le reste apres mon retour. 25

2 f. 35 ... catalogues: in HANNOVER *Niedersächs. Landesbibl.* finden sich in 2 Sammelbänden (Ba – A 899 u. Ba – A 922) zahlreiche französische Buchhandelskataloge, die zum Teil mit Notizen versehen sind, die von Pinssons Hand stammen könnten, und auch Ankreuzungen zeigen, die wohl Leibniz machte. 30
7 mander: der nächste Brief von Nicaise stammt vom 27. Oktober 1697 (LBr. 685 Bl. 109–110, Dr. in Reihe II), als er bereits wußte, daß Leibniz inzwischen geantwortet hatte. 10 *Horas ... editas*: s. A. BOHORIZ, SV. 11 quittance: s. N. 372 Erl. 15–490, 14 1 Pour ... 12 6 *Journeaux des sçavans*: Pinsson folgt der Numerierung von N. 266. 15 deux livres chronologiques: vgl. J. HARDOUIN, SV. 20 l'Archeveque de Rouen: J.-N. COLBERT. 21 *lettre ... au Pere Alexandre*: Verf. G. DANIEL, s. SV. 22 *lettre Pastorale*: s. J.-N. COLBERT, SV. 23 *lettre d'un Theologien*: Verf. N. ALEXANDRE, s. SV. 24 3^{eme} *Lettre au Pere Alexandre*: Verf. G. DANIEL, s. SV. 35

3 *Les observations sur l'hydropisie* de Reims ne se trouvent pas icy[,] je les chercherai à Reims où je vais.

4 Vous trouverez dans le paquet les *Declarations du Roy* et *ordonnances* de M^r notre Archeveque touchant les mariages et les messes des Reguliers[,] avec le jugement de ce mesme Prelat et de M^{rs} les Eveques de Meaux et de Chartres sur le livre de M^r de Cambray. le tout ensemble 24 s.

5 *Regia in matrimonium potestas Ludovici Foüet* 20 s.

6 *Amoenae juris observationes* 20 s.

7 Thomassini *Glossarium* 15 ũ

10 8 *Bibliothèque orientale* de M^r d'Herbelot 15 ũ

9 *Le Livre de la Verrerie* 3 ũ

10 *Memoires des Sciences* de 1693 4° 12 ũ

11 Le volume in folio des mesmes Messieurs de l'Academie 10 ũ

12 6 *Journeaux des sçavans* dans les quels sont contenus les reponses de M^r Sanson à M^r de Fer et Cassini et la response de M^r de Fer à M^r Sanson 30 s.

Voila M^r tout le contenu dans votre seconde lettre n'ayant peu trouver cela que votre ami souhaittoit fort[,] la taxe ou Regles de la chancellerie Apostolique qui est un petit in 4° imprimé en Italie que M^r Guignarde Libraire m'a promis de me chercher[,] je n'ay peu aussi trouver la declaration de Jacques Second Roy d'Angleterre que vous me demandez. Suivant le catalogue de la bibliotheque de M^r de Thou, je ne sçache personne qui ait publié quelque chose d'Hincmar depuis le Pere Sirmond qui fit imprimer ses ouvrages en deux volumes in folio icy en 1645[,] ainsi ce que vous avez est manuscrit et inconnu[,] par consequent il seroit bon de publier ce que vous avez de ce grand Archeveque.

25 Outre tous ces articles je vous envoie encore la *conduite* de M^r l'Abbé de la Trappe

3 *Declarations du Roy: Declaration du Roy concernant les mariages*, 1697. 3f. *ordonnances* ... Archeveque: s. L.-A. de NOAILLES, SV. 4 jugement: *Declaratio illustriss. et reverendiss. Ecclesiae Principum L. A. de NOAILLES ...*, J. B. Bossuet ... et P. de Godet des Marais *circa librum cui titulus est: Explication des Maximes des Saints ... par F. de Salignac Fenelon*, 1697. 8 *Amoenae ... observationes*: s. T. de LA RUE, SV. 11 *Livre ... Verrerie*: s. F. HAUDICQUER de Blancourt, SV. 12 *Memoires: Memoires de Mathematique et de Physique*, s. SV. 13 volume in folio: *Divers Ouvrages de Mathematique et de Physique*, 1693. 14f. reponses ... de Fer: s. o. S. 487 Erl. 17 taxe ... chancellerie Apostolique: vgl. *Taxa u. Regulae*, SV; welche Ausgabe hier gemeint ist, bleibt unklar. Zu Th. Burnetts Bitten vgl. N. 266. 19 declaration de Jacques Second: s. ENGLAND, König Jakob II., SV. 20 catalogue ... de Thou: P. u. J. DUPUY, *Catalogus Bibliothecae Thuanae*, 1679. 22 imprimer ... en 1645: s. HINCMARUS Remensis, SV. 23 ce que vous avez: Ms von HINCMARUS' *Epistolae* in HANNOVER *Niedersächs. Landesbibl.* I 245. 25 Abbé de la Trappe:

30 s.[,] le nouveau *Rabelais reformé* 40 s.[,] *la lettre de l'Eglise de Liege au sujet d'un bref de Pascal* 2^d 20 s. et *lettre d'un Docteur au sujet d'une decision de M^r de St^e Beuve* 10 s. sans oublier 5 ₧ 10 s. que j'avois mis pour vous cy devant ce qui fait en tout 74 ₧ [,] partant me reste encore à vous ⟨par⟩ les 76 ₧ 40 s. y compris l'*ordonnance* de M^r l'Archeveque de Reims et le port de ce paquet ⟨chez⟩ M^r Brosseau ⟨20 s.⟩

5

Je suis Monsieur ⟨...⟩

Vous trouverez encore parmi vos livres, catalogues[,] declarations et ordonnances trois exemplaires d'un *projet* pour dresser une bibliotheque[,] l'un pour vous l'autre pour M^r Spanhem et l'autre pour M^r Morell que je salue (aiant l'honneur de le connoitre particulierement)[.] c'est d'un gentilhomme Danois qui est ici qui a beaucoup de merite qui l'adresse à M^r Clement Bibliothecaire du Roy. je vous envoie aussi les Epitaphes et inscriptions que j'ai fait en differens temps pour des hommes illustres[.] j'y ai inseré aussi un Eloge de M^r Hallé et un discours de la ⟨Trinité⟩ par M^r De Loy[,] aussi une chronologie des coutumes et un *avis* de M^r de Blancourt pour l'impression des ⟨- -⟩ à montrer qu'il ⟨medite⟩.

15

A.-J. Le Bouthillier de RANCÉ, s. SV. 1 *Rabelais reformé: Jugement et nouvelles observations sur les oeuvres ... de ... F. Rabelais ou le veritable Rabelais reformé*, Verf. J. BERNIER, 1697. 4f. l'Archeveque de Reims: Ch. M. LE TELLIER, s. SV. 8–10 *projet* ... Danois: gemeint ist wohl *Projet d'une nouvelle methode pour dresser un Catalogue selon les Matieres*, Verf. F. ROSTGAARD, 1697 (HANNOVER *Niedersächs. Landesbibl. Verlust*). 12 Epitaphes et inscriptions: in HANNOVER *Niedersächs. Landesbibl.* nicht mehr nachweisbar; zu PINSSONS verschiedenen Epitaphien vgl. *C a t a l o g u e général ... de la Bibliotheque Nationale, Auteurs*, T. 137, Paris 1936, S. 1051. 13 Eloge: M. de LOY, *Clarissimi viri Petri Hallé ... elogium*, o. J. 13 ⟨Trinité⟩: das korrigierte Wort ist schwer zu lesen; gemeint sein könnte *De Deo trino et uno, oratio ... de Summa Trinitate et fide catholica*, 1672. 14 chronologie des coutumes: nicht ermittelt. 14 *avis*: gemeint ist vielleicht J. HAUDICQUER de Blancourt, *Avis donné au public*, o. J. (über zwei Bücher, die er vorbereitet).

25

292. MICHEL-ANTOINE BAUDRAND FÜR LEIBNIZ

Anfrage wegen deutscher Bistümer. Beilage zu N. 291.

Überlieferung: K Abfertigung: LBr. 728 Bl. 92. 11 × 11,5 cm. 1 S. – Am unteren Rande von Bl. 92 r° und auf Bl. 92 v° Zusatz von Pinssons Hand.

5 Je supplie treshumblement Monsieur Leibnitz de me faire sçavoir sous l'invoca-
tions de quels Saints estoient dediées les Eglises Cathedrales de Meissen, de Naum-
bourg, de Mersebourg, de Lebus, de Havelberg et de Brandebourg, et s'il y a encor des
Chanoines et des dignitez dans ces Eglises là, et si on ne pourroit point sçavoir quelle
estoit l'estendue de leurs Dioceses et les pais et villes qui estoient dans chacun de ces
10 Dioceses, si cela se peut trouver, et aussy de quels Dioceses sont les Duchez de Bronsvic
et Lunebourg. Et il obligera infiniment son treshumble et tres obeissant serviteur
Baudrand, qui le supplie aussy instamment de luy vouloir marquer quel livre de Geogra-
phie on imprime en ses quartiers, sçavoir si c'est sa Geographie Latine ou quelque
abregé et en quelle ville on l'imprime, dont il lui sera infiniment obligé, ce qui n'est que
15 par une simple curiosité, car si c'estoit cette Geographie <divisée> en deux Tomes, on
pourroit leur donner des memoires pour corriger des fautes qui s'y sont glissées.

<Zusatz von F. P i n s s o n s Hand:>

Voicy un petit mot que m'a donné M^r l'Abbé Baudrand pour vous envoyer avec la
mienne auquel j'adjoute ce catalogue de pieces. si par hazard vous
20 avez le soing de celles cy.

Livre commode contenant toutes les addresses de Paris dont il donne une tres
ample connoissance in 8° 1690 et 1692 relié 40 s.

Zu N. 292: Dieses Billet ist das früheste erhaltene Stück der Korrespondenz mit Baudrand (von dem jedoch in LBr. 37 Bl. 1–3 außerdem noch ein eigh. Empfehlungsschreiben für Leibniz erhalten ist, das am
25 30. Oktober 1681 an den franz. Gesandten Saint-Romain in Frankfurt a. M. gerichtet wurde). Unser Stück wird kurz vor der Abfertigung von N. 291, zu der es Beilage war, aufgesetzt sein. Leibniz antwortete Baudrand am 6. Januar 1698 (Dr. in I, 15). – Pinssons Zusatz stammt wohl vom gleichen Tage wie N. 291; zwei der angeführten Titel bestellte Leibniz in seiner Antwort an Pinsson vom 6. Januar 1698 (Dr. in I, 15). 6–11 Eglises Cathedrales ... et Lunebourg: diese Fragen stehen offensichtlich in Zusammen-
30 hang mit dem in BAUDRANDS Nachlaß aufgefundenen handschriftlichen Werk *Geographia christiana, sive Notitiā archiepiscopatum et episcopatum totius orbis*. 13 sa Geographie: s. M.-A. BAUDRAND, SV.
21 Livre ... addresses: nicht identifiziert.

Titres justificatifs de madame Charlotte Christine de Lorraine marquise d'Assy à la succession de Guise 20 s. in 4°

Illustris quaestio utrum iudex secundum allegata et probata an secundum conscientiam judicare teneatur in 8° 20 s.

Les Presidens uniques de Dauphiné par Allard 20 s. in 12 5

Francisci Joannis Du Mont e soc. Jesu oves Carmen in 12 12 s.

Lettres à M^r Simon au sujet des deux Lettres du Sieur de Romainville écrites au Pere Bouhours sur sa traduction françoise des quatres Evangelistes in douze et une autre lettre d'un Docteur de Sorbone au mesme Pere Bouhours in douze en un feuillet.

293. FRANÇOIS PINSSON AN LEIBNIZ 10

[Paris, 23. (?) September 1697.] [291.]

Überlieferung: K Abfertigung: LBr. 728 Bl. 12. 4°. 1 1/3 S. – Auf dem unteren Teil von Bl. 12 r° Auszug aus Leibniz' Antwort vom 6. Januar 1698.

Mon paquet n'étant pas encore fermé Monsieur il est bien juste que je vous fasse part d'un Phenomene qu'on me manda de Chaalons en Champagne du 20^e Septembre 15 qui a paru sur la ville de Reims il y a eu hier huit jours à sept heures du soir et sur notre village d'Essommes environ les neuf heures du soir c'est à dire deux heures apres. ce Village a une Abbaye de chanoines Reguliers de S^t Augustin et est à un quart de lieue de la ville de Chateauthierry qui est distante de treize à quatorze lieues de celle

1 f. *Titres ... Guise*: anon., 1691. 3 *quaestio ... iudex*: *Q u a e s t i o , utrum iudex secundum allegata et probata, ut aiunt, judicare debeat, an secundum conscientiam*, o. J.; nach A.-A. BARBIER, *Dictionnaire des ouvrages anonymes*, T. 4, Paris 1879, Sp. 1357, auch François de Roye zugeschrieben. 6 *oves*: s. J. F. DU MONT, SV. 7 f. *Lettres ... Evangelistes*: Verf. D. BOUHOURS, s. SV.; R. SIMON hatte in seinen *Difficultez proposées au R. P. Bouhours*, 1697, die ersten beiden Briefe mit dem Pseud. de Romainville unterschrieben, vgl. SV. Zu Leibniz' Interesse an dieser Kontroverse vgl. auch seine Notizen in N. 120. 8 f. *lettre d'un Docteur de Sorbone*: auch diese Schrift wird BOUHOURS selber zugeschrieben; vgl. SV. 25

Zu N. 293: K war Beilage zu dem in N. 291 erwähnten Bücherpaket, das durch Brosseau übersandt wurde. Da Pinsson in jenem Brief sagt, et stehe kurz vor der Abreise, ist anzunehmen, daß er diesen Bericht noch am 23. September 1697 oder am folgenden Tage aufsetzte. Leibniz antwortete am 6. Januar 1698 (Dr. in I, 15). 16 il y a ... huit jours: diese Zeitangabe – wie auch die Ortsangabe „sur notre village d'Essommes“ – ist offensichtlich wörtliches Zitat aus dem Brief von Pinssons Bruder, dem dann auch der Text von S. 494 Z. 6–14 zu folgen scheint. 30

de Reims [...] la raison, pour laquelle celui qui m'écrit qui est mon frere ainé dit notre village d'Essommes est qu'il demeure dans cette maison. il y a un an où je l'ai été voir et où j'espere encore aller dans peu en l'allant trouver où il est presentement à Chaalons dans une autre abbaye de leur congregation. j'ai cru etre obligé de vous faire ces
 5 remarques apres quoi je poursuis sans interruption apres vous avoir observé qu'il faut que ce soit le jeudi douzieme septembre que cela soit arrivé. Il a paru sur Reims il y a eu hier huit jours à sept heures du soir et sur notre village D'Essommes environ les neuf heures une exhalaison enflammée dont la lumiere etoit presque aussi forte que celle du soleil en plein jour, puisque l'on voyoit l'ombre des choses qu'elle eclairoit
 10 distinctement que produit la splendeur du soleil. cela a demeuré pendant un *miserere* sur le village, et puis cela s'est abbatu presque insensiblement sans faire aucun mal, est tombé dans le jardin du nommé Aubert Huguenot voisin de notre maison, et s'est eteint de soy mesme. Vos curieux raisonnent là dessus [...] il n'a rien resté sur la place, ou du moins rien n'a paru sur le champs ni mesme le lendemain.

15 Voila Monsieur de quoi vous divertir [...] je suis fort aise d'avoir receu cette nouvelle avant que de fermer mon paquet qui ne peut mieux etre clos que par cet evenement qui nous pourra produire quantité de belles choses de votre part dont nous pourons faire part ensuite au publicq aprez la S^t Martin [...] je suis toujours <...>

294. LEIBNIZ AN JOHANN FABRICIUS

20 Hannover, 14. (24.) September 1697. [283.302.]

Überlieferung:

- L* Konzept: LBr. 251 Bl. 5–6. 1 Bog. 4°. 4 S. ohne das 2. PS. Am oberen Rande von Leibniz' Hand: „ad Dn. Fabritium Theol. Helmst.“, links daneben und doppelt unterstrichen: „G e o g r a p h. (?) 1151“; dem 1. PS. ist eine spätere eigh. Notiz beigefügt (s. u. Sternchen-
 25 Note). – Teildr.: FELLER, *Otium*, 1718, S. 84–89 (ohne S. 496 Z. 8–9 „Itaque ... possint.“ u. S. 497 Z. 27–S. 498 Z. 6 unseres Textes); danach DUTENS, *Opera*, 4, 2, 1768, S. 206–208.
- l* Abfertigung: KOPENHAGEN *Kongelige Bibliotek* Thott 4° 1230 Nr 2. 1 Bog. 4 S. von C. J. Dannenbergs Hand. Wenige Korrekturen, Tageszahl des Absendedatums, Unter-

Zu N. 294: *l* antwortet auf N. 283 und wird beantwortet durch N. 302. *L* sollte wohl zunächst als
 30 Abfertigung dienen, nahm dann aber zunehmend Konzeptcharakter an und wurde nochmals abgeschrieben. Fabricius' Unterstreichungen in *l* markieren wohl die Desiderata, die er Valentin Franck mitteilen wollte (vgl. N. 302). Hinter *L* liegt ein, von einer Briefaufschrift abgerissener, Zettel (Bl. 7) von Leibniz' Hand: „Vocabula vestimentorum quaedam sermone Germanorum Transylvaniae ex Toppeltino *Orig. Transylvu* cap. 12“.

schrift und 2. PS. von Leibniz' Hand. Unterstreichungen von J. Fabricius' Hand (s. u.).
(Unsere Druckvorlage.) – Gedr.: KORTHOLT, *Epistolae*, [1], 1734, S. 5–9 (ohne das 2. PS.);
danach DUTENS, *Opera*, 5, 1768, S. 223–225.

Vir Maxime Reverende et Celeberrime

Multum Tibi debeo, tum quod praeclaras Tuas in Beierianum *Theologiae compen-* 5
dium notas dono mittis, tum quod et *origines*¹ *nationum Transylvaniae* a Dn. Valentino
Franco a Franckenstein, Viro, ut apparet, egregio scriptas mecum communicas, quae
possunt eos errore suo liberare qui, nescio quas longinquas vel a Carolo M. vel ab
anterioribus etiam temporibus, Saxonum Daciae origines fingunt. Sane Carolum eous-
que penetrasse non apparet. Saxones quosdam in regiones Transrhenanas ab eo 10
translatos quos Ludovicus pius restituit, memorant scriptores non tacituri Colonias
tam longinquas, cum et Saxones in exercitu Caroli contra Hunnos non praetermittan-
tur. Equidem Gothi et Gepidae et Longobardi et alii Germani populi in Pannonia
sedere, ut taceam verisimile videri jam antea antiquos Dacos cognatos Getis (si Straboni
aliisque credimus) Gothicam fuisse seu Germanicam gentem. Sed quicquid illic fuit 15
Germanum, id dudum abolitum esse putandum est gentium migrationibus; et assenti-
endum demonstranti auctori, Germanos hospites a Regibus Hungariae jam Christia-
nis privilegiis datis fuisse allectos urbesque affluxu mercatorum et opificum et quorun-
dam etiam militarium Virorum opplevisse, ut in Prussia et Livonia: eo tamen discri-
mine, quod in has regiones per vim irrupere, in Hungariam vero venire invitati. 20
Optandum ut diplomata aliqua² obtineri possint, quibus ista magis illustrentur praeter
id quod dedit Toppeltinus in *Orig. Transylu* (quem ad manus habeo) pag. 16 seqq.
Regis Andreae concessum Saxonicae nationi immunitatis privilegium, in quo gaudeo
Dn. Francum correxisse errorem et substituisse *v o c a t i* pro *d o n a t i*, magno

⟨Von Fabricius' Hand in l:⟩

25

¹ *origines* ⟨unterstr.⟩

² *diplomata aliqua* ⟨unterstr.⟩

5f. Tuas ... *compendium*: J. FABRICIUS, *Annotationes in D. Joh. Guil. Bajeri B. M. Compendium theologiae
positivae*, 1697; vgl. auch J. W. BAIER, SV. 14 Straboni: vgl. STRABO, *Rerum geographicarum libri XVII*,
VII, 295, 296, 303. 17 demonstranti auctori: vgl. V. FRANCK, *a. a. O.*, S. 7 ff. 23 privilegium: aus
dem Jahre 1224, gedr. bei L. TOPPELTINUS, *Origines ... Transsylvanorum*, 1697, S. 16–22. 24 corre-
xisse ... *d o n a t i*: V. FRANCK, *a. a. O.*, S. 6; Leibniz korrigierte dies auch in seinem Handexemplar von

utique discrimine; illa enim vox novos hospites esse declarat, haec quasi pristinos Incolas repraesentat. Honorisque ipsorum interest Saxonum ut non quasi servi prius, libertate d o n a t i , sed promissa libertatis ingenitae conservatione v o c a t i credantur. Nosse operae pretium foret, utrum sigillum³ originali privilegio Regis sit appen-
 5 sum, vel additum Monogramma; tum et qui Testes⁴ Diplomati (ut solet) accesserint, haec enim omnia praeterit Toppeltinus, quae si opera Viri praeclari poterimus impe-
 trare, plurimum adjiciet beneficio suo.

Itaque quando Tibi cum eo commercium est literarium, rogare audeo ut usus occasione tam commoda obtineas nobis quae augere notitias nostras possint. Equidem
 10 diploma Andreae Regis non Saxones sed Teutonicos nominat; et Hermannus ille, a quo Hermanstat, Noribergensis fuisse dicitur: et alioqui constat persaepe ab Italis Gallis aliisque exteris omnes omnino Germanos dici Saxones; postquam Francorum appellatio Gallis magis tribui coepit, et insigne rutae ab Hermanstadiensibus serius haud dubie ascitum videtur, appellationi opinionique populari servientibus. Interea
 15 nolim negare, Transylvaniae Germanos peculiariter ad Saxones referri debere, praesertim si favet dialectus; de qua accuratius inquiri par erit, an Westphalicae vel Saxonicae inferiori sic satis consentiat. Itaque specimina⁵ quaedam haberi optem, ut a plebejis hominibus pronunciantur, indicemque vocabulorum provincialium, quae etsi Germanica, tamen omnibus Germanis nota non sunt, hinc enim melius judicabimus de
 20 origine et dialecto.

Sed et de caeteris Transylvaniae habitatoribus quaedam amplius sciri optem. S c y c u l o s ab Hungaris distinguit Dominus Autor. Sed Toppeltinus ait *ejusdem* esse *originis cum caeteris Hungaris*. Lingua rem optime definierit, utrum nempe sit sincere Hungarica, an multum peregrini habeat admistum sive Sarmaticum vel Slavonicum
 25 (quod nunc pro eodem accipio lingua Slavonica latissime sumta), sive etiam ab alia Scythica gente. De W a l l a c h i s vel Blachis omnes consentiunt linguam plurimum habere latini. Semper mihi suspicio fuit, posse in aliquibus Daciae angulis aliquas

³ sigillum <unterstr.>

⁴ Testes <unterstr.>

30 ⁵ specimina <unterstr.>

TOPPELTINUS aus Martin Fogels Bibliothek, mit zahlreichen Lesespuren auch von dessen Hand (Leibn. Marg. 228, S. 17). 11 dicitur: vgl. V. FRANCK, *a. a. O.*, S. 7. 22 Scyculos: Szekler. 22 distinguit: V. FRANCK, *a. a. O.*, S. 3. 22 Toppeltinus ait: *a. a. O.*, S. 45.

superesse reliquias linguae Cumanae. Nam Cumanos seculo XIII Rex Hungarorum recepit, habitationemque iis concessit; etsi postea cum bellum Tartaricum ingrueret, pro maxima parte fuerint deleti. Cumania autem videtur sese ab Hungaricis ditionibus ad pontum Euxinum porrexisse.

Cum dicit Dn. Autor in Wallachia et Moldavia linguam Ruthenicam cum Latina, 5
in Bulgaria vero et Mysia cum Illyrica esse confusam, velim ego nosse quid hic significet Illyrica. Vulgo sic ipsam appellant Slavonicam, sed aliud ab ipso intelligi puto, cum alias a Ruthenica non satis distingueretur, quae et ipsa est Slavonici generis.

De Cingaribus quorum aliquae in Dacia habitationes, dignum itidem altius 10
inquiri. Celeberrimus Wagenseilius in nupera appendice Noribergensium Memorabilium Cingaros a Judaeis ubique Germania pulsus ingeniose satis derivat, et linguam revocat ad Hebraeam; sed Dominus Autor, qui dicit eos ubique una uti *lingua fundamentalis*, etsi Dialectis diversa videtur plura et certiora suppeditare posse. Toppeltinus eos vult *Graecorum fere religionem* sequi et aliquam baptismi nomine cerimoniam peragere, 15
certe nihil offert quod sapiat Judaismum.

Postremo mirum mihi videtur, quod Toppeltinus refert Saxonas Transylvanos se ipsos quidem vocare *Detschen*, caeteros vero Germanos *Mueser*. Ipse Toppeltinus vult *Detschen* esse a Dacis *Mueser* a *Monsieur* Gallico; sed fortasse *Detschen* nil aliud quam *Deutschen*; quid vero *Mueser*? Nam Gallicum *Monsieur* longissime relegandum 20
puto. Cum idem Toppeltinus dicat: *Germanicam linguam male intelligimus, intelligi etiam ab ipsis vix possumus*, addatque se multa vocabula Gallica, Italica, Hispanica, Anglica, Turcica et Tartarica in suorum sermone notasse, itaque optandum foret, Dictionariolum⁶ Germanicae Transylvanorum plebejorum linguae haberi, precesque aut alia specimina adjungi, non ad nostrum sermonem 25
accommodata, sed genuina.

Haec sunt Vir Maxime Reverende, quae super hoc argumento ad Te perscribenda

⁶ dictionariolum <unterstr.>

1 f. Rex Hungarorum: Bela IV.; vgl. A. BONFINI, *Rerum Ungaricarum Decades quatuor cum dimidia*, Decade II, lib. 8, 3. Aufl. 1606, S. 290 f. 5 dicit Dn. Autor: V. FRANCK, *a. a. O.*, S. 15. 11 f. in nupera appendice ... derivat: *Buch von der Meister-Singer holdseligen Kunst ... Vorrede von vermuthlicher Herkunfft der Ziegeiner* in: *De Sacri Rom. Imperii Libera Civitate Noribergensi Commentatio*, 1697, S. 435-50. 13 dicit: V. FRANCK, *a. a. O.*, S. 17. 15 f. eos vult ... peragere: L. TOPPELTINUS, *a. a. O.*, S. 55 f. 17 refert: ebd. S. 24. 19 *Mueser*: vgl. auch I, 11, S. 448. 21-24 dicat ... notasse: *a. a. O.*, S. 66.

putavi, Tibique arbitrandum relinquo an ad egregium dissertationis Autorem, Virum, ut apparet, non minus doctrina quam dignitate praestantem, desiderata mea pervenire dignum aut commodum putes. Interea gratias ago pro munere utroque et tui et alieni operis, decentes ago, et referre posse velim. Vale. Dabam Hanoverae 14. Septemb.

5 1697.

Deditissimus

Godefridus Guilielmus Leibnitius.

P. S. Cum in privilegio Regis Andreae mentio fiat Blachorum et Bissenorum et de Blachis quid sint constet, quaeritur, quod nationis sint *B i s s e n i** quorum sylva a Rege Teutonicis confertur.

10 PP. SS. Promissis satisfactum iri non dubito, idque occasione data monebo.

295. LEIBNIZ AN FRIEDRICH VON WALTER

Hannover, 14. (24.) September 1697. [324.]

Überlieferung: l Abschrift der Abfertigung: LBr. 976 Bl. 27–28. 1 Bog. 4°. 2 S. Von C. J. Dannenbergs Hand. Datum Unterschrift und Adresse von Leibniz' Hand. Bibl.verm. – Teildr.:
15 BODEMANN, *Sophie an die Raugräfinnen*, 1888, S. 163 (= S. 499 Z. 9–15 unseres Textes).

Monsieur

Hanover ce 14 Septemb. 1697

J'ay eu le malheur de ne vous point trouver à deux fois lorsque je partoais, et lorsque j'estois revenu. J'espere qu'on vous l'aura dit. Cependant j'ay eu l'honneur de

* <Anmerkung von Leibniz' Hand in L:> Puto esse Bessos de quibus in
20 Historia Hungariae, id est credo Bösnienses

7 mentio fiat ... Bissenorum: ebd. S. 20. 8 *B i s s e n i*: Petschenegen. 10 Promissis: be-
trifft Fabricius' finanzielle Wünsche, vgl. die voraufgehenden Briefe. 19 f. Bessos ... Bösnienses: daß
Bosnien nach den Bessi genannt worden sei, konnte Leibniz bei A. BONFINI (s. o.), Decade II, lib. 10, S. 330,
finden.

25 Zu N. 295: Die (nicht gefundene) Abfertigung wird beantwortet durch N. 324 und erwähnt in N. 326.
Vorausgegangen war wohl eine persönliche Begegnung in Wolfenbüttel zwischen dem 20. u. 23. Juli
1697. 17 f. partoais ... revenu: Leibniz reiste wohl am 24. Juli 1697 von Wolfenbüttel ab und war

parler de vostre dessein à Mad. l'Electrice. Elle avoit oui dire, que vous l'aviés changé, depuis que vous aviés esté en Hollande, je l'en ay desabusée, et l'ay assuré[e] que si l'affaire se pouvoit encor faire vous estiez prest d'en courir le risque pour procurer un grand bien autant qu'il dependroit de vous. Mad. l'Electrice approuve fort vos sentimens là dessus, Elle m'a dit que ce qu'on avoit crû par tout de l'execution tragique faite 5 en la personne d'un Seigneur de la suite du Czar, s'est trouvé faux, comme Mons. Öhlschlager Secretaire de Brandebourg revenu tout fraichement des Moscovites qu'il avoit conduit par les estats de son Maistre, l'a assuré.

Mad. l'Electrice qui a bonne opinion des sentimens du Czar et de son naturel, et n'attribue qu'à l'education ce que nous y trouvons d'extraordinaire, croit qu'en se 10 gouvernant avec luy d'une maniere sage et respectueuse, on pourroit fort bien se conserver aupres de luy, parcequ'il a dans le fonds des sentimens pleins d'honesteté et de droiture avec beaucoup d'esprit et de vivacité. S'il retourne dans ses estats par terre, nous esperons de le voir. Il a envoyé quelque regal de Sibelines à Mad. l'Electrice et à quelques unes de nos dames. S'il repassoit par icy ou par Berlin Elle contribueroit 15 volontiers autant qu'elle pourroit à faire reussir vostre projet, et en écriroit à Mad. l'Electrice de Brandebourg sa fille. Mais s'il passe par le Dannemarc, je m'imagine que le Prince Royal vous y favoriseroit, car il peut rendre bon témoignage. Il importeroit d'apprendre de bonne heure quelle route le Czar prendra. Car peut estre seroit il apropos que vous vous trouvassiez, Monsieur, à son passage, je m'interesse dans vostre 20 dessein comme si j'y trouvois moy meme quelque avantage. C'est parceque j'affectionne extremement tout ce qui tend au bien general et je comprends aisement combien il importeroit d'avoir une personne de vostre merite aupres du jeune Prince de Moscovie. Je suis d'ailleurs avec Zele

Monsieur Vostre tres humble et tres obeissant serviteur Leibniz 25

A Monsieur Monsieur de Walther l'ainé etc. (presentement) à Wolfenbutel

wiederum Ende August bis Mitte September in Braunschweig u. Wolfenbüttel.
Zarewitsch zu werden.

1 dessein: Erzieher des

296. OTTO HEINRICH BECKER AN LEIBNIZ

Utrecht, 14. (24.) September 1697.

Überlieferung: K Abfertigung: LBr. 43 Bl. 5–6. 1 Bog. 4°. 4 S. – Teldr.: FEDER, *Comm. epistol.*, 1805, S. 147–148.

5

Monsieur.

Je me serois plustost donné l'honneur de Vous écrire, si je n'avois pas attendu une occasion pour Vous envoyer ce livre icy joint de M^r Kuster, qui est Westphalien et homme de bien et estimé beaucoup de M^r Graevius. M^r Leti a donné au public la *Critique* sur la Lotterie, où il soutient que le Monde n'est qu'une Lotterie mais son livre
 10 a tiré un mechant lot etant confisqué et defendu sous la peine de 600 fl. M^r Bourie en Angleterre a écrit *Latitudinarium Orthodoxum* contre M^r Jurieu, qui l'avoit attaqué dans son *Latitudinario Anglicano*; J'ay eu l'honneur de parler à M^r Jurieu à Rotterdam, mais pour les discours sa femme est plus capable que luy, luy etant toujours pensif. Le *Dictionnaire* de M^r Bayle n'a pas trouvé l'approbation qu'il s'etoit bien entendu, ainsi que
 15 les Libraires y ont perdu beaucoup. M^r Graevius travaille presentement sur l'histoire du Roy d'Angleterre, duquel il reçoit comme Historiographe 1000 écus par an. L'écrit de M^r Hennepin de la *Nouvelle decouverte* d'un pais de l'Amerique sera deja connu. M^r Vries Professeur en Philosophie combat toujours les Carthesiens, et dans ses leçons publiques il parle avec une franchise si extraordinaire memes des Hollandois, que dans
 20 tout autre pais il seroit puni comme un Esprit tumultueux. Le *Pantheum Mythicum* paroitra bientost beaucoup plus corrigé par le susdit M^r Kuster. M^r Vries travaille sur un commentaire sur Lucrece. M^r Connor Anglois a donné au public *Evangelium Medici* où il a des sentiments à peu pres conformes aus idées de Malebranche, il pretend

Zu N. 296: K antwortet auf den (nicht gefundenen) Leibnizbrief, der Antwort auf I, 13 N. 361 und
 25 Beilage zu I, 13 N. 100 war, und wird wohl beantwortet durch einen (nicht gefundenen) Leibnizbrief, den Becker am 22. März (1. April) 1698 beantwortet (Dr. in I, 15). Beilage war das Z. 7 erwähnte Buch.
 7 livre ... Kuster: *Bibliotheca novorum librorum*, T. 1, 1697; bis September erschienen 3 Lieferungen.
 9 Monde ... Lotterie: vgl. *Critique historique, politique ... sur les lotteries*, 1697; S. 1. 10 Bourie: A. BURY, *Latitudinarius orthodoxus*, 1696. 12 *Latitudinario Anglicano: La religion du latitudinaire*, 1696.
 30 12 f. J'ay ... pensif: Tintenstrich am Rande, vielleicht von Leibniz' Hand. 15 l'histoire: nicht erschienen, vgl. auch I, 13, S. 671 Erl. 20 *Pantheum Mythicum*: Verf. F.-A. POMEY, s. SV. 22 commentaire: G. de Vries' Lukrez-Kommentar blieb unvollendet.

quod Christi et Apostolorum Curationes factae sint per motum immediate à Deo inditum, eodem modo ac ordinarie in omni motu corporis fiat, negando, ullam vim insitam esse substantiae ante illum motum immediatum. Je ne say pas si Votre Excell. a deja fait imprimer *Scientiam Dunamicas* comme Elle a promis dans son escrit de *Philos. primae Emend. et de Not. Subst.*[,] il y aura sans doute des principes bien differends de ceux de cet autheur là. 5

Il y a à Rotterdam un Medecin nommé Redwig Allemand de Nation, qui guerit les Malades et les fait suer, purger et vomir sans y appliquer aucun remede *per pulverem sympatheticum urinae aegroti immissum*, et il vient de guerir M^r le Conseiller Bousch à Culenbourg, de la reconvalescence duquel le Physicus de la ville de Culenbourg desesperoit. Au reste Monsieur, je Vous prie, de me garder toujours vos bonnes 10 graces, et d'etre assureé que je suis avec tout le respect

De Votre Excellence

le plus humble et plus obeissant Valet

Utrecht ce 14. 7^{br.} 1697.

O. H. Becker

Vous trouvés icy, les treshumbles compliments de Mess. de Boussche.

297. JOHANN JOACHIM RÖBER AN LEIBNIZ 15

Wolfenbüttel, 15. (25.) September 1697. [282.326.]

Überlieferung: K Abfertigung: LBr. 782 Bl. 4–5. 1 Bog. 4°. 4 S.

Ne doutant point, que ma derniere ne vous soit bien rendüe, je vous fais ces lignes pour excuser Ms^r Hertel qu'il ne vous écrit point. Il m'a chargé de vous faire les complimens de sa part, et de vous faire tenir le petit Catalogue des livres icy joint, 20 quoiqu'il ne soit qu'un recueil d'une heure derobé qu'il a employé chez le libraire. Si vous agrëez quelque chose du contenu vous n'avez qu'à m'envoyer vos ordres, que je

1–3 *quod ... immediatum*: vgl. *a. a. O.*, 1697, Artic. V u. VI, S. 42–67. 3 f. *Scientiam Dunamicas*: in *Acta erud.*, April 1695, erschien LEIBNIZ' *Specimen dynamicum*. 4 *de Philos. ... Not. Subst.*: in *Acta erud.*, März 1694; vgl. ebd. S. 111f. 8 Conseiller Bousch: wohl Clamor von dem Bussche. 14 Mess. de 25 Boussche: Philipp Wilh., Clamor Joh. u. wohl Ernst August Philipp von dem B.

Zu N. 297: Beilagen waren die Z. 20 und S. 502 Z. 14 genannten Schriftstücke. 18 ma derniere: N. 282. 20 Catalogue: LBr. 782 Bl. 16, Aufstellung von 10 Buchtiteln; Abschrift von Röbers Hand.

ne manqueray pas d'écrire à Stockholm. Mon dit Sieur Hertel commence à apprendre le Suedois, et espere à vous biensatisfaire sur le memoire, que vous luy avez donné, et à établir de bonnes correspondences. Les deux Persans, qui sont logé avec luy, et dont il a deja fait mention dans sa precedente, l'ont entretenu de la Maîtresse du Czar, par
 5 laquelle Ms^r le Fort s'est introduit, et recommandé, et qui doit être une belle brune, d'une belle taille; fille d'une Cabarettiere. Les mêmes luy ont aussi raconté quelque chose des Tartares Calmuck Miglas et autres, dont vous souhaités d'avoir des nouvelles, et de l'Etat desquels ils sont bien informés, ayants été employé à faire des traittés de commerce avec ces barbares. La tonnere est tombée dans la Rittersholmer *Kirche*, où
 10 l'on a remis le Corps du Roy defunt, sans le bruler pourtant. La Couronne, l'Epée, le Sceptre, et la Pome sont exposé derriere le cercueil sur des coussins de velour noir, qui sont plus à considerer pour leur antiquité, que pour leur prix. Je suis <...>

à Wolfenb. ce 15. de Sept^{br.} 1697.

P. S. Je prens la liberté de vous communiquer une Prophetie, que Carion a faite
 15 sur le nouveau Roy de Pologne, et laquelle on veut mettre en parallele avec celles de Nostradamus.

298. LEIBNIZ AN FRANZ ULRICH GRAF VON KINSKY

Hannover, 26. September 1697. [299.]

20 **Überlieferung:** *L* Konzept: LBr. 470 Bl. 1–2. 1 Bog. 4°. 2 S. auf Bl. 1r° und 2 r°. Mit zahlreichen Verbesserungen und Ergänzungen. Bibl.verm. von Grubers Hand und jüngerer Hand. – Gedr.: KLOPP, *Werke*, 6, 1872, S. 453–455.

A M. le Comte de Kinski

2 memoire: N. 16. 3 deux Persans: nicht ermittelt. 4 Maîtresse: A. Mons. 5 le Fort: F. Lefort. 7 Miglas: Mogallen (Mongolen). 14 Prophetie: LBr. 782 Bl. 6, Auszug (von Röbers
 25 Hand) aus der erstmals in den 1520er Jahren erschienenen Weissagung des J. CARION (s. SV.); die zitierte Passage konnte auf die Situation in Polen 1697 bezogen werden.

Zu N. 298: *L* wurde begonnen als für die Abfertigung bestimmte Reinschrift und erhielt erst durch die nachgetragenen Korrekturen und Ergänzungen Konzeptcharakter. Die Abfertigung (nicht gefunden) war, wie aus N. 327 hervorgeht, Beischluß zu einem (nicht gefundenen) Brief von Leibniz an Bertram vom 29.
 30 September und hatte wohl als Beilage die Abfertigung (nicht gefunden) von N. 299. Eine Antwort scheint nicht erfolgt zu sein.

Monseigneur

J'ay appris avec regret par M. de Greiffencranz Envoyé d'Ostfrise les accidens qui ont esté cause, que les exemplaires de mon *Codex Juris Gentium Diplomaticus* destinés à Vostre Excellence n'ont pas esté rendus. Et comme on me dit qu'Elle en a oui parler, j'ay crû, que cela m'imposoit la necessité d'excuser ce retardement et d'asseurer V. Ex^{ce} 5 que j'ay mis deja ordre à luy en faire porter d'autres. J'avoue, que ce livre est un peu moins de saison qu'auparavant, car on assure, que la paix generale est sur le point d'estre conclüe; et qu'elle n'est pas assez avantageuse, pour que les droits de l'Empire, dont il est parlé dans cet ouvrage, y puissent estre ménagés comme il seroit à souhaiter. *Sed boni civis non est de patria desperare.* La conquete de la 10 Hongrie estant un jour bien affermie avec l'aide de Dieu, mettra l'Empereur en estat de profiter des conjonctures plus favorables que la Providence pourra presenter, pour rendre à l'Empire le lustre qu'il doit avoir, et pour en faire valoir les droits. Ainsi il est tousjours bon de transmettre ces droits à la posterité, et de les garantir de l'oubly; et mon but a esté de conserver des Diplomes importants non encor publiés, qui en 15 fournissent des preuves singulieres. Les François se sont fort attachés à perpetuer la memoire de leur pretensions, quelques eloignées qu'elles soyent. Mais je ne trouve point qu'on ait eu assés de soin de celles de l'Empire, ny qu'on en ait tousjours bien connu le détail. Par exemple, j'ay eu les Veritables Actes de la Translation du Dauphiné sur la France, et il se trouve que le droit supreme de l'Empire y est reservé. Il en 20 est de même du Lyonnais et de la Provence, et j'ay deterré un vieux Protocolle

2-6 (1) Il y a longtemps que le livre joint icy deuoit estre présenté à V. Ex^{ce}; mais des | (2) J'ay ... Ostfrise (a) que des (b) les *erg.* | accidens | qui *erg.* | ont ... exemplaires (aa) n'ont pas esté rendus. (bb) du (cc) de mon ... n'ont (aaa) pas esté rendus. (aaaa) J'a *bricht ab* (bbbb) Ainsi ce *bricht ab* (cccc) Celcey n'est donc que pour excuser ce retardement, et pour | (bbb) pas esté rendus. Et ... a (aaaa) eu (bbbb) oui ... et d' *erg.* | assureur 25 ... mis (α) des ordres (β) deja ordre à (αα) en (ββ) luy ... porter (ααα) deux autres (βββ) d'autres L 11 avec ... Dieu *erg.* L 16 à (1) la conservation de (2) perpetuer L 17 leur (1) droits pretendus (2) pretensions L

2 J'ay ... accidens: Die Bände waren mit dem Nachlaß des Buchhändlers Fievet beschlagnahmt worden; vgl. I, 13 N. 154 und N. 274, sowie N. 82, N. 190 u. N. 319 unseres Bandes. 4 parler: vgl. 30 I, 13 N. 209. 5 d'excuser: um mündliche Erklärung bei Kinsky hatte Leibniz bereits zu Anfang des Jahres Greiffencranz gebeten, s. I, 13 N. 316. 6 d'autres: zu dieser Sendung vgl. die Korrespondenz mit Bertram (N. 327, N. 387, N. 396, N. 451) und N. 58. 19-504,4 j'ay eu ... livre: s. LEIBNIZ, *Cod. jur. gent. dipl.*, 1693, Nr. 84 (Übertragung der Dauphiné 1343), Nr. 29 (Vertrag zwischen Philipp IV. und dem

touchant les Limites de l'Empire et de la France vers la source de la Meuse, établis dans l'entreveue de l'Empereur Albert I. et du Roy Philippe le Bel. Les auteurs François avoient cité ce Protocolle, mais ils ne l'avoient point voulu produire. Toutes ces pieces ont esté publiées dans ce livre, et la preface en marque l'usage. Mais j'en ay, et j'en
 5 pourray procurer encor bien d'autres; même à l'égard de l'Italie, et d'autres lieux, dont il y en a qui sont entre les mains des particuliers. En un mot, je tiens qu'un fidelle sujet doit contribuer autant qu'il peut avec justice, à la gloire de sa Patrie, et du Monarque qui la gouverne. Et j'ay crû que nos droits envers les estrangers sont un objet digne d'une application d'autant plus grande qu'il a esté plus negligé. Peutestre que les
 10 articles du Traité de la paix prochaine (à ce qu'on dit) seront couchés en sorte, que ces droits puissent demeurer sur pied en partie et qu'on pourra stipuler, que l'infraction future de l'ennemi nous fasse tellement rentrer dans tous les autres, que ces traités ne puissent plus même estre allegués en ce cas à l'encontre.

Quoyqu'il en soit, j'ay voulu faire connoistre à Vostre Excellence ma bonne
 15 Volonté, et les occasions que j'ay eu, et pourrois avoir, de la mettre en oeuvre particulièrement < dans la > recherche des pieces et notices, qui peuvent servir, et j'espere qu'Elle me fera la grace d'approuver mon zele. Si Elle vouloit faire presenter à Sa Majesté Imperiale un des deux exemplaires qu'elle recevra cyjoints, et luy renouvel-
 20 ler le souvenir de ma profonde devotion déjà connue autresfois, ce seroit un surcroist de graces. Sa Majesté m'en fit témoigner alors l'agreement avec tant de bonté par feu Mg^r le Comte de Strateman, que les seuls engagements déjà pris m'empechoient alors d'en profiter. Mon ardeur pour ce qui est du service et de la gloire de sa M^{te} sera tousjours égale. Et au reste je suis avec respect

Monseigneur de Vostre Excellence

le treshumble et tres obeissant serviteur

25 Hannover ce 26 de Septembre 1697

Leibniz.

5 même *erg. L* 8 un ... digne *erg. L* 11–13 et qu'on ... l'encontre. *erg. L* 16 particulie-
 rement ... servir *erg. L* 18 qu'elle recevra *erg. L* 22 est (1) de son service (2) du ... M^{te} *L*

Erzbischof von Lyon L. de Villars 1307), Prodrômus Nr. 15 (Bestätigung der Verleihung der Provence 1280), Nr. 200 (Mitteilung über die Grenze zwischen Frankreich und dem Reich an der Maas 1490). 11 f. sti-
 30 puler ... autres: zu diesem Gedanken vgl. N. 299 u. N. 51. 20 témoigner: vgl. I, 5 N. 222 u. N. 274.

299. LEIBNIZ FÜR FRANZ ULRICH GRAF VON KINSKY

Vorschlag einer Clausula Recuperatoria zum Friedensvertrag zwischen Frankreich und dem Reich.

Beilage zu N. 298? [298.]

Überlieferung:

- L^1 Reinschrift nach einem nicht gefundenen Konzept: LBr. 470 Bl. 3. 4°. 1 S. mit einigen Korrekturen sowie Änderungen, die gleichzeitig auch in L^2 eingetragen wurden. Am unteren Rand eigh. Verm.: „Cela doit estre mis auprès de la lettre que j'ay écrite à M. le Comte de Kinsky“. – Gedr.: KLOPP, *Werke*, 6, 1872, S. 456 f.
- L^2 Abschrift von L^1 : LBr. 470 Bl. 4. Mit Goldschnitt. 4°. 1 S. Mit Änderungen, die gleichzeitig auch in L^1 eingetragen wurden. Bibl.verm. (Unsere Druckvorlage.)

5

10

Si fatis urgentibus supremaque cogente necessitate dimissio magnorum Imperii Jurium in ditiones quasdam nuper a Gallis occupatas evitari non potest; praestat quidem cedere tempestati, quam navem mergere obnitendo; cum spes sit, firmatis Hungariae rebus posse Imperatorem melioribus aliquando auspiciis, Gallo haud dubie non quieturo, ad Rhenum vertere victricia arma, et restituere Imperii decus: licebit tamen interea fortasse gradus quosdam tentare renuntiationis.

15

Primum autem experiri licebit, utrum ad exemplum induciarum, disceptationi juris adhuc locus relinqui possit, salva interim possessione Galli. Proximum est, si omnino concedenda sit Regi Galliae, locorum proprietas, neque illi decorum vel nobis expetendum videatur, ut is Vasallus fiat, suffragiumque nanciscatur; saltem caveri, ut salvum maneat supremum Jus Imperii, quale passim olim fuit per Germaniam in terras Principum aut Statuum allodiales, et quale nunc in quasdam Italicas ditiones, feudi lege non comprehensas subsistere puto. Quodsi ne id quidem obtineri possit, planeque alienandum sit ipsum jus Majestatis; superest de Clausula quadam Recupe-

20

25

14 firmatis | Deo dante *erg.* | L^1 18 Primum (*x*) est, ut | (2) autem ... utrum *erg.* | L^1L^2 18 induciarum, (*x*) discussioni | (2) disceptationi *erg.* | L^1L^2 20 Galliae | (*x*) ditionum (2) locorum *erg.* | L^1

Zu N. 299: Unser Stück war als Beilage zu N. 298 bestimmt (vgl. die Notiz auf L^1); ob es tatsächlich in dem in N. 327 erwähnten Beischluß an Kinsky enthalten war, ist nicht festzustellen. Eine Abfertigung ist nicht ermittelt. Es scheint keine Reaktion erfolgt zu sein. – Den Hauptgedanken dieses Schriftstücks trug Leibniz in N. 51 auch an Herzog Anton Ulrich heran. Vgl. ferner den gestr. Schluß von N. 382. 14 firmatis ... rebus: Hoffnung auf Beendigung des Türkenkrieges nach dem Sieg bei Zenta am 11. September 1697. 23 f. in ... puto: zu den Reichsrechten in Italien vgl. H. CONRAD, *Deutsche Rechtsgeschichte*, Bd 2, 1966, S. 110 f.

30

ratoria nostri juris cogitari, insolita quidem fortasse, sed tamen post rupta toties foedera, nemini nisi injustitiam professo, improbanda.

Clausulae Recuperatoriae vis ac potestas haec erit: Ut si quid imposterum inter Imperium et Galliam controversiae oboriatur, neutri parti fas sit via facti uti, aut quicquam in iis, quae alter eo usque possidebat, agere ipso invito: sed conveniri oporteat de aequissimis modis finiendae litis per rationem juris, interioremque causae discussionem, non utique recusandam abrumpendamve.

Quodsi secus fiat, tum vero quicquid his Tractatibus in favorem ejus constitutum est, qui has leges pacis violaverit, nullum irritumque habeatur, eaque omnia, quibus nunc renuntiat, aut Monasteriensi vel Noviomagensi pace est renuntiatum, ipso jure redeant ad eum cui jus conquerendi datur; usque adeo ut ea pars tractatum quos diximus omnium pro non facta habeatur, neque aut allegari imposterum aut pro basi futurae tractationis haberi possit.

15 300. HIOB LUDOLF AN LEIBNIZ

Salzdahlum, 16. (26.) September 1697. [286.305.]

Überlieferung: *K* Abfertigung: LBr. 587 Bl. 80. 4°. 1 S. Eigh. Aufschrift. Siegel. Postverm. Bibl.-verm. – Auf Bl. 80 r° oben eigh. Vermerk von Leibniz: „respondi“. – Gedr.: MICHAELIS, *Commercium epistol.*, 1755, S. 144 f.; danach DUTENS, *Opera*, 6, 1, 1768, S. 136.

20 Nescio profecto quonam pertinax tuum silentium referre debeam. Statim ad huc veni, adventum meum tibi nunciavi, sperans, te tui copiam nobis facturum, aut saltem literis de salute tua me certiolem reddidurum. Nunc rebus omnibus propter quas veni perfectis, in procinctu sto Brunsvigam abeundi, ac dehinc Helmstadium transiturus, Weverlingam, deinde Hallam et Lipsiam petam, post unam et alteram Hebdomadam
25 Francofurtum rediturus. Interim hic Papebrochii epistolam mihi commendatam tibi

3 ac potestas *erg.* L^1 7 causae (1) discussionem (2) disceptationem (3) discussionem L^1
9 ejus (1) factum | (2) constitutum *erg.* | L^1L^2 11 aut Monasteriensi ... renuntiatum *erg.* L^1
12 f. pars (1) horum omnium tractatum | (2) tractatum ... diximus *erg.* | omnium L^1L^2

Zu N. 300: *K* wird beantwortet durch N. 305. Beilage war ein Brief von Papebroch (nicht gefunden).
30 den). 21 nunciavi: N. 286.

mitto, teque salvum atque sospitem bene valere jubeo. Dabam Saltzthalia die XVI. Septemb^s A° S. 1697.

Nova procul dubio eadem habetis, ac nos hic. Elector Saxoniae sancita cum adversa parte concordia, magno comitatu et splendida pompa Cracoviam introiit. Mirabitur procul dubio Princeps Conti^s tantam catastrophem, et dolebit. Regis Galliae laetitia ob reparatam pacem hoc facto et victoria Hungarica multum temperabitur. Nec opus habebit copias suas nunc inutiles per Germaniam, uti decreverat, in auxilium Contii ducere. Quomodo nunc fidem Imperatori Turcarum datam, quod pacem solus cum Imperatore facere nollet, liberare velit, ipse viderit.

A Monsieur Monsieur Leibnitz Conseill^r de S. A. S^{me} de Brunsvig-Luneburg etc. à Hannover.

301. JOHANN ANDREAS SCHMIDT AN LEIBNIZ

Helmstedt, 17. (27.) September 1697. [285.339.]

Überlieferung: K Abfertigung: LH I 8 Bl. 133–134. 1 Bog. 4°. 2 S. Eigh. Aufschrift wie N. 89. Siegel. Postverm. Bibl.verm.: „43“.

Ser^{mum} Ducem pacis illud negotium tantopere urgere, lubens iterum intellexi et nunc nostrum erit proxime convenire et de eo nostras consignare cogitationes isto modo, qui Tibi placuit. Prius vero quam consultatio ad Ser^{mum} mittatur, eam Tecum communicabo. M. Wagnerum, quod commendare volueris, grata agnosco mente. Meibomianas audit lectiones publicas chirurgicas et Schraderianas pathologicas. Reliquas horas fere omnes vel locavit studiosis vel promisit. Monui tamen ne aliis inser-

4 Cracoviam introiit: Einzug des neugewählten Königs am 12. September 1697. 6 pacem: Rijswijker Friedensschluß zwischen Frankreich und England am 20. September, zwischen Frankreich und dem Deutschen Reich am 30. Oktober 1697. 6 victoria Hungarica: Sieg bei Zenta am 11. September 1697; vgl. zum Folgenden auch N. 41.

Zu N. 301: K antwortet auf N. 285 und wird beantwortet durch N. 339. K wird erwähnt in N. 435. 16 Ducem: Anton Ulrich von Braunsch.-Lüneb.-Wolfenbüttel. 16 pacis ... negotium: gemeint sind die in Aussicht genommenen Verhandlungen über die Vereinigung der Kirchen, vgl. N. 275. 21–508,1 aliis ... consumeret: Anspielung auf die emblematische Devise *Aliis in serviendo consumor* (vgl. A. HENKEL u. A. SCHÖNE, *Emblemata*, Neuaufl. Stuttgart 1976, S. 1363); Münzdevise des Herzogs Julius von Braunsch.-Lüneb.-Wolfenbüttel, vgl. I, 10, S. 486.

viendo se ipsum consumeret. Sed et in eo paupertas est magistra artium. Ser^{mum}
 Ducem dignitatem mihi promissam expedire velle proxime, sperabo, atque de DNN.
 Hannoveranorum et Cellensium gratia et favore non dubitabo. DN. Benzelius in meo
 convictu vivit, et ut aliis collegis meis sic mihi charissimus est. Utinam huic simillimos
 5 haberemus quam plures! DN. D. Majerus nobiscum quoque fuit sed brevi tempore,
 cum spe tamen ad nos redeundi. Si nota Tibi sunt, quae Hamburgi nunc agitantur,
 facile judicabis, illi placere non posse negotium istud. Kilonium quam primum scrip-
 sero, DN. Reihero referam Tuam experimenti suscepti approbationem, et promittudi-
 nem in communicandis illius consiliis cum Cassino. Quibus notionibus Cassinum
 10 praestantiam Calendarii Gregoriani probet scire admodum vellem. Hactenus enim et
 ipsi Astronomi inter Pontificios agnoverunt, istud successu temporis a coelo recedere.
 Forsan faciliorem ejus correctionem promittit. Cum DN. Schelhamero commercium
 lapidarium hucusque continuavi, et in eo varietatem non unam observavi. Utinam ex
 nostris quoque terris, quemadmodum ex Franconia, Thuringia et aliunde possideo,
 15 lapidum et aliorum mineralium copiam habere possem. Saepe cogitavi de publico
 naturae et artis theatro erigendo, quod quidem nullis Serenissimorum sumtibus fieri
 posset, si modo in mandatis darent, ut ex metalli fodinis, montibus, fontibus, aquis,
 terrae fodinis aliis ab inspectoribus ad nos mitterentur notabiliora. Profecto solae
 20 terrae Luneburgenses et Brunsvicenses sufficerent ad replendum amplissimum the-
 atrum. Sed haec Tibi dijudicandi relinquo. Vale et fave <...>

Helmst. d. 17 Sept. 1697.

1 paupertas ... artium: Anspielung auf die Sprichwörter *Paupertas est magistra morum* oder *Paupertas excitat artes*; vgl. H. WALTHER, *Proverbia sententiaeque Latinitatis mediæ aevi*, Göttingen 1965, S. 754. 2 dignitatem: Abt von Marienthal. 5 Majerus: Joh. Friedrich Mayer. 6 Hamburgi ... agitantur: zu den dortigen Unruhen im letzten Jahrzehnt d. 17. Jhs vgl. J. H. HÖCK, *Bilder aus d. Geschichte d. Hamburg. Kirche*, Hamburg 1900, Kap. 14: *Der Priesterstreit*. Gemeint sein könnte auch die erneuerte Verpflichtung der lutherischen Pastoren, keine calvinistische Kirche in Hamburg zuzulassen, vgl. *Erörterung der Frage: Ob denen Calvinisten eine Kirchen-Versammlung, in der Stadt Hamburg zu vergönnen*, o. O. [nach 1693]. Eine scharfe Fehde gab es auch um J. F. MAYER, *Gesammelte Tränen von einer ... Mutter, wegen des erbärmlichen*
 30 *Abfalls Ihres Evangelischen Sohnes zum Papstumb*, 1697; man nahm zuerst an, daß er damit die Konversion des sächs. Kurfürsten habe anprangern wollen; vgl. auch N. 40. 7 f. scripsero: vgl. N. 285 Erl. 9 f. Quibus ... probet: vgl. ebd.

302. JOHANN FABRICIUS AN LEIBNIZ

Helmstedt, 18. (28.) September 1697. [294.336.]

Überlieferung: *K* Abfertigung: LBr. 695 (Nicaise) Bl. 102. 4°. 2 S. – Auf Bl. 102 v° oben *L*² von N. 336. Bibl.verm.

In tempore advenit elegantissima et curiosissima epistola tua, adeo ut, quae ex
Transylvania desideras, excerpere, et fasciculo ad veterem amicum mittendo, inclu- 5
dere potuerim. Nec dubium est, quin ille desideriiis pro virili sit gratificaturus, dum-
modo, quod optandum, fasciculus ad ipsum salvus et incolumis perveniat. Expec-
tandum autem erit aliquandiu, donec responsum e tam longinqua regione adveniat.
Mitto heic epistolam Bonjorani, cum Excerptis e literis Cardinalis de Noris, ut, si forte 10
jam conspectum tuum subierunt, saltem voluntatem ea communicandi, et vel hoc
modo summo Patrono inserviendi, meam inde cognoscas. Si, ut ajunt, sub festum S.
Michaelis, portio salarii nostri Hannovera affertur, sine dubio utile erit mihi, si pro-
missa tua admonitio praecesserit. Vale quam optime, literarum literatorumque Decus
eximium, ac praesidium meum. Scrib. Helmestadt d. 18 Sept. 1697. <...> 15

303. GERMAIN BRICE AN LEIBNIZ

Paris, 28. September 1697.

Überlieferung: *K* Abfertigung: LBr. 116 Bl. 51–52. 1 Bog. 4°. 3 S. Eigh. Aufschrift. Siegel.
Beschädigter Rand. Bibl.verm. – Auf Bl. 51 r° oben eigh. Verm. von Leibniz: „Einen curiosum
in Mathematicis auffspühren vielleicht H. Vallemont“. 20

Zu N. 302: *K* antwortet auf N. 294 und wird beantwortet durch N. 336. Beilage waren die Z. 10 erwähnten
Abschriften von Briefen von G. Bonjour und Kardinal Noris. 6 amicum: Valentin FRANCK, dessen *Kurtz-
gefaster Bericht von ... der Sächsischen Nation in Siebenbürgen* 1697 von Fabricius ins Lateinische übersetzt worden
war. 10 epistolam ... Noris: „Copie de la lettre du P. Bonjour à M^r l'Abbé Nicaise de Dijon“ vom 4. (?)
Juli 1697 und „Excerpta ex epistola Cardinalis de Noris ad Abbatem Nicasium Divionensem. 1697. 2. Julii“ 25
von Fabricius' Hand (LBr. 685 Bl. 100–101); darin über die von Bonjour geplante kritische Untersuchung der
biblischen Chronologie. Vgl. auch N. 320. 13 salarii: zu der vom braunschw.-lüneb. Gesamthaus zu
erteilenden Gehaltsbewilligung vgl. auch die vorausgehenden Briefe dieser Korrespondenz.

Zu N. 303: *K* wurde vielleicht beantwortet durch einen (nicht ermittelten) Leibnizbrief, in dem unter
anderem die oben zitierten Leibnizschen Notizen ausgeführt wurden, die sich wohl auf die Suche nach 30
einem mathematisch interessierten Berichterstatter in Paris beziehen; wobei Leibniz vielleicht an Pierre Le
Lorrain de Vallemont dachte (vgl. dazu auch N. 118). – Der nächste überlieferte Brief aus dieser Korrespon-
denz stammt vom 21. Januar 1699.

Monsieur

Il y a tres long temps que nous n'avons reçu de vos Nouvelles et je n'ay point veu de vos lettres depuis celle que vous me fites la grace de m'ecrire au sujet du P. Hardouin à la quelle je vous fis reponse avec un petit mot de la main de ce pere. ce qui
 5 m'engage encore à vous ecire aujourd'huy est une chose que M^r le President Cousin voudroit bien avoir de vous pour mettre dans son journal. c'est l'extrait d'un livre que vous avez mis au jour depuis peu sous le nom de *diarium Alexandri VI.* dans le quel il y a des particularitez curieuses dont le publique sera bien aise d'estre instrui. Vous lui ferez plaisir de lui en ecire et si vous le trouvez bon Vous me ferez la grace de
 10 me charger de cette commission dont je m'aquiteray le plus exactement qu'il me sera possible.

J'ay appris avec bien de la douleur la triste Nouvelle de la mort de Nostre tres cher ami M^r d'Alvensleben et je vous avoue que j'en seray long tems touché jusqu'au vif.

Je ne sçache rien de singulier à vous communiquer à present[.] il y a tres peu de
 15 Nouvelles dans la republique des lettres mais la paix dont on se flatte pourra peut estre faire naistre des productions agreables qui donneront occasion de raisonner. je suis sur le point de mettre une troisieme edition de ma *Description de Paris* en lumiere qui sera bien plus ample que les autres[.] je souhaiterois estre plus proche de vous pour pouvoir vous communiquer des doutes que vous eclaiririez bien aisement. je ne
 20 manqueray pas Monsieur de vous en faire tenir un exemplair aussitost que l'impression sera faite.

Faites moi la grace Monsieur de souffrir que je fasse des complimens à M^r d'Els que je salue de tout mon coeur. honnerez moi de vos ordres Monsieur et soiez persuadé qu'on ne peut estre plus parfaite[ment] que je suis

25 Monsieur Vostre tres humble et tres obeissant serviteur Brice
 à Paris le 28 7^b. 1697.

H a n n o v e r A Monsieur Monsieur de L e i b n i z à Hannover.

3 celle: nicht gefundener Brief von April–Mai (?) 1696. 4 reponse: I, 12 N. 402. 6 journal: das *Journal des Sçavans* vom 14. Juli 1698 brachte eine kurze Besprechung des von LEIBNIZ hrsg. *Specimen historiae arcanae . . . seu excerpta ex Diario Joh. Burchardi*, 1696. 9 ecire: ein entsprechender Leibnizbrief ist nicht ermittelt. 17 *Description de Paris*: erschienen 1698, s. G. BRICE, SV.

304. LEIBNIZ AN HULDREICH VON EYBEN

[Hannover,] 19. (29.) September 1697. [211.313.]

Überlieferung: L Auszug aus der nicht gefundenen Abfertigung: LBr. 248 Bl. 103–104. 1 Bog. 4°. 28 Zeilen auf den oberen und unteren Rändern von Bl. 103, auf dem unteren Rand von Bl. 104 r° sowie zwischen den Zeilen von Bl. 104 v°. Bl. 104 leicht beschädigt. – Auf Bl. 103 u. 104 N. 211. 5

Aus meiner antwort 19 septemb. 1697.

Wenn die guthen leute bey den Römischen von der meße schreiben, wißen sie gemeiniglich nicht, was sie sagen, noch was die rechte Kirche darunter verstanden. Freylich ist plebeja fides auch den allergelehrtesten zu ihren heil gnugsam. Nach- 10 dem aber die welt mit vielen oft ohnnöthigen decisionibus und formulis symbolicis angefüllet, welche gegen einander lauffen so können die partheyen, welche salvis suis symbolicis libris mit einander sich vernehmen wollen nicht wohl ohne zulängliche erklärung beyderseits das Schisma aufheben. Ich finde es in den meisten Puncten thunlich und zumahl zwischen den Reformirten und uns gar keine schwürrigkeit, und hat der seel. H. Puffendorff der in seinem posthumo tractatu soviel wesen vom absoluto decreto gegen die reformirten gemacht die sach gar nicht gnugsam verstanden, aber mit denen pontificiis kan man in theoria ohne außsetzung gewißer controversen, und in praxi ohne abschaffung gewißer mißbrauche nicht zu recht kommen. 15 20

Ohngeacht der veränderung in Sachsen finde doch viel leute noch gegen die Neunte Chur erhizet, welches von den unsrigen höchlich zu verwundern, und siehet man darauß den was die affecten thun. Zumahl komt mirs von unserm guthen H. Ludolphi wunderlich für.

Zu N. 304: Die nicht gefundene Abfertigung antwortet auf N. 211 und wird beantwortet durch N. 313. Mit der Abfertigung wurden eine nicht gefundene Beilage über kirchliche Reunionsverhandlungen (s. N. 313 Erl.) u. ein Brief vom gleichen Tage an Dorothea Crafft (Dr. in Reihe III) übersandt, in dem Leibniz der verwitweten D. Crafft vorschlägt, bei ihm Haushälterin zu werden. 8 guthen leute ... meße schreiben: vgl. N. 187 u. N. 211. 16 f. Puffendorff ... absoluto decreto: S. v. PUFENDORF, *Jus feciale Divinum*, 1695, § 66 f. 21 veränderung in Sachsen: am 1. Juni 1697 trat Kurfürst Friedrich August I. von Sachsen zum Katholizismus über, um so den Weg für die Besteigung des polnischen Königsthrons zu ebnen. 24 Ludolphi: vgl. N. 115 u. die weiteren Stücke der Korrespondenz mit Hiob Ludolf. 25 30

- Niemahls ist vor das Reich ein mehr schändlicher friede gemacht worden, als iezo. Die Spanier bekommen Luxemburg wieder und wir müßen Strasburg laßen und das gelach bezahlen. Daß haben wir mit unser schlechten Anstalt und hauß-zanckereyen verdienet. Fahret man so fort, so wird das Reich zu trümmer gehen. Ich mißgönne
 5 keinem gesandten die Ehre im Haag gewesen zu seyn. Mich verdrießets von ferne gnug. Wer aber das elend und schimpfliche wesen als zeuge selbst gesehen, muß da er anders ein teutsches bluth in den adern hat, es noch viel mehr empfunden haben. Die victori in Ungarn bringt wieder einigen trost, auch der verhoffentlich guthe success in Pohlen, aber wir teutschen trösten uns nur alzuleicht.
- 10 Die teutsche relation de Paraqvaria habe ohne lachen nicht lesen können und scheint der autor ein guther doch des weltwesens nicht genugsam kundiger man zu seyn, daß er gewisse Dinge drin gesezet.

305. LEIBNIZ AN HIOB LUDOLF

Hannover, 19. (29.) September 1697. [300.320.]

15

Überlieferung:

*L*¹ Konzept: LBr. 587 Bl. 78–79. 1 Bog. 4°. 4 S. mit zahlreichen Korrekturen und Ergänzungen, von denen einige erst eingetragen wurden, als Leibniz die Abschrift *L*² korrigierte. Eigh. Datum: „Fin Septembr. 1697“. Bleistiftvermerke von unbekannter Hand (s. Erl.). – Gedr.: MICHAELIS, *Commercium epistol.*, 1755, S. 145–154; danach DUTENS, *Opera*, 6, 1, 1768, S. 136–139.

20

*L*² Abfertigung: FRANKFURT a. M. *Stadt- u. Universitätsbibl.* Briefw. Ludolf Fasc. Leibniz Nr. 23. 1 Bog. 4°. 4 S. mit einigen Korrekturen u. Ergänzungen. – Über der Anrede von Ludolfs Hand: „resp. 6. Novemb^s pr. m. Octob.“ *Bibl.verm.* (Unsere Druckvorlage.) – Teildr.:

10–13 Die teutsche ... gesezet *zwischen den Zeilen 19–21 von S. 346 eingefügt L*

25

1 iezo: Rijswijker Friede. 3 hauß-zanckereyen: zu den Streitigkeiten um die Reichsvertretung und unter den verschiedenen Reichsgesandten, bei denen auch die Opposition gegen die 9. Kur eine Rolle spielte, vgl. A. SCHULTE, *Markgraf Ludwig Wilhelm von Baden und der Reichskrieg gegen Frankreich*, Bd 1, Karlsruhe 1892, S. 402 f. 8 victori in Ungarn: Schlacht bei Zenta, 11. September 1697. 8 f. success in Pohlen: Augusts des Starken Verteidigung der polnischen Krone gegen den Prince de Conti, vgl. 30 S. 514 f. 10 f. relation de Paraqvaria ... autor: vermutlich ist Anton SEPP von Reinegg (s. SV.) gemeint; vgl. auch N. 211 Erl.

Zu N. 305: *L*² antwortet auf N. 154, N. 185, N. 286 und N. 300 und wird beantwortet durch N. 406. Unser Brief wurde an Otto Mencke zur Weitergabe adressiert, s. N. 320. *L*² wird ferner erwähnt in N. 365 u. N. 397.

GUHRAUER, *Kur-Mainz*, 2, 1839, S. 226 (= S. 514 Z. 5–7 unseres Textes u. S. 516 Z. 15 bis Schluß).

Amplissimo Viro Dn. Jobo Ludolfo Godefridus Guilielmus Leibnitius S.P.D.

Qui diu Tuas exspectaveram, nunc ipse sum in aere Tuo. Ac primum multas ago gratias pro communicatis quae Sinicis meis conjungi possint. Utinam haberent nostri quoque quibus studium propagandae religionis purioris satis ostendant. Sed praestat ad remotos populos Christianismum non satis limpium pervenire quam nullum, et quae porro sperare me rei missionariae jubes semper gratissima erunt.

Doleo admodum non potuisse me vicinia Tua colloquioque frui, quo vix aliud accidisset optatius. Equidem exspectari Te inaudieram, sed cum nihil cognovissem certi, non poteram ultra moram trahere Guelfebyti, jam satis diu Hanovera absens. Nec potuissem statim illuc redire, etsi Tuas indices maturius accepissem. Accidit autem nescio qua eorum negligentia quibus literae Tuae Salzdalio datae fuere commissae ut priores allatae sint postremae, nempe hodie demum, nec per ordinarium Tabellarium, sed per famulum hominis in hac urbe degentis, cujus frater agit Guelfebyti. Sed ita tamen perplexitate liberatus sum, in quam me conjecerant Tuae, si tempus quo dedisti spectes novissimae*, in quibus accusabas *pertinax* ut ais *silentium* meum, et Papebrochianas simul mittebas. Ego cum Tuas priores nullus vidissem, verebar ne essent suppressae, eoque verebar magis, quod aliquando dicis de rebus nostris, quae mihi non possunt probari, atque ipsa inscriptione literarum insinuas, quas suspicabar locum dedisse suppressioni. Unde mallet literis meis nudum nomen meum inscribi, quam addi titulum, quem nostri in injuriam suam accipere possent. Ego sane et Tua et

* 〈Am Rande von Ludolfs Hand:〉 16. 7^{br.}

12 Nec ... accepissem *fehlt* L¹

5 communicatis ... conjungi: s. die bei N. 154 angeführten Beilagen. 11 non ... Guelfebyti: Leibniz wurde von Hannover aus zurückgerufen, vgl. N. 34. 13 literae ... datae: N. 286 und N. 300. 15 famulum ... frater: nicht identifiziert. 17f. Papebrochianas: nicht gefunden, vgl. N. 300 Erl. 18–22 von unbekannter Hand mit Bleistift in L¹ am Rande angestrichen; auf das hier markierte Thema bezieht sich wohl auch das dort am oberen Rande mit Bleistift angebrachte „NB“. 19 aliquando: vgl. N. 115. 20 inscriptione: vgl. die Aufschriften von N. 154 und N. 300, wo die Erwähnung der Kurfürstenwürde vermieden wurde.

38 Leibniz I/14

aliorum caetera egregiorum Virorum consilia non capio, qui tenuissimos per se metus mire exaggeratos suis restitutionibus praetexunt. Certe istis litigationibus contra rem per se aequissimam et utilissimam et vix ultra honores porrigendam plurimum collatum est ad pudendam Germaniae pacem.

- 5 Dici non potest, quam me nuntius amittendi in perpetuum Argentorati affecerit. Sed ita meremur Germani, quibus in gravissimis periculis vacat contentiunculis nescio quibus distineri; neque unquam quicquam in tempore facere placet. Nempe debebamus ipsi majore nisu rem gerere et sublevare magis Anglos Batavosque sub onere laborantes, si volebamus in pace facienda majorem nostri haberi rationem. Quod si
10 vicinos hosti, et domum Brunsvicensem excipias quae ultra vires laborasse videri posset, et cui Moguntiam, Francofurtum, Hamburgum, Holsatiam, salva ipsamque nunc Poloniam non Gallicam pro bona parte debemus; ne quid de Hungaria sublevata dicam; de caetero videntur Germani majus aliquid praestare potuisse audiendusque erat autor libelli cui titulus: *Fas est et ab hoste doceri*, jam ante aliquot annos editi.
15 Equidem duo quorum meministi in novissimis Tuis solatia non contemnenda esse fateor, stragem Turcarum et novi Poloniae Regis successus. Sed plus nimio proni sumus Germani in has consolationes oblivionemque malorum, felicem haud dubie nisi in pristinum torporem revolveremur. Et vereor ut haec alibi secunda accepto maximo per pacem iniquissimam vulnere medeantur. Nam Rheno superiore prope amisso
20 magnam Germaniae partem externo jugo subjectam manifestum est et vereri debemus ne malum latius serpat. Turcas victos res magna est, quia Caesaris fortunae in summo periculo versabantur. Si liceret uti victoria, et Temesvariam expugnare fructum ejus fateor caperemus insignem. Sin minus parum proficiet ad summam rerum. Ubi Serenissimus Poloniae Rex tranquilla regni possessione erit potitus, multum inde rei
25 Christianae promitto. Sed vereor ne inclytus Princeps et antiquis heroibus opponen-

- 1 f. capio (1) qvi inanes (2) qvi (a) inanissimos (b) tenuissimos | per se motus *erg.* | metus | mire exaggeratos *erg.* | suis *L*¹ 2 f. istis vitiligationibus, (1) de re qvae (2) contra ... utilissimam et *L*¹ 5 in perpetuum *erg.* *L*¹ 7–14 Nempe ... editi *erg.* *L*¹*L*² 16–18 successus. (1) Sed | (2) Sed ... Germani, (a) ut (- - -) (b) in has consolationes et oblivionem malorum (aa) qvi felices (bb) Et felix sane est (cc) felicem
30 ... revolveremur. Et *erg.* | vereor *L*¹ 18 alibi secunda *erg.* *L*¹ 20 partem (1) Imperio nostro ademtam (2) externo jugo (a) derelicta (b) subjectam *L*¹

3 rem: die neunte Kur. 5 amittendi ... Argentorati: Leibniz machte den Vorschlag, hierzu wenigstens noch eine Klausel anzufügen; vgl. N. 299 und N. 51. 14 autor ... *doceri*: Leibniz meint seine eigene anonym gedruckte *Geschwinde Kriegsverfassung*, 1694; vgl. dazu auch N. 366.

dus multis adhuc turbis implicetur, quibus ab agendis rebus maximis prohibeatur. Neque enim successum habuit transactio, Radziewskio coronationem differri flagitante, quod adventante Contio merito suspectum Regi fuit. Contius non paucis gratus erit, quia minus formidatus, quia fucata modestia Regis titulo abstinuit, quia novissimus largitionesque ejus adhuc exspectantur, quia Gallicum aurum, vel, quod dicere 5 pudet, Hispanicum secum vehit. Is enim Hispanorum stupor est, ut Gallis opes suas colligant, et neque adhibere sua sciant in usum, neque custodire, ut nuper patuit Carthagine Americana expilata. Interea plurimum momenti accedit rebus Regis Saxonis a clade Turcarum, potest enim suo jam exercitu in Contianos uti, quem hactenus in Hungaria habebat. 10

Quid putas de foedere publicae Securitatis futurum, quod jam diu Francofurti agitatum est? Certe Suevis et Franconibus censeo suadendum, ut militem selectum retineant. Nam si semel exarmantur, habebō eos pene pro conclamatis. Quid ita inquires? Quia nunquam postea rursus conscribere audebunt militem, Gallo pro more suo, mox rationem ejus reddi sibi jussuro, et injectis terroribus effecturo, ut arma 15 ponantur. Sed viderint de Republica qui hanc sibi curam propius vindicant.

Gratias ago quod Dn. Magliabecchii literas cum Guilielminiana defensione misisti. Cogitandum erit qua ratione res in publicum eat. Lipsienses nolunt *Actis* suis integras concertationes inseri. De origine fontium ex pluviis dubium mihi nullum est, neque ea de re agitur, aut egit Guilielminus, sed de legibus motus cursusque. Hugenius et ego tantum non arbitri lecti eramus inter ipsum et Papinum. Hugenius obiit, ego nec velim pronuntiare solus, et quo minus aliena examinem meis prohibeor. 20

Nolim putes me solo literario commercio distineri, eoque tardiozem esse in scribendo; cum tot habeam cogitata inventaque, quae subinde ne pereant schedis utcun-

8 Carthagine (1) Indica (2) Americana L¹ 8–10 Interea ... habebat *fehlt* L¹ 12 f. est? (1) (-) 25
 perfici necessarium causam (-) habeo novam (a) Nempe vereor, ne (b) Certe si Svevi et Francones
 exarmantur | prope *gestr.* | tantum non periere. Cur ita | (2) Certe Franconibus et Svevis censeo ... Quid ita
erg. | L¹ 14 Quia | ubi semel militem *gestr.* | dimiserint, unquam | postea *erg.* | rursus conscribere | mili-
 tem *erg.* | audebunt. L¹ 14 f. pro ... suo *fehlt* L¹

8 Carthagine ... expilata: Cartagena (Vizekönigreich Peru) wurde am 2. Mai 1697 von den Franzosen 30
 erobert. 11 f. foedere ... agitatum est: Assoziationsverhandlungen der Reichskreise, vgl. *Theatrum*
Europaeum, Th. 15, 1707, S. 225–34. 17 f. Magliabecchii literas ... misisti: N. 149 mit der Beil. D.
 GUGLIELMINI, *Epistola ... de Aquarum fluentium mensura* (gedr. in: LEIBNIZ, *Miscellanea Berolinensia*, 1710,
 S. 188–96); von Ludolf übersandt mit N. 185. 18 nolunt: s. N. 218. 20 f. Hugenius ... Papinum:
 vgl. z. B. I, 10 N. 231. 35

que committo; neque ea qualiacunque sunt, sed spectant ad res magnas et late fusas. Ingenti me labore levavit Dominus Marchio Hospitalius Gallus, qui novae Analyseos mathematicae meae, quam Infinitesimalem appellare soleo, et quae Confessione intelligentium Cartesianam magis supergreditur, quam illa vulgarem; Elementa nuper
 5 edidit peculiari opere in typographia Regia impresso, ubi honorificentissime de me locutus, interpretem sese et commentatorem inventi mei agere profitetur. Sed alia agito ad profundiorum rerum notitiam multo adhuc magis valitura, si absolvere fas sit. Quotidiana vero pariter atque extraordinaria quae ex officio persaepe imponuntur, magnis passibus progredi non sinunt. Quod si Tibi exploratum esset, quam multa mihi
 10 sint agenda, tarde scribi minus mirareris, et quamvis nihil admodum urgeret, tua enim reddita non erat cur dubitares, scripsissem tamen jam ante duos menses et amplius nisi Te exspectari didicissem, atque adeo judicarem domo abesse. Magna voluptate privatus sum magnoque fructu, quod nec Te nec primitias Historiae Tuae videre fas fuit. Cum Lipsiam Te ire significes, has illuc destino.

15 Doctissimi Tenzelii nostri rebus egregie me consuluisse putabam, et ex ipsius voto, nam stationem Guelfebyti tantum non procuraveram honorificam pariter et fructuosam satis impraesentiarum pro rerum habitu. Sed ille mutata sententia mox id voluit agi, ut pensionem absenti et apud praesentes Dominos mansuro obtinerem. Quod proponenti mihi Serenissimus Dux Antonius Ulricus respondit, sese allicere sibi velle
 20 viros doctos non aliis Principibus domesticos sustentare.

Intentior mihi nuper ex jusso meditatio fuit de religionis controversiis, quod ego argumentum inde a prima juventute tractavi, si quisquam, nec tantum legendo, sed et conferendo cum celeberrimis adversariorum per literas pariter ac coram. Et de Reformatis quidem semper judicavi, vix digna lite esse quae agitantur, nedum scissione
 25 neque mentem ea de re meam unquam dissimulavi. Nam quae Pufendorfius vir doctus

8 officio (1) subinde (2) persaepe L^1L^2 10f. mirareris. (1) Et scripsissem tamen | (2) Et quamvis ... tamen *erg.* | L^1 mirareris, (1) et | (2) et quamvis ... dubitares, *erg.* | L^2 12–14 Magna ... destino *erg.* L^1 15–20 Doctissimi ... sustentare. *am Rande erg.* L^1 21–517,4 Intentior ... praxi *nachträglich erg.* L^1 21 ex jusso *erg.* L^2

30 2–5 Hospitalius ... edidit: G.-F.-A. de L'HOSPITAL, *Analyse des infiniment petits*, 1696; zur Beurteilung der Infinitesimalrechnung vgl. auch N. 279. 13 primitias ... Tuae: Proben von LUDOLFS *Allgemeine Schau-Bühne der Welt*, 1, 1699. 19 respondit: vgl. dazu N. 219, N. 243 u. N. 271. 21 ex jusso: zu Anton Ulrichs Interesse an Verhandlungen zur Wiedervereinigung der Konfessionen vgl. z. B. N. 275.

alioqui et acutus in posthumo opere contra absolutum decretum paratragoediatur, profecta sunt ex rebus non satis profunde intellectis. De Pontificiis longe aliter sentio arbitrorque non posse cum ipsis conveniri nisi quaedam ipsorum decreta mitigentur seponanturve in theoria, multique abusus inoliti rejiciantur in praxi.

Multum obstringes literas Germanicas, si Domino Meiero Theologo Bremensi 5 vocabula provincialia suppeditabis. Is strenue pergit, et nuper apud nos fuit. Cum Domino Erico locutus ipse sum Venetiis. Vir est ingenii doctrinaeque non expers. Sed fortasse pronior in Hypotheses, quas sibi praemature formavit, et Goropianis subinde cogitationibus indulgens. Non ideo minus tamen opus ejus edi velim, nec dubito multa fore quae inde discamus. 10

Praeclaro Papebrochio ipse scribam recta et gratias agam. Multum ego apparatus Collegio Vestro Historico colligo; et quaedam subinde edam. Habebitur proximis nundinis volumen mediocre, in quarta quam vocant forma scriptorum Historicorum ineditorum, et quorum aliqui diu fuere desiderati. Mox alii sequentur, et possem dare plura ac crebriora, si hic a Typographo satis prompto exstructi essemus, nam ista non 15 commode alibi eduntur. Alterum *Codicis Diplomatici* volumen praelo subjicietur ubi primum vacaverit. Inveniet ibi quoque Collegium Historiae Patriae illustrandae Te principe destinatum, quibus aliquando utatur. Et miror profecto cessare viros illos doctos, qui nomina dedere nec Tecum communicare studiorum apparatus. Nam fortasse saecula integra describere promte velle nimium est; colligi materiam, et non 20 pervulgata interim vel Miscellaneorum titulo prodire satius foret; donec integrum Historiae nostrae corpus justa cura impensa maturescat. Sed haec Tibi optime explorata expensaque magis excitandi, quam monendi animo scribo. Vale. Dabam Hannoverae 19 Septembr. 1697.

Deditissimus Godefridus Guilielmus Leibnitius. 25

1 alioqui erg. L² 3 ipsis (r) consentiri (2) conveniri L² 3 ipsorum decreta erg. L² 17–23 Inveniet ... Vale etc. nachträglich erg. L¹ 19 doctos, (r) qui (2) | qui ... dedere erg. | nec L² 22 nostrae erg. L²

1 opere ... decretum: S. PUFENDORF, *Jus feziale Divinum. Sive de consensu et dissensu Protestantium exercitatio posthuma*, 1695, § 67. 7 locutus ... sum: im März 1690, vgl. I, 5, S. 559; zu J. P. Ericus' 30 Sprachforschungen vgl. ebd. S. 630. 8 Goropianis: zu den Thesen des M. Gorp (Goropius Becanus) vgl. auch I, 11, S. 724. 11 Papebrochio ... scribam: Leibniz meint die Antwort auf den von Ludolf mit N. 300 übersandten Brief; vgl. auch N. 167 Erl. 13 f. volumen ... ineditorum: *Accessiones historicae*, T. 1, 1697. 15 Typographo: gemeint ist wohl S. Ammon.

306. GERHARD WOLTER MOLANUS AN LEIBNIZ

Hannover, 19. (29.) September 1697. [237.418.]

Überlieferung: K Abfertigung: LBr. 327 (v. Greiffencrantz) Bl. 62 und 65. 1 Bog. 4°.
1 1/2 S.

5 Nobilissime et Excellentiss. D^{ne} amice Dilecte

Pro expositione unius ex reliquiarum catalogo, gratias ago. Inscriptionum
mearum plura, ni fallor, habeo exemplaria, quoniam autem illarum duo invenire jam
non potui, en Tibi quae Gazophylacio meo erant praefixa. Mineralium meorum
catalogum mitto, qui praesumptionem Vestram, ut spero, superabit. Ducatum talem
10 Emdensem, cum REPUBLICA, non vidi, miror autem querelarum occasionem dedisse
Principi Frisiae orientalis, cum Hamelia nostra urbs dubio procul in Ducatu Calenber-
gensi Municipalis, annos 1638 et 1639 non dubitaverit florenos aureos cudere cum
inscriptione partis aversae

Zu N. 306: K hatte als Beilage ein Blatt mit einem Spruch für Greiffencrantz (s. Erl. zu Z. 6f.),
15 zwei Drucke mit Bibelsprüchen (s. Erl. zu Z. 8) und einen Katalog der Molanschen Mineralien-
sammlung (nicht gefunden). 6 expositione ... catalogo: welche Reliquienbeschreibung Leibniz
übergeben hatte, ist nicht ermittelt. Eigh. Aufzeichnungen von Leibniz über den Welfen-Schatz in
der hannoverschen Schloßkirche befinden sich in HANNOVER *Niedersächs. Landesbibl.* Ms XXIII 720:
darunter ein broschiertes Exemplar von MOLANUS' *Lipsanographia*, 1697, mit korrigierenden Margina-
20 lien (a₃); eine fragmentarische Abschrift (b Bl. 5–8) eines Verzeichnisses, das eine abweichende Nu-
merierung gegenüber dem wohl späteren Molanschen Druck zeigt; Auszüge u. Einzelbeschreibungen
des Plenars, das in der *Lipsanographia* als Nr. 19 bezeichnet ist (b Bl. 3, 9 u. b₁ Bl. 1); außerdem
eine Korrektur u. Dechiffrierung (b Bl. 4) der Inschrift des Reliquiars Nr. 28 der *Lipsanographia*, die
in die lat. Neuauflage von 1713 übernommen wurde. 6f. Inscriptionum mearum: in N. 249 u.
25 N. 287 bittet Greiffencrantz um die Devise an der Tür von Molanus' Bibliothek; Leibniz sandte ihm
das hier beigelegte Papier (vgl. N. 340) zu. 8 en ... praefixa: 2 gedr. Folioblätter (LBr. 327 Bl.
63 u. 64) mit Zierleisten u. Schmuckbuchstaben: 1) „Proverbiorum XI. Non proderunt in die ultio-
nis“, 2) „Psalm. XXXVIII. Thesaurizat, et nescit cui congregabit ea“. 9f. Ducatum ... REPV-
BLICA: vgl. J. F. BORCHMANN, *Numophylacium Molano-Boemerianum*, Celle 1744, P. III, S. 806 Nr. 84
30 (Greiffencrantz wollte Molanus die Münze schenken, vgl. N. 287, N. 340, N. 385 u.
N. 446). 10f. querelarum ... Frisiae: zu den Streitigkeiten zwischen Emden u. Christian Eber-
hard von Ostfriesland vgl. auch N. 287.

MONETA AUREA REIPUBLICAE HAMELENSIS*

Nobilissimo D^{no} de Greiffenkrantz obsequentissimam a me salutem.

Scrib. Hann. 18. Sept. 1697

T.

Gerardus A. L.

P. S. de dato d. 19 Sept. 1697.

Has literas cum adjunctis hesterna die ter misi ad Vestras aedes, easdemque toties 5
reperi, nec D^{no} nec vestrorum quopiam praesente cui dari potuerint. Vale Vir Excell^{me}
et salve.

307. LEIBNIZ AN ANTONIO MAGLIABECHI

Hannover, 20./30. September 1697. [176.371.]

Überlieferung:

- L*¹ Abfertigung: FLORENZ *Biblioteca Nazionale* Ms Galil. 287 (Gal. Posteriori, Cim. t. 28, p. III, vol. XIII) Bl. 52–53. 1 Bog. 4°. 4 S. Mit eigh. Korrekturen und Ergänzungen. (Unsere Druckvorlage.) 10
*L*² Abschrift von *L*¹ (fehlt Schluß ab S. 524 Z. 2 unseres Textes): LBr. 595 Bl. 194. 4°. 2 S.
*A*¹ Abschrift von *L*¹: FLORENZ *Biblioteca Nazionale* Ms Galil. 287 (Gal. Posteriori, Cim. t. 28, p. III, vol. XIII) Bl. 16–17. 1 Bog. 4°. 4 S. von Schreiberhand des 17./18. Jhs. 15
*A*² Teilabschrift (Anfang bis S. 522 Z. 14 unseres Textes): LINKÖPING *Stifts- och Landsbibl.* Cod. Linc. B 132:6, Nr. 2692. 4°. 4 1/2 S. von Hand des 18. Jhs. Mit einigen Randnotizen und Überschrift: „Lit. Leibnitij ad Magliabechium Bibliothecam Magni Ducis Hetruariae“.
*A*³ Teilabschrift (Anfang bis S. 522 Z. 14 unseres Textes): UPPSALA *Universitetsbibl.* Palmsk. 54, Nordin 981, G 264 Bl. 207–209. 4°. 4 1/2 S. von Hand des 18. Jhs. Überschrift: „Epistola 20
Illustr. Leibnitii ad Amicum in Italia.“ *Bibl.verm.*: „Magliabechi“.
E Erstdruck: *Clar. Germanorum ... epistolae*, 1, 1746, S. 74–79 (fehlt Schluß ab S. 523 Z. 19 unseres Textes).

* 〈Fußnote von M o l a n u s :〉

Quid dico de solis florenis aureis, Imperiales habeo integros, dimidios, quadrantes 25
octantes de Annis 1624. 1625. 1629. 1631. 1632. cum hac inscriptione quam et
monetis suis, in specie grossis Misnicis de annis 1573. 1576 et 1537 circumscribere.

¹ MONETA ... HAMELENSIS: zu den Hamelner Münzen vgl. BORCHMANN, *a. a. O.*, P. III, cap. XI, Sectio XVI: *Num. civit. Hamelae*.

Zu N. 307: *L*¹ antwortet auf I, 13 N. 350 und auf N. 149 und N. 176 in unserem Bande; Beischluß war 30
ein Brief an Bodenhausen und ein Brief an Guglielmini (vgl. N. 371 Erl.). *L*¹ wird beantwortet durch
N. 371.

Neuere Drucke: 1. DUTENS, *Opera*, T. 5, 1768, S. 118–120 (nach *E*); 2. GERHARDT, *Philos. Schr.*, 6, 1885, S. 4 (Teildr. = Z. 15–S. 521 Z. 5 unseres Textes); 3. A. PAOLI, *La scuola di Galileo*, 1, 1899, S. LXXXV–LXXXVII (nach *L*¹, fehlt Schluß ab S. 524 Z. 1 unseres Textes).

5 Ill^{me} et Eruditissime Domine

Ignosces tarditati rescriptionis meae, cujus causa est multitudo agendorum cogitandorumque quae facit, ut commercium literarium cum amicis cogar colere multo parcius quam solebam aut vellem. Nam mihi ex officii ratione crebro labores subeundi sunt pertinentes ad negotia Serenissimi Electoris et jura domus Brunsvicensis; praesertim ex quo Consiliarii Status honor in me est collatus. Deinde multa pergo eruere, quibus Historia nostra illustretur, eamque ob rem veteres chartae subinde sunt inspec-
10 tandae variaque excutienda monumenta. Quod his reliquum est tempus, nec amicorum interventu subtrahitur, corporive curando dari debet, id ego potissimum impendere constitui perficiendis compluribus meditamentis meis.

15 Multi anni sunt quod promisi illustrare Jurisprudentiam, et amplissimum juris Oceanum ad paucos revocare fontes limpidos rectae rationis, ut appareat tum quid pronuntiandum esset, si nullas leges haberemus, tum quibus modis recepto jure a simplicibus naturae placitis sit recessum, aut cur oportuerit aliquid illis addi. Nam multi quidem tractavere Jus naturae, sed pauci eorum simul ab interiore philosophia
20 et a juris Romani cognitione fuere admodum instructi. Ita non satis nobis ipsarum actionum exceptionumque et ut verbo dicam postulationum radices demonstrare potuere. Cum vero nihil aliud apud me justitia sit quam Caritas ad normam Sapientis, et qui amat, is felicitatem alterius asciscat in suam; atque adeo Jurisprudentia vere universalis etiam Jus divinum comprehendat, quando nihil Deo dignius amari, et
25 vicissim Deo curae est felicitas creaturarum intelligentium, quantum patitur harmonia rerum; Hinc Theodicaea quaedam Elementa nonnihil affecta dudum habui, quae, ni

6 f. cogitandorumque *fehlt L*² 9 f. praesertim ... collatus *unterstr. u. am Rande Vermerk NB, unsicher, ob von Leibniz' Hand L*²

8 f. labores ... Brunsvicensis: vgl. dazu auch N. 42–N. 46. 10 Consiliarii ... collatus: im Sommer 1696, vgl. I, 13 N. 5. 15 f. promisi ... rationis: vgl. VI, 1 N. 4, N. 5, N. 6, N. 9 u. N. 11. 26 Theodicaea ... Elementa: vgl. hierzu auch I, 12 N. 403, S. 625, und „Guilielmi Pacidii Theodicaea“ (gedr.: GRUA, *Textes*, 1, 1948, S. 370 f.).

fallor, Theologis omnium partium poterunt pro maxima parte probari, et fortasse conferent aliquid ad minuendas lites. Jam tum enim cum vestris nostrisque contuli non paucis neque contemnendis. Et sane persaepe cum magnis Theologis et fuit mihi et est nunc quoque de rebus istis et coram et per literas communicandum, idque expertus sum fieri non sine fructu.

Ab alia parte multi egregii viri in Anglia Galliaque urgent ut meditationes meas de natura rerum, ex quibus nonnullae sunt singulares altiusque repetitae proferam in lucem. Nec tantum enim de legibus motus, et natura virium, multa agitavi, sed etiam circa Machinarum omne genus plurima habeo et cogitata et experimentis confirmata, ex quibus sunt, quae ubi comparebunt mira videbuntur planeque inexpectata. Sed et specialis physicae arcana non pauca mihi aperuit clavis Chymiae, saepe non sine diligentia sumtuque versata. Et in istis omnibus tantos habeo apparatus, ut pene obruar copia. Quod vero Mathesin a materia abstractam attinet, jam omnibus exploratum est, quid ei augendae contulerim, non vero quid adhuc conferre sperem. Sane Ill^{mus} Marchio Hospitalius edito opere suo, magno me labore levavit. Nam partem Calculi mei infinitesimalis primam insigni studio illustravit per exempla ususque praeclaros, quorum nonnullos satis difficiles egregie eruit ipse; et quod mea potissimum ornare sibi illic proposuerit, laudabili est candore professus. Multa tamen adhuc recondita in hoc ipso genere altioribusque habeo, quae postulant ultimam manum. Nam cum Cartesius eam tantum partem Matheseos Universalis sua Analysisi utcunque tradiderit, quae finitis quantitibus utitur, mihi alia et superior ejus pars supplenda fuit et calculo subjicienda, in qua ad finitas quantitates cognoscendas adhibetur consideratio infiniti. Sed superest peculiaris adhuc quaedam inauditaque hactenus Analysis ipsius Situs cujus magnus erit usus in naturae artisque explorationibus. Postremo quia de summa rerum et autore Universi Optimo Maximoque, et natura animarum demonstrationes quasdam nactus sum valde singulares, unde novae cujusdam et vere primae

5 fieri *fehlt* L^2 9f. experimentis comprobata, ex L^2

2 minuendas lites ... cum vestris nostrisque: vgl. den Briefwechsel über die Reunion der Kirchen in den voraufgehenden Bänden u. über eine protestantische Union N. 195, N. 265, N. 403 u. a. in unserem Bande. 6 viri ... urgent: vgl. z. B. die Briefe von Thomas Burnett of Kemney und G. F. Des Billelles I, 13 N. 253 u. N. 202. 15 opere suo: G.-F.-A. de L'HOSPITAL, *Analyse des infiniment petits*, 1696. 18 professus: vgl. ebd. *Preface*. 26 nactus sum: vgl. vor allem das *Système nouveau de la nature* ... in: *Journal des Sçavans* vom 27. Juni u. 4. Juli 1695 u. *Eclaircissement du nouveau Système*, ebd. 2. u. 9. April 1696.

philosophiae elementa nasci possint, de quibus nonnulla communicavi cum praeclaro Viro Dn. Mich. Angelo Fardella communi nostro amico magno ipsius applausu excepta; ne de hac quidem Tabula prorsus tollenda est manus, cum vix quicquam ad erigendos mortalium animos majoris momenti videatur. Nihil addo de *Codice Diplomatico* meo, cujus ad secundum Tomum satis jam apparatus habeo modo digerere recensereque vacet; neque de ineditis Historiarum monumentis quae subinde profero in lucem; ex quibus aliquot scriptores hactenus desiderati proximis nundinis comparebunt, et oblata occasione recta ad Te pergunt. Neque subitaneas disquisitiones memoro, quas subinde exigunt amici. Quibus omnibus perspectis ignosces credo tarditati meae, atque etiam adjuutores optabis; juvenes scilicet vel amicos alios, doctos ingeniosos, studiosos, quibus mecum placeat admovere manum. Multa enim indicare possum; omnia quae video perficere non possum, et libenter aliis, si quid inde laudis sperari fas esset, transcriberem, modo publicae rei et humani generis bono atque adeo gloriae Dei consuleretur.

15 Multa quidem nova prodeunt indies, sed Tibi exploratiora quam mihi. Scies Praesidis Vargasii Hispani qui Philippi II ad Tridentinum Concilium Legatus fuit Epistolas ad Cardinalem Granvellanum Hispanico sermone adjecta versione apud Anglos prodiisse, qui ea re se vestris aegre facere arbitrantur et elevare Concilii fidem, liberrime enim scriptas ajunt.

20 Sikius juvenis Bremensis pereruditus Apocryphon *Evangelium Infantiae Jesu* etiam veteribus memoratum Arabice edidit cum versione et notis. Doctissimus Gruningius Tibi notus voluit de Cycloide scribere Historiam ut mihi significavit, et inprimis controversiam facti tractare inter vestros, et Gallos. Hortatus sum ut longius porrigat stylum, nam in ea linea a Wrenno, et Hugenio, et me, et aliis detecta sunt theoremata
25 multa pulchriora et majoris momenti quam de quibus inter Torricellium et Robervalium litigabatur; quibus cumulus accessit ex novissima mirabili proprietate Cycloidis,

2 communi ... amico *fehlt L²*

8 oblata occasione *fehlt L²*

24 ea re a *L²*

24 me aliisque *L²*

1 f. communicavi ... Fardella: Dr. der Korrespondenz in Reihe II. 4 f. *Codice* ... secundum Tomum: statt des 2. Bandes erschien nur noch die *Mantissa Codicis jur. gent. dipl.*, 1700. 6 ineditis ... monumentis: *Accessiones historicae*, T. 1, 1698; zum Inhalt vgl. S. 798 f. 16 f. Vargasii ... Epistolas: s. M. GEDDES, SV.; vgl. auch N. 94 Erl. 21 f. Gruningius ... Historiam: *Historia cycloidis* ..., in: J. GRÖNING, *Bibliotheca universalis*, 1701. 23 Hortatus sum: I, 13 N. 285; zur Erläuterung des folgenden vgl. ebd.

quam ego et amici novum Calculum usurpantes pro se quisque esse invenimus Brachystochronam seu lineam brevissimi descensus.

Haec scribens ex Gallia accipio edita nonnulla contra Cardinalis Sfondrati *solutum praedestinationis nodum*, et contra Archiepiscopum Cameracensem Felonium, de quibus Pontificis Maximi expetitur definitio. Velim Tuo beneficio discere, quid Romae sentiant quorum est potior autoritas. Ipsius Felonii librum non potui obtinere, itaque vereor nonnihil ne acrius urgeatur quam par est solitus semper inclinare in partem mitiorem. Laudandum tamen censeo Dn. Episcopum Meldensem quod in suo contra Quietistas opere ejus meminit nusquam. Sfondrati quaedam locutiones durae sunt, nescio tamen an consultum sit omnia resecare ad vivum, et nimis multiplicare definitiones non necessarias. Inclusas ut cures obnixè peto. Vale. Dabam Hannoverae 20/30 Septembr. 1697.

Deditissimus

Godefridus Guilielmus Leibnitius.

P. S. Dn. Abb. Blanchinum rogo data occasione a me salutes. Doctissimi juvenis Dn. Marchetti libellus nondum ad me pervenit. Hunc tamen expectabam, ut ei rescriberem literas non inanes. Fortasse recordabere per quem miseris. Quid sit quaeso de Maraccii Alcorano? an integer prodiit prodibitque? Nondumne repertum est Itinerarium Ms. quod Herbelotius olim apud vos vertit ex Persico puto?

Inter Epistolas a Dn. Bulifon editas una est Galilaei ad Curtium Pichenam de miro magnete pro Magno Duce redimendo, qui ferrum in certa distantia trahebat, nimis vicinum repellebat. Rogo ut in hanc rem inquiras, utrum ille Magnes fuerit emtus, aut quorsum devenerit, nam si extaret diligenter examinari mereretur.

1 invenimus esse L^2 6 sentiant, quibus est L^2 6–8 non vidi, itaque solitus semper inclinare ... mitiorem vereor ne acrius urgeatur quam par est. L^2 9 f. locutiones duriusculae sunt L^2 14–18 Dn. Abb. Blanchinum ... puto *folgt in L^2 hinter Z. 19–S. 524 Z. 2.* 19 Bulifon Neapoli 1684 editas L^2 25

1 f. Brachystochronam: vgl. u. a. N. 91. 3 edita nonnulla: s. den Brief N. 186 von Pinsson, der die Schriften für Leibniz besorgte. 6 librum: *Explication des maximes des saints*, 1697. 9 contra ... opere: J.-B. BOSSUET, *Instruction sur les estats d'oraison* ..., 1697; vgl. auch N. 121. 15 libellus: Angelo MARCHETTI, *La Natura della Proporzione*..., 1695. 17 Alcorano: erschienen 1698; vgl. K o r a n, 30 SV. 17 f. Itinerarium: vgl. I, 9, S. 711, wie auch I, 13 N. 329, S. 541, u. N. 382, S. 640. 19–22 Inter Epistolas ... examinari: diese Frage notierte sich Leibniz schon auf Magliabechis Brief I, 13 N. 350 (s. dort). 19 Galilaei ... Pichenam: vom 16. November 1607, in: A. BULIFON, *Lettere storiche*... [1], 1685, S. 200–204. 20 Magno Duce: Ferdinand I. von Toskana.

Nihilne a Dn. Laur. Zaccagnio intellexisti, quem salutasti verbis meis addita gratulatione? Spero Dominam Lusignanam sanitatem recuperasse. Dn. Giambertus librum Dn. Guglielmini ad me non misit. Si Francofurti reliquisset transiens, rectius obtinuissem. Dominus Menkenius putat prolixiores esse literas Dn. Guglielmini quam
 5 ut *Actis* inseri possint idque negat vel Te vel illum se desiderasse. Respondi petiisse vos a me ut id fieri rogarem.

308. RENÉ-HENRI DE CRUX DE MONCEAUX AN FRANCESCO PALMIERI
 FÜR LEIBNIZ

[Hannover, 2. Hälfte September 1697.] [229.330.]

10 **Überlieferung:** *K* Abfertigung: LBr. F 16 (Sophie) Bl. 14. 4°. 1 S. quer beschrieben. Mit Unterstreichungen von Leibniz' oder Palmieris Hand.

Je pars à ce moment pour Cell, Monsieur mon cher Comte, et en vous souhaitant le Bonjour, je vous prierai de faire souvenir, Monsieur Leibnitz¹ d'un petit memoire que je luy ay laissé touchant, le nom et les armoiries de la Comté de Rapin! Madame
 15 l'Electrice me parla hier aussi que je pourrais prendre copie auprès de luy, de la Response qu'elle a fait à M^{me} Brinon Religieuse de Maubuisson², comme ce qui vient

¹ Leibnitz <unterstrichen von Leibniz' oder Palmieris Hand>

² Madame l'Electrice ... Maubuisson <unterstrichen von Leibniz' oder Palmieris Hand, daneben am Rande:> NB

20 ² gratulatione: I, 13 N. 299. ² Dominam Lusignanam: vgl. I, 13 N. 350. ³ librum: *Della natura de' fiumi*, 1697. ⁴ f. Menkenius ... possint: vgl. N. 218, N. 276 u. N. 469. ⁵ negat: Leibniz will Menckes Meinung hier wohl nur kurz zusammenfassen, der in N. 218 doch sagt, Magliabechi habe ihm den Guglielmini-Brief zur schnellen Veröffentlichung in den *Acta erud.* zugesandt. ⁵ Respondi: vielleicht in der nicht gefundenen Abfertigung von N. 263 oder der nicht gefundenen Antwort auf N. 276.
 25 Zu N. 308: *K* eröffnet die nur kurze Korrespondenz mit Monceaux. Für die hier erbetene Übersendung einer Kopie von Sophiens Brief N. 504 bedankt sich Monceaux bei Leibniz mit N. 330. Da er sich dort entschuldigt, nicht früher geantwortet zu haben, nehmen wir an, daß unser Billet schon im September geschrieben wurde. Leibniz war Ende August bis Mitte September n. St. in Wolfenbüttel; bei dem im Absendevermerk genannten Montag könnte es sich demnach um den 6., 13. oder 20. September a. St.
 30 gehandelt haben. ¹³ f. petit memoire ... Rapin: nicht gefunden; Leibniz wandte sich wegen der Grafschaft Ruppin an Chr. J. Nicolai von Greiffencrantz; vgl. N. 340 und N. 422. ¹⁶ Response: N. 504.

de cette princesse a un tour curieux et spirituell, et que j'en voudrois aussi regaler son
 Altesse Monseig^r le Duc, je vous serai obligé, si vous me pouvez procurer ladite copie,
 ou l'original, et me l'adresser à Cell, d'où je vous le renverrai soigneusement. Enfin
 permettez moy de dire mes complimens à Monsieur Leibnitz que j'aurois eu l'honneur
 d'aller voir, si j'en avois eu le temps aujourdui. Je vous offre en Revanche mes petits
 services dans les lieux où je serai, et je suis tres sincerement, 5

Monsieur mon cher Comte
 ce lundy matin

Vostre tres humble et tres obeissant serviteur
 Monceaux

309. LEIBNIZ AN JAKOB SCHWACHHEIM
 [Hannover, Herbst 1697.] [215.481.]

10

Überlieferung: L Konzept (oder Auszug aus der Abfertigung): LBr. 849 Bl. 8–9. 1 Bog. 2°. 1/2 S.
 auf Bl. 9 v° über der Aufschrift von N. 213. – Auf Bl. 8 r° – 9 r° Text von N. 213.

Pro Dn. Huthmanni diss. circa *Ut et Quod* gratias ago et si quid porro ille
 protrudat notitiam peto. Ingenium ejus non vulgare ubique elucet, facitque ut quibus-
 dam aliis ignosci vellem, modo ille ita se gereret, ut ignosci sibi desiderare videretur. 15
 Ipsum usum Particularum *Ut et Quod* fortasse non satis distincte, nec sufficienter
 exponit; tametsi dicat non spernenda. Sed mihi ista ad pulvisculum usque excutere
 non vacat. Si quis in pulvere Grammatico probe versatus in rem diligenter inquireret,
 et praecepta conferret cum exemplis faceret operae pretium.

Vellem et Protestantes suppeditarent, quibus accedentibus *Novissima Sinica* pos- 20
 sent continuari. Si satis nossemus quae Heilinus Lubecensis olim egit apud Aethiopus
 Abassinos haberent Protestantes quae memorarent ipsi quoque. Extat schedula quae-
 dam de propagata per Batavos fide apud Indos, sed vellem paulo distinctiora haberi.

² Duc: Georg Wilhelm von Braunsch.-Lüneb.-Celle.
 Kopie *k* von N. 504.

³ l'original: d. h. die Leibniz übersandte

25

Zu N. 309: Die (nicht gefundene) Abfertigung antwortet auf N. 213 und N. 215 und wird am 7. (17.)
 Dezember 1697 beantwortet durch N. 481. Nach dem Datum dieser Antwort vermuten wir, daß Leibniz
 etliche Wochen verstreichen ließ, bis er seine Antwort auf Schwachheims Briefe aufsetzte; wahrscheinlich
 wurde sie erst nach seiner Mitte September erfolgten Rückkehr nach Hannover verfaßt. ¹³ diss.: H.
 HUTHMANS Schrift war Beilage zu N. 215. Eigh. Aufzeichnungen von Leibniz zu dieser Schrift in LH V 4, 2 30
 Bl. 1–4. ²¹ Heilinus: zu Peter Heyling vgl. N. 320 Erl. ²² schedula: nicht identifiziert.

310. JOHANN WILHELM HEUSCH AN LEIBNIZ

Berlin, 21. September/1. Oktober 1697. [269.482.]

Überlieferung: K Abfertigung: LBr. 403 Bl. 10–14. 2 Bog. 1 Bl. 4°. 9 S. Bibl.verm.

Monsieur

5 J'ay trouvé à mon retour icy la lettre dont il vous a plu de m'honorer du 26^e du
mois passé; Mons^r le Conseiller Merian, qui me charge de vous faire ses tres humbles
remerciements de vos peines, et de vous assurer de la reconnoissance qui luy en
demeure, se flatte que vous aurez enfin eu la resolution touchant la taille douce de
S. A. E. nostre Maitre, qui doit estre mise dans la suite *Theatri Europaei*, et servir par
10 consequent d'un monument eternel pour la memoire de Sa d^{te} A. E. Il croit que la taille
douce ne se pourra mieux faire qu'icy, par un graveur nommé Blesendorff, qui y
reussit fort bien, mais il seroit necessaire pour cela qu'on m'envoyat d'Hannovre un
portrait bien ressemblant; et on vous supplie Monsieur de vouloir contribuer que cela
se fasse au plustost.

15 On croit icy que la grande victoire decide la querelle pour la couronne de Pologne
en faveur du nouveau Roy, qui s'est fait couronner avec une magnificence extraordi-
naire non obstant que le parti opposant en eut demandé un delay seulement d'une
quinzaine de jours, avec promesse de tacher de s'accommoder, on n'a point cru s'y
devoir fier, dans la croyance qu'on ne le faisoit que pour gagner du temps, et pour
20 faire differer le couronnement jusques à l'arrivée du prince de Conti, dont la presence
ranimeroit son parti, ce feroit changer les affaires de face, ce qui auroit esté à craindre,
sans le changement arrivé en Hongrie qui sans doute auroit fait rester le prince de
Conti en France, s'il avoit pu le prévoir; il estoit encore suivant les dernieres nouvelles
de Dantzig à la veüe de cette ville en mer sur l'escadre du Chevallier Barth, voulant
25 veoir la contenance de son parti devant que de débarquer; peutestre trouverat on
moyen de luy faire encore depenser l'argent qu'il apporte, ce qui ne pourroit causer

Zu N. 310: K antwortet auf die (nicht gefundene) Abfertigung von N. 269 und wird beantwortet durch
einen (nicht gefundenen) Leibnizbrief vom 2. (12.) Dezember (vgl. N. 482). Unser Brief wird erwähnt in
N. 41. 6–9 Merian ... *Theatri Europaei*: zum Plan, von Leibniz eine Geschichte der Neunten Kur für
30 das *Theatrum Europaeum* schreiben zu lassen und dafür einen Kupferstich des Kurf. Ernst August anfertigen
zu lassen, vgl. I, 13 N. 1, N. 242 und N. 372. 15 grande victoire: Sieg über die Türken bei Zenta am
11. September 1697. 16 couronner: in Krakau am 15. September 1697.

que des troubles; tous ses efforts seroient vains, n'y ayant nulle apparence qu'il l'emporte sur le nouveau Roy soutenu de ses propres forces et de celles de tous les voisins; on est cependant icy dans l'impatience d'apprendre la resolution que prendra le prince de Conti, il a fait le voyage à contretemps et il aura de la peine de se tirer avec honneur du pas qu'il a fait; on est icy fasché que la paix se soit conclue sans que la victoire d'Hongrie y aye pu avoir son influence; je suis toujours avec un veritable attachement et respect

Monsieur Vostre tres humble et tres obeissant serviteur Heusch
 Berlin ce 21 7^{bre} / 1 8^{bre} 1697.

311. HARTUNG HENNING HARDING AN LEIBNIZ

Hameln, 23. September (3. Oktober) 1697.

Überlieferung: K Abfertigung: LBr. 364 Bl. 1–2. 1 Bog. 2°. 3 S. Eigh. Aufschrift. Siegel.

Vir Illustris atque Magnifice,
 Domine Maecenas et Patrone plurimum Venerande.

(Bezeugungen der Verehrung und Bitten um Leibniz' Gunst, zu denen ihn *Magnificus D^{nus} Engelbrecht* ermutigt habe. Beruft sich auf Leibniz' *Specimen dynamicum*, wo er sage: *plura agitando nihil spernere didicisse*, und hofft daher, auch für seine geringe Person Leibniz' Fürsprache bei der jetzt sich bietenden Gelegenheit an der Helmstedter Universität zu finden.)

Certis enim inde auctoribus comperio, D^{num} D. Niemeierum abitum parantem, vacuum facturum Logicae et Metaphysicae Professionem. Illam ut omnibus modis expetam, et studia mea, quae jactis primis in Julia, Salana et Ernestina fundamentis, assidua exercitatione privata, atque publica annos jam novem continuata docendi consuetudine confirmata sunt, hortantur; et fiducia, non inutilem meam in ea operam

Zu N. 311: K scheint das einzige Stück dieser Korrespondenz zu sein. Beilage waren die S. 528 Z. 8 f. erwähnten Schriften. ¹⁵ *Engelbrecht*: wohl der Helmstedter Professor Georg Engelbrecht. ^{16f.} *plura . . . didicisse*: vgl. *Acta erud.*, April 1695, S. 146. ¹⁹ Niemeierum abitum: J. Niemeier erhielt 1698 eine theolog. Professur in Helmstedt. ²¹ Julia: Helmstedter Universität. ²¹ Salana: Jena. ²¹ Ernestina: Universität Rinteln.

futuram, mihi persuadet. Felicius autem ad illam adspiraro, si in Aula Cellensi, penes
 quam, ni fallor, h[ujus] t[errae] suprema rerum Academicarum cura sive regimen est,
 Tua me sententia et testimonio comprobati cognoverint illi, quibus data est in Ordi-
 nem Professorum recipiendi facultas, Illustres Maximi Ducis Viri Consilarii. Sed
 5 timidus ac tremens hoc in sinum T. effundo, quamdiu, quid quantumque de Favore
 Tuo sperare debeam, ignoro. Majori autem fiducia illud abs Te petiero, quin pluri-
 mum jam obtinuisse putaro, si, cum proxima hebdomade Te salutatum Hannoveram
 venero, dato accessu, me de indulgentia Tua securum esse jusseris, Interim *Exercitatio-*
nem meam *Theologicam* Jesuitae cuidam Hildesiensi *oppositam*, ejusque Defensionem
 10 accipe; et Tuo, quod Te denuo rogo, favore dignare

Illustris Tui Nominis devotum Cultorem

M. Hart. Henn. Harding.

Hameliae d. IX Kal. Octobr. XCVII.

*A Monsieur Monsieur G. G. Leibnitz conseiller privé de son Altesse Electorale de Brounsvic
 et Lunebg. à Hannover.*

15 312. HERMANN VON DER HARDT AN LEIBNIZ

Helmstedt, 24. September (4. Oktober) 1697. [232.352.]

Überlieferung: K Abfertigung: LBr. 366 Bl. 140–141. 1 Bog. 4°. 3 S. – Auf Bl. 141 r° in der Mitte
 zwischen den Schlußkurialien Antwortnotiz L¹ von N. 352.

Bibliopola Halberstadensis, Genschius, admodum difficilis est in tradendis exem-
 20 plaribus rerum Concilii Const. ante finem operis. Serenissimus Pr. R. A. per me vel
 centies ab illo numerum quendam pro pretio satis magno soluto promi rogavit. Sed,
 nescio quo metu retentus, denegavit hactenus, nec se ante exhibere posse pronuncia-
 vit, quam res omnis esset confecta. Urgere nihilominus constitui, nummis denuo
 expensis, donec aliqua exempla promat. Quamprimum igitur integra impetravero
 25 exempla, Tuis consecrare manibus non intermittam, ut et ad Anglos illos illustres Tuo

¹ Aula Cellensi: das Rektorat der Helmstedter Universität lag 1697 bei Hannover. 8 f. *Exercita-*
tionem ... Defensionem: vgl. H. H. HARDING u. B. FREITAG, SV.

Zu N. 312: K wird beantwortet durch N. 352. 20 operis: v. d. HARDT, *Magnum oecum. Constan-*
tiense concilium. 20 Pr. R. A.: Herzog Rudolf August. 24–529,1 Quamprimum ... penetrent:
 30 bezieht sich auf Leibniz' Bitte in N. 177.

beneficio penetrent. Figurae aeneae Lipsiae imprimuntur proxime, quas Bibliopola Tomo I. destinavit. Ars est illorum hominum, ornare librum figuris, ut abstrahant aut absterreant alios typographos, ne lucrum ex aemulatione et occulta operis impressione venentur.

Etsi Vindobona nuper spes amplior facta, plures alios, eosque signatos codices, porro concedendi, hoc tamen sollicito ago et perficere annitar, ut nova suggerantur argumenta persuasoria. 5

Ex Turcorum clade in Hungaria et victoria Caesarea, multi Codices Alcorani in Germaniam migrabunt. Utinam milites aliqui ad nostras quoque has perferrent oras, aequo lubens redimerem pretio. Vale <...> 10

Helmst. A. 1697. d. 24. Sept.

313. HULDREICH VON EYBEN AN LEIBNIZ

Wetzlar, 24. September (4. Oktober) 1697. [304.]

Überlieferung: K Abfertigung: LBr. 248 Bl. 105–106. 1 Bog. 4°. 4 S. PS. auf den Rändern von Bl. 105 r° u. v°. Mit Bemerkungen von Leibniz' Hand. 15

W. den 24. 7^{br.} 1697.¹

Den jüngst zurück gebliebenen anschluß habe nebst dero beliebten vom 19. dißes wohl empfangen und in Jenem vieles wahrgenommen, so mit weil. Hern Bischoffen von Thina oder Neustätt, hier und da, vorkomen² und respectivè abgeredet; Wie

<Bemerkungen von Leibniz' Hand:> 20

¹ <neben dem Datum am oberen Rand:> man muß unterschied zwischen dem das zu wünschen, und dem so durch negotiationes

² freylich, denn es ist ja darauf gerichtet

8 Turcorum clade: Schlacht bei Zenta, 11. September 1697.

Zu N. 313: K antwortet auf N. 304 und den nicht gefundenen Beischluß und wird Anfang Januar 1698 beantwortet (Dr. in I, 15). 17 anschluß: nicht ermittelt; vgl. N. 187. Der Sache nach dürfte es sich um ein Stück gehandelt haben, das I, 13 N. 70 entsprach. 18 f. Bischoffen ... Neustätt: Cristobal de Rojas y Spinola. 25

derselbe, in dißer materie, seine Käyßerl. Commission bey Hern Churfr. Pfaltzgr. Carl Ludwigen höchsts. zu Manheim abgeleget, bin eben daselbst zugegen gewesen und haben S^e Churfrl. alles, was dabey hinc inde geredet und vorgangen, nach der taffel mir selbstn gnädigst referieret, nicht ohne ihren sonderbaren epicritschen anmerkungen, etc. Dißes aber begreiffe nicht, ob und wie darüber, das³ in fundamentibus
 5 kein dissensus mehr seye, man sich hieraus vereinbaret, weilen fides simplex et plebeia, eademque moribundorum ac proinde unicè et effectivè salvifica etc. auch denen gelehrtesten zu ihrem heil gnugsam, ja wir allerseits im tode und letzten abdruck aus dißer und anzug in jene welt dergestalt
 10 vollig reuniret sein, warumb reuniren wir uns dan nicht auff gleiche weiße auch vorher im leben, und menagiren so tausendfältige erschreckliche sünden, scandalen und andere unersetz-schädliche dinge etc.

Bey den symbolis weiß nicht ob meine eigne gedanken habe, indehme mir däucht, das zumahl in denen weitläufftigen und mit philosoph. oder scholastischen terminis⁴
 15 et illationibus durchspickten viel menschliches und also dißfals ungesegnetes mit unterlauffe; hat die erste güldne Kirche, deren es an Simonis, Cerinthi, Menandri, Gnostischer und andern ketzereyen eben wenig ermangelt, ohne dergleichen symbolis, und zwar in ungleich beßrem flor und Seelen-säligem zustand, einig sein und bestehen können, worumb nicht unßere heutige? oder seind menschen-hände nun
 20 heiliger und kräftiger die Lade des bundes zu halten etc. allein wir wollen nicht! worauff es wie in rebus vitæ et morum, also fidei et doctrinae überall anzukommen scheineth; solchemnach und pro statu nostrae etc. etc. ist

³ das (von Leibniz unterstrichen, darüber und darunter:) Conceditur positis explicationibus debitis et in theoria. Sed non quoad abusus in praxi. Deinde adversa
 25 pars exigit a nobis conditiones reunionis, quae non sunt in potestate, nempe ut omnibus assentiamur, quae illi tanquam definita fidei capita venditant

⁴ vera haec, sed quia habentur libri symbolici, nec possunt tolli sine generali perturbatione, nihil aliud superest quam ut tolerabiliter explicentur

1 f. Käyßerl. ... abgeleget: zwischen 1677 und 1693 war Rojas wiederholt am Hof in Heidelberg bzw.
 30 Mannheim. 1677 und 1678 traf er mit Kurfürst Karl Ludwig zusammen. Vgl. dazu G. HASELBECK, *Ein Bericht des Irenikers P. Christoph de Rojas y Spinola, Bischofs von Wiener-Neustadt*, in: *Jahresbericht für das Schuljahr 1911–12, Seraphisches St. Josephs-Kolleg zu Watersleyde (Holland)*, Fulda 1912, S. 3–23. 16 Simonis ... Menandri: die gnostischen Häretiker Simon der Magier, sein Schüler Menander und Kerinthos lebten gegen Ende des 1. Jahrhunderts.

freilich einer symbolischen Erklär- und determinirung, zumahlen quoad Pontificios, wohl vonnöthen, Gott gebe aber, als der *einerley* und mithin die *beste* oder köstlichste rede zu *führen* so angelegentlich befohlen, das den, nebst dem so guten Apostolischen, als recht-catholicè angenommenen oder approbirten symbolo, lauter *beste*, d. i. *Göttliche* worte dazu gebraucht und ihm, Gott, in tieffster hertzens-devotion und submission, dißfals und in allen, dermahln seine ehre und übrige so lange und viel restirende schuldigkeiten, nur in etwas, aufrichtig-würklich erzeiget und gewehret werden möge; aber wer will (deren) hindernißen und besonders der hauptsächlichen, nemlich unßeren *wißens-* und *verstehens-*mangel, raht schaffen, vorab da von deme, so zu unßerm waren *wehe* und *wohl*, *un-* und *frieden* dienet, man eben wenig sagen kan, quod *nesciamus*, quoque quod *sciamus*; und ist hier inter *non-nescire* et *scire* ein großer unterschied; Gott verleihe eine *lebendige*, *stets-würk-* und *fruchtbringende* wißenschafft oder erkändtnis besonders in talibus, an statt der gewöhnlichen todten, leeren und unfruchtbaren. H. Card. Sfondrati gedanken (tr. de *nodo praedestin.* soluto etc.) muß in dißen und mehr anderen großen beyfall geben; am *behten* fehlet es auch fast allenthalben, und ist hergegen ein unerschöpflicher überfluß, zumahlen in praxi, an fallaciis non causae ut causae, aber wo komme ich hin; nachdem mit dißem werk nun über 30 jahr umgangen und mit großen und andern darüber conferiret, viel bücher papir dabey gefüllet, tag und nacht darauff gedacht⁵ und gänzlich gemeint, der libe Gott, wolte mich darunter als nun genug instruiret mit gebrauchen; so heißet es: *weßen das hertze voll* etc. nun wird wohl mit mir alles ersterben und gleichsam verfaulen müßen; wen vor 12 oder mehr jahren die beyde resp. Cantzlers stellen zu Gißen, wobey es zimlich ruhig, angenommen, so hätte vielleicht gelegenheit dazu gehabt; Gott aber seye vor alles gelobet und gedankt, deme vielleicht auch wohl gefället, wen de stillicidiis oder jure tractandi disserire. möchte wünschen von H. D. Meiers werk etwa ein bogen zu sehen, umb zu wißen, ob und wie in einen und andern dienen könnte, so hertzlich gerne thue; *E del* habe von *od*, *öde*, *ödel* (daher auch *Odalricus* in diplom. Lindav. so Her Conring nicht observi-

⁵ optarem veniri ad specialia

30

15 tr. ... *praedestin.*: s. C. SFONDRATI, SV; vgl. auch N. 148 u. N. 189. 22 *weßen ... voll*: vgl. G. BÜCHMANN, *Geflügelte Worte*, 32. Aufl. Berlin 1972, S. 69. 27 Meiers werk: G. Meiers Vorarbeiten für ein niedersächs. Wörterbuch. 29-532,1 *Odalricus* ... observiret: Eyben denkt wohl an den Grafen

ret) vorlängst mit deriviret und vermeine getruket zu sein; so bald ichs auffinde, werde es communiciren; von H. Ludolffen wundert michs, und bedaure, das neulich, als Er etzliche tage mit seinem affecto opere histor. hir bey mir gewesen, davon nichts gewust; Das fridens-werk verschlimert sich von tag zu tag, et quoti percipiunt corde?

5 Die *Hauszankereyen* sind recht touchiret, wiewohl noch vorgehen mag, das man Christenthum in latiori sensu und justitiam tecto pro certo zu gering halt und beobachtet, auch unbedenklich und unbewust, wen das geld, so will nicht sagen nötig oder nützlich, sondern überflüßig, sünd- und schändlich weggeheth, zu den geistlichen reunionshandlungen an wenden solte. muß schlißen, stets verbleibend <...>

10 Her Ass. von <Werle> ist derjenige, wovon neulich gemeldet; mein Sohn zu Z. kan particularia erzehlen; ich bedaure noch, das neulich zu Saltzhalen, wegen meines gefährlichen Affecten, so untüchtig geweßen, das alles vergeßen müßen, und mich stets weggewünscht.

Mad. Krafftens Bruder ist hißiger Käißerl. Cantzley Knecht, H^r Helffrich, sonsten
15 ein feiner reputirlicher man, deme den briff zugestellet; man muß diße charge sich nicht irren laßen, den hißigen Statt-Procuratoris frau bey der Cammer ordinaire-einheizerin ist.

10–13 Herr Ass. ... weggewünscht *quer am Rand von Bl. 105 r°* 14–17 Mad. Krafftens ... ordinaire-einheizerin ist *quer am Rand von Bl. 105 v°*

20 Adelreich (Adalricus) von Rätien, der in den Darstellungen genannt wird, die H. CONRING in seiner *Censura diplomatis quod Ludovico imperatori fert acceptum Coenobium Lindaviense*, 1672, Kap. 10, heranzieht, um die Fragwürdigkeit des in der umstrittenen Urkunde genannten Stifters herauszustellen. 1 getruket: H. v. EYBEN, *De Titulo Nobilis*, 1677, S. 125. 3 opere histor.: H. LUDOLF, *Allgemeine Schau-Bühne*, Bd 1–5, 1699–1731. 4 fridens-werk: Rijswijker Friedensverhandlungen. 5 *Hauszankereyen*: vgl. N. 304 u.
25 Erl. 10 Ass. von <Werle>: Die Lesung des Namens ist unsicher; ein Assessor von Werle konnte nicht ermittelt werden. Es handelt sich wohl um den in N. 211 erwähnten katholischen Assessor, auf den auch Leibniz in seinem Antwortschreiben von Anfang Januar 1698 noch einmal eingeht (Dr. in I, 15). 10 mein Sohn zu Z.: Chr. W. von Eyben in Celle. 14f. Mad. Krafftens ... zugestellet: Dorothea Crafft; Leibniz' Brief an sie war Beischluß zu N. 304.

314. LEIBNIZ AN JAMES CRESSETT

[Hannover,] 26. (?) September (6. ? Oktober) 1697. [268.343.]

Überlieferung: L Auszug aus der (nicht gefundenen) Abfertigung: LBr. 183 Bl. 24. 4°. 1 S. – Auf Bl. 24 r° K von N. 268.

Extrait de ma reponse du 26 de septemb. 1697.

5

Tout autre qu'un Allemand vous écriroit une lettre de congratulation sur la paix prochaine, ou plustost presente. Il n'y a que l'Allemagne qui y perde. Mais il faut avouer la verité: il y a eu de la faute dans quelques uns de nostre costé. Vous sçavés, Monsieur, combien des fois j'ay souhaité que toute l'Allemagne fit des efforts proportionnés à ceux de la maison de Bronsvic; pour pouvoir prendre plus de part aux traités. Mais on s'est trop flatté de la foiblesse imaginaire de la France, qu'on croyoit aux abois. Il semble encor, que ceux qui devoient menager les interets de l'Empire dans la derniere negotiation, n'ont pas scû toppeur quand il estoit temps; et c'est ce qui nous a fait perdre Strasbourg. Quoyqu'il en soit, je suis rejoui de voir que le Roy de la Grande Bretagne a fini si avantageusement une si grande guerre, et a si bien triomphé de ses ennemis, estrangiers, et domestiques. Je prie Dieu de le conserver, car l'Europe, et sur tout la religion protestante a encor besoin de luy pour longtemps. etc.

A Monsieur Cresset Envoyé extraordinaire de la Majesté du Roy de la Grande Bretagne p^{mt} à Zell ou Hambourg.

315. ADAM ADAMANDUS KOCHAŃSKI AN LEIBNIZ

20

Teplitz, 6. Oktober 1697. [194.449.]

Überlieferung:

K Abfertigung: LBr. 487 Bl. 62–63. 1 Bog. 8°. 2 1/2 S. – Auf Bl. 62 r° oben Bibl.verm. und Notiz

Zu N. 314: Die Abfertigung antwortet auf N. 268. Beim Datum liegt möglicherweise ein Irrtum vor; vgl. N. 343, die anscheinend auf unsern Brief antwortet. 6 f. la paix . . . presente: Der Friedensvertrag zwischen Frankreich und England war am 20. September 1697 unterzeichnet worden.

Zu N. 315: K antwortet auf den S. 534 Z. 5 erwähnten (nicht gefundenen) Leibnizbrief vom 20./30. August 1697 (wobei nicht auszuschließen ist, daß dies die erst später erfolgte Abfertigung von N. 194 gewesen sein könnte) und wird beantwortet durch den in N. 449 erwähnten (nicht gefundenen) Leibnizbrief von Ende Oktober–November 1697.

30

von Leibniz' Hand: „respondi et Sinica pro Bouveto quaesivi“. (Unsere Druckvorlage.) –
Gedr.: DICKSTEIN, *Korespondencya*, XIII, 1902, S. 274–275 = Sonderdr. S. 86–87.

A Abschrift: GÖTTINGEN *Staats- und Univ.Bibl.* Hschr. Philos. 138 m 4 Bl. 68–69. 1 Bog. 2°. 3 S.
von Barings und Grubers Hand.

5 Nescio cur humaniss^a Tua 20/30 Augusti data nunc primum ad me 5. Octob. S. N.
pervenerit, at in hac dilatione nihil detrimenti, praeter tempus prorogatum. Cogitata
mea de motu perpetuando mediante illo folle Cylindrico, interim plane seposui, quod
habeam alias Theorias multo elegantiores eundem finem obtinendi absque Liquido
Gravi; Praecipue mihi arridet unus modus talis, ut ejus adminiculo, alterutrum me
10 sperem praestitutum, vel Motum quaesitum, vel Palmarem Demonstrationem ejus
ἀδυνασίας in Natura: Est enim Machina simplicissima, ex intimis tamen Graviorum
proprietatibus concinnata, et adeo elegans, ut mihi majori verisimilitudine Motum,
quam Quietem polliceatur: Ei componendae jam nuper manus admovi.

15 Altera non minori spe alit contemplationem meam, sed quia operosior, ab ea
interim destiti, simpliciorem illam ante omnia tentaturus.

Relatio illa Senensis de mutato Sexu perscripta mihi fuerat ab homine ingenioso,
sed qui Calculo vesicae laborans, Domo prodire non potest: Fieri itaque poterat, ut
homo quidam festivus, ad levandas morbi molestias, hanc illi Theoriam objecerit, qua
tempus falleret, et amicos. Ab illo tempore nihil ab eo habui ad meas illi tum scriptas.

20 Videtur Polonia nunc rem cum Nomine habitura Campum videlicet Martialem,
belli sede ex Imperio in illum translata; quae enim illinc postremis nunciis allata sunt,
Bellum intestinum, citra omne dubium ominantur: Et fortasse Deus hanc genti illi
caecitatem immisit, ut ejus Superbia poenis huic vitio debitis castigetur: me miseret
plebis innocentis, quae plerumque inter has belli flammis, plurimum patitur. Deus
25 pro sua Sapientia, Bonitate, ac Omnipotentia e malis his, eliciat bona, more sibi
consueto; ac primum, quod equidem reor, ac Genti illi maxime salubre bonum foret,
Libertatis, ut illi specioso nomine appellitant, revera autem effrenis licentiae, debitis
terminis Circumscriptio. Praestaret certe audire Regem lingua patria pronunciantem,
quod Galli audiunt sua: *Car c'est notre plaisir*: quam ut uni Nobili, jam semiebri, nunc
30 furioso, ac pecunia empto, totum Regnum obsequatur, ad illius vocem: *Nie pozwalam*:
Abnuo; Non assentior. Mihi certe nihil stultius videtur in rebus humanis esse posse,

16 Relatio ... Senensis: vgl. N. 136. 16 homine: nicht ermittelt. 20 Polonia ... Martialem:
François Louis de Bourbon, Prince de Conti, erschien als Gegenkönig zu August dem Starken Ende
September 1697 mit einer kleinen Flotte vor Danzig.

quam velle, ut omnes idem sentiant: Hinc sapientissimae Communitates, pluralitatem votorum sequendam statuere. Sed de his ego praeter intentum meum.

Compatior etiam optimo Regi, cui pro tranquillitate quam omnes hoc loco omninabamur, millenae curae subnatae sunt, quas jam declinare, utut velit, non potest. Novum certe specimen habebit Europa, quod ejus quaedam natio, non amat ea quae 5 pacis sunt, nec hanc venit mittere, sed gladium; sensu non Metaphorico, quo dicta fuerant haec ab Angelo Pacis. O quam felix erat Polonia; quo tempore Reginas habebat e vicina Germania! Sed de his meum non est loqui; Et ut haec sint, inter nos, oro: aliter enim loquimur cum Amicis, aliter, et aliud, cum Aristarchis.

Invento Motu indefectibili, quid praeterea censes, Vir Celeber^e in Mechanicis, et 10 aliis Artibus inquirendum esse? Volatumne per Aëra? Navigationem sub aquis? Ego praeprimis optarem Panacaeam, nec operosam nimis, nec pretiosam, aequae tamen efficacem ac sunt eae quas jactitant Hermetici: Eam tamen ego longiori tempore indigere autumo, et per Rotam Putrefactionis ac Regenerationis circumagatur; aliter 15 exiguas vires habitura. At ego sine talibus praesidiis. Tibi Nestoreos Annos adprecor, egomet mihi citra illa non spero; nam Sexies undenos mihi pergraves jam persentisco. Vale et Fave (...)

Teplitii 6 Octob. S. N. 1697.

316. JOHANN FRIEDRICH FREIESLEBEN AN LEIBNIZ

Halle, 28. September (8. Oktober) 1697. [401.]

20

Überlieferung: K Abfertigung: LBr. 286 Bl. 33–36. 2 Bog. 4°. 6 S. auf Bl. 33 r°–35 v°. Eigh. Aufschrift. Siegelreste. Bibl.verm. – Auf Bl. 36 r° unten L von N. 401.

Excellentissime, Insonders HochgeEhrtester Herr Vetter und Gevatter,

Seint des seel. Herrn Veters in Leipzig nur allzu frühzeitigen und noch schmerzlichen Absterbens habe, außer was H. M. Löffler mir vor ein paar Monaten gemeldet, 25

6 nec ... gladium: vgl. Matthäus 10, 34. 7f. Reginas ... Germania: mehrere polnische Könige hatten österreichische Prinzessinnen geheiratet, zuletzt Michał Korybut Wisniowiecki, verm. mit Eleonore Marie von Österreich.

Zu N. 316: Leibniz reagiert auf K mit der (nicht gefundenen) Abfertigung seines Glückwunschedichtes N. 401. 24 Veters in Leipzig: Joh. Friedr. Leibniz † 9. (19.) März 1696. 30

von meinem hochgeehrtesten Herrn Vetter keine Nachricht erhalten, dahero mich
 deßen wohlseyns hierdurch erkundigen und zugleich berichten sollen, daß die Frau
 Witbe auff Ihr verlangen und weil es dem seel. Herrn Vetter noch vor seinem Ende
 also beliebt, maßen Er auch ehemahls die gedanken gehabt nach erhaltener Substi-
 5 tution Sich Selbst zu mir zu wenden, an der Michaelis Meße vorm Jahre nebst meiner
 liebsten abgehohlet und zu mir genommen habe, die Jungfer Muhme aber, welcher,
 um das Ihrige zu menagiren Sich zu Ihrer Frau Schwester nacher Neustadt zu
 begeben, eingerathen, wil Leipzig noch nicht quittieren. Meinen zustand anbelan-
 gend, so bin schon gestern 14 Tage von haüße weg anher nach Halle gangen, um mit
 10 Gott vollends in Doctorem zu promoviren. Ich habe zwar vor 10 Jahren zu Jehna die
 gewöhnlichen Examina pro Gradu obtinendo ausgestanden und Lectionem curso-
 riam, wie sie sie nennen, publice gehalten, auch an die 100 f. der Juristen Facultät
 bezahlet und weiter nichts übrig gehabt, als die Disputation zu schreiben und zu
 ventiliren, wovon damahls abgehalten worden, weil mir ein anderer Candidatus eben
 15 meine aus dem Jure Feudali erwehlte materie weg genommen, und meine Hochzeit
 gleich andern Tages drauff nach der Lection, wegen heran nahenden Advent Sontags
 darzwischen gekommen, sodann zu Erhaltung meiner familie mich in viele Prozesse
 und weitlaufftige reisen engagiret, und endlich anno 1690 mense Martio mein gnädi-
 ger herr mir die mühsamen Dienste zu Glaucha auffgetragen und anno 1695 mense
 20 Februar. auch des Rath und Amtmanns zu Penigk Function überdieß noch gnädig
 beygelegt. Wodurch meine Disputation ins stecken gerathen, von mir aber wegen der
 ausgestandenen Examinum und Lection, auch weil mich der Scabinatus Jenensis und
 meine Praeceptores selbst, so tituliret, der Titulus Doctorandi gefuhret worden;

Allein vor etlichen wochen unterstehet sich ein novellus Practicus mir Exceptio-
 25 [nem] und quaestionem status zu moviren und bringet von denen herrn Jenensibus
 ein beyfällig Responsum bey, daß weil ich die Disputation nicht gehalten, noch publice
 renunciiret worden, so könte mich des Titels Doctorandi mit recht nicht gebrauchen,
 sondern hätte ein straffbar Falsum begangen, welches so fort in meines gnädigen
 herrn Nahmen in einem Rescript refutiren, und darüber auff etlichen Universitäten so
 30 wohl rechtlich Erkäntnüs einzuholen befehl, als vollends zu promoviren und mich zu

3 Witbe: Anna Elisabeth Leibniz. 5 f. meiner liebsten: Dorothea Susanna geb. Schumann.
 6 Muhme: Johanna Regina, Tochter von Joh. Friedr. Leibniz. 7 Schwester: Anna Elisabeth Wend-
 ler. 18 f. mein gnädiger herr: Wolf Heinrich von Schönburg-Vorderglauchau in Penig.
 21 Disputation: vgl. S. 538 Z. 1 f.

dem Ende einige wochen auff Universitäten zu begeben, maßen daheim keine ruhe hette, auff mein ansuchen gnädiges Erlaubnüs erhielte.

Worauß alsobald nacher Leipzig, Wittenberg und Halle gieng und nicht nur beyfallige Responsa, sondern auch insonderheit von Herrn geheimen Rath Stryck allhier, welcher Sich meinen hochgeehrtesten Herrn Vetter dienstlich empfehlen läßet, ingleichen von dem Herrn Consistorial Rath Bodino, so mein Decanus und Hospes, zu meiner beförderung alle geneigte Vertröstung erhielte, weshalber nach meinen gnädigen herrn zurück reisete und mein vorhaben ins werck zu richten anstatt machte, eh mich aber wieder hierher begab, so schickte einen expressen nach Jehna, um theils mich zu erkundigen, ob in diesem Jahre noch eine promotio doctoralis seyn würde, theils mich auff meine refutation zu belernen, ob ich nicht au contraire bey so gestalten Sachen mich des Tituli Doctorandi mit recht angemäset, zumahlen die Leipziger Facultät, (worvon copiam mitschickt, die andern aber waren noch nicht eingelauffen) darwider bereits also gesprochen:

*Und hat der Herr, weil er die meisten zu Erlangung des gradus Doctoris erforder-
ten specimina zu Jehna abgelegt, ungeachtet er die Disputationem inauguralem noch
nicht gehalten, sich des Tituls eines Doctorandi, zumahl da der Schöppenstuhl allda
ihm solchen selbst beygelegt, wohl gebrauchen mögen, Er auch dadurch kein Falsum
deswegen er zu bestraffen, begangen.*

Worauß zur Antwort erhielte, daß weil ich vorhin wegen meines Amts einen höhern rang hätte, und also durch den Titulum Doctorandi iemand zu praejudiciren nicht nöthig gehabt, mir solches billig zu statten käme, doch möchte ich mich Ungelegenheit zu vermeiden des Titels enthalten, oder mit meiner Disputation eilen, machten darbey eine novam Distinctionem inter Candidatum Doctorandum, wie sie mich auch titulirten und einen vollständigen Doctorandum, wegen dieses Jahrs haltenden Doctorats aber (dergleichen anhier schon gewesen), wäre noch zur Zeit nichts eigentliches zu melden.

Da nun keine vollständige Correctoriam erlanget und in diesem jahre kein actus doctoralis zu vermuthen, mir aber dran gelegen, ohn Zeitverlierung mich vollends zu habilitiren, auch zu besorgen gehabt, daß nachgehends von meinem gnädigen herrn so leicht nicht wieder dimission erhalten dürffte so habe mich auch mit Verlust der in Jehna auffgewandten spesen hierher gewendet und dem Examini auff's neue submittiret, wie denn die zugeschickten Texte elaboriret und am Sonnabende das sogenandte

4 Stryck: Samuel Stryck.

6 Bodino: H. v. Bode.

rigorosum ausgestanden, auch nunmehr in Begriff bin meine Disputation *ad. l. 8. C. de Quaestion.* zu fertigen, zuvorher aber, was mich abgehalten und hieher zu gehen bewogen prooemii loco zu praemittiren und die Urthel beyzufügen, worinnen den diffamanten in dem Wittenberg. und Hällischen die Inquisition zuerkandt worden.

5 Wolte mein hochgeEhrtester Herr Vetter mich mit einem Carmine, oder epistola gratulatoria würdigen, würde ich mirs vor eine sonderbahre Ehre halten, ich hoffe in 14 oder 16 Tagen mit göttl. hülffe zu stande zu kommen, wil es sodann schon hier zu rechter zeit mit drucken laßen. Wovor und sonst unter Christi Schutz Ergebung unaussetzlich verharre

10 Meines insonders hochgeEhrtesten Herrn Veters und Gevatters

gehorsamster Diener

Johann Friedrich Freiesleben Dt^{us}

Halle dem 28. Sept. 1697.

A Monsieur Monsieur Leibnitz Ic^{te} tres-excellent et Conseiller privé de S. A. Electorale de Brounsvick Hanovre etc. presentement à Hanovre. Franquée. Cito.

15 317. PIERRE LEFORT AN LEIBNIZ

Den Haag, 8. Oktober 1697. [288.338.]

Überlieferung: K Abfertigung: LBr. 540 Bl. 5. 4°. 1 S. – Gedr.: 1. GUERRIER, *Leibniz*, 1873, Anhang, S. 29; 2. FOUCHER DE CAREIL, *Oeuvres* 7, 1875, S. 446–447.

J'ay gardé cette lettre jusque à aujourdhuy dans l'esperance que j'avois de recevoir
20 des lettres de Moscovie touchant les choses ou articles que Vous me demandés. mais come je vois que cela retarde un peu et qu'outre cela je me trouve redevable d'une reponse à la lettre que vous m'avés escrite cela est Cause que je vous envoie une sy vieille lettre, d'abord que je recevray que[1]que chose je ne manqueray de vous en faire part. je vous prie cependant de vouloir m'excuser de ce que je n'ay pas repondu
25 plustost à vostre lettre, à l'avenir je seray plus ponctuel <...>

5 f. Carmine ... würdigen: Leibniz kam dem Wunsch mit N. 401 nach. 8 mit drucken laßen: Leibniz' Gedicht ist in der Disputation v. FREIESLEBEN, *Ad L. Milites IIX. C. de Quaestion.*, 1697, Bl. 2, abgedruckt.

Zu N. 317: Beilage zu K war N. 288. Beide Briefe werden beantwortet durch die (nicht gefundene)
30 Abfertigung von N. 338. 19 lettre: N. 288. 22 lettre: N. 235.

De la Haye ce 8^e 8^{bre} 1697

Come je ne doute point que vous ne soyés connu avec M^r le Lieutn^t Colonel Banner, que j'eu l'honneur de voir à Coppenbruek, ainsy je vous prie vouloir bien le saluer de ma part et luy dire que je suis son serviteur.

318. THOMAS SMITH AN LEIBNIZ

5

Westminster, 28. September (8. Oktober) 1697.

Überlieferung:

K¹ Konzept: OXFORD *Bodleian Library* Smith Mss. 55 S. 295–298. 4°. 3 S. u. 3 Zeilen. Bibl.verm.

K² Abfertigung: LBr. 872 Bl. 69–70. 1 Bog. 4°. 3 S. Eigh. Aufschrift. Siegel. Auf Bl. 1 r° oben Verm. von Leibniz' Hand: „respondi“. Bibl.verm. (Unsere Druckvorlage.) 10

A¹ Abschrift von K¹: OXFORD *Bodleian Library* Smith Mss. 55 S. 245–249. 4°. 4 1/2 S. von Schreiberhand. Bibl.verm.

A² Abschrift von K²: LBr. 872 Bl. 71–73. 1 Bog. 1 Bl. 2°. 4 1/3 S. von Barings u. Grubers Hand.

Doctissimo Viro G. G. Leibnitio Tho. Smithus S. P. D.

Impense gavisus sum, Vir praestantissime, *catalogum bibliothecae Cottonianae*, cura 15
V. Cl. D. Berrii, ante aliquod menses ad Te salvum pervenisse, qui pro summa, qua
polles, animi solertia, recte potes judicare de pretio illius thesauri antiquitatum no-
strarum, quo universa Anglia ditiolem ampliolemque non habet. Ingens vero istud
opus catalogorum bibliothecarum, tum Angliae, tum Hiberniae, cui egregiam et
maxime laudabilem operam impendebat vir in omni literarum genere summa cum 20
laude excellens, Bernardus meus, ὁ νῦν ἐν ἀγίοις, fere ante annum absolutum, in
publicos eruditorum, qui hanc ingratham moram acerbis censuris, ne dicam meritis
convitiis, insectantur, nondum exiit, desideratis indicibus, quorum ope majori cum
utilitate legatur. Post haec nostra, post notitiam gazae literariae Christianissimi Regis,

3 Coppenbruek: Treffen der russischen Gesandtschaft mit dem hannoverschen Hof am 8. August 25
1697 in Coppenbrügge.

Zu N. 318: K² antwortet auf I, 13 N. 197 u. N. 318. Das nächste Stück der Korrespondenz ist der Brief
von Th. Smith an Leibniz vom 24. April (5. Mai) 1702 (LBr. 872 Bl. 75–76). 15 *catalogum* ...
Cottonianae: vgl. Th. SMITH, SV. 15 f. cura ... Berrii: vgl. I, 13 N. 220. 19 opus: vgl. E. BERNARD,
SV. 24 notitiam ... Regis: N. Clement arbeitete an einem für den Druck bestimmten Katalog der 30

orbi mox communicandam, post immensos Lambecii labores, quanta cum laude, si huic Atlanti succedaneum Herculem forte dederit Germania, continuandos! post *specialem codicum* MSS. ejusdem *bibliothecae Caesareae recensioem*, a Nesselio non ita pridem factam, hisce exemplis augustis ducti, nobis veniam dabit, uti speramus, 5 intimos vestrae praeclarissimae bibliothecae Guelfebytanae recessus lustrandi sine taedio laboriosi itineris. Acerrimum istud calidissimumque desiderium, quod dudum in animis nostris accenderat ὁ πάνυ Conringius vester, non aliter nisi laticibus ab illo fonte hac arte in nos derivatis haustisque, restringendum est. Quod quidem si per illustrissimum vestrum Ducem, si per Te tuumque sublime ingenium, in abstrusioribus 10 Geometriae speculationibus occupatum, et hisce molestissimis curis, pene ignobilibus, et infra dignitatem tuam, neutiquam deterendum deprimendumve, id liceret, a Te maxime desideraremus.

Quamprimum liber meus *de Graecae Ecclesiae statu*, novis curis auctus, in dias luminis auras erumpet, illo Te non diu carere sinam. Id enim tuus in me amor, tuus 15 quoque in Graecam gentem amor, purioris doctrinae, quae ad religionem, solidiorisque eruditionis, quae ad artes et Scientias spectat, traducem, et cujus ruinis et excidio, expugnata Constantinopoli, superioris praesentisque seculi elegantia suam debet originem, meritissimo jure vindicabunt. Me sane beabis, si D. Rolambi Diarium, sive Latine sive Gallice conversum, per Te hisce avidis oculis quasi devorare mihi liceat. 20 Hoc autem beneficium, a Te tuisve Amicis, quos excipit Holmia, procuratum, grato animo agnoscam, et sonantissimo ore praedicabo. Olim apud me constitui Cyrilli Lucarii, Patriarchae Constantinopolitani, epistolas, vel Graece, vel Latine editas aliasque ineditas simul colligere, ut memoriae viri optimi et de ecclesia Graeca, quam a corruptelis purgare magno animo aggressus est, optime meriti, rite et melius litem. 25 Harum multas ad Oxenstiernum Sueciae Cancellarium scriptas hodie superesse pridem accepi. Sed cum labor iste difficillimus et pene insuperabilis videretur, honestum illud propositum, invitum licet, abjeci. Honos iste qualis qualis Normanno reservatur,

Handschriften und Bücher der Bibliothèque du Roy, der aber nicht erschienen ist; vgl. auch *Catalogue des Livres imprimez de la Bibliothèque du Roy*, P. 1, Paris 1739, S. XLI. 1 Lambecii labores: P. LAMBECK, *Commentariorum de Augustissima Bibliotheca Caesarea Vindobonensi Liber I–VIII*, 1665–79. 7 accenderat . . . Conringius: vgl. H. CONRING, *De Bibliotheca Augusta . . . epistola*, 1661; Ed. nova 1684. 18 f. Diarium . . . conversum: eine lat. oder französ. Übersetzung von C. RÅLAMB, *Kort beskrifning*, 1679, ist nicht erschienen. 22 editas: sie sind vereinzelt u. verstreut erschienen; vgl. auch Emile LEGRAND, *Bibliographie Hellénique ou Description raisonnée des ouvrages publiés par des Grecs au dix-septième siècle*, Bd 4, Paris 1896. 27 Normanno: L. Norrmann hatte das 35 Glaubensbekenntnis des P. MOGILAS (vgl. SV.) ins Lateinische übersetzt u. herausgegeben.

quo neminem novi idoneum magis, aut ab hisce studiis paratiorem, cui provincia ista edendi diarium Rôlambi, aut litteras Cyrilli committatur ornanda. Illius placet ingenium, eruditio, industria; non placet studium partium, et adversus Patriarcham sanctissimum, Calvinistarum partibus in rebus nullius momenti nimium faventem, praejudicium, quod prae amore Evangelicae veritatis, in qua asserenda illi cum Augustanae Confessionis fautoribus plane conveniebat, erat deponendum. Utinam ille, utinam caeteri omnes tuam ἐπιείκειαν aemulentur! Quam decorum id, quam utile orbi Christiano, imo quam Christianum! Volumen istud Historicorum hactenus ineditorum, quod moliris, rei Antiquariae Studiosis erit gratissimum: multosque Lectores hic in Anglia repertura est tua Historia Brunswicensis, cui ut felix coronis imponatur, ex animo opto. Rogeri Baconi, viri ob Astronomiae peritiorisque philosophiae scientiam plane admirandi opera dudum prodiissent, si ejusmodi Studia Principibus viris et Magnatibus cordi et curae fuissent. Bibliopolae autem ab omni aut utilitatis publicae aut bonarum literarum, nisi quatenus ad rem pecuniariam facere videatur, cura et amore vacui, ab ejusmodi scriptis tanquam ab anguibus viperisque attoniti aufugiunt. Recte judicas librum illum *de arte Musica* in bibliotheca Cottoniana repertum esse Guidonis patria Aretini. Subtilissimum vero istud opus Rogeri Suiceti, a quo cognomentum Calculatoris adeptus est, licet illic non reperiatur, exstat tamen in bibliothecis Oxoniensibus.

Facile admiseris, Oxonienses Schedas Junianas, quas prelo destinant, deflorandi licentiam cuiquam haud concessuros. Aliunde ab illo Bremensi Theologo Subsidia petenda sunt. At si illustrissimus Dux Brunsvicensis literas ad D. Joannem Cottonum, per Agentem Suum tradendas, mittere a dignitate Sua non alienum esse putaverit, nullus dubito, quin Vir ille nobilissimus Tibi usuram codicis MS. in quo acta Constantiensis Concilii continentur, post tres aut quatuor menses sub cautione restituendi, jam pacato mari atque praedationibus libero, facile sit concessurus. Sed nolo te diutius morari. Vale, decus et praesidium Matheseos omnisque politioris literaturae, cujus praecipuam partem sustinet Historia, et me ama. Westmonasterii XXVIII. Septembris Stylo Juliano A. Ch. MDC.XC.VII.

Clarissimo et eruditissimo Viro, Godefrido Guilielmo Leibnitio: apud Hanoveram.

8f. Volumen ... ineditorum: G. W. LEIBNIZ, *Accessiones historicae*, 1698. 16 judicas: vgl. I, 13 N. 318. 17 opus ... Suiceti: vgl. R. SWINESHEAD, SV. 21 Bremensi Theologo: Gerhard Meier. 22 Dux Brunsvicensis: Herzog Rud. August von Wolfenbüttel. 24 codicis MS.: vgl. I, 13 N. 318 Erl.

319. LEIBNIZ FÜR NICOLAUS FÖRSTER
Hannover, [9. Oktober] 1697. [80.323.]

Überlieferung: L Konzept: HANNOVER *Niedersächs. Landesbibl.* Bibl. Akten A 6 Bl. 29. 4°. 1 2/3 S.

Memorial vor H. Förster

fine Septemb. 1697

- 5 Herr Förster wird nebenst anwünschung einer glückseeligen reise ersucht,
1.) Einige Exemplaria von denen Neu herauskommenden *Accessionibus Historicis*
folgender maßen zu distribuiren
Exemplaria
- 1 an H. Lic. Mencken
- 10 1 in einem versiegelten paqvete an H. Morel nach Arnstadt mit dieser überschrift[:]
A Monsieur Monsieur Morel Conseiller de Monseigneur le Comte à Arnstat.
- 4 An Herrn Geheimen Rath Ludolphi, welcher vermuthlich aniezo in Leipzig
seyn wird. Wäre er aber nicht daselbst so köndten sie in einem verschloßenen
15 paqvete an ihn mit beykommenden Briefe nacher Franckfurt am
Meyn gerichtet werden. Weil aber nur eines eigentlich vor den H. Ludolphi
ist, die andern 3 Exemplaria aber vor andere seyn, so köndte darauff geschrie-
ben werden
- ad R. P. Papebroch Antverpian
- 20 an H. Assessor von Eiben nach Wezlar
an H. Obersyndicum Schilter nach Strasburg
- 3 An den Herrn von Spanheim in einem versiegelten paqvete nach Berlin mit
überschrift : à Monsieur Monsieur de Spanheim Ministre d'Etat à Berlin.
- 1 An H. M. Georg Lani neben Zurückgebung seines paqvets, so ich alhier
25 überreichen zu laßen bedencken getragen. Und weil er mir auch ein Exem-

Zu N. 319: Die (nicht gefundene) Abfertigung von L hatte als Beilage den S. 543 Z. 3 erwähnten „Catalogus“ und N. 320 – deren Datum wir anstelle von Leibniz' vager Datierung Ende September (Anfang Oktober) für unser Stück übernehmen – und wohl auch das unter 3.) erwähnte Päckchen mit Medaillen, dessen Empfang Förster in N. 323 bestätigt, sowie den (nicht gefundenen) Brief an Lani, der in N. 360 erwähnt wird. 9 Lic. Mencken: vgl. O. Menckes Dankesbrief vom 1. (11.) Dezember 1697, N. 469. 10 Morel: vgl. A. Morells Dankesbrief vom 30. November (10. Dezember) 1697, N. 464. 15 beykommenden Briefe: N. 320. 24 seines paqvets: Beilage zu N. 107.

plar seines buchs geschickt, so kommt ein Exemplar von dem meinigen zur Dancksagung.

2.) Was für Bücher verlange zeigt beykommender Catalogus.

3.) Das päckchen mit medaillen an H. M. Löfflern bitte ohnbeschwehrt richtig bestellen zu laßen.

4.) Bitte endlich wegen der vorlängst nach Wien gerichteten, und an einen gewißen Bedienten gelieferten Exemplarien auff den Grund dringen zu laßen. Damit sie dermahleins zum Vorschein kommen, weil gleichwohl eine solche Unterschlagung nicht zu verantworten.

5.) An beförderung des Alberici, und was etwa sonst der abrede gemäß, wird Herr Förster zu dencken belieben.

320. LEIBNIZ AN HIOB LUDOLF

Hannover, 29. September (9. Oktober) 1697. [305.397.]

Überlieferung: *L* Abfertigung: FRANKFURT a. M. *Stadt- u. Universitätsbibl.* Briefw. Ludolf Fasc. Leibniz Nr. 24. 4°. 3 S. – Über der Anrede von Ludolfs Hand: „resp. 13. Novemb. pr. d. 5. Novembr.“ *Bibl.verm.* – Gedr.: GUHRAUER, *Kur-Mainz*, 2, 1839, S. 229 f.

Vir Amplissime Fautor Honoratissime

Meas novissimas quibus Tuis binis Salzdalio datis respondeo, Lipsiam ad Dn. Lic. Menkenium directas, acceperis. Nunc mitto exemplum mearum *Accessionum Historicarum*, quae his nundinis Lipsiensibus prodire debent, quibus Histo-

1 seines buchs: gemeint ist offenbar die Ausgabe der *Narratio ... captivitatis Papisticae*, vgl. ebd.
 3 Catalogus: nicht ermittelt; vgl. z. B. HANNOVER *Niedersächs. Landesbibl.* *Bibl.* Akten A 3 Bl. 46: Auszug von Fellers Hand „Libri, futuris nundinis prodituri E Catalog. Lips. A° 1697. nundinis vernalibus edito, excerpti“. 7 Bedienten ... Exemplarien: es handelt sich um die verlorenen Exemplare des *Cod. jur. gent. dipl.*, 1693; vgl. dazu eine Notiz Försters über den Wiener Buchladen „Fivets Seel. Factor“ mit eigh. Zusatz von Leibniz: „eß sind meine beide Exemplaria Codicis Diplomatici aus der Leipzigschen Ostermeße 1696 nach Wien von Forstern bestellt.“ Vgl. ferner auch N. 298 Erl.
 10 Alberici: ALBERICUS Monachus Triumfontium, *Chronicon*, gedr. in: LEIBNIZ, *Accessiones historicae*, 2, 1698.

Zu N. 320: *L* wird erwähnt in N. 397 und beantwortet durch N. 406 und N. 425. Unser Brief und die hier erwähnten Exemplare der *Accessiones historicae*, 1, 1697, wurden N. Förster mitgegeben, vgl. N. 319. 18 novissimas: N. 305. 18 Tuis binis: N. 286 und N. 300. 18 f. ad ... directas: vielleicht als Beischluß zu einem der von Mencke in N. 469 erwähnten (nicht gefundenen) Leibnizbriefe.

riam, Germanicam potissimum, augere confido, productis aliquot ineditis scriptoribus. Audeo simul tria alia exempla ad Te destinare pro amicis. Nemp̄e unum pro Dn. a b E i b e n Assessore Imperialis Camerae, alterum pro D^{no} S c h i l t e r o Protosyndico Argentoratensi, tertium pro R. P. P a p e b r o c h i o. Nam ad Dnn. Eibenium et
 5 Schilterum non difficulter sese occasiones offerent; et R. P. Papebrochius ipse jussit, ut quae sibi vellem, Tibi mitterem.

Expecto praefationem *catechismi Sueco-Americani*, ut Evangelici etiam producere aliquod specimen propagatae a nobis fidei possimus. Nondum ne didicisti plura de Heinlino Lubecensi viro, de Ecclesia apud Abassinos bene olim merito? Si qua porro
 10 ad Te perferentur vel ad Sinas vel alia loca remota pertinentia, et connexa cum officio Apostolico, fac quaeso ut discam. Fortasse enim aucta *Novissima Sinica* poterunt aliquando recudi.

Victoria Caesareanorum in Hungaria opinione major fuit, pene omni peditatu hostium deleto. Contium etiam quem impulsu Regis sui pene invitum ad Sarmatas
 15 navigasse ajunt, spes est irritum coepti, ne exclusione quidem facta domum rediturum. Ita res ab illis partibus bene procedunt. Sed haec alibi prospera non sanant gravissimum vulnus quod Germania Argentorato deserta accepit.

De caetero me ad novissimas refero. Vale et fave. Dabam Hanoverae 29 Septemb.
 1697

20 Ϛeditissimus G. G. Leibnitius.

P. S. Acoluthum virum orientalia doctissimum obiisse rumor sparsus est; quem nolim verum.

Sikius Bremensis, juvenis perdoctus magno in Arabica studio nunc incumbit. Videris *Evangelium infantiae* Jesu Apocryphum ab ipso latine et Arabice editum;
 25 aspersis notis, quae eruditionem et judicium indicant. Alcorano vertendo

¹ scriptoribus: vgl. Leibniz' Inhaltsbeschreibung in N. 453. ⁷ praefationem ... *Sueco-Americani*: Sparwenfeld schenkte Leibniz J. CAMPANIUS, *Lutheri Catechismus, öfversatt på Amerikan-Virginske språket*, 1696, mit einem Vorw. von G. Peringer Lillieblad (darin Notizen von Sparwenfelds Hand); vgl. auch N. 282 und I, 12 N. 407. ⁸f. plura de Heinlino: über den protestantischen Missionar Peter H e y l i n g berichtet
 30 LUDOLF in seiner *Historia Aethiopica*, 1681, und im *Commentarius*, 1691. ¹³ Victoria ... Hungaria: Sieg über die Türken bei Zenta am 11. September 1697. ¹⁴ Contium ... Regis sui: François Louis de Bourbon, Prince de Conti, war am 4. September von Paris aufgebrochen und kam am 26. September vor Danzig an, von wo er sich Mitte November angesichts der schwindenden Zahl seiner Anhänger und der angerückten Truppen des neuen Königs August zurückziehen mußte. ²¹f. Acoluthum ... verum:
 35 A. Acoluthus starb 1704.

ipsum quoque animum applicare accepi; adhibita lectione Commentatorum orientalium.

Quidam P. Bonjour Augustinianus Romae degens, juvenis sane doctus et ingeniosus, sed fortasse paulo praefidentior, ut solet illa aetas, magna nobis promittit. Inter alia spondet vindicationem dare chronologiae Patriarcharum Hebraicae, imo corruptionem et corruptorem ipsum LXX interpretum versionis ostendere; et pro certo affirmat Pentateuchum Samaritanum olim cum Hebraico in ea re convenisse. De quibus rebus iudicium Tuum quam ipsius pollicitationes audire malim.

321. LEIBNIZ AN AUGUST HERMANN FRANCKE

Hannover, 30. September (10. Oktober) 1697. [248.]

Überlieferung: 1 Abschrift (der Abfertigung?): LBr. 282 Bl. 6. 4°. 2 S. von Schreiberhand mit einigen eigh. Korrekturen von Leibniz. Bibl.verm. u. Unterstreichungen d. Eigennamen von J. D. Grubers (?) Hand. – Teildr.: GUERRIER, *Leibniz*, 1873, Anhang S. 25–26 (ohne den 1. Absatz unseres Textes).

Vir plurimum Reverende et celeberrime Fautor Honoratissime

Qua nuper spe excidi Te videndi, eam alias impleri posse auguror. Equidem satis diu adhuc Brunsvigae vel Guelfebyti haesi etiam post nundinas; idque facere soleo Serenissimis Ducibus ita volentibus.

Optarem posse ita res institui, ut praeclaris occasionibus quas nobis obtulit providentia, recte utamur. Duo enim inter maximos orbis monarchas miro ardore expetunt

1 accepi: vgl. I, 12 N. 397. 5 vindicationem ... Hebraicae: vgl. dazu die mit N. 302 übersandte Abschrift eines Briefes von G. Bonjour an Nicaise vom 4. (?) Juli 1697 aus Rom (LBr. 685 Bl. 100–101); ausführlich berichtet darüber auch der Brief von Nicaise an Spanheim vom 29. August 1697, den Leibniz mit N. 333 weiterschickte, nachdem er sich einen eigh. Auszug (LBr. 685 Bl. 108) davon gemacht hatte, der größtenteils aus einem Exzerpt jenes Bonjour-Briefes an Nicaise besteht, das dieser für Spanheim angefertigt hatte. Vgl. dazu auch Spanheims Antwort an Nicaise vom 19./29. Oktober 1697 (s. N. 382 Erl.). Das geplante chronologische Werk sind wohl die *Selectae in Sacram Scripturam Dissertationes*, 1705.

Zu N. 321: Die (nicht gefundene) Abfertigung antwortet auf N. 248. Gegen Ende November hat Leibniz wohl einen weiteren (nicht gefundenen) Brief an Francke geschickt (vgl. L¹ von N. 430 u. H. W. Ludolfs dort zitierten Brief vom 1. Januar 1698). Das nächste überlieferte Stück dieser Korrespondenz ist Leibniz' Brief vom 12. (22.) Mai 1698 (Dr. in I, 15). 18 Ducibus: Rudolf August und Anton Ulrich von Braunsch.-Lüneburg-Wolfenbüttel.

nosse et in suos transferre doctrinas Europaeas: nempe Czar Moscorum et Monarcha Sinarum; quorum ille imperio suo Sinas nobis connectit. posse autem optime cum doctrina implantari propagarique virtutem et pietatem, res ipsa ostendit. Itaque vellem ea de re conferri possent consilia. Dominus Generalis le Fort ita distractus est
5 negotiis et aulicis officiis lautitiisque, quibus pro ratione ejus, quam sustinet, personae vacare debet, ut talibus vix satis affici possit. Certe cum mihi promitti curaverit specimina variarum Linguarum, quae notae sunt in Moschico imperio (quod ad ipsam principis gloriam pertineret), nullum adhuc signum dedit, licet admonitus, unde spem assequendi desiderata concipere possim. Una commodissima esset ratio et compendio-
10 sissima, si quis bene animatus et excellens in praxi mechanica posset irreperere in Czaris ipsius gratiam: quod difficile non foret, dum ille Amstelodami etiam nunc in navi sua construenda est occupatus. Sed opus esset persona ad hanc fabulam agendam apta. Caeterum Czaris animo semel capto atque devincto, prona omnia et apud ipsum, et credo etiam apud Sinas forent. scripsi in hunc sensum etiam ad Dn. Ludolphum in
15 Batavis agentem, et rerum Moschicarum peritissimum. Caeterum puto Dn. Neubauerum occasiones sese commendandi per ipsum meliores reperisse, quam ego praestare possim, cui non satis cum Moschis notitiae est, ut alios introducere ausim. Fortasse etiam cavendum est studiose, ne apud gentem natura tenacem primo statim ingressu abalienemus animos, si aliquid ab illis petere videamur: ita enim exiguo
20 emolumento vix impetrato, majoribus viam praecluderemus. Et vellem nostri Principes in Czaris gratiam curarent talia gratis agi, quae simul et illum obstringerent, et praeclaris consiliis viam redderent faciliorem. Haec Regiomonti agenda erant; sed alia omnia potius tractari mirum non est spectanti habitum rerum humanarum[.] Fortasse nec nunc sera essent tam salutaria cogitata si qua ratione effici posset, ut in Aula
25 Brandeburgica (cujus ipsiusmet interesse puto) non perfunctorie probarentur. De quo Tibi et Dn. Spenero viro mihi aestimatissimo, cogitandum foret. Ego certe si qua spes rerum bene gerendarum affulgeret, omni studio atque conatu conferrem quicquid in me esset, ut pietas cultusque inter mortales propagari possint. Ita habes brevi sententiam animi, cogitabisque, quid a Te pariter et amicis conferri possit. Vale. Dabam
30 Hanoverae ultimo septembr. 1697.

6 promitti curaverit: vermittelt durch F. Palmieri, vgl. N. 272, N. 225, N. 224 und N. 229. 14 scripsi: vgl. den Brief N. 325 vom 12. Oktober, den Leibniz vielleicht gleichzeitig mit unserm Brief entwarf; eventuell schrieb er ähnliches aber auch schon in seinem ersten (nicht gefundenen) Brief an H. W. Ludolf, auf den N. 284 antwortet.

322. LEIBNIZ AN ANDREAS MORELL

Hannover, 1. Oktober (11. Oktober) 1697. [157.464.]

Überlieferung: *l* Abschrift (von Konzept oder Abfertigung): LBr. 661 Bl. 26–27. 1 Bog. 2°. 4 S. von Schreiberhand. Korrekturen, Datum, Anschrift und Text ab S. 551 Z. 4 von Leibniz' Hand. – Teildr.: 1. GUERRIER, *Leibniz*, 1873, Anhang S. 27 (= S. 550 Z. 8–24 unseres Textes); 2. J. BARUZI, *Leibniz et l'organisation religieuse*, Paris 1907, S. 173 u. 176 (verkürzt nach Guerrier); 3. BARUZI, *Leibniz*, 1909, S. 341–344 (entspricht mit einigen Auslassungen S. 548 Z. 3–S. 551 Z. 18 unseres Textes); 4. GRUA, *Textes*, 1, 1948, S. 113–118 (ohne den Absatz S. 551 Z. 21–26 unseres Textes).

Hannover 1. Octobr. 1697

10

A Monsieur André Morel Conseiller de Monseigneur le Comte de Schwarzbourg à Arnstat

Monsieur

Je dois encor reponse à une belle et grande lettre que vous m'avés ecrite. Mais ce n'est pas par oubli, ny par un defect d'estime; mais par des distractions, et parce que rien ne pressoit. Et souvent le dessein d'écrire amplement et avec application, fait qu'on differre trop.

Vous verrés, Monsieur, par les cyjointes de Monsieur l'Abbé Ni[c]aise, dont la

Zu N. 332: Die (nicht gefundene) Abfertigung von *l* antwortet auf N. 157 und wird beantwortet durch N. 464 und einen weiteren Brief vom 4. März 1698 (Dr. in I, 15). Beilage waren 2 Briefe von Nicaise (s. u. Erl.). *l* stammt von einer Schreiberhand, der das Französische wenig geläufig war; außer den angegebenen Korrekturen wurden noch einige offensichtliche Verlesungen stillschweigend korrigiert. Ob der von Leibniz eigenhändig geschriebene Textteil ab S. 551 Z. 4 erst nachträglich angefügt wurde, oder ob die Schreiberabschrift (vielleicht wegen zunehmender Schwerlesbarkeit der Vorlage) abbrach, läßt sich nicht eindeutig feststellen. Eine vom Schreiber offensichtlich falsch eingefügte Passage, die in *l* hinter S. 548 Z. 13 folgt und dann mit Tinte umrandet wurde, rücken wir an den Schluß vor die Grußformel (vgl. auch den Variantenapparat). 18 cyjointes: Nicaise an Morell vom 25. Juli (Auszug von Leibniz' Hand LBr. 685 Bl. 97) und wohl vom 29. August 1697 (nicht ermittelt; wahrscheinlich Beilage zu Nicaises Brief an Leibniz vom gleichen Datum, ebd. Bl. 106–107). Der Auszug beginnt: „Pardon si je vous ay scandalisé en declamant contre les Mystiques. Je n'ay suivi en cela que le plus grand torrent, qui est icy absolument contre eux depuis le dernier livre de M. de Cambray [d. i. FÉNELON] intitulé *Explication des maximes des saints*, suspect de Quietisme et qui a esté deferé au S. office.“ Es folgen weitere Details über die persönliche Zuspitzung u. öffentliche Ausweitung der Debatte in Frankreich und nach den Worten: „En voila assez des mystiques“ dann noch numismatische Nachrichten.

premiere a esté oubliée malheureusement et egarée parmy les chaos de mes papiers jusqu'à ce que je l'ay retrouvée (de quoy je vous demande mille pardons) qu'il n'est pas d'humeur d'approfondir les matieres de la Theologie sublime et interieure. Je ne suis pas de son sentiment, et je ne meprise rien. Je trouve même que bien souvent ce que le monde meprise merite d'estre estimé.

Je croy que les lambeaux des Actes des martyrs dont j'ay parlé dans mes precedentes, sont ceux du martyr de *Felicitas et Perpetua*, qu'Holstenius avoit deterrés, qui paroissent ecrits dans ce temps là même, ou peu s'en faut, et d'une telle maniere que quelques uns ont crû que Tertullien même en estoit l'auteur. Ils sont dignes d'estre lûs. Aussi bien que les livres des personnes qui font paroistre beaucoup de zele et de sentiment, quoyqu'ils mêlent quelque chose de leur secte. Cependant il faut vous avouer que je n'ay jamais pû approuver les expressions de certains quietistes, qui veulent reduire l'ame à un estat passif.

Je veux croire, qu'ils cachent un bon sens là dess[ous] et qu'ils entendent une pure resignation en la volonté de Dieu. Mais cette resignation même vient des actes d'amour, en considerant les perfections divines et cette sagesse infinie, la quelle faisant tout le mieux qu'il est possible, on a sujet, d'estre content de tout ce qui est deja arrivé, mais on doit en même temps faire autant qu'il est possible, que ce qui reste encor, à faire soit bien; autant que nous le pouvons comprendre. *Boni consulere praeterita, optima reddere conari futura*. Le Royaume de Dieu vient encor sans nos prieres et sans nos soins, comme Luther dit excellement dans son petit catechisme pour les enfans. Mais nous prendrons part à la felicité de ce Royaume à mesure, que nous y aurons eu part par des bonnes pensées et par des bonnes actions. Car le Monde est une cité parfaite sous Dieu, qui en est le Roy, et les loix y sont réglées suivant la plus parfaite raison. ainsi une devotion oisive et indifferente n'est pas assez solide[,] tout comme une simple foy Historique, qui ne touche point le coeur, et ne se repand point en bonnes actions, ou bons efforts au moins, est morte. On sçauroit encor moins estre indifferente pour son salut sous pretexte d'un pur amour, qui ne cherche point de recompense. Car on ne sçauroit ny doit estre indifferente pour la

30 13 passif. | Comment ... vû (= S. 551 Z. 21–26) mit Tinte umrandet wohl von Leibniz' Hand | Je veux l 17 en a sujet l, korr. Hrsg.

6f. precedentes: I, 13 N. 259; vgl. dort auch die Erl. zum Folgenden.
3. Hauptbuch, Die II. Bitte.

21 dit: *Kleiner Katechismus*,

possession de ce qu'on aime. Et selon la definition de l'amour, que j'ay donnée autres fois, l' o n a i m e sincerement, quand on attache la felicité d'autrui à la sienne. ce qu'on ne sçauroit mieux faire qu'à l'égard de Dieu, dont en effect la felicité fait la nostre. Ne se soucier point d'estre bien heureux, c'est ne se soucier point de posseder Dieu, c'est à dire c'est le mepriser. il y peut même estre caché un atheisme subtil, car il y avoit des philosophes arabes et autres, qui concevoient, que l'ame estoit enfin abismée en Dieu, c'est à dire reunie à l'esprit universel, ou en effect aneantie. une telle abnegation sous des beaux mots renverseroit toute la pieté et toute la vertu. Ainsi on a eu sujet de s'opposer à des expressions outrées qui faisoient naistre des desordres effectifs. Mais quoyque je n'aye point vû le livre de Monsieur de Cambray, il me semble neantmoins qu'on luy a fait tort autant que je puis juger par une relation qu'on en a donnée dans l'*Histoire des ouvrages des sçavans* de Monsieur Banage. J'ay receu la requeste, que certains Archevêques et Evêques de France ont envoyée au pape contre le livre du Cardinal Sfondrat. ils y font une affaire de ce qu'il a dit que l'estat, des enfans morts dans une parfaite innocence vaut mieux que la beatitude. je crois qu'il se trompe mais c'est la bonne intention, et l'horreur du peché, qui luy a fait dire cela. Et comme d'ailleurs cela ne sçauroit avoir aucune mauvaise suite, je ne vois pas qu'il y ait lieu de censure. vous avés raison Monsieur de ne rien mepriser, pas mêmes les livres de controverse, il y a quelques fois des bonnes pensées; les auteurs bien souvent sont dans une mauvaise disposition. J'ay fait venir *l'oeconomie divine* de Mons. Poiret, et j'y trouve plusi[e]urs pensees excellentes, et il y a des choses où nous rencontrons. Mais il y en a aussi dont je ne demeure pas d'accord. Mais cela ne fait rien, parceque je crois que nous en venons dans le grand point, qui est à mon avis, de connoistre les perfections divines, et de tacher de les exprimer dans les creatures. Quand j'en auray un jour le loisir je feray des petites remarques sur son ouvrage mais d'une maniere pleine de charité, qui marquera mon estime pour tous [c]eux qui vont au meilleur et qui poura

5 caché qu'atheisme subtil *l, korr. Hrsg.* 6 philosophes mabes *l, korr. Hrsg.* 7 dire keunieca
l'esprit *l, korr. Hrsg.* 14 il ly font *l, korr. Hrsg.* 25 d'une manitre pleme *l, korr. Hrsg.*

1 donnée: vgl. *Cod. jur. gent. dipl.*, 1693, Praefatio Bl. *3 v°. 10 livre: F. de Salignac de la Mothe FENELON, *Explication des maximes des saints*, 1697. 11 f. relation ... dans l'*Histoire ... des sçavans*: Mars 30
1697, S. 321–40. 13 requeste ... Evêques: *Epistola illustriss. et reverendiss. ecclesiae principum*, 1697;
vgl. SV. und N. 195 Erl. 14 livre: C. SFONDRATI, *Nodus praedestinationis ... dissolutus*, 1696 u. ö.; vgl.
dazu auch N. 453. 25 ouvrage: POIRETS *Oeconomie divine* (HANNOVER *Niedersächs. Landesbibl. Leibn.*
Marg. 102) hat nur wenige Randbemerkungen in P. 1 von Leibniz' Hand (vgl. GRUA, *Textes*, 1, 1948, S. 87).

me donner lieu de profiter de ses lumieres. Le Cardinal Sfondrat n'[a]yant pas voulu nier que les payens peuvent estre sauvés, Messieurs les prelates de France s'émportent fort là dessus. Cependant des tres habiles gens dans l'Eglise Romaine ont soutenu ce sentiment, comme j'ay fait voir dans mes lettres à Mons. Pelisson, qu'il a donné au public. il a esté obligé de reconnoistre que c'est leur sentiment. Mais il n'a pas voulu ny osé peustestre l'approuver de peur [de] detruire son propre ouvrage parcequ'il s'en suivoit, que les controverses sont moins necessaires qu'on ne pense.

J'ay donné ordre qu'on vous envoie un autre exemplaire des *novissima sinica*, et aussi un exemplaire de mes *Accessiones Histori[c]ae* qui paroissent cette foire, et qui contiennent quatre Historiens *medii aevi* non encor imprimés, mais pourtant cités et desirés. Vous verrés par ma preface de ces *Novissima sinica*, que mon dessein est d'enflammer nos gens [à] travailler à la propagation de la veritable Pieté chez les peuples éloignés. Vous ne sçauriés croire combien je suis fâché de voir qu'on ne profite pas assez de la presence du Czar de Moscovie, et des bonnes intentions, qu'il fait paroistre. Car gagner [l']esprit d'un seul homme tel que le Czar, ou tel que le Monarque de la Chine, et le tourner aux veritables biens, en luy inspirant un Zele pour la gloire de Dieu et pour la perfection des hommes, c'est plus faire que si on gaignoit cent batailles; car de la volonté de tels hommes dependent plusieurs millions des autres. Je ne sçaurois pardonner ces negligences aux Anglois et aux Hollandois. Mais ils le payeront cher. D'autres s'empareront des avantages qu'ils negligent, au lieu que s'ils estoient veritablement sages, ils pourroient procurer à la fois l'avancement de la gloire de Dieu et du bien de leur estat. Je trouve tous les jours, plus qu'on ne sçauroit croire, qu'il n'y a rien de si imprudent que l'impieté. et rien de si conforme à nos interests encor icy bas, que la pieté veritable.

Je vous remercie, Monsieur de l'avis que vous me donnés d'une lettre à un payen qui se trouve dans Taulerus. La carte de Mons. Witsen, qui est grande comme la porte d'une maison, n'est pas de la Chine, mais de la grande Tartarie, depuis [la] Russie jusqu'à la Chine. Celuy qui est revenu de la Chine et qui est de Lubec s'appelle Brand.

13 sçauries croiix combien je surs *l*, *horr.* *Hrsg.*

30 4 fait voir: s. I, 6 N. 59 u. N. 60, wo Leibniz die Meinung von D. Payva de Andrade anführt; P. Pellissons Antwort s. I, 6 N. 68. Erstdr. dieser Briefe in PELLISSON, *Reflexions sur les differends de la religion*, P. 4, 1691. 10f. Historiens ... desirés: vgl. die Inhaltsbeschreibung in N. 453. 25f. lettre ... Taulerus: im sog. *Meisterbuch*, s. SV. und Erl. zu N. 157. S. 267. 26 carte: s. N. WITSEN, SV.

Apropos d'estre grand comme une porte je vous diray que nous avons receu de Paris le plus grand miroir qu'on ait jamais vû; avec ses ornemens il est grand comme une porte cochère, la glace seule est de 75 pouces de Roy, de hauteur, et de 45 pouces de largeur. et avec cela il est beau et net. Quoyque je n'estime point ce qui ne tend qu'au luxe, j'estime cette manufacture à cause des grandes suites qu'elle peut avoir pour des choses infiniment plus utiles. Je suis ravi de ce que vous me dites de M. Gichtel. J'ay lû quelque chose dans Böhm, et je l'ay fort gousté. Il avoit asseurement quelques pensées sublimes et solides. Mad. la princesse Elisabet soeur de nostre Electrice le reconnoissoit aussi[,] cependant c'estoit une princesse bien éclairée. Estimant comme je fais les choses spirituelles qui regardent immediatement le grand but, c'est à dire l'amour Divin actif par la charité je ne pense pourtant pas que le reste soit vanité. Au contraire je trouve du bon et du solide partout. Mais l'importance est de le sçavoir bien rapporter à Dieu. Par exemple vos antiquités et vos medailles sont des justifications de l'Histoire ancienne, la quelle sert de base pour demonstrier la verité de la religion, et pour connoistre le sens literal de la sainte ecriture, qui ne doit pas estre meprisé quoyqu'il ne suffise pas. Dans la preface de mes *Accessiones Historicae*, j'ay touché en passant cet usage de l'Histoire et des monumens. En fin je trouve partout Dieu et sa gloire. J'en ay donné des echantillons dans la Mathematique dont un Anglois nommé Monsieur Molineux a témoigné d'estre charmé dans sa dioptrique. C'est le moyen de nous satisfaire que de penser ainsi.

Comment avance, Monsieur, vostre grand ouvrage? J'ay oublié de vous dire, que M. Lindholtz Bourguemaistre de Kiel m'a asseuré, il y a quelques semaines, que les heritiers de feu Monsi[e]ur Mauritius, assesseur de la chambre imperiale, qui estoit d'Holstein, ont quelques centaines de medailles choisies, qu'il croit qu'ils vendroient raisonnablement. J'ay connu Mons. Mauritius. il estoit effectivement un excellent homme. Je crois que la catalogue en meriteroit d'estre vû.

4 il est grand comme une porte. *Schluß der Abschrift I, korr. und erg. den weiteren Text Lil 21–26* Comment . . . vû. *mit Tinte umrandeter Absatz, der in I hinter S. 548 Z. 13 folgt und wohl eine vom Schreiber falsch eingefügte Ergänzung in der Vorlage war, hier eingefügt vom Hrsg.*

19 dioptrique: s. W. MOLYNEUX, *Dioptrica nova*, 1692, S. 192–95; engl. Teilabdr. von LEIBNIZ, *Unicum opticae, catoptricae, et dioptricae principium*, in: *Acta erud.*, Juni 1682, S. 185–90, u. Bericht über Leibniz' Verteidigung der causae finales gegen Descartes. 21 grand ouvrage: *Thesaurus Morellianus*, postum 1734. 22 asseuré: nicht ermittelt. 25 connu: Leibniz lernte ihn im Sommer 1669 in Schwalbach kennen; vgl. auch II, 1 N. 36.

Je vous souhaite toute la satisfaction imaginable, et je suis etc.

P. S. [Sur une nouvelle feuille] *Scriptus et in tergo nec dum finitus Orestes*. Ma lettre est bien remplie de paroles au moins. Mais la vostre me donne encor sujet d'ajouter quelque chose. Monsieur van Helmont a repassé chez nous en allant à Sulzbach. Et j'espere qu'il reviendra bientost. Il est nullement Misanthrope. Au contraire, il est tres honneste homme et a des tres bons sentimens. Mais il est extraordinaire et on ne le goute pas d'abord. Outre que l'aage l'affoiblit un peu, car il a, je crois 80 ans passés. Et cependant il fait ses voyages dans les chariots de poste et sans valet. Il ne manque pas d'argent, mais il evite de parler de la Chymie. Si je trouve *Historiam Juliam Reineccii* dans quelque Auction, j'y prendray garde pour vous.

Ce que j'ay fait *De Arte combinatoria*, estant encor jeune garçon a esté imprimé la premiere fois l'an 1666. Ainsi parmy quelques bonnes choses il y en a qui sentent presque son petit garçon. C'est pourquoy j'ay esté fâché qu'un libraire l'avoit fait reimprimer sans m'en dire mot, et sans marquer même que c'estoit une seconde impression, comme si j'estois capable apresent de faire une telle piece. J'ay envoyé autres fois à Messieurs de l'Academie Royale des sciences une plaisante petite dissertation. Je l'appellois l'*Horison de la science humaine*. parce qu'à l'exemple d'Archimede qui avoit donné un nombre plus grand que celui de tous les grains de sable qui pourroient remplir nostre systeme j'ay donné un nombre plus grand que celui de toutes les verités capables d'estre entendues par les hommes tant que la capacité des hommes sera telle qu'elle est icy bas. Entre autres jeux d'esprit, que j'avois mis dans ma dissertation *De Arte combinatoria*, j'avois démontré qu'une figure syllogistique a autant de bons modes que l'autre, et que la premiere[,] seconde, 3^{me} et 4^{me} ont chacune six modes concluans et n'en sçauroient avoir ny plus ny moins au lieu qu'on ne donne que 4 modes à la premiere et à la seconde figure. Je voudrois que quelquun versé dans la lecture de Jaques Böhm nous donnat une introduction ou il y eut comme un abrégé de son systeme. Il y avoit un gentilhomme silesien nommé Abraham de Franckenberg, qui a esté un de ceux qui ont le plus mis en vogue les livres de Böhm, et il a fait plusieurs pieces en Latin et en Allemand pour les eclairer, mais il me paroissoit plus obscur que Böhm luy meme.

30 2 *Echige Klammern Lil*

2 *Scriptus ... Orestes*: JUVENAL, *Sat.* I, 6. 4 repassé: vgl. auch N. 28. 13 f. libraire ... reimprimer: durch H. Ch. Cröker 1690 in Frankfurt a. M. 17 *Horison ... humaine*: Beilage zu I, 9 N. 396; hrsg. von M. Fichant, Paris 1991. 22 démontré: s. VI, 1, S. 184.

323. NICOLAUS FÖRSTER FÜR LEIBNIZ

Hannover, 1. (11.) Oktober 1697. [319.]

Überlieferung: K Abfertigung: HANNOVER *Niedersächs. Landesbibl. Bibl. Akten A 3 Bl. 13. 1/2 Bl. 2°. 1/2 S.*

(Empfangsbestätigung für *einen versiegelten Brief* mit Medaillen, der an Mons. Löff- 5
lern zu Leipzig übergeben werden soll.)

Hannover den 1. 8^{br.} 1697.

324. FRIEDRICH VON WALTER AN LEIBNIZ

Wolfenbüttel, 1. (11.) Oktober 1697. [295.459.]

Überlieferung: K Abfertigung: LBr. 976 Bl. 29–30. 1 Bog. 4° mit Goldschnitt. 4 S. Bibl.verm. 10

Monsieur

de Wolfenbuttel ce 1^{er} d'Octobre 1697.

Je vous rens mille graces tres-humbles de vos deux visites comme aussy de vótre
obligeante lettre, car de quelque maniere que j'aye l'honneur de vótre conversation,
elle m'est toujourns infiniment profitable, et dans l'esperance continuelle de vous voir
icy dans le téms que M^r Ludolf de Franckfort étoit icy, j'ay differé de vous repondre 15
plútót: n'ayant pourtant pas manqué de vous avoir toutes les obligations imaginables
de la grace que vous m'avés faite de parler de mon dessein pour la Moscovie, à S. A. R^{le}
M^e l'Electrice de Brunsvic. Trop heureux, Monsieur, de voir qu'une si Grande et si
Rare Princesse veuille bien daigner de s'interesser pour moy, et comme Son Approba-
tion seule peut rendre un projet Glorieux, elle n'a garde de ne me pas bien confirmer 20
dans celuy que j'ay toujourns fort et ferme, de vouloir de tout mon coeur rendre tous les
services possibles à Sa Majesté Tzarrienne et à la Moscovie, en cas que l'on m'y veuille,

Zu N. 323: K bezieht sich auf Punkt 3) des Memorials N. 319. Für das durch Förster überbrachte Hochzeitsgeschenk dankt F. S. Löffler in N. 373.

Zu N. 324: K war Beischluß zu N. 326, antwortet auf N. 295 und hatte als Beilage die S. 554 Z. 1 25
erwähnten Anstellungsbedingungen u. wohl auch den in den Erl. S. 554 erwähnten Brief an F. Lefort.
Gegen Anfang Dezember war v. Walter dann in Hannover (vgl. N. 459 u. N. 491). 15 Ludolf ... icy:
Hiob Ludolf war in der 2. Septemberhälfte in Wolfenbüttel u. Salzdahlum, vgl. N. 286 u. N. 300.

aux conditions cy-jointes. Cependant ne pouvant jamais assés reconnoître les Bontés de S. A. R^{le} M^e l'Electrice de Brunsvic ny celles de Sa Serenité Electorale M^e l'Electrice de Brandenbourg, je vous prie, Monsieur, qu'il me soit permis de vous remercier infiniment de m'avoir bien voulu attirer des Generosités si Augustes.

5 D'ailleurs personne ne sait encore les mesures que le Tzar prendra au sujet de son voyage à venir, et M^r le Comte de Molzan de Silesie, qui passa icy ces jours passés en venant de la Haye, dit, que l'on y croyoit, que Sa Majesté Tzarrienne se sentoit du penchant à passer l'hiver en Hollande, quoyque l'on l'attende toujours à Copenhague, et sans que l'on sache si Elle y ira par mer ou par terre: pour moy je ne manqueray pas,
10 s'il m'est possible, de me trouver quelque part à Son passage, regrettant toujours de ne m'être pû trouver dernièrement à celui de Koppenbrugge. Aussy-ay-je déjà écrit en Cour à Copenhague touchant mon dessein: et cependant je demeure toujours avec beaucoup de reconnoissance et d'estime pour vos merites

Monsieur

vôtre tres-humble et tres-obeissant serviteur

15

de Walter l'aîné.

325. LEIBNIZ AN HEINRICH WILHELM LUDOLF

Hannover, 2./12. Oktober 1697. [284.357.]

20 **Überlieferung:** L Abschrift der Abfertigung: LBr. 586 Bl. 3. 2°. 1 3/4 S. – Teildr.: 1. FELLER, *Monumenta*, Trim. 4, 1715, S. 253 (fälschlich einem Brief an M. de Scudéry zugeschrieben (= S. 555 Z. 2–7 unseres Textes) u. Trim. 9, 1717, S. 520 (= S. 557 Z. 15–25 unseres Textes); 2. KORTHOLT, *Epistolae*, 3, 1737, S. 96–98 (nach Feller); 3. DUTENS, *Opera*, 1, 1768, S. 739–740 (nach Feller); 4. BARUZI, *Leibniz*, 1909, S. 146–148 (entspricht S. 555 Z. 2–S. 556 Z. 10 u. S. 557 Z. 23–25 unseres Textes).

Lettre à Mons. Ludolphi à la Haye

25

Monsieur

Hanover ce 2/12 Octob. 1697

Vostre lettre m'a donné une joye toute particuliere. Il y a long temps que je

1 conditions cy-jointes: v. Walters eigh. Abschriften seines Bewerbungsbriefes als Zarewitsch-Erzieher an F. Lefort vom 30. Juli (9. August) 1697 und die Beilage „Conditions pour Moscovie“ finden sich in LBr. 976 auf Bl. 23–26.

30 Zu N. 325: Die (nicht gefundene) Abfertigung antwortet auf N. 284 und wird beantwortet durch

cherche des personnes où se rencontre tout à la fois la bonne intention et la capacité, et je crois avoir sujet de croire que vous en estes. Rien n'est plus estimable qu'une pieté éclairée, qui cherche à se repandre par des bonnes actions propres à produire encor dans les autres la bonne volonté, et le pouvoir de l'exécuter, aussi bien que la science de bien faire. Une devotion oisive, et renfermée en elle même ne me paroist pas assez solide, et un homme de bien est comme un aimant qui communique sa direction aux autres corps Magnetiques, qu'il touche. 5

Je crois que depuis long temps Dieu ne nous a pas offert de si belles et grandes occasions de bien faire. Deux des plus grands Monarques du monde temoignent une ardeur extraordinaire pour attirer dans leur Estats ce qu'il y a de bon parmy nous. Ce sont le Czar et le Monarque de la Chine. Et ce qui est encor important, c'est que les Estats du Czar joignent l'Europe à la Chine. Il est incroyable combien ce Prince Chinois affectionne les sciences et les Arts de l'Europe, et c'est ce qu'il chérit principalement dans les Jesuites, à qui nostre negligence abandonne un si grand champ. 10

Quant au Czar, vous en estes mieux informé, Monsieur, que personne. 15

Or je voudrois que des personnes puissantes et éclairées, mais aussi, bien intentionnées parmy nous prissent l'affaire à coeur, pour tacher de cultiver et de tourner au plus grand bien les beaux desseins du Czar en s'insinuant dans son esprit, par le moyen des belles curiosités. Il ne me semble point qu'on en profite assez, ny que ceux qui ont l'occasion de le faire en ayant la pensée ou la volonté. C'est un grand obstacle, que le defaut de la langue. Mais je crois qu'il n'empecheroit point quelque succès, si on en menageoit bien les moyens. On dit qu'il a accordé des privileges considerables aux Hollandois. J'en voudrois sçavoir les particularités. Car quoyque ces Messieurs ne songent qu'au commerce, neantmoins leur commerce peut prester la main à d'autres choses. On m'a dit, qu'un nommé Mons. Isbrand donne une relation du voyage qu'il a fait à la Chine comme envoyé du Czar, et que Mons. Witsen en dirige l'edition. J'en espere des connoissances utiles pour le grand commerce non pas des marchandises, mais de la pieté et de la vertu, qu'il faudroit pousser par la Moscovie vers la Chine. 20

Je Vous supplie, Monsieur de penser fortement à cette matiere, et de m'en faire 30 sçavoir vostre sentiment. Mais de me dire sur tout comment vous croyés qu'on pourroit insinuer au Czar ce qui seroit veritablement propre au grand dessein qu'il a, de

N. 357. Beilage zu unserem Brief waren italienische Arien für F. A. Golovin (s. P.S.). 25 On m'a dit: nicht ermittelt. 25 f. Isbrand ... relation: vgl. E. Ysbrandszoon *IDES*, SV.; vgl. ferner N. 266.

rendre ses sujets plus éclairés, et comment on pourroit enflammer sa curiosité pour les choses véritablement belles et solides.

Vous aurés eu apparemment, Monsieur, l'occasion de parler à Monsieur Golibin second Ambassadeur, et de tacher de le porter à faire faire des recherches des langues.

5 Si on ne peut pas traduire dans ces langues éloignées *Le n o s t r e p e r e* en forme; on pourra faire quelque chose d'approchant, en faisant marquer au moins les principaux mots ingrediens comme: Nostre, pere, ciel, nom, venir, royaume, volonté, terre, pain, donner, aujourdhuy, pardonner, dette, mener, tenter, delivrer, mal. Ce seroit en attendant, car au reste la traduction entiere meriteroit bien d'estre faite avec le temps,

10 *ut omnis lingua laudet Dominum*. Cependant ces mots detachés ne laisseroient pas de suffire, pour comparer la langue avec d'autres, et pour juger de sa cognation. Puisque ce Seigneur est Gouverneur de Siberie, ce seroit justement son fait, et l'affaire luy seroit glorieuse, aussi bien qu'au Czar.

Puisque ce Monarque aime tant la marine, il m'est venu une chose dans l'esprit,

15 par la quelle il pourroit contribuer merveilleusement à la perfectionner au delà de ce qu'on sçauroit croire; ce seroit en faisant observer la declinaison de l'aimant, dans ses vastes estats, mais en beaucoup d'endroits, et sans qu'il y ait trop de temps entre l'observation d'un endroit et celle d'un autre. C'est le vray moyen d'en decouvrir le secret, au moins autant qu'il faut pour la pratique, sur tout si ces observations estoient

20 continuées. Mais dés les premieres années on en tireroit quelque chose d'important. Il est seur, que si nous connoissions bien cette declinaison, en la joignant avec la hauteur du pole (qu'on peut sçavoir assez) on jugeroit mieux que par toute autre chose du lieu où l'on est en pleine mer. Les autres potentats de l'Europe ne sçauroient nous fournir ces observations comme le Czar le pourroit faire. Il y a quelques autres choses de

25 pareille importance, dont on pourroit luy estre redevable. J'ay obtenu une Genealogie du Czar, dont j'ay envoyé un extrait à Monsieur le Fort le jeune. Il m'avoit promis de me faire sçavoir si elle est juste, comme son oncle m'avoit fait esperer par un gentilhomme de nostre Cour de faire penser aux langues. Mais je n'ay rien appris. Monsieur le General a trop d'affaires sur les bras. Aussi n'est ce pas pour elles mêmes que je mets

30 ces Curiosités sur le tapis, vous voyés bien, Monsieur, que mon but est d'ouvrir le chemin à des plus grands biens. N'y auroit-il pas moyen de trouver un homme de bien

10 *ut ... Dominum*: vgl. Römer 14, 11.
N. 235 unseres Bandes. 26 promis: s. N. 288.
... Cour: F. Palmieri; vgl. dazu auch N. 272.

25 f. Genealogie du Czar: vgl. I, 13, S. 344 Erl. u.
27 oncle: François Lefort. 27 f. gentilhomme

et éclairé, qui excellât en meme temps dans les Mecaniques, et qui pût s'insinuer personnellement dans les bonnes graces du Czar? Car par le moyen d'un tel personnage on pourroit obtenir des choses qui seroient aussi glorieuses et avantageuses au Czar, qu'elles contribueroient à la gloire de Dieu, et à la perfection plus grande des hommes.

On dit que ce Monarque pourroit rester tout l'hyver en Hollande. Si cela est, faisons des efforts pour en profiter, non pour nous, mais pour le bien public. J'entendray, Monsieur, vos pensées là dessus, d'autant plus, que vous avés vous même quelque entrée aupres de luy. Mons. Franck de Halle, qui me paroist estre sçavant et homme de bien en même temps, m'ayant escrit, et touché cette matiere à l'occasion de la preface que j'avois mise devant un petit livret intitulé *Novissima Sinica*, où j'ay communiqué au public, des particularités envoyées de la Chine même, touchant la religion Chrestienne et autres matieres; je luy ay écrit quelque chose de ce que je vous mande icy, et l'ay exhorté d'y penser de son costé.

On trouve dans le monde plusieurs personnes bien intentionnées, mais le mal est, qu'elles ne s'entendent point, et ne travaillent point de concert. S'il y avoit moyen de trouver une espece de glue pour les reunir, on feroit quelque chose. Le mal est que souvent les gens de bien ont quelques caprices ou opinions particulieres qui font, qu'ils sont contraires entre eux. On le voit par exemple dans feu Mad^{lle} Antoinette de Bourignon, qui meprisoit tous les autres. J'espere que Mons. Poiret sera plus raisonnable. On me dit du bien de luy, et effectivement il y a des bonnes pensées dans son *oeconomie divine*; il y a sans doute encor d'autres personnes en Hollande, dont on pourroit profiter. Si on pouvoit bannir l'esprit sectaire qui consiste proprement dans cette pretension de vouloir que les autres se reglent sur nos maximes, au lieu qu'on se devoit contenter de voir qu'on aille au but principal. Vous connoistrés mieux que moy, Monsieur, de telles personnes, et l'utilité qu'on en pourroit tirer, à cause de la pratique que vous avés en Hollande et en Angleterre. Ainsi j'espere d'apprendre beaucoup par vostre moyen. Je seray encor plus ravi, de vous voir un jour vous même et je seray tousjours avec passion

Monsieur etc.

P. S. Voicy des airs italiens, que Mad. l'Electrice de Brandebourg m'a fait envoyer

10 escrit: N. 203. 13 ay écrit: N. 241 u. N. 321. 31 l'Electrice de Brandebourg ... envoyer: vgl. dazu auch N. 440.

pour Monsieur l'Ambassadeur Golibin. Ce doivent estre ceux qui ont esté chantés en sa presence, et qui luy ont plû. Je viens de les recevoir.

326. JOHANN JOACHIM RÖBER AN LEIBNIZ

Wolfenbüttel, 2. (12.) Oktober 1697. [297:370.]

5 **Überlieferung:** K Abfertigung: LBr. 782 Bl. 8–9. 1 Bog. 4°. 3 S.

J'ay reçu celle que vous m'avez fait l'honneur de m'écrire du 28 du mois passé avec tout le respect, que je dois à tout ce qui m'arrive de vótre part; et n'ay pas manqué de faire part du contenu à Ms^r Hertel, qui selon toute aparence restera encore assez de tems en Suede pour satisfaire la curiosité, que vous avez d'être instruit des livres, qui
 10 s'impriment dans les païs septentrionaux. Suivant sa derniere lettre le voyage, qu'il doit faire pour s'en retourner dans nos quartiers, tombera dans le fort de l'hiver, ce qui l'obligera de tâter de l'un et de l'autre climat. Il se loüe fort des Compagnies et conversations des savans de ce païs là, qui avec toute leur science sont fort accueillants et communicables aux Etrangers. Il y en a de tres-curieux en antiquité, qui sont
 15 presqu'inconnus chez nous. Obrecht Professeur à Upsal, et frere de celuy de Strasbourg sera adjoint du premier Secretaire d'Etat. Au reste, Monsieur, j'ay parlé à Ms^r de Walter l'ainé au sujet de la lettre, que vous luy avez écrite, et qu'il a tres-bien reçu, ce qui l'incluse, qu'il m'a fait tenir pour vous être envoyé, vous apprendra plus amplement. Nos Sr^{mes} Maîtres sont fort rejoüi de l'arrivée de leur Soeur, Md^e la Duchesse douai-
 20 riere de Wurtemberg-Neustat, qui restera quelque tems icy, et assistera après demain aux divertissemens qui se feront icy à l'occasion du jour de la naissance de S. A. S. le Duc Antoine Ulric. Je suis <...>

à Wolfb. ce 2 d'Octobre. 97.

Zu N. 326: K antwortet auf einen Leibnizbrief vom 8. Oktober 1697 n. St. (nicht gefunden); Beischluß
 25 war N. 324. 10 lettre: nicht ermittelt. 15 Obrecht ... Upsal: E. Obrecht; er wurde Sekretär im Kanzleikollegium. 15 f. celuy ... Strasbourg: U. Obrecht. 17 la lettre: N. 295. 18 l'incluse: N. 324. 19 Nos ... Maîtres: die Herzöge Rudolf August und Anton Ulrich. 21 divertissemens: vgl. N. 49.

327. JOSEPH WILHELM VON BERTRAM AN LEIBNIZ

Wien, 12. Oktober 1697. [345.]

Überlieferung: K Abfertigung: LBr. 6o Bl. 1. 4°. 2 S.

Monsieur

Je reçois tout à l'heure, Votre tres-obligeante du 29. du passé avec l'enclose pour 5
 S. Ex^{ce} M^r le Comte Kinsky. Je suis bien confus par l'excès de Votre generosité envers
 moy, n'ayant encores rien fait qui merite tant de graces, et particulierement un don si
 estimable pour la part, d'où il vient, et pour la matiere et l'oeuvre digne d'un grand
 homme que Vous estes. Je vous en rends millions de graces, Vous assûrant que demain
 Je rendray devant toute autre chose la lettre à S. Ex^{ce} comme aussi en après les 10
 exemplaires ou paquets que je recevray pour sa dite Ex^{ce}. Je me remets aussi à
 l'ordinaire prochain pour Vous repondre plus distinctement. Et puisque Vous desirez
Erectionem Ducatûs Mantuae, Ducatûs Montisferrati et Regios honores pro Duce Sabaudiae, en
 voicy cependant la piece premiere. Et Je suis incessamment

Monsieur

Votre tres humble et tres-obeissant Serviteur 15

Vienne ce 12. Oct. 1697.

Joseph Guillaume de Bertram

Je vous supplerois bien de Votre adresse ou titre, pour moy J'ay seulement la
 charge de mon Pere du Secretariat du Conseil Imperial aulique.

Zu N. 327: K antwortet auf einen (nicht gefundenen) Leibnizbrief vom 29. September 1697, der das
 erste direkte Stück dieser Korrespondenz war, und wird wohl zusammen mit N. 345 – wo unser Brief auch 20
 erwähnt wird – beantwortet durch einen (ebenfalls nicht gefundenen) Leibnizbrief von Ende Oktober 1697.
 Beilage war die Abschrift einer Urkunde (s. Z. 14). Zu den vorausgegangenen Bemühungen Bertrams, die
 durch Chr. J. Nicolai v. Greiffencrantz vermittelt wurden, vgl. N. 82, N. 152, N. 190 u. N. 287. 5 l'en-
 close: N. 298 (vielleicht mit der Beil. N. 299). 7 don: Leibniz hatte offenbar ein Geschenkexemplar
 seines *Codex juris gentium diplomaticus*, 1693, angekündigt, dessen Empfang Bertram in N. 396 bestä- 25
 tigt. 11 exemplaires ou paquets: die in N. 298 angekündigten 2 Exemplare des *Cod. jur. gent. dipl.*; vgl.
 auch N. 396. 13 *Erectionem ... Sabaudiae*: Leibniz hatte diese Stücke offenbar aus der mit N. 287
 mitgeschickten Liste ausgesucht. 14 piece premiere: da Bertram in N. 387 sagt, daß eine Montferrater
 Urkunde noch folgen werde, handelte es sich hier wohl um die Mantuaner oder savoyische Urkunde; das
 „Diploma concessionis honorum Regiorum pro Duce Sabaudiae“ befindet sich in HANNOVER *Niedersächs.* 30
Landesbibl. Ms XXVI 1553.

328. CHRISTIAN WILHELM VON EYBEN AN LEIBNIZ

Celle, 3. (13.) Oktober 1697. [281.375.]

Überlieferung: K Abfertigung: LBr. 247 Bl. 11–12. 1 Bog. 4°. 2 3/4 S. Eigh. Aufschr. Papiersiegel. Postverm. Am oberen Rand von Bl. 11 r° eigh. von Leibniz: „repondu“. Bibl.verm.

5

de Cell le 3. Octob. 1697.

A mon retour de Hambourg et du pais de Lawenbourg (où j'ay laissé notre M^r Schrader avec sa famille prenant possession de sa nouvelle conquête et y ordonnant toutes les choses necessaires, d'où il n'est pas aussi retourné jusqu'à cette heure) je me vois honoré de Votre derniere: je Vous remercie d'abord tres humblement de Vos
 10 *Sinica novissima*, dont j'ay envoié un exemplair à M^r Pffeffinger, l'autre sera pour mon Pere et le troisieme trouvera bien M^r Schilter à Strasbourg, car pour moy j'en auray encor bien le mien. Mon dit Sieur Schilter m'ecrit derniere fois entr'autres en ces termes:

15 Dom. Leibnizio salutem plurimam a Dom. Mabillone et me, qui de nomine chronici Magdeburgici Ms. respondit: *Nullus titulus, nulla inscriptio est in chronico nostro, quod aliquando Saxonicum, aliquando Magdeburgense appellatur, propterea quod de rebus Saxonis et Magdeb. accuratius scribat. De Veronica scripsi ingenue quod sentiebam. si quid alii melius pro vulgata opinione attulerint, facile assentias. nam sententiae meae non ita affixus sum, ut aegre ab ea avellas, ubi ratio postulabit.*
 20 *haec de aliis etiam rebus a me vel propositis vel assertis intelligi velim. veritatem sincere amo, non contentiones. Haec vir ille cordatus.*

Vous voiez Monsieur, que Vous serez bientôt d'accord avec Mons. Mabillon sur le chapitre de Veronica. J'aime bien cette sorte de gens, et ils sont tant plus à estimer, puis qu'on n'en trouve aujourd'hui que trop peu. Mons. Pffeffinger ne sera plus si
 25 liberal avec ses compliments, etant bien en etat de trouver des autres sujets un peu plus dignes de Votre lecture.

Par des lettres de Mons. Fabricius à Helmstett je viens d'apprendre, que le Sieur

Zu N. 328: K antwortet auf den Z. 9 erwähnten (nicht gefundenen) Leibnizbrief und wird wohl durch einen der beiden Leibnizbriefe beantwortet, die in N. 375 angeführt werden. K war auch Beilage zu
 30 N. 353. 6 f. notre M^r Schrader: Chilian Schrader. 11 Pere: H. v. Eyben. 15 chronici Magdeburgici: wohl *Annalista Saxo*; vgl. N. 147. 17 f. *De ... sentiebam*: J. MABILLON, *Iter Italicum*, 1687.

Pierre Allix, ci devant Ministre à Charendon, est occupé *in colligendis et ex optimis Mss. edendis conciliis*; ce qui sera un ouvrage pas moins utile que presque tout à fait nécessaire.

Le dessein de M^r Meier est tout à fait louable et tous les bons patriotes se doivent croire obligé d'y apporter leur symbolum. J'ay receu nouvellement de Upsal par les faveurs de M^r Obrecht, frere du Preteur Roial à Strasbourg, *legum West-Gothicarum in Suionia librum a Loccenio e Gothico in Latinum translatum, a Carolo Lundio notis animadversionibusque illustratum editumque ab Olao Rudbeckio*; On m'a aussi envoyé de la Hollande Mensonis Altingii *noticiam Germaniae inferioris antiquae*, dont l'Auteur promet encor la seconde partie. Ces deux Pieces paroissent de pouvoir contribuer quelque chose au dit dessein; et si M^r Meier suppose, comme je tiens, qu'il est à supposer, que la frequence des commerces que les vieux Celtes ou Gothes ont entretenuë avec les Grecs et que par cette maniere et par cette voie la vieille langue Celtique ou Gothique a reçue beaucoup des mots et des termes de la Grecque, l'origine et l'etymologie de bien des verbes ne sera peutêtre si difficile de n'etre point trouvé. (Höflichkeitsbezeugungen)

A Monsieur Monsieur de Leibnitz, Conseiller privé de la justice pour S. A. Electorale de Brounswyck et Lunebourg etc. à Hanover. Fr.

329. JOHANN FRIEDRICH PFEFFINGER AN LEIBNIZ

Lüneburg, 3. (13.) Oktober 1697. [277.376.]

Überlieferung: K Abfertigung: LBr 725 Bl. 2–3. 1 Bog. 4° mit Goldschnitt. 2 S. u. 2 Zeilen. 20

3 Oct. 1697 Luneb.

Pour obeïr à Vos ordres, que Vous m'avez donné dans une lettre, que M^r d'Eyben

1 f. Pierre Allix ... *conciliis*: vgl. N. 283 u. Erl. 1 Charendon: Charenton. 4 dessein de M^r Meier: G. Meiers geplantes niedersächsisches Wörterbuch. 6 M^r Obrecht: E. Obrecht. Vgl. auch N. 326. 6 Preteur Roial à Strasbourg: U. Obrecht. 6–8 *legum* ... *Rudbeckio*: vgl. *Leges*, SV. 25

Zu N. 329: K antwortet auf einen (nicht gefundenen) Leibnizbrief (vermutlich von Ende September oder Anfang Oktober 1697), der Beischluß zu dem in N. 328 erwähnten (nicht gefundenen) Leibnizbrief an Chr. W. v. Eyben gewesen sein muß, und wird beantwortet durch einen (nicht gefundenen) Leibnizbrief von Mitte–Ende Oktober 1697, der in N. 375 von Chr. W. v. Eyben erwähnt wird. Beilage zu K war die S. 562 Z. 1 angeführte (nicht gefundene) Abschrift aus Pfeffingers in Arbeit befindlichem Werk (s. u.). Leibniz sandte diese Abschrift im November mit N. 439 zur Begutachtung an Greiffencrantz weiter. 30

41 Leibniz I/14

m'envoya avant hier, je joint icy une copie de la derniere année de la Chronologie du siecle courant, que j'ay projeté il y a long temps. Je n'aurois pas manqué M^r de Vous en envoyer mon Ms. meme, si le Volume n'etoit pas si lourd, et relié, outre que j'en ay toujours affaire; ainsy que j'ay été nécessité de faire copier ce cayer par un homme, qui ne s'y etoit gueres entendu; c'est pourquoy j'ay trouvé aussy à propos, de Vous dire en gros ce que c'est. Comme Vous voyez M^r J'ay partagé l'histoire de chaque année, en cinq Chapitres, dont le premier traite de *Natis*, §. 1. de *Foeminis Illustribus*, §. 2. de *Maribus*; Le second comprend *Nuptias celebrantes*; Le troisieme parle de *Mortuis*, §. 1. de *Foeminis Illustribus*, §. 2. de *Clericis Illustribus*, u. g. *Pontificibus*, *Cardinalibus*, etc. §. 3. de *Laicis Illustribus*, u. g. *Imperatoribus*, *Regibus*, etc. *usque ad Barones*. §. 4. de *Viris Clarissimis* etc. quelques fois il y a encore une double croix, † ce qui marque quelque mort extraordinaire. Le quatrieme contient *Negotia Bello- rum*, *Pacificationum*, *Foederumque* etc. *per universum Orbem*; Dans le Cinquieme vous trouvez *Varia*, et *quidem* §. 1. *Ecclesiastica*, u. g. *Successiones Pontificum*, *Episcoporum* etc., *creationes Cardinalium*, *Fundationes Episcopatum*, *Academiarum* etc. §. 2. *Secularia*, u. g. *Successiones Caesarum*, *Regum*, *ducum* etc. et generalement tout ce qu'on n'a pas pu ranger souz les autres rubriques.

En voila en gros, M^r le contenu de ce brouillon; J'espere que Vous me ferez la grace de m'en dire votre sentiment; plus que vous y corrigerez, M^r autant plus de marques me donnerez vous, que la confiance que je mets en Vous, n'est pas mal reposée.

Les *Annales* de Baronius m'occupent maintenant entierement, ayant en tête de montrer *praecipua Romanensium dogmata refutata in Baronio*; ce travail est ennuyeux, autant qu'il est penible d'y employer les Conciles et le Peres, dont nous n'avons icy qu'une partie, dans notre Bibliotheque du Cloitre. L' Histoire de la proscription de Henry le Lion, que j'avois composé, avant, peut etre, qu'on y a songé ailleurs, m'a pensé causer des affaires, il y a 9 mois; au lieu de quelque recompense, on m'en retint une partie, dont j'en brulay l'autre. Je suis
<...>

30 1 f. Chronologie ... courant: 1704 erschien lediglich Bd 1 von J. F. PFEFFINGERS *Merckwürdigkeiten des XVII. Jahr-Hunderts*, die Jahre 1601–1620 enthaltend. Den Bericht über die Jahre 1621–1700 hinterließ Pfeffinger in 3 handschriftlichen Bänden, die ungedruckt blieben; vgl. Joh. Friedr. JUGLER, *Beyträge zur juristischen Biographie*, Bd 4, Leipzig 1778, S. 175. 25 f. L' Histoire de la proscription de Henry le Lion: vgl. die Darstellung in J. F. PFEFFINGERS *Historie des Braunschweig-Lüneburgischen*
35 *Hauses*, Theil 1, 1731, S. 54–71.

330. RENÉ-HENRI DE CRUX DE MONCEAUX AN LEIBNIZ

Göhrde, 4. (14.) Oktober 1697. [308.354.]

Überlieferung: K Abfertigung: LBr. 658 Bl. 1–2. 1 Bog. 8°. 4 S. – Auf Bl. 2 v° am oberen Rand L¹ von N. 354.

Monsieur

A Goeurs ce 4^e Octob. 1697. 5

J'aurois pù deja trouver une occasion à l'honneur de vous escrire dans les remerciemens que je vous doi, Monsieur, pour la copie des lettres que M^r le Comte Palmieri m'a envoyées; et elles ont fort agréé à leurs Altesses Sereniss. Je laisse à parler du stile de Madame l'Electrice; de cet inimitable enjouement qui taille en-piece les difficultés. *ridiculum acri. plenius ac melius magnas plerumque secat* 10
res. Vostre pensée de faire venir des Missionaires de la Chine, pour apprendre la Religion naturelle, aux sectes de l'Europe, m'a extremement plù! quel bonheur! si sans aller si loin, les Ecclesiastiques des 3. Religions daignoi[e]nt s'humaniser d'avantage! Il seroit à souhaitter que tous ressemblassent à M^r de Beausobre, Ministre de Berlin, que nous avons icy; avec les talens de son mestier qu'il possede par excellence, il a tous les 15
sentimens et la moderation qui assaisonne si rarement la Clericature! sa conversation, ses livres, ses sermons, font également honneur à son caractere et à son esprit. Et Son Altesse Elect. de Brandeburg l'a jugé assez solide, pour luy ordonner conjointement avec un autre de ses confreres, une version originale du Nouveau testament en beau françois. Mais je ne songe pas que M^r de Spanheim, vous en dira encor de plus seures 20
nouvelles; vous autres sçavants du premier-ordre, avez le don de discerner les Esprits, et de juger en maistres de la valeur des ouvrages! le projet de celuy de M^r de Beausobre qu'il m'a prié, Monsieur, de vous adresser! vous parestra je m'asseure, non moins

Zu N. 330: K antwortet auf die Übersendung einer Kopie von N. 504, die Monceaux in N. 308 erbeten hatte, und wird beantwortet durch N. 354; K wird auch erwähnt in N. 50. Beilagen zu K waren N. 331 und der Beausobre mitgegebene Spanheim-Brief N. 289 und wohl auch ein (nicht gefundener) Brief Beausobres an Leibniz (vgl. N. 351). 7 copie des lettres: außer einer Abschrift von N. 504 vielleicht auch noch eine Abschrift von Leibniz' Brief an Sophie N. 37, auf den Monceaux in Z. 11–13 einzugehen scheint; vielleicht war aber auch noch eine Kopie von M. de Brinons Brief N. 502 beigelegt. 10f. *ridiculum ... res*: HORAZ, *Sermones*, I 10, 14. 11 pensée: vgl. N. 37; Monceaux könnte sich aber auch auf Leibniz' 30 Vorwort der *Novissima Sinica*, 1697, beziehen. 19 un autre: Jacques L'Enfant. 19f. version ... françois: s. *Biblia*, SV. 20 Spanheim ... dira: vgl. den Spanheim-Brief N. 289. 22 projet: s. die Beilage N. 331.

necessaire qu'avantageux; et meriter qu'on l'assiste à tous-egards, pour l'executer de la meilleure sorte! soit par la protection, que les princes qui aiment la reputation ou la religion protestante doivent luy donner! soit par les advis et decouvertes que les sçavans peuvent fournir, pour enrichir une Histoire qui n'a point encor paru dans
 5 nostre langue que par des plumes offensives. Je ne doute pas, Monsieur, que tous ces motifs, joints à vostre humeur naturellement bienfaisante, ne vous facent accorder vos suffrages en faveur de M^r de Beausobre, tant à la Cour de Hannover, où il ne passera point pour cette fois, qu'à celle de Brunswig, où une de vos lettres de recommandation, le ferait connestre! Si vous voulez bien l'adresser à Cell, chès M^r de la Forest Ministre
 10 de l'Eglise françoise, auprès de qui il demeurera jusqu'à dimanche et lundi. Pour prendre ensuite son Retour vers Berlin, par Brunswig, il auroit dessein de saluer M^r le Duc Rodolphe! Je voudrois, Monsieur, icy ou partout ailleurs, trouver lieu de vous temoigner l'estime et la consideration avec laquelle je suis,

Monsieur Vostre tres humble et tres obeissant serviteur Monceaux.

15 331. ISAAC DE BEAUSOBRE FÜR LEIBNIZ

Projet d'une Histoire de la Reformation d'Allemagne. Beilage zu N. 330. [351.]

Überlieferung: K Abfertigung: LBr. 658 (Monceaux) Bl. 3–6. 2 Bog. 2°. 4 3/4 S.

Projet d'une Histoire de la Reformation d'Allemagne par Luther, présenté à S. A. El. de Brandebourg et approuvé.

20 Il y a deja quelques annés, qu'en lisant la reponse que M. de Seckendorf a faite à l'*histoire du Lutheranisme* de Maimbourg, on jugea qu'il seroit fort important de donner une traduction de son livre.

L'interest de la Religion protestante, qui est fort decriée dans l'*histoire* de Maimbourg, de Varillas, et de leurs semblables, l'honneur des Reformateurs, qu'ils ont

25 8 recommandation: s. N. 50.

Zu N. 331: K war Beilage zu N. 330 und wird – zusammen mit einem (nicht gefundenen) Brief Beausobres, der wohl Begleitschreiben zu unserem Stück war – beantwortet durch N. 351. Weitere Stücke einer Korrespondenz mit Beausobre sind nicht nachgewiesen. 18 f. Projet ... approuvé: das geplante Werk erschien postum 1785–86, s. SV. 20 reponse: V. L. v. SECKENDORFF, *Commentarius historicus et apologeticus de Lutherismo*, 1688. 24 Varillas: *Histoire des revolutions arrivées en Europe en matière de*

30

diffamés, et celui des Princes de l'Empire, qu'ils accusent partout de n'avoir introduit et deffendu la reformation des abus, que par des motifs d'interest et de Politique, rendent l'ouvrage de M. de Seckendorf tres necessaire; mais on peut dire que les Auteurs, qu'il a refutés etant françois et ayant escrit dans leur langue, il n'etoit gueres moins necessaire qu'on fit une traduction de son livre, et que la Reformation d'Allemagne parût en françois, aussi bien que celle d'Angleterre, qu'on a eu le soin d'y faire mettre. 5

Cependant, quand on a consideré la nature du livre de M. de Seckendorf, et la methode, qu'il a suivie, on a reconnu que pour le rendre plus utile et plus agreable au public, il falloit necessairement lui donner une autre forme, et au lieu d'une traduction, écrire une histoire suivie du Lutheranisme, sur les memoires qu'il a dressés. 10

1°. *L'Histoire du Lutheranisme* de Maimbourg, est un petit ouvrage, passablement bien escrit, que tout le monde a lû; mais la reponse de M^r de Seckendorf est un gros volume, folio de plus de 1200 pages, d'un fort petit caractere, et qui n'est que pour les scavants, et meme pour ceux, que leur profession appelle à lire de cette sorte de livres. 15

2°. Comme il s'est attaché partout à refuter les faussetés et les mauvais raisonnements de Maimbourg, et qu'il a été obligé pour cela d'en copier tout le texte, son ouvrage se trouve grossi de celui de ce J(esuite)e, et chargé d'une espece de controverse, qui interrompt le fil de l'histoire, qui plaist à peu de personnes, et qui n'est presques d'aucune utilité. 20

3°. Le meme attachement de M^r de Seckendorf à suivre Maimbourg, qui s'est égaré souvent, et qui a mal placé un grand nombre de faits, l'oblige à s'eloigner de l'ordre naturel, à transposer les evenements, à couper les narrations, et cause par là necessairement de l'embarras et de la confusion, dont le lecteur ne peut se tirer que par une attention fort penible, de la quelle il est rarement capable. 25

4°. La methode, qu'il a suivie d'ajouter à son texte des additions, plus grandes sans comparaison que le texte meme, est aussi fort incommode au Lecteur; car si on laisse ces additions sans les lire on perd un grand nombre de faits et de particularités importantes, qui s'y trouvent; et si on veut lire ces additions, il faut interrompre à tout moment le cours de l'histoire, et perdre beaucoup de tems à parcourir de longs passages, qui y sont rapportés, et dont la substance se pourroit reduire à peu de chose. 30

5°. Enfin il y a de si longs extraits des livres et des Epitres de Luther, dans l'histoire

Religion, 6 Bde, 1686–89. 6 celle d'Angleterre: G. BURNET, *History of the Reformation of the Church of England*, franz. Übers. 1683 u. ö.

de M^r de Seckendorf, que l'ouvrage en est fort enflé, et d'ailleurs ces Extraits ne sont pas meme suffisants pour donner une juste idée de la doctrine de Luther, parce que ce sont seulement quelques endroits copiés mot à mot, au lieu qu'il falloit lire les traités tous entiers, et en donner la substance en peu de mots.

5 Ainsi ce livre, quelque excellent qu'il soit, ne fait pas à la reformation d'Allemagne tout l'honneur qu'il pourroit lui faire, parce qu'il n'est gueres lû, si ce n'est peut estre comme on l'a deja dit, par des gens d'un grand loisir, et que leur profession appelle à l'etude de la religion. Or ce ne sont pas ces gens là qui ont besoin d'estre instruits de la doctrine et de la conduite des Docteurs, qui ont reformé les abus de l'Eglise, et de la justice
10 de leur Cause.

C'est pour cela qu'il seroit fort utile de faire un abregé de ce livre dans nostre langue, et cet abregé pourroit ensuite estre traduit en allemand, et repandre ainsi une connoissance fort universelle de la reformation; Voyci le plan, que l'on voudroit suivre.

1° On laissera à part les faux raisonnements, les mensonges de Maimbourg, de
15 Varillas, etc., et sans s'arrester à disputer avec eux, on etablira solidement et clairement les faits, et l'on donnera ainsi une histoire complete et suivie de la reformation d'Allemagne, sans controverse, sans embarras, sans digressions inutiles, où l'on observera l'ordre des tems et des evenements. Quand il y aura neantmoins dans ces Auteurs des faussetés visibles et importantes, on en fera la critique en peu de mots, et comme en
20 passant; et ces endroits serviront à divertir les lecteurs, et à les délasser.

2° On prendra dans les additions tout ce qu'il y aura de faits et de particularités considerables et on les inserera dans l'Histoire, où le lecteur les verra tout de suite et dans leur place.

3° On ne fera point des extraits mot à mot des ouvrages de Luther, mais on donnera
25 en substance le sens de ces ouvrages, et cela en choisissant ce qu'il y a de meilleur et de plus fort.

4° Mais comme les disputes, que les Protestants ont eues entre eux, sont rapportées dans le livre de M. de Seckendorf on ne pretend pas les mettre dans cette Histoire; ou si l'on est obligé d'en parler quelquesfois ce sera sans entrer dans l'examen des questions,
30 qui les ont divisés, et sans deffendre ou condanner en aucune maniere les uns ou les autres. La raison en est qu'il ne s'agit pas dans ce livre des controverses que les Protestants ont ensemble, mais de celles qu'ils ont avec les Papistes, leurs communs Ennemis. Ainsi l'on se propose d'ecrire une histoire, qui, loin de commettre les Protestants entre eux, serve plutôt à les unir, qui soit agreable aux deux partis, et qui puisse estre lûe des uns et
35 des autres avec plaisir et avec edification.

C'est ce qu'on tachera d'exécuter avec l'aide de Dieu pour la gloire de la religion protestante, et des Princes, dont Dieu s'est servi pour l'introduire et la deffendre dans l'Empire.

Ce projet a été présenté à S. A. Elect. de Brandebourg, et lû dans son conseil, où il a été approuvé, et en consequence on a expédié des lettres patentes, qui contiennent cette approbation. L'Auteur a fait un essai de cet ouvrage, dont la Copie est entre les mains de M. le Grand President de Dankelman.

332. MARIE DE BRINON AN LEIBNIZ

[Maubuisson], 14. Oktober 1697. [432.]

Überlieferung: K Abfertigung: HANNOVER *Niedersächs. Hauptstaatsarchiv* Dep. 84 Cal. Or. A. 63 10
FVI 31 Bl. 128–129. 1 Bog. 4°. 4 S. Bibl.verm. – Gedr.: KLOPP, *Werke*, 8, 1873, S. 36–38.

Ce 14^{me} octobre

Mademoiselle de Scudery dont il est presque impossible Monsieur que vous n'aiez pas entendu parler pretant vous connoitre par la reputassion que vous a donné aupres d'elle feu Monsieur Pelisson nostre ilustre ami qui vous a depaint à cette demoiselle d'un esprit si propre à juger de tout qu'elle me prie de vous envoyer ces vers et de vous en demander vostre santiment pour lequel j'oray plus de defference que je n'en puis avoir sur ce que vous me vouderiés conseiller.

Madame l'electricite de Bronsevic m'a fait l'honneur de me communiquer quelqueune de vos lettres dans lesquelles je trouve toujours quelque bonté pour moy[,] mais vous voulés bien Monsieur que je vous dise que je ne doute pas que ce ne soit pour divertir Son A. E. que vous luy dite que vous souhestés ma conversion[,] car je vous croy de sy bonne foy que je suis persuadée que vous ne vouderiés pas que je change[as]se de Religion[,] quand je serois assé malheureuse pour en estre tantée je consens

Zu N. 332: K wird beantwortet durch N. 432 und hatte als (nicht gefundene) Beilage das Gedicht von E. de BÉTOULAUD, *Le Parnasse*, [1697], mit beigedr. Antwortgedicht von M. de Scudéry (beides abgedr. u. a. in: FOUCHER DE CAREIL, *Oeuvres*, 2, 1860, S. 510–511; 2. Aufl. 1869, S. 518–519; vgl. auch Leibniz' Antwort N. 433 mit Beil. N. 434). 19 f. quelqu'une ... lesquelles: N. 37 und – da undeutlich bleibt, ob M. de Brinon hier Singular oder Plural meint – vielleicht auch N. 18, falls nicht Leibniz' frühere, direkt an sie gerichteten Briefe gemeint sein sollten; vgl. auch N. 37. 22 conversion: s. N. 37.

Monsieur que vous demandiés à Dieu qu'il me convertisse en me donnant toutes les vertus qui me manque pour estre une parfaite chrestienne et une bonne Religieuse[.] Et en revenge consentés[,] je vous en supplie[,] que sans egreur et sans chagrain contre les protestans[,] comme vous en marqués dans vos lettres contre les catholiques[,] je prie Dieu qu'il vous fasse la grace de suivre les pure lumieres de la foy qui ne sont point fondée sur les decisions de l'esprit humain[.] Et croiés je vous en supplie Monsieur que par la misericorde de Dieu je revere tous les attribus de la Divinité, sa puissance, sa sagesse, sa bonté, son infinité, son eternité, son immutabilité, son incomprehensibilité et que la religion Catholique enseigne tout cela et nous aprand à meme
 10 tems à ne rien decider par nous meme et à estre soumise aux paroles de J. C. et à ceux à qui il a confié le pouvoir des clef qui sont les successeurs de St. Pierre[,] c'est Monsieur où je m'en veux tenir ne trouvant rien de plus certin et de plus incontestable[,] quand bien meme il fauderoit admettre le bon sens il est plus satisfait ce me semble dans nostre religion que dans la vostre, je desapprouve fort ceux qui n'ont
 15 point de charité dans la nostre et qui donne de juste subjects de plaintes à ceux qui ont quitté l'eglise[,] mais M^r ce sont des fautes personneles qui ne doive pas tomber sur le general ny sur les particuliers qui n'i ont point de part.

Vouz avez bien raison Monsieur de louer et d'admirer la lettre que Mad. l'electrice m'a fait l'honneur de m'écrire[,] c'est un stile bien esloigné d'egreur[,] Elle donne un
 20 tour sy enjoué aux choses les plus dure qu'on voit bien qu'elle a plus de dessir de se rejouir que d'offencer personne[,] je me retranche à prier Dieu pour Son A. E., à l'admirer et à luy souhester comme à moy meme tout ce qui luy est nessessere

S^r de Brinon R^e

13 fauderoit absmetre K, ändert Hrsg.

25 4 vos lettres ... catholiques: vgl. P. PELLISSON-Fontanier, *Réflexions sur les differends de la religion*, 4, 1691; Neudr.: *De la Tolérance des religions*, 1692, und die spätere Reunionskorrespondenz in I, 7–I, 10. 18 louer et admirer: s. N. 37. 18 la lettre: s. Anhang N. 504.

333. LEIBNIZ AN EZÈCHIEL SPANHEIM

[Hannover, 2. Hälfte September–1. Hälfte Oktober 1697.] [289.347.]

Überlieferung: *L* Konzept: LBr. 876 Bl. 80–81. 1 Bog. 2° (oberes Drittel der linken Hälfte abgeschnitten). 2 3/4 S. mit zahlreichen Korrekturen u. Ergänzungen. Bibl.verm. – Teildr.: 1. BODEMANN, *LBr.*, 1889, S. 290 (= S. 570 Z. 3–7 unseres Textes); 2. BARUZI, *Leibniz*, 1909, S. 208–209 (= S. 571 Z. 12–S. 572 Z. 2 u. Z. 4–6 unseres Textes). 5

Monsieur

J'ay touché déjà dans mes precedentes un sujet, dont il faut que je vous entretienne plus amplement, par ce que Monsg^r le Duc Antoine Ulric, qui le prend à coeur, ayant appris que j'avois l'honneur d'estre dans quelque commerce de lettres avec vous 10 et que je vous avois déjà communiqué mes sentimens, a approuvé Monsieur, que je vous en écrivisse plus amplement, et tout exprés pour examiner la matiere à fonds, et pour en parler avec Monsieur le Grand President, si vous le trouviés à propos. Quoyque nostre Cour et celle de Wolfenbutel ne soyent gueres bien ensemble presentement, et que je ne dissimule point mon opinion aupres de S. A. S. à cet egard, luy 15 faisant tousjours connoistre lorsque l'occasion le demande, mais avec toute la sousmission que je dois, qu'il ne me semble pas que la ligne de Wolfenbutel ait grand sujet d'apprehender l'Electorat et la conjunction future des deux Duchés, neantmoins Sa dite Altesse, sçachant ma droiture et ma bonne volonté, me temoigne quelque confiance dans les matieres qui n'ont point connexion avec ces brouilleries aussi bien que 20 Monsg^r le Duc Rudolphe Auguste son frere. Et comme c'est déjà depuis quelque temps que Monsg^r le Duc Antoine pense fort aux matieres de la religion et à l'addou-

11 et qve ... sentimens *am Rande erg. L* 16 lorsqve ... mais *am Rande erg. L* 20 f. avec (1) celley (2) ces brouilleries | aussi ... frere *am Rande erg. | L*

Zu N. 333: Die (nicht gefundene) Abfertigung von *L* wurde durch den brandenburg. Geschäftsträger 25 Chr. Fr. Bartholdi befördert (vgl. N. 369) und hatte als Beilage einen Nicaise-Brief an Spanheim (eigh. Auszug von Leibniz LBr. 685 Bl. 108), der Nicaises Brief an Leibniz vom 29. August 1697 beigeschlossen war (LBr. 685 Bl. 106–107, Dr. in Reihe II). Unser Brief wird beantwortet durch einen (nicht gefundenen) Brief Spanheims mit einem beigeschlossenen Brief für Nicaise vom 29. Oktober 1697 (vgl. N. 382 Erl.); er wird erwähnt in N. 346 u. N. 55. – Die Abf. muß nach Leibniz' Rückkehr nach Hannover Mitte September 30 und vor N. 347 vom 17. Oktober geschrieben worden sein (wie aus N. 369 hervorgeht). 8 precedentes: N. 195 u. N. 267. 13 Grand President: Eberhard Chr. B. v. Danckelman. 18 deux Duchés: Hannover und Celle.

cissement des controverses, et qu'il luy paroist que cela ne seroit pas le plus difficile entre les protestans, sçachant d'ailleurs que je suis du même sentiment, et que j'ay fort considéré la matiere depuis longues années; il m'a dit dernièrement après la foire de Bronsvic que la vie estant courte nous n'avions point de temps à perdre, qu'il falloit
5 tacher d'avancer, et qu'il s'y employeroit de tout son coeur; le changement de l'Electeur de Saxe, nouveau Roy de Pologne n'ayant pas peu contribué à reveiller en luy et à fortifier ces pensées.

Il y a déjà quelque temps que je luy avois parlé de ces matieres, à l'occasion des quatre professions Theologiques vacantes alors à l'université de Helmstät. On a esté
10 sur le point d'y appeller des personnes habiles d'ailleurs, mais qui estant dans des sentimens de ceux de Witeberg ou aprochans auroient fait naistre des disputes dans l'université, et auroient pû suffoquer avec le temps les semences de la Theologie moderée que le celebre George Calixtus y avoit cultivé[e]s. J'ay travaillé à l'empecher, tant en nostre cour, qu'aupres de Monsg^r le Duc Antoine, et je puis dire d'avoir paré ce
15 coup, et d'avoir obtenu qu'on y a appellé des personnes de sçavoir et imbuës de bons principes. [Messieurs Fabritius d'Altorf et Schmid de Jene, tous deux tres sçavans et tres moderés. On y a adjouté Mons. Widebourg sorti de l'ecole Calixtine et déjà professeur en philosophie dans cette université. Et encor Monsieur Weise qui est en même temps surintendant et a estudié à Helmstat.] Or le seul Mons. Calixtus le fils
20 estant resté des anciens, et les nouveaux n'estant peuestre pas assez engagés publiquement; j'exhortay fort Monsieur Calixtus à faire reimprimer l'ouvrage de Georgius Calixtus son pere de *Tolerantia Reformatorum*, et d'y adjouter une preface conforme au Temps. Mais de peur qu'on ne dist que ces sentimens moderés estoient ceux du seul Mons. Calixtus, et non de toute la Faculté, j'ay suggeré à Monseigneur le Duc que tous
25 les professeurs de Theologie fussent soumis sous main à exprimer leur sentiment par quelque Eloge en prose ou en vers, ce qui est arrivé effectivement, et tient lieu d'une approbation en forme qui n'est pas conforme à l'usage, et auroit fait naistre de l'embarras. Et par ce moyen ils ont tous témoigné de ne se point eloigner des senti-

4 que la ... perdre *am Rande erg. L* 8 temps (1) que (2) que (a) nous avons (b) je ... avois *L*
30 15 f. des personnes ... principes *am Rande erg. L*, danach wurden wohl die eckigen Klammern Z. 16 u. Z. 19
eingefügt, um anzudeuten, was in der Abf. ausgelassen werden sollte 25 fussent | ⟨ - ⟩ *gestr.* | soumies | sous
main *erg.* | *L*, *korr. Hrsg.* 26-28 effectivement ... l'embarras *am Rande erg. L*

3 foire: Leibniz war am 21. August zur Braunschweiger Laurentiusmesse gefahren, die am 16. (26.)
August 1697 begann. 24 suggeré: vgl. N. 15.

mens moderés de leur predecesseurs. Il est vray que le bon Monsieur Calixtus qui est fort avancé en age a mis quelque noeud dans sa preface que je ne trouve point dans l'ecrit de son pere, ny établi ailleurs. Ainsi je suis bien aise encor pour cela qu'il n'y a pas eu d'approbation en forme, qui y auroit engagé la faculté. C'est qu'il s'imagine que les controverses avec les reformés estant en partie sur l'Eucharistie même empêchent la communication Eucharistique, quoyque d'ailleurs on ne se condamne point. Comme si toutes les controverses Eucharistiques estoient assez importantes pour empêcher la communion, ce qui visiblement n'est point. Mais non obstant cette opinion particuliere dont on ne s'est apperçu que lorsque son livre estoit déjà imprimé, je crois qu'on pourra fort bien venir à but de la difficulté.

Or il s'agit maintenant de voir ce qu'il y a à faire pour profiter des conjonctures favorables. Pour moy j'ay tousjours déclaré dans toutes les occasions depuis ma jeunesse que les controverses avec les reformés que j'ay examinés de fort bonne heure ne sont pas assez considerables pour empêcher la communion mutuelle. Le Synode de Charenton s'est assez expliqué de vostre costé. Mais il importe d'obtenir que des Facultés entieres de Theologie en disent autant du nostre. Il me semble qu'on n'y sçauroit mieux arriver qu'en commençant par les Theologiens de Bronsvic, et particulièrement par ceux de Helmstât, ce que j'[ay] raconté cydessus me donne quelque

1 f. qvi ... age *erg. L* 3 pere, (1) et ayant sondé (a) ses (b) quelqves uns de ses Colleges la dessus de vive voix, je ne les en trouue pas trop persuadés. | (2) ny ... ailleurs *erg. | L* 3 f. Ainsi ... faculté *am Rande erg. L* 9 particuliere | de ce bon homme *gestr. | dont L* 10 pourra (1) redresser encor (a) cela (b) la chose (2) fort ... difficulté | (a) et redresser meme (b) et qv *bricht ab, gestr. | L* 13 qv j'ay ... heure *am Rande erg. L* 15 f. costé. (1) Il s'agit qv des (2) Mais ... obtenir (a) qv (b) qv (c) qv'il y aît de nos Theologiens (d) qv ... autant (aa) de nostre costé (bb) du nostre | Costé *gestr. | L* 18-572,4 Helmstât (1). La plus part des membres de cette faculté ont (a) beaucoup de | (b) quelque *erg. | consideration pour moy, d'autant qv j'en ay fait appeller deux. Il s'agit maintenant (aa) de considerer | (bb) de voir erg. | de quelle maniere on les y puisse engager mieux (aaa) et pousser en (- -) (bbb) et pousser l'affaire assez avant (aaaa). Le tout doit estre conduit (bbbb) ; d'autant qv (cccc) puisqve meme encor les Saxons apresent seront*

4 s'imagine: vgl. F. U. Calixts Vorrede § 7, a. a. O., Bl. a [4]v°: „... quam diu error circa S. Eucharistiae praesertim Sacramentum, in alterutra parte sine agnitione regnat, tàm diu communio actualis sacrorum est impossibilis“. Dazu Notiz von Leibniz' Hand: „putem rursus inter errores Eucharisticos distinguendum neque enim omnes impediunt communionem actualem, sed illi tantum qui impediunt fructum sacramenti add. § 19 seqq.“ (HANNOVER *Niedersächs. Landesbibl.* Leibn. Marg. 189.) 12 f. déclaré ... jeunesse: vgl. z. B. Leibniz an seinen Bruder Johann Friedrich vom 20./30. April und 5. Oktober (?) 1669, gedr. in: LEIBNIZ, *Lettres et Fragments inédits*, hrsg. v. P. Schrecker, Paris 1934, S. 57 f. u. 65-83. 14 f. Synode de Charenton: 1631, vgl. J. AYMON, *Tous les Synodes nationaux des églises reformées de France*, 2, 1710, S. 500 ff.

credit aupres des membres de cette faculté, dont quelques uns ont esté appellés par mon entremise. Ainsi je m'imagine de pouvoir suggerer des manieres propres à y pousser l'affaire fort avant et encor ailleurs [les Saxons mêmes apres estant moins à apprehender qu'autres fois]. Il faut cependant que l'affaire soit traitée avec beaucoup
 5 de circonspection, même parmy nous, pour ne pas échouer. Car nous ne manquons pas des gens qui ont des prejugués sur ce chapitre. Cependant les princes estant éclairés, et bien intentionnés, et des habiles gens se trouvant dans le Ministere le reste est d'autant plus faisable. Maintenant il faut sçavoir preallablement de vostre costé, si
 10 Mons. de Danquelman gouste cette affaire et la prend à coeur pour la pousser fortement aupres de Sa Serenité Electorale et ailleurs. En ce cas il semble qu'avec l'aide de Dieu on pourroit faire plus qu'on n'auroit peuestre jamais crû, apres tant de tentatives sans fruit. Vous jugerés, Monsieur, s'il sera apropos d'en entretenir vostre Grand Ministre, et j'espere que vous aurés la bonté de m'en donner quelque connoissance afin que je puisse rendre compte à Monseigneur le Duc. Vostre profond sçavoir,
 15 Monsieur, et les lumieres extraordinaires que l'experience et l'etude vous ont données encor sur ces matieres de Theologie outre le poste eminent, où vous estes vous rendent aussi capable, que personne de donner un jugement solide sur l'affaire et de la représenter comme il faut. Cependant vous jugés bien par beaucoup de raisons, qu'il ne faut pas que rien n'éclate nulle part avant qu'on puisse prendre des bonnes mesures
 20 pour les quelles la vive voix semble necessaire.

Pour d'autres sujets je me remets à ma precedente, vous envoyant cependant une lettre de Monsieur l'Abbé Nicaise, et je suis avec beaucoup de zele

Monsieur –

un (a) peu moins fiers, qv'ils n'avoient esté (β) peu plus traitables qv'autres fois et moins à craindre (2) , | ce
 25 qve je raconté . . . ailleurs *erg.* | les Saxons | mêmes *erg.* | apresent | (a) sont (b) estant . . . qv'autre fois *erg.* | L, die eckigen Klammern in Z. 2 u. 3 fügte Leibniz dann wohl ein, um anzuzeigen, was in der Abf. ausgelassen werden sollte 7 et des . . . Ministere *am Rande erg.* L 8 de . . . costé *am Rande erg.* L 10 cas (1) j'ose
 assurer (2) il semble L 11 n'auroit | peuestre *erg.* | jamais crû, (1) et qve (2) et ce qve Mons. Duraeus et
 autres ont cherché (3) apres L 13 f. m'en (1) informer (2) donner . . . connoissance L 14–20 Duc.
 30 (1) Mais vous jugés bien par beaucoup de raisons, qu'il est bon (a) qve (b) qv'on menage encor la chose autant qv'il est possible, à fin qve rien n'en éclate nulle part, avant qv'on puisse prendre des bonnes mesures. | (2) Vostre . . . necessaire *erg.* | L

1 quelques uns: J. A. Schmidt u. J. Fabricius, vgl. S. 570.

22 lettre . . . Nicaise: s. S. 569 Erl.

334. LEIBNIZ AN CONRAD BARTHOLD BEHRENS
[Hannover, Mitte Oktober 1697.] [119.335.]

Überlieferung: L Konzept: LBr. 46 Bl. 369. 8°. 1 1/4 S. mit zahlreichen Korrekturen.

A Monsieur Behrens medecin celebre à Hildesheim

Nobilissime et Experientissime Domine

5

Cum Generosissimus et Excellentissimus Dominus de Busch Serenissimi Electoris
Brunsvicensis Administer Status, qui nunc in aula est, a me nuper forte intelexisset
penes Te esse Historiam P. Turkii; et sit ipse ex primaria ut scis Westphalorum nobili-
tate, rerumque patriarum studiosissimus; a me contendit, ut libri usum pro ipso a Te
humanissima salute adjecta peterem, eaque gratia ad Te scriberem literas, quas ille
nuntio in id unum destinato Tibi ut vides mittit; allaturo librum, si ita Tibi videbitur. 10

Equidem scio autorem esse non vulgarem et Tibi merite carum, quin etiam
editionem ejus a Te cogitari audio. Possum tamen data fide spondere, datam a
nobis operam iri ne promane[a]t longius, neve utique aliquid inde vel commodi
vel laudis Tibi decedat. Quin et Generosissimus Dn. de Busch operam dabit 15
reapse ut beneficium hoc non male Te collocasse agnosceas. Vale etc.

335. CONRAD BARTHOLD BEHRENS AN LEIBNIZ
[Hildesheim, Mitte Oktober 1697.] [334.393.]

Überlieferung: K Abfertigung: LBr. 46 Bl. 380. 4°. 1 S.

13 f. spondere, (1) cau bricht ab (2) cautu bricht ab (3) trac bricht ab (4) cautum à nobis iri (5) 20
datam ... operam iri L

Zu N. 334: Die (nicht gefundene) Abfertigung von L wird durch N. 335 beantwortet; daraus
ergibt sich auch unsere Datierung. 8 Historiam P. Turkii: *Inferior ad Rhenum Germania sive
Coloniensium, Juliacensium, Cliviensium, Montensium, Westphalorum ... Res ... a prima origine usque ad annum
Christi MDCLX Annalium in morem digestae*. 6 Bde (Ms). 13 editionem ... cogitari: Behrens ver- 25
öffentlichte aus dem Ms von TURCK 1704 die Zeit Karls des Großen unter dem Titel *Fasti Carolini ... excerpti
ex opere manuscripto Annalium Westphalo Rhenanorum*, vgl. SV.

Zu N. 335: K antwortet auf N. 334. Anhaltspunkt für die Datierung ist die erwähnte (zweite)
Eheschließung von Behrens. Das Stück hatte den S. 574 Z. 7 erwähnten Beischluß.

In ipsis nuptiis meis accipio literas Ill. T. Excellentiae, in quibus nomine Gener^{mi} Dⁿⁱ Ministri Status de Busch transmissionem P. Turkii urget. Cum vero in his turbis, aedium mearum, in quibus nec musaeum meum integrum permansit, mihi impossibile sit, autorem istum requirere, excusationem hanc Gener^{mus} Dn. Minister utique accipiet, inque bonam partem interpretabitur, po<test> autem fieri, ut ipsum mecum brevi Hannoveram apportem, quam post nuptias recreationis gratia visitaturam jam nobiscum constituimus. Inclusas ante aliquot dies Luneburga accepi. Vale <...>

336. LEIBNIZ AN JOHANN FABRICIUS

Hannover, 5. (15.) Oktober 1697. [302.341.]

10 **Überlieferung:**

*L*¹ Abfertigung: KOPENHAGEN *Kongelige Bibliotek* Thott 4° 1230 Nr. 3. 1 Bog. 8°. 3 S. Unterstreichungen v. Fabricius' Hand. Bibl.verm. (Unsere Druckvorlage.) – Gedr.: KORTHOLT, *Epistolae*, [1], 1734, S. 10–11 (ohne S. 575 Z. 9 f. unseres Textes); danach DUTENS, *Opera*, 5, 1768, S. 225–226.

15 *L*² Auszug aus *L*¹: LBr. 685 (Nicaise) Bl. 102. 4°. 7 Zeilen am oberen Rande von Bl. 102 v° (entspricht S. 575 Z. 2–8 unseres Textes). – Auf Bl. 102 N. 302.

Vir Max. Reverende et Celeberrime Fautor Honoratissime

Et Tu et amicus Transylvanus beneficium in rempublicam literariam conferetis, notitiis pluribus impetratis. Pro communicatis R. P. Bonjour Augustiniani promissis gratias ago. Eadem iisdem pene verbis ad me misit Dn. Abbas Nicasius, sed non ideo minus Tibi sum astrictus. <Doceas> nos (si placet) qua haec via ad Te sint delata.

20 Significavit etiam Illustrem Virum Pet. Dan. Huetium Episcopum Abrincensem his promissis non valde moveri; cum ipsi videatur vel solas Antiquitates Aegypticas tantae esse difficultatis, ut eruditissimum quemque deterrere possint. Cum praeter

1 nuptiis: am 12. Oktober 1697 heiratete Behrens in 2. Ehe Katharina Reiche. 2 Turkii: vgl. 25 N. 334 u. H. TURCK, SV. 7 Inclusas: nicht ermittelt.

Zu N. 336: *L*¹ antwortet auf N. 302 und wird beantwortet durch N. 363. 17 amicus Transylvanus: Valentin Franck. 18 communicatis ... promissis: Abschrift des Briefes von G. Bonjour an Nicaise vom 4. (?) Juli 1697; Beilage zu N. 302, vgl. Erl. ebd. 19 Eadem ... Nicasius: ein Exzerpt des Bonjour-Briefes an Nicaise findet sich in dessen Brief vom 29. August 1697 an Spanheim, der über Leibniz ging, welcher sich auch seinerseits ein Exzerpt davon anfertigte (LBr. 685 Bl. 108); vgl. auch Erl. zu N. 320. 21 Significavit ... Huetium: hiervon berichtete ebenfalls der oben zitierte Brief von Nicaise an Spanheim; vgl. das oben erwähnte Leibnizsche Exzerpt.

exquisitam lectionem veterum, etiam linguarum Orientalium atque Arabicae praesertim, ipso iudice, intelligentia non vulgaris desideretur. Jucundum interea fuit, R. Patrem Bonjour, juvenem licet, decidendi de rebus difficillimis sibi sumere auctoritatem: *Après avoir décidé sur la chronologie de toute l'Écriture Sainte, en general et en particulier*. Scaligerum aliquem loqui putes aut Usserium. Non dubito tamen quin aliquid egregium sit praestiturus, praesertim maturiore aetate iudicioque, et ignoscenda sunt juvenibus haec audacius jacta. Plerumque enim qui ea aetate moderati sunt, longius proveci torpescunt. 5

Ego nostras aulas Tibi satisfacturas esse ex promisso nullus dubito; re quippe et deliberata, et probata. 10

Quod superest vale et fave. Dabam Hanoverae 5 octobr. 1697.

Deditissimus

G. G. Leibnitius.

337. LEIBNIZ AN JACOB HOP

[Hannover, 15. (?) Oktober 1697.] [280.]

Überlieferung: L Konzept: LBr. 282 (A. H. Francke) Bl. 7. 4°. 1 S. auf Bl. 7 v°. – Auf Bl. 7 r° K von N. 280. 15

Monsieur

J'ay trouvé à mon retour à Hanover la reponse dont vous m'avez honoré et je voy bien que la bonté que vous m'avez temoignée icy est solide, et va aux effects, puisque

9 satisfacturas: betrifft die Bewilligung von Fabricius' Gehalt. 20

Zu N. 337: Das letzte Stück der überlieferten Korrespondenz; die (nicht gefundene) Abfertigung antwortet auf N. 280 vom 17. September 1697, womit Hop beinahe umgehend auf Leibniz' Anfrage erwidert hatte. Leibniz war Mitte September (vgl. N. 34 und N. 286) von seinem Aufenthalt in Braunschweig-Wolfenbüttel zurück. So ist es nicht möglich, daß er Hops Brief tatsächlich schon bei seiner Rückkehr vorfand, wie er Z. 18 schreibt. Der Hinweis auf seine Abwesenheit von Hannover, deren Dauer Hop ja nicht bekannt war, sollte vielleicht dazu dienen, die – im Vergleich zu Hops schneller Erwiderung – späte Antwort von Leibniz zu erklären. Wenn die Abfertigung unseres Stückes so wie anderer Briefverkehr mit den Niederlanden auch über Fr. von Steinberg lief (vgl. N. 272 u. N. 38), dann könnte sie gleichzeitig mit dem nach Den Haag gehenden Brief N. 338 und mit Leibniz' Schreiben an Steinberg vom 15. Oktober 1697 (N. 47) geschrieben und diesem beigeschlossen worden sein. 25 30

vous avés bien voulu mettre en train ce que j'ay pris la liberté de vous recommander. J'aurois esté moins hardi en cela, si Mesdames les Electrices mêmes ne m'avoient encouragé à pousser ma recherche des nations et langues de Moscovie. J'ay eu l'honneur de dire à Mad. l'Electrice [de] Bronsvic, que vous m'avés fait, Monsieur,
 5 celuy de me promettre vostre assistance. Elle m'a ordonné de vous mander avec combien de plaisir elle se souvient de vos entretiens dans le jardin de Herrnhausen et combien elle souhaiteroit d'en avoir souvent de semblables. Quand vous luy parliés alors, Monsieur, du départ du Czar de son pays, on ne croyoit pas de le voir si tost. Mad. l'Electrice est ravie de la connoissance de ce grand Prince, et bien sensible à son
 10 amitié, dont il vient de luy donner encor des marques toutes fraiches par M. <T>asco gentilhomme de Brandebourg revenu d'aupres de la Grande Ambassade qu'il avoit conduite par les estats de l'Electeur son maistre.

Pour ce qui est de la recherche que je Vous ay supplié, Monsieur de favoriser, j'espere qu'il y aura déjà des personnes en Hollande et avec la grande Ambassade par
 15 le moyen des quels on pourra avoir des echantillons de plusieurs langues des peuples reculés qui dependent du Czar ou ont commerce avec ses sujets. Comme des Samojes, Permiens, Baskirs, Usbecs, Calmucs, Mugals. Et si on ne peut pas avoir le Nostre Pere en forme, il suffiroit d'avoir les paroles principales, qui y entrent, pour comparer ces langues avec celles dont on a déjà les Paternostres. Cependant pour avoir quelque
 20 chose de plus etendu tant à l'égard du nombre des langues, que des paroles de chacune, j'espere que Mons. le General le Fort sera disposé à porter la Majesté du Czar à faire commander une perquisition qui luy est glorieuse et qui marque sa grandeur, puisque Son Excellence a eu la bonté de promettre de faire en cela ce qui se pourroit. Et Mons. le second Ambassadeur estant Gouverneur de Siberie, le pourra favoriser
 25 particulièrement.

J'attends de France plusieurs des pieces dont j'ay eu l'honneur de vous monstrier la liste. Mons. l'Eveque de Salisbury m'avoit donné les premieres nouvelles des

2 les Electrices: Kurfürstin Sophie und Kurfürstin Sophie Charlotte von Brandenburg. 6 entretiens: J. Hop war Anfang Mai 1697 in Hannover gewesen. 9 connoissance: zu Äußerungen der
 30 Kurfürstin über die Begegnung mit dem Zaren vgl. N. 235. 10 donner ... fraiches: am 15. September 1697 berichtet die Kurfürstin, der Zar habe ihr Zobel und Damast schicken lassen; BODEMANN, *Briefe der Kurfürstin Sophie an die Raugräfinnen und Raugrafen zu Pfalz*, 1888, S. 165. 10 M. <T>asco: nicht identifiziert. 24 le second Ambassadeur: F. A. Golovin. 27 la liste: vgl. N. 98. 27 f. l'Eveque ... nouvelles: zur Mitteilung G. Burnets vgl. N. 131 u. N. 94.

lettres du President Vargas Ambassadeur de Philippe II au Concile de Trente, où ce concile est plus dechiré que de Fra Paolo. J'apprends maintenant qu'elles paroissent en Espagnol et en Anglois et que nous en aurons bien tost d'autres traductions. J'en ay d'abord escrit en France et fait l'office de heraut, pour denoncer cette nouvelle guerre, et j'ay jetté l'allarme dans tout le quartier des zelés. Je suis etc.

5

338. LEIBNIZ AN PIERRE LEFORT

[Hannover], 5. (15.) Oktober 1697. [317]

Überlieferung: l Auszug aus der Abfertigung: LBr. 540 Bl. 6. 8°. 2 S. von Schreiberhand. Überschrift, Datum, Korrekturen u. Unterstreichungen (?) von Leibniz' Hand.

Extrait de ma lettre à Mons. L e F o r t le jeune

5. Octob. 1697 10

Entre autres paroles des langues je souhaite particulièrement celles qui entrent dans le *Pater* comme pere, ciel, nom, venir, royaume, volonté, terre, pain, donner, mener, delivrer, mal. C'est pour pouvoir comparer ces langues par ce moyen avec celles dont on a déjà le *Pater*.

On nous a assuré, qu'outre l e s S a m o j e d e s encor l e s P e r m i e n s , qui 15 sont en deça de la Siberie, ont une langue differente de la Russienne, comme aussi les S i r a n n i e n s , tous deux mentionnés dans la carte de Mons. Witsen. Et cette même carte distingue la langue des K a l m u c k s de celle des M u g a l s k i qui sont plus proches de la Chine. Mais il importerait de sçavoir encor s'il y a difference entre la langue de ces Mugals, et entre celle des Tartares Chinois, que plusieurs appellent 20 M a n g u r s ; et si la langue de ces peuples a de la cognation avec celle des U s b e c s , et du T u r q u e s t a n ; qui est le pays dont les Turcs sont sortis anciennement. Quant

10 ma | lettre nicht gestr., darunter reponse | L

2 Fra Paolo: d. i. P. SARPI, vgl. SV. 2 f. paroissent ... Anglois: s. M. GEDDES, SV. 4 écrit: N. 242.

Zu N. 338: Die (nicht gefundene) Abfertigung von l antwortet auf N. 288 u. N. 317 und nimmt noch 25 einmal Bezug auf N. 235 u. N. 236. Unser Brief war vielleicht Beischluß zu N. 47 und ist das letzte überlieferte Stück der Korrespondenz mit P. Lefort. 15 On ... assuré: vgl. A. BRAND, *Brevis descriptio*, in: LEIBNIZ, *Novissima Sinica*, 1697, S. 164 f.; 2. Aufl. 1699, S. 163 f.; dt. in: Chr. MENTZEL, *Kurtze Chinesische Chronologia*, 1696, S. 141 f.: dort wird von den Siranni zwischen Dwina u. Perm berichtet (Syrjanen, Syrtjänen, finnische Völkerschaft). 17 carte: vgl. WITSEN, SV. 30

42 Leibniz I/14

aux H o n g r o i s leur langue est entierement differente de toutes les langues Esclavonnes; et on a des preuves presque certaines qu'ils sont venus des pays derriere la mer Caspienne, bien au de là du Volga, vers les Usbecs, mais plus au Nord. Et on assure qu'il y a des restes de leur langue. Ainsi ces recherches feroient connoistre les origines
 5 de plusieurs peuples. Ce que vous me mandés, Monsieur, des nations qui sont des deux Costés du Volga est curieux, et je vous en remercie. Je seray ravi de voir le memoire des peuples vers la Chine, que Mons. l'Ambassadeur Golibin vous a promis.

339. LEIBNIZ AN JOHANN ANDREAS SCHMIDT

Hannover, 5. (15.) Oktober 1697. [301.383.]

- 10 **Überlieferung:** *L* Abfertigung: BERLIN Staatsbibl. Preuß. Kulturbesitz Ms. Lat. 4° 551 Bl. 20–21.
 1 Bog. 8°. 4 S. mit einigen Korrekturen. – Gedr.: VEESENMEYER, *Epistolae*, 1788, S. 29–32; danach (und nach *L*) FOUCHER DE CAREIL, *Oeuvres*, 2, 1860, S. 115–117; 2. Aufl. 2, 1869, S. 119–121.

Vir max. Reverende et Celeberrime Fautor Honoratissime

- 15 Gaudeo bene procedere institutum laborem, ejusque communicationem mature expecto, ut cum Domino Abbate Molano de ea conferre possim, antequam scilicet expediatur. Nuper Dn. Cuneau, Secretariorum intimorum unus apud potentissimum Electorem Brandeburgicum, cum a me intellexisset Te nunc Helmestadii esse, jussit ut Tibi salutem ab ipso nuntiarem officiaque deferrem, nam sese anno 1682 inter
 20 discipulos Tuos fuisse. Idem significavit Dn. Abbatem Calixtum Medallionem aureum ab Electore habiturum occasione sui *de Tolerantia Reformatorum* Tractatus ad Electorem

20f. aureum | ab *erg.* | Electoris *L*, *korr. Hrsg.*

-
- 3 assure: vgl. I, 7 S. 534. 7 Golibin: F. A. Golovin.
 Zu N. 339: *L* antwortet auf N. 301 und wird beantwortet durch N. 383. 15 institutum laborem:
 25 Stellungnahme d. Helmstedter Theologen zur Fortsetzung der Gespräche über die kirchliche Wiedervereinigung, vgl. N. 301. 17f. Nuper ... intellexisset: vgl. N. 193. 18 jussit: wohl in dem (nicht gefundenen) Brief vom 12. Oktober (vgl. N. 346). 21 sui ... Tractatus: F. U. Calixts umfangreiche Vorrede zu der Neuauflage von Georg CALIXT, *De Tolerantia Reformatorum ... consultatio*, 1697, die Leibniz angeregt hatte, vgl. N. 193.

missi, una cum responsione, ex qua sincerum illius aulae studium sacrae pacis promovendae appareat. Nec dubito jam accepisse.

Gaudeo quod Dn. Benzelius Suecus vobis satisfacit, idque prima quaque occasione in Sueciam scribens, amicis nuntiabo. Pollicitus est pro humanitate sua, se velle aliquid meo nomine curare in Suecia, cujus rogo ut eum admoneas. Res autem huc redit ut per Dn. Brennerum, cujus cognatus cum Dn. Fabritio Legato Regio apud Persas agit, petamus specimina linguarum ignotarum imprimis Scythicarum, seu ut vulgo loquuntur Tartaricarum, quae inter Tanaim et Volgam imprimis, Caspiumque mare, et Indos Sinasque sunt positae; nempe Czircassorum, Czeremissorum, Nagaiorum, Calmuckiorum, Mugalensium, Baskiriorum, Usbeckiorum, etc. Vellem autem quia Orationem Dominicam obtineri difficile foret in illis linguis saltem obtinere vocabula potissima eam ingredientia, ut Pater, noster, esse, coelum, sanctum, nomen, voluntas, terra, panis, dare, remittere, debitum, ducere, liberare, malum; ut scilicet eo melius horum vocabulorum ope comparari lingua cum iis possit, quarum jam Orationes Dominicas habemus. Quodsi accedant aliae voces, v. g. cognationum et aetatum, (pater, filius, conjux, frater etc.) partium corporis (caput, manus, oculus, auris etc.) rerum necessariorum (aqua, ignis, vinum, medo, caro etc.) animalium quorundam et plantarum (canis, equus, bos, rosa, arbor, etc.) et aliarum id genus rerum; eo melior notitia foret. Multum hac re procurata Dn. Benzelius et ejus hortatu Dn. Brennerus, ut et Dn. Polhammerus, quem in Persia cum Domino Legato esse audio, et ipse Dn. Legatus rem literariam obstringerent; ita enim melius populorum cognationes et origines noscerentur. Rogo igitur ut Dn. Benzelium ad hoc exhorteris; eique si placet ex his literis meis, quae huc pertinent communicare velis.

^{S^{mus}} Dux Antonius Ulricus et Tibi (ut ipse mihi retulit) et mihi ita favorem suum pro desideriiis Tuis pollicitus est, ut dubitare non possim aliquid vel actum esse, vel actum mature iri. Nostram Aulam et Zellensem suum facturos pro certo habeo.

Dn. Wagnerum hortaberis ex conducto ut nonnihil ipse det meditationi nec nimium aliis laboret. Qua ratione etiam sibi ipsi non male consulturam puto. Theoria enim solida cum Praxi est jungenda; velim etiam nosse an subinde aliquid in coelo observaverit, v. g. altitudinem Poli, Eclipsium durationes et magnitudines; item decli-

1 f. studium ... promovendae: zu den Bemühungen um einen innerprotestantischen Friedensschluß vgl. auch N. 265, N. 267, N. 346 u. N. 436. 4 scribens ... nuntiabo: s. N. 435 an Sparwenfeld. 6 cognatus: Elias Brenners Vetter Henrich Brenner. 20 Polhammerus: Christopher Polhem war nicht in Persien, vgl. N. 395. 25 desideriiis: Sondervergünstigungen zu Schmidts theol. Professur.

nationem Magnetis. Saltem aliquid in eo genere praestari non inutile erit; certas ob causas.

Varia lapidum genera in nostris regionibus impetrare non difficile erit, praesertim ex fodinis. Multumque ea inquisitio afferre poterit utilitatis ad Scientiae naturalis
5 incrementum.

Pene oblitus eram interrogare de folle aeneo, an ille nonnihil processerit aut quid forte oblatum sit difficultatis. Diu enim est quod a Dn. Wagnero nihil intellexi. Constructum hac ratione Barometrum usus non contemnendus habiturum esset. Quod superest vale et fave. Dabam Hanoverae 5 Octob. 1697.

10 Deditissimus Godefridus Guilielmus Leibnitius

340. CHRISTOPH JOACHIM NICOLAI VON GREIFFENCANTZ AN LEIBNIZ
Bensersiel, 5. (15.) Oktober 1697. [287:367.]

Überlieferung:

- 15 *K* Abfertigung: LBr. 327 Bl. 66–67. 1 Bog. 4°. 4 S. – Einige Anstreichungen wohl von Leibniz' Hand (s. Erl.). (Unsere Druckvorlage.)
A Teilabschrift: LBr. 658 (Monceaux) Bl. 9. 8°. 2 S. von Schreiberhand mit Korrekturen von Leibniz' Hand (= S. 581 Z. 17–S. 582 Z. 1 unseres Textes).
E Teildr.: F. C. von MOSER, *Diplomatische und historische Belustigungen*, 2, Frankfurt u. Leipzig, 1755, S. 310–11 (= S. 581 Z. 17–S. 582 Z. 1 unseres Textes).

20 Au Benser Zyl prés Ezens le 5. d'Oct. 1697.

Si mes reponses ne sont pas toujours fort promptes, il faudra l'imputer aux empachements, qui nous surviennent de temps en temps. Depuis la S^t Matthieu ma plus grande occupation a été au Digues. Car ce jour-là, et la nuict, qui le preceda ils

25 6 folle aeneo: vgl. hierzu die Frage nach kleinen metallenen Blasebälgen in I, 13 N. 248. Leibniz dachte an eine Art Aneroidbarometer; vgl. auch N. 454 Erl.

Zu N. 340: *K* antwortet auf einen (nicht gefundenen) Leibnizbrief von Ende September (?), dem das S. 582 Z. 25 erwähnte Blatt von G. W. Molanus beilag, und hatte ursprünglich eine (auf dem Postweg aber verlorengegangene) Münze als Beilage (s. S. 582 Z. 26). *K* wird beantwortet durch die Abf. von N. 367 u. erwähnt in N. 385. – Die Abschrift *A* war wohl für Monceaux gedacht. Wegen der zahlreichen Abschreibefehler wurde sie dann wohl nochmals abgeschrieben; vgl. N. 422. 22 S^t Matthieu: 25. September a. St.

furent furieusement déchirés par l'Orage de Sud Oest est de Nord Oest: Et pour faire travailler les Paisans à leur reparation il faut que je les encourage par ma presence. Vous croirez sans doute, que cet amusement ne laisse pas de m'être penible. Mais j'ay trouvé de me le rendre agreable, malgré la saison. Je me fais un plaisir de voir la diligence des sujets; celà augmente, quand je me flatte, que ma presence y peut 5 contribuer. Car les subalternes m'assurent, que le travail s'addouble d'abord qu'ils me font paroître à cheval. Mes levriers y ajoutent encore, et me donnent le plaisir de la chasse; Rarement ils manquent leur proye, et je conte au moins un couple de bons lievres, quand je les laisse courrir. Quand une heure ou 2. de promenade à cheval, ou la pluie, ou le vent m'obligent de retourner pour un couple d'heures à la Cabane, qui 10 est icy pour ma retraite, j'y ay un ou deux bons historiens qui me tiennent compagnie, jusques à ce que je juge à propos, de recommencer la promenade. *Sic amant alterna Camoenae*; La seule chose, que j'y pourrois trouver incommode, est, qu'il faut quelques fois passer la nuit aux Dignes, pour obliger ou encourager les Travailleurs de recommencer avec l'Aube; Mais encore cecy s'adoucit; et la longueur du soir est soulagée par 15 la susdite Compagnie des Historiens.

Je passe à vostre lettre. Pour les Comtes de Rupin, je trouve parmy les memoires que j'ay recueillies, que la Comté de Lindau, qui est la même que celle de Rupin, ou Ruppin, ou Rappin (Car on le trouve indifferemment écrit dans les titres), a été 20 autresfois fort considerable, et bien plus grande, que ses limites ne la montrent aujourd'huy. Les lieux les plus considerables, qui en sont encore, sont Alt Ruppin, un Bourg, et Chasteau, le *Stamm Haus* jadis de ces Comtes, Neu Rupin que l'on m'a dit être une assez grande Ville, Granzo, Lindau, Westerhusen etc. Il y a de l'apparence, que cette famille, dont je n'ay point vû encore une Connexion genealogique, se soit 25 separée en 2. branches, et que l'une a pris le nom de Lindau, qui semble aussy la dernière defaillie; Et que c'est de cette separation, qu'est venue la petite difference, qui est dans les armoiries. Car les armes de Ruppin sont de gueules à l'Aigle d'argent armé et lampassé d'ors. Et dans celles de Lindau on y trouve adjouté un croissant ou demie-lune d'or, etendue sur la poitrine et les ailes de l'oiseau. Je viens de dire, que je n'ay pas encore vû une Genealogie de ces Comtes; mais on trouve leurs alliances avec les 30 Maisons Principales d'Allemagne, d'Anhalt de Mecklenbourg etc. Wichman le dernier Comte de Rupin et de Lindaw, trepassa en 1524. et lors Joachim Electeur de Branden-

12 f. *Sic ... Camoenae*: vgl. VERGIL, *Ecolgae*, 3, 59.
Hand. 23 Westerhusen: Wusterhausen.

17 Pour: unterstrichen, wohl von Leibniz'

bourg, se rendit Maistre de la Comté, comme d'un fief masculin caduc. Je vous demande tres humblement pardon de ce brouillon. J'y avois anoncé un fait dont je ne suis pas assuré; Et je ne vous dois pas debiter des Comptes à plaisir.

J'ay la deduction de la Maison de Grote, descenduë des Comtes de Suerin, et
5 anciens Seigneurs de Peine et de Wolfenbuttel. Elle montre, que Mess. de Bardensleben en sont encore; Et je ne serois pas faché d'avoir aussy la suite de ceux-là, qui me manque encore.

Vous pouvez bien etre persuadé, que je suis tres-sensible, et avec un profond respect, aux sentiments que vous me dites, que S. A. Madame l'Electrice vous marque à
10 mon occasion. Je vous ay desja mandé, que je vous en ay l'obligation. Vostre Amitié l'a prevenuë en ma faveur. Et vous serez assez bon d'affermir encore d'avantage l'obligation que je vous ay desja, en assurant sa dite A. E^{lc}, lorsque l'occasion le permet, de ma Devotion.

La mort de Mons^r d'Alvenslebe me touche sensiblement; sans doute n'auroit elle
15 été encore plus sensible, si j'eusse eu l'honneur de le connoitre de personne. A-t-il laissé des Enfants?

Je n'ay jamais été curieux de m'informer de l'Etymologie du mot de *Zimmer*, qui veut dire 2. fois 20, ou 40. Les Suedois le prononcent toujours *timmarr*; Mais pour le mot *Cimbri*, qui marque la nation, Rudbeq a montré amplement, qu'on les doit dire
20 *Kimbr*, du mot *Kympare*, qui veut dire *kämpfer* ou bons soldats en Vieux Suedois; et que ce n'est pas ce pays, qu'on nomme aujourdhuy *Cymbrica Chersonesus* ou Jutlande, d'où ces gens du temps de Marius étoient venus; mais une autre Region du Nord, qui en serve encore le nom en plusieurs de ses lieux[,] Lacs, et Montagnes; Je n'ay pas son *Atlantica* icy, pour vous le pouvoir marquer plus distinctement.

25 Je suis fort obligé à Mons^r l'Abbé Molanus de son Papier. Je luy envoye en revanche cette petite piece icy jointe, parce qu'elle luy manque encore. Le seul mot de Republique, n'est pas ce qu'on y combat. Le point est, qu'ils n'ont point de privilege de monnoyer de l'Or; Et l'on veut, qu'ils produisent, s'ils en ont.

1 caduc: unterstrichen, wohl von Leibniz' Hand. 1 f. Je vous ... brouillon: die Entschuldigung
30 bezieht sich auf einige unleserlich gemachte Zeilen, die diesem Satz vorausgehen; vgl. dazu auch N. 367. 9 Madame l'Electrice: Kurf. Sophie von Hannover. 19 montré: O. RUDBECK, *Atlant eller Manheim ... Atlantica*, T. 1, 2. Aufl., 1679, S. 521–31. 25 Papier: von Greiffencrantz erbeten in N. 249 u. N. 287, von Molanus als Beil. zu N. 306 an Leibniz übersandt. 26 cette ... piece: unterstrichen und am Rande angestrichen, wohl von Leibniz' Hand; zur Emdener Münze vgl. N. 306 Erl. Das beigefügte
35 Exemplar ging verloren, wie aus N. 385 hervorgeht. Vgl. auch N. 377.

J'ay bien remarqué, que les Comtes de Dassel de vostre pays, sont appelez Raugraves; Mais je ne me souviens pas, où je le puis avoir lû. N'est-ce pas, que le lieu, où leur Comté a été situé, s'appelle le Hunnesruck? C'est même celà qui m'a fait venir la pensée, que ce nom là pouvoit encore être donné aux Comtes de Simmeren, dont le pays est aussy sur une Langue de terre appellé HunnesRuck; Il se peut que l'un et l'autre n'ayent été autrefois que des Forests; et qu'ainsy de là ils ont été regalez du Surnom de Raugrave. 5

J'espere pouvoir faire fournir au Docteur Mayer, quelque chose pour son dessein. Un Prestre prés d'icy a recüeilly quelque chose de l'ancienne langue Frisonne. Je tacheray de le luy faire avoir, quoyque ce ne soit encore, qu'un mss. et broüillon; Car je l'ay vû. 10

Je vous supplie, si vous voyez M^r le Conseiller Privé de Bousch, de luy temoigner le regret sensible, que j'ay de l'avoir manqué icy. J'arrivay justement le lendemain de son depart d'Aurich et fus bien affligé d'avoir assez tardé pour le manquer.

J'ay l'honneur, ou pour mieux dire, j'ay eu l'honneur autrefois d'etre fort connû de Mons^r le Marquis de Refuges, le Cavailler du Monde le plus curieux, que j'aye vû de ma Vie. Mais ayant été depuis employé aux affaires publiques, et la rupture de France survenue, tout commerce de Lettres m'auroit été contrebande. Il me fera toutefois encore l'honneur de se souvenir de moy; Et vous m'obligerez de l'assurer de mes tres-humbles Respects. (Höflichkeitsbezeugungen) 15 20

341. JOHANN FABRICIUS AN LEIBNIZ

Helmstedt, 6. (16.) Oktober 1697. [336.363.]

Überlieferung: K Abfertigung: LBr. 251 Bl. 8–9. 1 Bog. 4°. 4 S. Am oberen Rande rechts von Leibniz' Hand: „Est a Dn. Fabricio Theologo Helmestadiensi“. Bibl.verm.

Quamvis jure meritoque religio mihi sit, circulos turbare tuos, intermittere tamen non possum, quin hasce ad Excellentiam tuam exarem, atque in ejus sinu secretum 25

3 Hunnesruck: in Hunnesrück gab es ein Schloß der Grafen von Dassel. 8 Mayer ... dessein: für Gerhard Meiers niedersächs. Wörterbuch. 9 Prestre: nicht identifiziert; vgl. aber N. 456 u. N. 486.

Zu N. 341: Eine Antwort auf unser Stück, das sich mit N. 336 kreuzte, ist nicht ermittelt. Das Thema dieses Briefes wurde aber positiv entschieden; Joh. Andreas Schmidt führte das Prorektorat der Universität in der ersten Jahreshälfte 1698. 30

aliquod deponam, sciens, Excellentiam tuam pro singulari prudentia sua cauturam, ne quid inde mihi incommodi aut odii nascatur. Est heic, usu dicam? an decreto Seren^{morum} Nutritiorum, receptum, ut novi Professores, in regimine Academico praetereantur, et ii quidem, qui ex studiosis in professorium ordinem cooptantur, bis, qui
5 autem in alia Academia munus Professoris gesserunt, semel, ut ego quidem plus semel audiui ex D. Sauberto, qui per plures annos heic docuit, et aliquando etiam Magistratum tenuit academicum, idemque se percepisse ait D. Schmidius. Et hinc factum, ut modo dictus Schmidius semel jam praeteritus fuerit. Nunc autem quum iterum ordo eum tangat, ut a Philosopho ad ipsum devolvatur munus Prorectoris, studiosi, qui hoc
10 habent ab hospitibus suis Professoribus, ajunt, et mirantur, Schmidium denuo praeteritum, et regimen datum iri D. Wideburgio. Cur! quia ita receptum est, ut novelli Professores bis praetereantur. Sed hoc verum est de iis, qui ex studiosis fiunt Professores; at proferant tabulas, et probent, idem etiam faciendum cum illis, qui jam alibi egerunt et Professores, et Rectores, qualis est Schmidius noster. Illa sive lex sive
15 consuetudo de excludendis a regimine musteis Professoribus habet aliquam rationem, ne videlicet vilescat illud apud studiosos, cum quibus nuper familiarius inferunt. Sed quomodo hoc pertinet ad eos, qui in aliis Universitatibus, nec sine laude, docuerunt, et magistratu Academico defuncti sunt? An eo, quod huc venerunt, illo indigni redditi fuerunt? an aptitudinem, quae ad hoc officium requiritur, in via perdidierunt? an
20 divina gratia illabatur illis, qui aliquandiu heic docuerunt, reliquos autem, etiam in timore Dei versantes, deserit? Cur ergo serenissimi sapientissimique Nutritii vocant externos, si hi inepti sunt vel ad gerendum Magistratum Academicum, ad quem tamen minus requiritur, quam ad docendum et votandum? nam soli tenemur docere, et sententiam in Consistoriis dicere, sed Prorectori licet in omni re, quae ipsi dubia aut
25 difficilis videtur, consulere alios. Ecquis dicat, aptiorem jam esse Wideburgium Schmidio, et hunc illo ineptiorem? Excellentiae tuae ponderandum relinquo, an hic processus differat a pennialismo, qualis olim erat inter studiosos. Et hoc utique aliquid novi videtur, nec olim usitatum, quod Schmidium alibi jam professum denuo moliuntur excludere. Vereor, ut aliquis exterorum, si hic pennialismus professorius perduraverit,
30 inposterum vocationi sit morem gesturus. Ita etiam introduxerunt, ut qui nunquam fuit in statione professoria, a Decanatu bis excludatur, qui vero jam fuit alibi, semel. Sed et hoc aequae, ac illud de exclusione a magistratu academico, inter consuetudines irrationabiles referendum est, quandoquidem nihil plane obstat, quo minus is, qui aptus est ad docendum, et votandum in conventu Facultatis, ita idoneus sit ad
35 obeundum Decanatum. Haec igitur talia sunt, quae omnino correctione indigerent.

Ante omnia autem sine dubio Excellentiae tuae, cui non ignotae sunt dotes Schmidiana, vigilandum videbitur, ut consilia, quae de ejus iterata exclusione agitantur, et, si nondum factum, propediem Illustrissimo Regimini speciose communicabuntur, in herba supprimantur. Vale et confidentiam meam in meliorem interpretare partem. Dabam Helmestadt d. 6. Octobr. 1697 <...>

5

Salarium mihi istinc solutum est ex voto: an autem in altera aula proxime idem futurum sit, dies docebit. Exc. tuae pro patrocinio gratias ago maximas.

342. GERHARD MEIER AN LEIBNIZ

Bremen, 6. (16.) Oktober 1697. [216.353.]

Überlieferung: K Abfertigung: LBr. 627 Bl. 189. 192. 190–191. 2. Bog. 4°. 7 S. – Auf Bl. 191 v° L von N. 353. 10

Recreavit me maximaque affecit voluptate eximia Tua, mihi dum vobis praesens eram adhibita benignitas idque in votis mihi est maximus ut aliquod redhostimentum afferre quacumque ratione queam. Accipe interea offermentum aliquod animum meum usque et usque Tibi devotum. In aliis, quibus de colloquuti sumus, non excidit sed praesens semper est materies de unione Protestantes inter misere scissos immani quorundam Theologorum oestro rixarum percitorum insania. Cum enim alia bella suos semper spectent exitus, haec proh dolor ἄσπονδα fuerunt hactenus. Quos inter motus, dum ut ex hypothesi Commotorum affectibus Θειολογόντων loquar, creditur salus aeterna ab articulis, nescio sane quomodo et qua ratione differentibus pendere, mirari soleo, quomodo exhalans inter odia fervores inimicitiasque et ἀναθήματα spiritus rabiosorum gratiae et pacis solium in die iudicii potuerit nancisci. Nostros quod adtinet nostrarumque partium theses Anglos Batavos Germanos sancte spondere possum nihil omnibus nobis in precibus esse atque optatis ardentius quam ut candida illa dies nostris dum vivimus illucescat, qua et professione et corde ad unum baptisma unumque altare concinamus paeana Deo nostro in Christo fateamurque hilares unam

15

20

25

6 altera aula: in N. 247 und N. 336 spricht Leibniz von der gemeinsamen Beschlußfassung des hannoverschen und cellischen Hofes über Fabricius' Gehalt.

Zu N. 342: K wird beantwortet durch N. 353. Beischluß war ein auch in N. 381 erwähnter Brief von Meier an H. Ludolf (vgl. S. 587 Z. 21). 12 f. praesens eram: Meier besuchte Leibniz in Hannover wohl Ende September oder Anfang Oktober, vgl. N. 41. 30

fidem, unum Deum, unum baptisma. Coniungamus igitur ab hoc momento consilia nostra, idque agamus omni adfectu ut finem optatum contingamus et in portum jactatum immanibus sed et inanibus fluctibus navem Ecclesiae reducamus. Audio Jablonsky quendam, Concionatorem nisi fallor Aulicum Electoralem Brandeburgensem, Duraeana Acta pacificatoria colligere eorumque editionem moliri. Prodesse aliquatenus talia possunt. Id vero velim princeps sit negotium, primo reducere Christianismum ad primos instituti a Christo et ab Apostolis propagati fines praxin scilicet et vitae pietatem. Deinde ut cum scriptura loquamur et quantum potest a terminis ex schola monachali ortis abstinemus. 3^{tio} ut id ad christianae religionis essentiam pertinere solum arbitremur, quo moribundos paramus ad iudicium divinum. Ita enim facilis sit omnium rixarum compositio. Cogitemus praemissis praemittendis antequam de con- vel transubstantiatione quicquam auditum fuit, S. Eucharistiam venerabundos adiiisse et ad veram mentium cum Christi corpore et sanguine unionem scilicet cum tremore comparasse. In consiliorum divinorum materia, quousque fas est mortalibus nobis id est finita mente finitaque gratiae divinae mensura praediti procedamus. Consistamus ergo ubi jubet Summus Moderator consistere, omnia nostra cum primis motibus et primis motuum initiis. Illi, a quo in esse [,] vivere et moveri dependemus, uti par est tribuamus et cum ex revelato nobis cognitoque littoribus suis, flumine invehendum est altius, id est in oceanum mare dicamus. Omnia hic pontus sunt infinitum. Quanta est et quam inexplicabilis altitudo et iudiciorum divinorum abyssus!

Pergo ad alia. Utinam bina exemplaria ex Bibliotheca Guelferbytana Godofredi de Vicerno paraphrasis Bibliae tecum abstulisses. Ita enim collatio exemplarium, quae mihi nonnullis in locis sunt obscuriora aperuisset. Si id nunc adhuc fieri queat multum me adjutum existimabo. Loquutus sum de Ottfrido Amplissimi Schilteri excudendo cum Bibliopola. Recipit ille in se hanc operam, verum enim non nisi post elapsam anni curriculi, quoniam alia (postillae videl.) sub praelo sudant. Veneror interim Excellent. Schilterum. video eam omnino rem acum tangere. Atque utinam aliqua via ipsius

5 editionem moliri: eine von D. E. Jablonski besorgte Ausgabe ist nicht ermittelt. Vgl. auch N. 355. 22 f. bina exemplaria ... tecum abstulisses: Gemeint ist RUDOLF von Ems, *Weltchronik*, von der die *Herzog August Bibl.* in WOLFENBÜTTEL drei Handschriften besitzt: Cod. Guelf. 1. 16 Aug. 2°, Cod. Guelf. 1. 5. 2 Aug. 2° und Cod. Guelf. 8. 1 Aug. 4°. Letztere hat Leibniz am 6. (16.) September 1697 mit nach Hannover genommen, um sie an Meier zu verleihen. Vgl. auch I, 11 N. 507 Erl. 25 Ottfrido ... Schilteri: Schilters Ausgabe des OTFRID von Weißenburg, *Evangelienbuch*, erschien erst postum in: J. SCHILTER, *Thesaurus antiquitatum teutonicarum*, T. 1, 1728, S. 1–400.

exemplar Manuscriptum inspiciendi copia detur! Nihil enim suffurabor, quod alterius est, sed ut cuique nomen suum suusque laus maneat, ut integrum virum decet, curabo. Nactus itidem sum ab aliquanto tempore Egregium in his studiis virum, Amicum meum Di[de]ricum a Stade senem, et Consistorio a secretis Stadensi. Mittet is Commentaria sua, ut adeo, dicam enim Compendio, nihil desiderari a me queat nisi 5
 horarum aliquot pinguior usura et nonnullorum librorum copia, quae adhuc deficiunt. Misi ad Amplissimum Consiliarium et Residentem Suecicum D^{num} Weißenfels isque copiam fecit desideratorum Giseberti pollicitusque est operam suam ad conatus meos. Multum vero ille promovere eos potest imperando vel rogando officiales ducatum Verd. et Bremensis ut colligant voces provinciales et observent ritus quaeque 10
 caetera sunt et ad antiquitates pertinent. Putant in aliis exstare Arminii monumentum in terris suburbicariis. Est enim ex vaegrandibus Lapidibus compositum vacaturque Ramesloense per metathesin.

Sed et deae Eastrae lapis sacrificialis altero ab Urbe lapide exstat, in cuius superficie adusta adhuc videntur omnia ab combustis sacrificiis. 15

Tu uti coepisti, id dabis porro operam ut in re ardua juver molesque ne sit nimium gravis. Utinam talia saepius occurrant scripta, quale illud est quod per Excellentiss. D^{num} Consiliarium v. Busch mecum communicabas *von der Kilfer mark*.

Mitto simul literas ad Ampl. Jobum Ludolfi eam enim mihi libertatem aperuisti.

Dabam Bremis d. 6. Oct. 1697. 20

P. S. Additae meae spectant Excell^m Jobum Ludolfi. Quaeso Te ut per ministrum inscriptio paretur neque enim novi qualis viri Eximii titulus sit.

Item rogo ut nonnunquam fasciculum literarum a viris ad Te doctis scriptarum transmittas, ut copiam legendi habeam, nosti enim tribuisque fidei meae omnia recte me remissurum. 25

4 f. Commentaria sua: Die Arbeiten des Dietrich von Stade zu OTFRID von Weißenburg befinden sich heute in Hannover *Niedersächs. Landesbibl.*, vgl. E. BODEMANN, *Die Handschriften der Königlichen öffentlichen Bibliothek zu Hannover*, Hannover 1867, S. 79 f. 8 Giseberti: bezieht sich auf H. GIESEBERT, *Periculum statutorum harmoniae practicae*, [P. 1–2] 1652–1665. Vgl. auch N. 381 und G. Meier an Leibniz, 5. (15.) Februar 1698 (gedr.: Dutens, *Opera*, 6, 2, 1768, S. 147–153; Druck in I, 15). 8 f. conatus meos: Meiers Arbeit an einem niedersächsischen Wörterbuch, das aber nicht erschienen ist. 18 v. Busch: A. Ph. von dem Bussche. 18 *von der Kilfer mark*: nicht ermittelt. 19 eam ... aperuisti: vgl. N. 305. 30

343. JAMES CRESSET AN LEIBNIZ

Hamburg, 6. (16.) Oktober 1697. [314.366.]

Überlieferung: K Abfertigung: LBr. 183 Bl. 25. 4°. 2 S. Adresse: „M^r L.“à Hambourg. ce 6^e d'Oct. 1697.

5 J'ay reçu l'honneur de votre lettre du 28 de 7.^{bre} et la grosseur du paquet pour le
 Docteur Wallis ne m'a pas empêché de le luy envoyer par l'ordinaire d'hier. pour ce
 qui regarde la paix si elle n'est pas bonne pour l'Empire, il ne faut point s'en prendre
 au Roy d'Angleterre, mais à ceux qui ne savent faire ni guerre ni paix, et qui abusent
 toujours de bons Alliés. je prens fort serieusement ce que vous dites touchant la
 10 Religion protestante. elle a assurément besoin de protection, mais l'indifference sur
 ce sujet en Alemagne donne du scandale.

Je suis <...>

Dans ce moment je viens de recevoir l'honneur de votre lettre du 2^e du courrant
 avec une incluse pour D^r Wallis, que je luy feray tenir par la premiere poste.

15 344. NICOLAAS WITSEN AN LEIBNIZ

Amsterdam, 16. Oktober 1697. [272.448.]

Überlieferung: k Abfertigung: LBr. 1007 Bl. 14. 4°. 1 S. von Schreiberhand. Eigh. Unterschrift.
 Bibl.verm. – Teildr.: 1. LEIBNIZ, *Collectanea etymologica*, 1717, 2, S. 361 (= S. 589 Z. 8–17
 unseres Textes); 2. DUTENS, *Opera*, 6, 2, 1768, S. 199 (nach *Collect. etym.*); 3. *Cape Monthly*
 20 *Magazine*, III, 14, Cape Town 1858, S. 116 (nach *Collect. etym.*; = S. 589 Z. 8–12 unseres
 Textes).

Zu N. 343: K antwortet auf einen Leibnizbrief (nicht gefunden) vom 28. September (8. Oktober)
 1697 – der möglicherweise identisch war mit der Abf. von N. 314 u. dem ein Brief vom selben Datum an
 Wallis beigeschlossen war (gedr.: GERHARDT, *Math. Schr.*, 4, 1859, S. 40–43) – und bestätigt im PS. Leibniz'
 25 Brief vom 2. (12.) Oktober (nicht gefunden) mit einer weiteren Sendung für Wallis (nicht gefunden), für die
 dieser (*a. a. O.*, S. 43) am 21. (31.) Oktober dankt. K wird beantwortet durch N. 366.

Zu N. 344: k antwortet auf N. 272 und wird beantwortet durch einen (nicht gefundenen) Leibnizbrief,
 der in N. 430 vom 26. November 1697 erwähnt und durch N. 448 beantwortet wird. Beilagen waren die
 S. 589 Z. 9–11 genannten Sprachproben und der S. 589 Z. 18 erwähnte Brieftext. Unser Brief wird erwähnt
 30 in N. 52, N. 430, N. 435 u. N. 470.

Monsieur

Il y a quelques années que j'ay reçu l'honneur de vos lettres, avec le beau présent de Vôte Livre le *Codex Juris Gentium*, que M^r Leers m'a fait tenir de vôte part, et dont je vous donnay avis en même tems, en vous remerciant de cet honneur. Je vois à présent que ma Lettre ne vous a pas été rendüe, dont j'ay bien du déplaisir, parce que vous auriez pü avec raison me soupçonner d'ingratitude ou d'oubli, sans qu'il y eût de ma faute. 5

Comme je vois que vous desirez d'avoir le *Pater Noster* en des Langues de Pais éloignez, Je prens la liberté de vous envoyer un Ecrit en Langue Hottentote avec le *Credo* et *Decem Praecepta*, de même que le *Pater Noster* en Langue 10 Mogale, lequel j'ay tiré avec beaucoup de peine d'un Mogal Esclave, qui est avec l'Ambassade de Moscovie. S'il y a d'autres Nations Etrangeres parmi eux, Je tâcherai d'apprendre aussi leur *Pater Noster*. La Langue Usbecke est la même avec le Persan. Celle de Kalmuckke et Mogale est presque la même Langue. Quoi-que l'on ne trouve point de Samojedes parmy cette Ambassade, je tâcherai de faire venir d'Ar- 15 changel leur *Pater Noster* en leur propre langue, et j'espère de vous l'envoyer dans trois ou quatre mois.

Je joints ici la copie d'une Lettre autrefois écrite par le Roy François. Je suis très parfaitement

Monsieur

Votre tres humble et très obeissant serviteur 20

Amst^m le 16 Oct^{bre} 1697.

N. Witsen

2 lettres: I, 10 N. 211 u. N. 345. 3 M^r Leers ... part: vgl. I, 10 N. 298 mit Erl. 9f. en Langue ... *Praecepta*: Kriegsverlust; gedr.: LEIBNIZ, *Collectanea etymologica*, 1717, 2, S. 375–384; danach DUTENS, *Opera*, 6, 2, 1768, S. 204–206 (ohne die niederländische Interlinearübersetzung und weitere Bemerkungen.) 10f. en Langue Mogale: LBr. 1007 Bl. 65; der Wortlaut des Vaterunsers ohne die von Leibniz gewünschte Interlinearversion; vgl. N. 430 und N. 448. 11–15 am Rande mit Tinte zweifach angestrichen, vermutlich von Leibniz' Hand. Weitere Anstreichungen wohl von späterer Hand. 18 copie ... François: bislang nicht identifiziert. 25

345. JOSEPH WILHELM VON BERTRAM AN LEIBNIZ

Wien, 16. Oktober 1697. [327.387.]

Überlieferung: *K* Abfertigung: LBr. 60 Bl. 2. 4°. 1 S.

Avec l'ordinaire prochain Je vous enverray les pieces desirées, en ayant envoyé
 5 une par l'ordinaire passé, que Vous aurez déjà receuë, Vous priant neanmoins de faire
 en sorte qu'on ne sçache d'où vous les ayés euës. Et Je demeure incessamment <...>

Vienne ce 16. Octobre 1697.

Voicy encor une piece que Je reçois avant que J'aÿe cacheté cette lettre. L'autre
 suivra avec l'ordinaire prochain.

10 346. LEIBNIZ AN JOHANN JACOB JULIUS CHUNO

Hannover, 7. (17.) Oktober 1697. [265.412.]

Überlieferung:

- L* Konzept: LBr. 185 Bl. 30–31. 1 Bog. 2°. 4 S. Mit zahlreichen Änderungen. (Unsere Druckvor-
 lage.)
 15 *E* Erstdruck nach der Abfertigung: *Berlin. Bibl.*, 1, 1747, S. 138–148. – Danach: *Bibl. Impartiale*,
 4, 1751, S. 294–304.

à Mons. Cuneau Secretaire d'Estat de S. A. E. de Brandebourg

Monsieur

7 Octob. 1697

J'ay eu l'honneur de recevoir Vostre lettre du 2. de ce mois, et je suis ravi

- 20 Zu N. 345: *K* wird wohl zusammen mit N. 327 beantwortet durch einen (nicht gefundenen) Leibniz-
 brief von Ende Oktober (vgl. N. 387); Beilage war eine Urkundenabschrift (vgl. PS.). 4 pieces desirées:
 in dem (nicht gefundenen) Leibnizbrief, auf den N. 327 antwortet, hatte Leibniz offenbar Urkundentitel aus
 der mit N. 287 mitgeschickten Liste erbeten. 5 une ... passé: Beilage zu N. 327; vgl. Erl. ebd.
 8 encor une piece: wohl Abschrift der in N. 327 erwähnten Mantuaner oder savoyischen Urkunde; vgl.
 25 auch Erl. ebd.

Zu N. 346: Zur textkritischen Beurteilung von *E* vgl. N. 138 Erl. Die (nicht gefundene) Abfertigung
 antwortet auf einen (nicht gefundenen) Brief Chunos vom 2. (12.) Oktober 1697. Sie wird zusammen mit
 Leibniz' voraufgehendem Brief (vgl. S. 591 Z. 4) und N. 412 beantwortet durch N. 436.

d'apprendre des bonnes nouvelles de vostre santé et estat, et de vostre souvenir favorable à mon egard. Plus vostre lettre est ample, plus je vous en ay de l'obligation d'autant plus que vous estes si occupé, et à des choses si importantes. Cependant vous aurés receu ma derniere avec la description de la dioptre Telescopique telle, qu'on me l'a envoyée de Paris conformement à vos souhaits. 5

Je suis ravi d'apprendre que ma preface des *Novissima Sinica* n'a pas déplû aux personnes éclairées et bien intentionnées dans vos quartiers, et je vous compte entre les premiers de cette qualité. Je suis persuadé avec vous, que si des habiles gens du parti protestant pouvoient mettre le pied dans la Chine, et entrer dans les bonnes graces du Monarque, ils dameroient le pion aux Missionnaires du parti Romain. Mais je ne voy pas jusqu'icy grande disposition, ny dans les Hollandois, ny dans les Anglois; quoyque j'aye envoyé mon livret en Angleterre pour y faire penser. Si Mons. de Rheede vivoit en Hollande (celuy qui a tant contribué au *Hortus Malabaricus*), et Mons. Boyle en Angleterre, peutestre qu'on entreprendroit quelque chose. Mais apresent je n'y connois presque point des gens qui ayent des veues assez belles pour cela. Cependant je ne desespere de rien, et j'ay écrit à un habile Anglois qui m'a promis d'en parler à l'Archeveque de Cantelbury qui est un des Regens du 10 15

2 f. Plus ... importantes *am Rande erg. L, fehlt E* 12 Anglois. (1) Car les Hollandois sont (a) extrem *bricht ab (b) fort décriés chez les Chinois, parce qu'on les y considere comme des gens rebelles, (aa) et les Anglois (en) (bb) et il seroit encor fort aisé aux Romanistes d'y decrier les Anglois, à cause du Roy detroné* 20
 Outre *qv bricht ab (2) Les uns et les autres sont fort decriés chez les Chinois à cause des rebellions qu'on leur impute contre (a) les (b) leur Rois, et les Missionnaires Romanistes ne manquant pas de les noircir. Cependant (3) qvovqve L* 13 f. (celuy ... *M a l a b a r i c u s) erg. L* 15 presque point *erg. L*
 15 f. assez (1) belles (2) belles pour cela *L* 16–592,2 et j'ay escrit ... j'ay commencé (1) a faire ce que vous

4 ma derniere: Leibniz' nicht gefundener Brief, wohl von Anfang Oktober, dürfte sich mit Chunos Brief vom 2. (12.) Oktober gekreuzt haben. Leibniz leitete mit seinem Brief die aus Paris empfangenen Antworten auf Chunos Fragen betreffend Diopter (vgl. N. 120) an Chuno weiter. Vgl. N. 138, N. 265 u. N. 436. 6 f. ma preface ... n'a pas déplû: LEIBNIZ hatte mehrere Exemplare der *Novissima Sinica* nach Berlin übersandt; vgl. N. 84. 9 gens ... Chine: Zu Leibniz' Gedanken, auch protestantische Missionare nach China zu entsenden, vgl. u. a. N. 84 u. N. 138. 12 envoyé: Leibniz hatte mit N. 131 vom 18./28. 30
 Mai 1697 die ersten beiden Druckbogen der *Novissima Sinica* übersandt. In diesem Brief wie auch in seinen Briefen vom gleichen Datum an Th. Burnett (N. 132) und an J. Wallis (gedr.: GERHARDT, *Mathem. Schr.*, 4, 1859, S. 23–29) äußerte er den Gedanken, seine Schrift solle auch in England zum Nachdenken über eine protestantische Chinamission anregen. 13 Rheede: H. A. van Reede tot Drakestein († 1691) errichtete 1690 auf der Insel Jaffnapatnam vor der Nordwestspitze Ceylons eine Missionsstation. 14 Boyle: 35
 Robert Boyle förderte englische protestantische Missionsbestrebungen durch finanzielle Unterstützung. 16 j'ay escrit: an Wallis (gedr.: a. a. O.). 17 m'a promis: Wallis an Leibniz, 30. Juli

Royaume; Ainsi j'ay commencé à insinuer l'affaire conformément à ce que vous
trouvés à propos[.] Mais voulés vous, Monsieur, que je vous dise ma pensée sur tout
cecy? C'est pourtant en confidence, et par ce que je suis persuadé de vos lumières aussi
bien que du veritable zele, que vous avés, pour tout ce qui tend au plus grand bien. Car
5 je connois assez le monde pour sçavoir que les meilleures choses, qui ne portent point
un profit present passent pour ridicules et vaines. Je vous diray donc, que la provi-
dence offre aux Protestans un avantage merueilleux, si nous sçavons en profiter, c'est
le voyage même, et l'inclination du Czar. Les Estats de ce Prince joignent la Chine à
l'Europe; et on peut aller dans 7 à 8 mois de Moscou à Pekin. Il aime les Hollandois, et
10 peutestre at-il encor plus d'affection pour vostre grand Electeur. Il semble donc que
S. A. E. s'entendant en cela avec les Anglois et Hollandois, on pourroit faire prendre
des mesures pour faire passer des habiles Protestans dans la Chine, par le plus court
chemin, où les missionnaires de Rome seroient peutestre exclus; au moins l'ont il[s]
esté jusqu'icy. L'affaire paroist assez de saison, sur tout puisque le Czar est encor en ces
15 quartiers, et paroist vouloir repasser chez vous, de quoy je vous supplie Monsieur de
me faire donner plus d'eclaircissement avec le temps. Si vostre defrayement (que vous
ferés aussi bien sans cela) pouvoit contribuer à telles choses, il ne seroit pas mal
employé. Dieu vous a donné beaucoup d'intelligence et des occasion[s] de faire valoir
des bonnes choses, aupres d'un des plus grands Ministres du Monde, qui a le genie si
20 élevé et si etendu en même temps. Ainsi je vous laisse juger vous même ce que vous
trouverés faisable et propre à estre entamé.

Un ami d'Angleterre qui le veut bien sçavoir m'ecrit que les livres que M. Bernard
avoit achetés de ceux de M. Golius ne sont pas pour la Bibliotheque d'Oxford. Je m'en
informeray d'avantage, d'autant que Mons. Bernard est mort.

25 (a) sou bricht ab (b) trouues (aa) bon qve je fasse (bb) à propos (2) á insinuer ... a propos *erg. L* 1 f. que
vous temoignés souhaiter Mais *E* 2 Mais *erg. L* 15 f. chez vous (1) Le Succes en pourroit estre tres
glorieux et vostre defrayement | en ce cas *erg. u. gestr.* | ne seroit pas mal employé. (2) | de qvoy ... me faire (a)
eclaircir d'avantage (b) donner ... temps *am Rande erg. | L* 18 des | l'occasion *gestr. | L, korr.*
Hrsg. 20–24 qve vous (1) croyés devoir | et pouuoir *erg. u. gestr.* | faire (2) | trouueres ... mort
30 *erg. | L* 21 faisable ou *E*

(9. August) 1697 (gedr.: *a. a. O.*, S. 29–40; auf S. 39 berichtet Wallis, er habe Leibniz' Gedanken dem
Erzbischof Th. Tenison unterbreitet). 8 voyage ... du Czar: vgl. z. B. N. 125 u. N. 138. 19 un des
plus grands Ministres: E. v. Danckelman. 22 m'ecrit: Wallis schreibt *a. a. O.*, S. 39, die Bücher aus
Golius' Nachlaß seien nach Dublin gebracht worden. 23 ne ... d'Oxford: vgl. Leibniz' anderslautende
35 Mitteilung in N. 138. 24 est mort: am 22. Januar (1. Februar) 1697.

Il n'y a pas long temps, que j'ay receu une lettre du jeune Monsieur le Fort, que j'avois prié de faire faire des enquestes sur les langues; et il m'écrit que Mons. Golibin second Ambassadeur s'en est chargé; car il est Gouverneur de Siberie, et a esté Ambassadeur pour faire la paix avec les Chinois. Mais ces Messieurs ont la memoire un peu courte en ces matieres. Ainsi quand ils repasseront chez vous, il faudra la raffraichir avec vostre assistance. 5

Je viens, Monsieur, à l'autre point principal de vostre lettre, qui est une meilleure Intelligence entre les deux Partis Protestans. La chose est plus necessaire que jamais, et peut estre aussi plus faisable que jamais. Mais: *est aliquid prodire tenus, si non datur ultra*, car cette bonne Intelligence a des degrés: Le premier est purement civil et consiste dans un bon concert et une assistance sincere. Et c'est à quoy l'aggrandissement du parti de Rome les doit porter de part et d'autre. Apres la breche faite dans la maison de Saxe, l'Electeur vostre puissant maistre est le premier des Protestans de l'Empire en commun, sans distinguer les deux partis et par consequent Directeur de leur affaires ce qui me fit dire aux premieres nouvelles du changement de Saxe que nostre Pape estant devenu Papiste, nous aurions un Pape reformé. Cependant on peut dire que l'Electeur de Bronsvic est le premier de ceux qu'on appelle Evangeliques en particulier[.] Et je vois des raisons si grandes et sie bien etablies pour la parfaite intelligence des deux cours que rien ny deuvra ny pourra manquer à mon avis, si on envisage comme il faut le bien ou plustost le salut de la cause commune. Ce 20

5 f. Ainsi ... assistance *erg. L* 11 civil et (1) consiste à joindre les conseils et les forces (2) consiste dans un secours mutuel et sincere au besoin. (3) | Le second degré *gestr.* | consiste ... sincere. *L* 12-594.4 Apres la breche ... prestes à l'appuyer *erg. L* 13-15 Saxe (1) l'Electeur de Bronsvic est le premier entre les Evangeliques, (a) et sa maison (b) et (aa) la bonne (bb) sa bonne intelligence avec vostre puissant Maistre (a) est etablie sur des fondemens si solides que j'en attends des grands (-) (β) doit estre etablie (2) | Comme *gestr.* | l'Electeur vostre puissant maistre est le premier des protestans de l'Empire (a) on peut dire, que l'Electeur de Bronsvic est le premier de ceux qu'on appelle Evangeliques (b) sans distingver les deux partis ce qui m'a fait dire (aa) que (bb) dans les (-) (cc) a la premiere nouvelle du changement de Sax *bricht ab* (2) en commun ... affaires *L* 15-20 ce qui me fit ... la cause commune *fehlt E* 30

1 lettre: N. 288. 1 jeune Monsieur le Fort: P. Lefort. 2 j'avois prié: vgl. N. 235 mit der Beilage N. 236. 2 il m'écrit: N. 288. 2 Golibin: F. A. Golovin. 4 paix avec les Chinois: Vertrag von Nertschinsk 1689. 9 f. *est ... ultra*: vgl. HORAZ, *Epistolae*, I, 1, 32. 12 f. breche ... de Saxe: Kurfürst Friedrich August (der Starke) war im Sommer 1697 zum Katholizismus übergetreten, um die polnische Krone zu erlangen. 16 nostre Pape ... reformé: vgl. auch N. 193, S. 317 u. N. 264, S. 445.

43 Leibniz I/14

n'est pas le lieu icy de m'étendre sur cette matiere. Cependant mon zeile me fait prendre ce point pour incontestable et pour fondamental à l'égard du concert sincere entre les Protestans qui pourroit avoir des si grands fruits, d'autant que je ne doute point que l'Angleterre et la Hollande à present soyent prestes à l'appuyer.

5 Le s e c o n d d e g r é va à l'Ecclésiastique et porte au moins qu'on ne se condamne point. C'est à quoy la Faculté Theologique de Helmstät, dans l'estat où elle est presentement depuis son remplacement est portée. Il est vray que le pays de la maison de Bronsvic est plein de gens d'un autre parti; mais les Princes et les Ministres estant bien intentionnés et bien informés en partie sur ce chapitre; je croy qu'on pourroit
10 faire adroitement quelques pas propres à un plus grand engagement pour autoriser cette doctrine. C'est de quoy je parleray plus amplement une autre fois. Car rien ne me paroist plus faisable, si on s'y prend bien et d'autres suivroient plus facilement l'exemple de la maison de Bronsvic. Le fondement de tout cela a esté jetté par un
15 remplacement convenable des quatres places vacantes de la faculté de Theologie de Helmstat, qui estoit sur le point de tourner tout autrement sur des recommandations bien pressantes, sans des fortes remonstrances que j'ay faites. Et je disois à Monseigneur le Duc Antoine Ulric porté à l'addoucissement de ces contestations qu'il falloit commencer chez nous en y mettant des gens propres à ces bons desseins. Je suis ravi que ce grand Ministre à qui vous avés bien voulu faire rapport de tout a agréé ma
20 bonne volonté. Et S. E. me trouvera tousjours prest à servir de mon mieux aux desseins salutaires qu'il a formés.

Le t r o i s i e m e d e g r é , est l'union des sentimens; que S. Ex^{ce} a eu grand sujet de trouver impracticable. Il ne faut pas esperer de convaincre les gens; principalement sur des matieres si difficiles. Ce n'est pas aussi ce que j'aye cru qu'on doive
25 entreprendre. Il est seur qu'on ne s'accordera pas aisement sur l'Eucaristie, et quoyque mon opinion soit que la controverse sur la Predestination n'est pas si réelle et ne vient

10 propres à (1) | les *erg. u. gestr.* | engager d'avantage leur autorité (2) un plus grand engagement *L* 12 f. bien et (1) | on engageroit *versehntl. nicht gestr.?* | aisement (a) plusieurs (b) d'autres à suiure (2) d'autres ... facilement *L* et d'autres s'y porteroient plus facilement apres l'exemple *E*
30 13–21 Le fondement ... qv'il a formés *erg. L* 22 degré consiste dans l'union *E* 25 Eucaristie ou il y a une veritable diferece de sentimens, et quoique *E*

14 f. remplacement ... faculté de Theologie: die Besetzung mit Vertretern einer moderaten lutherischen Theologie: J. A. Schmidt 1695, F. Weise, Chr. T. Wideburg und J. Fabricius 1697. 16 j'ay faites: vgl. N. 193 u. Erl. 16 je disois: vgl. ebd.

que des mesentendus, et que je l'aye fait sentir à plusieurs habils hommes; je suis neantmoins tres assureé qu'il y aura une infinité d'autres à qui on ne le persuadera jamais. Mais aussi je ne voy pas à quoy cette union de sentimens ou d'opinions soit necessaire. On tachera d'obtenir en cela autant qu'il se peut, mais on ne s'y attachera pas puisque ces diversités n'empechent point l'union qui suffit. Maintenant la Question est, si S. E. desire qu'on aille jusqu'au second degré, ou si Elle veut seulement s'arrester au premier, où les Theologiens n'ont rien à faire. Il me semble que le second seroit bien desirable, et contribueroit beaucoup à rendre le premier plus ferme. Car quand on a du zele, quand on croit que les adversaires sont ennemis de Dieu et dans un estat damnable, que la conjunction avec eux est contagieuse, et que le salut des ames est en danger, on ne s'unit gueres de bon coeur, sur tout quand les passions Theologiques s'en mêlent qui ont beaucoup d'influence dans les affaires temoin un Docteur Hoë du temps de Jean George I Electeur de Saxe. Et quand la necessité force enfin à entrer en concert, tout ne se fait que de mauvaise grace et avec contrainte[,] ce qui est peu durable, et peu fructueux, comme les anciennes guerres d'Allemagne n'ont montré que trop. Même à l'égard du 3^{me} degré, il est bon de faire entendre au moins aux plus éclairés que la difference n'est pas si grande au fonds, qu'il paroist au dehors par les formules. Enfin il est bon que les politiques donnent le mouvement mais on a besoin de Theologiens pour faire impression sur les peuples, et sur des gens zelés dont on en trouve encor beaucoup parmy ceux qui sont au dessus du peuple.

Vous aurés la bonté Monsieur de me procurer un peu plus d'eclaircissement sur

2 assureé, et reconnois volontiers, qu'il E 3 pas que cette E 4 On fait bien obtenir E
 4 cela ce qui se peut E 5 puisqve ... l'union (1) qv'on demande (2) qvi suffit *am Rande* *erg. L* 7 où
 ... à faire *am Rande* *erg. L* 7 me *fehlt* E 8 et rendroit le premier E 8 ferme. | Car les Zelés, qui
 s'imaginent qve d'autres sont du partage du diable *gestr.* | L 9 f. qvand on (1) | croit qve *versehntl. nicht* 25
gestr. | (a) les autres sont damnes (b) les adversaires sont damnés et qve (aa) la gloire (bb) le salut des ames est
 intéressé dans la separation, on ne s'unit gueres de bon coeur, et l'experience l'a fait voir qve l'union (2) | a du
 zele ... damnable *erg.* | qve la conjunction L 11-14 sur tout ... en concert *am Rande* *erg. L* 12 te-
 moin le E 13 f. enfin d'entrer E 14 tout ce la ne se fait E 15 f. d'Allemagne ne l'ont mon-
 tré E 18-20 Enfin ... du peuple *zwischen den Zeilen* *erg. L* 18 donnent le branle E 19 f. zelés, 30
 et prevenus dont E 21 aurés donc E

1 fait sentir: vgl. z. B. I, 13 N. 92 sowie N. 304 u. N. 305, S. 516f. des vorliegenden Bandes.
 12 f. Docteur Hoë: Matthias Hoë von Hoënegg, Hofprediger des Kurfürsten Joh. Georg I., war ein erbitterter Gegner der Reformierten, unterstützte aber später aus politischen Erwägungen heraus ein Bündnis mit ihnen gegen die Katholiken. (Abschrift eines Briefes von M. Hoë von Hoënegg an den Kurfürsten Joh. Georg I. gegen den Calvinismus, Dresden 28. März 1634 in LH I 9 Bl. 373-376.)

les intentions de S. E., et cela d'autant plus, qu'il faut que je vous dise, qu'un Prince
 regent m'a chargé de le demander, c'est Monseigneur le Duc Antoine Ulric de Brons-
 vic Wolfenbutel. S. A. S. me souffre quelque fois, et me temoigne même quelque
 confidence excepté les matieres qui divisent nos cours où je n'en veux point. J'y vay
 5 souvent et pour le moins à toutes les foires de Bronsvic. Comme il avoit souvent parlé
 avec moy de ce point de l'addoucissement des controverses et des aigreurs il arriva par
 hazard il y a quelque temps, que je luy parlay de quelque curiosité literaire dont Mons.
 de Spanheim m'avoit fait part. Là dessus entendant que j'estois dans quelque com-
 merce avec luy, il m'ordonna de luy ecrire sur le point susdit. D'autant que ce Prince
 10 connoist Monsieur de Spanheim depuis longues années[.] Sur cet ordre je luy en ay
 escrit depuis peu plus distinctement que je n'avois fait auparavant, et en ayant aussi
 écrit à vous Monsieur, plus d'une fois, quoyque vos affaires ne vous ayent pas permis
 plustost de me faire avoir reponse, je suis bien aise maintenant que vous avés com-
 mencé de me donner de l'éclaircissement, et je vous supplie de l'achever. Aussi ce que
 15 vous me dirés, suffira de toutes les manieres, et il dependra de S. E. ce qu'elle voudra
 me faire dire par Mons. de Spanheim, si celuy a trouvé deja à propos de parler de ce
 sujet. Mais en tout cas je ne doute point que vous n'ayiés l'occasion mieux que
 personne de faire un juste rapport de tout à S. E. et de m'apprendre ses ordres.
 Cependant comme Mons. de Spanheim est luy même tres bien intentionné et tres
 20 solide sur ces matieres encor; il est peutestre utile qu'il y prenne part aussi. Neant-
 moins j'attendray vostre sentiment sur tout cela, et si je l'avois pû avoir plustost,
 j'aurois déjà pris des mesures convenables.

1 intentions et ordres de *E* 2 de m'informer de ses sentimens. C'est *E* 4 où ... point *am*
Rande erg. L 4 f. J'y vai .. Bronsvic *zwischen den Zeilen erg. L* 6 moy (1) sur cette affaire (2) de la (3)
 25 d'une meilleure intelligence entre les Protestans (4) de ce point *L* 8 f. commerce de lettres *E*
 9 ecrire (1) pour apprendre la dessus le sentiment de Monsieur le Grand president (2) sur (a) ce point pour
 (b) ce point la (3) sur le point susdit *L* 14 donner quelqu'eclaircissement *E* 14-19 de l'achever.
 Car vous avés l'occasion mieux que personne de faire un juste rapport de tout à S. E. comme vous avés deja
 si bien commencé. Cependant puisque Mons de Spanheim *E* 19 luy même *fehlt E* 19 tres ... et
 30 *erg. L* 20 il sera *E* 21 f. et si ... convenables *fehlt E*

4 matieres ... cours: vor allem die Opposition Wolfenbüttels gegen die neunte Kur. 7 il y a
 quelque: wohl im April 1697. 7 curiosité literaire: nicht identifiziert. 10 f. je ... distinctement:
 N. 333. 11 je ... auparavant: vgl. N. 195 u. N. 267. 12 plus d'une fois: vgl. N. 193 u.
 N. 265. 15 f. voudra me faire dire: das geschah wahrscheinlich durch E. Spanheims nicht gefundenen
 35 Brief, wohl vom 19. (29.) Oktober 1697, vgl. N. 382 u. Erl.

Je suis encor ravi de ce que vous me dites, Monsieur, des bons desseins qu'on forme chez vous pour l'avancement des sciences. Et ce que vous me dites de l'occasion que Mad. l'Electrice y a donnée, me fera naistre un sujet propre à luy faire ma cour puisque je dois prendre la liberté de luy écrire un de ces jours. Car elle m'a fait la grace de me faire envoyer des airs Italiens chantés à Coppenbruck à l'entreveue avec le Czar; c'est pour les envoyer au second Ambassadeur, qui témoignoit alors, qu'ils luy plaisoient. Car je voulois avoir par là l'occasion de le faire souvenir des recherches que je demande. L'Astronomie contribue à la gloire des grands Princes. Cela vous pourra engager cependant à aller plus loin et penser encor à d'autres sciences. Tant mieux, si je puis contribuer quelque chose à tout cela de mes petits avis, je le feray de tout mon coeur. Car toutes mes veues ne tendent depuis long temps qu'au bien public; et je me fais tout mon plaisir de ce devoir. La France (entre nous) a maintenant des gens pour la pluspart assez mediocres dans les sciences[.] Ainsi si nous pouvons mettre les Allemands en train, ils en tiendront peutestre teste en cela à toute l'Europe.

Enfin je finis par les affaires publiques. *Quod timui, evenit.* J'ay déjà crû depuis quelques années qu'il seroit impossible à l'Angleterre de continuer. Ainsi il falloit songer à la paix. Mais si les Imperiaux avoient voulu toppeur quand il estoit temps, on auroit conservé Strasbourg. Maintenant je crois qu'il faut conseiller sur tout au cercle de Suabe de demeurer armé. Car s'il est une fois sans troupes, la France ne luy permettra plus d'en lever, quand il le voudra et luy en demandera raison, comme si l'estoit contre elle. Nous sçavons déjà sa maniere. Comment ferat-on maintenant à l'égard du nouveau projet pour la seureté publique. Je ne sçay si on tirera de la

3 f. cour (1) car je luy dois écrire au sujet des belles pierres de (a) M. de (b) Mons. Tschirnhaus gentilhomme de Lusace | tres sçavant *erg.* | qvi est de mes amis (aa) à qvi j'en ay écrit, et il m'a repondu | (bb) pour sçavoir (cc) car elle m'auoit ordonné de luy demander les conditions (α) si on en souhaittoit (β) aux quelles on en pourroit avoir *am Rande erg.* | mais il me semble qv'il fait la chose un peu difficile | et de *bricht ab, gestr.* | (2) devant (3) puisqve *L* 4–8 Car elle ... que je demande *am Rande erg. L* 12–14 La France ... l'Europe *erg. L* 21 f. Comment ... publique *am Rande erg. L*

2–4 dites ... écrire: vgl. N. 440 an Sophie Charlotte. 6 les ... Ambassadeur: als Beilage zur N. 325 an F. A. Golovin übersandt. 7 recherches: vgl. N. 235 u. die Beilage N. 236. 18 auroit conservé Strasbourg: im Rijswijker Frieden – Vertrag vom 20. (30.) Oktober 1697 zwischen Frankreich und dem Reich – wurde das Elsaß als französischer Besitz anerkannt. 19 demeurer armé: vgl. N. 47 u. Erl. 22 nouveau ... publique: Bund der sog. vorderen Reichskreise zur Unterhaltung eines stehenden Heers. 24 écrit: nicht gefunden. 24 repondu: am 6. (16.) September 1697 (gedr.: GERHARDT, *Briefwechsel mit Mathematikern*, 1899, S. 499–501). 25 m'auoit ordonné: vgl. N. 440 u. Erl. 35

victoire gagnée sur les Turcs tout le fruit qu'on en devoit esperer puisqu'on est forcé de donner aux ennemis le temps de se reconnoistre. Il paroist difficile que la France puisse soutenir le Prince de Conti de si loin sur tout si les affaires des Turcs vont mal mais puisqu'elle l'a entrepris il y a encor quelque lieu de craindre. Cependant il vaut
 5 mieux que la Pologne soit le theatre de la guerre que l'Allemagne. Si la France avoit voulu retourner à la maison Royale, elle auroit plus embarrassé le nouveau Roy. Le Prince de Conti même, dit on, n'est pas trop ardent pour la couronne de Pologne, et des gens croyent qu'on a esté bien bien aise en France de l'eloigner sous un pretexte honorable. Mais si les choses viennent aux extremités, j'apprehende que l'un ou
 10 l'autre des rivaux n'y perisse. *Sed absit omen.* Je souhaite toute sorte des prosperités au nouveau Roy. Croyés vous, Monsieur qu'il auroit pû gagner veritablement les adversaires en differant un peu le couronnement? Le refus du Prince de donner quelque chose par écrit a contribué à ne s'y point arrester. Et sans le couronnement Danzic peutestre ne se seroit point déclaré.

15 J'aurois presque oublié de vous dire, que ce que j'avois dit, qu'on pourroit mesurer les distances des objets par les lunettes d'une seule station, ne doit estre entendu que des objets terrestres, et cela va bien sur tout lors qu'on sçait déjà par avance la grandeur de l'objet, comme par exemple voyant une guerite (*wacht-häusel*) sur un bastion[,] par ce moyen je pourrois sçavoir combien j'en suis eloigné. En effect nous
 20 mêmes jugeons déjà des distances à l'oeil sur ce fondement. Faites moy la grace de faire mes baisemains à Mons. Rabner, et de luy marquer, que je me rejouiray autant que luy de l'esperance de vostre observatoire, et que je souhaite qu'il soit en estat d'y observer et faire observer beaucoup d'Eclipses. Au reste je vous supplie d'agrèer la sincerité dont j'ay usé dans cette lettre, de pardonner cette franchise à ma bonne
 25 volonté; et de croire que je suis avec passion

Monsieur etc.

2 reconnoitre, il semble *E* 4 mais ... craindre *am Rande erg. L* 15-23 J'aurois presque oublié ... beaucoup d'Eclipses *fehlt E* 24 lettre, et de *E* 24 pardonner ma franchise à ma bonne volonté, qui me fait aller a des ouvertures dont je me serois donné de garde; si je n'avois à faire à une personne de
 30 votre réalité. Je suis *E*

1 victoire ... Turcs: Schlacht bei Zenta am 11. September 1697. 3 soutenir ... Conti: vgl. N. 320 Erl. 11 nouveau Roy: Kurfürst Friedrich August (der Starke) von Sachsen wurde am 27. Juni 1697 zum polnischen König gewählt. 12 couronnement: am 15. September 1697. 15 j'avois dit: vgl. N. 138.

P. S. Mes baisemains encor à Mons. le Cons^r Reiher. La reconnoissance m'obligeoit de vous nommer tous deux[.] J'ay fait vos complimens à Mons. le Docteur Schmidt. Je m'etonne de la demarche de Mons. l'Abbé d'Olive, il me semble qu'il est vostre correspondant. Peutestre vous en rendrat-il raison.

347. LEIBNIZ AN EZECHIEL SPANHEIM

5

Hannover, 7. (17.) Oktober 1697. [333.355.]

Überlieferung: L Auszug aus der (nicht gefundenen) Abfertigung: LBr. 876 Bl. 77. 1/2 Bl. 8°. 1 S. – Gedr.: 1. BODEMANN, *LBr.*, 1889, S. 290; 2. LOEWE, *Spanheim*, 1924, S. 178.

Extrait de ma lettre à Mons. de Spanhem

Hanover 7 Octobre 1697

Cette foire fera paroistre quatre Ecrivains de moyen âge, que je donne au public. 10
 Mes Travaux m'obligent de m'attacher à ces ecrivains barbares et de manier la
 rouille et le verd de gris, des metaux imparfaits au lieu que vous maniés de l'or et de
 l'argent et que vous repandés et semés vous meme des pierreries de vostre propre
 fonds sur ces ouvrages d'or des anciens. *Nobis non licet esse tam beatiss.*
Et paucis licet esse tam beatiss. Car maintenant il semble que la republique 15
 des belles lettres est reduite à un Duumvirat ou Triumvirat. Je souhaite que le Ciel
 nous conserve long temps en vous

Secli reliquias beatioris.

Et je suis –

1–4 Mes baisemains ... raison. *fehlt E*

20

2 de vous ... deux: Chuno u. J. Reyer werden in LEIBNIZ, *Novissima Sinica* erwähnt: 1. Aufl. 1697, S. 174; 2. Aufl. 1699, S. 175. 2 complimens: vgl. N. 339. 3 l'Abbé d'Olive: M. A. Hacki.

Zu N. 347: L gehört offenbar zu dem (nicht gefundenen) Brief, den Leibniz am Schluß von N. 369 als zweiten der dem brandenburg. Geschäftsträger Bartholdi für Spanheim übergebenen Briefe aufführt und den er „au sujet de ce que Mons. Cuneau m'avoit écrit“ schrieb. Dies muß sich auf Chunos (nicht gefundenen) Brief vom 12. 25
 Oktober 1697 beziehen, auf den Leibniz ebenfalls am 17. Oktober antwortete, s. N. 346. So stellt unser Auszug L wohl nur ein Nebenthema der Abf. vor, deren Hauptthema die Einbeziehung des brandenburg. Premierministers Danckelman in die Gespräche über die Union der protestantischen Kirchen gewesen sein dürfte. – Die Abf. wurde wohl beantwortet durch Spanheims (nicht gefundenen) Brief vom 29. (?) Oktober 1697 (vgl. N. 382).

10 Ecrivains: LEIBNIZ, *Accessiones historicae*, [T. 1.], 1698; zum Inhalt vgl. z.B. N. 453. 18 *Secli ...* 30
beatioris: nicht ermittelt.

348. JOACHIM MEIER AN LEIBNIZ

Göttingen, 7. (17.) Oktober 1697. [113.394.]

Überlieferung: K Abfertigung: LBr. 629 Bl. 81. 2°. 1 2/3 S. – Auf Bl. 81 r° unter dem deutschen Brieftext Vermerk von Leibniz' Hand: „Zum Patengeld 2 medaillen, Churfurst und Churfurstin, auch Churfurstin alleine“.

5

(Meier bittet Leibniz, Taufpate seines am 15. Oktober geborenen Sohnes zu werden, den er *morgendes Tages, wird seyn der 8^{te} . . .* mittelst Dero hochberühmten Taufnahmen ins Buch der Kinder Gottes einschreiben lassen will.)

Göttingen den 7^{ten} Octobr. 1697.

10 Tandem in Vegetii locum suffectum in nostro Paedagogio habemus quendam Eyium, Ex-Conrectorem coenobii et scholae Ilfeldensis, de cujus eruditione tam in Mathesi quam Graeca literatura an aliquid polliceri possim ignoro, quoniam ob febrim ardentem, quae me tantum non his diebus oppressit, speciminibus ejus interesse non
15 scientia aliquis melior et peritior inveniri poterat. Ambivi ego quidem hanc spartam, sed ita, ut Professio Graecae linguae in Professionem Juris mutaretur, Graeca vero inter Ordinarios Collegas partirentur, sed ob aemulationem aliorum neque hic neque in Electorali Consistorio obtinere potui. Nescio, Vir Illustris, an jam aliquid audiveris de opere quodam, quod nullo opposito meo nomine in vernacula nostra elaboravi, sub
20 titulo: *Illustrissimarum Hebraearum* (der durchl. Hebreerinnen Ziska, Rebecca, Rahel, Assenath und Seera Helden Geschichte). Cum Exemplaria adhuc ex nundinis Lipsiensibus expectanda mihi sint, nullum Tibi, Illustris Domine Compater, mittere potui, quod tamen fiet, quam primum mihi illorum copia dabitur. Jam in eo sum ut Piscatoria mea cum Dissertatione Juridica De Jure Piscatorum, quorum in fine *Lycurgi*
25 mei mentionem feci, prelo parem, modo Deus vitam et valetudinem salvam praestet. Optime Vale!

Zu N. 348: K antwortet auf N. 113 und wird beantwortet durch den (nicht gefundenen) Leibnizbrief, der in N. 394 erwähnt wird. 4 f. Churfurst . . . alleine: vgl. E. FIALA, *Münzen und Medaillen der Welfischen Lande. Das neue Haus Lüneburg (Celle) zu Hannover*, Teil II, Prag 1913, Nr. 2855–2857. 10 Vegetii: A. Vegetius. 11 Eyium: Joh. Andreas Ey. 20 f. *Illustrissimarum . . . Geschichte*: vgl. SV. 24 Dissertatione . . . Piscatorum: konnte bibliographisch nicht ermittelt werden. 1695 erschienen von MEIER die *De claris Fischeris . . . memorabilia*, die laut *Lycurgus*, S. 290, in die Dissertation eingehen sollten.

349. GOTTFRIED KELNER AN LEIBNIZ

Hamburg, 7. (17.) Oktober 1697. [405.]

Überlieferung: *K* Abfertigung: LBr. 461 Bl. 1. 4°. 1 S. Eigh. Aufschrift. Siegel.

Vir Illustris, Patrone Magne

Ingeniosissima Tua Dicta et Scripta adhuc Te vivente a Matheseos omnigenaeque 5
 Eruditionis Cultoribus excipi posse maxime gaudeo, annorumque seriem ut cum
 sanitate longissimam continues condicitus voveo, Tibi autem ut pristinae vitae Schola-
 sticae memoriam insinuem, qui per quinquennium fere Te studiorum incitamentum
 valde delectabile a latere habui, quemque Praeceptores in puerili aetate stupuerunt.
 Tilonem inclusis hisce literis se commendantem, summo Tuo commendo Patrocinio, 10
 est Ingenium ad Studia praepremis Matheseos notum; ansam dedit consuetudo, quae
 mihi cum Hienübero hic Hamburgi intercessit, fecit hic mentionem Te tale desiderare
 Ingenium, quod cum Mathesi se delectaret. Te igitur etiam atque etiam rogo, ut si
 quid mei causa factum volueris, ob veterem illam a nobis semper inviolatam amicitiam
 in re ostendas: benefactis enim imitamur Deum, docendoque alios reddimur eo illu- 15
 striores, et nemo est, qui non ducatur laudis gloria. Vale Vir Illustris, et ama

Veterem Commilitonem Tui Observantissimum Gottofredum Kelner. D.

Scribeb. raptim Hamburgi d. 7. Octobr. 1697.

Viro Illustri D^{no} Guilielmo Gottofredo Leibnizio, Ic^{to} Consummatissimo, Serenis-
 simi atque Potentissimi Electoris Brunsvicensis Consiliario Splendidissimo, Patrono 20
 meo Magno Hannoverano.

Zu N. 349: Mit *K* wurde G. L. Thilos Brief N. 350 übersandt. Hiervon beginnt die Korrespondenz
 zwischen Leibniz und Kelner. Beantwortet wird unser Brief, der auch in N. 405 erwähnt wird, durch
 N. 471. 12 Hienübero: Leibniz' Suche nach einem befähigten mathematischen Mitarbeiter ist seit Juli
 1696 Thema im Briefwechsel mit J. M. Hinüber (vgl. I, 12 N. 448). 25

350. GEORG LUDWIG THILO AN LEIBNIZ

Hamburg, 7. (17.) Oktober 1697. [379.]

Überlieferung: *K* Abfertigung: LBr. 461 (Kelner) Bl. 2. 4°. 1 S. Eigh. Aufschrift. Siegel.

Vir Illustris atque Excellentissime, Patrone summopere Colende.

5 Quod Tuam, Patrone summe, amicitiam affectare incipiam et ingenium quo
 eluces, et tantopere a D^{no} D. Kelnero Fautore meo singulari, depraedicata tua efficit
 humanitas. Hic enim cum inter colloquendum mentionem forte Excell. T. fecissem,
 dixissemque Dominum de Tschirnhausen in libro non ita pridem edito, cui titulus
Medicina mentis et corporis, ingenii tui dotes meritis extollere laudibus, non modo his
 10 omnibus adstipulatus est; sed adjecit etiam, rebus meis optime consultum fore, si cum
 Exc. T. quotidie conversandi mihi daretur occasio: desiderasse enim ante aliquod
 tempus quendam in Mathesi versatum promisisset quae ad victum et amictum
 pertinent, liberaliter ipsi exhibiturum. Cumque olim in Academia Wittenbergensi huic
 studio operam dederim, licet id post praematurum Parentis mei Georgii Melchioris
 15 Thilonis J.U.D. ibidemque Consulis ac Syndici, obitum, qui non modo luctum mihi
 attulit, veram etiam egestatem; uberius, prout par erat, excolere nequiverim; nihil
 magis in votis haberem, quam ut difficili hoc alienoque anni tempore quo hic, ubi
 omnia cara sunt, et Mercurio magis quam Musis favent homines, vix ac ne vix quidem
 me sustentare possum, Excell. Tuae hac in re inserviendi, mihi concederetur facultas.
 20 Ita Te Deus servet, et animum ad literas amandas propensum.

Illustris Nominis Tui summarumque Virtutum humillimus Cliens
 Admiratorque Georgius Ludovicus Thilo.

Hamburgi d. 7 Oct. 1697.

25 Viro Illustri atque Excellentissimo D^{no} Gothofredo Guilielmo Leipnizio IC^{to} con-
 summatissimo, Serenissimi atque Potentissimi Electoris Brunsvicensis Consiliario
 splendidissimo, Patrono meo summo studio Colendo Hannoveram.

Zu N. 350: *K* war Beischluß zu N. 349 und eröffnet die nur zwei Stücke umfassende Korrespondenz
 zwischen Leibniz und Thilo. Unser Brief wird beantwortet durch N. 379. 9 laudibus: vgl. in *Medicina
 mentis*, 1695, besonders S. 103 u. S. 186. 11 desiderasse: vgl. die Korrespondenz mit Joh. Melchior
 30 Hinüber in I, 12 u. I, 13.

351. LEIBNIZ AN ISAAC DE BEAUSOBRE

Hannover, 8. (18.) Oktober 1697. [331.]

Überlieferung: 1 Abschrift der Abfertigung: LBr. 42 Bl. 1–2. 1 Bog. 4°. 4 S. von C. J. Dannenbergs Hand. Einige Korrekturen, Unterschrift und Anschrift von Leibniz' Hand. – Teildr.: 1. *Neues Hannöversches Magazin*, 18, 73, 1808, S. 1167; 2. *Neue Beyträge ...*, hrsg. v. J. Ch. Salfeld u. J. P. Trefurt, 1, Hannover 1808, S. 253 (Epigramm); 3. BODEMANN, *LBr.*, 1895, S. 11 (= S. 604 Z. 7–12 unseres Textes). 5

Monsieur.

Hanover ce 8 Octobr. 1697.

Vostre merite m'estoit déjà bien connu, et je me souviens d'avoir vû l'Apologie que vous avés faite pour la declaration de Mg^r le Prince Henri de Saxe; car je ne veux pas 10 l'appeller changement de religion, puisqu'il me semble d'avoir remarqué dans vostre ouvrage que vous ne jugés pas que la religion consiste dans ces sortes de differens qui sont agités entre les Protestans. Je suis faché d'estre privé cette fois de l'honneur de vous voir, mais j'espere de l'avoir une autre fois. Pour ce qui est de vostre beau projet d'une Histoire suivie de la Reformation d'Allemagne introduite par Luther, il est tres 15 juste qu'on vous y favorise. Je vous envoie Monsieur la lettre cyjointe pour Monseigneur le Duc Rudo[l]phe Auguste. Ce Prince estant extremement curieux et entendu, et en cette matiere particulierement qui fait une de ses delices, j'espere qu'il gousterá vostre dessein. Il a fourni bien des belles choses à feu M. de Seckendorf, et en a recueilli encor bien d'autres depuis, qui se trouvent à Bronsvic dans sa Bibliotheque 20 manuelle comme il l'appelle; mais maintenant elle est trop grande, pour que ce nom luy convienne encor. Il faut vous dire cependant qu'un Sçavant Allemand nommé Monsieur Tenzelius, connu par plusieurs ouvrages, a un dessein pareil au vostre, et se trouve déjà bien avancé comme je crois. Mais cela n'empeche point que vous ne poursuivies le vostre, et qu'on ne vous y assiste. La matiere est assez riche et im- 25 portante pour estre traitée par diverses plumes. Outre qu'il écrit en Allemand et que

Zu N. 351: Die (nicht gefundene) Abfertigung antwortet auf N. 331 und einen (nicht gefundenen) Brief Beausobres, der wohl N. 330 beigelegt war. Beischluß zur Abf. war N. 50 u. ein Brief an E. Spanheim (wohl die Abf. von N. 355). 9 l'Apologie: *Défense de la doctrine des Réformés ... en particulier défense de la confession de foy de ... Henry Duc de Saxe*, 1694. 15 Histoire: postum erschienen 1785–86, 30 s. SV. 19 à ... Seckendorf: für dessen *Commentarius historicus et apologeticus de Lutheranism*, 1688; erw. Ausg. 1692. 23 dessein: W. E. TENTZEL, *Historischer Bericht vom Anfang und ersten Fortgang der Reformation Lutheri*, postum 1717–18; vgl. N. 271 u. N. 365.

vous serés peut estre le premier de nostre temps qui en aura écrit en François comme il faut. Et il vaut mieux que nous ayons en François un original qu'une simple Copie ou traduction. J'auray l'occasion d'en parler à Mons. le Comte de Plate suivant vos desirs, mais sur tout j'en informeray Mons. l'Abbé Molanus Directeur de nos Eglises, car je ne
 5 voy personne qui vous puisse mieux faire assister que luy; d'autant plus qu'il a beaucoup de lumieres et d'erudition. Pour moy quoyque j'aye fait des Recherches sur l'Histoire de Bronsvic, je me suis borné aux antiquités. Je suis fort de vostre sentiment Monsieur qu'on doit joindre aux meditations, la notice des faits importans. La reformation de Luther en est un, et quoyqu'il ait eu des foiblesses humaines on peut
 10 pourtant dire, ce que j'ay dit un jour de luy,

*Huic genus humanum spirasse recentibus auris
 Debet, et ingenio liberiore frui.*

Je ne sçavois pas ce que vous me dites du jugement favorable de Monsieur Baile à mon égard. Je l'appelle favorable, parce qu'il aura sans doute mis un peu à costé la
 15 rigueur de la justice. Quand un estranger parle passablement, on loue en luy ce qu'on blâmeroit dans un natif. Moins ces eloges me sont dûs, plus je dois vous remercier, Monsieur, de ce que vous joignés vostre suffrage à celuy de cet excellent homme. Vous et luy vous estes des plus competans juges qu'on puisse choisir. Mais il ne faut pas que vous entriés en jugement avec moy. Je vous demande grace.

20 Au reste feu Monsieur de Seckendorf avoit commencé luy même en Allemand une Quint-Essence de son Histoire, il me le manda un peu avant sa mort, qui a interrompu ce travail peu avancé encor. Il regretta luy même de s'estre trop attaché au pere Mainbourg. Mais au commencement il n'avoit crû faire qu'une piece mediocre. Et le travail luy estant crû sous main par une infinité de matieres et de pieces qui luy
 25 avoient esté envoyées des Archives et des Bibliothèques, il n'eut plus la patience et le loisir de changer l'Oeconomie. Mons. l'Eveque de Meaux m'écrivit, que ce livre estoit d'une prolixité horrible. C'est peut estre parce qu'il avoit esté un peu touché dans la

19f. grace. Au l, Absatz vom Hrsg.

7–10 Je suis ... de luy: am Rande Bleistiftstrich. 13 jugement: in dem nicht gefundenen Brief
 30 (s.o.) hatte Beausobre wohl berichtet, daß in P. BAYLES *Dictionnaire historique et critique*, 1697, in den Fußnoten zum Artikel „Pellisson“ Leibniz' französischer Stil gerühmt wird. 21 manda: s. I, 8 N. 296. 22 regretta: s. I, 7 N. 304. 23 Mainbourg: L. MAIMBOURG, *Histoire du Luthéranisme*, 1680. 26 m'écrivit: s. J. B. Bossuets Brief I, 7 N. 144. 27–605,1 touché ... preface: vgl. die

preface. Car autrement il semble que les excellentes choses (dont ce livre est tout rempli) ne sont jamais trop longues. Il faut distinguer aussi entre un ouvrage de recherche et de grand detail qui conserve des beaux monumens pour les sçavans; et entre les ouvrages qu'on veut mettre en estat d'estre lûs de tout le monde, tel que sera le vostre. J'eusse bien voulu cependant que Mons. de Seckendorf eût parlé de Mons. de Meaux d'une maniere moins desobligeante. Et si je l'avois prévû, j'y aurois peut estre remedié. Mais il faut avouer aussi que Monsieur de Meaux parle un peu durement des nostres. Voila la facheuse necessité des recriminations que l'un impose au l'autre. Je ne doute point, Monsieur, que vous n'ayés dessein de traiter ceux de la confession d'Augsbourg avec toute la douceur qu'il faut, sans vous arrester à ce que des particuliers peuvent avoir dit de part et d'autre; et sans même vous attacher trop à vostre propre exemple: puisqu' il y a bien de la difference entre un ouvrage d'Histoire et un livre de controverses. Je suis avec Zele

Monsieur Vostre tres humble et tres obeissant Serviteur Leibniz

A Monsieur de Beausobre Ministre de la Parole de Dieu dans l'Eglise Françoisse de Berlin. presentement à Zell

352. LEIBNIZ AN HERMANN VON DER HARDT

Hannover, 8. (18.) Oktober 1697. [312.380]

Überlieferung

L¹ Antwortnotiz: LBr. 366 Bl. 140–141. 1 Bog. 4°. 7 Zeilen auf Bl. 141 r° zwischen den Schlußkuralien von N. 312 (entspricht in verkürzter Form S. 606 Z. 4–10 unseres Textes).

L² Abfertigung: KARLSRUHE *Badische Landesbibl.* K 320 IV Bl. 21–22. 1 Bog. 4°. 2 S. (Unsere Druckvorlage.)

Admonitio zur erw. Ausg. 1692; 2. Aufl. 1694. 7 f. parle ... nostres: J. B. BOSSUET, *Histoire des Variations des églises protestantes*, 1688; vgl. auch I, 7, S. 663. 12 exemple: gemeint ist wohl BEAUSOBRES eingangs erwähnte *Défense*.

Zu N. 352: L² antwortet auf N. 312 und wird beantwortet durch N. 380. Gleichzeitig mit dem Brief übersandte LEIBNIZ wohl seine *Accessiones Historicae* und [Chr. L. KOTZEBUE,] *Chronicon Coenobii Montis Francorum Goslariae* (vgl. N. 380).

Vir Celeberrime, Fautor Honoratissime

De Tomo I. Concilii Constantiensis tam subito in Angliam mittendo non est quod
 sis sollicitus. Nullum in ea re morae est periculum. Sic satis mature illic ibit, ubi
 exemplaria commode habebuntur. Fortasse non esset novis Viennae argumentis per-
 suasoriis opus, si prima ivissent passu non citato. Ausus sum aliquando (si memini) a
 5 Te petere ut quidam libri quorum indiculum misi, si commode liceret obtinerentur.
 Nolim tamen ut ea res vel minimum incommodum creet. Udalrici Babebergensis
Codicem Epistolarem inter eos fortasse non nominavi; is multa habet praeclara pro
 Ecclesiastica Germaniae Historia; et a Lambecio fuit promissa ejus editio. Fortasse utile
 10 erit de hoc libro, ut et de Alcoranis, moneri Dn. Imhof.

Dn. Lic. Menkenius pro munere principe digno (ut ipse ait *recht fürstlich*) haud
 dubie gratia S^{mo} Duci egerit. Interim voluit, ut et ego data occasione gratum ejus
 animum significarem. Id jam tum apud Te facio, facturum aliquando apud ipsum
 Serenissimum Ducem. Quod superest vale et fave. Dabam Hanoverae 8 octobr. 1697.

15

Deditissimus

G. G. Leibnitius

353. LEIBNIZ AN GERHARD MEIER

[Hannover,] 8. (18.) Oktober 1697. [342.381.]

Überlieferung: L Auszug aus der Abfertigung: LBr. 627 Bl. 190–191. 1 Bog. 4°. 1 S. auf Bl.
 191 v°. Mit Änderungen. – Auf Bl. 190–191 r° zweiter Teil von K von N. 342.

20

Ex responsione

8 Octob. 1697

Quae coram inter nos dicta de necessariis inter Protestantes litibus, gaudeo Tibi
 adhuc in animo infixae esse, pie facis, prudenter, docte, quod illa anathemata quae

6 indiculum misi: nicht gefunden; vgl. auch N. 158 und N. 380. 7 Udalrici: s. UDALRICUS
 Babenbergensis, SV. Leibniz hatte diesen Codex auf seiner Forschungsreise im Oktober 1688 eingesehen
 25 (vgl. I, 5, S. 275 Erl.) und sich schon länger um Abschriften bemüht; vgl. dazu I, 9 N. 211 u. N. 348 u. I, 12
 N. 425. 10 Imhof: Rudolf Christian v. Imhof. 11 f. Menkenius ... egerit: vgl. N. 276.
 12 Duci: Herzog Rudolf August.

Zu N. 353: Die (nicht gefundene) Abfertigung antwortet auf N. 342 und wird beantwortet durch
 N. 381. Beilagen waren Meiers mit N. 342 übersandter Brief an H. Ludolf (vgl. N. 381) und Chr. W. v.
 30 Eybens Brief an Leibniz vom 3. (13.) Oktober 1697 (N. 328).

passim fulminantur improbas ac detestaris, et meliorem hominibus mentem optas. Ego vero velim hic non subsisti, non votis, sed agendo, urgendo, prospere res cedunt. Itaque, etsi non Theologus, a nostra parte animos exploro, et qua possum praeparo, quodsi a vestra non sit idem, nihil agitur. Nec semper eadem facies erit rerum et animorum. Ut verbo dicam velim existere aliquem ex vestris qui Duraei acta, non tantum recudat (ut aliquem facturum scribis), sed et resumat, prosequaturque, et fortasse emendet; neque, ut ille, a Cromwello, odio publico laborante, sed a magno Rege, cui tantum debet res Protestantium, et adhuc debere potest; negotio Tuo pondus accersat. Nec video cui id agere majori jure competat, quam regi inter Protestantes potentia dignitate, laudibus primo. Talia ei a vestris Theologis suggerenda essent. Quod si non fit, serio rem cordi esse non putabo. Sin fiat ego ausim magnos sperare successus, modo coepta Deus secundet. Tu an talia ad alios pios prudentes autoritate praeditos Theologos pervenire velis ipse judicabis. Vellem nos Regis praesentia adhuc uti potuisse.

Godefridi de Vicerno meo iudicio fictum corruptumque est nomen. Non alius est autor quam Godefridus de Viterbo seu Viterbiensis, ex cujus Latino Germanica Msⁱ sumta dicuntur.

De antiquis monumentis quale Ramesloense est, etiam traditiones incertae non sunt spernendae sed annotandae.

Quid facit Sikius Tuus, quid alii juvenes docti, a quibus aliquid egregii expectas. Vellem excitari posset inter juniores ⟨homo⟩ qui Gisebertinos labores prosequeretur. Possem fortasse rationes suggere quibus obtineretur, ut res majore plausu exciperetur, quam antea fuit factum. In aliquo Gisebertinorum operum, (credo Justiniano Harmonico,) inter judicia vel Elogia literas a me ad Autorem videbis.

Mitto literas Dⁿⁱ Eibenii Consiliarii Aulici Cellensis Assessoris Camerae filii; Ei communicabo quae de Otrifido Schilteri excudendo polliceris, qui fortasse eo ipso tempore quod Bibliopola dilationi postulat indigebit ad perficiendum.

11 ego ausim ego ausim *L ändert Hrsg.*

6 aliquem: D. E. Jablonski, vgl. N. 342, S. 586 Z. 4 f. 8 Rege: Wilhelm III. 15–17 Godefridi de Vicerno ... dicuntur: vgl. I, 11 N. 507 Erl. 25 literas ... Autorem: Zwei Briefe von Leibniz an Giesebert (vom 8. Dezember 1671 und vom 11. März 1672) sind gedruckt in: H. GIESEBERT, *Deuteronomium harmonicum Israelis*, 1677, Bl. d r^o–v^o und Bl. d 4 v^o–e 1 v^o. 25 Assessoris: H. v. Eyben. 25 filii: Chr. W. v. Eyben. 26 Otrifido Schilteri: Schilters Ausgabe von OTFRID von Weißenburg, *Evangelienbuch* (vgl. J. SCHILTER, SV).

354. LEIBNIZ AN RENÉ-HENRI DE CRUX DE MONCEAUX
[Hannover,] 8. (18.) Oktober 1697. [330.422.]

Überlieferung:

- 5 *L*¹ Teilkonzept: LBr. 658 Bl. 1–2. 1 Bog. 8°. 5 Zeilen am oberen Rand von Bl. 2 v° (entspricht Z. 10–13 unseres Textes). – Auf Bl. 1–2 N. 330.
*L*² Konzept: LBr. 658 Bl. 7. 4°. 2 S. mit einigen Korrekturen. (Unsere Druckvorlage.)

A Monsieur le Marquis de Monceaux à la Cour de Zell

Monsieur

8 Octob. 1697

Je suis fort de vostre avis, qu'on doit assister Mons. de Beausobre dans le dessein
10 qu'il a formé de faire l'Histoire de la Reformation de Luther. Il aura besoin de son
esprit et de sa delicatesse pour contenter nos Saxons, qui diront qu'il va pirater sur leur
costes. Mais je ne suis pas de ce sentiment: au contraire, un etranger sera plus croyable.
Etiam jure civili domestici testimonii fides improbat. Je luy
ay envoyé une lettre pour Monsg^r le Duc Rudolphe Auguste, mais il n'en aura point
15 besoin. Je parleray icy en sa faveur avec M. l'Abbé Molanus pour tacher de luy
procurer des notices.

Vous avés grande raison Monsieur, d'admirer la lettre de Madame l'Electrice, qui
dit des choses solides d'une maniere enjouée. Le vulgaire s' imagine, qu'en parlant
contre les sectes on parle contre la religion. Et c'est tout le contraire. La grande et
20 veritable religion porte à procurer du bien. Si cette religion avoit beaucoup de secta-
teurs en Europe, qui entrassent comme il faut dans les principes de Mad. l'Electrice,
nous n'aurions point besoin de faire venir des missionnaires Chinois pour nous

18–609,1 enjouée. (1) S'il y avoit beaucoup de personnes en Europe, qui fussent bien instruites | comme
Elle *erg.* | dans la grande et veritable religion, qui porte ses sectateurs avec ardeur à procurer du bien, je ne
25 penserois point à faire venir des Chinois missionnaires. | (2) Le vulgaire ... naturelle *im Respektsraum erg.* | *L*²

Zu N. 354: Die (nicht gefundene) Abfertigung antwortet auf N. 330 und wird wohl beantwortet durch
N. 422. Dort dankt Monceaux für die Übermittlung der die Grafen von Ruppin betreffenden Auskunft aus
Greiffencrantz' Brief N. 340. Ob jener Brief aber früh genug eintraf, um die Auskunft noch unserem Brief
beifügen zu können, bleibt fraglich. – *L*² sollte wohl ursprünglich als Abfertigung dienen, wurde wegen der
30 Korrektur im Respektsraum aber dann wohl nochmals abgeschrieben. 9f. dessein ... formé: vgl. die
Beilage N. 331 u. I. de BEAUSOBRE, SV. 13 *Etiam ... improbat*: vgl. *Corpus juris civilis*,
Digesten XXII, 3. 14 lettre: N. 50. 17 lettre ... l'Electrice: N. 504.

apprendre la religion naturelle. Les veritables biens sont la lumiere et la vertu, et les commodités de la vie ne sont bonnes que parce qu'elles y servent, et parceque sans cela ny l'esprit ny la volonté ne sont gueres en bon estat. Je ne sçay si la paix rendra les gens plus sages ou plus mechans. Pendant qu'elle se fait dans ces quartiers la Pologne nous ouvre un nouveau Theatre de la guerre. Puisque la France s'engage si avant, il y a encor quelque lieu de craindre. Si Danzic demeure ferme pour l'Electeur leur nouveau Roy, ce sera un grand point. On pretend cependant, que la France va envoyer une flotte dans la mer Balthique. Il faut donc qu'elle attende le printems. Et alors j'espere qu'elle ne trouvera plus de partisans. Elle ne s'attendoit pas apparemment à la grande défaite des Turcs. J'ay peur que tout le fruit que l'Empereur en tirera ne se borne à faciliter les affaires de Pologne. Car puisqu'on n'est pas en estat d'attaquer Temeswar, et qu'on est obligé de donner aux Turcs le temps de se reconnoistre, il est à craindre, qu'on ne trouvera plus la même occasion, à moins que le Ciel ne fasse un nouveau miracle en faveur de l'Empereur. D'où vient, je vous en prie, qu'il en fait seulement contre les Turcs, et non pas contre les François? C'est peutestre parceque les Turcs sont des Sots, et que le ciel aime les habiles gens, tels que sont les François. Il a recompensé leur adresse par des bons succes. Mais comme tout est mis en ligne de compte, ils n'échapperont pas à la peine de leur injustice d'une maniere ou d'autre. Cela ne consolera gueres ceux que cette guerre a ruinés. Mais enfin nous ne sommes encor que trop heureux d'estre sortis à si bon marché. Car si la France avoit voulu s'opiniasttrer tout seroit allé sens dessus dessous en Angleterre, et par consequent encor ailleurs. Tachons donc à estre contents de tout ce qui est arrivé, et tachons en même temps de trouver nostre contentement dans le present. Cela vous est aisé, Monsieur, dans la cour et dans le lieu où vous estes, soit que vous aimiés la chasse ou non. Monseigneur le Duc, Mad. la Duchesse, vos Dames, vos courtisans, tout est admirable, ou exquis. Votre soleil vous luit, quelque mauvais temps qu'il fasse. Au lieu qu'il y a icy une Eclipse perpetuelle, tant que l'Electeur est mal. Nous ne sommes pas pourtant sans quelques rayons d'esperance. Dieu nous en fasse voir l'effect. Je suis avec zele

Monsieur vostre tres humble et tres obeissant serviteur Leibniz

20 s'en dessus *L*², *korr. Hrsg.*

3 f. la paix ... se fait: zu den Rijswijker Friedensverhandlungen vgl. auch N. 300 Erl. 5 France s'engage: zur Anreise des französischen Gegenkandidaten für den polnischen Thron, des François Louis de Bourbon, Prince de Conti, vgl. auch N. 41 oder N. 320. 9 défaite: der Sieg bei Zenta am 11. September 1697. 24 Duc ... Duchesse: Georg Wilhelm und Eleonore von Braunschw.-Lüneb.-Celle.

355. LEIBNIZ AN EZECHIEL SPANHEIM

[Hannover, 18. (?) Oktober 1697.] [347-369.]

Überlieferung: *L* Auszug aus der (nicht gefundenen) Abfertigung: LBr. 876 Bl. 75-76. 1 Bog. 4°. 1/2 S. auf Bl. 76 v°. – Auf Bl. 75-76 r° N. 289.

5 Extrait de ma reponse

Quelqu'un me mande je ne sçay si c'est avec fondement, que Monsieur Jablonski chez vous veut donner au public: *Acta Duraei*. Tant mieux. Ce bonhomme n'avoit pas rencontré des temps favorables ny des personnes bien disposées. Et meme ce que j'ay vû de luy, me paroissoit fort languissant. *Res alio tempore melioribusque*
10 *auspiciis acta, rectius credo successisset.*

356. GOTTLIEB FIDLER AN LEIBNIZ

Wolfenbüttel, 8. (18.) Oktober 1697. [378.]

Überlieferung: *K* Abfertigung: LBr. 266 Bl. 1-2. 1 Bog. 4°. 4 S.

Hoch-Edler, Insonders hochzuehrender Herr,

15 Nach langer u. vergeblicher Mühe, hoffen, auffwarten u. arbeit wegen des in Braunschweig verledigten Rectorats, habe ich entlich die antwort erhalten; daß selbiges solle eingezogen werden, daher denn weitere Sperance hierinnen zu faßen ich fernerweit mit guten gewißen entübriget seyn könne. Es ist aber meines erachtens eine
20 Tag geben darff: Wer weiß wo sonst noch etwas vor mich offen wird. Wegen derjeni-

Zu N. 355: Die Abfertigung von *L* antwortet auf N. 289, die Leibniz als Beischluß zu N. 330, zusammen mit der Beil. N. 331 von Beausobre, zugesandt wurde. *L* ist wohl ein Exzerpt aus dem (nicht gefundenen) Brief, den Leibniz – wie er Spanheim in N. 369 berichtet – seiner Antwort an Beausobre N. 351 beischloß, deren Datum wir daher für unseren Brief übernehmen möchten. Er wurde wohl durch
25 den (nicht gefundenen) Spanheim-Brief beantwortet, für den Leibniz sich in N. 382 bedankt. 6 Quelqu'un: G. Meier; vgl. N. 342. 7 *Acta Duraei*: eine Ausgabe D. E. Jablonskis von John Duraeus' (Duries) Verhandlungen ist nicht ermittelt.

Zu N. 356: *K*, das erste Stück der Korrespondenz mit Fidler, wird beantwortet durch N. 378.

gen Arbeit, womit Meinem hochzuehrenden Herrn mich zu beehren beliebt, hätte ich zwar vorhin schon etwan einige Meldung gethan, so aber habe mich immer mit der Meinung, daß derselbe bald hier seyn werde auffhalten laßen; jedoch hiervon etwas vor dißmahl zuberichten, füge gehorsamst zuwißen, daß nach jüngst gegebener art je aus jeden autore was daßelbe Jahr passiret auff seine absonderliche bogen außschreibe, also daß gleichwohl die Älteren den ersten platz, die Jüngerer aber den folgenden behalten. Reginonis *Chronicon* als das am richtigsten gehalten wird, ist das erste, so gleichsam historiam Imperatorum auff's Tapet leget, die anderen als Herm. Contractus, Godefr. Viterbiensis it. die in des Fr. du Chesne Tomis, it. in Freheri, Urstisii u. Meibomii operibus enthaltene scriptores, excerpire u. füge ich solcher Historie bey als Testes vel affirmantes, oder die auch wohl um ein jahr oder mehr aberriren, welches den nach belieben verglichen werden kann. Nächst diesen folgen Georg. Fabr. *Saxonia et Sax. illustrata*, it. Sigonius *de Reg. Italiae*, u. entlich des Herrn Adelsreüters *Historia Bavarica*, welcher letztere jedoch sich zum mehreren auff die vor hin gemeldete alte Scribentes bezüget, wie auch Calvisius in seiner Chronologie, aus der ich die Ecclipses, u. was er sonst etwan observiret, excerpire; aus Baronii *Annalibus* nehme ich, was er der Pábste, u. deren wiederwertigkeiten halben meldet. Und entlich auch aus Cranzii *Metropoli* derenselben Encomia u. Characteres. Ich habe wie bewust dieses auff einen halb gebrochenen bogen allzeit continuiret, daß alles nach belieben Stück vor Stück wieder kann von einander geschnitten, eingesetzt, heraußgenommen, u. auff allerley art verändert werden. Dieses aber kann ich nicht zu vermelden unterlaßen, daß die materie, als die auß so vielen autoribus excerpiret wird, u. in welcher ich nichts gern ohnnöthiger weise außlaßen wolte, zimlich weitleüfftig wird, so daß ich

1 Arbeit: Vorarbeiten für Leibniz' Welfengeschichte unter annalistischen Aspekten (vgl. Z. 5 f.).
 4 jüngst: während Leibniz' Aufenthalt in Wolfenbüttel zwischen Ende August u. Mitte September 1697. 7 *Chronicon*: gedr.: J. PISTORIUS, *Illustrium veterum scriptorum ...*, Tomus I, 2. Aufl. 1613, S. 1–84. – Laut Benutzerbuch der *Bibliotheca Augusta* hat Fidler am 24. August (3. September) 1697 Tom. I u. II von PISTORIUS' Ausgabe entliehen. 8f. Herm. Contractus: HERMANNUS CONTRACTUS, *Chronicon de sex mundi aetatibus*; gedr. in: PISTORIUS, *a. a. O.*, Tom. 1, S. 85–148. 9 Godefr. Viterbiensis: GOTTFRIED v. Viterbo, *Pantheon*; gedr.: PISTORIUS, *a. a. O.*, Tom. II, S. 1–579. 9 du Chesne: DU CHESNE, *Historiae Francorum scriptores coetanei*, 5 Bde, 1636–49. 9 Freheri: M. FREHER, vgl. SV. 10 Urstisii: CHR. WURSTISEN, vgl. SV. 10 Meibomii operibus: MEIBOM, *Rerum Germanicarum Tomi III*, 1668. 13 Saxonia: G. FABRICIUS, *Rerum Germaniae magnae et Saxoniae universae ... volumina duo*, 1609. 14 Adelsreüters ... *Bavarica*: J. VERVAUX, *Boicae gentis annalium partes III*, 1662; neue Ausg. unter dem Pseudonym J. ADLZREITER von Tettenweis cum Praef. G. G. Leibnitii, 1710. 15 Chronologie: vgl. S. CALVISIUS, SV. 18 Cranzii: vgl. A. KRANTZ, SV.

kein Jahr unter 4 biß 5 bogen zu absolviren mich getraue, zu jeden Jahr aber 2 biß 3 Tage von nöthen hätte, welches alles aber jedoch, weil ich es biß dahin nicht verändern könnte, verhoffentlich nicht wird zu wieder seyn, in welcher zuversicht ich fleißig continuire, u. verharre jederzeit

5 Meines hochzuehrenden Herrn dienstergebenster G. Fidler
 Wolffenb. d. 8. 8^{br.} anno 1697.

357. HEINRICH WILHELM LUDOLF AN LEIBNIZ

Den Haag, 18. Oktober 1697. [325.430.]

Überlieferung: *K* Abfertigung: LBr. 586 Bl. 4–5. 1 Bog. 4°. 3 1/2 S. Bibl.verm.

10 Il n'y a guerre de lettre qui m'ait été plus agreable que celle que Vous m'avés fait
 l'honneur de m'écrire du 2/12 de ce mois. Le Zele pour le bien public qui y paroit d'un
 bout à l'autre me charme, et je rends graces à Dieu quand il me donne des amis avec de
 semblables intentions. Il seroit à souhaiter, qu'il y eut plus d'instruments pour les
 executer, quoy qu'il semble que la Divine Providence y veuille preter les mains. Vous
 15 avés raison de croire, que quelque jeune homme versé dans les mechaniques, et doué
 de prudence aussi bien que de capacité pour les langues, pourroit être utile à ce
 dessein, en s'introduisant dans les bonnes graces du Tzar, mais où trouverons nous un
 tel. Sa Maj^{te} passera l'hyver à Amsterdam, avec ses ambassadeurs qui luy serviront de
 conseil Privé, mais il est trop occupé avec la construction des Vaisseaux, pour faire la
 20 reflexion qu'il faudroit sur les propositions pour introduire les bonnes lettres en
 Moscovie. Il est toujours enfermé dans l'endroit où l'on batit les vaisseaux, y travaillant
 luy même en charpentier, qu'il est quasi impossible de l'approcher.

 Cependant j'ay fait une bonne connoissance avec le second Ambassadeur M^r
 Golovin, le quel semble tres disposé à favoriser le dessein de cultiver l'esprit de cette
 25 grande nation. Vous saurés sans doute qu'il a laissé son Fils et son Frere, tous deux des
 garçons d'environ 14 ans, à Berlin, pour apprendre l'Alleman et pour se perfectionner

Zu N. 357: *K* antwortet auf N. 325 und wird beantwortet durch N. 430. Beilage zu *K* war der S. 613 Z. 14
erwähnte „echantillon“ mit mongolischen und tangutischen Schrift- und Sprachproben. Unser Brief wird
erwähnt in N. 440, N. 470 und in dem (nicht gefundenen) Leibnizbrief von Ende November (?) an A. H.
30 Francke (vgl. S. 737). 18 ambassadeurs: F. Lefort, P. B. Voznicyn u. der untenenannte F. A. Golovin.

dans le Latin. Je souhaite, qu'ils soient tombé entre de bonnes mains; il m'a montré
 une lettre latine de leur Informateur, lequel s'appelle Knebel, si je m'en souviens bien.
 Cette homme pourroit rendre un tres grand service à toute la Chretienité, si par une
 bonne methode il faisoit faire de progres considerables à ces deux jeunes Messieurs, et
 leur formoit en même temps le jugement d'une maniere à les animer à chercher le
 bien public. Ils auroient d'autant plus de facilité à se pousser à des postes d'autorité,
 que M^r Golovin a beaucoup de credit aupres du Tzar et aupres de la meilleure partie
 de la nation. Il m'a temoigné beaucoup de bonté et d'amitié, si cela seroit un jour
 d'occasion et de moyen, pour procurer du bien à ce vaste Empire, j'en louerois la
 Divine Providence, et m'en ferois un sujet d'une grande joye. Il y a trois Mugaes dans
 sa suite, dont l'un sait lire et ecrire non seulement en Mugalois, mais aussi en Tan-
 gutois. Comme le Dalailama est en Tangut, ainsi tous les Lamas des Mugaes, tachent
 d'apprendre le caractere Tangutois, qui est en veneration parmy eux, tout ainsi que
 la langue arabique, parmy les Mahomedans. Je vous envoie cy joint un echantillon de
 leur ecriture. Il ne s'expliquoit pas trop bien en Moscovite, de sorte que nous avons eu
 assés de peine, pour traduire ce peu, du commencement de l'Oraison Dominicale. Si
 nous ne fournissons pas des gens aux Moscovites, les observations de la declinaison de
 l'aiguille ne se feront pas facilement, à grande peine trouverés Vous cette exactitude
 ou soin pour la perfection des sciences parmy les nations cultivées. Tout ce qu'on
 pourra faire de plus utile dans cette vüe ce sera de leur fournir d'habiles gens pour
 l'instruction de leur jeunesse. Peut être que Dieu benira les institutions de M^r Franke
 pour contribuer quelque chose à ce dessein; C'est pourquoy j'ay grande envie de
 m'abboucher avec luy, et si mon voyage me conduisoit en vos quartiers, je serois tres
 aise de jouir aussi de votre conversation. Ce seroit alors que je pourrois avoir la
 satisfaction de m'entretenir au long avec Vous, des personnes que j'ay trouvé icy et en
 Angleterre avec des dispositions de charité plus generale, qu'on ne la trouve pas parmy
 ceux, qui n'attachent le ciel qu'aux systemes et aux termes, qui ont été l'objet de leurs
 études dans les Universités. J'espere partir d'icy la semaine qui vient et apres avoir
 passé une couple de semaines à Amsterdam de me mettre en chemin pour l'Alle-

² Knebel: ein gleichnamiger Subrektor des Joachimsthalischen Gymnasiums wird für 1686 bei Chr. J. 30
 JÖCHER, *Gelehrten-Lexikon*, Forts. v. J. Chr. Adlung u. H. W. Rotermund, Bd 3, 1810, Sp. 547, nachgewie-
 sen. ¹⁴ echantillon: nicht gefunden; LBr. 586 Bl. 10 enthält zwar ein tangutisches Vaterunser, das
 aber Beilage zu einem Brief N. Witsens vom 24. Mai 1700 war (gedr. in LEIBNIZ, *Collectanea etymologica*, 1717,
 2, S. 374 f.).

magne. Cependant si vous avés encore quelque chose à me commander en ces quartiers, vous n'avés qu'à mettre sur vôtre lettre; recommandée à M^r van Stöcken Gentilhomme du Roy auprès de l'Ambassade de Dannemarc à la Haye. Il aura soin de me la faire tenir. Je feray part du contenu de Votre lettre à Mons^r le Bourguemaitre Witsen,
 5 quand je le verray. Il a beaucoup d'accés auprès du Tzar, et prend même l'avancement des sciences à Coeur. Il espere de tirer quelques lumieres de M^r Golovin pour la perfection de sa carte.

J'ay mis entre les mains du dit Ambassadeur les airs Italiens que Vous m'avés envoyés, il en a été tres aise, et en remercie tres humblement Madame l'Electrice. Il fit
 10 d'abord venir leur musiciens, pour les jouër, mais ils demanderent du temps jusqu'au lendemain. Je suis avec estime <...>

de la Haye le 18. d'Octobre. 1697.

358. JOACHIM BOUVET AN LEIBNIZ

Fontainebleau, 18. Oktober 1697. [470.]

15 **Überlieferung:** K Abfertigung: LBr. 105 Bl. 1–2. 1 Bog. 4°. 1 S. auf Bl. 1 r° und 4 Zeilen quer auf Bl. 2 v°. Eigh. Adresse. Bibl.verm.

M^r Godefroy Guill. Leibnitz

Monsieur

Tout ce que j'ai oui dire au R. P. Verjus et à quelques uns de nos Savans, touchant
 20 l'Erudition et le rare mérite de vostre Illustre personne, m'a fait naistre plusieurs fois la pensée depuis mon retour de la Chine, de me donner l'honneur de vous écrire, pour vous faire part des heureuses nouvelles que j'ai apportées d'un pais, pour lequel je

7 carte: s. N. WITSEN, SV. 8 airs: Beilage zu N. 325.

25 Zu N. 358: K ist das erste Stück der Korrespondenz zwischen Bouvet und Leibniz; es wird beantwortet durch N. 470 und wurde als Beilage zu N. 359 durch Brosseau mit N. 372 übersandt. Als eine Art Vorantwort ist wohl der (nicht gefundene) Brief von Leibniz an Brosseau vom 1. (11.?) November 1697 anzusehen, der in N. 420 erwähnt wird, wie auch die (nicht gefundene) Abfertigung von N. 443, die in N. 468 beantwortet wird. Unser Brief wird ferner erwähnt in N. 52, N. 397, N. 399, N. 415, N. 433, N. 435 u. N. 488.

vois avec joye que vous vous interessez, comme vous faites. M^r Piques Docteur de Sorbonne, dont le nom, à ce que je crois, ne vous est pas inconnu, m'a fait la faveur de me communiquer les mémoires, que vous avez imprimés cete année sous ce titre: *Novissima Sinica historiam nostri Temporis illustratura* etc. Je les ai lus et relus, toujours avec un nouveau plaisir. Celui que vous vous faites de connoistre et de publier les progrès que l'Evangile fait aujourd'hui à la Chine, avec les grandes Esperances, que la disposition favorable de l'Empereur nous donne de la conversion entiere de son Empire, m'a porté à vous prier d'agrèer un Exemplaire d'un petit ouvrage que j'ai fait imprimer depuis peu touchant la personne de ce grand monarque, estant comme assuré que le titre et le sujet vous en plairont. Il sera Dieu aidant suivi dans quelques mois d'un autre qui ne vous agrèra pas moins non pour sa nouveauté, mais pour sa matiere. C'est une nouvelle Relation de ce qui s'est passé à l'occasion de cet Edit heureux par lequel l'Empereur de la Chine a approuvé si solennellement la Religion chretienne etc. Elle sera plus ample, plus exacte, et mieux circonstanciée, que celle, dont vous avez donné au public une si belle Traduction latine. Je tacherai d'y ajouter un petit précis des divers sujets qui sont traités dans les livres chinois que j'ai apportés à la Bibliothèque du Roy, au nombre de plus de trois cent volumes, pour contenter Vostre Curiosité en attendant les traductions fideles qu'on espere faire incessamment de tous ces ouvrages, et de tous les autres qu'on jugera le mériter. Je voudrois estre apresent en estat de vous donner des marques plus particulieres de la parfaite estime et du veritable respect avec lequel je suis

Monsieur

Vostre tres humble et tres obéissant Serviteur en N^e S^r.

A Fontainbleau le 18. oct. 1697

J. Bouvet J.

¹ Piques: Louis Picques; vgl. hierzu dessen Brief an G. Groddeck vom 6. Dezember 1697 (BERLIN Staatsbibl. Preuß. Kulturbesitz Nachlaß Groddeck 93 Bl. 12). ⁸ petit ouvrage: *Portrait historique de l'Empereur de la Chine*, 1697; vgl. auch N. 359. Leibniz druckte eine lat. Übers. dieses Werkes als Anhang der 2. Aufl. seiner *Novissima Sinica* ab. ¹¹ d'un autre: LE GOBIENS *Histoire de l'Edit de l'empereur de la Chine*, 1698, ist gemeint; vgl. dazu Le Gobien an Leibniz vom 15. Mai 1698 sowie bes. Bouvet an Leibniz vom 28. Februar 1698 (beide Dr. in I, 15). ^{12–15} Edit heureux ... Traduction latine: Ein Bericht von J. SOARES über das am 23. März 1692 von Kang-hi unterzeichnete Toleranzedikt ist unter dem Titel *Libertas Evangelium Christi annunciandi et propagandi* als 1. Stück der *Novissima Sinica* abgedruckt.

359. ANTOINE VERJUS AN LEIBNIZ
Fontainebleau, 18. Oktober 1697. [472.]

Überlieferung: K Abfertigung: LBr. 954 Bl. 18–19. 1 Bog. 4°. 1 1/2 S. auf Bl. 18 r° u. v°.

Monsieur

A Fontainebleau le 18. oct. 1697

5 Je ne puis vous envoyer cette Letre que le cher P. Bouvet me remet ouverte pour
vous la faire tenir avec un petit livre qu'il vient de presenter au Roy et de donner au
public sans profiter de cette ocasion pour me conserver dans l'honneur de vostre
souvenir et de vos bonnes graces que je souhaite extremement de pouvoir meriter par
mes tres humbles services. Ce Pere qui se dispose tant qu'il peut à retourner à la Chine
10 peu[t] vous donner mieux que personne les notions que vous pouvez desirer sur les
sciences de ce pays là aux quelles il est fort versé. Il a eu l'honneur durant trois ou
quatre ans d'estudier et de travailler continuellement pour l'empereur de la Chine, qui
l'a envoyé icy, et d'avoir avec luy des entretiens de 3 ou 4 heures chaque jour sur les
sciences, dont ce Prince a voulu que ce que luy et le P. Gerbillon composoient pour luy
15 fust composé et imprimé non seulement en Chinois, mais encore en Tartare, leur
ayant exprez fait apprendre pour cela avec soin et aplication les deux langues. J'espere
que nous aurons de ce pays là dorenavant maintenant que le commerce des mers va
estre libre beaucoup de chose[s] dignes de vostre curiosité et qui edifieront le public. Je
prends, Monsieur une part tres particuliere aux témoignages que vous avez bien voulu
20 rendre à nos bonnes intentions, et au zele pur et ardent de tant d'hommes apostoli-
ques, que j'ay deja fait partir et que je ferai partir desormais en plus grand nombre
chaque année pour aller travailler à la conversion de ce grand et florissant empire, où

11 l'honneur d'avoir durant K, ändert Hrsg.

Zu N. 359: K, mit der N. 358 übersandt wurde, wird beantwortet durch N. 472. Unser Brief war Bei-
25 lage zu N. 372. Als eine Art Vorantwort ist wohl der (nicht gefundene) Brief von Leibniz an Brosseau vom
1. (11.?) November anzusehen, der in N. 420 erwähnt wird, wie auch die (nicht gefundene) Abfertigung von
N. 443, auf die N. 468 antwortet. Unser Brief wird ferner erwähnt in N. 52, N. 433 u. N. 488. 6 petit
livre: J. BOUVET, *Portrait historique de l'Empereur de la Chine*, 1697; das Buch wurde gesondert übersandt.
9 retourner: Nachdem Bouvet im März 1697 aus China nach Frankreich zurückgekehrt war, reiste er im
30 März 1698 wieder nach dorthin ab. 14 f. ce que ... en Tartare: vgl. dazu L. PFISTER, *Notices biographi-
ques et bibliographiques*, T. 1, Chang-Hai 1932, S. 449 f.

il y a lieu d'esperer qu'on comptera dans quelques années plus de veritables Chrestiens que dans toute l'Europe. Faites moy la justice d'estre persuadé qu'on ne peut honorer vostre merite plus que je l'honore, ny estre avec plus de respect et de reconnoissance que je suis

Monsieur Vostre tres humble et tres obéissant serviteur A. Verjus J. 5

360. GEORG LANI AN LEIBNIZ

Leipzig, 9. (19.) Oktober 1697. [107.]

Überlieferung: K Abfertigung: LBr. 526 Bl. 3-4. 1 Bog. 2°. 1/2 S.Eigh. Aufschrift. Siegel. –
Gedr.: J. MIŠIANIK, *Listi medzi Slovákmi a Leibnizom*, in: *Slovenská literatúra*, XII, 6, Bratislava, 1970, S. 619. 10

Dolore non parvo affectus eram simulac conspexi fasciculum mihi remissum. Lectis tamen literis Vestrae Ex. humanissimis, quibus me de negotii mei expediendi difficultate informat, conceptum dolorem lenire coepi, cui leniendo etiam non exiguum attulit pondus, oblatum mihi suo jussu a Dn. Forstero munus Sui redhostimentum literarium. Pro quo summas gratias ago habeoque, Deum precatus, ut Te, Patrone Excell. diu sospitem atque incolumem servet. (...)

Dab. Lipsiae die 9 oct. An. 1697.

Viro Excelentissimo, D^{no} Gotofredo Gwilielmo Leibnitio, Sereniss. Electoris Lüneb. et Brunsv. Consiliario etc. Domino Patrono meo Honoratissimo. Hanover. Per Amicum. 20

Zu N. 360: K antwortet auf einen (nicht gefundenen) Leibnizbrief von Anfang Oktober 1697, der wohl dem zurückgegebenen Bücherpaket und dem Exemplar der *Accessiones historicae*, T. 1, beigelegt war, welche durch N. Förster überbracht wurden, vgl. N. 319.

361. ISABELLA VON MOTZFELD AN LEIBNIZ

Terborg, 9. (19.) Oktober 1697.

Überlieferung:

- 5 *K* Abfertigung: LBr. 389 (Helmont) Bl. 105–106. 1 Bog. 8°. 3 1/2 S. Mit Bemerkungen von Leibniz' Hand. (Unsere Druckvorlage.)
- A* Abschrift: Ebd. Bl. 107–108. 1 Bog. 2°. 2 3/4 S. von Schreiberhand. Korrekturen u. Überschrift: „Madame de Merode prie M. Leibniz de rendre une lettre à son Cousin, qui auroit la bonté de procurer à son mari une charge dependante de la Cour de Berlin.“ von J. D. Grubers Hand.

10 Monsieur

La liberté que je prend pour m'informer de l'arrivée de Mon Cousin de Helmont ne me doit estre imputée en mal. d'autant que depuis son depart je n'ai sçu mot ce qu'il est devenue. la Crainte que les fatigues de son voiage ne soient moien de quelque grande indisposition me fait entreprendre de Vous prier Monsieur pour en avoir un
 15 mot de Nouvel afin que du moins je sache remettre mes pensée[s] agitée[s] de toute sorte des soucies. s'il mon Cousin est present, je supplie de lui rendre la lettre ou bien qu'il la puisse tenir. outre le languir d'avoir de ses Nouvelles Je le prie pour me solliciter une grace à son Altesse Electoral de Brandenburg. c'est d'obtenir certaine Charge Vacante pour Mon Marri, vu que la notre depend d'une usefructiere deja montée en
 20 age et par son decée une entiere Confusion d'Etat. ce pourquoi J'ai cru bien faire de solliciter une emploie compatible avec la presente; afin qu'à la perte de celleci nous ayons moien de gagner la Vie en Main. et je n'ai personne à qui je puis mieux m'adresser qu'à mon bon Cousin que je suis sure de trouver moien, s'il est possible. c'est la place du Maistre des imposts, ou inspecteur, du Rijn, qui est va<cante>. ce que je
 25 vo[u]loit solliciter comme une grace en ma faveur soub le tiltre de Conseillier Electoral. afin que par ce moien je puis employer mon temp precieux à quelque chose de millieur, que d'etre si entierement esclave des soins de cette vie, et de n'estre obligée de chercher par Voix de Justice un Morceaux du pain de mon pere qui me refuse tout

30 Zu N. 361: *K* ist der erste Brief dieser Korrespondenz; er hatte als Beischluß einen Brief an F. M. van Helmont und wird beantwortet durch einen (nicht gefundenen) Leibnizbrief, wohl von November oder Dezember, der aus I. von Motzfelds Antwort vom 1. (11.) Januar 1698 (Dr. in I, 15) zu erschließen ist. 16 lettre: Leibniz schickte den Brief wohl nach Sulzbach weiter; vgl. zu van Helmonts Durchreise N. 322.

pour avoir quittez le papisme. c'est la raison qui me presse Mon tres honnerez Mr. de vous être importune. ce que je prie encor de ne prendre de mauvaise parte de

Monsieur Vostre tres humble servante Is. d. M. dit Motzfeldt

Borg¹ le 9 8^{bre} 1697

S'il J'ose prier de Vous souvenir de Moi aupres son Al^e Se^e Madame l'Electrice que 5
je sois recommandée avec toute la soumission duë en Grace.²

362. DANIEL ERASMI VON HULDEBERG AN LEIBNIZ

Wien, 9./19. Oktober 1697. [477.]

Überlieferung: K Abfertigung: LBr. 431 Bl. 14–15. 1 Bog. 4°. 3 S. Bleistiftstriche am Rande von Bl. 15 r° (= S. 620 Z. 24–S. 621 Z. 5 f. unseres Textes) von unbekannter Hand. Bibl.verm. 10

HochEdelgebohrner Herr, Hochgeehrtester Herr Geheimer Justitien Raht,
Hochgeneigter Patron

Dero hochgeneigtes, womit Sie mich d. 19/29 Sept. beehren wollen, habe nebst dem Einschluß vom H. von Greiffencranß wohl, aber nicht ohne beschämung erhalten. Ich muß bekennen, daß ich wieder den respect, den ich Meinem hochgeneigten 15 Patron wegen ihrer raren meriten schuldig bin v. auch gegen mich selbst unverantwortlich gehandelt habe, daß ich mit Unterlaßung meiner schuldigen brieflichen Aufwartungen mich der Erbauung, die ich allzeit aus ihren briefen zu genießen habe, beraubt habe. Die zeit, daß H. von Greiffencranß hier gewesen ist, hat er sich so

¹ <Darunter von L e i b n i z ' Hand:> pres d'Emmeric 20

² <Unter der Nachschrift von L e i b n i z ' Hand:> La lettre que cette dame escrit à Mons. Helmont est intitulée A Monsieur le Baron d'Helmont et Merode.

³ Is. d. M. K, *vielleicht auch als B. d. M. zu lesen*

⁵ l'Electrice: gemeint ist wohl Kurf. Sophie.

Zu N. 362: K antwortet auf einen (nicht gefundenen) Leibnizbrief vom 19./29. September 1697 und 25 wird erwähnt in N. 477. 17 f. Unterlaßung ... Aufwartungen: sein letzter Brief war I, 12 N. 234.

jaloux vor M. h. H. Patrons Dienste bezeuget, daß er hat wollen allein die Ehre haben von M. h. H. Patrons befehlen, was Sie hier zu schaffen haben möchten, beehret zu werden; Er hat hingegen mir versprochen v. hofentlich außgericht, daß er M. h. H. Patron versichern wolte, daß ich seine Stelle desto fleißiger vertreten würde, wenn er
 5 nicht mehr hier sein würde, und will ich mich hiezu auch hiemit selbst gehorsamst offeriren v. angeloben numehro desto fleißiger aufzuwarten wen Sie mir die Ehre erzeigen v. ihrer geehrtesten befehle würdigen wollen.

Das letztvorige hat mich wieder der vormahligen desideratorum wegen der orientalischen Sprachen absonderlich der Tartarischen erinnert. Ich habe mich abson-
 10 derlich mit einem Moscovitischen Dollmetscher beandt gemacht v. denselben mit unterschiedlicher Dienstleistung obligirt, auch ihn darauff einen außführlichen Aufsatz von dem was M. h. H. Patron zu wißen verlangt, communicirt. Er erwartet die große Moscovitische Gesandtschaft allhier u. verspricht mir die verlangte Nachricht zu schaffen, wofern unter den Moscovitern jemandt ist der sie schaffen kan.

Der H. HoffRaht Zollmann von Coburg ist hier v. beschwehrt sich, daß man zu Wollffenbüttel des Windecks Historiam vitae Imperatoris Sigismundi drucken laßen will, weil er nicht allein daßelbe sondern andere m^{ns}c^{pta} qvae ad vitam istius Imperatoris et ad concilium sub ipso celebratum gehöhen absonderlich die puncte von der reformation der Kirchen, die der Kaiser Sigismundus vorgehabt hat v. sehr mit des
 20 Lutheri reformation über ein kommen sollen, hat drucken laßen wollen. Er praetendirt auch einen Historicum coetaneum Henrici Leonis in M^{sc}^{pto} v. deutscher Sprach zu haben, mit welchem er die gantze Deduction in der lauenb. Sache zu refutiren drohet. Ich halte es aber vor rodomontadas.

Ich möchte wohl gern wißen, ob in reunione Ecclesiarum Romano-Catholicae et
 25 Evangelicae mit dem jetzigen H. Bischof zu Neustadt weiter was außzurichten hoffnung sei. Auß dem was ich davon vorhin zu sehen die Ehre gehabt habe, war zu

8 letztvorige: Leibniz' (nicht gefundener) Brief vom 19./29. September 1697. 8 desideratorum: Leibniz' Desiderata I, 11 N. 125 waren von B. v. Oberg an Erasmi weitergereicht worden, vgl. I, 11 N. 155, N. 270 u. N. 312. 10 Dollmetscher: nicht ermittelt. 15 Zollmann: zu dessen Editionsvorhaben
 30 vgl. auch I, 11, S. 543 Erl. u. I, 12, S. 328. 16 Historiam: die Wiener Handschr. von WINDECK(ES) *Leben König Sigmunds* war mit Hilfe von Leibniz' Vermittlung im Sommer 1696 für von der HARDTS Ausgabe des *Magnum oecum. Constantiense concilium*, T. 1–6, 1697–1700, nach Wolfenbüttel geschickt worden; vgl. I, 13, S. 260 Erl. 19 reformation ... vorgehabt: vgl. auch *Reformation Kaiser Sigmunds* im SV. 22 gantze Deduction: gemeint sind wohl die beiden Schriften von L. HUGO, vgl. SV. 25 jetzi-
 35 gen H. Bischof: F. A. Graf von Buchhaim. 26–621,1 vorhin ... weit gekommen war: gemeint sind hier

schließen, daß man schon sehr weit gekommen war. Wolte Gott man könnte darin so wohl reussiren alß das werck an sich selbst möglich v. löblich ist. Aber wenn so große herren v. andere vornehme leute catholisch werden, so ist desto weniger hoffnung zur reunion weil die catholische sich stracks damit flatiren, daß es angehen werde, daß alles würde catholisch werden v. also nicht nöhtig sei an einer reconciliation zu arbeiten. Schließlich empfehle mich gehorsamst zu ihrer hochgeschätzten Gewogenheit v. verbleibe mit gebührenden respect

Meines hochgeneigten Patrons

gehorsamst ergebenster Diener

Wienn d. 19/9 Octobr. 1697.

Erasmi

363. JOHANN FABRICIUS AN LEIBNIZ

Helmstedt, 10. (20.) Oktober 1697. [341.461.]

Überlieferung: *K* Abfertigung: LBr. 251 Bl. 10. 4°. 1 S.

Pietas jubet, ut ad humanissimas elegantissimasque tuas vel tribus verbis respondeam, nimirum literas Patris Bonjour, quas communicavi, Carpzovii, Senatoris Lipsiensis, humanitas huc misit: quae si forte ipsi ab Excellentia tua missae sunt more fluminum, in oceanum, unde orta sunt, relabentium, aut, secundum Pythagorae opinionem, animarum transmigrantium, cursum suum fecerunt. Vale et nos perpetuo bea favore tuo. Helmestadt d. X. Octobr. 1697. {...}

wohl die Verhandlungen mit dem früheren Bischof von Wiener Neustadt, C. de Rojas y Spinola, besonders die hannoversche Theologenkonferenz von 1683, an die man Ende 1696 wieder anzuknüpfen versucht hatte; vgl. I, 13 N. 70, N. 200, N. 278, N. 279 u. N. 442. 2f. große herren: Anspielung auf die Konversion des sächsischen Kurf. Friedrich August.

Zu N. 363: *K* antwortet auf N. 336 14 literas ... communicavi: G. Bonjour an C. Nicaise vom 4. (?) Juli 1697; Beilage zu N. 302. 15 quae ... missae sunt: Nicaise übermittelte einen Auszug aus dem Bonjour-Brief erst in seinem Brief an Spanheim vom 29. August 1697; Beilage zu Nicaises Brief an Leibniz vom gleichen Datum; vgl. Erl. zu N. 336 u. N. 320.

364. LEIBNIZ AN GILLES FILLEAU DES BILLETES

Hannover, 11./21. Oktober 1697. [246.]

Überlieferung:

- 5 *L* Konzept? (verworfenen Fassung): LBr. 251 (J. Fabricius) Bl. 11. 8°. 1 1/2 S. mit wenigen Korrekturen. Stark verschmutzt und zerknittert. (Unsere Druckvorlage.)
- l* Abschrift der (nicht gefundenen) Abfertigung: LBr. 70 Bl. 11–14. 2 Bog. 4°. 5 1/2 S. von Schreiberhand. Anschrift, Datum und einige Korrekturen von Leibniz' Hand (*Lil*). (Unsere Druckvorlage.) – Gedr.: 1. GERHARDT, *Philos. Schr.*, 7, 1890, S. 455–458; 2. (engl. Übers., teilw.) LOEMKER, *Philos. papers*, 1956, S. 775–76, 2. Aufl. 1969, S. 474–75 (= S. 624 Z. 7–S. 626 Z. 9 ohne S. 624 Z. 17–S. 625 Z. 3 unseres Textes).
- 10

⟨L⟩

Monsieur

Hanover ce 8/18 Octobr. 1697.

Je suis bien aise que vous m'avez fait jouir de l'honneur de la vostre sans attendre la lettre de M. l'Abbé Bignon, de qui je n'ay rien vu encor. Je suis persuadé avec vous
 15 de son grand merite et de ses bonnes intentions; mais je ne croy pas que j'aye l'honneur d'estre connu de luy aussi bien que je l'estois de Mons. Pelisson. C'est ce qui a fait, que Monsieur Pelisson croyant que j'avois envie et occasion de contribuer au bien public s'empressoit de communiquer avec moy, et se faisoit un plaisir d'entrer dans mes veues et de me faire entrer dans les siennes. Et ce fut luy qui me donna la
 20 premiere connoissance de M. l'Abbé Bignon. Au lieu que mon commerce avec cet illustre Abbé n'est demeuré jusqu'icy que dans l'ecorce. Ses lettres sont pleines des expressions tres obligeantes, mais je ne vois pas qu'il entre en communication avec moy sur les beaux desseins qu'il a formés, ne sachant peustestre pas le zele que j'ay pour avancer le bien public en general, sans regarder en cela les differens des religions
 25 ou des nations, et sans m'arrester aux veues d'interest. Je ne suis pas φιλέλλην ny

Zu N. 364: Unser Brief antwortet auf N. 246; ein Antwortschreiben wurde nicht ermittelt. Bis 1713 ist kein weiterer Briefverkehr zwischen Leibniz und Des Bilettes belegt. Die abgebrochene, knappere Fassung von *L*, das möglicherweise zunächst als Abfertigung dienen sollte, wurde zugunsten der einige Tage später abgefertigten Fassung von *l* verworfen. *l* stammt von der Hand eines des Französischen nicht sehr kundigen
 30 Schreibers; ein Teil der offensichtlichen Verlesungen wurde stillschweigend vom Hrsg. korrigiert.
 13 f. sans attendre ... Bignon: vgl. N. 246. 17–19 Monsieur Pelisson ... siennes: vgl. die Korrespondenz in I, 6–9. 19 f. donna ... connoissance: vgl. I, 8 N. 86. 20 f. mon commerce ... Abbé: s. I, 9 N. 396 u. N. 415; I, 10 N. 142 u. N. 180 unseres Bandes.

φιλορῶμαιος, mais φιλόανθρωπος. Pouvoir contribuer à la recherche de la verité, et à l'avancement des sciences et arts, c'est mon grand interest. Si vous l'en pouvés persuader, Monsieur, ce sera tant mieux. Mon ouvrage n'est pas encor achevé, et ces trois grands livres qui occupent les presses, en sortiront apparemment avant qu'il le soit. Mais je m'imagine que les difficultés qu'il vous a marqués, vont plus loin. Peutestre 5 qu'on craint de trop autoriser un livre d'un estranger, dont j'apprends que les methodes ne plaisent pas à tout le monde. Car on me mande, que quelques uns de vos habiles geometres, et peutestre dans l'Academie même, ne peuvent s'empecher de les attaquer dans les occasions particulieres, sans qu'on puisse obtenir d'eux, d'écrire à l'encontre. Ce qui estant, il y a lieu de croire que M. l'Abbé Bignon ne veut pas choquer ces 10 Messieurs. Et il y auroit de l'injustice à moy de le vouloir brouiller avec des personnes qu'il estime avec raison, et qu'il voit tous les jours.

⟨l⟩

A Monsieur Des Billettes à Paris

Monsieur.

Hanover 11/21 Octobr. 1697 15

Vos lettres me donnent un tres grand plaisir. Je m'imagine d'avoir l'honneur de vous entretenir de vive voix, comme autresfois. Et vos entretiens ne sont pas de ceux qui font perdre le temps: rien ne sçauroit estre plus instructif. Vous me donnés une belle idée de vostre R. P. Carme. Il est mathematicien, machiniste, et s'est appliqué toute sa vie à toute sorte de belles curiosités, que peut on souhaiter d'avantage? 20 Pourveu qu'il ait encor la volonté et le talent de mettre ces belles choses par écrit aussi bien qu'en pratique, afin que le public en profite. Mais quelque excellent qu'il puisse estre, je ne sçay si ce que vous avés fait en vous jouant, et sans attachement ne passe l'application des autres. A moins il me paroissoit ainsi quand j'estois à Paris. et je voudrois (les descriptions mises à part, qui ne sont pour la pluspart que des choses déjà 25 connues dans le monde) que vous nous conservassies quantité de pensées singulieres

12 jours. | Ainsi *gestr.* | L 24 il ne l, *korr.* *Hrsg.*

3 ouvrage: vermutlich ist die geplante „Scientia infiniti“ das Buch, das Leibniz im Louvre drucken lassen wollte; vgl. N. 246 Erl. 5 difficultés: vgl. N. 246. 7 on ... mande: vgl. den Brief von L'Hospital vom 17. März 1697 (gedr. GERHARDT, *Math. Schr.*, 2, S. 323 f.) u. N. 279 Erl. 19 R. P. 30 Carme: Jean Truchet. 25 les descriptions: die Beschreibung der technischen und handwerklichen Fertigkeiten und Errungenschaften; vgl. N. 246.

que vous avés sur toutes sortes d'objets. [Il] suffiroit de les indiquer en peu de mots et avec un petit crayon à la legere, pour les empecher de perir. Je ne sçay si vous avés vû Monsieur certaines descriptions des arts, qu'un Anglois nommé Moxon a commencées. Je me souviens d'en avoir vû une de la Menuiserie, je me souviens aussi que feu
 5 Monsieur Buot reprenoit la description de la Grue, donnée (je crois) par Mons. Felibien, et me disoit d'en avoir fait une meilleure: cela pourroit bien estre.

Assurément, nous ne pouvons rien gagner sur la force, et tout ce qui depend de nous est de la bien employer. Ma maxime fondamentale des Mecaniques tirée de la Metaphysique est, que la cause et l'effect entier sont tousjours Equivalens, en sorte que
 10 l'effect, s'il y estoit tourné tout entier pourroit tousjours reproduire sa cause precisement, et ny plus ny moins. De sorte que si le Machiniste, qui a voulu perfectionner les voitures a peché contre ce principe il n'aura rien fait qui vaille. C'est comme on me manda un jour de Paris qu'un Allemand devoit avoir fait un cheval de bois, qui faisoit aller une chaise six lieues d'Allemagne en six heures de temps par le moyen des
 15 ressorts d'acier bandés. comme s'il estoit possible de loger tant de force dans une si petite quantité de ces ressorts. quand je m'en informay, ce n'estoit rien. Cependant il est tres vray que nous ne profitons pas assez des forces que la nature nous fournit. Je ne comprends pas aussi comment vostre Machiniste a pû esperer d'augmenter la lumiere, si ce n'est peutestre en la ramassant avec des miroirs ou verres. Mons.
 20 Tshirnhaus pretend voir les objets dan[s] les tenebres avec l'aide de ses verres. Il faut voir. S'il fait cela, il ira encor bien plus loin.

Vous me parlés Monsieur, d'un ingenieur, nommé Monsieur Basile, qui fait des Machines d'Exposition. cela me fait souvenir, d'avoir entendu pour certain qu'on a vû

3 f. descriptions ... commencées: J. MOXON, *Mechanick exercises or the doctrine of handy-works*, Nr. 1–38,
 25 1677–83. 4 Menuiserie: ebd. Nr. 1–9. 4–6 Je ... estre: A. FELIBIEN, *Des principes de l'architecture* ... ,
 1676 u. ö. Beschreibung der Kräne ebd. S. 90 u. Planche XXI (S. 102 f.). Obgleich in der Regel 1675 als
 Todesjahr Buots genannt wird und Felibiens Werk erst 1676 erschien, kann Leibniz' Vermutung richtig
 sein, denn Ende 1677 schreibt O. Roemer an Huygens, daß Buot „post aliquot mensium morbum fato
 appropinquare creditur“ (HUYGENS, *Oeuvres complètes*, Bd 8, S. 54). 8 maxime ... Mecaniques: vgl. Des
 30 Billettes' Äußerungen in N. 246. 11 f. Machiniste ... voitures: möglicherweise bezieht sich Leibniz hier
 auf J. Hautschs 1649 in Nürnberg vorgestellten Wagen, der (scheinbar) ohne äußeren Antrieb fuhr. Dieser
 Wagen ist in WAGENSEIL, *De ... civitate Noribergensi*, 1697, S. 152, erwähnt. 13 cheval de bois:
 E. Weigels hölzernes Pferd; vgl. dazu J. J. BECHER, *Närrische Weisheit und weise Narrheit*, 1682, S. 147.
 18 vostre Machiniste: nicht ermittelt; vgl. N. 246. 20 Tshirnhaus: vgl. E. W. v. TSCHIRNHAUS, *De*
 35 *magnis lentibus seu vitris causticis*, in: *Acta erud.*, September 1697, S. 414–19. 22 f. Vous ... d'Exposition:
 nicht ermittelt.

et entendu une Teste à Paris, qui prononçoit quelque chose, et cela sans aucun soufflement; si cela est, vous en pourrés dire des nouvelles. la chose est possible, et digne de remarque.

La paix est faite, ainsi je m'attends d'apprendre que les Arts et les Sciences reprennent force et vigueur en France, et ailleurs. Vous me charmés Monsieur, en me disant de si belles choses des intentions et du zele de Mons. l'Abbé Bignon pour leur avancement. Mon commerce avec Mons. Pelisson alloit plus avant parcequ'il avoit esté plus frequent. Au lieu qu'outre des expressions tres obligeantes, dont les lettres de Mons. l'Abbé Bignon sont pleines, il ne s'est point trouvé occasion d'une plus grande communication de nos veues. il en doit avoir des plus belles et des plus grandes que moy, et ce qui est le principal, il a l'occasion de les executer. cela me rejouit. Car souvent ceux qui ont la direction n'ont pas assez de lumieres ny assez d'ardeur. Je luy cede en tout, excepté le zele. Pourveu qu'il se fasse quelque chose de consequence, je suis indifferent, que cela se fasse en Allemagne ou en France, car je souhaite le bien du genre humain, je suis non pas φιλέλλην ou φιλορώμαιοις, mais φιλόανθρωπος. Et je le souhaite même sans y chercher le moindre interest. de sorte que si je puis contribuer à ses beaux desseins, il me peut employer librement, sans craindre d'en estre embarassé; c'est ce que je vous supplie de luy temoigner dans l'occasion. Mon ouvrage n'est pas encor achevé, ainsi il n'y a point de presse et meme s'il y a quelque autre difficulté, qui empeche cette maniere d'impression dont il a esté parlé, je seray bien aise d'en avoir quelque connoissance pour me regler là dessus. Car je ne voudrois pas importuner qui que ce soit, et je ferois scrupule de recevoir une faveur, que je ne croirois pas qu'on me fit avec plaisir. Ayant appris que des habiles geometres chez vous parlent souvent contre les methodes que j'ay proposées, et que des personnes de consideration et de merite ont portées plus avant, sans qu'on puisse obtenir de ceux qui contredisent, de le faire par escrit; je m'imagine que ces Messieurs craignent de trop autoriser l'ouvrage par une telle impression. Et ce seroit une injustice à moy de vouloir, que Monsieur l'Abbé Bignon pour me complaire desobligeast des personnes qu'il voit tous les jours. Si cela estoit la cause de la difficulté, je ne l'en estimerois et ne l'honorerois pas moins, et ne serois pas moins prest de luy temoigner mon zele en toute autre occasion. Je vous

1 entendu une estre l une Teste *korr. Lil* 14 zele se l cela se *korr. Hrsg.*

1 f. Teste ... nouvelles: Erfindung von C. Comiers; vgl. *Journal des Sçavans* vom 11. Mai 1676 u. III, 2 N. 85. 7 Mon commerce ... Pelisson: vgl. hierzu und zum Folgenden die Erl. zur Erstfassung L.

dis les choses avec sincerité et franchise comme à un ami commun. Et vous m'obligerez fort, Monsieur, si vous m'eclaircissés de même. A quoy bon les dissimulations entre des gens qui doivent en user avec realité et qui se doivent mettre au dessus des bagatelles dont le vulgaire s'embarasse.

5 Je crois bien que les descriptions d'une bonne partie des arts se pourroient faire dans le temps que Vous dites; et j'avoue que ce seroit déjà beaucoup. Mais comme le temps est à mon avis la plus pretieuse de toutes les choses hors de nous qui sont à nostre disposition, je serois d'avis qu'on doublât plustost le nombre des personnes pour gagner s'il est possible, la moitié du temp[s].

10 Cet habile François, que j'ay connu à Rome, et qui estoit si informé des affaires Theologiques qui regardoient Monsieur Arnaud, se faisoit appeller ce me semble, *il signor Antonio Alberti*. J'ay soubçonné qu'il avoit pris cet A. A. en faveur de Monsieur Antoine Arnaud. Je l'ay vu à Rome durant le temps du conclave où fut elu Alexandre VIII. Il y en avoit Un en ce temps encor à Rome, qui estoit du meme caractere
15 avec qui le Landgrave Erneste entretenoit correspondance. Celuy ci estoit appellé Monsieur du Bois, je crois que c'estoit aussison nom de guerre. Je n'ay pas assez pu juger si Mons. Antoine Alberti et Mons. du Bois estoient un meme individu. J'ay remarqué au moins que celuy là avoit communication de ce qu'on [e]crivoit à celuy ci. Si vous me
20 pouviés donner quelques lumieres sur ces Messieurs là, pour en apprendre des Nouvelles je vous en aurois de l'obligation. Je vous suis obligé aussi, Monsieur de l'information que vous me donnés sur certain[s] ouvrages de Messieurs Arnaud et Nicole; je souhaiterois de pouvoir obtenir un jour une petite Histoire literaire de leur ouvrages, et de ceux de leur amis, qui pourroit faire connoistre ce qui devoit ou doit entrer dans les grands
25 Tomes qu'on faisoit esperer. Vous jugés bien que pour faire venir une personne de loin, il faudroit qu'il ait quelque talent extraordinaire autrement quand meme je serois content, mon procedé seroit trouvé estrange. Quand j'iray voir vostre canal, j'en choisiray. il n'y a point de raillerie[,] si Dieu me donne la santé je pretends faire encor le tour de la France et de l'Italie et de jouir de vostre conversation. cependant je suis avec zele vostre tres humble et tres obeissant serviteur etc.

30 5–9 je crois ... temp[s]: vgl. N. 246. 10–20 Cet habile ... l'obligation: Mit Alberti stand Leibniz im Briefverkehr. Erst am 4. November 1706 klärt Quesnel Leibniz in einem Brief auf, daß Alberti Amable de Tourreil ist. Daß Du Bois Louis Paul du Vaucel war, blieb Leibniz verborgen; vgl. dazu E. HOCHSTETTER, *Leibniz und Antonio Alberti* in: *Kant-Studien* 42, 1942/43, S. 28–47. 20 f. l'information ... Nicole: vgl. N. 246. 24 f. personne de loin: zu einem eventuellen Amanuensis vgl. N. 246.

365. WILHELM ERNST TENTZEL AN LEIBNIZ

Gotha, 11. (21.) Oktober 1697. [271.399.]

Überlieferung: K Abfertigung: LBr. 915 Bl. 134. 4°. 1 1/2 S.

Ad binas responsum Tibi debeo, quibus accedit, quod Tuas ad Ludolfum, (qui
 superiori hebdomade apud nos fuit et Isenaci adhuc haeret, proxime Francofurtum
 rediturus) mihi curandas miserat Carpzovius, in quibus et mei mentionem faciebas.
 Equidem Professoris Academici munus adhuc deprecor, si autem Consiliarii, forsan
 Consistorialis, caractere, me dignarentur Serenissimi Principes, facilius utique per-
 suaderent. De Germanorum Etymologia nolim contentionis serram Tecum recipro-
 care: dabitur forte occasio, diligentius de illa cogitandi. Aliquot hujus anni Collo-
 quiorum menses his nundinis in publicum edere promisit Bibliopola: plerosque a me
 jam habet elaboratos. Historia Reformationis strenue procedit. Apologia Lindaviensis
 praeterito vere absoluta an ibi excusa quoque sit, juxta cum ignarissimis scio. De
 Epistolis Hincmari post Sirmondi editionem excusis plura habent Oudinus in *Supple-*
mento, et Cave in *Historia litteraria Scriptorum Ecclesiasticorum*, quibus si cares, ad pri-
 mum nutum excerpti curabo. De ossibus Tonnensibus responsum Tuum adhuc ex-
 specto scripto consignaturo vicissim proxima occasione transmissurus binas Diatribas,
 quas de nummis Saxonis Natalibus et in honorem Electricum ac Ducissarum cuspis in
 publicum nuperrime edidi. Inclusas ad Rev^{mum} Molanum ut mittas, oro et obsecro.
 Vale. Gothae XI. Octob. 1697.

Zu N. 365: K antwortet auf N. 243 und N. 271 und wird beantwortet durch N. 399. Beischluß waren
 anscheinend ein Brief für Molanus nebst Exemplaren der ersten der unten genannten TENTZEL-Schriften
 (vgl. N. 399). 4 Tuas: N. 305. 6 Carpzovius: gemeint ist wohl Friedrich Benedict Carpzov, vgl.
 auch N. 320. 8 Principes: Rudolf August und Anton Ulrich von Wolfenbüttel. 11 Bibliopola:
 TENTZELS *Monatl. Unterredungen* erschienen bei Thomas Fritsch. 12 *Historia Reformationis ... Apolo-*
gia Lindaviensis: s. W. E. TENTZEL, SV. u. N. 271 Erl. 14 Hincmari ... editionem: s. ebd. u. HINCMARUS
 Remensis, SV. 14 f. Oudinus ... *Ecclesiasticorum*: vgl. SV. u. N. 479. 16 responsum: vgl.
 N. 257. 17 transmissurus: vielleicht änderte Tentzel seine Absicht und legte doch gleichzeitig einige
 Exemplare der ersten der folgenden Schriften bei (vgl. N. 399). 17 Diatribas: *Als der Durchlauchtigste*
Fürst ... Wilhelm Ernst, Herzog zu Sachsen ... Dero sechs und dreyssigsten Gebuhrts-Tag den 19. Octobr. 1697
begienge ... Beschreibung der Sächsischen Gebuhrts-Tags-Medaillen und Die Medaillen und Müntzen derer ... Chur-
und Fürstinnen zu Sachsen.

366. LEIBNIZ AN JAMES CRESSET

[Hannover, 12. (22.) Oktober 1697.] [343.386.]

Überlieferung: L Konzept: LBr. 183 Bl. 26–27. 1 Bog. 4°. 4 S. Mit mehreren Korrekturen.

5 A Monsieur Cresset Envoyé extraordinaire de la Majesté du Roy de la Grande
Bretagne presentement à Hambourg

Monsieur

Je vous dois redoubler mes remercimens, de ce que vous avés bien voulu envoyer le paquet par la poste, pour le haster, non obstant sa grosseur. Je voudrois pouvoir meriter ces bontés.

10 On a grand sujet de blamer ceux dont la mauvaise conduite est la cause de la perte de Strasbourg. Quand on parloit à ces gens là il y a quelques années de ce qui arriveroit, si on ne faisoit d'autres efforts dans l'Empire, on passoit pour mal intentionné, car la marque de la bonne intention estoit alors de s'imaginer que la France estoit aux abois. J'appellois ces gens là *Maul-Patrioten* dans la preface d'une petite piece
15 que je fis imprimer alors, et qui contenoit des ordonnances qu'on avoit fait en France du temps du Cardinal de Richelieu, pour faire des grands efforts, dans un pressant danger. J'y mis pour titre: *fas est et ab hoste doceri*. Et j'y adjoutay une Preface mais sans mon nom, qui preschoit la necessité de faire des grands efforts de bonne heure. Je crois de vous avoir envoyé, Monsieur, cette piece là, lors qu'elle parût. Vous luy
20 donnastes vostre approbation. Mais on se moque dans le Monde de tels sermons, et par un faux repos, et relachement on s'attire des maux irreparables, cependant au lieu de s'amuser à plaindre. le passé, il faut songer à pourvoir à l'avenir, par une bonne garantie de la paix, Et cette garantie dependant principalement du Roy vostre Maistre, sera sans doute incomparablement meilleure et mieux executée que celle que les Rois
25 Charles et Jaques ses predecesseurs devoient à l'egard des paix d'Aix la Chapelle et de

Zu N. 366: Die (nicht gefundene) Abfertigung von L antwortet auf N. 343 und wird beantwortet durch N. 386 (aus der wir das Datum entnehmen). 14 piece: *Geschwinde Kriegsverfassung*, 1694 anon. hrsg.; ein zeitgenössischer Druck ist bislang nicht gefunden. In Leibniz' nachgelassenen Konzepten (LH XI 6 A Bl. 185–196), auf denen die neueren Drucke (s. SV.) beruhen, findet sich der Ausdruck „Maul-Patrioten“
30 nicht. 20 approbation: vgl. I, 10 N. 193.

Nimwegue. Pourveu que Dieu nous conserve encor long temps ce grand Roy, il y a lieu de ne pas desesperer du bien public.

Vous me dites, Monsieur, de prendre fort serieusement ce que j'avois mis dans ma derniere sur la Religion protestante, et sur la protection dont elle a besoin. Mais je puis vous assurer, que vous ne le sçauriés prendre plus serieusement, que moy. Cela est si vray, que depuis quelques mois j'ay escrit cinq ou six grosses lettres à des personnes de consideration, tant pour cela, que pour faire voir que les differens entre les protestans mêmes ne sont pas assez importans pour empecher leur concert pourveu qu'on veuille ecouter la raison. Si j'avois l'honneur, Monsieur, de vous entretenir de vive voix, je vous pourrois dire des particularités de consequence sur ce chapitre, qui vous engageroient peutestre à prendre la chose encor plus serieusement que vous ne dites, et à en faire même une affaire; Mais ces particularités ne sont pas de nature à estre écrites en detail. Je me flatte d'avoir le bonheur de vous en parler moy même un jour d'une maniere, qui pourroit avoir peutestre quelque fruit; puisqu'en effect le Roy est le chef de tout le parti protestant, et les Minstres de sa Majesté ont coustume dans les occasions d'en faire son affaire et la leur. Cependant je suis avec un zele entier Monsieur etc.

367. LEIBNIZ AN CHRISTOPH JOACHIM NICOLAI VON GREIFFENCRA NTZ
[Hannover,] 12. (22.) Oktober 1697. [340.385.]

Überlieferung: L Auszug aus der Abfertigung: LBr. 327 Bl. 68. 4° (beschnitten auf 8°). 1 S. – Auf Bl. 68 v° Fragment eines abbrechenden Brieftextes von Leibniz' Hand: „scrupulum injecit. Nunc scribo quia significare [– –] Marchionem“

Extrait de ma reponse à Monsieur de Greiffencranz 12 octob. 1697

Vous aves supprimé je ne sçay quelle particularité ou tradition touchant les

15 et | ses *gestr.* | Ministres | de sa Majesté *erg.* | ont L, *korr. Hrsg.*

25

6 lettres ... personnes: vgl. bes. die Briefe an J. J. J. Chuno (N. 193, N. 265 und N. 346) und E. Spanheim (N. 267 und N. 333).

Zu N. 367: Die (nicht gefundene) Abfertigung, der wahrscheinlich der in N. 385 erwähnte Briefumschlag von N. 340 beilag, antwortet auf N. 340 und wird beantwortet durch N. 385. 24 *supprimé:* zu der Streichung in N. 340 vgl. S. 582 Erl.

30

Comtes de Ruppín, parce qu'elle n'estoit pas entierement assuree. Mais je vous supplie de me faire part aussi de telles dans les occasions avec vostre jugement, parce qu'ordinairement *aliquod ex vero trahunt*. La deduction de la descendance de Messieurs Grote des Comtes de Suerin est fort bonne comme je crois. Feu Mons.
 5 Grote m'a dit d'en avoir les originaux au moins pour ce qui pourroit le plus estre mis en doute.

Il pourroit bien estre que *Kämper* et *Cimbri* soyent la meme chose. Car les Grecs se servoient du K, et les Romains prononçoient le C comme K. Mais je crois que ce que
 10 Mons. Rudbeck dit de cette region du Nord, d'où ils doivent estre venus, est imaginaire, comme mille autres choses qu'il nous debite plaisamment se fondant sur quelques allusions de certains noms des montagnes de Suede, qui est un moyen de faire
quidvis ex quovis.

Se trouvet-il que les Comtes de Simmeren ont esté dits Raugraves. Apparemment ce qu'on dit des Raugraves de Dassel aura esté tiré de la Chronique de Dassel de
 15 Leznerus qui est imprimée.

368. ERIC BENZELIUS AN LEIBNIZ

Helmstedt, 12. (22.) Oktober 1697. [413.]

Überlieferung: K Abfertigung: LBr. 49 Bl. 1–2. 1 Bog. 4°. 3 S. Eigh. Aufschrift. Schwarzes Siegel.
 Bl. 2 am rechten Rand beschädigt. Bibl.verm. – Gedr.: 1. FEDER, *Comm. epistol.*, 1805,
 20 S. 155–58; 2. ERIKSON, *Benzelius' Letters*, 1983, S. 1 f.

Illustris et Excellentissime Domine.

Postquam a Te discessi, Consiliarie Eminentissime, equidem nullus dies fuit quo non jucundissima Tuorum in me beneficiorum recordatio mihi ante oculos versata sit.

3 *aliquod . . . trahunt*: vgl. TACITUS, *Annales*, 15, 68: „Multum ex vero traxisse“. 4 f. Feu
 25 . . . Grote: Kammerpräsident O. Grote. 9 Rudbeck dit: *Atlant eller Manheim*, T. 1, 2. Aufl., 1697, S. 521–31. 14 Chronique: J. LETZNER, *Dasselische und Einbeckische Chronica*, 1596.

Zu N. 368: Mit K beginnt die Korrespondenz zwischen Leibniz und E. Benzelius d. J. Der junge Mann, den seine europäische Bildungsreise auch nach Hannover führen sollte, war Leibniz von J. G. Sparwenfeld und G. D. Schmidt von Stockholm aus empfohlen worden (vgl. N. 137 und N. 145). Benzelius traf
 30 wahrscheinlich im August mit den in I, 13 N. 382 von Sparwenfeld angekündigten Büchern und Schriften in Hannover ein (vgl. N. 208) und folgte Leibniz am Ende des Monats nach Wolfenbüttel (vgl. N. 29).

Reliquere summa humanitas Tua, qua me complexus es, illa colloquia Tua quibus studia nostra, illae exhortationes, quibus nostram juventutem fovisti, tantam Tui in me venerationem, ut et suavissima Tui imago mihi nunquam nisi cum vita excidere possit. Sane D^{no} Sparwenfeldtio summe Tuum in se amorem, quem tanti facit, probasti, conferendo tot beneficia illi, quem Tibi commendatum voluit; et agnoscet, certus sum, hanc benevolentiam omni tempore. Ego vero cum condignas officiorum vices reddere non queam, ero Tuus usu ac mancipio. Et mihi gloriae ducam si perpetuo in numero clientum Tuorum mihi concesseris locum, vel infimum. Quod tamen vereor ne ambitione nimis petam; nec enim sum ignarus debere eos solum ambire. Tanti in omni eruditione Principis gratiam, quibus vel datum fuit diutius somnum ducere ad Hippocrenis undas, vel officiis suis Te obstrinxere. Quae autem mihi sola gloria relicta est Te venerandi, Te suspiciendi, beneficia Tua depraedicandi, strenue exsequar, nec dum terras colam ab ullo me vinci patiar. Exultabam sane cum ex litteris ad Amplissimum Doctorem Schmidium mihi a Te salutem dictam esse nuperrime intelligerem, et in sinu gaudebam inter tot curas vivere Te nostri memores. Officia, quae a nobis requisivisti minora sunt omnia, quam ut gratiam Tuam demereri possint. Alia quaedam si a nobis praestari posse putes, jube, obsecro, et non committam ut de fide mea queri possis. Ad Secretarium Legationis Persicae, Brennerum, scripsi quamprimum huc accesseram, et in investigandis originibus gentium Tartaricarum, quas apud versatur, fidem ipsius imploravi, quam, certus sum, mi non denegabit. Methodum pariter, qua ipsi utendum foret ad mandata Tua indicavi. Ad patruum ejus Dn. Assessorem Brennerum mittebantur, et si non tabellarius spes nostras fallit, Stockholmiam dudum allatae sunt; forsitan et amplius quoddam spatium emensae. Curabo ut quod mihi responsi dederit, Stockholmia statim ad Te perferetur. Et suffecerit si exemplum postea illius habere possim. Scribam et quantocius D^{no} Fabricio ipsimet, ut amborum diligentiam experiri possimus. Optime is mihi favet, et cum intellexerit Tua haec interesse, non est quod dubitem, quamprimum et ejus haberi posse. De Libris S. Gothicis, quorum Tibi spem fecimus, pariter ad meos perscripsi; et si non Liebzeitius, bibliopola Hamburgensis a nundinis Stockholmensibus redux illos advexerit, plane

Leibniz empfahl ihn J. A. Schmidt in Helmstedt (vgl. N. 285), wo Benzelius sich bis März 1698 aufhielt. *K* war Beischluß zu N. 383 und wird beantwortet durch N. 413. 13 f. ex litteris . . . salutem dictam: vgl. N. 339. Die folgenden Ausführungen beziehen sich auch auf diesen Brief an J. A. Schmidt, da die dort aufgeworfenen Fragen ebenfalls an Benzelius gerichtet waren. 27 f. De Libris S. Gothicis: vgl. dazu u. a. N. 16, Absatz 7)–9).

cum iis me expostulaturum dixi. Summo cum foenore in celebri hac Academia haereo. et miram omnium in me benevolentiam quotidie experior; (sed et hac in re, Tui, Eminentissime Consiliarie, in me favoris vestigia agnosco et veneror). Quod si non litterae optimi Patris mei alio me properare jusserint, adhuc per menses tres quatuorve
 5 heic manere constitui. Vale. Helmstadii Saxonum ad diem XII. mensis Octobr. anni MDCXCVII.

Illustris et Excellentissimi Nominis Tui

cultor devotissimus

Eric Benzelius filius

An causas justas habeam irascendi ignoro, irascor aliquantulum occupationibus
 10 Försteri, bibliopolae Hannoverani, per quas, absque dubio, factum est ut jam diu frustra exspectem *Catechismum* illum Virginio-Americanorum, quem Hamburgo se mihi curaturum pollicitus est. Isthinc vero dudum missum esse ex litteris Hamburgensium accepi. Est alioquin inter eos, quos ex Suecia accersiri curavi; sed ne tardiores
 15 eorum adventum exspectaremus, feci hunc mihi ab amico Hamburgensi mutuuum dari. Quam primum accepero, quae de fidei Christianae in iis terris propagatione haberi possunt, indicabo. Vale iterum terque quaterque felix.

Serenissimi Electoris Brunswigo-Luneburgensis Consiliario intimo, Illustri et Excellentissimo Domino, D^{no} Godefr. Guilielmo Leibnizio, pateant. Hannoveram.

369. LEIBNIZ AN EZECHIEL SPANHEIM

20 Hannover, 13. (23.) Oktober 1697. [355.382.]

Überlieferung: L Konzept: LBr. 876 Bl. 78–79. 1 Bog. 4°. 3 S. mit mehreren Korrekturen. – Teildr.: LOEWE, *Spanheim*, 1924, S. 178–179 (Anfang bis S. 633 Z. 14 u. Schluß ab S. 634 Z. 7 unseres Textes).

25 ¹¹ *Catechismum* ... Virginio-Americanorum: vgl. N. 320 Erl. u. J. CAMPANIUS, *Lutheri Catechismus* ..., SV.

Zu N. 369: Die (nicht gefundene) Abfertigung von L, das wohl ursprünglich als Abfertigung gedacht war, nach mehreren Korrekturen dann aber Konzeptcharakter annahm, antwortet – wie schon N. 355 – auf N. 289 und wurde wohl durch den (nicht gefundenen) Brief Spanheims vom 29. (?) Oktober 1697 beantwortet (vgl. N. 382).

A Monsieur de Spanhem Ministre d'Etat de S. A. E. de Brandebourg

Monsieur

Hanover 13 Octob. 1697

J'ay eu l'honneur de recevoir la lettre que vous aviés donné à Mons. de Beausobre pour moy, et qu'il m'a envoyée de Goeur, parce qu'y estant allé trouver la Cour de Zell, le temps luy a esté trop court pour passer jusqu'à Hanover. Cependant m'ayant donné son adresse à Zell, j'espere qu'il aura receu à temps ma reponse avec une lettre pour Monseigneur le Duc Rudolfe Auguste, qu'il vouloit aller trouver à Brunsvic. Car pour Wolfenbutel, il me fit connoistre qu'il n'y pourroit point aller. Je luy envoyay en même temps une lettre pour vous, Monsieur, afin de vous remercier de l'honneur que vous m'aviés fait, de m'adresser un si habil homme; et pour vous informer de ma bonne volonté pour le servir. Et je m'imagine que cette lettre là vous sera rendue avant celley, que j'ay voulu donner à Mons. Vollgnad gentilhomme Silesien, revenant d'Angleterre et de Hollande, qui nous a esté recommandé par Monsieur le Baron de Nesselrod; et qui sera ravi d'avoir l'occasion de vous marquer ses respects. J'ay crû qu'il seroit bon de vous écrire par cette occasion encor sur le chapitre de Mons. de Beausobre en cas que ma lettre ne vous ait pas encor esté rendue, et qu'ainsi il ne soit pas encor de retour. Monsieur l'Abbé Molanus estant directeur de nos Eglises, je luy parleray touchant les Notices qui pourroient éclaircir l'Histoire de la Reformation de ces pays; aussi tost qu'il sera de retour, car il est allé à la campagne.

Quant à Zell, Mons. de Beausobre y aura pris des mesures luy même. Et tout dependra dans le pays de Bronsvic de l'audience qu'il aura eue de Monsg^f le Duc Rudolfe Auguste, parceque ce Prince en fait particulièrement son affaire; ayant ramassé avec un tres grand soin une infinité de livres qui servent à éclaircir la vie de Luther, et ce qui s'est passé de son temps. Temoin le Catalogue qu'il en a fait imprimer en trois petits volumes. Je n'ay point manqué de le recommander comme il faut à S. A. S. et j'espere qu'il aura esté bien receu.

Quoyque Monsieur Tenzelius ait entrepris le meme travail en Allemand, et soit

4 envoyée de Goeur: zusammen mit N. 331 als Beischluß zu N. 330 aus Göhrde. 6 ma reponse: N. 351. 6 lettre: N. 50. 9 lettre: N. 355. 12 Vollgnad: um welchen Angehörigen dieser Familie es sich handelte, ist nicht ermittelt. 14 Nesselrod: Franz von Nesselrode. 24 Catalogue: H. v. d. HARDT, *Antiqua literarum monumenta autographa Lutheri aliorumque ... virorum*, 1690–93. 27 travail en Allemand: W. E. TENTZEL, *Historischer Bericht vom Anfang und ersten Fortgang der Reformation Lutheri*, postum 1717–18.

assez avancé, car il m'en montra une partie il y a plus d'un an; cela ne doit point
 empecher l'exécution du projet de Mons. de Beausobre; car il est bon qu'une matiere
 aussi importante que celle de l'Histoire de la Reformation d'Allemagne soit traitée par
 des plumes differentes, et qu'il y ait en François un livre original, et non pas une
 5 simple Traduction. Chacun fera ses propres reflexions, que le public perdrait, si l'un
 s'attachoit à celles de l'autre.

Au reste, Monsieur, je vous avois écrit en vous envoyant une lettre de Monsieur
 l'Abbé Nicaise. Je vous ay escrit encor apres au sujet de ce que Mons. Cuneau m'avoit
 écrit. Et Monsieur le Resident Bertoldi s'est chargé de ces deux lettres, la 3^{me} est celle
 10 que j'ay envoyée à Mons. de Beausobre et la 4^{me} est la presente –

370. JOHANN JOACHIM RÖBER AN LEIBNIZ

Wolfenbüttel, 13. (23.) Oktober 1697. [326.395]

15 **Überlieferung:** K Abfertigung: LBr. 782 Bl. 10–11. 1 Bog. 4°. 4 S. – Teildr. (dt.): U. HORST, *Die Beziehungen von G. W. Leibniz zum norwegischen und schwedischen Bergbau*, in: *Der Anschnitt. Zeitschrift für Kunst und Kultur im Bergbau*, Jg. 23, Nr. 1, 1971, S. 8 (= Z. 19 – S. 635 Z. 11 unseres Textes).

Ms^r le Conseiller Hertel me mande du 29 de mois passé, qu'il a bien reçu la vôtre
 du 14^{me} 7^{bre}, et qu'il tachera de vous faire avoir information de tout ce que vous
 souhaitez. Il a été à Upsal, où il a fait connoissance avec quelquesuns des Professeurs,
 20 et s'est trouvé dans leurs leçons. La curiosité l'a porté jusqu'à la mine d'argent, qu'il a
 visité avec assez d'exactitude, quoiqu'elle soit tres-profonde, savoir 145 *Klaffter*. On y
 descend avec une corde le premier étage à 105 *Klaffter* le second 18. et le troisieme 22.
 Il a pris un dessein de toutes les allées de ces *Subterranea*, qui sont tous coupés dans le
 25 roc, ou plutôt dans le marbre, et ont quelquefois 5 à 6 brasses d'hauteur sur 4 ou cinq
 de largeur. On rompe le roc avec du feu, ce qui rend le sejour un peu incommode à
 ceux, qui ne sont pas accoutumé au fumé et chaleur, qui sont tres excessives, et comme
 dans une *Rauch Cammer, und übermäßig erhizte Bad Stube*, à quoi les voutes contribuent

7f. écrit ... Nicaise: s. N. 333. 8f. encor ... écrit: die (nicht gefundene) Abfertigung von
 N. 347. 9 Bertoldi: der brandenburg. Geschäftsträger Christian Friedrich Bartholdi, der Ende Okto-
 30 ber Hannover verließ, vgl. N. 382. 9 3^{me}: N. 355.

Zu N. 370: 17 la vôtre: N. 39. 20 la mine d'argent: in Salberg bei Sala. 23 dessein: vgl.
 Hertels Brief vom 17. März 1698 (Dr. in I, 15).

beaucoup, pour augmenter les chaleurs par leur reverberation, les mineurs ayant par tout allumé du feu pour travailler à la clareté. Il y a trente chevaux dans les mines, avec leur ecurie, qui demeurent continuellement dans ces gouffres, pour faire tourner les machines. Il y a eu un moulin à vent sous terre, mais à cette heure on emploie une autre machine pour en faire sortir l'eau, qui va plus vite, et n'occupe pas tant de place. 5
 Ms^r Polhammer grand Machiniste, que le defunt Roy a fait voyager, est aux mines de cuivre, il a inventé depuis peu une machine pour elever les mineraux avec une chaîne de bois au lieu des cordes, et des chaines de fer. C'est un admirable homme pour les inventions et les executions. à Upsal il a examiné de près les monuments Runiques, et est couru partout pour voir les antiquitez afin de vous en pouvoir donner un raport 10
 fidel. Aussi tachera-t il d'avoir copie de la lettre écrite en parchemin, qui a été le Decret d'une Assemblée des Etats, signé de plus de 74 Seigneurs, qui ont aussi attaché leur seaux pour condamner le Roi Eric le cruel, qui avoit tüé de ses propres mains les Stuers, qu'il tenoit prisonniers. D'ailleurs il aportera un morceau de linge de la chemise de la Reine Marguerite, qu'elle avoit envoyé par mepris pour étandart à un Roy de 15
 Suede avec un[e] pierre à aiguiser de 4 aunes de longueur, que l'on montre bien gardé dans la Cathedrale d'Upsal. Voila tout ce que j'ay à vous mander de la part de Ms^r Hertel, étant <...>

Wolfbt. ce 13 d'Octobre 97.

371. ANTONIO MAGLIABECHI AN LEIBNIZ 20

Florenz, 24. Oktober 1697. [307442.]

Überlieferung: K Abfertigung: LBr. 595 Bl. 195–196. 179. 1 Bog. 4°. 1 Bl. 8°. 5 S. Eigh. Aufschrift. Siegel. Bibl.verm. – Auf Bl. 196 v° L³ von N. 453.

Volevo appunto mandare all'ottimo Padre Papebrochio l'inclusa Letterina datami dal Sig. Barone Bodenausen per V.S. Ill^{ma}, perche le la facesse avere sicura, quando che mi arriva la sua umanissima, e dottissima, de' 20/30 del passato mese di Settembre, 25

6f. mines de cuivre: bei Falun. 11–14 Decret ... Stuers: zur Absetzung Eriks XIV., der Nils Sture getötet hatte und dessen Vater und Bruder umbringen ließ, vgl. Th. ANNERSTEDT, *Resningen 1568*, Göteborg 1880. 15 un Roy: Albrecht von Mecklenburg.

Zu N. 371: K antwortet auf N. 307, hatte als Beischluß einen Brief von Bodenhausen vom 20. Oktober 1697 (LBr. 79 Bl. 144–145; Dr. in Reihe III) und wird beantwortet durch N. 453. 30

che mi è stata tanto più grata, quanto che era più lunga, e ne rendo a V.S. Ill^{ma} grazie immortali. Non avevo pensiero di incomodarla con mie Lettere, sapendo le sue gravissime, ed importantissime occupazioni, per benefizio di tutta la Repubblica Letteraria, e mandarle solamente l'inclusa, mà avendo ricevuta quella di V.S. Ill^{ma}, che
 5 mi è stata più grata che se mi fosse stata scritta dà qualsivoglia gran Monarca, le scriverò quattro versi, per rispondere così in confuso, e senza ordine di alcuna sorta, a quello che si degna di domandarmi.

Circa al Libro del Sig^{re} Cardinale Sfondrati, dà due dotti amici di Roma mi fù scritto, che sarebbe prima stato dichiarato apocrifo, e doppio proibito. Poco tempo
 10 doppo, nè foglietti ordinari, che ogni Settimana vengono di Roma, si lesse, che dal Padre Portero Francescano Ibernese, era stato dottamente difeso dalle Censure di Francia, e che però non si credeva che fosse per esser più proibito. Ultimamente, il medesimo Padre Portero mi scrisse, dandomi avviso di questa sua Difesa di venti fogli, e che avendola presentata manoscritta in propria mano del Papa, esso l'aveva ringraz-
 15 ziato, etc. In oltre mi soggiunse il medesimo Padre Portero, che per la sua povertà (per usare le sue proprie parole), non avendola potuta far copiare, l'aveva portata al mio fratello, perche la facesse copiare esso, e me la mandasse. Fino ad ora però non l' hò ricevuta. Comme V.S. Ill^{ma} aurà potuto osservare, quel Libro non ebbe dal Sig. Cardinale Sfondrati l'ultima mano, essendovi infino in due luoghi parecchi versi
 20 replicati per l'appunto, senza di alterare un jota.

Un Padre Carmelitano venuto di Padova, che passò di quà a' giorni passati, mi disse, che per cosa sicura, l'Alcorano del Padre Marracci era finito di stampare in Padova in foglio, come anche la Somma di S. Tommaso, col Cajetano, e col Porretta, e non sò che Indici, etc. Fino ad ora i detti Libri quà non si sono veduti. Se fosse stato
 25 vivo il Sig. Cardinal Barbarigo, son sicuro che me gli avrebbe mandati subito; mà con l'occasione di qualche amico che vada a Padova, me gli farò comprare.

Al Sig^{re} Zaccagni, come mi pare che allora io scrivessi a V.S. Ill^{ma}, copiai per l'appunto le parole della sua Lettera, e sono più che sicuro, che gli saranno state infinitamente grate, essendo il Nome di V.S. Ill^{ma} non meno glorioso in Roma, e per

30 8 Libro: vgl. C. SFONDRATI, SV. und N. 307. 11 difeso: zur Verteidigung von SFONDRATIS Werk vgl. auch *Dictionnaire de Théologie Cathol.*, 14, Paris 1941, Sp. 2015 f. 11 f. Censure di Francia: vgl. dazu die *Epistola illustriss. et reverendiss. ecclesiae principum*, 1697. 22 l'Alcorano ... Marracci: s. K O R A N, SV. 23 Somma: s. THOMAS von Aquino, SV. 27 scrivessi: in I, 13 N. 350. 28 sua Lettera: I, 13 N. 299.

tutta Italia, di quello che si sia in Germania, e in ogni altra parte, come veggio giornalmente da' discorsi degli Uomini eruditi, che passando di Firenze, si degnano di onorare con la loro presenza, il mio povero Museo. Perche la mia Lettera era risponsiva ad una altra del medesimo Sig^{te} Zaccagni, e non era in essa cosa alcuna allaquale fosse necessario il replicare, non hò doppo avute sue Lettere. Stia però V.S. Ill^{ma} certa, e sicura, che come hò detto, quelle parole mandategli dà me trascritte, gli saranno state infinitamente grate. 5

Col. Sig. Bianchini, non hò commercio di Lettere, ne amicizia. Mi dispiace che non le sia ancora arrivato il Libro del Sig. Guglielmini, mà son certo che le arriverà, essendo il Sig. Gjamberti gentilissimo, e onorato. Compone anche benissimo in Poesia piacevole, e burlesca, in nostra Lingua. Volevo consegnare il detto Libro par V.S. Ill^{ma} al Segretario del Ser^{mo} Sig. Principe Gjo. Gastone, mà il Sig. Barone Bodenausen mi disse che era meglio ch'io lo consegnassi al Sig. Gjamberti. 10

Anche il Libretto del Sig. Marchetti mi rendo certo che sia per arrivarle, e V.S. Ill^{ma} aspetti pure di averlo avuto a rispondergli. 15

La Lettera di V.S. Ill^{ma} pel Sig. Barone Bodenausen, gliela consegnerò questo istesso giorno in propria mano, e manderò l'altra sicurissima al Sig. Guglielmini. Sò che al detto Sig. Guglielmini sarà gratissima al maggior segno, perche aveva una grandissima passione, non sapendo se V.S. Ill^{ma} avesse ricevute le sue. Si degni V.S. Ill^{ma} di pregare il Signor Menchenio a inserire quelle sue due Lettere negli Atti degli Eruditi, essendo il Sig. Guglielmini oltre a dotto, di costumi incontaminatissimi, gentilissimo, onoratissimo, etc., e perciò degno di tale onore per tutti i capi. Se gli paiono lunghe, ne può inserire una in un mese, e una altra in un altro, degli Atti degli Eruditi. 20

Intorno a quella Calamita, e alle altre cose della Lettera di V.S. Ill^{ma}, risponderò una altra volta, essendo necessario che io mi informi. 25

Il Sig. Muratori, mi hà mandato il seguente suo Libro. *Anecdota, quae ex Ambrosianae Bibliothecae Codicibus nunc primum eruit* (. . .) *Tomus prior quatuor S. Paulini Episcopi Nolani Poëmata complectens. Mediolani typis Josephi Pandulfi Malatestae 1697. In 4.* Con mio sommo rossore hò veduto, che oltre al nominarmi con troppa lode in più luoghi, mi dedica anche la XVI. Dissertazione, a carte 178. e seguenti. 30

9 Libro: *Della natura de' fiumi*, 1697. 14 Libretto: Angelo MARCHETTI, *La Natura della Proporzione*, 1695. 16 Lettera: vom 30. September 1697 (LBr. 79 Bl. 142–143; Dr. in Reihe III). 17 l'altra: Abfertigung nicht gefunden; vgl. Leibniz' Auszug LBr. 342 Bl. 8 v° (Dr. in Reihe III). 20 due Lettere: vgl. N. 149 Erl. u. N. 218 Erl.; in den *Acta erud.* nicht erschienen.

Mi pare che già io scrivessi a V.S. Ill^{ma} di alcune Satire in versi Latini, di Autore Incognito, che stà in Roma, lequali Satire andavano manoscritte per tutta Italia. Adesso le dette Satire mi sono state mandate stampate, non sò se dall'Autore, o dà altri, in una Lettera, con una semplice sopracoperta, ed il seguente è il titolo di esse. O.

5 *Sectani Satyrae nunc primùm in lucem editae. Apud Trifonem Bibliopolam in Foro Palladio. In*
8. Dovrebbero essere 16., mà in queste stampate ve ne mancano due, cioè l' XI. e la XV. Appena furono stampate, che se ne vedde una manoscritta del medesimo Autore contro dello Stampatore, che senza suo consenso, o saputa, le aveva date in luce. Anche in questa ultima, come nelle altre, vi è qual cosa contro del Signor Abate Gravina, che

10 esso chiama sotto nome di Filademo.

Il Padre Lucchesini, mi hà mandato il seguente suo nuovo Libro. *Saggio della Sciocchezza di Niccolò Machiavelli scoperta eziandio col solo Discorso naturale, e con far vedere dannose anche a gli interessi della Terra le principali sue Massime, in venti Lezioni Sacre, sopra il principio de' Proverbi di Salomone, nelquale si mostra esser le Regole fondamentali della*

15 *Politica veramente giovevole anche a' vantaggi Temporalì. Dette nella Chiesa del Gjesù di Roma, dal Padre Gjan Lorenzo Lucchesini della Compagnia di Gjesù, Consultore della Sacra Congregazione de' Riti. In Roma nella Stamperia della Reverenda Camera Apostolica 1697.* In 4. Il Libro non l'hò ancora ricevuto, onde intorno ad esso non posso scriverle cosa alcuna. Per lo più, coloro che fino ad ora anno impugnato il Machiavelli, hò osservato,

20 che o non l'anno letto, o che non l'anno inteso, o che l'anno letto con grandissimi pregiudizzi, che gli anno fatto parer che esso dica, quel che veramente non dice. Non nego che non si trovino in esso delle massime poco buone, per non dire empie, mà non tante quanto che essi le fanno.

Il Sig. Ottavio Ferrari, Celebre Professore di Padova, e mentre che visse mio

25 carissimo amico, mi scrisse, che voleva mandarmi a donare l'originale dell' Apologia del Machiavelli, fatta dallo Scioppio, donatagli pare a me dal medesimo Scioppio. Io per non avere ad impazzare con Procacci, Dogane, etc., gli avvisai che la conservasse appresso di se, che gli avrei fatto sapere per chi me la poteva mandare. Poco doppo il Sig. Ferrari morì, onde con mio gran dolore non ebbi quel manoscritto, che Dio sà in

30 1 f. Autore Incognito: d.i. Lodovico SERGARDI. 9 Gravina: gemeint ist Gian Vincenzo Gravina. 25 Apologia: vgl. *Monumenta pietatis et literaria virorum ... illustrium selecta*, 2, 1701, S. 424-430: „Indiculus librorum, quos C. Scioppius editioni paratos habet“; darin Nr. 20: „Clementis Papae VII. Censura Politicis Machiavelli libris ab imposturis Sycophantarum et imperitorum calumniis vindicata. Id est Apologia Machiavelli.“

mano di chi sia andato. Se l'avessi avuto, l'avrei mandato o costà in Germania, o in Olanda, perche fosse stampato. Ce ne sono delle copie, mà quello era l'Originale, e per quel che mi scrisse il Sig. Ferrari, corretto, ed accresciuto. Se non erro, mi pare che lo Scioppio componesse quell'Apologia del Machiavelli, ad istanza di Urbano VIII.

Con che essendo il foglio pieno, finirò di tediarla, supplicandola dell' onore de' 5
suoi stimatissimi comandamenti <...>

Firenze li 24 Ottobre 1697.

Con mio sommo guibbilo, leggo nella Lettera di V.S. Ill^{ma} che in breve sia per dare in luce il secondo tomo del' suo Codice Diplomatico. Mi creda che il primo tomo anche in Italia è stato ricevuto con infinito applauso. L'esemplare che V.S. Ill^{ma} mi donò, mi è 10
sempre bisognato prestarlo, or a questo, ed ora a quello.

La Sig^{ra} Lusignana seguita ad essere inferma, onde anno deliberato di mandarla a Milano, per vedere se in quell' aria più grossa, etc. potesse ricuperare la sanità.

Il Sig. Cardeira, Portugese, Professor Pubblico nello Studio di Padova, mi hà mandato un Libro, che adesso hà dato in luce, dell' autorità del Papa, sopra i Concili 15
Generalì, mà non mi è ancora arrivato.

È necessario che alla Lettera io aggiunga questa cartuccia, perche nella detta mia Lettera mi sono scordato di scriverle, come il Sig. Matteo Gjorgi, Medico in Genova, diede in luce una sua Epistola, intitolata; *Saggio della nuova Dottrina di Renato Des Cartes.* 20
In Genova 1694.

Il Sig. Abate Fardella gli hà risposto, con una altra Lettera, di cinque fogli. Questa Lettera del Sig. Abate Fardella, in difesa della Filosofia Cartesiana, contro quella del Sig. Gjorgi, è inserita nella *Galleria di Minerva*, mà esso me ne hà mandati alcuni esemplari, che hà fatti tirare a parte, perche io possa donare a gli amici. Uno di questi esemplari mi impone il mandare a V.S. Ill^{ma}, mà perche come hò detto sono cinque 25
fogli, non istimo bene il mandarlela per la posta, mà le la trasmetterò con l'occasione di qualche amico, che venga, o passi dà codeste parti. Se V.S. Ill^{ma} con tutto ciò vuole che

8–16 Diese Absätze sind auf den Bogenrändern notiert. 9 secondo ... Diplomatico: zu LEIBNIZ' *Cod. jur. gent. dipl.* und der *Mantissa* vgl. S. 522. 14 f. Cardeira ... Libro: Esteban NEVES Cardeyra, *Clava pontificia*, 1697. 21 Lettera: *Lettera all' Illustrissimo ... Signore Antonio Magliabechi ... in cui brevemente s'esaminano, e rigettano l'opposizioni proposte contra i principii della Cartesiana filosofia dal ... Matteo Gjorgi*, in: *Galleria di Minerva*, T. 2, P. 2, 1697, S. 41–(60). 25 impone: Brief vom 5. Oktober 1697 (M. A. FARDELLA, *Lettere ad Antonio Magliabechi*, hrsg. v. S. Femiano, Cassino 1978, S. 72–74).

io le la mandi per la posta, si degni di avisarmelo, che la servirò subito, con far tagliare la margine, e rendere il pieghetto più piccolo che sia possibile.

La suddetta *Galleria di Minerva*, è un Gjornale de' Letterati, che si stampa ogni mese in Venezia. Ineriscono in esso diversi Opuscoli interi, ed alcuni di essi assai
 5 grandi, e per questo è bene l'aver questo Gjornale. Del resto, nel giudizio che danno de' Libri, nelle notizie degli Autori, e cose simili, sono errori vergognosissimi, ed in grandissimo numero. Perche io non sò chi ne sia il capo, feci dire dal Padre Coronelli, e dà altri, all' Albrizzi che lo stampa, che non mi nominassero mai, ne in bene, ne in male. Dovevano vedere delle mie Lettere scritte a qualche amico, e
 10 trascrivevano quel che ad essi pareva, storpiando il tutto, e facendomi dire cento spropositi.

Adesso per finire di empire questa cartuccia, scriverò a V.S. Ill^{ma} alcune altre coserelle.

Perche non hò occasione di scrivere al Sig. Menchenio, prego V.S. Ill^{ma}, quando
 15 che gli scriverà per altro, ad avisargli, come il Sig. Domenico la Scala, mi hà mandato il suo Libro contro il cavar sangue, acciò che io glielo trasmetta a Lipsia dà sua parte, come farò subito che ne avrò l'occasione.

Supplico V.S. Ill^{ma} di questa grazia, perche se questo Libro comparisse a Lipsia prima dell'esemplare che per mio mezzo manda a que' dottissimi e cortesissimi Sig^{ri}
 20 l'Autore, possano con tutto ciò scrivere di averlo avuto dà esso. Io studio per sapere, benche senza profitto, non per essere nominato, mà con tutto ciò me è gratissimo che scrivino (come sempre cortesissimamente fanno), che anno avuti i Libri dagli Autori per mio mezzo, perche i medesimi Autori chiaramente veggano che i loro Libri gli hò mandati, e non me gli sono usurpati, come potrebbero sospettare. Tal cosa parti-
 25 colarmente mi preme del Libro del Sig. Domenico la Scala, si per esser Medico famoso, come perche è intimo amico del Sig. Abate Fardella, che facilmente sarà stato esso che avrà fatto stampare il Libro in Padova. Mi ha in oltre il medesimo Sig. la Scala onorato di mandarmene un esemplare, e fatti altri favori.

Un dotto Sig. Germano, che mi onorò di essere al mio povero Museo, mi mostrò
 30 gli Esserpti dati in luce dà V.S. Ill^{ma} degli Atti di Alessandro VI., di Gjo. Burcardo di Argentina, il qual Libretto, il detto Sig. Germano, portava a donare a Milano, al Sig. Muratori, da parte del Sig. ImHoff di Norimberga. Se io, quando V.S. Ill^{ma} fù quà,

10 trascrivevano: vgl. *Galleria di Minerva*, T. 1, P. 7, 1696, S. 236.
 SV. 30 Esserpti ... Burcardo: *Specimen historiae arcanae*, 1696.

16 Libro: vgl. D. LA SCALA,

avessi potuta sapere la sua intenzione, le avrei fatto vedere l'intero Diario del suddetto Gjo. Burcardo, che hò nella mio povera Libreriuola, in più tomi in foglio.

Non credo d'aver mai ringraziata V.S. Ill^{ma} con Lettere mà l'assicuro bene di averlo fatto col cuore, dell'onore fattomi dal dottissimo Sig. Tentzelio, con l'indirizzarmi quella sua dottissima Lettera. Tal singolarissimo, e dà me per capo alcuno non meritato onore, e favore, ben subito mi presupposi che in buona parte mi derivava dalla somma cortesia di V.S. Ill^{ma}, che si sarà degnata di descrivermi al Sig. Tentzelio, non qual io sono, mà qual dovrei essere.

Se il Sig. Cavaliere del Bene, passasse di costà, dà esso V.S. Ill^{ma} potrà sapere, che presentemente, l'insigne Codice Diplomatico, che V.S. Ill^{ma} favori di mandarmi a donare, è nelle sue mani, essendomi convenuto il prestarglielo. Non sò però se passerà di costà.

All' Ill^{mo} e Dottiss^{mo} Sig^{re} mio Sig^{re} e P^{ron} Col. il Sig. Gottifredo Guglielmo Leibnitz Consiglier di Stato e Bibliotecario della Ser^{ma} Altezza Elettorale di Hannovera.

372. CHRISTOPHE BROSSEAU AN LEIBNIZ

[Paris,] 25. Oktober 1697. [196.420.]

Überlieferung: K Abfertigung: LBr. 119 Bl. 265. 8°. 1 S. Eigh. Adresse.

Ce 25^e d'Oct. 1697.

J'ay receu, Monsieur, lundi dernier par la Poste de Fontainebleau le paquet inclus à cachet volant, come vous le voyez. Il estoit acompagné d'un mot du R^d P^{re} Verjus par lequel il me prioit de vous le faire tenir, et c'est ce que Je fais avec d'autant plus de joye que Je suis persuadé que la lettre de ce Pere, et celle du R^d P. Bouvet ne vous seront pas desagréables.

Du reste J'ay payé à Mons^r Pinsson, comme vous le verrez par sa quittance incluse,

⁵ Lettera: W. E. TENTZEL, *Epistola di sceleto elephantino Tonnae nuper effosso, ad ... Antonium Maghabe-chium*, 1696.

Zu N. 372: K hatte als Beilage N. 358 und N. 359 und die Z. 24 erwähnte Empfangsbestätigung. Unser Brief – der vielleicht eine Antwort ist auf den (nicht gefundenen) Leibnizbrief, der in N. 266 erwähnt ist – wird beantwortet durch den (nicht gefundenen) Leibnizbrief, der in N. 420 erwähnt wird. 24 quit-

les 76 ℥ que luy ont cousté les livres que vous l'avez prié de vous acheter. Et je suis toujours <...>

M. de Leibnitz.

373. FRIEDRICH SIMON LÖFFLER AN LEIBNIZ

5 Probstheida, 16. (26.) Oktober 1697. [290.484.]

Überlieferung: *K* Abfertigung: LBr. 571 Bl. 112. 4°. 2 S.

Quanta erat primum illa sollicitudo et cura quae me tenebat, dum Vr. Ill. Excellentiae litteras expectarem, quibus V. Ill. Excellentiae sententia de conjugio a me ineundo exponeretur; tanta insecuta est laetitia, cum ex iis ad me delatis intelligerem
 10 Vestram Excellentiam meo proposito refragari neutiquam, sed felicia quaeque ac prospera a Summo Numine ad hoc novum vitae genus apprecari. Quanquam vero permagnum existimabam Vr. Illustr. Ecell. consensu nutuque hac in re niti, id tamen ut summum prorsus et singulare depraedico, quod dum nuptiis meis interesse Ei non licuerit, egregio splendidoque me donaverit munere, novumque denuo in me immeri-
 15 tum contulerit beneficium. Fateor fuisse votorum meorum summum Vr. Excellentiam hac occasione in patria venerari, praesentique observantiam meam obsequiumque testari; sed quoniam id impetrare summa quae pro Repub. Vestra Ill. Excell. gerit negotia, jam prohibuerunt, in spem devenio fore, ut alio tempore fautores amicosque in patria visites, Deum rogo, ut illud iter, si suscipiatur felix faustumque esse jubeat, et
 20 omni felicitate V. Excellentiam cumulet. Quod mihi est transmissum summum donum in Vr. Excell. memoria cum mea conjuge servabo. Quae nova sunt in patria dolorem potius quam gaudium excitant. Amisimus ante quatuor hebdomadas D. Alberti Theologum et Philosophum, cui in professione Theologica Extraordinaria L. Ittigius et in professione Dialect. et Metaphysica M. Hard Vir tradenda philosophia methodo Cartesianiana de studiosa Juventute optime merens successere. Schlegelius edidit *de nummis*

tance: LBr. 728 Bl. 10, mit dem Wortlaut: „J'ay receue de Monsieur Brosseau par ordre de M^r de Leibniz la somme de soixante et seize livres pour employer de <ces> livres fait ce vingtieme septembre 1697 Pinsson“; vgl. N. 291. 1 prié: vgl. N. 266.

Zu N. 373: *K* antwortet auf einen (nicht gefundenen) Glückwunschbrief, den Leibniz anlässlich von
 30 Löfflers Hochzeit (vgl. N. 256 u. N. 290) gesandt hatte. 14 munere: Leibniz' Hochzeitsgeschenk waren Medaillen, vgl. N. 323.

Salfeldensibus Arnstadiensibus et Jenensibus dissertationem. Alia nova Foersterus et catalogi docebunt. ⟨...⟩

Probsth. d. 16. 8^{br} A° 1697.

374. ADAM IGNAZ HEUNISCH AN LEIBNIZ

Wien, 16./26. Oktober 1697. [408.]

5

Überlieferung:

- K* Abfertigung: LBr. 402 Bl. 5–8. 2 Bog. 4°. 5 S. Bl. 5 leer. Bibl.verm. Auf Bl. 6 v° unten und Bl. 7 r° am Rand ist, wohl von Leibniz' Hand, durch geschweifte Klammern mit roter Tinte der von J. F. Feller exzerpierte Text (vgl. *A*¹ u. *A*²) markiert. (Unsere Druckvorlage.) – Teildr. (engl.): KEMBLE, *Correspondance*, 1857, S. 207–208. 10
- A*¹ Auszug aus *K*: LBr. 402. Bl. 3–4. 1 Bog. 2° mit Goldschnitt. 4/5 S. auf Bl. 3 r° von J. F. Fellers Hand (entsprechend S. 644 Z. 9–27, „je vous dis ... personne“). Überschrift: „Extrait d'une lettre de Monsieur de Heunisch de Vienne le 16/26 octobr. 1697“. Mit geringfügigen eigh. Korrekturen von Leibniz. – Auf Bl. 3 r° unten–Bl. 4 r° oben *l*¹ von N. 408. Auf Bl. 4 r° unten–Bl. 4 v° *l*¹ von N. 57. 15
- A*² Reinschrift von *A*¹: LBr. 402 Bl. 1–2. 1 Bog. 2° mit Goldschnitt. 6/7 S. auf Bl. 1 r° von J. F. Fellers Hand. Überschrift wie in *A*¹. Mit geringfügigen eigh. Korrekturen von Leibniz. – Auf Bl. 1 r° unten–Bl. 2 r° oben *l*² von N. 408. Auf Bl. 2 r° u. v° *l*² von N. 57.

Monsieur, et mon Maitre

Vous serez sans dout surpris de recevoir ces lignes de moy, comme d'un Inconnu, 20
 mais comm' elles sont ecrites par un zel ardent pour les services de la Seren^{me} maison
 de Brunswic, j'espere que vous me pardonnerez çette liberté, outre que ma main et
 caracter ne vous seront peutêtre pas inconnüez par quelques lettres, que je vous ay
 ecrites l'année passée, si bien sur des affaires d'Estat, que des questions fort curieuses,
 de la part de S. Ex. le Comte de Boinebourg, dont j'ay l'honneur d'estre le Confident, 25
 et qui a toujours rendu justice à vos merites incomparables, comme du Premier
 homme du Monde *in omni Scibili*.

Pour çe, qui touche ma personne, je me trouve en çe paÿs çy (quoy qu'originair de

Zu N. 374: *K*, das erste Stück der Korrespondenz, die nur bis 1698 reicht, wird beantwortet durch N. 408. Ein Auszug aus *K*, vermutlich dem Text von *A*¹ und *A*² entsprechend, war Beilage zu N. 57. 22 f. ma main ... lettres: Heunisch war als Schreiber für Ph. W. v. Boineburg tätig und hat z. B. die Abfertigungen von I, 13 N. 262 u. I, 11 N. 388 geschrieben. 30

la ville de Wurzebourg en Franconie, là où dans ma quinziesme année j'ay esté fait premier docteur en Philosophie, et dans ma dixneuvieme licencié en droit) en qualité de l'agent de l'Empire, en servant l'Electeur de Treve et plusieurs Princes (entre lesquels les deux Freres de l'Imperatrice) comm' aussi tout le cercle de Suabe en qualité
 5 de Conseiller et agent à la Cour d'icy, ayant de reste pour femme la fille du docteur Hertodt, premier Medicin du corp de leurs Maj^{tez} Imp^{les}; J'ay trouvé à propos d'avancer cela, pour faire sçavoir la figure que je fais dans ce monde c'est à dire d'un honèt' homme.

Mais pour ce qui touche le sujet de ma lettre, je vous dis Monsieur, mais en
 10 dernier secret, que le dit mon beupere docteur Hertodt m'a confié ces jours passéz, que l'Empereur luy avoit demandé sur la personne de la Princesse d'Hannovre, et comm' elle estoit de 4. ou 5. années plus aagée que le Roy, si cela n'empecheroit pas la fecondité de la succession, il y a même des personnes, qui osent avancer, que comm' il y avoit eû dans cette ligne, depuis plusieurs generations, quasiment toujours des Prin-
 15 cesses, et comme le Pere avoit esté extrêmement gros, comm' aussi la mere de la tres haut mentionnée Princesse, il y avoit extrêmement à-apprehender, qu'il n'y auroit point de la succession masle à esperer de ce mariage; J'ay creû de faire bien de vous faire tres humblement sçavoir cela, comme le Principal point dans cette matiere, car pour des autres intrigues d'Etat, et les brigues que font contre ce mariage, si bien les
 20 Envieux du Prince de Salm, que ceux qui sont pour la personne de Mademoiselle d'Orleans principalement à çett' heur là où le Roy de France ose pretendre la moitié du Palatinat, vous les sçaurez deja sans ça; Comme je suis extrêmement aimé du dit mon beupere, je l'ay porté à s'intriguer, et prendre entierement la partie, de la Seren^{me} Princesse d'Hannovre, et même je vous peus dire, que, quand çett' affaire s'avancera,
 25 comme j'espere, mon beupere sera sans dout envoyé sous main à cette cour, pour s'y informer de la constitution corporelle de la Seren^{me} Princesse, leurs Maj^{tez} Imp^{les} mettants toutte la confiance sur cette matiere dans la personne du dit mon beupere docteur Hertodt;

4 deux Freres: Kurf. Joh. Wilhelm von Pfalz-Neuburg und d. spätere Kurf. Karl III. Philipp.

30 11 Princesse d'Hannovre: die spätere Kaiserin Wilhelmine Amalie, zur Zeit unseres Briefes unter mehreren anderen Prinzessinnen als künftige Gemahlin des römischen Königs Joseph „in engster Wahl“; vgl. SCHNATH, *Geschichte*, 3, 1978, S. 214. 19 brigues ... mariage: vgl. SCHNATH, *a. a. O.*, S. 204–222.

20 Prince de Salm: Karl Theodor Fürst zu Salm; vgl. auch SCHNATH, *a. a. O.*, S. 204. 20f. Mademoiselle d'Orleans: Elisabeth von Orléans, Tochter der Herzogin Elisabeth Charlotte; vgl. auch SCHNATH,
 35 *a. a. O.*, S. 205 u. S. 214.

Je vous supplie tres humblement Monsieur de menager tout cela, et comme je ne le mande par un autre principe, que pour meriter un jour la protection d'une si haute, et premiere Princesse du monde, j'espere que vous aurez assez de bonté, à-y contribuer, et de me conserver de reste dans l'honneur de vos bonnes graces, aux quelles je me recomande tres humblement, estant avec beaucoup de respect, et veneration de vos incomparables qualitez et merites 5

Monsieur mon maitre

Votre tres humble, et tres obeyssant Serviteur

Vienne le 16/26 d'octob. 1697.

Adam Ignace d'Heünisch

375. CHRISTIAN WILHELM VON EYBEN AN LEIBNIZ

Celle, 21. (31.) Oktober 1697. [328.489.] 10

Überlieferung: K Abfertigung: LBr. 247 Bl. 13. 4°. 2 S. Am oberen Rand auf Bl. 13 r° eigh. von Leibniz: „repondu“.

de Cell le 21. Octob. 1697

A mon retour de la comté de Hoia j'ay trouvé Vos deux dernieres, qui m'ont donné bien de plaisir, comme tout ce qui vient de Vos mains; Je consents volontiers, que les Grecs n'ont pas etés les premiers peuples de la Greque, mais que ceux venus de la Thrace et du Danube ont plutôt peuplé les dites terres: la conclusion pourtant, que j'en ay voulu tirer, s'en voit bien confirmée, sçavoir qu'il y a beaucoup de convenience entre la langue Gothique ou Celtique et la Greque. 15

J'ecriray à la premiere occasion à Mons. Schilter, luy mandant en meme temps les civilités et les offertes de M^r Meier, auquel je Vous prie aussi de faire mes compliments; je ne doute point, que cela ne seroit tres agreable au dit Mons. Schilter, qui par la repugnance des libraires s'est vû obligé de laisser son *Otfridus* en repos, dont on me parla dernièrement à Francford, que c'étoit un gros volume in folio. 20

Votre lettre pour Mons. Pfeffinger fut d'abord expediee pour Lunebourg d'où 25

Zu N. 375: K antwortet auf zwei (nicht gefundene) Leibnizbriefe (deren einer vielleicht die Z. 25 erwähnte „lettre“ für Pfeffinger war). Zu Leibniz' Antwortvermerk (s. Überlieferung) vgl. N. 489. 20 f. les civilités ... de M^r Meier: vgl. G. Meiers Briefe N. 342 u. N. 381. 25 Votre lettre: wohl die (nicht gefundene) Antwort auf einen oder beide der vorausgegangenen Briefe Pfeffingers (N. 277 u.

Vous aurez sans doute la reponse aux premiers jours. Mensonis Altingii *notitia Germaniae inferioris antiquae* est un livre fort beau qui contient bien des choses, qu'on ne trouveroit ailleurs si bien aprofondûs; il promet dans la preface une seconde partie, qui nous sera tousjours fort attenduë.

- 5 Les deux exemplaires de Vos *Simica*, que j'ay receu en même etat defectueux que je les ay renvoies dernièrement, j'ay adressé à Votre libraire Förster, pour obtenir ce q'y manque encor. Celui-ci m'a envoyé aussi Vos *accessiones histor.* et le *chronicon Goslariense* dont je suis bien ravy, de Vous voir ainsi travailler pour le bien publiq non obstant Vos autres affaires <...>

- 10 376. JOHANN FRIEDRICH PFEFFINGER AN LEIBNIZ
Lüneburg, 21. (31.) Oktober 1697. [329.404.]

Überlieferung: K Abfertigung: LBr. 725 Bl. 4–5. 1 Bog. 4° mit Goldschnitt. 3 1/2 S.

21 Oct. 1697. Lüneb.

- J'ay pris la liberté d'ecrire à M^r de Greiffencranz à Bremen comme il Vous a plu de
15 me conseiller; M^r d'Eyben Luy fera tenir ma lettre. Ne sçachant pas bien, en quoy il me puisse aider, je L'ay supplié seulement, de ne me pas refuser ses bons conseils, dont j'auray besoin, pour mettre fin à la Chronologie du siecle courrant, dont M^r de Leibniz Luy aura communiqué l'année 1696. S'il pouvoit me procurer les Familles de Suede, ou de Pologne, ou de Hongrie, je luy en aurois la derniere obligation. M^r Spener m'a
20 fourni les Espagnoles, dans son Oeuvre *de Arte Heraldica*; M^r ImHoff a parlé de celles de France et d'Angleterre dans ses Livres, qu'il en a composé; Sa *Not. Proc.* m'a beaucoup aidé pour les Maisons des Comtes de l'Empire; Quand aux Maisons des

N. 329). 7 f. *chronicon Goslariense*: vgl. Chr. L. KOTZEBUE, SV. u. N. 380.

Zu N. 376: K antwortet auf einen (nicht gefundenen) Leibnizbrief von Mitte–Ende Oktober (vgl. auch
25 N. 329 Erl.) und wird erwähnt in N. 404. 17 Chronologie ... courrant: 1704 erschien lediglich Bd 1 von J. F. PFEFFINGERS *Merckwürdigkeiten des XVII. Jahrhunderts*, vgl. auch N. 329 Erl. 17 f. M^r de Leibniz ... l'année 1696: vgl. N. 439 u. Erl. 19 f. Spener ... *de Arte Heraldica*: vgl. Ph. J. SPENER, *Historia insignium illustrium seu operis heraldici pars specialis*, 1680, S. 159–205. 21 ses Livres ... composé: J. W. IMHOF in seinen Werken *Excellentium familiarum in Gallia genealogiae*, 1687, und *Regum pariumque Magnae*
30 *Britanniae historia genealogica* ... [Nebst] *Appendix*, 1690–1691. 21 *Not. Proc.*: vgl. IMHOF, SV.

Princes de l'Empire j'ay suivi les Tables de Cotta, confrontées avec celles de Helmstatt, et de M^r ImHoff.

L'auteur *des Conclaves*, d'où M^r Lehman a tiré sa description d'Italie, marque quelques Familles de Rome; Le dit Lehman explique celles de Dannemarc dans son *herschend Europa*. On m'écrit qu'on travaille à Hambourg à celles d'Espagne, 5 dont l'auteur est encore inconnu. Ce qui touche l'Orient, je le dois aux descriptions de Dapper, Schulz, Mandelslo etc.

Je Vous remercie, Monsieur, treshumblement, de la communication de la mort de Molinos.

Je sçay bien, Monsieur, que le Montferrat porte le Titre de duché, mais 10 comme Grammont dans son histoire de Henry IV lib. 1. ad an. 1613, p. m. 37, et lib. 18. ad an. 1629, p. m. 783, et les actes même, de ce qui s'est passé entre les Ducs de Savoye et de Mantoue, imprimés l'an 1630, ne l'appellent que Marquisat, j'ay cru, que cela ne feroit pas grand chose à l'affaire; Je n'ay presentement pas entre mes mains la declaration du College Electoral, de l'an 1664, 5 May, 15 moyennant laquelle le Duc de Savoye fut déclaré Seigneur legitime de Montferat, tout comme s'il avoit été investi par l'Empereur, qui luy refusoit l'investiture, comme Vous sçavez Monsieur; malgré toutes les oppositions du Comte de Vignale, Ministre de Mantoue, qui pretendoit que le Duc de Savoye n'avoit pas en-

1 Tables de Cotta: die bei dem Verleger J. G. Cotta anonym erschienenen *Quatuordecim Tabulae Genealogiae*, Ed. 2, 1660 u.ö. 1 f. celles de Helmstatt: nicht ermittelt. 3 L'auteur *des Conclaves*: das anonym von G. LETI publizierte Werk *Conclavi de' pontefici romani*, 1667, war in französ. Übers. 1689 als *Histoire des Conclaves* erschienen. 3 d'où ... d'Italie: vgl. P. A. LEHMANN, *Das Itzt-herrschende Europa*, Theil 2, und Vorbericht, ebd. Bl. 2 v°. 4 f. explique ... *Europa*: P. A. LEHMANN, *a. a. O.*, Theil 1, Anhang, S. 53–59. 6 l'auteur: nicht ermittelt. 7 Dapper: Von O. DAPPER kommen die (von Pfeffinger wohl in den deutschen Übersetzungen der holländischen Originale benutzten) folgenden 3 Werke in Frage: *Asia, oder Ausführliche Beschreibung des Reichs des Grossen Mogols ... Nebenst einer vollkommenen Vorstellung des Königreichs Persien wie auch Georgien, Mengrelien, Cirkassien*, 1681; *Asia, oder genaue und gründliche Beschreibung des ganzen Syrien und Palestins*, 1681; *Umbständliche ... Beschreibung von Asia. In sich haltend ... Mesopotamien, Babylonien, Assyrien, Anatolien oder Klein-Asia: Nebenst einer Vorstellung ... Arabiens* 1681. 7 Schulz: W. SCHOUTEN, *Ost-Indische Reyse*, 1676. 7 Mandelslo: J. A. v. MANDELSLO, *Morgeländische Reyse-Beschreibung*, 1658. 10–648,9 Je sçay bien ... la grace de me le communiquer: diese Partie ist offensichtlich eine Stellungnahme zu einer Kritik, die Leibniz in seinem (nicht gefundenen) Brief von Mitte–Ende Oktober 1697 an Einzelheiten der Darstellung von Pfeffingers mit N. 329 (vgl. dort) übersandtem Specimen, einer Chronik des Jahres 1696, geübt hatte. 11 histoire de Henry IV: G. B. GRAMOND, *Historiarum Galliae ab excessu Henrici IV. libri XVIII*, 1673. 15 declaration ... Electoral: gedr.: J. Chr. LÜNIG, *Das Teutsche Reichs-Archiv*, Pars Specialis, Continuatio II, 3. Forts., 1712, S. 126 f.

core satisfait à la teneur de §. *Ut autem omnium* – *Instr. Pac.* mais, si je ne me trompe, Montferrat n'y est appelé que Marquisat.

Que j'ay mis *P a r m e*, au lieu de *M a n t o u e*, c'est une lourde faute, que je ne sçay comment l'avoir pû commettre, en ce que cette matiere m'est assez connue; Je
5 vous rend graces tres humblement M^r de l'avertissement.

Touchant les mots: *mediante Caesare*, on m'écrivoit alors, que l'Empe-
reur ratifioit ce contract, pour obliger le Duc de Savoye à ne pas quitter le parti des
alliés. Depuis ce tems là, je n'en ay plus rien entendu; si vous en sçavez quelque autre
chose, Monsieur, faites moy la grace de me le communiquer.

10 J'avoue, que mon dessein, d'avec Baronius, est ennuyeux, mais il ne faut pas
desesperer pour cela; mon but n'est, que de toucher les principaux articles, sçavoir: *de*
Scriptura S. de Patribus, de Conciliis, de Primatu Pontificis, et quelques autres, pour en
éclaircir un peu l'histoire Ecclesiastique, que j'aime passionnement.

Vous aurez sans doute vû, Mons^r, *D u P i n*, d^r de la Sorbonne, *de antiqua*
15 *Ecclesiae disciplina*, qui me soulage en beaucoup d'endroits; Ses Oeuvres
des Ecrivains Ecclesiastiques, est encore quelque chose de beau, dont le dixième Tome
n'a été imprimé que depuis peu, selon ce qu'on me marque de Hambourg.

Si vous aviez été à ma place, Monsieur, dans l'affaire de l'Histoire de Henry le
Lion, je ne sçay, ce que Vous n'auriez pas fait. Je suis (...)

20 377. LEIBNIZ AN ANTON JOHANN HINÜBER (?)

[Hannover, Ende Oktober (?) 1697.]

Überlieferung: *L* Konzept: *LBr.* 327 (Greiffencrantz) Bl. 69. 4°. 1 S. mit einigen Korrekturen.

1 f. *Ut* ... Marquisat: vielmehr wird im vorausgehenden Absatz des Westfälischen Friedensvertrags
von Münster Montferrat als Herzogtum bezeichnet. 6 *mediante Caesare*: LÜNIG, *a.a.O.*,
25 S. 127. 10 mon dessein, d'avec Baronius: zu Pfeffingers Auseinandersetzung mit C. BARONIOS *Annales*
ecclesiastici vgl. auch N. 329. 16 f. le dixième Tome ... depuis peu: vermutlich meint Pfeffinger L. E.
DU PIN, *Histoire des controverses et des matieres ecclesiastiques traitées dans le dixieme siecle*, 1696. 18 f. l'affaire
... de Henry le Lion: vgl. auch N. 329 u. Erl.

Zu N. 377: Die (nicht gefundene) Abfertigung von *L* war wohl an den hannoverschen Postmeister
30 Hinüber gerichtet. Wir vermuten, daß Leibniz diese Reklamation gleich nach Erhalt von N. 340 vom
15. Oktober 1697 aufsetzte, als er feststellte, daß die von Greiffencrantz beigelegte Münze fehlte. Aus S. 649
Z. 9f. scheint auch hervorzugehen, daß Leibniz N. 385 noch nicht erhalten hatte, in der Greiffencrantz von
seinen eigenen erfolglosen Nachforschungen berichtete.

Es wird Mein Hochg. H. Postmeister ersuchet, in einer Sach die nicht nur mich sondern auch den Herrn Abt von Loccum und den Ostfrisischen Geheimen Rath und Drost zu Esens Herrn von Greiffenkrantz angehet, Uns den gefallen zu thun, und ohne zeit verlust die untersuchung verfügen zuhelffen. Denn weiln der brief des H. von Greiffenkrantz an mich meldet, daß ein gewißer rarer ducaten von gedachten H. 5
Geheimten Rath aus Esens über Bremen vor den H. Abt an mich darinn geschickt werde, und solcher ducat sich nicht gefunden, so würde dienlich seyn, an den näch-
sten Post Correspondenten daher das Schreiben kommen, solches gelangen zulaßen, damit man den Grund erfahre. Denn wenn man erst von dort aus solche untersu-
chung thun soll, wird die sach desto älter, und ist nicht so wohl dahinter zu kommen. 10
Zweifele nicht er werde hierinn zu willfahren sich geneigt finden laßen, wogegen verbunden seyn, und iederzeit verbleiben werde

Meines hochg. H. Postm.

dienstergebenster

G. W. L.

378. LEIBNIZ AN GOTTLIEB FIDLER

[Hannover, Ende Oktober–Anfang November 1697.] [356.]

15

Überlieferung

*L*¹ verworfene Abfertigung, Fragment: LBr. 266 Bl. 5–6. 1 Bog. 4°. 1 1/2 S. auf Bl. 5 r° u. 5 v°.
Bibl.verm.

*L*² Konzept: Ebd. 2 S. auf Bl. 6 r° u. v°. Mit Änderungen.

1 *Anfang gestr.*: Es ist nicht ohne daß ich bey meinen *L* 11 laßen, (*x*) | Und ich *versehentl. nicht* 20
gestr. | verb *bricht ab* (2) welches zu (- -) (3) wogegen *L*

5 ducaten: zu der Emdener Münze mit der Inschrift „Republica“ vgl. N. 306 Erl.

Zu N. 378: Die Abfertigung von *L*² ist nicht gefunden. Genauere Anhaltspunkte für eine Datierung fehlen. Wir nehmen aber an, daß Leibniz seine kritische Antwort auf den ihm mit N. 356 von Fidler unterbreiteten Arbeitsplan recht bald verfaßt und abgeschickt hat und datieren daher auf Ende Oktober bis 25
Anfang November 1697. Das nächste überlieferte Stück der Korrespondenz ist Fidlers Brief vom 20. (30.)
März 1698 (Dr. in I, 15).

⟨L¹⟩

Monsieur

Obschon die vorgewesene gelegenheit gefehlet, so zweifle doch nicht es werde sich etwas anders finden.

5 Die Excerpta belangend, so halte dafür, daß in denen posterioribus nur dasjenige zu excerpiren, dadurch die antiqviores suppliret werden. Und was die Novissimos anlanget, so nehml. post coeptam a Luthero Reformationem geschrieben, hat man sich mit ihnen nicht sonderlich aufzuhalten, sondern nur dasjenige auß ihnen zu nehmen; da es scheint, daß ihnen einige besondere Nachrichten bey gewohnt; 10 oder da sie probabili iudicio vel divinatione etwas erreichen, oder da sie eine sonderbare merckliche Reflexion machen. Wo sie aber nur dasjenige sagen was ältere schon gesagt; hat man sich daran nicht zu kehren. Wie mir denn sonderlich an Vorburgio nicht gefallet, daß er so weitlaufftig aus Baronio[,] Sigonio, und andern autoribus die worth anfuhrer.

15 Wo eine discrepantz, ist dienlich solche zu bemercken; und auch sonst mit wenigen die etwa beyfallende Reflexiones zu notiren,

Wenn auch etwas zu zeiten an den rand zu schreiben, ⟨bricht ab⟩

⟨L²⟩

Die Excerpta belangend, so ist ein unterschied zu machen zwischen den Autoribus 20 primariis die man braucht pro Basi Texturae, und denen secundariis so man hernach braucht vorneml. ad supplementum. Die ersten siehet man bey iedem jahr an, die andern laufft man hernach auff einmahl ganz durch.

Wiederumb bey iedem jahr wäre beßer daß man nicht ieden Autoris excerpta vor sich mache, sondern seriem rerum an sehe, (wozu sonderlich das Manuscriptum 25 dienet), und dann die verba autorum mit einander connectire also daß eines autoris worth nicht allzeit beyeinander bleiben, doch man alles also schreibe daß es zu zer-

20 primariis *erg.* L² 20 secundariis *erg.* L² 21 vorneml. *erg.* L²

3 gelegenheit: Bewerbung um das Rektorat in Braunschweig, vgl. N. 356. 12 Vorburgio: J. Ph. v. VORBURG, *Ex historia Romano-Germanica primitiae*, 6 Bde, 1645–1660. 13 vgl. C. BARONIO, SV. u. 30 C. SIGONIO, *Historiarum de regno Italiae libri*, 1580 u. ö.

schneiden, und daher ja am besten paginam versam ganz ledig bey der pagina implenda aber große marginalia zulaßen, da mit ein und anders bey zu rucken.

Mit verbis autorum quae nihil prioribus circumstantiae vel lucis addunt, zumahl recentiorum (welches die jenige so post Lutheri reformationem geschrieben) hat man sich nicht aufzuhalten. Wie ich denn sonderlich an dem Vorburgio tadele, daß er so viel aus dem Baronio und andern wiederhohlet. Wenn aber den recentioribus einige besondere nachricht beywohnet, oder sie etwas ex ingenio finden, oder eine merckwürdige reflexion machen, so sezt mans billig mit ihren worthen. Die vorkommenden Fürsten, Duces, Marchiones Principes et Comites sind nicht zu vergessen.

Wenn etwas zum jahr gehohret, dem man aber seine gewisse zeit oder stelle nicht geben kann, so kan man es zum ende des jahres zusammen sezen.

Findet sich etwas das zu keinen gewissen jahre zubringen, so kan man es entweder an einem beqvemen orth einrucken, als zum exempel bey dem todt eines herrn, was etwa deßen Person insonderheit angehet, oder man sezt es ganz absonderlich ad notabilia deren etliche bogen zu machen als miscellanea so hernach zu zerschneiden und nach befinden zu vertheilen.

Wenn einige reflexion bey fallet kan man sie loco congruo notiren, auch wohl nach gelegenheit zu den verbis autorum doch inclaviret und zwischen [...] bey rucken, als wenn der autor irret oder von andern dissentiret, etc.

Wenn ein worth reflexion meritiret, daß kan man unterstreichen.

Eclipses Calvisii kan man wohl gar außlaßen; ein anders ist, wenn sie ein autor nicht ex calculo sondern ex actuali observatione sua vel aliena bemercket.

Man gehet sonderlich auff Res Imperii, nehmlich Germanicas et Italicas, zu Germanicis rechnet man Belgium Burgundiam et Regnum Arelatense. Gallicae kommen einigermaßen dazu ob connexionem; andere, aber weniger ob sie schohn auch zu zeiten, wo sie wichtig nicht gar zu übergehen.

4 (welches ... geschrieben) *erg. L²* 10 zeit oder *erg. L²* 15 f. deren ... vertheilen *erg. L²*
 17 f. notiren, (1) und | wohl *versehntl. nicht gestr.* | (2) auch ... gelegenheit *L²* 18 [...] *eckige Klammern*
 und Punkte in *L²* 19 als ... etc. *erg. L²*

5 f. Vorburgio ... Baronio: vgl. Erl. S. 650.

21 Eclipses Calvisii: vgl. S. CALVISIUS, SV.

30

379. LEIBNIZ AN GEORG LUDWIG THILO

Hannover, 22. Oktober (1. November) 1697. [350.]

Überlieferung: *L* Abfertigung: LBr. 922 Bl. 1–2. 1 Bog. 8°. 1 S. Eigh. Aufschrift.

Eximio et ornatissimo Juveni Domino Georgio Ludovico Thiloni.

5 Pergratae fuere literae Tuae quae de Tua erga me bonasque etiam literas, prae-
sertim Mathematicas propensione testantur. Nam libens intelligo juvenes studiis dedi-
tos ad praeclara niti, eosque juvandos censeo. Equidem apud me nunc locus vacuus
non est, nec apparet e vestigio quid in usum tuum facere possim. Fieri tamen potest, ut
sese offerant aliquando occasiones, quibus optimam voluntatem meam ostendam,
10 praesertim ubi speciminibus quibusdam aut commendandi argumentis instructus
fuero. Interea vale et in laudabili studio decurrere perge. Dabam Hanoverae 22
Octobr. 1697

ad officia paratissimus

Godefridus Guilielmus Leibnitius.

P. S. D^{nus} de Tschirnhaus de vetere amico (nam ab annis plus quam viginti notitia
15 inter nos viget) judicavit ut solent qui favent. Idemque in Dn° D. Kelnero agnosco.

A Monsieur Monsieur Thilo etc. etc. à Hambourg.

380. HERMANN VON DER HARDT AN LEIBNIZ

Helmstedt, 22. Oktober (1. November) 1697. [352.411.]

Überlieferung: *K* Abfertigung: LBr. 366 Bl. 142–143. 1 Bog. 4°. 4 S. Rechts oben auf S. 142 r°
20 Verm. von Leibniz' Hand: „(von) Benedictinis Helmstadiensibus Apologia Cardinalis Sfondrati“.

Zu N. 379: *L* antwortet auf N. 350 und war Beischluß zu N. 471; mit diesem Brief endet die
Korrespondenz zwischen Leibniz und Thilo. Die Faltung des Bogens sowie die Aufschrift deuten darauf
hin, daß der Brief abgesandt wurde; da sich die Abfertigung jedoch im Leibniz-Nachlaß befindet, hat Thilo
25 den Brief wohl nicht erhalten. Vgl. dazu das zu N. 471 Angeführte. 14 f. D^{nus} ... favent: vgl. N. 350.

Zu N. 380: *K* antwortet auf N. 352 und wird beantwortet durch N. 411. 20 f. Benedictinis ...
Sfondrati: vgl. N. 411.

Exosculatus eram literas Tuas, quando accesserunt *Accessiones* Tuae *Historicae*, quas avide sum complexus: Quibus junctum *Chronicon Coenobii Montis Francorum Goslariae*. Nec est inter Germanos, cui plura contigerint ex innumeris Bibliothecis antiqua monumenta, quibus Germanorum fata illustrentur, quam Tibi. Cui adeo universa Germanica Natio aeternas pro hac inexplicabili cura debet gratias. Sicut 5 praevideo, viros doctos post fata Tua in Academiis aequae ac aliis illustribus locis, frequentibus orationibus beneficia, in totum orbem literatum tua manu collata, inter se commemoraturos. Interea *Accessiones Historicas* augeri, cumularique a Te petent, qui his deliciis vitam alunt.

Non intermittam, quantum in me, Imhofium urgere, qui vota impleat. Geminam 10 ante aliquot abhinc mensibus dederam manu mea schedulam, quibus desiderati Codices notati. Quas vero literas Viennam mittere contingit, apertas omnes Duci offerre jussus sum, quod hactenus semper factum, quibus Princeps addere sigillum solet, aut aliis obstruere aditum lecturis. Contigit itaque, cum plusculos a me Vienna peti videret 15 libros, quos ad Concilium haud pertinere judicaret, ut rationem ejus rei scire disciperet. Quo casu dissimulandum apud Ducem non fuit negotium, tuo misso indiculo cum Epistola, quae utraque sibi adhuc servat Princeps, repetenda dum illuc venero. Intellexi postea non ingratum fuisse hoc negotium, divisimque utramque tentandum esse; ne Viennenses multitudine simultanea viderentur terreri, cum separatim et successive 20 omnia obtineri posse sperandum sit. Neque diffiteor, priora isthaec arma motu concitatiores forte ac nimis festino fuisse admota, quae tanto sollicitius jam videantur repetenda.

Menkenio quod Princeps dedit munusculum, non ingratum fuisse, ipse dudum significavit. Non male puto et hoc, forte melius, locatum beneficium. Sane, quotiescunque apud Ducem sermo incidit de literis, amor illarum me compellit, ut suadeam, 25 ornare eruditos, vel munusculis vel aliis ornamentorum generibus. Quo in casu, cum mei semper immemorem me esse sentit, qui mea ornamenta negligam, pro aliis sollicitus, indulget nonnunquam, jubetque me esse interpretem. Imo tunc pondus

11 antiquot *K*, *korr.* *Hrsg.*

2 f. *Chronicon ... Goslariae*: s. Chr. L. KOTZEBUE, SV. FÜR DUTENS' Annahme, das Vorwort sei von Leibniz (vgl. *Opera*, 4, 2, 1768, S. 76 f.) ist kein Anhaltspunkt bekannt. 10 Imhofium: R. Chr. v. Imhof, der sich zu dieser Zeit als wolfenbüttelischer Gesandter in Wien aufhielt. 12 Duci: Herzog Rudolf August. 15 Concilium: Konzil von Konstanz. 16 f. indiculo cum Epistola: nicht gefunden; vgl. N. 158 Erl. 23 f. Menkenio ... significavit: vgl. N. 276 u. N. 352. 30

interdum addit pro innata gratia, ut gravius abeat munus quam initio constitutum. Quod facit, ut calcaria addantur, qui et ipsi pergant ornare literas, sicut Princeps ornasset literatos. Vale ac vive praesidium literarum ⟨...⟩

Helmst. A. 1697. d. 22. Octob.

5 381. GERHARD MEIER AN LEIBNIZ

Bremen, 22. Oktober (1. November) 1697. [353.]

Überlieferung: *K* Abfertigung: LBr. 627 Bl. 193. 196. 194–195. 2 Bog. 4°. 8 S. – Auf Bl. 194 r° oben eigh. Aufzeichnung von Leibniz, wahrscheinlich eine Antwortnotiz (= S. 655 Z. 28–32 unseres Textes).

10 Gratissimas Tuas et cum iis ad me redeuntes quae ad Ampliss. Ludolfi spectabant, literas accepi. Facilimo casu potuit contingere ut rumperentur meae, et vero haec ⟨-⟩
omnia benigniter sunt explicanda. Aliud igitur ejusdem Epistolii apographum mitto. Recepisti in Temet ipsum transmissionem literarum Francofordiam versus, eam igitur
15 Tibi commendo. Scio enim videoque in aliis ex Indice *Historiae Aethiopiae* subjuncto teneri studio etymologico. Studium Irenicum quod adinet, nulla in me mora sit ejus
20 promovendi. Haec imo omnis votorum meorum summa est dies ut illuceat illa qua in unitate (non fidei, eandem enim certe habemus) sed exterioris professionis eundem in Christo Deum ad eandem Sanctissimam mensam adoremus. In Belgio magnam in
Celeb. Spanhemio spem repositam habeo, nisi quod declinat ille in senectutem temerata
25 tam admodum fractamque. Scio interim non difuturum virum moderatissimum votis nostris, imo ultro ea amplexurum. Legi literas Nobiliss^{mi} Dnⁿⁱ ab Eiben et quemadmodum ex literis Schilteri ad Mabilionum colligere potui, non tantum non alienus est
30 ab hac doctrina, sed ad juvandum promovendumque nobiles hasce curas totus propen-

Zu N. 381: *K* antwortet auf N. 353 und wird wohl beantwortet durch zwei nicht gefundene Leibniz-
25 briefe, die Meier im nächsten Stück unserer Korrespondenz, seinem Brief vom 20. (30.) Januar 1698 (Dr. in I, 15), erwähnt. Beilage zu *K* war eine Abschrift des Briefes von Meier an H. Ludolf, der bereits Beischluß zu N. 342 gewesen war und von Leibniz mit N. 353 an Meier zurückgesandt wurde. Außerdem hatte *K* als Beilagen vermutlich den Z. 21 erwähnten Brief von Chr. W. v. Eyben an Leibniz (N. 328), den Leibniz mit N. 353 übersickt hatte, und den S. 655 Z. 4 f. erwähnten Oxforder Bücherkatalog. 19 Spanhemio:
30 Friedrich Spanheim. 22 literis Schilteri ad Mabilionum: Meier meint wohl den in N. 328 zitierten Auszug eines Briefes von J. Schilter an Chr. W. v. Eyben, der seinerseits Partien eines Briefes von J. Mabillon an Schilter enthält.

det. Salutabis igitur virum Egregium meo nomine perhumaniter, indicabisque, si placet, non ingratum mihi fore literarum commercium, et librorum citatorum transmissiones. Nosti enim me libris emendis non sufficere, neque enim in quemquam privatam facile tanti oneris recident vires. Mitto ea fini Catalogum librorum proditorum ex theatro Scheldoniano Oxonii, ex quo patet Junianorum excudendorum operam diligentem Anglos navare. Sunt in iis, quae simul ut prodierint, comparanda venient. Mirari interea subit diligens et accuratum doctae gentis in subtilissimis Studium. Quo non perfectionis adspirat hodiernum aevum, quid non pertingit? quid manebit tandem inexplicatum? Caeterum sequentia monere volui. Primum quoniam ex Anglia constituimus catalogos librorum proditorum et jamnunc expressorum Oxonio et Londino per tabellarios menstruatim petere, cui fini cum Nobilissimo D^{no} Cognato meo Cappelio, qui harum rerum curiosus est conspiro, ita ut nos duo in partem sumtuum veniamus, tertius qui accedet erit reversus Monasterio Amplissimae Reip^{ae} Syndicus D^{nus} Maestricht, an et Tu statuas itidem partem facere, sequentur Lipsienses, quibuscum commercia literaria habet D^{nus} Cappelius, quique libentissime itidem exsolvent ratam portionem. Ita menstruatim Brema Hannoveram inde vero Lipsiam transmittentur.

Deinde quemadmodum *Novissima Sinica* multa persuasus jucunditate legi ita possum dicere, meam esse animi conjecturam, non firmo admodum talo hoc Reformationis opus niti. Ne enim dicam quod, quae subita nimium sunt et festinata, subito ruere soleant inprimis cum a baptismo exordium novae professionis fiat, cujus praeter nomen nihil cognitum habent novitii Christiani nec uni⟨ver⟩sae religionis christianae aliquid; id praeterea animadverti, ita a PP. Societatis descriptam esse religionem Christianam* veluti illa vim quandam habeat in animos mortalium, qua ab vitiis sceleribusque publicis abstrahantur. Ita enim lego Imperatorem sinicum comendasse Patribus suis in aliis doctrinam christianam, quod ea introducta nullus porro latro non fur non viarum obsessor reliquus futurus sit. –

* ⟨Darüber auf dem oberen Rand von Bl. 194 r^o von Leibniz' Hand:⟩

Credo Christianismum Neophytorum Sinensium satis tenuem esse, sed malo recte recta laudare, quam male omitta culpari; praesertim quae tempus emendabit; Ne et bonis obitum ponamus, in quo maxime peccari solet. Neque bona impedienda ob admista mala nisi haec majora, nec a malis separabilia.

5 Junianorum: Handschr. des F. Junius, vgl. u. a. I, 13, S. 301 Erl.

Meibomii *Saxoniae Inf. historicam Introductionem* nuper inspexi, Miror Virum Cl. antiqua lyra in omnibus oberrare. Scilicet hi germanicae gentis ritus haec consuetudo est – cum tamen Gisebertum Jurisconsultum videam indagasse curiosius Saxonum nomen, et an id a sax. cultro sit derivatum et rem tetigisse una cum Sagittario, qui
 5 ejusdem cum Giseberto sententiae est, Sassonum nomen synonymum esse cum *Saten* v. g. Holtsaxones *Holtsassen Holtsaten*. – Adducit praeterea carmen vetus, ut multa alia, decerptum ex Merulae in Willeramum notis. Doleo certe viri hujus invidentiam qua praeclara illa multa quae in scriniis habet latentia, nemini cuiquam communicata vult. Poterat enim suppetias mihi divites ferre, verum enim ne respondet ille quidem ad
 10 meas, quis enuclea⟨ver⟩at epitheton documenti alicujus antiqui in quo Caesarem quidam *den oker deß Riks*.

Quod Slavonica attinet, uti Cambro Britannica pleraque exstant in Daviesio ita Slavonica in Gelenio et Megesero exstant edidereque novissime Oxonienses *Gram. Russicam* et Slavonicam cum dictionario Slavonicarum vocum. Quis est auctor hujus
 15 grammaticae Henr. Wilh. Ludolfi, ⟨an⟩ Jobi Ludolfi filius. Oblitus sum petere inspectionem piscium petrefactorum quos domi servas, si Tibi copia est plurium, unum quaeso alterumve communicas, ego curabo ut urnam cum Chaucorum ossibus antiquis recipias.

Expiscare quaeso an Vratislavium diem obierit suum Acoluthus.

20 Me quod concernit pergo strenue in coepto opere. Verum enim reficiens nonnunquam animus est, nimirum enim absumuntur spiritus indagandis radicibus. – Nescio quis mihi dixerit olim vocabula provincialia quaedam collegisse Nobiliss. Dn. ab Eiben. Recte faciet si communica⟨veri⟩t, quanquam credam maximum me vocum numerum jam nunc tenere. –

25 De Schiltero curabitis. Ego non deero typographo commendare expressionem

3 f. indagasse ... nomen: H. GIESEBERT, *Periculum statutorum harmoniae practicae*, 1652, S. 12.

4 f. Sagittario ... *Saten*: in C. SAGITTARIUS, *Historia antiquissimae urbis Bardevici in qua simul antiquus universae inferioris Saxoniae status, bella Caroli Magni ... ex optimis ... monumentis expenduntur*, 1674, findet sich eine größere Anzahl von Etymologien niedersächsischer Wörter, besonders von Eigennamen, allerdings keine
 30 des Namens der Sachsen. 7 Merulae ... notis: P. MERULA, *Willeramii abbatis in Canticum canticorum paraphrasis gemina. Addita explicatio lingua Belgica et notae*, 1598. 7 viri: Heinrich d. J. Meibom.

11 *den* ... *Riks*: vgl. I, 12, S. 194, S. 221 und S. 247. 12 Daviesio: vgl. J. DAVIES, SV. 13 Gelenio: S. GELENIUS, *Lexicon symphonum*, 1537. 13 Megesero: H. MEGISER, *Thesaurus polyglottus*, 1603. 15 filius: Heinrich Wilhelm Ludolf ist nicht der Sohn des Hiob Ludolf. 19 diem obierit
 35 suum: A. Acoluthus starb erst 1704. 20 coepto opere: Meiers niedersächsisches Wörterbuch.

25–656,1 expressionem Otfridi: Schilters Ausgabe des OTFRID von Weißenburg, *Evangelienbuch*, er-

Ottfridi, quanquam ille intra anni spatia nihil polliceatur se suscepturum. In vertendo Schilterus non est infelix quod ex *Epinikio* patet, nisi quod duobus tribusve locis genium vocum non videatur satis introspexisse.

Scripti ad Reverendiss. Dn. Abbatem de suscipiendo opere unionis Protestantium, verum enim respondet Ille pluribus se esse imparem, quartam prius perficiendam esse partem (libri) Enotici cum Pontificiis. 5

In Antiquo Codice Ms. Statutorum Frisicorum Wilhelmi Caesaris diploma quoddam invenio confirmatorium privilegiorum Frisicorum, si ejus Tibi usus esse potest descriptionem curabo. Vale Vir Aplss^c. Dabam Bremis d. 22 Oct. 1697.

P. S. Proxime de doctissima dissertatione tua de instituendo Collegio L. germanicae promotorio. 10

382. LEIBNIZ AN EZECHIEL SPANHEIM

Hannover, 24. Oktober (3. November) 1697. [369.493.]

Überlieferung: L Konzept: LBr. 876 Bl. 82. 2°. 1 2/3 S. – Teildr.: LOEWE, *Spanheim*, 1924, S. 179–180 (Anfang bis S. 659 Z. 1 unseres Textes). 15

A Monsieur de Spanhem Ministre d'Etat de Sa Serenité Electorale de Brandebourg à Berlin

Monsieur

Hanover 24 Octob. 1697

J'ay receu l'honneur d'une ample lettre de vostre part, avec une inclose pour

schien erst postum in J. SCHILTER, *Thesaurus antiquitatum teutonicarum*, T. 1, 1726, S. 1–400. 2 *Epinikio*: 20
 vgl. J. SCHILTER, SV. 5 f. quartam ... partem: G. W. MOLANUS, *Disquisitiones de gradibus unitatis in*
Ecclesia sive liquidationes controversiarum [Ms]. 7 f. diploma quoddam: Es bleibt fraglich, ob die Urkunde
 vom 23. März 1253 gemeint ist (gedr.: *Ostfriesisches Urkundenbuch*, hrsg. von E. Friedländer, Bd 1, Emden
 1878, S. 18). 10 dissertatione tua: Leibniz hatte Meier wohl die erste Fassung seiner *Unvorgreiflichen*
Gedanken betreffend die Ausübung und Verbesserung der Teutschen Sprache (gedr. u. a.: DUTENS, *Opera*, 6, 2, 1768, 25
 S. 6–51) mitgegeben. Vgl. auch I, 13, S. 105 Erl.

Zu N. 382: Die (nicht gefundene) Abfertigung von L antwortet auf einen (nicht gefundenen) Spanheim-Brief, der wohl vom gleichen Datum war wie der beigeschlossene Brief an Nicaise vom 19./29. Oktober 1697 (gedr.: E. DU BOYS, *Les Correspondants de l'Abbé Nicaise*, 1, *Spanheim*, Paris 1889, S. 557–60).

Monsieur l'Abbé Nicaise, que je n'ay point manqué d'expedier d'abord. J'avois déjà pris le dessein de donner à vos amis à Paris, et à Mons. l'Abbé Nicaise, l'agreable nouvelle de vostre nouvelle Ambassade, qui jouira bien des honnestes gens et sur tout les sçavans de ces quartiers là. Je souhaite que cet Employ qui est important sans
 5 doute et honorable à quelque Ministre que ce soit, reussisse à vostre entiere satisfaction, pour le public, et pour le particulier, aussi à l'égard de vostre personne et de vostre chere famille et surtout qu'il serve à la conservation de vostre santé. En effect pourveu que la mauvaise saison du voyage ne vous incommode point, (à quoy j'espere que vous donnerés bon ordre) le sejour de Paris paroist favorable, le climat estant bien
 10 plus doux que celui de Berlin, et la conversation s'y trouvant plus diversifiée. Le Roy de la Grande Bretagne va envoyer son favori en France. Messieurs les Estats y destinent leur principaux Ministres. Ainsi vostre commission dans le temps où nous sommes est des plus considerables. Il est vray que la republique des lettres y perdra, puisque vous serés arraché à vos livres remplis d'une infinité de belles remarques
 15 toutes faites. Mais il vous est aisé de travailler à nouveaux frais, à cause de la richesse de vostre fonds inépuisable. Et j'espere que les affaires ne seront pas tousjours si serrées ny si pressantes, qu'elles ne vous puissent laisser quelque loisir de songer à achever les ouvrages immortels que vous avés commencés ou projetés, à l'exemple de Grotius, qui composa ses excellentes remarques sur la S^{te} écriture pendant son Ambassade de
 20 France. Et le grand nombre des Cabinets de Medailles qui se trouvent à Paris dont peu de gens se peuvent bien servir vous fournira sans doute bien des remarques importantes qui vous seroient echappées à Berlin et qui pourront enrichir vostre grand ouvrage Numismatique. Je vous suis infiniment obligé Monsieur de vostre Callimachus, c'est trop de graces, que de me faire des presens si audelà de ce que je puis meriter, ou de ce
 25 que je puis assez reconnoistre. Car ces bagatelles des siecles barbares que je donne de temps en temps faute de mieux, sont au prix de vos productions comme du fer auprès

10–13 Le Roy ... vray que *am Rande erg. L*

1 expedier d'abord: ein Brief Leibnizens an Nicaise, dem Spanheims Brief beigeschlossen wurde, ist nicht gefunden; vgl. aber N. 468 u. Erl. ebd. 11 favori: William Bentinck, 1st Earl of Portland.

30 19 remarques: H. GROTIUS, *Annotationes in libro Evangeliorum, Annotationum in Novum Test. t. II–III*, 1641–50; *Annotata ad Vetus Test.*, 1–3, 1644. 22f. grand ouvrage Numismatique: gemeint ist wohl die geplante Neuauflage von SPANHEIMS *Diss. de praestantia et usu numismatum ant.*, T. 1–2, 1706–07. 23 Callimachus: s. CALLIMACHUS Cyrensis, SV. 25 bagatelles ... barbares: LEIBNIZ, *Accessiones historicae*, T. 1, 1698.

de l'or. Freherus et Lambecius avoient eu le dessein de donner *Gesta Trevirorum* que je viens de publier, et Scriverius qui avoit eu des exemplaires dont je me suis servi, a crû qu'il y avoit des lambeaux d'un ancien Licinius Sophista, qui y est nommé. Mais tout cela est peu de chose, et consiste en quelques narrations fabuleuses des antiquités reculées de Treves. Le livre où ces gestes sont inserés vous doit estre 5
envoyé de la foire. Mais s'il ne vient pas à temps il y en aura d'autres.

Je viens Monsieur au sujet principal de vostre lettre; et quoyque les grandes affaires qui vous doivent presque accabler au depart m'ayent fait douter s'il estoit permis de vous interrompre encor, neantmoins ayant consideré qu'il estoit important pour l'affaire sur laquelle vous avés bien voulu me faire sçavoir les sentimens de vostre 10
Grand Electeur de profiter de ce moment de vostre presence et de vostre passage, j'ay crû necessaire de vous donner à considerer, Monsieur, s'il ne seroit pas convenable que vous eussies pouvoir d'entamer l'affaire icy, selon que vous le trouveriés apropos et suivant les informations que vous auriés sur le lieu. Puisqu'aussi bien il y a de l'apparence que vous aurés une lettre de creance pour cette cour comme lorsque vous 15
y veniés dernièrement. Je vous avois écrit dans ma precedente qu'en cas que je fusse averti, que vous voudriés vous arrester en chemin à Helmstät[,] à Bronsvic ou ailleurs j'irois vous y trouver. Mais voyant que vous pressés vostre voyage je doute que ce soit vostre dessein; et je ne trouve pas aussi que cela soit necessaire. Il sera plus necessaire de l'entamer icy, où vous vous arresterés aussi bien quelques jours apparemment. Et je 20
crois qu'il seroit bon de faire abstraction de l'occasion de peur de jalousie, car bien souvent ces sortes de jalousies font du tort aux meilleurs desseins. Ainsi je vous ose supplier d'empêcher si cela se peut que rien ne transpire auparavant touchant la dite occasion, tant à Berlin que par les vostres soit icy ou en France. Monsieur le Resident Bartoldi est parti d'icy depuis quelques jours pour son voyage de Suede. Monsieur 25
d'Ilten est parti d'icy presqu'en même temps que luy pour vostre Cour où il sera déjà arrivé avant cette lettre. Et vous aurés la bonté de faire reflexion sur ce que je viens de

1-4 Freherus ... y est nommé: vgl. ebd. *Praefatio ad lectorem*; dort auch über Scriverius: „Et suspicatur fabulosa illa de remotissimis Trevirensium antiquitatibus sumpta esse ex antiquiore quodam, ipsoque fortasse Licinio nescio quo Sophista, qui memoratur pag. 31 quanquam ibi non Licinius, sed Galba Viator ad 30
Licinium scripsisse dicatur.“ 10 l'affaire: Aufnahme von protestant. Unionsgesprächen. 11 pas-
sage: Spanheims Durchreise durch Hannover auf seinem Wege als Gesandter nach Paris. 16 prece-
dente: es könnte die Abfertigung von N. 355 gemeint sein; da aber alle Abfertigungen der Leibniz-Briefe,
die dem hier beantworteten Spanheim-Brief vorausgingen, nicht gefunden sind, bleibt fraglich, in welchem
dies stand oder ob noch ein anderer (nicht ermittelter) Brief abging. 35

dire. En passant aussi à Helmstât, il sera peut estre mieux d'y faire abstraction encor de tout ce qui a esté resolu, d'autant qu'il vaut mieux que les connoissances viennent des cours, et particulièrement de la nostre à qui aussi bien le directoire appartient maintenant. Je m'emancipe à mentionner ces choses par ce que j'en puis
 5 estre le mieux informé. Et je vous supplie de le prendre en bonne part pour cette raison là.

On ne sçauroit rien penser de mieux que le moyen que vous avés proposé, Monsieur, dans le conseil. Mais pour l'executer ce sera un grand point de choisir des personnes qui ayent beaucoup de lumieres et de l'equité ou charité à propor-
 10 tion. Peutestre qu'il importerait de bien sonder les esprits avant que de se déterminer là dessus. Et puisque cela ne presse point; il se peut que je pourray avoir l'honneur d'apprendre vostre sentiment là dessus et de vous sousmettre mes pensées avant que ce choix se fasse de l'un ou de l'autre costé. Car la moitié de la besogne en depend. On ne pouvoit mieux faire aussi presentement, que de differer
 15 d'y employer vos Theologiens de la Confession d'Augsbourg, car outre la scission des Pietistes et Antipietistes; je trouve que ces Theologiens de vos quartiers, seroient obligés de se monstrier encor plus scrupuleux que d'autres, de peur de passer pour trop relachés ou courtisans.

Au reste puisque Sa Serenité Electorale a entrepris cette affaire si conforme à
 20 la gloire de Dieu et si glorieuse à Elle même comme à un grand instrument de la puissance et sagesse Divine; puisqu'aussi son Premier Ministre a pris l'affaire à coeur, que les conjonctures sont si favorables, et que vous avés bien voulu faire les premieres ouvertures d'une maniere si efficace j'en attends beaucoup avec l'assistance de Dieu. Il y a lieu de croire qu'après Helmstât les Universités de Jena,
 25 Altorf, Rintelen et Kiel pourront estre portées les premieres à des declarations convenables, pour ne rien dire de Königsberg et Hall. Mais il faut que les Cours donnent le poids et le mouvement à la machine. Mais pour ce qui est de vos Messieurs, on prendra sans doute chez vous des mesures bien justes pour en avoir l'approbation publique avec le temps, et pour qu'encor les estrangers n'y trouvent rien à
 30 dire. Les Anglois se sont tousjours monstrés assez traitables. Et j'ay jugé par les ouvrages de Monsieur vostre frere, que vos Theologiens audelà et en deçà de la

1-6 En passant ... raison là *am Rande erg. L* 28f. en avoir ... et pour *am Rande erg. L*

3 directoire: Direktorat der Universität Helmstedt.

21 Premier Ministre: E. v. Danckelman.

mer se sont raddoucis mutuellement. Mais je profite d'avantage de vos lumieres sur toutes ces choses, durant les momens qu'il me sera permis de jouir icy de vostre presence. Et cependant je suis avec beaucoup de zele et de reconnoissance

Monsieur –

383. JOHANN ANDREAS SCHMIDT AN LEIBNIZ

5

Helmstedt, 24. Oktober (3. November) 1697. [339.400.]

Überlieferung: K Abfertigung: LH I 8 Bl. 135–136. 1 Bog. 4°. 1 1/2 S. Eigh. Aufschrift wie N. 89. Siegel. Postverm. Bibl.verm.: „44“. – Am oberen Rande von Bl. 135 r° Vermerk von Leibniz' Hand: „respondi“.

Etsi cogitata facultatis nostrae nondum communicare possim ob alia rem trahentia 10
impedimenta, mitto tamen interea Abbatis nostri notas ad Dn. Ludolffi articulos
induciarum Ser^{mi} A. U. jussu oblatas. Non illi scopum nostrum attingunt, cum de
induciis, quas jam habemus vel habere debemus, deliberandum nunc non sit. Ipsos

4 *Gestrichener Schluß:* PS. Je prends la liberté Monsieur de sousmettre à vostre jugement le papier cyjoint de clausula renuntiatoria juris imperij. *Absatz* Puisque les conjonctures fatales nous forcent de consentir à la plus desavantageuse paix que l'Empire ait encor jamais fait tant qu'il subsiste dans la Nation Germanique; il faut au moins tacher de s'y precautionner autant qu'il est possible. Quelqv'un dira qu'il importe peu, qu'on renonce ou non, et comment, puisqv'il sera toujours vray que jus est in armis; et qu'on pourra toujours rentrer dans ses droits qvand on trouvera des conjonctures plus favorables. Mais il n'en est pas ainsi en tout point. L'Experience et la raison font voir, que les traités passés, et les renonciations y contenues servent toujours de fondement pour les traités svivans; à moins qu'une grande superiorité (*bricht ab*) L 20

15 f. papier cyjoint: möglicherweise hatte Leibniz hier zunächst eine Abschrift des Textes von N. 299 beilegen wollen.

Zu N. 383: K antwortet auf N. 339, hatte als Beilage die Z. 11 erwähnten „notas“ und N. 368, wird erwähnt in N. 400 und beantwortet durch N. 415. 10 cogitata: zur Wiederaufnahme von Reunionsverhandlungen, vgl. die in N. 483 an Molanus weitergereichte Schrift von F. U. CALIXT. 11 Abbatis ... notas: LH I 8 Bl. 167–72; Leibniz vermerkte auf Bl. 167 r°: „Dn. Frid. Ulr. Calixti occasione meditationum Dn. Jobi Ludolfi / Dn. Ludolfus Guelfebyti fuerat, et Helmaestadii transiens scriptum quoddam D^{no} Calixto legendum dederat, cujus, haec monita“, später fügte er noch hinter „Ludolfi“ irrtümlich ein: „aestate 1698“. 30 CALIXTS Stellungnahme beginnend mit den Worten „Quod viri prudentes, mutua Christianorum odia detestantes ...“, ist aber datiert „18. Septembr. Anni 1697“ a. St. 11 f. articulos induciarum: nicht gefunden; es handelte sich um 14 Artikel, wie aus Calixts Schrift hervorgeht, vgl. dazu auch N. 406.

articulos non vidi, altera enim die statim illos repetiit, ita ut DN. Abbas ne quidem describere eosdem potuerit. DN. Cuneau Secretarius electoralis memoria recens penes me adhuc est. optima quaeque ei precaberis nomine meo, si occasio se attulerit. Medallio ille aureus nondum missus est abbati nostro.

5 DN. Benzelius omnia illa, quae olim desideraveras, recte curavit, et ipse praesentibus literis adjectis officia sua significabit.

Guelferbyti nihil adhuc mei causa actum fuisse, certum est, et Te absente nihil etiam fieri, non uno experimento hucusque didici. Omnem ergo moram eo usque lubens feram, donec commoda occasione illuc veneris. Omnem Serenissimorum gra-
10 tiam, mihi promissam, optimis in historiae ecclesiasticae libris destinavi. Expecto nunc ex Galliis Natalis Alexandri historiam ecclesiasticam pro 80 thaleris.

DN. Wagnerus proxime scribet, hucusque publica cadaveris foeminae anatomia, in qua praefationem egit, impeditus. Audio DN. Sturmium Guelferbytanum vocari Altorfium. Si forte stationem hanc desereret ille, duos alios novi Serenissimo Principi
15 commendandos.

Hac hebdomade interfui traditioni Ms^{torum} bibliothecae nostrae novo bibliothecario, et in catalogo observavi titulum sequentem: *Cosmographia antiquissima cum itinerariis suis*. Cum vero scalae tantae altitudinis (secundo enim ordine sub fornice collocatur) non adfuerint, illam inspicere non potui. Puto autem
20 tuis forte desideriis prodesse posse. Vale et fave (...)

Helmst. d. 24 oct. 1697

6 literis adjectis: N. 368. 11 historiam ecclesiasticam: s. N. ALEXANDRE, SV. 12 f. anatomia ... impeditus: vgl. zu dieser mit Friedrich Schrader unternommenen Arbeit Wagners Brief vom 13. (23.) November 1697, zitiert in N. 444. 14 stationem hanc: mathemat. Professur an d. Wolfenbütteler Ritterakademie. 14 Principi: Herzog Anton Ulrich. 16 f. bibliothecario: Caspar Cörber.
25 17 *Cosmographia*: es ist unsicher, was gemeint ist; unter den Helmstedter Handschr. verzeichnet O. HEINEMANN, *D. Handschriften d. Herzogl. Bibliothek zu Wolfenbüttel*, Abt. 1, 1 1884, unter Nr. 389: PTOLOMEI *cosmographia in Latinum transl. per J. Angolum* (354, 2 Helmst.; im gleichen Kodex befinden sich auch noch andere geographische Berichte).

384. HEINRICH LUDOLF BENTHEM AN LEIBNIZ

Bardowick, 25. Oktober (4. November) 1697.

Überlieferung: K Abfertigung: LBr. 48 Bl. 1–2. 1 Bog. 4°. 3 S. Eigh. Aufschrift. Siegel. Bibl.verm.

Wohlgebohrner Herr Geheimte Raht Grosser Gönner

5

Es ist endlich mein *Holländischer Kirch- und Schulen Staat* auß der preße gekommen, und bin ich nun besorget, wie derselbe S^r Churfürstl. Durchl. zu Brandenburg am besten möge eingehändiget werden. Wenn ich mich denn erinnere daß M. H. H. Geheimte Raht zu Braunschweig gedacht; solches würde am nachdrücklichsten durch den H. OberPraesidenten von Danckelmann geschehen können, welchem denn ein gewißer Churfürstl. Secretarius das Buch zu dem Ende würde zu insinuiren wißen. So gelanget an Meinen Großen Gönner mein inständiges Bitten, derselbe wolle hochgeneigt beliben, einen Brieff solchen Inhalts an denselben Secretarium zustellen und mir solchen ohnbeschwerde zuzusenden, daß ich dem Schreiben das Buch zugesellen, und beyde nach Berlin ehestens senden könne. (Ergebenheitsbezeugungen)

10

15

Deß Wohlgebohrnen Herrn Geheimten Rahts

Meines Hochgeehrten Herrn und Grossen Gönner

Gebet und Dienstwilligster Diener

H. L. Benthem

Bardowick den 25 Oct. 1697.

A Monsieur Monsieur de Leibnitz Conseiller Intime de Sa Ser^{te} El^{le} Le Duc de Brounsweig-Lunebourg pres. à Hannover. Francò

20

Zu N. 384: K ist das erste Stück dieser Korrespondenz und wird beantwortet durch einen (nicht gefundenen) Leibnizbrief vom 9. (19.) November 1697; vgl. Benthems Brief vom 28. Dezember 1697 (7. Januar 1698; Dr. in I, 15). 7 Churfürstl. ... Brandenburg: das 1698 erschienene Buch ist mit einem Widmungsschreiben an Friedrich III. versehen. 9 zu Braunschweig: offenbar bei Leibniz' dortigem Aufenthalt Ende August bis Mitte September 1697; vgl. auch N. 247. 11 Secretarius: wohl J. W. Heusch; vgl. den oben zitierten Brief Benthems vom 7. Januar 1698. Vielleicht war der fragmentarische Briefanfang, der auf L² von N. 411 notiert ist (s. ebd. Überlieferung), für Leibniz' Empfehlungsbrief gedacht.

25

385. CHRISTOPH JOACHIM NICOLAI VON GREIFFENCRAINTZ AN LEIBNIZ
Esens, 26. Oktober (5. November) 1697. [367,416.]

Überlieferung: K Abfertigung: LBr. 327 Bl. 307–308. 1 Bog. 4°. 3 S. Aufschrift von Schreiberhand. Siegel.

5

A Ezens le 26. d'Oct. 1697

Je ne suis pas tant fâché de la perte du Ducat, (qui a été assurément dans la lettre), que d'avoir manqué à Mons^r Molanus; et de la peine que l'on a, d'en retrouver. J'employe toute fois nos Juifs, pour m'en chercher un; Et quoyque jusques icy ils n'en soyent pas venûs about, j'espere toutefois, que leur adresse n'y faillira pas. Il y a en cecy
10 aussy de la faute de mon homme, qui a fait la bevuë de cachetter ma lettre, d'une facon, qu'elle a pû être ouverte sans blesser le cachet. Je me suis enquery, chez Mess. les Maistres de Poste, à Aurich, et à Oldenbourg; Mais ce qu'ils me disent, est de fort bon sens; c'est à dire, qu'ils ne font, que passer les lettres de Valise en Valise, sans avoir le temps même de pouvoir examiner, s'il y a quelque chose là dedans; bien moins encore,
15 de l'ouvrir. Et je croy, que c'est de même à Bremen; tellement que l'on devoit presumer, qu'il faudroit que celui, qui s'est donné la peine, d'entreouvrir le Couvert, ait eu du temps de reste; Et que ce n'ait point été à la poste, mais plustost d'un porteur, possiblement, dis-je. *A posse ad esse autem non valet consequentia*. Le changement de la Cire, m'y confirme encore. Car à la poste, quelle qu'elle c'eût été, l'on n'auroit pas manqué d'en
20 trouver qui fut meilleure, et plus egale à celle du cachet. Mais la chose ne vaut pas la peine, qu'on en parle. J'en retrouveray un autre. Mais alors comment? de le hazarder une seconde fois? J'avois même pris la precaution de l'envelopper en plusie[u]rs papiers, pour rendre le poid de l'or d'autant moins sensible. Je vous renvoye l'enveloppe, si par hazard elle pouvoit y servir à decouvrir un jour nostre Curieux *scrutatorem arcanorum*.
25 Pour ce qui est de l'advis que l'on donne à l'ordinaire aux postes, quand on envoie quelque chose de consequence, j'ay crû, que si peu de chose n'en meritast pas la peine.

Zu N. 385: K antwortet auf die Abfertigung von N. 367 und wird beantwortet durch die Abf. von N. 416. Beilage war die Z. 23 erwähnte „enveloppe“. 6 Ducat: die Emdener Münze (vgl. auch N. 306 Erl.) war ursprünglich Beil. zu N. 340. Zu Leibniz' Bemühung, den Verlust der Münze aufzuklären, vgl. 30 N. 377. 18 *A posse ... consequentia*: vgl. H. WALTHER, *Carmina mediæ aevi posterioris Latina*, II, 7, Nr. 313, Göttingen 1982. 23 renvoye l'enveloppe: den Umschlag von N. 340, den Leibniz offenbar mit der Abfertigung von N. 367 an Greiffencrantz zurückgeschickt hatte.

La particularité des Comtes de Ruppin, que j'avois defait dans ma lettre, est: que sur la fin du siecle 15. une fille de Lindau a épousé un Duc de Mecklenbourg, et qu'en égard de ce mariage les Ducs de ce pays doivent avoir pretendû à la succession des dits Comtez. Mais je trouve trop peu de fondement à ce compte, vû que de ce mariage, au dire des Genealogies, il n'est point sorty des Enfants. Je n'ay pas le temps maintenant, de feuilleter mes papiers, pour vous particulariser les personnes et les années. Car la poste presse. 5

Il faut, que j'ay un peu mal écrit, dans ma derniere, le mot *Kympare*; qui encore aujourd'huy veut dire en Suede, tant un Heros, ou brave, qu'un Bretteur ou faux-brave. Il me semble, que vous y ayez lû *Kämpare*. Il y a un Endroit en Suede vers le Nord, où encore aujourd'huy il y a ces noms *Kymberhamln*, c'est à dire *portus Cimbrorum*; *KymperUdden*, qui 10 veut dire, montagne, *Kymperfiäl*, qui veut dire Lac. etc. J'ay leu autrefois le livre de Rudbequius avec tant soit peu de reflexion. A mon advis, il y a parmi ces fadaises, quantité des choses tres bien fondées: Et je trouve son livre, qu'il auroit plus dit, s'il avoit écrit moins et que, lorsqu'il a tout voulû dire, il n'a fait qu'obscurcir ce qu'il y a de bon. Je voudrois, que vos occupations vous permissent de le lire; Je defererois assurément beaucoup plus à vostre sentiment là dessus, qu'à celui de Mons^r Bayle, si c'est luy l'auteur de la *Republique des Lettres*; où dit Rudbequius trouve fort son approbation. 15

Je suis extremement ravy, de la Nouvelle que vous me donnez dans vostre derniere, de S. A. El^e c'est à dire, que la frayeur, que l'Etat de sa Santé vous avoit donné, est passé, et que vous vous trouvez consolez. Dieu vous conserve ce Prince dans un temps, où les 20 Conjonctures pour vos affaires paroissent encore un peu delicates. Si Mons^r le Conseiller Privé de Busch est encore chez vous, je vous supplie, de luy reïterer mes recommandations; et si vous le jugés à propos, à S. A. El^e Madame l'Electrice, mes tres-profonds respects. Je suis (...)

A Monsieur Monsieur Leibnitz Conseiller Privé de Justice de S. A. El^e de Broun- 25
schwich à Hannovre

1 defait: s. N. 340, S. 582 Erl. 2 fille de Lindau ... Mecklenbourg: gemeint ist wohl die Vermählung Katharinas von Lindau-Ruppin mit Herzog Albrecht V. von Mecklenburg-Schwerin-Güstrow 1468. 7 derniere: N. 340. 7-9 *Kympare* ... *Kämpare*: vgl. dazu Leibniz' Äußerung in N. 416, aus der hervorgeht, daß er sich nicht verlas. 10 *Kymberhamln*: gemeint ist wohl Simrishamn (Cimbrishamn). 11 montagne ... Lac: udde vielm. Landzunge, fjäll vielm. Höhe. 17 approbation: ironisch gefärbte Besprechung von RUDBECK'S *Atlant eller Manheim* in: *Nouvelles de la république des lettres*, Jan. u. Februar 1685, S. 57-77 u. 129-46. 19 S. A. El^e: in der nicht gefundenen Abfertigung von N. 367 muß Leibniz von einer Besserung im Befinden des kranken Kurf. Ernst August berichtet haben. 21 Conjonctures ... delicates: die umstrittene Einführung der neunten Kur. 35

386. JAMES CRESSETT AN LEIBNIZ

Hamburg, 27. Oktober (6. November) 1697. [366.403.]

Überlieferung: K Abfertigung: LH I 8 Bl. 204–205. 1 Bog. 4°. 3 S. Adresse: „M^r L“.à Hambourg. ce 27^e d'Oct. 1697.

5 Ayant reçu l'honneur de votre lettre du 12^e du courant, je vous en rends mes très
humbles remerciements; et je ne puis m'empêcher de me rejouir de ce qu'une personne
si éclairée que vous, aye eu la pensée d'employer ses lumieres au service de la religion
protestante, qui paroît avoir besoin de tous ses amis presentement. je me ferois un fort
grand plaisir de vous entendre sur ce sujet là, et je veux esperer que cela m'arrivera
10 quelque jour, en attendant je prens la liberté de vous dire qu'il est de mon devoir de
vous offrir tout ce qui pourra dependre de moy pour tacher d'aider à un dessein si
louable, en vous servant auprès du Roy mesme mon bon Maitre, de la maniere que
vous le souhaitterez. mais il est vray que par lettre l'on ne peut pas y entrer comme il
faut. Je sçais qu'on a travaillé (et peutetre avec des intentions assez bonnes) à la
15 reunion des Luteriens avec les Catoliques, mais une telle reconciliation semble trop
chimerique, à moins que de vouloir rentrer sous la tyrannie spirituelle, d'où l'on est si
heureusement sorti, car quelque chose qui puisse arriver *circa dogmata*, on ne sera
jamais d'accord *circa emolumenta*. mais les differends entre les Protestants sont d'une
nature beaucoup plus facile à accomoder, pour peu qu'on y apporte un esprit libre et
20 soin, tel que le votre. et encore une fois je vous prie très serieusement d'y faire toutes
vos reflexions, vous etes propre à un si grand et si glorieux ouvrage, et que sçait t'on,
les Princes pourront s'en mesler plutot qu'on ne croit.

Je suis ⟨...⟩

387. JOSEPH WILHELM VON BERTRAM AN LEIBNIZ

25 Wien, 6. November 1697. [345.396.]

Überlieferung: K Abfertigung: LBr. 60 Bl. 3–4. 1 Bog. 4°. 3 S. Eigh. Aufschrift. Siegel. – Bibl.-

Zu N. 386: K antwortet auf N. 366 und wird beantwortet durch N. 403.

Zu N. 387: K antwortet auf einen (nicht gefundenen) Leibnizbrief von Ende Oktober 1697 und wird beantwortet durch N. 414. Unser Brief wird auch erwähnt in N. 58.

verm. – Auf Bl. 4 r° im Respektsraum der Unterschrift und auf Bl. 4 v° neben der Aufschrift L von N. 414.

Ce m'est une grace bien particuliere la continuation de Vos tres-obligeantes lettres. Je Vous dois encores une Piece touchant Monferrat, laquelle Je n'ay pû avoir jusques à present, mais Vous l'aurez bien tôt et infailliblement. Ny Mons^r de Schwarzkopf, ny les 5 livres sont encores arrivés icy, Je ne manqueray point de presenter alors à S. Ex^{ce} ceux qui luy sont destinés, faisant tout en tres-bonne maniere, et il me semble que ce n'est que l'ardent desir de voir et de parlire des choses si curieuses, qui presse S. Ex^{ce}. Pour l'adresse des lettres j'obeiray ainsi toujours à Vos ordres, mais n'ayant pas l'honneur de connoissance ny de Mons^r d'Imhof, ny de Mons^r l'Agent de Wolfenbutel, J'envoye cett- 10 cy tout droit sous couvert à Mons^r Töpfer. L'obligation que J'ay à Mons. de Greiffen- cranz, est bien particuliere et infinie, puisque c'est par luy, que Je me suis acquis l'occasion agréable de Vous servir. Je me réjouïs avec Vous, Monsieur, de ce que S. A. E. se remet en meilleure santé, Le bon Dieu luy la conserve longtems. Un Corps de Notre Armée a fait des heureux progrès en Bosnie, ayant occupé Saraio avec trois chateaux. Et 15 me remettant à l'ordinaire qui vient, pour vous envoyer la dite piece, Je suis <...>

Vienne ce 6 Nov^{bre} 1697.

A Monsieur Monsieur de Leibniz Conseiller de la Justice à Hanover

388. HENDRIK VAN BLEISWYCK AN LEIBNIZ

Delft, 7. November 1697. [90.]

20

Überlieferung: K Abfertigung: LBr. 73 Bl. 6. 21. 1 Bog. 4°. 2 S. auf Bl. 6. Verm. von Leibniz' Hand „resp.“ auf Bl. 6 r° links oben. Bibl.verm. – Teildr.: FEDER, *Comm. epistol.*, 1805, S. 344 f. Anm. (= S. 668 Z. 15–20 unseres Textes). – Auf Bl. 21 Konzept von Leibniz' Antwort vom 3. Januar 1698.

4 Piece ... Monferrat: wohl die in N. 327 erwähnte Erhebung zum Herzogtum. 5 de Schwarzkopf: in Frage kämen die braunschweigischen Räte Johann Georg, Johann Hermann oder Klaus Heinrich v. Schwarzkoppen. 6 S. Ex^{ce}: Franz Ulrich Graf Kinsky, vgl. N. 298. 10 l'Agent: Dr. Georg Fabricius. 13 S. A. E.: Kurf. Ernst August.

Zu N. 388: K antwortet auf die Abfertigung von N. 90 und wird beantwortet durch Leibniz' Brief vom 24. Dezember 1697 (3. Januar 1698; Dr. in I, 15). Beilage war der S. 668 Z. 9 genannte „Catalogue“. 30

Monsieur

Il y a desja quelque temps, que j'ay receu vostre obligeante lettre par le moyen de Monsieur Hop Envoyé Extraordinaire cy devant à la Cour d'Hanover, j'ay differé de jour en jour d'y repondre parce que je la voulois accompagner de quelques pieces pour
 5 vostre ouvrage *de re diplomatica*, je n'ay pas eu plustost occasion d'attraper quelque chose, la quelle y pourroit servir, mais estant ces jour passez à Derdrecht chez un fort-sçavant Ministre dans l'Eglise de cette ville, il m'a montré 22 gros volumes du Cabinet de Viglius Suichemius son parent, qui a esté President du Conseil Privé à Bruxelles du temps de Charles quint, et Philippe second, et il a pris la peine de former un Catalogue
 10 de toutes les pieces continues dans ce[s] 22 volumes, pour vous l'envoyer, par ce que je lui avois montré vostre *Codex Juris Gentium diplomaticus*; vous trouverez sans doute dans ce catalogue quelques pieces du 16 siecle, qui seront propres pour vostre sujet, et j'espere qu'il ne fera pas de difficulté pour le bien publicq, de laisser copier ce que vous aurez besoin pour la continuation de vostre ouvrage.

15 Au reste, Monsieur, je suis de vostre sentiment, qu'on doit donner à nostre Monsieur Leeuwenhouck, à qui j'ay donné part de vostre lettre, quelques jeunes Elevéz, non seulement pour lui aider dans ces observations, mais aussi pour les pouvoir continuer apres sa mort, mais il est un peu retenu pour montrer aux autres sa methode, dont il se sert, dans ces observations, mais je ne laisserai à l'exhorter à
 20 cela.

Pour Monsieur le Bourgemaistre Hudde, j'ay l'honneur de le connoistre assez familièrement, mais à cause de son age, et de ses occupations dans ces charges, il n'y a guere d'esperance d'avoir quelque chose de lui.

Les estudes et particulièrement les Mathematiques ont perdu beaucoup par la
 25 mort de Monsieur Huygens; je vous remercie tres humblement de cette touchante Elegie, que vous avez faite sur cette perte, et que vous m'avez envoyée, il a laissé tous ses escrits au soin et à la direction de Monsieur de Volder Professeur à Leyde, et de Monsieur Fullenius Professeur à Franequer pour faire imprimer ce qu'ils jugeront

5 ouvrage: G. W. LEIBNIZ, *Mantissa cod. jur. gent. dipl.*, 1700. 6f. à Derdrecht ... ville: D. F. van
 30 Giffen in Dordrecht. 8 Viglius ab Aytta Zuichemus. 9f. Catalogue ... l'envoyer: LBr. 73 Bl. 7-20: „Catalogus eorum quae in voluminibus XXII Manuscriptis inveniuntur ... collecta ... a ... Viglio Zuichemo ... qui ubique manu propria suas notas et considerations adscripsit“. 26 Elegie: Beil. zu N. 90.

estre en estat de voir le publicq. Je finiray cette lettre apres m'avoir recommandé à vos
bonnes graces, et je demeure avec beaucoup de zele

Monsieur

Vostre tres humble et tres obeissant serviteur

Delff le 7 Nov. 1697

H. v. Bleiswyck

Je prens la liberte de presenter mes tres humbles respects à Monsieur le Baron 5
Gors.

389. BARTOLOMEO ORTENSIO MAURO AN LEIBNIZ

Göhrde, 30. Oktober (9. November) 1697. [258.398.]

Überlieferung: K Abfertigung: LBr. 619 Bl. 25–26. 93 (1. PS.). 94 (2. PS.). 1 Bog. 2 Bl. 4°. 6 3/4 S.
Eigh. Aufschrift auf Bl. 94 v°. Siegel. 10

Gheur le 28 8^{bre} /7 9^{bre} 97.

M^r le *Stathalter* a esté heureux dans ses recomandations et M^r Vollgnad dans ses
voyages de ce que je n'ay pas esté à Hannover, et que vous avez eu la bontè, et le soin,
Monsieur, de vous charger de l'embaras, que sa curiosité demandoit; je vous en suis
infiniment obligé; il doit, sans vous flatter, estre plus content de vostre entretien et de 15
vostre connoissance que de ce que vous luy aurez fait voir à la Cour, et le Phenix des
miroirs comme vous l'appellez, doit ceder à la veue de ce Phenix *Ingeniorum*, que vous
pourriez disputer à Pic de la Mirande.

Je n'ay pas veu ce grand Cristal, et comme je ne m'attendois à revenir que quand
Mg^r le Duc iroit à Cell', je n'ay pas souhaité depuis peu que son retour soit hasté pour 20
les mesmes raisons que vous alleguez, et dont la seule pensee me fait trembler. Je n'ay

Zu N. 389: Mauros Brief vom 28. Oktober/7. November, der auf einen (nicht gefundenen) Leibniz-
brief vom Herbst 1697 antwortet (vgl. Z. 21), wurde erst am 30. Oktober (9. November) 1697 abgefertigt,
nachdem Mauro ihm an den beiden folgenden Tagen noch jeweils ein PS. angefügt hatte. Beilage war ein 35
Brief G. B. Zanovellos an Mauro (vgl. S. 670 Z. 19f.). Die Sendung wird beantwortet durch
N. 398. 12 *Stathalter*: wie aus N. 369 hervorgeht, hatte F. von Nesselrode, kurkölnischer Statthalter in
Vest Recklinghausen, den durchreisenden Schlesier Vollgnad empfohlen. 16f. Phenix des miroirs: zu
dem in Paris für die Kurf. Sophie angefertigten Spiegel vgl. auch I, 13 N. 89 Erl. 20 Duc: Georg
Wilhelm von Braunsch.-Lüneb.-Celle. 21 raisons ... alleguez: in dem (nicht gefundenen) Brief muß

jamais veu ce Prince aussy touché, et inquiet qu'il l'est à present, et s'il croyoit que sa presence pust servir à quelque chose, il ne tarderoit pas un moment à venir à Herrenh. comm'il a mandé aussy à M^r Ebel, mais il ne feroit qu'augmenter ses afflictions sans diminuer celles des autres. Il n'a pas pû dormir de toute la nuyt, il a laissé aller les
 5 chasseurs qui ont pris le Cerf sans luy, et il a esté au lit jusqu'à 3 heures apres midy: il conçoyt aussy bien que nous tous, et ressent les suyttes du mal, que l'on apprehend: on le prevoyt depuis quelque temps, il ne laisse pas de nous accabler; il plaint extreme-
 10 ment M^e l'El^{ce} dont il connoist la juste sensibilité, et il craint que ses veilles, et ses afflictions ne la rendent malade, mais une telle passion n'ecoute point de raison: Si vous avez l'honneur de la voir, Monsieur, je sçay que vous luy direz tout ce qu'il faut sur ce chapitre: il faut que S. A. S. El. se serve de toute sa prudence, mais dans ces occasions ceux mesme qui voudroient estre consolateurs ont besoin de consolation. Je voulois partir, S. A. S. m'a dit que voulez vous aller faire? à quoy servirez vous là à present? je ne sçay à quoy me resoudre: dans l'estat où l'on est, on ne se divertit pas icy:
 15 par le moyen de S. A. El. M^e l'El^{ce} ou de Mons^r Zeuner je vous prie si par hazard Mg^r le P^{ce} Electoral trovast que je tarde trop, de luy faire sçavoir que j'attends ses ordres, et que je n'oublie pas mes devoirs.

Je n'ay pas oublié non plus celuy de faire bien remercier M^r le *Consultor di Stato* Conte Bertollo, comme j'ay fait il y a long temps M^r Zanovello, ce qui m'attira le billet
 20 cy joint: M^r Mocenigo luy écrira de nouveau, et je luy dicteray ce qui faudra selon vos sentimens pour les conserver en cette bonne disposition: le Co. Bertollo est asseurement un de plus polys et honnestes hommes de ce pays là, et le Senat n'en choisit pas d'autres pour un tel Honneur. Mg^r l'El^r de Brand. a sçû aussy tres bien choisir pour l'Ambassade de Paris: il ne manque rien à M^r de Spanhem qu'un peu plus de force:
 25 mais on n'est pas sujet à Paris aux excez de Cracovie: quand'il passera par Hannover ne m'oubliez pas je vous en supplie Monsieur: j'honore et estime infiniment son merite, et je me flatte qu'il a pour moy quelque bonté. On est icy de vostre avis touchant les affaires de Pologne: puisque le Roy a tardé contre son temperamment il faut qu'il en ayt eu de grandes raisons.

30 Leibniz von dem bedenklichen Gesundheitszustand des Kurf. Ernst August gesprochen haben. 3 Ebel: der cellesche Leibmedikus war zur Behandlung des Kurfürsten zugezogen worden. 8 M^e l'El^{ce}: Kurf. Sophie. 19 billet: wohl Zanovellos Brief an Mauro vom 6. September 1697; vgl. N. 239 Erl.
 25 excez de Cracovie: bezieht sich wohl auf die Schilderungen, die der hannoversche Gesandte W. v. Klencke aus Krakau gesandt hatte, vgl. SCHNATH, *Geschichte*, 2, 1976, S. 466f.

P. S. le 29 8^{bre}

On n'a pas eu occasion hier d'envoyer de lettres à Cell': vous n'aurez Monsieur celle cy apparemment que Lunedy. J'ay fait voir une partye de vostre lettre à S. A. S. Elle a dit mille biens de M^r de Spanhem, elle l'honore depuis long temps d'une estime fort distinguée. M^e l'El^{ce} de Brand. trouvera à redire à son absence. 5

Aujourdhuy non plus Mg^r le Duc n'a pas esté à la chasse contre son ordinaire: on attend de lettres d'Hannover ce soir, il m'a dit que M^r Ebel luy mande que sa visite ne serviroit à rien qu'à attendre d'avantage Mg^r l'El^r et à augmenter les afflictions de part et d'autre, ce qui luy penetre le coeur voyant le peu d'esperance qu'il y a d'éviter un si terrible malheur. Je n'ecris à personne, et je n'ose non plus importuner S. E. M^r le Baron 10 de Goertz; quand vous le verrez je vous prie Monsieur de l'asseurer de mes respects, et de me croire

Monsieur

Vostre tres h^e tres obeiss. serv^r

H. Mauro.

J'ecriray un billet tel qu'il faut à M. le Co. Bernardo afin qu'il le face voir à M. le Co. Bertollo, et M^r Mocenigo aussy écrira à M. Zanovelli, avertissez moy s'il y a autre 15 chose de vostre service.

P. S. le 30. M^r Mocenigo m'a envoyée une lettre de M^r Zanovelli du 15/25 8^{bre} où il dit: *Non mi scordo delle reiterate calde raccomandazioni dell' Ab. Mauro: l'assicuri pure che subito giunto a Venetia il S^r Ab. Fardella piglierò per mano l'affare delle consapute notitie.* Mais M^r Mocenigo luy écrit de nouveau et moy aussy pour le porter à des nouveaux compl^s 20 à M. le Co. Bertollo encor de la part de nos Princes.

A Monsieur Monsieur de Leibnitz Hannover

390. CHARLES-RENÉ D'HOZIER AN LEIBNIZ

Paris, 10. November 1697. [253.]

Überlieferung: K Abfertigung: LBr. 427 Bl. 20–21. 1 Bog. 4°. 3 S. Bibl.verm. – Zwischen den 25 Zeilen Transkriptionen einiger schwer lesbarer Wörter von Leibniz' Hand. Auf Bl. 21 v^o eigh. Auszug von Leibniz' Antwort vom 23. Dezember 1697 (2. Januar 1698).

19 *consapute notitie*: zur Suche nach estensischen Urkunden vgl. die voraufgehenden Stücke der Korrespondenz mit Mauro.

Zu N. 390: K antwortet auf N. 253 und wird beantwortet durch die (nicht gefundene) Abfertigung 30

Je vous suis sensiblement obligé Monsieur de la part que vous avés prise, aux incommodités que j'ai eües et je me rejoüis d'avance de l'esperance dont vous me flattés, que la paix qui est enfin concluë, puisse vous déterminer à venir faire un tour en France. entre tous ceux qui y honorent votre personne, et votre excellent mérite, je
 5 vous assure Monsieur que vous me trouverez un des plus empressés à vous en donner de vives marques, et j'ajouterais au plaisir d'avoir l'honneur de vous voir celui d'admirer une personne si digne que vous l'ete[s] de l'estime universelle.

Je vous prie Monsieur de bien témoigner pour moi à M. de Greiffenkrantz que je lui suis tres redevable de s'être intéressé comme il l'a fait à la conservation de ma santé,
 10 et que je voudrois qu'elle lui fut utile à quelque chose.

La généalogie de Linden que lui a donné celui qui s'est avisé de se faire apeller le Comte d'Aspremont n'est pas un ouvrage plus seur que le fondement sur lequel ce Comte apuie ce nouveau surnom. en un mot, c'est un mauvais livre que cette Compilati-
 15 on faite par Butkens, et doit il s'ensuire que parceque ceux du nom de Linden, portent des armes pareilles à celles que porte l'ancienne Maison d'Aspremont en Loraine, cette conformité les fasse de même sang. c'est le feu Comte de Reicheim qui a bati, et suposé cette chimere, et elle ne doit pas subsister sur la foi d'un auteur qui a débité des visions ridicules pour flater la vanité de ce comte. ce seroit un bel ouvrage que de redonner Henninges bien corrigé: j'en ai un Exemplaire, mais il y a un mélange
 20 de tant d'origines fabuleuses qu'elles degoutent de la lecture de ce livre.

Je n'ai pu Monsieur vous envoyer plutost, les nouvelles remarques de M. de Refuge, avec quelques observations que nous avons faites ensemble parcequ'il n'a pu travailler à les faire que depuis son retour de l'armée de Normandie, dans laquelle il commandoit, et il n'y a que peu de jours qu'il est revenu. en vous demandant toujours
 25 la continuation de l'honneur de votre amitié que je considère infiniment, je vous assure que je suis <...>

Paris. le 10 9^{br} 1697

eines nur im Auszug erhaltenen Leibnizbriefes vom 23. Dezember 1697 (2. Januar 1698, Dr. in I, 15). Beilage war N. 391 mit den Z. 21 erwähnten „remarques“ (N. 392). 11 généalogie de Linden: vermutlich eine Übersetzung nach der von Holta(c)ker hrsg. 2. Aufl. von L. F. INGUELBERG, *Diplomatum libri duo*, 1658; vgl. I, 13, S. 241 Erl. 11 f. celui ... d'Aspremont: Ferdinand Gobert Graf von A. u. Reckheim, vgl. I, 13, S. 241. 13 f. Compilation ... Butkens: *Annales genealogiques de la maison de Lynden*, 1626; Grundlage des oben zitierten Werkes von L. F. INGUELBERG. 16 Reicheim: gemeint ist wohl Ferdinand Graf von Aspremont u. Reckheim. 19 Henninges: *Theatrum genealogicum*, T. 1–4, 1598. 21 re-
 30 marques: s.o. Erl.

391. POMPONNE DE REFFUGE AN LEIBNIZ

Paris, [10.] November 1697. [254.392.]

Überlieferung: *k* Abfertigung: LBr. 760 Bl. 11. 4°. 2 S. von Schreiberhand.

Etant sur les côtes de Normandie, lorsque je reçu la lettre que vous m'avés fait l'honneur de m'écrire du 30 Aoust, cela m'a empêché de vous y faire reponse, et de vous en remercier, Monsieur, parceque j'étois dans un païs où il n'y avoit aucuns livres qui parlissent de la matiere dont vous m'écrivies; et j'ay attendu jusqu'apresent à vous envoyer le peu de remarques que j'ay faites sur les Marquis d'Italie, et particulierement sur ceux d'Est, que je m'imaginerois sortir de ceux d'Ivrée, et ce qui se pouroit peut estre trouver en cherchant dans le Piedmont, dans le Milanois et dans l'état de Genes, dont nous n'avons presque rien icy qui passe 1100, (Si on en excepte quelques historiens du Milanois). Si par hazard il se trouvoit d'anciens titres desdits païs qui eussent été âportés du téms de François premier et de Louis douze dans ces païs-cy, je tacheray de les voir par le moyen de Monsieur le procureur general de la chambre des Comptes de Paris, et si je pouvois trouver quelque chose qui prouvât l'origine de la maison d'Est, je vous l'envoyerois, Monsieur, vous sùpliant d'être persuadé (Höflichkeitsbezeugungen).

ce Novembre 1697 de Paris

392. POMPONNE DE REFFUGE FÜR LEIBNIZ

Bemerkungen über die italienischen Markgrafen. Beilage zu N. 391. [391.] 20

Überlieferung: *k* Abfertigung: LBr. 760 Bl. 30–33. 2 Bog. 2°. 7 2/3 S. von Schreiberhand. Bibl.verm.

Les preuves que Azo etoit marquis en Ligurie, sont que Orderic Vitalis (Compilation des historiens de Normandie par du Chesne, page 532) dit que Hugues Comte du

Zu N. 391: *k* mit der Beilage N. 392 antwortet auf N. 254. Beides war Beilage zu N. 390, deren Datum wir für unseren Brief übernehmen. Leibniz antwortete Reffuge erst am 2. Januar 1699 (Dr. in I, 16). 8 remarques: N. 392. 14 procureur general: Hilaire Rouillé du Coudray.

Zu N. 392: *k* antwortet zusammen mit N. 391 auf N. 254 und wird von Leibniz am 2. Januar 1699 beantwortet (Dr. in I, 16).

48 Leibniz I/14

Maine donna une de ses filles *Azoni marquiso liguriae*, le même auteur, page 683 dit que ceux du Maine envoyèrent une ambassade aux Enfants d’Azo marquis de Ligurie l’an 1090, *Ligures Germani, audita Legatione, gavisii sunt, initoque consilio, cum necessariis amicis quid Agendum esset perscrutati sunt, tandem defini-*
 5 *erunt, ut Fulco, qui major natu erat, patris honorem in Italia possideret: Hugo autem frater eius Coenomanensem principatum ex matris hereditate sibi reposceret.*

Ce Marquis Azo se trouva l’an 1047 à un Jugement touchant des terres que prétendoit l’Evêque de Plaisance où étoit l’Evêque de Tortonne, et plusieurs vassaux des Evêques de Tortonne, et de Bobio, qui sont des Evêchés situés dans la Ligurie
 10 (Campi, Histoire de Plaisance page 510) le même est appelé dans Bertolde de Constance, l’an 1097 Azo marquis de Lombardie, et dans Willelmus Apulensis, imprimé à Rouen l’an 1582 page 31 Marquis Lombard: mais comme il n’y avoit point de Marquisat de Lombardie, c’est à cause qu’il y avoit du bien, ou que ceux du Royaume de Naples, et les Allemands, traitoient de Lombards, les Italiens qui étoient du pays du
 15 Marquis Azo.

Il est à remarquer que les ancestres des Palavicini et des Malaspina, étoient aussi marquis en Ligurie dans le même temps.

Dans un titre de la *Bibliotheca Sebusiana* de Guichenon page [1]66 sous l’an 1061 il est dit que le Marquis Aubert, donna un privilege à ses sujets de la ville
 20 de Savonne (ville qui a depuis appartenu aux marquis de Carette, branche des Marquis de Monferrat), et Guichenon marque dans sa note, qu’on croit que ce marquis Aubert étoit sorti des marquis d’Ivrée, et qu’il est la tige des Palavicini.

Obert autrement Obitzo, Marquis, fils du Marquis Obert, et père d’Adelberto, donna des biens à une abéyie à Plaisance l’an 1053 (Campi Histoire de Plaisance,

25 1 une ... filles: Garsendis, 2. Gem. von Adelbert Azzo II.; vgl. ORDERICUS Vitalis, *Historiae ecclesiasticae*, in: A. DU CHESNE, *Historiae Normannorum scriptores antiqui*, 1619; vgl. auch I, 9, S. 317 f. 8f. l’Evêque de Plaisance ... Evêques de Tortonne et de Bobio: Wido II., Petrus und Luizo, vgl. P. M. CAMPI, *Historia ecclesiastica di Piacenza*, T. 1, 1651; auf S. 510 in Leibniz’ Handexemplar (HANNOVER *Niedersächs. Landesbibl.* Leibn. Marg. 197) Anstreichung u. Vermerk „p. 328“. 10f. Bertolde de Constance: BERNOLDUS Monachus S. Blasii, *Chronicon*; vgl. *Mon. Germ. Hist., Scriptores*, T. 5, Hannover 1844, S. 465. 11 Willelmus Apulensis: GUILIELMUS Appulus, *Rerum ... Normannicarum lib. V*, auch in: LEIBNIZ, *Script. rer. Brunsv.*, 1, 1700; vgl. dort S. 608. 24–675,1 Campi ... page 513: in Leibniz’ Handexemplar von CAMPI (s. o.) Anstreichungen u. umfangreiche Randnotizen, in denen Leibniz diesen „Obert autrement Obitzo“ auch als Vater Adelbert Azzos II. bezeichnet, was nach dem Datum dieser und der S. 677 genannten Urkunde von
 30 1060 aber nicht zutreffen kann. Nach I, 9 S. 543 würde es sich hier um den Vater des Albertus Rufus handeln.

page 513). Le Sommaire du titre l'appelle marquis d'Orta en Toscane, il y a un Lieu qui s'appelle Orto novo, auprès de la ville de Luni, qui est le péys des marquis de Malasпина, et Luni étoit autresfois un Comté de la Toscane.

Remarque touchant les marquis d'Italie, Ugo, Azo, Adelberto (ou Adelperto) et Obitio, (ou Obitzo), dont il est parlé dans le Manuscrit d'Arnoldus, et dans l'histoire de Calchi page 121.

L'Empereur Henri n'ayant vaincu qu'en 1013 le parti d'Ardouin Marquis d'Ivrée, le Marquis Ugo, ne peut pas être Ugo Marquis de Toscane, qui étoit mort (à ce qu'on dit) l'an 1001, ou 1002, ainsi, c'est plustot un Marquis Ugo, vivant l'an 1014 que Orsati page 220 Histoire de Padoue, fait de la maison d'Est, et il dit qu'il se trouva à un Jugement avec le Marquis Azo aussi Marquis d'Est, mais comme il ne donne point une Copie du titre, et qu'il a pris ce qu'il dit, de Ongarelli, cela mérite un examen; Guichenon parle d'un Marquis Hugues, dans son *histoire de Savoie*, mais il remarque qu'il mourut l'an 1007.

Il se pouroit faire aussi que ce seroit un Marquis Ugo, qui en 1029 acheta les terres de Borgo, San-Donino, Soragnia, Casal-Major, S^t P[a]olo, Vitaliana, terres, dont une partie, a été possédée dans la suite par les Marquis Palavicini, Lupi et Cavalcabo.

Ce Marquis Hugues se dit fils du Marquis Oberto, de sang Lombard (qui étoit mort dans le tems dudit achat), et vivoit encore l'an 1038 Campi, histoire de Plaisance page 506.

Il sembleroit que ce seroit le même marquis Hugues (si ce n'estoit la distance des temps) nommé dans une donation que le Marquis Albert dit le Roux, fils d'un autre

4-6 Ugo ... d'Arnoldus: zu diesem Zitat aus ARNULFUS Clericus Mediolanensis, *Gesta Mediolanensium* (gedr. in LEIBNIZ, *Script. rer. Brunsv.*, 3, 1711, S. 731) vgl. auch die Erl. zu I, 13 N. 377, wonach hier wohl die Brüder Hugo, Adelbert Azzo I. und Adalbert IV. zu identifizieren sind. 6 de Calchi: *Mediolanensis Historiae patriae libri XX*, 1627; S. 121 zeigt im Exemplar HANNOVER *Niedersächs. Landesbibl.* Gi-A 7034 Unterstreichungen (wohl von Leibniz' Hand). 10 Orsati: S. ORSATO, *Historia di Padova*, P. 1, 1678; vgl. zu dieser Erwähnung Leibniz' Brief an d'Hozier I, 13 N. 347 (S. 580). 12 Ongarelli: G. ONGARELLO, *Chronica*; vgl. ORSATO, *a. a. O.*, S. 220. 13 Guichenon ... Marquis Hugues: S. GUICHENON, *Histoire généalogique de la royale maison de Savoie*, 1660, S. 178; zur fraglichen Identität dieses Hugo mit dem 1001 verstorbenen Markgr. Hugo von Tuscien vgl. auch I, 6, S. 534, I, 7, S. 504 u. I, 13, S. 581. 15-20 Marquis Ugo ... page 506: in Leibniz' Handexemplar von CAMPI (s. o.) finden sich bei der Urkunde von 1029 auf S. 505 und bei der Urkunde von 1038 auf S. 506 Unterstreichungen dieser Namensnennungen von Leibniz' Hand mit koordinierenden Seitenverweisungen. 22 Albert dit Le Roux: zur Urkunde des Albertus Rufus von 1085 (gedr. F. UGHELLI, *Italia sacra* 1, 1644, Sp. 903 f.; in Leibniz' Handexemplar HANNOVER *Niedersächs. Landesbibl.* Gi-A 7187 Anstreichungen u. Randnotizen) vgl. auch I, 9, S. 537 f.

Marquis Albert, de sang lombard, fit à l'Eglise de Luni l'an 1085 pour l'ame de son père, et de son frère Hugues.

Ce Marquis Albert Le Roux, semble être le même qui est marqué sous l'an 1085, par Bertolde de Constance, et qui est la tige des Palavicini, par ce que dans un titre de l'*Italia Sacra*, des Eveques de Luni, et de Sarzanne, l'an 1124 (mal marquée l'an 1224) page 904, 905, 906, et 907 il est dit que l'Eveque de Luni avoit la part que le Marquis Palavicini avoit au mont Caprione; par la donation suivante, qui je crois est celle marquée quelques Lignes après, il dit que Albert Le Roux, Marquis, et son père aussi Marquis, avoient donné il y avoit 39 ans la part qu'ils avoient à ladite Montagne, et quelques Lignes après il est dit que Palavicini assuroit qu'il avoit donné, la quatrième partie de cette montagne, qui avoit appartenu à son père, et à son Ayeul, ce qui semble prouver surement, qu'il étoit fils du Marquis Albert le Roux, petit fils du marquis Albert neveu du Marquis Hugues.

Dans un titre de l'histoire de Plaisance, de Campi sous l'an 1145 page 543 il est parlé de Palavicin, Marquis.

Le Marquis Azo (quoi que l'age de 16 ou 17 ans que pouvoit avoir ce marquis, du temps de l'Empereur Henri, puisse faire douter que ce soit le même dont parle Arnulphus) est celui qui a été le père de Welphe, ou de Guelphe, Duc de Bavière.

Quand au Marquis Adelbert, je n'en vois point d'autre en ce temps là, que le Marquis Albert, que je crois la tige des Palavicini, et père du Marquis Albert Le Roux, et qui peut être celui dont les biens furent confisqués l'an 1014 (Calchi, page 121) lequel avoit part à la terre de Carpenetulo, avec le marquis Gui, lequel marquis Gui, semble être celui, qui vivoit avant l'an 1038 du temps de l'Empereur Conrad (Calchi p. 127). Ce Marquis Alberto semble être celui dont la Chiésa (dans sa *Corona réale di Savoya*, Tome 2 page 364) dit qu'il étoit des Marquis d'Ivrée, et qu'il consentit l'an

4 Bertolde de Constance: BERNOLDUS, *Chronicon*, vgl. *Mon. Germ. Hist., Scriptores*, T. 5, S. 443.
 5 titre ... 1124: zu dieser durch UGHELLI, *a. a. O.*, gedr. Urkunde vgl. auch I, 9, S. 537f. und Erl.
 6 l'Eveque de Luni: Andreas. 7 Marquis Palavicini: vgl. zu diesem und zum Folgenden die von Leibniz skizzierte Stammtafel I, 9, S. 544. 7 mont Caprione: Poggio di Caprione. 15 Palavicin, Marquis: in Leibniz' Handexemplar von CAMPI (s. o.) angestrichen, daneben Angabe der Namen der Söhne Guilielmus u. Ubertus (entsprechend der Stammtafel I, 9, S. 544) und Seitenverweise.
 16–18 Azo ... dont parle Arnulphus ... a été le père: vielmehr der Großvater Adelbert Azzo I. (s. Erl. S. 675 Z. 23–25). 19 Adelbert: vermutlich Adalbert IV. (s. ebd.) 21 Calchi, page 121: T. CALCHI, *Mediolanensis Historiae patriae libri XX*, 1627; ebd. Unterstreichungen u. Korrektur von „Actius“ in „Azzo“ wohl von
 35 Leibniz' Hand. 22–24 marquis Gui ... (Calchi p. 127): Markgr. Wido, Bannerträger Kaiser Konrads II., vgl. dazu auch I, 13, S. 632. 24 la Chiésa: F. A. DELLA CHIESA, vgl. SV.

1031 à une vente que fit Berthe sa femme à Olic-Mainfroi marquis de Suse; Ce titre mérite fort d'être examiné, car on en peut tirer de grandes Lumières.

Quand au marquis Obizo, je le croirois de la maison de Malaspina; un marquis Obert (autrement Obitzo) (dont Campi a fait deux personnes, page 513 en 1053) donna des biens avec son fils Albert, au monastère de S^t Jean; il dit que son père s'appelloit Obert, et qu'il avoit un fils apellé Albert; il paroît que ce pouroit être le même dont parle Ugelli, dans l'*Italia sacra*, tome 4 aux Eveques de Bobio page 1286 disant que Obert (autrement Obitzo) marquis en Hétrurie, fit une donation à l'Eveque de Bobio l'an 1060 et dans le même livre de l'*Italia Sacra*, tome p^r page 900, Obert Marquis fils de Obert aussi Marquis fait aussi une donation à l'Evêque de Luni, l'an 986 et il la date du Lieu de Carrare.

Carrare a été longtems possédé par les Malaspina, et cet Obert ci, semble le pere de Obert (autrement Obitzo) qui vivoit l'an 1053.

Il sembleroit que les races d'Est, de Palavicini, et de Malaspina seroient d'un même sang, le titre qui est dans l'*Italia Sacra*, tome p^r page 904 année 1124 semble le montrer, par ce qu'il dit que la montagne de Capriolo fut divisée et qu'une moitié tomba en partage aux bisayeuls de Palavicini, et de Guillaume François, et l'autre moitié au bisayeul de Malaspina, et l'ayeul du Marquis Aton (autrement Azon) que dans la suite, l'ayeul du Marquis Aton, et le bisayeul de Malaspina, firent des partages, et que toute cette montagne vint au Bisayeuls de Malaspina. Que ce marquis Aton, soit le marquis Azon d'Est, la même pièce semble le prouver, parce qu'il est dit que le Marquis Fulco avoit vendu la part qu'il avoit audit lieu, à Philippe Eveque de Luni, et le Malaspina disoit que le Marquis Fulco n'y avoit point eu de droit, la raison qu'il en donnoit, c'étoit que par le partage fait entre l'ayeul du Marquis Azon, et le Bisayeul de

1 Berthe ... Olic-Mainfroi: Berta, Otberts II. Tochter, Gem. von (Olderich-) Manfred II., Markgr. von Turin. 3 Obizo: vgl. das hier erörterte ARNULFUS-Zitat aus I, 13, S. 631; H. BRESSLAU, *Jahrbücher d. Dt. Reichs unter Konrad II.*, Bd 1, 1879 (*Jahrbücher d. Dt. Geschichte*, [12, 1]), S. 418, meint, daß hier eventuell eine Verschreibung vorliegen könnte und die genannten 4 Namen vielleicht nur auf die 3 Markgr. Hugo, Adelbert Azzo I. und Adalbert IV. zu beziehen seien. 4 page 513 en 1053: ebd. in Leibniz' Handexemplar von CAMPI (s. o.) Ergänzung von Leibniz: Otbertus „qvi“ et Opizo, (vgl. auch Erl. zu S. 674 Z. 24 f.). 9f. Obert ... fils de Obert: in seiner UGHELLI, *a. a. O.*, folgenden Stammtafel I, 9, S. 544, wo Leibniz diese Oberti dem Markgr. Adelbert Azzo II. zuordnet, wären sie als Otbert I. und Otbert II. zu identifizieren. 10 l'Evêque de Luni: Gottfried. 12 le père: vielm. Großvater (s. o. Erl. zu S. 674 Z. 24 f.). 15 année 1124: zu dieser Urkunde vgl. I, 9, S. 537 f. 17 bisayeuls ... Guillaume François: vgl. hierzu und zum Folgenden die Stammtafel I, 9, S. 544. 19 l'ayeul du Marquis Aton: vgl. ebd. u. H. BRESSLAU (s. o.), S. 420, der hier Adelbert Azzo II. und seinen Enkel Azzo III. identifiziert.

Malaspina, cette montagne étoit restée à Malaspina: Comme cette montagne n'est pas (selon ce qui paroît) les bornes de quatre marquisats d'Italie, le partage qui en fut fait entre les ancestres de les trois familles, semble un partage d'une famille, et non point un partage pour des Limites d'Etats.

- 5 Comme Lachiesa dans sa *Corona réale di Savoya*, tome 2 page 364 prétend que les marquis Palavicini sortent des marquis d'Ivrée, et le titre de 1124 sembleroit prouver que les Palavicini sont de même sang que les Marquis d'Est; l'on peut donner pour tige à la maison d'Est celle des Marquis d'Ivrée, ce qui oblige de chercher dans le Milanois, et dans le Piedmont, aussi bien que dans l'Etat de Gènes, les Cartulaires des anciennes
10 Abéyiës, et les anciennes Croniques, pour voir si l'on ne pouvoit point trouver quelques titres qui pussent servir à prouver cette origine.

Un des ambaras qui paroît des plus grands, touchant la Généalogie de ces Marquis d'Italie, c'est que s'appellant presque tous Obert, Albert, et Adelbert, il se peut souvent faire que l'on prenne trois personnes différentes pour une même.

- 15 393. CONRAD BARTHOLD BEHRENS AN LEIBNIZ
[Hildesheim,] 1. (11.) November 1697. [335.402.]

Überlieferung: K Abfertigung: LBr. 46 Bl. 83–84. 1 Bog. 4°. 2 S. Eigh. Aufschrift. Ausgerissenes Siegel. Postverm. Auf Bl. 83 r° oben links von Leibniz' Hand: „respondi“. Bibl.verm. – Auf Bl. 84 r° L von N. 402.

- 20 Constitueram quidem apud me cum uxore mea recreationis gratia Hannoveram proficisci, verum ventosa admodum et pluviosa aeris constitutio, tum professionis meae negotia impeditura videntur, ut in aliud tempus peregrinationem ejusmodi differre cogar. Cum vero Turkii annales desiderari videam, Ill. T. Excell. significare
25 volui, mihi non adversum esse si Mss. hoc plane in Augusti Electoris vel aliam publicam bibliothecam transeat, pro condigno tamen pretio, et ea conditione, ut mihi apographum concedatur. Neque enim in publicum edere certo apud me constitui, cum vix bibliopola reperietur qui sumptus suppeditaverit, et mihi quoque a nostrati-
30 bus vitio verti possit, si scommata quae Autor passim in diversum a se in religione sentientes, simul in publicum edam, quae tamen nisi editionis mutilae accusari a Jesuitis velim, omitti nequeunt. Coeterum Dn. Archiatrum Francum de Frankenaw

Zu N. 393: K wird beantwortet durch N. 402.

23 Vgl. H. TURCK, SV.

30–679,1 Francum ...

curiosa quaedam physica ad Ill. T. Excell. perscripsisse, in literis ipsius lego, quae ipsa ut gratiose communicentur obnixè rogo. Institutum meum pneumaticum ex anno *miscellaneorum*, qui prodiit, orbi jam innotuit, de quo proxime plura. Scripsi d. 1. Nov. 1697. <...>

A Son Excellence Monsieur de Leibniz, Tres Illustre Conseiller des Etats pour S. Altesse Electeurale de Bronsvig Lunebourg à Hannovere. Francò. 5

394. JOACHIM MEIER AN LEIBNIZ

Göttingen, 1. (11.) November 1697. [348.429.]

Überlieferung: K Abfertigung: LBr. 629 Bl. 82. 4°. 2 S.

Quod ad literas Tuas cum duobus elegantissimis Medallionibus parvulo Tuo 10
Gothofredo transmissis, serius respondeam, facit absentia mea, quippe cum vix ex
itinere Brunsvicensi, quod ad invisendum Venerabilem Senem Dn. Consiliarium Ry-
demannum, Conterraneum, Compatrem et Cognatum meum institueram, redierim.
Ignosces igitur, Vir Per-Illustris, Tibi serius pro gratiosissimo non tamen necessario
munere gratias quam maximas agenti: et si quid unquam, hoc mihi certe gratissimum 15
accidit, quod nomen Compatris Tibi a me submisso oblatum, accipere non fueris
dedignatus. Erunt mihi interim duo illi elegantissimi Medalliones loco tesserae favoris
Tui benevolentissimi, donec illas ad conservationem perpetuam per-illustris memoriae
Tuae filio Tuo lustrali olim adulto restituam. Quod rebus meis, Vir Per-Illustris, bene
cupias, facis ex more Tuo, nec dubito de voluntate me ornandi, modo occasio et spes 20
aliqua affulgeat. Sed adeo premor proh! hic ab aemulis meis invidis et tantum non
opprimor, ut non videam, qua ratione rebus meis possit consuli, nisi sublimius mihi
quoddam auxilium oriatur. Commendavi exiguam meam fortunam Serenissimo Prin-
cipi Electoratus Heredi, occasione dedicationis Hebraearum mearum, et filio inter-

physica: G. Franck von Franckenau an Leibniz vom 28. September 1697 (LBr. 283 Bl. 11–12; Dr. in Reihe 25
III); diesen Brief übersendet Leibniz mit seinem Antwortschreiben an Behrens (vgl. N. 402). 2 Institu-
tum ... pneumaticum: *Ad Dn. ... Wurfbaumium ... Epistola*, in: *Miscellanea curiosa ... sive Ephemerides*, Decuria
III, Annus IV, Appendix, 1697, S. 139–141. 3 proxime plura: vgl. N. 480.

Zu N. 394: Mit K bedankt sich Meier für die als Patengeschenk übersandten beiden Münzen (vgl.
N. 348); der erwähnte Begleitbrief wurde nicht gefunden. 24 Hebraearum: *Die durchlauchtigsten* 30
Hebräerinnen, 1697.

prete petii Professionem Juris in Paedagogio nostro cum modico salario a Patre, Potentissimo nostro Electore, quod facile e proventibus coenobiorum, nulla Electoratum reddituum jactura, possit redigi. Videbis pro Tua benevolentia, Vir Per-Illustris, an aliquid momenti vel per Te, vel per amicos Tuos in hoc negotio, vel per Serenissimam Electricem, quam apud plurimum auctoritatem Tuam valere mihi non est obscurum, Te Auctore mihi possit proficisci. Cave vero amplius putes Dn. Dransfeldium rebus meis consultum velle, cum nemo sit, qui illas magis pessum iri cupiat. Interea si non patienter, prudenter tamen ferendum, quicquid mutari Deus nondum permittit. Vale felicissime <...>

10 Göttingae d. 1. Novembr. 1697.

395. JOHANN JOACHIM RÖBER AN LEIBNIZ

Wolfenbüttel, 3. (13.) November 1697. [370.423.]

Überlieferung: K Abfertigung: LBr. 782 Bl. 12–13. 1 Bog. 4°. 3 S. Bibl.verm. – Teildr.: GUERRIER, *Leibniz*, 1873, Anhang, S. 30–31 (= Z. 19–24 unseres Textes).

15 Bienque Ms^r le Conseiller Hertel vous pourra dire mieux de bouche tout ce qui regarde vótre curiosité, que par écrit, c'est pourquoy il remet à son retour la Relation, qu'il vous en a destinée, je prens pourtant la liberté de vous apprendre par avance avec ses tres-humbles respects, que vos lettres à Mess^{rs} Schmit et Sparwfenfeld ont été bien rendües, le dernier écrira en Mouscovie et ailleurs pour avoir quelques mots des
20 Tartares les plus reculez. Fabritius n'est pas homme à chercher des curiositez, il ne cherche que les trafiques et les gains. Polhammer n'est pas du voyage, c'est un grand Machiniste, et travaille au *Kupferberg werck*. Le Comte Steenbock a promis à Ms^r Hertel de luy apprendre aussi des circonstances de Levanto, et de Kunckel, dont vous avez voulu sçavoir quéque chose. Aussi aura-t-il toutes les productions d'Esprit de feu la
25 Comtesse Maria de la Gardie en françois, Italien, flammand, et allemand, que la Comtesse sa Mere luy fera copier. S'il reste encor queque tems en Suede, sa presence

Zu N. 395: 18 lettres: die in N. 16 genannten Briefe an G. D. Schmidt (nicht gefunden) und J. G. Sparwfenfeld (N. 208), die Hertel übermittelte. 19–24 le dernier ... chose: vgl. den Fragenkatalog N. 16, den Leibniz Hertel mitgegeben hatte. 22 *Kupferberg werck*: bei Falun. 22 Steenbock: vermutlich der Reichsmarschall Graf J. G. Stenbock. 24 f. feu la Comtesse: Ebba Maria de La Gardie war im Juli 1697 gestorben. 26 sa Mere: B. E. de La Gardie.

pourra être utile à Madame la Duchesse douairiere de Bevern, qui partit hier d'icy pour ce Royaume là avec la Princesse sa Fille, et les Princes ses fils gemeaux. Elle restera quèques jours dans le Duché de Breme, où Ms^r de Tieffenbrock la viendra joindre avec son Epouse, qu'il mariera dans l' l'Evêché d'Hildesheim. Je suis <...>

à Wlfbt. ce 3 de Novb^{re} 1697

5

396. JOSEPH WILHELM VON BERTRAM AN LEIBNIZ

Wien, 13. November 1697. [387.414.]

Überlieferung: K Abfertigung: LBr. 6o Bl. 6–7. 1 Bog. 4°. 2 S. auf Bl. 6. Bibl.verm.

Je reeus hier le paquet des livres de Mons^r de Schwarzkopff, c'est à dire, le *Codex Diplomaticus*, dont Je Vous rends de nouveau mille graces, et le paquet y joint qui 10 portoit le titre pour S. E^{ce}, à laquelle Je l'ay consigné d'abord. Il faut bien que Je Vous confesse ingenuement ma negligence et trop grande lenteur touchant la piece de Monferrat, mais Vous l'aurez infailliblement. J'ay commencé à lire la peface du dit *Codex*, et J'en trouve le raisonnement tres-solide et tres-beau, et par hazard il m'en vint hier à propos en discourant ce que vous y dites de l'armistice. Tout y est fort instructif 15 comme Je voy par avance, du droit des Gens, et J'y auray à present mon goust et mon entretien. Cependant Je suis <...>

Vienne ce 13^{me} Novembre 1697.

3 Tieffenbrock: Hermann von Diepenbroek zu Willershausen, 1689 Vormundschaftsrat der unmündigen Kinder Herzog Ferdinand Albrechts I. von Braunsch.-Lüneb.-Bevern u. Hofmeister der Herzoginwitwe Christine. 20

Zu N. 396: K wird erwähnt in N. 451 und vielleicht zusammen mit dieser beantwortet durch einen (nicht gefundenen) Leibnizbrief vom 14./24. Dezember 1697 (s. N. 451 Erl.). 9 f. *Codex Diplomaticus*: LEIBNIZ' Geschenkexemplare seines *Cod. jur. gent. dipl.*, 1693; vgl. auch N. 327. 11 S. E^{ce}: Franz Ulrich Graf Kinsky, vgl. N. 298. 12 f. piece de Monferrat: wohl die in N. 327 erwähnte Erhebung zum 25 Herzogtum.

397. LEIBNIZ AN HIÖB LUDOLF

Hannover, 5. (15.) November 1697. [320.406.]

Überlieferung: *L* Abfertigung: FRANKFURT a. M. *Stadt- u. Universitätsbibl.* Briefw. Ludolf Fasc. Leibniz Nr. 25. 8°. 3 S. – Neben der Anrede von Ludolfs Hand: „resp. 12. Martij et 9. April 1698. d. 19 Nov. 97“. – Gedr.: GUHRAUER, *Kur-Mainz*, 2, 1839, S. 230 f.

5

Amplissime Domine Fautor Honoratissime

Non dubito quin binas a me acceperis ex quo Guelfebyto discessisti. Doleo vicinia
Tua uti frui me non potuisse. Nescio quae de sacris induciis a Te cogitata fuisse accepi.
Fortasse induciarum nomine intelligis pacem semi ecclesiasticam, seu tolerationem
10 Ecclesiasticam, in qua mutua condemnatio absit. Nam quae tolerationem civilem
continent, pax mere profana est; perfecta autem concordia controversiarum nec
speranda nec necessaria est. Pontificiorum dogmata complura si intra eos starent
limites, quos praescribunt docti apud ipsos Theologi et ab abusibus purgata essent,
possemus a condemnatione abstinere. Sed quamdiu illi vana quadam persuasione
15 factae ab Ecclesia Catholica definitionis nos pro verae Ecclesiae membris habere
nolunt nisi illis ipsis definitionibus assentiamur nullus Toleracioni Ecclesiasticae mu-
tuae locus relinquitur.

R. P. Bouvet societatis Jesu ex China redux et illuc rediturus humanissimas ad me
dedit literas offertque operam suam si quid inde velim. Id Tibi significandum duxi, ut si
20 qua occurrant quae interroganda aut expetenda Tibi videantur significare mature velis.

Vale ex sententia et fave. Dabam Hanoverae 5 Novemb. 1697

deditissimus

G. G. Leibnitius.

P. S. Has adjunctas ad Te dat Dn. Gerhardus Meierus insignis apud Bremenses
Theologus qui magno nunc studio in Glossarii saxonici curam incumbit. Hunc ut
25 juvare velis, praesertim verbis provincialibus suppeditatis rogo.

Zu N. 397: *L* hatte als Beischluß einen Brief Gerhard Meiers an Ludolf (Beischluß zu N. 381) und war selber Beischluß zu N. 399. Ludolf antwortet am 12. (22.) März und 9. (19.) April 1698 (Dr. in I, 15), erhielt unsern Brief, der sich mit Ludolfs Briefen N. 406 und N. 425 kreuzte, aber schon am 19. (29.) November 1697. 7 binas: N. 305 und N. 320. 8 de sacris induciis ... accepi: als Beil. zu N. 383 erhielt
30 Leibniz eine Stellungnahme F. U. Calixts zu „articulis induciarum“ von Ludolf; vgl. ferner N. 400 und N. 415. 19 literas: N. 358.

398. LEIBNIZ AN BARTOLOMEO ORTENSIO MAURO

Hannover, 5. (15.) November 1697. [389.407.]

Überlieferung: L Konzept: LBr. 619 Bl. 27–28. 1 Bog. 8°. 4 S. mit zahlreichen Korrekturen. –
Teildr.: KLOPP, *Werke*, 8, 1873, S. 38–40 (ohne den Schluß ab S. 684 Z. 21 unseres Textes).

Hanover ce vendredi à 8 heures du soir 5 Novemb. 1697 5

Je commence par le principal, pour vous dire, Monsieur, que j'ay eu l'honneur de lire à Mad. l'Electrice l'endroit de vostre lettre qui touche la santé de Monseigneur l'Electeur et la sienne. Elle est extremement sensible aux sentimens de Monseigneur le Duc à cet egard, et Elle a même pris allarme, de ce que vous avés mandé que S. A. S. à force d'estre touché de l'estat de Monseigneur son frere s'est trouvé inquiet, et n'ayant pas bien dormi la nuit avoit esté obligé de se lever tard contre sa coustume et perdre la 10
chasse. Mad. l'Electrice n'en est pas moins en peine, que Monseigneur le Duc peut l'estre à son egard. S. A. S. en aura esté tirée maintenant, autant qu'on le peut pretendre, et Elle sçaura sans doute l'amendement de l'estat de l'Electeur dont nous sommes fort consolés pour le present. Il n'y a qu'une heure que je viens d'Herrenhau- 15
sen, ayant eu l'honneur de parler à Mad. l'Electrice dans l'antichambre de l'Electeur, et aussi aux Medecins. L'Electeur est mieux qu'il n'a esté depuis long temps; la nature a fait dernièrement sa decharge sans aide, il a bien dormi la nuit, il a même mangé des viandes solides aujourdhuy, sçavoir du hachi et un pigeonneau outre le bouillon, et de la gelée. J'ay dit qu'il seroit bon d'aller bride en main, à fin qu'il ne se charge de plus 20
qu'il ne peut digerer. Mais j'espere que les Medecins y auront l'oeil comme il faut. Il faut encor considerer que c'est la plus mauvaise saison de l'année, et si nous la pouvons passer, comme il y a lieu de croire, nos esperances pourront aller bien plus loin.

Je vous suis bien obligé de[s] soins que vous avés eu de remercier Messieurs le Comte Bertollo, et Zanvelli. Pour ce qui se pourra faire encor j'auerois grand tort de 25

9 Duc | de Zell *gestr.* | L 13 f. autant ... pretendre *am Rande erg. L* 14 f. dont ... present
erg. L 15 Il ... que *am Rande erg. L*

Zu N. 398: Die (nicht gefundene) Abfertigung antwortet auf N. 389 und wird beantwortet durch N. 407. 17 Medecins: zu den verschiedenen Ärzten, die zugezogen wurden, vgl. SCHNATH, *Geschichte*, 2, 1976, S. 526–532. 25–684,4 Comte Bertollo ... rencontre: zu den Bemühungen dieser Venezianer um die Beschaffung estensischer Urkunden und das kumanische Wörterbuch *Alphabetum Persicum, Comanicum et Latinum* vgl. Leibniz' Korrespondenz mit Mauro vom Frühjahr und Sommer 1697. 30

vouloir presser, ce sera tousjours à leur commodité, quand les occasions se presententront comme d'elles mêmes.

Je vous supplie de faire mes tres humbles recommandations aussi à Monsieur Mocenigo, à qui j'ay tant d'obligation en cette rencontre.

5 Nous croyons que les affaires de Pologne sont faites pour cette fois. Le Prince de Conti a manqué d'estre pris par les troupes saxonnes, on a pris plusieurs des siens qui s'estoient un peu trop arrestés dans l'Abbaye d'Oliva. On espere de se rendre bien tost maistre de Marienbourg. Je croy que ce Prince Genereux sera faché de ce que Jan Bart
10 ayant enlevé un vaisseau de Danzig, le veut faire complice de ses pirateries, et donne quelque tache à sa reputation. On ne sçait pourtant s'il se retirera tout à fait ou s'il s'arrestera en quelque havre de Dannemarc sous pretexte de la difficulté de la navigation. Messieurs les Danois auront apparemment la charité de luy donner retraite. Les
15 premieres nouvelles nous apprendront la resolution qu'il aura pris. On verra si le Roy de France en voudra avoir le dementi. La pauvre ville de Danzig en patira pour son commerce. Il y a encor des bonnes nouvelles de Hongrie et on pretend que le Prince Eugene a fait une bonne expedition. Mais celles de la Haye sont d'autant plus
20 mauvaises à mon avis, et la paix de Riswick est la plus mechante que l'Empire ait encor faite. Sur les rejouissances de la Haye, et tous les bruits de canon et de fusées Mons. Goriz de Cassel disoit en bon Allemand ou en bon patriote qu'il ne tireroit pas un pet
seulement pour l'amour de cette belle paix, il faut dire sauf vostre respect.

Mons. Vollgnad regrettera tousjours de ne vous avoir point trouvé. Les plus beaux miroirs ou meubles et les plus belles Bibliotheques du monde ne valent point un esprit
comme le vostre qui porte partout ses tresors avec luy et sçait l'art de plaire generale-
ment. Ce n'est pas là un trait d'esprit pour ne dire de raillerie comme vostre Phenix,
25 c'est une verité reconnue aussi bien que celle qui me fait faire profession d'estre

Monsieur –

5 f. Prince de Conti: vgl. dazu z. B. auch N. 320 Erl. 16 expedition: im Oktober 1697 gelang es, die Türken in Bosnien zurückzudrängen. 24 Phenix: Anspielung auf Mauros Kompliment in N. 389.

399. LEIBNIZ AN WILHELM ERNST TENTZEL

Hannover, 5. (15.) November 1697. [365.409.]

Überlieferung:

*L*¹ Abfertigung: GOTHA *Forschungsbibl.* Chart. B 199 Bl. 438–439. 1 Bog. 8°. 4 S. (Unsere Druckvorlage.) 5

*L*² Auszug aus *L*¹: LBR. 915 Bl. 130–131. 1 Bog. 4°. 1/3 S. auf Bl. 131 v° (= Z. 23–S. 686 Z. 4 unseres Textes). – Auf Bl. 130 Text von N. 164, auf Bl. 131 r° *L* von N. 219.

A Auszug aus *L*¹: BERLIN *Staatsbibl. Preuß. Kulturbesitz* Ms. Lat. fol. 311C Bl. 64 r° unten – v° oben, Nr. 53. 1 S. von Chr. G. v. Murrs Hand.

Vir Celeberrime Fautor Honoratissime. 10

Binas a Te accepti pro Dn. Abbate Molano, quas et curavi; et cum novissimis addita fuerint exempla elegantis scripti a Te editi de nummis quibusdam saxonice natalibus, eo nomine gratias ago plurimas.

Quod nunc proponis Guelfebyti curandum, de eo nihil possum respondere antequam cum ispo S^{mo} Duce Antonio Ulrico loquendi mihi fiat copia. Per me certe non 15 stabit quo minus votorum compos fias.

Vidi quae nuper de meis *novissimis Sinicis* dixisti, aspersis subinde observationibus pereruditis. Illud monendum est, cum de Evangelio Xaverii Persico loqueris non fuisse confundendum P. Hieronymum Xaverium libri autorem cum Francisco Xaverio inter sanctos a Papa relato, *von dem* (ut loqueris) *die Jesuiten so viel pralen.* 20

Expecto ut quae Dn. Andreas Mullerus Te publicare jussit edas. Spero aliquid inibi fore quod prosit.

Dudum significavi me non dubitare quin skeleton Tonnense sit ex regno animali. Itaque habes me in eo prorsus assentientem. Mihi ipsi in antro Bumanniano versanti contigit, ut juberem partem saxi avelli, quo possem domi per otium examinare accuratius 25 utrum ex guttis destillantibus formatum credi deberet. Hoc postea inspiciens

Zu N. 399: *L*¹ antwortet auf N. 365, hatte als Beischluß N. 397, wird erwähnt in N. 409 und mit dieser zusammen beantwortet durch N. 479. 11 Binas ... Molano: wohl der Beischluß, den Leibniz schon in N. 271 erwähnt hatte, und der Beischluß zu N. 365. 12 scripti ... saxonice: *Als der Durchlauchtigste Fürst ... Wilhelm Ernst Herzog zu Sachsen ... Dero ... Geburts-Tag ... begienge, wolte mit Beschreibung der Sächsischen Geburts-Tags-Medaillen ... seine ... Auffwartung bezeugen W. E. Tentzel, (1697).* 17 dixisti: *Monatl. Unterredungen*, Februar 1697, S. 118–168. 18 Evangelio: s. J. XAVIER, SV. 18 loqueris: *a. a. O.*, S. 129. 21 jussit: dies berichtet Tentzel in *Monatl. Unterredungen*, Februar 1697, S. 135. 23 Dudum significavi: vgl. N. 271 und zahlreiche andere Stellen, wo Leibniz sich hierzu äußert (s. N. 151 Erl.). Zum folgenden vgl. auch den Entwurf seiner Stellungnahme N. 257. 35

perforatum comperi, et os animalis utrinque oculis pervium intus latere Glossopetras quoque et cochleas bene formatas ab animali esse non dubito, nec nos turbare debet, quod species subinde occurrunt, quae hodie in nostris aut fortasse etiam aliis maribus non comparent.

5 Hoc momento novum a Te fasciculum accipio, cum incluso ad Dn. Abbatem Molanum, quem et curabo. Pro novis exemplis scripti Tui Numismatographici gratias ago novas.

Vellem libros a D^{no} Magliabeccho missos enumerasses. Bacchiniani operis de monasterio S. Benedicti partem primam habeo; nescio an et secundam acceperis.
10 Adalbertus qui et Atto Dei gratia Comes Mutinensis etiam alibi mihi notatus est, ab eo descendit Mathildis illa celebris. Est Atto ille Canusinus qui Ottoni M. et Adelheidi ejus uxori contra Berengarium astitit.

Quae de Hincmarianis post Sirmondum editis habent Oudinus et Caveus nota mihi quaeso, nam nec Oudinum hic ad manus habeo, et quaerere hunc non vacat.

15 Quia Dn. Ludolphum adhuc in vicinia vestra haerere suspicor, ideo has ad ipsum Tibi mitto.

R. P. Bouvet Jesuita ex Sinensi regno redux et illuc reversurus lectis et probatis *novissimis* meis *Sinicis*, literas ad me dedit humanissimas, quibus spondet dare operam, ut si quae a me quaerentur iis satisfiat. Hoc Tibi significare volui, ut si Tu vel amici
20 aliqua inde nosse desideratis, occasione uti liceat. Vale. Dabam Hanoverae 5 Novembr. 1697

deditissimus

G. G. Leibnitius

Dn. Gerardus Meierus Theologus Bremensis insignis pro Glossario Saxonico valde desiderat vocabula provincialia. Possesne aliqua Thuringiae suppeditare.

25 5 fasciculum: die in N. 365 angekündigte Sendung. 6 scripti ... Numismatographici: wohl die ebd. in Aussicht gestellten Exemplare von *Die Medaillen und Müntzen derer ... Chur- und Fürstinnen zu Sachsen*, (1697). 8 operis: *Dell' Istoria del Monastero di S. Benedetto di Polirone*, 1696; ein zweiter Band ist nicht erschienen. Vgl. dazu auch I, 13 N. 194. 10f. Adalbertus ... Canusinus: Adalbert Atto (II.), † 988. 13 post Sirmondum: HINCMARUS Remensis, *Opera*, T. 1. 2., 1645. 13 Oudinus et Caveus:
30 vgl. N. 365 u. N. 479. 18 literas: N. 358.

400. JOHANN ANDREAS SCHMIDT AN LEIBNIZ

Helmstedt, 5. (15.) November 1697. [383.415.]

Überlieferung: K Abfertigung: LH I 8 Bl. 137–138. 1 Bog. 4°. 2 S. Eigh. Aufschrift wie N. 89. Siegel. Postverm. Bibl.verm.: „45“.

Ultimas meas cum Benzelianis ad Te literis et Abbatis nostri cogitatis ad DN. 5
Ludolffi articulos induciarum in religione an acceperis admodum scire aveo. Consul-
tationem a Ser^{mo} nobis injunctam Abbas noster concipere ipse voluit, cum consultatio-
ni Hannoveranae interfuerit et illorum actorum plenam adhuc habeat notitiam. For-
mulam, quam concepit, semel nobiscum communicavit, et nunc secundum nostra
monita illam mutat. Si forte eandem ab eo obtinere non potero, ut Tecum prius 10
communicem; rem tamen eo dirigam, ut absque facultatis subscriptione mittat Ser^{mo}
A. U., et quaerat an quaedam dubia vel difficilia aliter forte ponenda sint, antequam
scriptio fiat. Ser^{mus} autem scriptum statim ad Te perferendum curabit. Sed videbo,
quid apud DN. Abbatem valeam. Mitto hac vice dissertationem de *muliere heterodoxa*,
quam proxime excipiet *mulier orthodoxa*. Addidissem his quoque literas ad me superi- 15
oribus hebdomadibus directas ex aula Coburgensi, nisi dubius fuissem, an nunc
Hannoverae an alibi esses. Easdem tamen proxime communicabo cum responso ad
illas. Aulae vestrae beneficentiam nuper in augmento salarii reapse deprehendi, quam
proxime animo calamoque grato agnoscam. Optassem tamen, ut catalogo illi, cui
salaria reliquorum DNN. Professorum sunt inscripta, insertum non fuisset augmen- 20
tum illud, cum comitem invidiam jam habuerit. Sed facile mutari res posthac poterit.
Tibi interea utinam tales possem solvere grates, ad quas praestendas omnino teneor.
Servet Te Deus quam diutissime Academiae nostrae et mihi minimae illius portioni! A
Jesuita quodam *spongiam* fuisse repositam lachrymis nomine Rahelis per Majerum D.
profusis, res Tibi nota erit. Vale et fave {...} 25

Helmst. d. 5 Nov. 1697.

Zu N. 400: K wird zusammen mit N. 383 beantwortet durch N. 415 und erwähnt in N. 444. 5 Ulti-
mas ... cogitatis: N. 383 mit der dort erwähnten Beilage von F. U. CALIXT und Benzelius' Brief
N. 368. 6 articulos induciarum: vgl. N. 383 Erl. 7f. consultationi Hannoveranae: Theologen-
konferenz 1683. 8f. Formulam ... concepit: Entwurf zu der N. 483 beigegeführten CALIXT-Schrift. 30
17 communicabo: s. N. 444. 21 comitem invidiam: vgl. C. NEPOS, *Vitae excellentium imperatorum*,
Chabrias: „Est enim hoc commune vitium ..., ut invidia gloriae comes sit“. 23f. A Jesuita ... per
Majerum: gegen J. F. MAYER, *Gesammlete tränen* (vgl. N. 301 u. SV.) erschien anonym in Hildesheim
S p o n g i a. Das ist ein heilsamer Schwamm, mit welchem die Thränen Rachael's ... werden abgetrucknet, 1697.

401. LEIBNIZ FÜR JOHANN FRIEDRICH FREIESLEBEN

[Hannover, Mitte Oktober–Mitte November (?) 1697.] [316.457.]

Überlieferung:

5 *L* Konzept: LBr. 286 Bl. 33–36. 2 Bog. 2°. 8 Zeilen auf Bl. 36 r° unten. Mit Änderungen.
(Unsere Druckvorlage.) – Auf Bl. 33 r° – 35 v° *K* von N. 316.

*E*¹ nach der (nicht gefundenen) Abfertigung: J. F. FREIESLEBEN, *Ad L. Milites IIX. C. de Quaestion.*
Halle 1697, Bl. 2.

*E*² nach *L*: BODEMANN, *LBr.*, 1895, S. 63.

10 Quem Doctorandum tot ab annis jure fatemur

Doctorem ex meritis gratulor esse novum.

Dat doctrina gradum, dedit experientia munus

Fertque decus verum sic geminatus honor.

Ita Domino Cognato Suo

Consiliario Schonburgico Nobilissimo

15 applaudit

Godefridus Guilielmus Leibnitius

402. LEIBNIZ AN CONRAD BARTHOLD BEHRENS

[Hannover, Mitte November 1697.] [393.410.]

20 **Überlieferung:** *L* Aufzeichnung über die Abfertigung: LBr. 46 Bl. 83–84. 1 Bog. 4°. 1/2 S. auf
Bl. 84 r°. – Auf Bl. 83 r° u. v° *K* von N. 393.

Misi literas Dⁿⁱ Franci.

Quaesivi an Pneumatica ejus pertineant ad usum aeris Medicum.

Zu N. 401: Anhaltspunkte für unsere Datierung sind N. 316 u. N. 457. Mit der nicht gefundenen
25 Abfertigung unseres Glückwunschgedichtes reagiert Leibniz auf die Bitte von Freiesleben in N. 316, S. 538.
Ob dieses Gedicht im Text eines (nicht gefundenen) Leibnizbriefes enthalten oder Beilage dazu war oder ob
Leibniz überhaupt nur das Gedicht allein übersandte, ließ sich nicht ermitteln. Freiesleben bedankt sich mit
N. 457.

Zu N. 402: Die (nicht gefundene) Abfertigung antwortet auf N. 393 und wird beantwortet durch
N. 410. Beilage war ein Brief G. Franck von Franckenaus an Leibniz vom 28. September 1697 (vgl.
30 N. 393). 22 Pneumatica: vgl. N. 393 Erl.

Postulavi ut magnitudinem qualitatemque operis Turkiani, tum et pretium distincte explicet.

Significavi Dn. de Greiffencranz rediisse Vienna.

Monui de liticula quae ipsi cum Dn. Albrechto. Itidem Hildesiensi Medico intercedit, ut si forte de illustrando aliquo artis capite agitur, dent operam ne dum publico prosunt, sibi privatim acerbitate scribendi noceant. 5

403. LEIBNIZ AN JAMES CRESSETT

Hannover, 6. (16.) November 1697. [386.424.]

Überlieferung: L Konzept: LBr. 183 Bl. 28–29. 2°. 3 S. Mit zahlreichen Verbesserungen. – Teildr. (dt.): FEDER, *Sophie*, 1810, S. 70–71. 10

A Monsieur Cresset Envoyé extraordinaire de la Majesté du Roy de la Grande Bretagne

Monsieur

Hanover 6 Novemb. 1697

S'il y avoit dans les cours beaucoup de Ministres publics de vostre merite et de vostre zele pour la religion il y auroit lieu de reprendre courage. Mais on voit 15 ordinairement une froideur surprenante parmy les Protestans sur ce chapitre, pendant que les Romanistes font paroistre tant d'animosité pour soutenir et pour avancer leur imaginations, qu'à le voir on les en croiroit tous persuadés. Neantmoins puisqu'il en reste encor parmy nous qui prennent à coeur la conservation de la verité, et que vous qui estes chargé des affaires d'un Grand Roy, estes du nombre, on ne doit 20 desesperer de rien. J'ay vû avec étonnement le traité signé à Ryswick par les Ambassadeurs de l'Empereur et ceux de France. Il y regne par tout un esprit d'animosité contre les protestans, et si le 4^{me} article aura lieu sans modification, ce sera une terrible breche

1 operis Turkiani: vgl. N. 334 und H. TURCK, SV. 3 Greiffencranz ... Vienna: vgl. N. 190.

4 liticula ... Albrechto: Der Hildesheimer Arzt Johann Petrus Albrecht warf Behrens vor, eine an einem 25 Gebärmuttertumor erkrankte Patientin falsch behandelt zu haben; vgl. hierzu die im SV. angeführten Schriften von J. P. ALBRECHT sowie BEHRENS, *Gründlicher Bericht*, 1697, und *Auf die von dem Herrn Doct. Albrecht aufgesetzte Continuationem Primam, wohlgemeinte erste Replie*, 1697.

Zu N. 403: Die Abfertigung (nicht gefunden) antwortet auf N. 386 und wird beantwortet durch N. 424. 21 traité: wohl einer der schnell herausgekommenen Drucke; s. *I n s t r u m e n t u m pacis*, SV. 30

à la paix de Westfalie, qui est le fondement de nostre seureté. On mande que le Roy même s'est declaré de ne vouloir point souffrir une telle supercherie. Dieu veuille que l'estat present des affaires permette à sa Majesté de faire tenir bon. On assure que le bruit vient plustost des Ministres des Alliés papistes que de la France même, à qui on l'a
 5 suggeré. Je trouve d'ailleurs le traité plein de captiosités surprenantes de sorte qu'il n'y a qu'une liaison étroite entre ceux qui s'interessent pour le repos, et sur tout entre les protestans qui nous puisse rassurer. Il faut tenir pour indubitable que le Roy y sera tout disposé, et qu'il ira meme au devant par son bon exemple. Car c'est son destin, d'estre le principal organe de Dieu dans ce temps cy pour soutenir sa cause de Dieu. Et
 10 les cours de Brandebourg et de Bronsvic seconderont sans doute les bonnes intentions de Sa Majesté. Aussi est ce leur interest, autant pour le moins que le vostre.

Je suis entierement de vostre sentiment, Monsieur, que les differens de religion qui separent encor les protestans entre eux, ne sont rien au prix de ceux qui les eloignent de l'Eglise Romaine. Je suis informé de toutes les negotiations qu'on a eues là
 15 dessus avec des gens que l'Empereur avoit envoyés dans ces quartiers sur ce sujet; et comme ces Messieurs et quelques uns de leur confreres estoient entrés là dessus dans un grand commerce avec moy; je puis dire non seulement *quae vidi*, mais aussi, *et quorum pars magna fui*. Mais j'ay esté plus reservé que plusieurs ne croyoient, j'ay travaillé à faire qu'on allât bride en main de nostre costé, et j'ay mis en avant des
 20 conditions indispensables à mon avis qui nous peuvent empecher d'estre leur duppes et qui nous donnent cependant droit de soutenir que nous avons apporté toutes les facilités que nostre conscience nous pouvoit permettre. de sorte que le blame du Schisme demeure entierement à l'adverse partie. Je tiens donc cette negotiation pour infructueuse autant qu'on peut juger humainement sur l'estat present des esprits et
 25 des affaires.

Il n'en est pas de même à l'égard d'une espece d'union des Protestans entre eux dont vous parlés Monsieur, et puisque vous me faites l'honneur d'en demander mon sentiment, je vous diray ce que j'ay repondu à un grand Prince qui me l'avoit aussi demandé là dessus il n'y a pas long temps. Je remarque que cette Union peut avoir des
 30 differens degrés qui sont 1) une bonne intelligence civile, 2) une tolerance Ecclesiasti-

15–17 des gens ... commerce: vor allem Cr. de Rojas y Spinola und seine Mitarbeiter (vgl. I, 6, S. 367) und J. B. Bossuet; vgl. den kirchenpolitischen Briefwechsel in den voraufgehenden Bänden.

28 Prince: Herzog Anton Ulrich, den Leibniz während seines Aufenthaltes in Wolfenbüttel Ende August bis Mitte September 1697 sprach; vgl. N. 333 u. zum Folgenden N. 346.

que, et 3) une concorde de sentimens. Le premier et le second degré me paroissent nécessaires et practicables, et suffisans; le premier degré est nécessaire par des raisons de politique pour la conservation de tous les deux partis. Le second degré est nécessaire par le principe de la charité chrestienne, et par consequent il est plus que faisable. Le troisieme degré ne paroist point arrivable, mais aussi il n'est point nécessaire. Il seroit bon pourtant que des habiles Theologiens travaillassent là dessus au moins à l'égard de certains points, où je crois effectivement que les disputes consistent plustost dans les formules, que dans les realités. Cette conciliation de quelques controverses quoyque particuliere et imparfaite seroit tousjours d'une grande utilité.

Est aliquid prodire tenus, si non datur ultra 10

Mais mettant apart le 3^{me} degré, bornons nous presentement au premier et au second. J'ay déjà parlé du premier, qui consiste dans une bonne intelligence civile. Mais on n'en sçauroit assez parler. Nostre salut en depend. Le Roy qui est le chef des Protestans aussi bien par sa sagesse que par sa puissance est seul capable d'aller au devant du danger qui va tousjours en augmentant. Pourveu que Dieu le nous conserve, il y a lieu d'esperer. Autrement il faut un miracle pour nous sauver; il est donc sans doute de la gloire et de la pieté de sa M^{te} [de] jeter des fondemens solides de nostre seureté. Je ne doute point que ses plus grandes pensées ne roulent là dessus; et qu'il n'y fasse acheminer les choses aussi tost, qu'il pourra respirer.

Le deuxieme degré, qui est celuy de la tolerance Ecclesiastique, est encor d'une grande consequence pour la bonne intelligence ou pour le premier degré. Car ceux qu'on croit avoir des erreurs damnables nous paroissent tousjours dangereux, et il n'y a gueres d'amitié sincere avec eux. On le sçait par l'experience de la grande guerre d'Allemagne. Où cette opinjon que les nostres avoient de ceux qu'ils appellent Calvinistes a pensé faire perir et les uns et les autres.

Les Theologiens du pays de Bronsvic ont été presque les seuls qui se sont opposés à ce torrent populaire[,] ils ont eu des grandes guerres à soutenir pour cela contre les zelés pretendus. Et ils ont fait en sorte qu'encor quelques autres ont commencé de se raviser. Cependant il est arrivé peu à peu, faute d'attention qu'un grand nombre des zelotes ou plustost des passionnés (dont la multitude est tousjours la plus grande) s'est glissé parmy les Ecclesiastiques de ce pays. et si on n'y prend garde les moderés courent risque d'estre chassés un jour sous titre de Syncretistes. J'ay donc representé en

¹⁰ *Est ... ultra:* vgl. HORAZ, *Epistolae* I, 1, 32.

plusieurs rencontres auprès des Princes et auprès des Ministres, qu'il est de l'intérêt et de la gloire de la maison de conserver cette Theologie moderée qui nous fait honneur, et qui est desormais fort necessaire pour le bien commun des protestans. Et mes representations ont eu un bon succès, dont j'espere de vous entretenir un jour plus
5 amplement de vive voix.

Mais à fin que cette doctrine soit plus autorisée chez nous, et à fin aussi que pour la mieux etablir on y puisse encor engager d'autres maisons protestantes; il faudroit que l'affaire fut mise en train par un principe superieur. Et rien n'y est plus propre que l'autorité du Roy. Pour cet effect il est bon de rappeler Monsieur ce qu'on avoit déjà
10 commencé autres fois de vostre part. Cromwel qui faisoit le zelé, envoya en Allemagne un Theologien Ecossois nommé Duraeus, qui prit beaucoup de peine à conferer avec ceux de la confession d'Augsbourg; mais l'affaire n'estoit pas encor meure, outre que le nom de Cromwel estoit odieux. Maintenant c'est tout autre chose. Quelques habils hommes autorisés en quelque façon du Roy agiroient maintenant avec l'aide de Dieu
15 sous des meilleurs auspices et avec tout un autre succès. Mais il faut bien des qualités pour y reussir; il faut une grande connoissance non seulement des doctrines mais encor des faits et circomstances. Je me ferois fort de pouvoir donner là dessus un jour des bonnes informations, si j'ay le bonheur de voir l'affaire mise sur le tapis.

En voila assez maintenant, pour repondre comme il faut à l'honneur de vostre
20 lettre. Car puisque vous avés bien voulu temoigner, que l'affaire vous paroissoit assez importante pour estre portée au Roy, j'ay crû qu'il falloit particulariser un peu les choses, pour seconder un zele aussi genereux et aussi pieux que le vostre. Je prie Dieu, de nous faire prendre des mesures, qui soyent les meilleures pour sa gloire et pour nostre bien. Et je suis avec ardeur

25 Monsieur etc.

11 Duraeus: J. Durie.

404. JOHANN FRIEDRICH PFEFFINGER AN LEIBNIZ

Lüneburg, 6. (16.) November 1697. [376.]

Überlieferung: K Abfertigung: LBr. 725 Bl. 6–7. 1 Bog. 4°. 3 1/2 S. mit Goldschnitt. Eigh. Anschrift. Bibl.verm.: „ad Franconica“.

A M^r de Leibniz

5

6. Nov. 1697 Lüneb.

Vous sçavez peut etre, que mon Commentaire sur *Vitriarii Jus Publ.* est souz la presse; et comme je me suis avisé d'y ajouter les Tables Genealogiques des toutes les Maisons Ducales et des Princes de l'Empire, je Vous ay voulu communiquer auparavant celle de la Serenissime Maison de Br. et Lüneb. pour en demander votre conseil, si je l'ose bien faire imprimer comme elle est icy. En cas que Vous y rencontrez quelque chose, qui merite d'etre effaçé, ayez la bonté Monsieur, de le faire; ou, si vous voyez des passages, pas assez expliqués, faites moy derechef la grace M^r d'y ajouter ce qu'y manque.

Il s'agit aussy de votre decision Monsieur. La question est, de la Genealogie des Ducs de Franconie, que M^r ImHoff a inseré dans ses *Stammtafflen der Europ. Reiche und Fürstenthümer*, imprimées à Lüneb. 1695. Tab. IV. c'est à dire, si Otton, Duc de Franconie, ait été fils de Conrade, Duc de Franconie et de Lorraine, gendre de l'Empereur Otton le Grand? Il y a long temps, que j'en ecrivis à M^r d'Eyben à Wezlar, qui me repondit le 8 d'Avril 1696, qu'il etoit du meme sentiment avec M^r ImHoff; sur quoy je luy ay communiqué mon opinion, qui est: que le sudit Otton n'a pas été fils

Zu N. 404: K hatte als Beilage die Z. 10 erwähnte genealogische Tabelle, die von Adelbert Azzo II. bis zu Kurf. Ernst August reicht (unter der Überschrift „Genealogia Brunsvicensis et Luneburgensi[s]“ und mit eigh. Vermerk von Leibniz „Mons. Pfeffinger“ in HANNOVER *Niedersächs. Landesbibl.* Ms XXIII 236 Bl. 1–2), und wird durch Leibniz' Brief von Anfang Januar 1698 (Druck in I, 15) beantwortet. 7 mon Commentaire ... *Jus Publ.*: Ph. R. VITRIARIUS *Vitriarius illustratus, h. e. ... Vitriarii Institutiones juris publici romano-germanici* ... Ed. corr., hrsg. v. J. F. Pfeffinger, 1691; 2. Aufl. 2 Bde, 1698–1699. 15–17 la Genealogie ... Tab. IV.: Pfeffinger bezieht sich hier auf die *Kurtze Anmerkungen über die vordersten Tabellen und Kaysers-Stämme*, welche sich am Schluß der von J. W. Imhof hrsg. Neuauflage von G. LOHMEIER (vgl. SV.) finden. 19f. gendre ... le Grand: Konrad der Rote heiratete Otto I. Tochter Liutgard. 20 M^r d'Eyben: Huldreich von Eyben. 22–694,2 mon opinion ... ainsy petit fils d'Otton le grand: Kaiser Otto I. hatte zwei Enkel mit Namen Otto: von seinem Sohn Liudolf den Herzog Otto v. Schwaben, von seiner Tochter Liutgard den Herzog Otto von Kärnten. Letzterer war der

de Conrade, qui † 955, mais de Ludolphe, Duc de Suabe, et ainsy petit fils d'Otton le grand; mes raisons sont: Que

(1) dans tout le corps des Historiens d'Allemagne, on ne trouve pas que le dit Conrade ayt laissé des Enfants.

- 5 (2) Sans contestation, Bruno, qui parvint au Pontificat de Rome souz le nom de Gregoire V, estoit fils d'Otton, temoin Wippo in *vita Conradi*, verb.: *Erant duo Chunones* etc. mais ce Bruno est appellé petit fils, (par Ditmar, lib. 4.) d'Otton 3, *verba haec sunt: Otto (3) Romam veniens, gloriose Nepotem suum, Brunonem, Ottonis filium Ducis, in loco Johannis Papae . . .*
- 10 *constituit* – Glaber Rodolphus, *Brunoni coaevus*, lib. 2. c. 4. *eundem vocat laudati Caesaris Consanguineum, ibi: Contigit initio Imperii Ottonis, ut Sedes Apostolica Urbis Romae proprio viduaretur Pontifice; ipse vero illico, Imperiali usus praecepto, quemdam suum Consanguineum, cujusdam ducis filium, delegit, atque ex*
- 15 *more, in sede Apostolica sublimari mandavit. – Idem asserit Rolewinck, in fasciculo Temp. aet. VI, ad an. 994. Author Fragmenti Historici apud Albertum Argentinensem, in Codice Urstisiano, Tom. 2. p. m. 83, ad an. 997, clarius loquitur: Bruno, filius Ottonis, ducis Alemanniae, Romae Papa electus et ordinatus Gregorius V. vocatur. – Hinc forsan sua hausit Ernestus*
- 20 *Brotuffus, lib. 2. Chron. Merseb. c. 1. Ludolphus ist ein Herzog zu Schwaben worden . . . daß Ludolphi Gemahl war frau Ida . . . mit der hat Herzog Ludolphus gezeuget einen Sohn, Ottonem, Herzogen zu Schwaben, u. Otto hat gezeuget einen Sohn Brunonem, Herzogen zu Schwaben, welcher Bruno ist durch hülfte Kayer Ottonis daß III seines Vettern, Papst zu Rohm worden –.*

- 25 Großvater Kaiser Konrads II., um dessen Abkunft es hier geht. Auf Pfeffingers hier vorgetragene falsche genealogische Herleitung erwidert Leibniz mit der richtigen in seinem Antwortbrief von Anfang Januar 1698 (Druck in I, 15). 6f. Wippo . . . *Erant duo Chunones*: in J. PISTORIUS, *Illustrium veterum scriptorum, qui rerum a Germanis per multas aetates gestarum historias reliquerunt* T. 3, 1653, S. 425. 8–10 *Otto . . . constituit*: vgl. THIETMAR von Merseburg, *Chronicon*, hrsg. v. J. J. Mader 1667, S. 79. 9 *Johannis Papae*: Johannes XV. 10 lib. 2. c. 4: vielmehr Buch 1, Kap. 4. 11–15 *Contigit . . . mandavit*: vgl. RODULPHUS Glaber, *Historiarum sui temporis libri V*. In: P. PITHOU, *Historiae Francorum . . . scriptores*, 1596, S. 6. 15f. *asserit . . . ad an. 994*: vgl. W. ROLEVINCK, *Fasciculus temporum*, 1481, Bl. 52 v°. 17 in *Codice . . . loquitur*: *Auctoris incerti fragmentum historicum, M. Alberti Argentinensis Chronico . . . praefixum*. In: Ch. WURSTISEN, *Germaniae historicorum illustrium* T. 2, 35 1585. 18 *ducis Alemanniae*: Bruno war vielmehr der Sohn des Herzogs Otto von Kärnten. 20–24 *Ludolphus . . . worden*: vgl. E. BROTUFF, *Chronica und Antiquitates . . . der . . . Stadt Marsberg*, 1557, S. Llf.

(3) *Hroswitha testatur Ludolfum Francis et Suevis imperasse:*

*Utque suo subdi nato faceret Ludovico
Fr a n c o r u m Gentis dominos praenobilis almos,
nec non Primates S u e v o r u m scilicet omnes
Ipsi legali perpulchram foedere jungi
Idam jussit Hermannii natam ducis almi.*

5

Quidni ergo potuit Otto Patri in utroque ducatu succedere?

Ces trois arguments m'ont fait prendre l'opinion, que la Genealogie de M^r ImHoff n'est pas juste. Avant hier, M^r d'Eyben, le Pere, me fit la grace de me communiquer ce qui suit

10

Conradus, cognomento Ruffus et Sapiens, Dux Franconiae Wormatiensis et demum quoque Lotharingiae, Ottonis M. gener †. an. 955. filium reliquit Ottonem, Franconiae et Carinthiae Ducem, Rectoremque Veronensem, a nonnullis quoque Ducem Suevorum dictum, seu habitum, cujus filii Henricus, Conradi 2 Imp. Pater; Conradus, D. Carinth. Bruno et Wilhelmus Episc. Argent, unde D. Conradus 2. Imp. Ottonem istum vocat Avum suum, in

15

litt. an. 1015. reliqua probantur per litt. de an. 946 et 977 apud Simon. de Episc. Spir. Chron. Ms. Sax. in an. 1002, ap. Overham. Wippo in vita Conradi etc.

Comme je n'ay pas les Autheurs allegués icy, je Vous supplie M^r treshumblement, de m'en dire votre sentiment.

Mons^r de Greiffencranz n'a pas encore repondu à la lettre du 21 d'Octobr. que je pris la liberté de luy ecrire, ainsy que je Vous ay marqué dans ma derniere du même date.

20

Je suis <...>

¹ *testatur: HROTSUITHA Gandersheimensis, Gesta Ottonis, in: Opera, hrsg. v. C. Celtes, 1501, Bl. K III v^o. Pfeffinger zitiert im folgenden die Verse 450 sowie 452–455. Statt „Ludovico“ muß es in Z. 2 „Liudulfo“ heißen. 8 Genealogie de M^r ImHoff: vgl. Erl. zu S. 693 Z. 15–17. 16 f. Simon. ... Spir. Chron.: vgl. W. EISENGREIN, SV. 17 Ms. Sax. ... ap. Overham: vgl. Vita Meinweri, neu hrsg. v. A. Overham, 1681, Notae, S. 303 f. u. S. 306 f. 21 f. ma ... date: N. 376.*

25

405. GOTTFRIED KELNER AN LEIBNIZ

Hamburg, 6. (16.) November 1697. [349-471.]

Überlieferung: K Abfertigung: LBr. 461 Bl. 4. 4°. 1 S.

Monuit me D^{nus} Thilo, auresque vere vellicavit cujus in gratiam mense praeter-
 5 fluxo sub pristinae amicitiae recordatione ad Te scripsi, insimulque petii ut ejus studia
 Tibi habeas commendata, responsionis vero nihil neque mihi neque ipsi Thiloni fuit
 relatum, quod tamen desideraret ardentissime, delitescere interea hoc ingenium aegre
 fero, quod orbi literato quondam magno usui esse queat, quodsi itaque ejus studiis
 10 adjumenti quid addere placeret, immortales Te demerere laudes nullus dubites, per-
 spicaciori enim pollet judicio, quam ille Realis de Vienna, qui sibi soli sapere videtur,
 Contendo autem abs Te vehementer, ut, si nulla in praesens detur ejus promovendi
 desiderium occasio, vel responsoriis vel nota saltem haud gravatim id vel ipsi vel mihi
 indicare ne recuses, qui totum Tibi me dico <...>

Hamburgi d. 6 Novembr. A° 1697.

15 406. HIOB LUDOLF AN LEIBNIZ

Frankfurt a. M., 6. (16.) November 1697. [397-425.]

Überlieferung: K Abfertigung: LBr. 587 Bl. 81-82. 1 Bog 4°. 4 S. PS. am Rande von Bl. 81 r° u. v°
 u. 82 r°. – Am oberen Rande von Bl. 81 r° von Leibniz' Hand: „interrogatoria Chinensia re-
 spondi“. Bibl.verm. – Gedr.: 1. MICHAELIS, *Commercium epistol.*, 1755, S. 154-158 (ohne das
 20 PS.); 2. DUTENS (nach Michaelis), *Opera*, 6, 1, 1768, S. 140f.; 3. (engl. Teilübers.) J. T. WATER-
 MAN, *Leibniz and Ludolf on things linguistic*, Berkeley 1978, S. 39 (= S. 698 Z. 10-18 unseres
 Textes).

Pergrata mihi fuit epistola tua die 19. Septembr. scripta; sed longe gratior fuisset

Zu N. 405: K bezieht sich auf N. 349 u. N. 350 und wird beantwortet durch N. 491. 10 Realis de
 25 Vienna: Gabriel Wagner. Nachdem 1696 Wagners Versuch scheiterte, am Hamburger Gymnasium die
 Professur für Poesie zu erhalten, trat er durch Leibniz' Vermittlung in die Dienste des Grafen Friedrich
 Christian von Schaumburg-Lippe; vgl. N. 173, N. 209 u. N. 222.

Zu N. 406: K antwortet auf N. 305 und N. 320, wird erwähnt in N. 425 und beantwortet am
 23. Dezember 1697 (2. Januar 1698; Dr. in I, 15). Beilage zu K war die S. 698 Z. 14 erwähnte Scheda für
 30 Gerhard Meier und ein Brief an Joh. Winckler.

praesentia tua, si ea me beare voluisses, vel potuisses. Tunc ea omnia, propter quae inter nos est literarum commercium, prolixius et jucundius transigere potuissemus. Ut de titulo ordiar, quem nuper tibi dedi, cum Guelferbyti agerem, pro stylo loci id feci, nunc in alio loco alium quoque titulum tibi tribuo. Sinica mea, quae tecum communicavi, data occasione quaeso remitte. Plura, si placet, communicabo, simul- 5 que ea, quae de hac missione Roma accepi, narrabo, diversa a vulgo traditis. Quod ad conversionem Ethnicorum attinet, missiones Romanorum, quantum in me est omni ope consilioque promovere soleo, neque invidiae aut obtreptioni locum do, gnarus Evangelii praedicationem a quocunque demum fiat, non sine fructu aut efficacia manere. Primus ego auctor fui Pp. Societatis, cum P. Weitenfeld cum socio 10 Romam pergeret ad electionem novi Generalis (ut vocant) ut per Moscoviam iter tentarent, simulque rationem ostendi, quo pacto id commodissime fieri posset. Sed nescio cujus culpa vel imprudentia insigne hoc negotium effectum sortitum non est. Poterit autem imposterum in effectum deduci, si Moscovitae cum Sinensibus arctiorem contraxerint amicitiam. Quod nostrates nihil tale moliantur partim incuriae, 15 partim distractis in varia capita consiliis tribuendum. Id enim contingere solet, ubi membra multa uno capite destituuntur, quod dolendum. De Republica inter nos agere vanum et supervacuum puto, neque enim inter nos conveniet, de quo inter prudentissimos Principes non convenit. Et quod isti illegitimum et illicitum censent, atque gravibus argumentis ex usu et observatione superiorum temporum demon- 20 strant, nos non dijudicabimus, multo minus decidemus. Proinde facile tibi credo, tibi mea non omnia posse probari, sicuti nec omnia tua mihi. *Metus* quosdam vocas *tenuissimos*, quos alii gravissimos. Sed non tantum de futuris, verum de praeteritis maxima quaestio est, quid olim et Imperator et Ordines Imperii omnes de nota controversia senserint. 25

Sed ad rem literariam transeamus: Quod sententiam meam de origine fontium ex pluviis probes, ac ipse eam teneas, placet. Probabis sine dubio dictum *Ecclesiastae* Cap. I. 7. a tot viris claris male intellectum, a me rectius expositum; ne putemus aquam in sua substantia e mari per meatus subterraneos in altissimos montes ascen-

4 alium ... titulum: in der Aufschrift des (nicht gefundenen) Umschlags von K hatte Ludolf offenbar Leibniz wieder als kurfürstlichen Rat tituliert (wie in der Aufschrift von N. 185 u. anders als in N. 154 u. N. 300). 4 f. Sinica ... communicavi: Beilagen zu N. 154. 10 f. Weitenfeld ... electionem novi Generalis: da Adam Weidenfeld schon 1680 starb (vgl. J. DEHERGNE, *Répertoire des Jésuites de Chine*, Rom u. Paris 1973, S. 297), muß es sich um die Wahl G. P. Olivas 1664 gehandelt haben. 19 illegitimum et illicitum: Ludolf meint die Errichtung der neunten Kur. 22 vocas: vgl. N. 305. 35

dere. *Comment. ad Hist. Aethiop.* lib. I. cap. 8. p. 11. Num quid monendum habeas, in ea dissertatione scire pervelim.

De religionis controversiis componendis et ego multum laboravi, sed statim cognovi, de conciliandis doctrinis operam omnem vanam atque frustraneam esse; nec
 5 alterutram partem suam sententiam unquam mutaturam, ideoque eos, qui verba tantum utrique parti grata invenire satagant, plane incassum laborare, seque utrique parti ludibrio exponere. Eam ob causam inducias tantum sacras excogitare volui (tolerantiam alii vocant) quas pace Westphalica coeptas, ulterius extendere, et prosequi studui, ut sepositis injuriis et violentis remediis tranquille invicem ageremus et vivere-
 10 mus, idque utriq[ue] parti proficuum atque utile futurum esset. Cum nuper Gotam transirem, Bartholomaeum Mejerum Bibliothecarium Gotanum, Mejero Bremensi conciliavi, illique persuasi, ut vocabula obsoleta, atque ignota colligeret, atque cum illo communicaret. Multa de hac materia mecum verso, quae proferre possem, si vacaret. Pauca quaedam raptim in adjectam schedam conjeci, quae num pro palato ejus futura
 15 sint, nescio. Eum quaeso a me saluta.

Erici Germani Isenacensis liber nunc prodiit Venetiis apud ipsum autorem. *Ἀνθροπογλωττογονία sive humanae linguae genesis* vocatur. Eam a vocalibus coepisse ait, ac exinde voces formatas, et multa alia παραδόξως tradit. Dum jam ad finem propero affertur mihi Lipsia fasciculus quatuor exemplaria autorum nondum
 20 antehac editorum continens, cum epistola tua die 29. Septemb. data, cui ob festinationem tabellarii nunc respondere non licet. Interim gratias maximas pro exemplari mihi destinato ago, atque te sic valere jubeo. Dabam Francofurti die VI. Novembr. A^o 1697.

P. S. Jamjam obsignaturo epistolam Rinkius Argentoratensis Bibliopola sese mihi offert, qui fasciculum pro Schiltero lubens curandum in se recepit.

25 Inclusam Hamburgum quaeso diligenter per famulum cura.

Tarditatem tuam in respondendo libenter excuso, quia te distentissimum esse novi; Tu vicissim meam.

7 inducias ... sacras: zu Ludolfs „articulis induciarum“ vgl. auch N. 397 nebst Erl. 14 schedam: nicht gefunden; neben den Blättern von N. 305 liegt in FRANKFURT a. M. *Stadt- u. Universitätsbibl.* Briefw.
 30 Ludolf Fasc. Leibniz Nr. 23 ein Blatt von Ludolfs Hand mit der Überschrift „Vocabula exposita“ beginnend: „Arzt. Medicus. Artista ...“ Ob dieses eine Abschrift der übersandten „scheda“ darstellt oder nur Notizen enthält, die sich Ludolf zur eventuellen Absendung an G. Meier gemacht hatte, bleibt fraglich.

19 f. autorum ... editorum: LEIBNIZ' *Accessiones historicae*, 1, 1697. 24 fasciculum ... Schiltero: d. h. ein Exemplar der *Accessiones historicae* für J. Schilter. 25 Inclusam: wie aus Leibniz' Antwort vom 2. Januar

35 1698 hervorgeht, handelt es sich um einen Brief Ludolfs für Joh. Winckler.

407. BARTOLOMEO ORTENSIO MAURO AN LEIBNIZ

Göhrde, 7. (17.) November 1697. [398.421.]

Überlieferung: K Abfertigung: LBr. 619 Bl. 23–24. 1 Bog. 4°. 4 S. Bibl.verm.Gheur le 7 9^{bre} 97.

Vostre lettre du 5 a repandue Monsieur la joye dans cette Cour. Ce que vous dites
 des sentiments de M^e l'El^{ce} envers Mg^r le Duc est tres obligeant, mais ce que [vous] nous
 apprenez de l'estat de S. A. S. El. Mg^r l'El^r avec de circonstances qui ont quelque chose
 d'extraordinaire et qui nous ont fort agreablement surpris, est tout à fait consolant.
 S. A. S. mesme apres que je luy en avois faite la lecture, a esté bien aise de me le faire
 redemander hier au soir, et ce matin m'a ordonné de vous en faire des remerciements
 de sa part, et de vous prier d'en faire aussy à S. A. El. M^e l'El^{ce} pour la bontè qu'elle
 temoigne à son egard. M^r Ebel avoit escrit le Jeudy, les vostres de Vendredy à 8 nous
 ont confirmè ce bon changement et appris la suytte; hier au soir on n'a rien eu de M^r
 Ebel et sans vostre lettre on auroit esté fort en peine. S. A. S. dit qu'il avoit deja sçû
 comme vous ecriviez tres bien, mais qu'il n'y a personne au monde qui puisse former
 une lettre qui luy soit plus agreable que la vostre à cause de ces bonnes nouvelles. Il
 paroist à present tout autre qu'il n'a parû ci devant, et nous en sommes de mesme.

Il y a quelque particularité de Pologne que l'on ne sçavoit pas icy: on est pour Saxe
 mais on plaint Conty qui est digne d'une meilleure fortune, mais on croyt que son
 merite luy a fait la guerre au pays natal: l'action de Jean Bart ne le recomandera pas
 chez les Polonnois.

Voyla Monsieur ce que M. le <Geaz> me mande de ses negotiations. Vous en
 pourrez lire si on en a le loisir, ou la curiosité une partye à S. A. El. M^e l'El^{ce}, et les
 compliments à la fin à M^e Wehye: en voyant ces beaux yeux les vostres se pourront
 recompenser de la peine qu'ils auront à deviner ce que j'ecris à la haste.

Zu N. 407: K antwortet auf N. 398 und wird wohl beantwortet durch den in N. 421 erwähnten (nicht gefundenen) Leibnizbrief vom 9. (19.) November 1697. Beilage war ein (nicht ermittelter) Brief an Mauro (s. Z. 22). 6 l'El^{ce}: Kurf. Sophie. 6 Duc: Georg Wilhelm von Braunsch.-Lüneb.-Celle. 7 l'El^r: Kurf. Ernst August. 22 ce que M. le <Gaez> me mande: wer der – am hannoverschen Hofe offenbar wohlbekannt – Absender dieses (nicht gefundenen) Briefes war, bleibt fraglich, da Mauros schwer entzifferbare Schrift auch andere Lesungen des Namens zulassen könnte (z. B. Georg). 24 M^e Wehye: wohl Maria Katharina v. Weyhe.

Je vous suis extremement obligé de ce que vous avez recomandé à Mons^r Zeuner: j'ecriray de nouveau à M^r de Mocenigo qui est à Cell', et à mes amys de Venise ce qui peut servir pour entretenir M^r le Co. Bertollo dans sa bonne disposition pour nous obliger, et je manderay au Co. Bernardo vieux petteur l'Apophtegme du grave
 5 Allemand au sujet de la Paix. S. A. S. en a bien ry. Je vous supplie de faire ma Cour à S. A. El. M^e El^{ce} et de me croire toujours <...>

408. LEIBNIZ AN ADAM IGNAZ HEUNISCH

Hannover, 8./18. November 1697. [374.437.]

Überlieferung:

- 10 *L* Konzept: LBr. 402 Bl. 9–10. 1 Bog. 4°. 4 S. Mit Korrekturen und Ergänzungen. Eigh. Anschrift. Durch Herausschneiden der unteren rechten Ecke von Bl. 10 Textverlust auf Bl. 10 r°. (Unsere Druckvorlage.) – Teildruck (engl.): KEMBLE, *Correspondence*, 1857, S. 208–209.
- 15 *l*¹ Auszug aus der Abfertigung: LBr. 402 Bl. 3–4. 1 Bog. 2° mit Goldschnitt. 1 1/2 S. auf Bl. 3 r° unten – Bl. 4 r° oben von J. F. Fellers Hand (= Z. 26–S. 702 Z. 3 unseres Textes). Überschrift: „Extrait de la Reponse d'Hannover.“ – Auf Bl. 3 r° oben *A*¹ von N. 374. Auf Bl. 4 r° unten u. Bl. 4 v° oben *l*¹ von N. 57.
- l*² Reinschrift von *l*¹: LBr. 402 Bl. 1–2. 1 Bog. 2° mit Goldschnitt. 1 1/4 S. auf Bl. 1 r° unten bis Bl. 2 r° oben von J. F. Fellers Hand. Überschrift wie in *l*¹. – Auf Bl. 1 r° oben *A*² von N. 374, auf Bl. 2 r° unten und Bl. 4 v° oben *l*² von N. 57.

20 A Monsieur d'Heunisch Conseiller et Agent du Cercle de Suabe etc.

Monsieur

Hanover 8/18 Novemb. 1697

Outre bien d'autres obligations, je vois d'avoir encor à Monsieur le Comte de Boinebourg celle de l'honneur de vostre connoissance, que vous m'offrés avec tant de bonté, et que je tacheray de cultiver. Mais j'apprehende que Ses Bontés ne vous ayent
 25 donné de moy une idée que je ne seray point capable de remplir.

Je vous remercie fort de l'avis que vous me donnés, Monsieur, des demandes que

4 f. grave Allemand: Joh. v. Görtz, Kammerpräsident in Kassel, vgl. N. 398.

30 Zu N. 408: Die (nicht gefundene) Abfertigung, die vielleicht auch erst am 10./20. November abgesandt wurde (vgl. S. 702 Z. 13 und die dazugehörige Erl.), antwortet auf N. 374. Sie war offener Beischluß zu einem nicht gefundenen Leibnizbrief an Oberg, wohl vom gleichen Datum, und wird beantwortet durch N. 437. Ein Auszug unseres Stückes, vermutlich dem Text von *l*¹ (bzw. *l*²) entsprechend, war wohl Beilage zu N. 57.

l'Empereur a fait à Monsieur de Hertod son premier Medecin à l'égard de Madame la Princesse Amalie de Bronsvic qui se trouve maintenant à Modene auprès de Mad. la Duchesse sa soeur, avec Madame leur mere.

Je suis ravi d'apprendre en même temps les sentimens favorables de Monsieur vostre beaupere sur ces demandes; quoyque peut estre qu'il ne se soit pas encor 5
 déclaré, et qu'il ait jugé à propos de prendre des informations avant que de s'expliquer
 sur des questions de cette importance. Je prends cependant la liberté de vous dire,
 Monsieur, à l'égard de la difference de l'âge, qu'elle n'est pas si considerable, qu'on
 n'aye un grand nombre d'exemples des mariages tres feconds, où elle estoit encor bien
 plus grande. 10

Il est vray que feu Monseigneur le Duc Jean Frederic a esté gros, mais Mad. la Princesse Amalie ne l'est point, non plus que Madame la Duchesse Sa mere. Ainsi ce qu'on a dit à l'égard de celley est un faux rapport. C'en est encor un de dire qu'il y a toujours eu des princesses de plusieurs generations. La chose est visiblement fausse 15
 du costé paternel, car le pere a eu trois freres, et une seule soeur Reine de Dannemarc;
 et encor du costé du grand pere, qui a eu jusqu'à six freres. Ainsi le Duc Jean Frideric a
 eu six oncles paternels, comme il a esté luy même oncle paternel de six neveux et d'une
 seule niece maintenant Electrice de Brandebourg. Vous voyés donc Monsieur qu'il n'y
 a pas la moindre apparence dans ce jugement du costé du pere. Il n'est pas moins faux 20
 du costé maternel. Car il faut sçavoir que Monseigneur Edouard Prince Palatin grand
 pere de la Princesse a eu un fils, qui est mort petit enfant, non pas par foiblesse, mais
 par une faute extraordinaire de la nourrice. Et le Prince Edouard luy même a eu
 beaucoup de freres sçavoir Charles Louis Electeur Palatin, le Prince Robert, le Prince
 Maurice, et encor un autre, l'ainé de tous, qui s'est noyé.

Si Monsieur de Hertodt trouve encor quelques autres difficultés, je serois ravi de 25
 les pouvoir lever, quand j'en auray information. Si vous trouvés apropos, Monsieur, de
 faire connoissance avec Mons. d'Oberg, nostre Envoyé extraordinaire, il s'en tr[ou-
 vera] honoré et j'en seray l'entremetteu[r. Car estant tres] instruit su[r cette matiere,
 il] peut fort bien satisfaire a[ux doutes.] Cependant je puis vous asse[urer, Monsieur,]

27-29 tr[ouvera] ... asse[urer, Monsieur,] *Text in eckigen Klammern erg. Hrsg. nach l¹ l²*

30

3 Duchesse sa soeur: Charlotte Felicitas von Modena. 3 leur mere: Herzogin Benedicte.
 15 trois freres: Herzog Christian Ludwig von Celle, Herzog Georg Wilhelm von Celle, Kurfürst Ernst August von Hannover. 15 soeur: Sophie Amalie. 16 grand pere: Herzog Georg. 17 six neveux: die Söhne des Kurfürsten Ernst August.

par avance qu'il y a peu de cours, où l'on temoigne plus de generosité que dans les
nostres pour se revanger des services encor bien moins reels que ceux qu'on peut
recevoir icy. S'il y a occasion je vous supplie d'asseurer, Monsieur de Hertodt de mes
respects, de me conserver l'honneur de vos bonnes graces, et de me croire tousjours
5 avec passion

Monsieur

Vostre tres humble et tres obeissant serviteur

Leibniz

P. S. Je n'ay pas osé communiquer vos avis à Mons. d'Oberg sans vostre permis-
sion. Je suivray là dessus vos ordres aussi bien que sur autre chose, et je les attends au
plus tost. Cependant j'ay parlé icy où il le falloit, et d'une maniere que vous approuve-
10 rés comme j'espere, Dieu nous donne un bon succès.

P. P. S. S. Ayant sçu, qu'autres fois le sentiment de feu Mons. le docteur Becker
avoit le plus contribué au dernier mariage de l'Empereur; j'ay allegué cet exemple icy
et j'en ay aussi escrit à Modene. Adjoutant que Sa M^{te} Imperiale suit cette maxime des
sages de se remettre beaucoup dans les affaires douteuses aux sentimens des person-
15 nes dont la charge et profession y a le plus de rapport, et que s'estant bien trouvée
d'avoir suivi celuy de feu Mons. Becker, il y a d'autant plus d'apparence qu'elle
ecouterà fort celuy de son successeur.

409. LEIBNIZ AN WILHELM ERNST TENTZEL

Hannover, 8. (18.) November 1697. [399.479.]

20 **Überlieferung:**

L Abfertigung: GOTHA *Forschungsbibl.* Chart. B 199 Bl. 440–441. 1 Bog. 8°. 3 S. (Unsere
Druckvorlage.)

A Auszug aus *L*: BERLIN *Staatsbibl. Preuß. Kulturbesitz* Ms. Lat. fol. 311C Bl. 64 v^o Mitte, Nr. 54.
1/4 S. von Chr. G. v. Murrs Hand (= S. 703 Z. 13 unseres Textes bis Schluß).

25 7–10 P.S. Je n'ay ... bon succès *quer am Rande erg. L* 11–17 P.P.S.S. Ayant sçu ... de son
successeur *quer am Rande erg. L*

13 escrit à Modene: vgl. N. 57.

Zu N. 409: *L* hatte als Beischluß einen (nicht gefundenen) Brief an Morell (vgl. S. 703 Z. 9 f.) und
wird beantwortet durch N. 479.

Vir Celeberrime Fautor Honoratissime

Nescio an nuper scripserim me nosse desiderare utrum Domini Bacchini de Monasterio S. Benedicti Padolironis librum secundum simul cum primo acceperis, Ego enim primum tantum habeo, qui tunc solus prodierat. Si accepisti rogo ut eum Lipsiam occasione data mittas inde pro me ad Dn. Forsterum transmittendum. Res optime fieri potest, si mittatur fasciculus ad Dn. Fritschium, qui una cum Tuis Colloquiis menstruis huc ad Dn. Forsterum mittere poterit. Si quid Dn. Magliabecchus novi scribit in re literaria fac quaeso ut sciam. Si per Tabellarium publicum vis scribere, nulla certior expeditior ratio est quam via Cassellana. Rogo ut adjunctas D^{no} Morello mittas.

Guelfebyto intelligo rursus abiisse Dn. Comitem. An ille aliquid pro Tuis rebus egerit profeceritque pergratum erit nosse, ut ipse postea iisdem fundamentis inaedificare possim. Haec festinus nunc scribo. Libenter etiam intelligam quo sit loco Tua Historia Reformationis Germanicae, a Luthero peractae sic enim malim quam Lutheranismi; quae vox mihi semper sectaria et indigna visa est. Vale Dabam Hanoverae 8 Novem. 1697.

Deditissimus

G. G. Leibnitius.

410. CONRAD BARTHOLD BEHRENS AN LEIBNIZ

Hildesheim, 8. (18.) November 1697. [402.478.]

Überlieferung: K Abfertigung: LBr. 46 Bl. 85–86. 1 Bog. 4°. 3 S. Siegel. In der linken oberen Ecke von Bl. 85 r° von Leibniz' Hand: „respondi“. – Auf Bl. 85 v° unten und Bl. 86 v° L von N. 478.

2 nuper scripserim: N. 399. 2 f. de Monasterio ... librum secundum: der 2. Bd von BACCHINI'S Werk ist nicht erschienen, vgl. ebd. 6 f. Colloquiis menstruis: TENTZEL'S *Monatl. Unterredungen*. 11 Comitem: Anton Günther II. von Schwarzburg-Arnstadt. 14 Historia ... Germanicae: *Historischer Bericht vom Anfang und ersten Fortgang der Reformation Lutheri*, postum 1717–18. 14 f. Lutheranismi: bezieht sich auf V. L. v. SECKENDORFF'S *Commentarius historicus et apologeticus de Lutheranismo*, 1688; Tentzels Reformationsgeschichte ist eine deutsche Bearbeitung jenes Werkes.

Zu N. 410: K antwortet auf N. 402 und wird beantwortet durch N. 478. Beilage waren die in S. 704 Z. 3 erwähnten „edita“ und der mit N. 402 übersandte Brief G. Franck von Franckenaus an Leibniz (s. u.).

Negotium, quod mihi cum Dn. D. Albrecht intercedit tanti non aestimaveram, ut de eo quippiam ad Ill. T. Excell. referrem. Cum vero in proximis allegatum videam, ea quae a me edita sunt, transmitto, ut Te quoque Patrono innocentia mea erga alios, ubi opus, demonstrari queat. Utrique parti die 15. octob. tam a Senatu, quam a Caels^{mo}
 5 Principe publica scriptio inhibita est, ut itaque, si ille cessaverit, disceptatio haec finita videatur, quae profecto non sine maxima acerbitate continuata foret.

De Turkio, quae T. Excell. desiderat, ita se res habet, procedit secundum annos methodo Braweriana in Annalibus Trevirensibus, quem librum mole sua adaequat. Vere autem censorem agit, modo aliorum historicorum errores demonstrans, modo
 10 eorum dissensiones concilians, idque ex tabulis et Mss. ineditis, quae passim in monasteriis inspexit. Desinit in annum 1378. Cum vero fatentibus ipsismet Patribus Societatis nullibi amplius reperiatur, infra centum Ducatos aureos alio migrare nequit, et quidem ea conditione, ut post transumptum ab eo apographum, manuscriptum meum, ad me iterum perveniat.

15 Collectanea de familiis emortuis ab eo tempore, quo Steinbergianis edendis occupatus fui plane e manibus excussa sunt, nec ut iterum resumerem impetrare a me potui, postquam Bibliopola mihi retulit, quam raros emptores Steinbergiana inveniant, egoque, qui sumptus typographicos suppeditet, desperem.

Institutum meum pneumaticum in *Epistola ad Dn. Directorem Wurfbanium* anno
 20 proximo *miscell.* inserta, plenius explicavi, erit scilicet metaphysica in usum medicum accommodata. An vero ita pro ut delineare coepi, per nova domestica imprimis impedimenta liceat, tempus dabit. Annitar certe systema aliquid reale, ut ita loquor publico sistere. Pro gratulatione super alterum meum conjugium, repeto votum, ab Illustri Archiatro Franco in fine suarum, quae cum debita gratiarum actione remittuntur,
 25 factum, in eoque finio. Scripsi Hildesii d. 8. Nov. 1697. <...>

1 Negotium ... Albrecht: vgl. N. 402. 3 edita: vgl. die in den Erl. zu N. 402 genannten Streitschriften. 5 Principe: Bischof Brabeck v. Hildesheim. 7 Turkio: vgl. N. 334. 8 methodo ... Trevirensibus: Chr. BROWER, *Antiquitatum et annalium Trevirensium libri XXV*, 2 Bde, 1670. 15 Collectanea: *Bibliotheca genealogico-historica*; nicht erschienen, vgl. SV. 15 Steinbergianis edendis: *Historische Beschreibung*, vgl. SV. 19 *Epistola ... Wurfbanium*: in *Miscellanea Curiosa ... sive Ephemerides*, Decuria III, Annus IV, Appendix, 1697, S. 139–41. 23 f. votum ... suarum ... der vom 28. September 1697 datierende Brief Franck von Franckenaus an Leibniz, den Leibniz an Behrens schickte (vgl. N. 402) und den Behrens mit dem vorliegenden Brief zurücksandte, endet mit dem Satz: „Quod superest Deum veneror immortalem, ut Te, πάντιμον καὶ, quam diutissime sospitet in Reip. tam civilis quam literariae salutem atque gloriam aeternam.“ (LBr. 283 Bl. 11–12; Dr. in Reihe III)

411. LEIBNIZ AN HERMANN VON DER HARDT

Hannover, 9. (19.) November 1697. [380.462.]

Überlieferung:

*L*¹ Abfertigung: KARLSRUHE *Badische Landesbibl.* K 320 IV Bl. 23–24. 1 Bog. 4°. 4 S. (Unsere Druckvorlage.)

*L*² Auszug aus *L*¹: LBr. 366 Bl. 144. 8° 2 S. (= Z. 16–S. 706 Z. 7 unseres Textes mit unerheblichen Abweichungen). Eigh. Überschrift: „11. Novemb. 1697 ex literis ad Dn. de Hart profess. Helmstad“. – Auf Bl. 144 v° quer zum darüber laufenden Text verworfener Briefanfang von Leibniz' Hand: „Monsieur voicy un livre que je prends la liber-“.

Vir celeberrime, Fautor Honoratissime

Gaudeo quod quaecunque *Accessiones meae Historicae* Tibi non displicuerunt. Meritum de republica literaria Germaniaeque non ita magnum est, quam Tuae benignitati prima fronte est visum. Hoc fatum est omnium spicilegiorum, ut dum optima quaeque ab aliis jam praecepta sunt, cogamur contenti esse qualicumque Catone.

Si quae sunt difficultates apud Viennenses, ego non magnopere urgendum censeo, nec nimis caro emenda, quae interdum reperiuntur spe minora. Multis etiam alibi locis haerent praeclara Manuscripta, quae aliquando bono publico, vel si ita malitis Bibliothecae Rudolphae poterunt obtineri. Sed cum res literis agitur, et quasi data opera expetitur, possessores immodicas statim spes concipere solent. Itaque ego putarem optimam egregia mediocri sumtu corrogandi rationem fore, si Serenissimus Dux aliquando juvenem doctum et industrium in id unum ableget, mittatve in loca ubi talium, praesertim pro Historia Germaniae Ecclesiastica sperari seges queat. Hac de re memini jam olim, inter nos mentionem injectam. Est mihi ad manum filius Dn. Felleri piae memoriae professoris lipsiensis, qui sic satis patrissare videtur. Is nunc mihi in excerptis digerendisque Historicis locis operam praestat; sed eo labore absoluto, expeditus, posset magno fructu tale quiddam agere, nam ut ex iis quae jam adolescens in patria notavit, agnosco ipsum habere ἀρχίνοιαν quandam et sagacitatem in subodorandis et eruendis Ms^{is} Codicibus. Quod si tale consilium locum aliquando habere

Zu N. 411: *L*¹ antwortet auf N. 380 und wird beantwortet durch N. 462. Nach dem Datum von *L*² (s. Überlieferung) kann man vermuten, daß die Abfertigung vielleicht erst 2 Tage später erfolgte.

9 Monsieur ... liber-: vgl. dazu N. 384 Erl. 14 contenti ... Catone: nach SÜETON, *De XII Caesaribus libri VIII, Divus Augustus* 87, 1.

posse adhuc putas, fac quaeso ut sententiam Tuam intelligam; tum ut praeparentur omnia huic fini, tum ut temporis dispensatio fiat, prout judicabitur convenire. Ipsum proximis Nundinis vobis adducam, ut judicare melius possis. Quanquam, nisi alium jam tum nactus es forte, (nam olim quaerenti mihi nondum nactum Te dicebas) ad
 5 palatum Tuum fore prope non dubitem. Sed discere aliquando oporteret quae esset ipsius S^{mi} Principis sententia, quod fateor nisi coram et tempore commodo captato aegre fieri posse.

Missa mihi est ex Gallia *Epistola* quam aliquot Archiepiscopi et Episcopi scripsere ad Papam contra librum posthumum Cardinalis Sfondrati olim Abbatis S. Galli, a Papa
 10 magni aestimati, sed Gallis semper aegrioribus oculis aspecti; ex quo pro Romana Curia contra Regalias scripsit. Libro titulus est paulo splendidior: *Nodus praedestinationis solutus*. Sed Galli sibi in eo semipelagianismum et nescio quot alios errores reperire videntur. Inter alia exaggerant quod de infantibus ante Baptismum mortuis, in statu ut vocant innocentiae dixerit, eos, in limbo licet suo haerentes, nec damnandos nec
 15 salvandos, tamen esse in statu qui sit praestantior ipsa vita aeterna. Quia nunquam peccasse majus sit quam poenitentia ad gloriam pervenire. Quanquam satis appareat optimi viri mens, cui visum est ob horrorem peccati eos qui Deum vere amant, si ipsis daretur electio malle peccato abstinere, quam coelum obtinere.

Cum vero audiam Benedictinos praesertim Germanos ut tantum sui ordinis
 20 decus, quantum in isto Cardinali habent tueantur, Romae Gallorum accusationibus sese opponere, rogare audeo ut tentes an non per vestros Benedictini ordinis vicinos nancisci possimus Apologiam Cardinalis contra literas Gallorum, aliaque discere ad hoc negotium pertinentia.

Ecce adhuc unum quod in mentem venit R. P. Bouvet jesuita Gallus ex China
 25 redux et ad Chineses rediturus, testis forte meis *novissimis Sinensibus*, et ob moderationem probatis, literas ad me dedit humanissimas, quibus operam suam offert, si quid ex longinquis illis oris velim. Venit in mentem rogare amicos ut interrogatoria suppeditent. Inter quos Te quoque colloco inprimis. Et cum Dn. D. Fabritius subinde scribat ad Noribergenses, rogo ab eo desideres officiosissima salute meo nomine nuntiata, ut

30 3 Nundinis: Braunschweiger Lichtmeß-Messe 1698. 8 Missa ... est: durch F. Pinsson, vgl. N. 186. 8 *Epistola* ... Episcopi: s. *Epistola illustriss. et reverendiss. ecclesiae principum* ..., SV.
 13 infantibus ... mortuis: vgl. C. SFONDRATI, *Nodus praedestinationis ... dissolutus*, 1696, P. 1 § 1, XXIII u. § 2, XVI. Vgl. dazu auch N. 453. 21 Benedictini: Benediktinerkloster St. Ludgeri in Helmstedt.
 22 Apologiam Cardinalis: zur Verteidigung von Sfondratis Werk vgl. auch *Dictionnaire de Théologie*
 35 *catholique*, 14, Paris 1941, Sp. 2015 f. 26 literas ... dedit: vgl. N. 358.

per Dn. Wurfbein Directorem Societatis illustris naturae Curiosorum simili a me salute
et ipsi et Dn. Schrötkio praesidi denuntiata, a praeclaris quibusdam Naturae consultis
hujusmodi quaestiones selectas obtinere tentet. Vale. Dabam Hanoverae 9 Novembr.
1697

deditissimus

Godefritus Guilielmus Leibnitius 5

412. LEIBNIZ AN JOHANN JACOB JULIUS CHUNO

[Hannover, 20. November (?) 1697.] [346.436.]

Überlieferung: *E* Erstdruck nach der (nicht gefundenen) Abfertigung: *Berlin. Bibl.*, 3, 1749,
S. 737–739.

Das in *E* zu unserem Stück überlieferte Datum des 17. (27.) Dezember dürfte unzutreffend sein. Denn 10
Chunos Brief vom 20. (30.) November 1697 (N. 436) beantwortet nicht nur einen (nicht gefundenen)
Leibnizbrief wohl von Anfang Oktober 1697 (vgl. N. 346 Erl.) sowie N. 346, sondern auch den Text unseres
Briefes. Außerdem wäre es unwahrscheinlich, wenn Leibniz, mit Bezug auf die Unionspläne, am 17. (27.)
Dezember 1697 sagte: „l'affaire soit entamée durant cette année“ (S. 708 Z. 9), eine Formulierung, die
15 zudem von Chuno in N. 436 wieder aufgenommen wird. Daher muß unser Brief, von dem es zweifelhaft ist,
ob er in *E* vollständig wiedergegeben wird (vgl. N. 436, S. 764 Z. 29f.), vor dem 20. (30.) November 1697
geschrieben worden sein. Wir halten es für möglich, daß der 10. (20.) November, der in *E* fälschlich zu
N. 458 gesetzt ist (vgl. dort S. 809 Z. 22 u. Erl.) und sich keinem Stück der Chuno-Korrespondenz zuordnen
läßt, das korrekte Datum unseres Stückes darstellt und setzen es daher in die Datumszeile.

Monsieur

20

Vous aurés reçu une ample lettre de ma part, il y a deja quelque tems. Cependant
Monsieur de Spanheim m'a ecrit sur le sujet agité entre nous, que sur l'avis de son
Excellence Monsieur le grand President, il en avoit fait la proposition, qui avoit eté
bien reçue; qu'on travailleroit à un certain plan, et qu'on en chargerait certaines

21 ample lettre: N. 346. 22 m'a ecrit: nicht gefundener Brief, wohl vom 19. (29.) Oktober 1697, 25
vgl. N. 382 u. Erl. 23 grand President: E. v. Danckelman. 24–708,1 certain plan ... certaines
personnes: die Union von Lutheranern und Reformierten und die in diesem Zusammenhang im Auftrag des
brandenburgischen Kurfürsten von D. E. JABLONSKI verfaßte und von E. Spanheim (vgl. N. 493) nach
Hannover überbrachte Schrift *Kurtze Vorstellung der Einigkeit und des Unterscheidens im Glauben beyder Evangeli-
schen so genandten Kirchen* (Original von D. E. Jablonskis Hand in LH I 9 Bl. 1–43; Abschrift von Dannenbergs
30 Hand ebd. Bl. 44–105).

personnes. Je ne doute point que vos rapports et informations n'aient préparé l'esprit de Monsieur le grand President, et que la chose n'ait des suites, considerables pour l'avantage de la bonne cause; qui a besoin plus que jamais d'être soutenue. Or quoique l'ouverture ait été faite comme vous savéz, puisque je m'en avois fait donner le
 5 pouvoir; neantmoins quand il s'agira d'entamer la chose; je ne crois pas, qu'il faille commencer ainsi, de peur de jalousie; il faudra s'adresser premierement selon l'ordre; j'ai pressenti un peu les choses, et j'espere de menager le tout d'une maniere, qu'il y ait de l'harmonie et du consentement à causes des occasions que j'ai de preparer les esprits. Mais il importe que l'affaire soit entamée durant cette année par ce que le
 10 directoire des affaires de l'université de Helmstat y appartient à cette cour, et comme l'affaire ne pourra être mieux commencée que par rapport à l'université, par ce moien l'ouverture pourra venir de ce côté cy. J'espere que Monsieur de Spanheim passera ici en allant en France, et alors l'occasion seroit propre à en parler. Mais comme son depart pourroit trainer encor, on pourra faire quelque chose par avance pour gagner
 15 le tems.

Mes *Novissima Sinica* aiant été vu des Jesuites à Paris, le R. P. Bouvet revenu depuis peu de la Chine, et prêt à y retourner, qui y est nommé, m'a escrit une lettre obligeante, où il me remercie, et m'offre ce qui depend de lui pour apprendre ce que je desirerois de ces pais là. Je vous supplie de me recommander à son Excellence, et de me croire

20 Monsieur votre tres humble et tres obeissant Serviteur.

Hanover, le 17. Dec. 1697.

Leibniz.

17 est prêt *E*, ändert *Hrsg.* 18 se desirerois *E*, ändert *Hrsg.*

12 passera ici: Spanheim traf am 14. oder 15. (24. oder 25.) Dezember 1697 in Hannover ein, vgl. N. 488. 14 depart ... encor: Spanheim reiste am 7. (17.) Dezember von Berlin ab. 17 prêt à y
 25 retourner: J. Bouvet reiste am 6. März 1698 von La Rochelle ab, vgl. Charles Le Gobien an Leibniz, 21. Mai 1698 (Dr. in I, 15). 17 lettre: N. 358. 21 le 17. Dec. 1697: vgl. hierzu die Vorbemerkung.

413. LEIBNIZ AN ERIC BENZELIUS

Hannover, 11. (21.) November 1697. [368.]

Überlieferung: *L* Konzept: LBr. 49 Bl. 3–4. 1 Bog. 8°. 3 S. mit mehreren Korrekturen. Links neben der Anrede eigh. von Leibniz: „ | 9 *gestr.* | 10 Novembr. 1697“. – Gedr.: FEDER, *Comm. epistol.*, 1805, S. 159–60.

5

Ad Dn. Ericum Benzeliium Theologiae Candidatum Suecum Helmstad.

Clarissime et Ornatissime Domine

Multipliciter Tibi obstrictus sum, quod libros ex Suecia mihi attulisti praeclaros cum egreriorum virorum literis, quod per Te ipse adjunxisti muneraria libraria non exigua, ac denique quod dare operam voluisti apud amicos ut meae curiositati circa remotas septentrionis ad ortum vergentis linguae satisfieri aliquando possit. Accessere literae a Te humanissimae, quae ita loquuntur, quasi non ego Tibi, sed Tu mihi debitor esses. Hoc est multiplicare beneficia ipsa ratione bene merendi. Sed ita me velut in angustias quasdam conjicis, dum vix sperare possum occasionem reddendi Tibi debitas vices. Nam quod amicis doctrinam Tuam et virtutem commendare paratus sum, in computum venire non debet, quando ea es indole, ut Te satis ipse commendes omnibus.

Certe Dn. Hospes Tuus Theologus utique praeclarus et iudex optimus, in iis qui nostras Academias frequentant multos Tui similes videre vellet. Nec dubitum est ipso progressu decurrendi in studio, cujus Tu bonam partem cum laude confecisti impetum crescere magis magisque solere; Itaque et patriae Tuae et familiae novum in Te et magnum ornamentum auguror. Quod plura ingerere beneficia cogitas, vide ne me ipsa multitudine obruas. Satis magna habebō monimenta favoris Tui, si mihi occasiones offeras, quibus utcunque gratum animum testari possim.

Insignis inter Anglos Theologus Thomas Smithus qui Constantinopoli et in Asia minore aliquandiu fuit, et septem Episcoporum sedes in Johannis Apocalypsi memo-

Zu N. 413: Die (nicht gefundene) Abfertigung, die Beischluß zu N. 415 war, antwortet auf N. 368 und wird beantwortet am 21. Januar 1698 (Dr. in I, 15). Leibniz begann *L* als Abfertigung, führte es dann aber aufgrund der Streichungen und Korrekturen als Konzept zu Ende. Die Anschrift ist nachträglich über die Anrede gesetzt worden; die Datierung am Schluß gibt wohl den Tag der endgültigen Absendung wieder. 8 f. libros ... literis: vgl. N. 137 Erl. 18 Hospes Tuus: J. A. Schmidt in Helmstedt; zum Folgenden vgl. N. 301. 26–710,1 septem Episcoporum sedes ... Graecam Ecclesiam ... *miscel-*

ratas lustravit, et praeclaris monumentis Graecam Ecclesiam illustravit, *miscellaneorum*
 suorum opus multa hujus generis complexum sese auctius editurum mihi scribit.
 Optaret autem nancisci Hodoeporicon Claudii Rolambi senatoris Sueciae, meo indicio
 cognitum, aut certe versionem ejus aliquam adornari, quod a nemine rectius fieri
 5 posse merito putat, quam a Laurentio Normanno viro tum in aliis studiis ergregio, tum
 in rebus Graecorum versatissimo. Hunc igitur hortationibus amicorum ad laborem
 perutilem animari e re erit. Vale et me subinde gratis de rerum tuarum successu
 nuntiis exhilara. Dabam Hanoverae 11 Novembr. 1697.

4¹⁴. LEIBNIZ AN JOSEPH WILHELM VON BERTRAM
 10 [Hannover, 11./21. November 1697.] [396.451.]

Überlieferung: L Auszug aus der Abfertigung: LBr. 6o Bl. 3–4. 1 Bog. 4°. 18 Zeilen auf Bl. 4 r°
 im Respektsraum der Unterschrift von N. 387 und 8 Zeilen auf Bl. 4 v° neben der Aufschrift
 von N. 387. – Auf Bl. 3–4 r° Text von N. 387.

Comment va l'affaire de Rome à l'égard du Contredit que la Chambre Apostoli-
 15 que a fait afficher contre celui de l'Empereur. Quelqu'un m'a mandé que le Conseil
 Imperial Aulique a deliberé là dessus et qu'on prendra des mesures pour empecher les
 mauvaises consequences de la declaration du Pape qui semble nier et refuter à l'Empe-
 reur et à l'Empire toute sorte de jurisdiction dans la ville de Rome et dans le territoire
 de S. Pierre contre le droit fondamental de l'Empire Romain prouvé par mille actes de
 20 justice exercés dans ces lieux; qu'on n'a pas voulu ny pû aliener. Et quoyque tous les
 temps ne soyent guères propres à faire valoir ce droit il est bon cependant de se
 precautionner contre ce qui peut luy faire prejudice, et tacher de le conserver dans

laneorum: vgl. Offenbarung Johannis 1–3 und Thomas SMITH, SV. 2 mihi scribit: vgl.
 N. 318. 3 Hodoeporicon: verkürzte Ausgabe davon C. RÅLAMB, *Kort Beskrifning*, 1679. 4 cogni-
 25 tum: im Vorwort von P. MOGILAS, *Orthodoxa Confessio Catholicae*, 1695, geht L. Norrmann auf Rålamb's
 Reisebeschreibung ein (vgl. auch I, 13 N. 181 Erl.).

Zu N. 414: Die (nicht gefundene) Abfertigung antwortet auf N. 387 und wird beantwortet durch
 N. 451, der wir das Datum unseres Briefes entnehmen. 14f. Contredit ... l'Empereur: Das kaiserliche
 Edikt vom 29. April 1697 betreffend die Neubeantragung der kaiserlichen Lehen in Italien ließ der
 30 Gesandte G. A. Graf von Martinitz am 11. Juni an seiner römischen Residenz anschlagen. Dagegen wandte
 sich ein vatikanisches Edikt vom 17. Juni 1697 mit der Verteidigung der päpstlichen Souveränität im
 Kirchenstaate; vgl. L. v. PASTOR, *Geschichte der Päpste*, 14, 2, Freiburg 1930, S. 115of. oder auch *Theatrum*
Europaeum, 15, 1707, S. 37of. Vgl. auch N. 278.

l'estat où il est. Pour moy j'espere que Joseph pourra faire mentir un jour ceux qui ont prophetisé par l'augure d'un pont rompu au Couronnement de Charles V. à Boulogne, que ce seroit le dernier Empereur couronné en Italie.

Quand l'Empereur sera maistre paisible de la Hongrie il se fera tout autrement considerer en Italie. La grande defaite des Turcs nous fait esperer qu'ils mettront bas leur esperances de s'y retablir. Et la retraite du Prince de Conti qui en s'en allant avec des vaisseaux de Danzic a eu la foiblesse de paroistre complice d'une action de Pirate, achevera de les confondre.

415. LEIBNIZ AN JOHANN ANDREAS SCHMIDT

Hannover, 11. (21.) November 1697. [400.444.]

Überlieferung:

- L*¹ verworfene Abfertigung: LH I 8 Bl. 139–140. 1 Bog. 8°. 4 S. mit mehreren Ergänzungen, die nach Erhalt von N. 400 vorgenommen wurden. Datiert „Hanoverae 5 Novembr. 1697“. Auf Bl. 139 r° oben Vermerk von Leibniz: „anders abgangen“. – Bibl.verm.: „46“.
- L*² Abfertigung: BERLIN Staatsbibl. Preuß. Kulturbesitz Ms. Lat. 4° 551 Bl. 14–15. 1 Bog. 4°. 3 S. (Unsere Druckvorlage.) – Gedr.: VEESENMEYER, *Epistolae*, 1788, S. 32–34; danach (und nach *L*²): FOUCHER DE CAREIL, *Oeuvres*, 2, 1860, S. 119–121; 2. Aufl. 2, 1869, S. 123–125.

Vir Maxime Reverende et Celeberrime Fautor Honoratissime

Placet quod aliquem jam tum fructum admonitionis meae saltem apud nostros sensisti. Spero et reliquum seculum.

18–20 Honoratissime *Absatz* Serenissimus Dux Antonius Ulricus admonenti de Te mihi propria manu respondit nuper assignationem promissam expeditum iri. Idque factum iri mature spero. Sunt interdum quae ubi ad expeditionem deventum est optimas Principum voluntates morantur. Itaque opus est frequenter pulsari ostium *L*¹ *Dazu spätere Ergänzung am Rande von Bl. 140 r°*: His scriptis Tuas accipio. Gratum est quod ex nostrarum parte res bene processit, etiam de reliquo bene spero *L*¹

¹ Joseph: der spätere Kaiser Joseph I. ⁵ defaite: Schlacht bei Zenta am 11. September 1697. ⁷ action de Pirate: vgl. N. 398.

Zu N. 415: *L*² antwortet auf N. 383 und N. 400, hatte als Beischluß N. 413 und wird beantwortet durch N. 444. Die Absendung der bereits am 5. (15.) November aufgesetzten Fassung *L*¹ verzögerte sich bis N. 400 eintraf; Leibniz fügte mehrere Ergänzungen an und schrieb schließlich die neue Abfertigung *L*², deren wesentlichere Abweichungen von *L*¹ im Variantenapparat verzeichnet sind. ²² respondit: N. 53.

Nescio an suadendum sit ut Natalis Alexandri Historiam Ecclesiasticam ex Gallia tam caro redimas, nam id agitant ut in Germania recudatur multis voluminibus octavae formae, in folii formam conjunctis.

Dn. Sturmus junior mihi Guelfebyto scripserat se in ambiguo esse. Quos com-
5 mendandos aliquando putes nosse gratum erit.

Inquiri aliquando a D^{no} Bibliothecario Vestro utile erit, quae sit illa *Cosmographia*, quam in indice memorari notasti. Celeberrimi Dⁿⁱ Corberi favori jam tum sum obstrictus, eumque data occasione a me officiosissime salutari peto.

Adjectas rogo ut D^{no} Benzelio tradi cures. Cum *Novissimorum Sinicorum* scheda me
10 curante edita incidisset Parisiis in manus R. P. Bouvet Jesuitae ex Sinarum imperio reducis, et illuc mox reversuri, nec displicuisset ipsi; dedit ipse literas ad me humanissimas quibus operam offert, si quid ex Sina et vicinis regionibus expetam. Itaque rogo ut ipse cum quibusdam amicis apud vos alibive, ut Jenae Kilonii; etc. cogites (sed mature) de quaestionibus omnigenis mihi suppeditandis quamprimum. Fortasse Dⁿⁱ Reiherus
15 et Schelhammerus singulatim aliqua utiliter monebunt.

Pro monitis circa inducias sacras transmissis gratias ago. Ego non video cur inducias expetere debeamus; nisi vocabulo aliquid aliud quam vulgo solemus designatur. Ex monitis non possum agnoscere aliquid in schediasmate de induciis dictum fuisse, unde nobis lux oboriretur.

20 Perplacet Methodus quam proponis, ut ne a Facultate transmittatur scriptum, quod designatis, antequam designatio privatim ad S^{mm} Ducem sit transmissa, ut monitis fortasse non inutilibus locus esse possit.

15 f. monebunt. Gaudeo me stylum ita temperasse ut ne quid excideret, quod Jesuitas offendere posset, alioqvi hujusmodi humanitatis officia ab ipsis potuissem expectare. Scio quibusdam moderationem meam
25 displicuisse. sed mihi semper visum est potius officiis quam conviciis esse certandum, idque certamen esse fructuosius *Absatz* Pro monitis L¹ 16–22 ago, et assentior non opus esse induciis pro civili tolerantia cum pacem habeamus; pro Ecclesiastica vero non apparere quid praestent induciae. sententiae vestrae ad Ser^{mm} Ducem aliquando mittendae designationem praevidere spero, ut monitis forte locus ... possit L¹

2 in Germania recudatur: eine in Deutschland herausgegebene Ausgabe von N. ALEXANDRE, *Selecta*
30 *historiae ecclesiasticae capita* ... (30 Bde) ist nicht ermittelt; eine 8bändige Folioausgabe erschien 1699 in Paris, vgl. auch Schmidts weitere Ausführungen in N. 444. 4 scripserat: Leonhard Christoph Sturm an Leibniz, 9. (19.) Oktober 1697, LBr. 910 Bl. 5–6 (Dr. in Reihe III). 6 f. *Cosmographia*: vgl. dazu N. 383 Erl. 9 Adjectas: N. 413. 9 *Novissimorum* ... scheda: LEIBNIZ, *Novissima Sinica*, 1697. 11 literas: N. 358. 16 monitis ... inducias: F. U. CALIXTS Stellungnahme zu H. LUDOLFS „Articuli induciarum“, vgl. N. 383. 20 scriptum: von F. U. CALIXT, vgl. ebd. und N. 483. 21 Ducem: Anton
35 Ulrich von Wolfenbüttel.

D^{nus} de Spanhem scribit mihi se Dⁿⁱ Abbatis Calixti librum commendasse studiose, quod non dubium est ipsum mox intellecturum.

Grata erunt quae Dn. Wagnerum mihi scripturum significas; praesertim si id faciat crebrius et sine apparatu, ut se se res offerunt, et licet mihi semper ad singulas respondere non liceat. Spero id non absque fructu fore. 5

Dictum est mihi Te editionem nescio quorum Bosianorum aliquando curaturum; quaenam ea, discere gratum erit.

Pro Exercitatione de *Muliere Heterodoxa* ago gratias, et talia tam late dispersa in corpus colligere, non exiguae doctrinae esse agnosco. De Bourignonia potuissem ipse suppeditare quaedam non injucunda. Quidem Bertrandus Gallus qui Quadraturam Circuli a se si diis placet inventam ipsi dedicaverat, dicebat in dedicatione Antoniam esse Alpha in Theologia, se vero Bertrandum esse Beta in Mathesi. Vale. Dabam Hanoverae 11 Novemb. 1697 10

deditissimus

Godefridus Guilielmus Leibnitius.

416. LEIBNIZ AN CHRISTOPH JOACHIM NICOLAI VON GREIFFENCRANTZ 15
Hannover, 12. (22.) November 1697. [385-439.]

Überlieferung: *l* Auszug aus der Abfertigung: LBr. 327 Bl. 309–310. 1 Bog. 4°. 2 2/3 S. von Schreiberhand. Mit Korrekturen, Überschrift und Datierung von Leibniz' Hand. Am rechten oberen Rand von Bl. 309 r° außerdem eigh. Vermerk: „(6)60 | 4 *gestr.* | Antiquiss habitat“.

1 f. D^{nus} de Spanhem ... intellecturum *am Rande erg. L*¹ 8–12 De exercitatione doctissima de 20
Muliere ... Mathesi *am Rande erg. L*¹

1 scribit: wohl in dem (nicht gefundenen) Brief, auf den N. 382 antwortet. 1 librum: G. CALIXT, *De Tolerantia Reformatorum*, 1697 neu hrsg. mit einer umfangreichen Vorrede von F. U. Calixt. 3 significas: s. N. 383. 6 Bosianorum: zu Schmidts J. A. Bose-Handschr. vgl. N. 444. 8 Exercitatione: J. A. SCHMIDT [Praes.], *Dux foemina facti ... sive mulier heterodoxa*, 1697. 9 De Bourignonia: vgl. zum 25
Folgenden I, 12 N. 304 Erl.

Zu N. 416: Die (nicht gefundene) Abfertigung antwortet auf N. 385 und wird zusammen mit N. 439 beantwortet durch N. 446. Es ist nicht auszuschließen, daß unser Stück und N. 439 vielleicht zusammengehörten. – *l* stammt von einem Schreiber, der das Französische offensichtlich nicht gut beherrschte. Die zahlreichen Verschreibungen wurden von Leibniz nur teilweise korrigiert; weitere Korrekturen – wie die 30
der Verschreibung von u und n – wurden vom Hrsg. stillschweigend vorgenommen.

Extrait de ma lettre à Mons. de Greiffencranz

Hanover 12 Novemb. 1697

Il est vray qu'il y a quantité de belles remarques dans le livre de Mons. Rudbeck. Mais il est assez difficile de tirer quelque chose de bien certain des simples allusions des noms, et des passages des anciens touchant les pays éloignés: par exemple chez
 5 Procopé *Thule* est la Scandinavie, mais selon d'autres ce seroit plustost l'Islande. on en peut dire autant des Hyperboreens et des montagnes Riphées. quelques circonstances et passages conviennent fort bien aux montagnes qui separent la Suede de la Norwegue, mais d'autres passages les mettent plus au levant, où sont maintenant les montagnes que les Moscovites appellent *Cingulum Orbis*. Comme il y a une
 10 infinité de rochers et lieux en Suede qui ont leur noms, cette multitude des noms fait qu'il n'y a gueres de nation à qui quelque rocher de Suede ne reponde. Et voilà une source d'inventions pour Mons. Rudbeck.

Les Suedois estant à mon avis une colonie des Germains, qui se sont repandus jusqu'à ce que la mauvaise qualité du pays les en a dégoutés; c'est dans la Germanie
 15 qu'il faut chercher les origines de ce qu'ils ont. Cependant j'avoue, que quantité de vieux mots perdus chez nous leur sont restés parce qu'ils ont esté cultivés les derniers. Je crois que *Kämpare*, ou *Kympare* est la même chose, soit qu'il signifie, un Heros, un bretteur ou bien un milieu entre eux c'est à dire un combattant *pugilem*. Chez *Festus cimber* est *latro*. Tout cela s'accorde. Je crois que les sangliers sont
 20 appellés *Cämpen* parce qu'ils sont armés de leur defenses.

J'ay lû autres fois avec attention la premiere partie de l'ouvrage de Monsieur Rudbeck, qui est sans doute la plus considerable. S'il estoit aussi retenu et judicieux, qu'il est ingenieux, son livre seroit excellent de toutes les manieres; mais il decide
 25 il Becanise terriblement.

Je n'ay pas vû sa seconde partie, mais sur les relations que j'en ay leues, ce doit

11 de ration à l, *korr. Hrsg.*

2 livre: O. RUDBECK, *Atland eller Manheim*, P. 1. 2, 1675–89. 4f. chez Procope: *Historiarum temporis sui de bello Gothico libri*, II, 15. 5 d'autres: etwa ADAMUS BREMENSIS, *Gesta Hammaburgensis ecclesiae pontificum*, IV, 35; vgl. auch R. HENNING, *Von rätselhaften Ländern*, München 1925, S. 95–188. 9 *Cingulum Orbis*: Ural. 19 *cimber ... latro*: Sextus Pompejus FESTUS, *De verborum significatione* (p. 43 M./30 Th.). 20 *Cämpen*: vgl. J. u. W. GRIMM, *Deutsches Wörterbuch*, 5, Leipzig 1864, Sp. 136. 25 Becanise: schreibt in der Art des Goropius Becanus (s. u.).

estre une superfetation d'imaginations les plus plaisantes du monde. Sur quelques passages d'Apollon venu des Hyperboreens, contredits par 100 mille autres, il avoit pris occasion après quelques autres septentrionaux de nous debiter quelques conjectures assez jolies. voila qui alloit bien [...] Mais il s'est tellement enfoncé dans la matiere, qu'il tire tous les dieux payens du fonds de son pays; comme ceux qui sont entestés de la pierre philosophale, croient voir par tout le cher objet de leur phantasie: De sorte que vous jugés fort solidement de luy, Monsieur, en disant qu'il a etouffé les bonnes choses, par un grand nombre de peu fondées, en voulant tout dire. Mons. Bayle dans les *nouvelles de la rep. des lettres* a rendu justice à la grande erudition et au genie singulier de Mons. Rudbeck; Quoyqu'il y ait quelques traits de raillerie. Si je parlois en public, je me garderois de dire des choses qui pourroient mortifier une personne de merite [...] Cependant si j'en avois l'occasion, je donnerois à connoistre aux lecteurs, qu'il est bon de se defier un peu de ces opinions hardies, qui sont contagieuses, et qui ont gasté le bon Mons. Major; ce qui tourne enfin au prejudice des gens de Lettres, que les autres prennent pour des visionnaires quand ils voyent des raisonnements semblables à ceux de Goropius Becanus et de Mons. Rudbeck.

417. LEIBNIZ AN GUSTAV DANIEL SCHMIDT

Consideration d'une Hypothese qui porte que la mer Septentrionale estoit autres fois plus haute qu'à present.

[Hannover, 22. November 1697.] [145.]

Überlieferung:

L Konzept (unvollständig): LBr. 817 Bl. 72–73. 1 Bog. 2°. 4 S. mit zahlreichen Korrekturen. Der Text endet mit Kustode „apparences que“ (S. 721 Z. 29), Anschlußblatt nicht gefunden. Am oberen Rande von Bl. 72 r° eigh. Vermerk: „Naturalia Regionis“ und eigh. Datum: „Octobr. 1697“. Bibl.verm.

2 d'Apollon: darüber berichtet z. B. die unten zitierte Besprechung Bayles auf S. 139. 5 dieux payens: vgl. dazu auch I, 11, S. 724. 9 *nouvelles ... lettres*: Jan. u. Februar 1685, S. 57–77 u. 129–46. 13 f. gasté ... Major: s. J. D. MAJOR, *Prodromus Atlanticae*, 1691, u. *Bevölchertes Cimbrien*, 1692. Zu N. 417: Die (nicht gefundene) Abfertigung antwortet auf I, 13 N. 358 und wird beantwortet am 20.–28. Januar 1698 (Dr. in I, 15). Der Antwort entnehmen wir das Datum der Abfertigung unseres Stückes, der vermutlich ein (nicht gefundener) Begleitbrief beigefügt war. Einige Verlesungen des Schreibers von *l*, dessen Kenntnis des Französischen offenbar schwach war, wurden nach *L* korrigiert. Die auffallend häufige Verwendung der Doppelpunkte wurde beibehalten, da an den entsprechenden Stellen die Zeichensetzung der Vorlage *L* oft unklar ist.

l Abschrift von *L* (in vollständigem Zustand): Ebd. Bl. 74–77. 2 Bog. 2°. 8 S. von Schreiberhand mit Korrekturen und Ergänzungen von Leibniz' Hand (*Lil*). (Unsere Druckvorlage.)

5 Consideration d'une Hypothese qui porte que la mer Septentrionale estoit autres fois plus haute qu'à present à cause d'un Isthme qui joignoit la France et l'Angleterre.

L'Hypothese que vous avés imaginée, Monsieur, me paroist extremement ingenieuse: et la seule esperance que j'avois de pouvoir examiner la matiere à fonds, suivant son importance et merite, est cause, que je viens si tard à vous en dire mon sentiment. Il a pourtant fallu le faire enfin; quoyque je ne me sois pas encor satisfait, et
10 que je n'aye pas encor pû faire les recherches que j'avois projectées pour m'en éclaircir: de sorte qu'il faudra remettre une plus exacte discussion à un autre temps.

Vous posés pour fondement, qu'il y avoit autres fois un Isthme qui joignoit la France et la Grande Bretagne; que l'ocean septentrional estoit empeché par cet obstacle de se décharger de ce costé là, et que par consequent les eaux des rivieres, qu'il
15 reçoit, estoient obligées de faire le tour de l'Ecosse, pour s'écouler; ce qui joint aux marées qui faisoient obstacle à cet ecoulement, rendoit la mer Septentrionale assez haute pour couvrir la Westphalie, la basse Saxe, le Mecklenbourg, la Pomeranie, la Zelande Danoise et la plus grande partie de la Scanie, et meme les environs d'Upsal en Suede et la partie orientale de l'Angleterre.

20 Pour confirmer l'Hypothese de l'Isthme, vous inferés, Monsieur, d'un passage de Suetone, que le Canal estoit incomparablement moins large du temps de Jules Cesar, qu'il n'est à present. Car Suetone raconte que l'Empereur Caligula fit faire un pont sur le Golphe de Bayes de la longueur de trois mille six cent pas, et que l'opinion commune estoit qu'il ne l'avoit fait que pour épouventer les Germains et les Bretons,
25 où il pretendoit porter la guerre. Or si le canal avoit esté aussi large qu'il est à present: il n'y auroit point de proportion. On sçait aussi que des chateaux et villes qui estoient sur la coste de Hollande ont été englouties par la mer.

5 f. Angleterre *Absatz* (1) Cette Hypothese (a) estoit (b) me paroist extremement (aa) inge bricht ab (bb) belle (cc) ingenieuse, et si elle s'accordoit entierement avec (aaa) les (bbb) la (ccc) le mouuement des (ddd) les
30 loix du mouuement des eaux, (a) et (β) sa (γ) | et autres circonstances *erg.* | elle seroit tout a fait heureuse. (2) Cette Hypothese | (3) L'Hypothese ... Monsieur *erg.* | me *L* 26 chateaux et forteresses *L l*, ändert *Lil*

20 f. passage de Suetone: *De XII Caesaribus libri VIII*, lib. IV *Caligula*, 19; vgl. I, 13 N. 358, S. 597.

Vous faites voir aussi tres ingenieusement comment des bancs se sont formés dans l'angle de deux courans d'eau, qui se sont changés aussi à mesure que la mer s'abbaissoit. Et que les rivieres d'Allemagne entrant dans la mer depuis l'Escaut jusqu'à l'Elbe, sont courbées vers le ponant; mais l'Escaut le plus et l'Elbe le moins, et celles qui sont entre [les] deux d'autant plus, qu'elles sont plus voisines de l'Escaut. Dont vous rendés 5
cette raison, que le cours de la mer Septentrionale estant plus grand à mesure qu'il approche du Canal et qu'il devient plus serré, il estoit plus capable de détourner le cours des rivieres. Vous adjoutés, que le Rhin s'est retiré de plus en plus vers le ponant, parce qu'à mesure que le Canal de la mer se creusoit et s'élargissoit, le cours de la mer vers le Canal devenoit plus fort. 10

D'où vous inferés aussi, que le Meclenbourg, la Pomeranie, la Zelande Danoise, la Scanie et la coste orientale de l'Angle[te]rre ont dû estre parsemées de collines et de petites mers; et que la basse Saxe et la Westphalie ont dû estre pleines de sables et de marais. Car le conflict de deux eaux, sçavoir de la mer et des rivieres, y causoit des depositions de matiere, et par consequent il s'y faisoit des bancs ou inegalités: et lors 15
que la mer s'abbaissoit d'avantage par l'élargissement du Canal ou du Pas de Calais, le conflict arrivoit autrement et à un autre endroit, et faisoit naistre d'autres bancs. Et ce qui estoit des bancs dans la mer, sont maintenant des collines, depuis que la mer s'est retirée. Mais dans la Westphalie et dans la basse Saxe les ondes poussées par le vent du Nord prenoient leur forces d e p l u s l o i n , et agissoient par consequent avec trop 20
d'impetuosité pour y laisser descendre du limon necessaire à donner assés de liaison ou sable qui doit former des collines.

Vous en inferés même, que la langue de terre, qu'on appelle la Jutlande, et les Isles de Dannemarc, se sont formées à la façon des bancs, par la rencontre des cours des deux mers, sçavoir du Cours de la mer Oceane, qui va du Nord au Sud; et de celuy 25
de la mer Baltique, qui va d'orient en occident: d'autant que l'eau se creusant une issue entre les bancs, en fait des Isles; comme le Rhin, la Meuse et l'Escaut en on fait en Zelande. Car lorsque la mer n'avoit pas encor assez de cours vers le Canal, le cours des rivieres estoit plus fort, et repoussant en quelque façon les eaux de la mer, formoit des bancs de sable à travers des quels les mêmes rivieres ont esté depuis obligées de se 30
creuser des canaux, lorsqu'un vent de Nord les arrestoit, et les empechoit, de se decharger plus directement. C'est aussi ce qui vous paroist avoir produit les Isles d'Ecosse: Car lors que la mer Germanique n'avoit pas encor d'issue par le canal, elle

16 par l'elargissement ... Calais *erg. L* 27-32 comme ... directement *erg. L*

alloit vers le Nord pour faire le tour de l'Ecosse; mais elle y rencontroit l'ocean Septentrional, et s'opposant à son cours, elle couvroit ce qui estoit à sa gauche, où l'eau estant moins agitée, laissoit tomber du sable et formoit des bancs. Mais toutes les fois qu'un grand vent de Nord repousoit la mer Septentrionale elle estoit arrestée et
 5 forcée peu à peu de se creuser des canaux à travers de ces bancs, ce qui en a fait [des] Isles.

Enfin supposé que la mer ait couvert autres fois ces endroits mentionnés cy dessus, on ne s'etonnera plus des ancrs et des fragmens de vaisseaux qui se trouvent de temps en temps aux environs de Lunebourg, de Minde, et d'Upsal en Suede même;
 10 et qui marquent, qu'on y avoit navigé. On ne sçauroit aussi comprendre sans cela, d'où vient la quantité du gros sable qui se trouve en quelques endroits, qui n'y peut avoir esté jetté que par la mer: car s'il estoit crû sur la surface de la terre, chaque grain estant une petite pierre; la force petrifiante auroit plustost formé une crouste pierreuse toute contigüe que des parcelles separées.

15 Pour faire maintenant des reflexions sur ces pensées, qui, en effect, sont tres belles, je tiens pour assuré, que la mer a couvert les pays de question. Je voudrois qu'on eût des relations bien verifiées de ce qu'on dit des ancrs et fragmens de vaisseaux, qui y doivent avoir esté trouvés. Mais au defaut de cela, il nous suffit qu'on trouve dans la terre bien loin de la mer, comme elle est aujourdhuy, des depouilles des
 20 animaux marins en grande quantité, qui n'y sçauroient estre venues que par la mer.

La formation des banc[s] de Sable expliquée cy dessus, est tres conforme aux loix du mouvement, et à l'experience, et meme au sentiment des sçavans hommes qui ont escrit du mo[u]vement des eaux. Car lorsque le cours de l'eau est arresté ou detourné, soit par le mouvement d'une autre eau, ou par quelque obstacle ferme; alors en
 25 perdant sa rapidité elle n'est plus capable de soutenir ce qu'elle avoit emporté: ce qui arrive aussi dans les endroits où l'eau arrestée doit trouver pourtant un chemin en se detournant; cela fait que les bancs se tournent aussi de ce costé là, et que les vents et autres raisons qui changent ce cours, changent aussi ou multiplient ces bancs ou ces collines et obligent ainsi les eaux de se creuser des chemins à travers: il n'y a point de
 30 doute aussi, que ces bancs decouverts forment des Isles ou meme (lorsque la vallée

19 bien loin ... aujourdhuy *erg. Lil*

22 f. sçavans hommes ... des eaux: gemeint ist vielleicht D. GUGLIELMINI, *Della natura de' fiumi*, 1697, S. 165 f. u. ö. Aus N. 453, S. 799, geht hervor, daß Leibniz dieses Buch zu jener Zeit empfangen hat.

meme entre deux se découvre) des collines. Mais pour l'appliquer aux Isles de Danne-
 marc, de l'Ecosse, et quelques autres en particulier, il en faudroit connoistre le fonds
 ou terroir: plusieurs Isles sont des rochers, qui semblent avoir une autre origine, et
 pourroient estre restés comme des colonnes plus fermes d'un edifice tombé ou em-
 porté par l'eau.

La difference entre le terroir de la Westfalie et Basse Saxe; et celuy de la Pomera-
 nie, Dannemarc et coste orientale d'Angleterre, devoit estre mieux éclaircie, tant pour
 le fait que pour la raison. Car je ne voy pas bien, comment les forces du vent de Nord
 sur nostre basse Allemagne pour estre prises *de plus loin*, soyent plus grandes. Au
 contraire c'est la nature des forces de diminuer par le progrès, lorsqu'elles ne trouvent
 point une nouvelle cause en chemin, qui les augmente. Il est tres vray cependant, que
 la mer bat furieusement nostre coste, parce que l'Ocean qui entre comme dans un cul
 de sac entre l'Ecosse et la Norwege, y trouve obstacle; et que les vents de West et de
 Nordwest sont tres frequens en ces quartiers. C'est ce qui paroist avoir esté la cause du
 renversement de tant de forests, dont les arbres se trouvent encor sous terre, tous
 tournés vers le Sud-Est; et cela pourroit faire croire, qu'un long dos de terre elevé le
 long de la mer, a esté renversé par la violence des vagues, des marées et des vents sur la
 basse terre et sur les forests, qui estoient plus en deça. Mais ce dos luy meme estoit
 posterieur au temps que la mer couvroit toutes ces terres.

Quoyqu'il en soit, il n'y a rien de mieux pensé que ce qui est dit de la formation des
 bancs et des collines ou des Isles venües des bancs: et je voudrois, que le grand point de
 l'hypothese, qui porte que la mer a esté fort abaissée par l'ouverture d'un nouveau
 canal entre l'Angleterre et la France, fut établi avec la même clarté. Plusieurs doutent
 de cet Isthme ancien: Cambden n'ose rien prononcer là dessus, quoyqu'il paroisse
 porté à le croire; il y a des Anglois qui disputent à l'encontre. Pour moy je ne doute
 presque point de la verité de l'opinion de ceux qui sont pour l'isthme mais j'ay toutes
 les peines du monde à croire, que le détroit qui en a esté formé, ait esté beaucoup plus
 petit du temps des Romains qu'il n'est à present; et qu'alors le passage du bas Rhin
 n'ait gueres eu moins de difficulté que celuy de ce Canal. L'endroit de Suetone prouve

24 f. quoyqu'il ... croire *erg. L* 25 f. l'encontre. (1) | Mais *gestr.* | pour moy je n'en doute presque 30
 point. (2) pour moy ... isthme *L*

9 *de ... loin*: s. o. S. 717 u. I, 13 N. 358, S. 599. 24 f. Cambden ... croire: vgl. CAMDEN, *Britannia*,
 1586, S. 1 u. 243 in der Ausgabe von 1607. 29 L'endroit de Suetone: s. o.

seulement, que les entreprises de Caligula estoient folles; et s'il croyoit intimider les Germains et les Bretons, ce n'estoit pas par la similitude de l'ouvrage qu'il faisoit à Puzzuolo, à celuy qu'il devoit faire chez eux; mais par la grandeur et même par la vanité de la depense, qui les devoit faire juger de ses richesses et de sa puissance.

5 D'ailleurs si le pas de Calais avoit esté à peu près comme l'Hellespont, quelque ancien en auroit dit quelque chose, et Cesar ou d'autres s'en seroient prevalus dans leur trajet qu'ils ont trouvé assez difficile. Cesar y ayant employé un temps conforme à celuy dont on a besoin aujourdhuy. Cambden paroist avoir bien jugé que *portus Iccius*, dont Cesar fit voile, a esté Witsan dont le port est bouché presentement; 10 quoyque je n'aye point l'occasion maintenant de consulter la dissertation de Chifletius *de portu Iccio*. Et *Gessoriacum* encor, d'où l'Empereur Claude passâ en Bretagne, qui est Boulogne suivant l'ancienne Table qu'on doit à Peutinger, fait connoistre que les choses alors estoient à peu près comme à present.

Mais cela n'empêche point, que l'Isthme n'ait esté percé jadis, et elargi de plus en 15 plus par la mer: mais dans un temps bien plus eloigné du nostre. La coste (dit on) a la même espece de rochers de part et d'autre, et il n'y a pas plus de 25 brasses d'eau dans ce détroit: au lieu que la mer libre à droit[e] et à gauche, est bien plus profonde. Car la même circonstance se trouve encor dans le détroit de Sicile, qui n'est que de 80 pas de profondeur. Au milieu de celuy de Calais il y a un banc, qui n'est couvert que de trois 20 brasses d'eau, quand la marée est basse. Son origine paroist venir de ce que les deux mers, sçavoir l'ocean Germanique et la mer Santonique s'y rencontrans, ont laissé tomber ce qu'elles avoient apporté par la violence de leur mouvement.

7–15 leur (r) passage; Je crois même qu'on pourroit trouver des argumens plus positifs s'il en estoit besoin. C'est une chose digne de consideration (a) qu' *bricht ab* (b) en examinant ce qui a esté dit de *Portu Iccio* 25 dont Cesar fit voile. Cependant la verité de l'isthme est encor confirmé de ce qu'on assure que (aa) de (bb) les deux costes ont la meme matiere de rochers. (2) trajet ... difficile. (a) On pourroit apporter des argumens plus propres s'il en estoit besoin (b) | Cesar ... apresent *am Rande erg.* | *Absatz* | Mais cela ... nostre *zwischen den Zeilen erg.* | La coste *L* 12 suivant la Table de Peutinger *L l*, ändert *Lil* 22 mouvement | (r) Des Anglois (2) Childrey dans son Histoire naturelle (a) de l'*A bricht ab* (b) d'Angleterre *gestr.* | L

30 8 jugé: CAMDEN, *a. a. O.*, S. 244 f. 9 Witsan: Wissant; zur umstrittenen Bestimmung von „Itius portus“ (Boulogne-sur-Mer oder Wissant) vgl. auch A. PAULY–G. WISSOWA, *Real-Encyclopädie d. class. Altertumswissenschaften*, 9, Stuttgart 1916, Sp. 2368–70. 11 *de portu Iccio*: s. J. J. CHIFFLET, SV. 11–13 *Gessoriacum* ... à present: Leibniz übernimmt dieses aus CAMDEN, *a. a. O.*, S. 245; dort heißt es zu Peutingers Karte: „ex B. Rhenani autoritate, qui tabulam militarem antiquam vidit“, daneben gedr. 35 Randnote: „Tabula Peutegeriana nunc aedita a. M. Welsero“ (s. *Tabula Peutingiana*, SV).

Supposons donc que l'Isthme percé par l'impetuosité de la mer, a fait le Canal de la Manche: admettons encor qu'il n'a pas esté fait tout d'un coup tel qu'il est presentement, mais élargi avec le temps; la principale question sera maintenant, s'il est croyable que ce changement a pû faire abaisser notablement la mer du Nord, en sorte qu'une bonne partie de la coste de l'Allemagne, de l'Angleterre, du Dannemarc, et de la Suede, inondée auparavant par la mer, ait esté decouverte. C'est en quoy je trouve des difficultés tres grandes: et premierement, quoyque je n'aye garde de dire que la mer est absolument de niveau partout, neantmoins je crois de pouvoir juger que lorsque deux mers ont une communication fort large, elles doivent avoir le même niveau à peu prés. Or telles mers sont d'un costé l'Ocean Germanique, et la mer d'Espagne de l'autre costé; qui sont en effect un même Ocean partagé par la rencontre de l'isle de la Grande Bretagne, en sorte qu'une partie s'engolfe entre l'Ecosse et la Norwege, l'autre entre l'Angleterre et l'Espagne pour se rencontrer dans le Canal. Il est seur, que si la mer Germanique avoit eu beaucoup plus de hauteur que le franc ocean, l'eau par sa pente naturelle seroit coulée de ce costé là: et les bouches vives de toutes les rivieres ensemble qui s'y dechargent, n'estant rien en comparaison de la grande ouverture qui est entre l'Ecosse et la Norwege; l'elevation que les rivieres peuvent causer seroit bien tost devenue insensible.

Et que peut faire une petite ouverture telle qu'est celle du Canal en comparaison de la grande communication qui est ailleurs? Le peu d'eau qui se peut decharger par son ouverture n'est pas assez considerable au prix de celle qui peut couler par une autre voye. Si l'on dit que la marée venant entre l'Ecosse et la Norwege, aussi bien que le vent de Northwest, s'opposoient à la decharge de nostre ocean de ce costé là; on en peut seulement inferer tout au plus que la decharge estoit un peu moins rapide, et moins continuelle, car la marée et le vent n'empechent pas l'écoulement des rivieres, comment donc pourroient ils mettre obstacle à celui de l'ocean? Il faut encor considerer qu'une bonne partie des eaux que l'ocean Germanique reçoit, vient de la mer Baltique: et cependant les embouchures de ce Golfe sont si éloignées de la Manche, qu'il y a toutes les apparences que les eaux qui viennent par le Sund et les Belts ne cherchent pas si loin une issue qu'elles ont plus voisine et plus aisée vers la Norwege: celle de la Manche, outre qu'elle est estroite, estant empechée en quelque façon par l'engolfement de la mer d'Espagne dans la Manche ce qui est marqué encor par ce

8 absolument *am Rande erg. L* 14 qve (1) l'ocean (2) le franc ocean *L*

banc au milieu du canal et assez manifeste d'ailleurs. Childrey dans son *Histoire naturelle* d'Angleterre chapitre de la province de Surrey dit que les flux qui viennent des deux bouts de l'isle, se rencontrent avec grand bruit et tintamarre suivant les livres de la navigation, à un rocher que l'on appelle le Galoper, qui est situé justement vis à vis de la bouche
 5 de la Tamise, environ à moitié chemin d'elle et des costes d'Hollande et de Flandres. Ce qui sembleroit marquer que le flux de la mer d'Espagne est plus fort si la rencontre se fait en deça du canal. Mais ces discussions demandent une plus grande information.

Enfin si un jour la Norwege avoit esté jointe à l'Ecosse, comme la France à l'Angleterre et que nostre mer eût esté isolée comme la Caspienne, elle auroit pû estre
 10 en effect plus haute que l'ocean, et l'abaissement de question auroit pû arriver par sa decharge mais il faudroit faire bien des recherches pour justifier une telle supposition qui n'a rien d'impossible et qui pourroit estre aidée par vos conjectures. Ainsi je vous supplie, Monsieur de penser un peu à cette augmentation de vostre Hypothese. Il y a lieu de croire que lors que la mer fut abaissée en general, par la raison que je diray
 15 tantost, elle laissa plusieurs grands lacs ou plustost mers isolées, dont il ne nous reste presque que la Caspienne. Mais les apparences font juger que plusieurs grands Golfes, joints aujourd'hui à la grande mer par des détroits, estoient de ce nombre, comme toute la mediterrannée, et le point Euxin et peut estre aussi la mer Hadriatique dans la mediterrannée et la mer Baltique dans nos quartiers. Il se peut donc, que tout nostre
 20 ocean Germanique ait esté une Mer fermée, il se peut même encore, qu'ayant esté tout d'une piece alors avec la mer Baltique, il ait esté ouvert plustost, qu'elle. Mais pour mieux determiner ces choses il faudroit poursuivre vos remarques par un examen plus menu des terres et costes.

Je trouve la remarque des embouchures de nos rivieres depuis l'Elbe et l'Escaut,
 25 d'autant plus tournées vers le couchant, qu'elles approchent du Canal, fort belle, et fort considerable. On a fait une semblable remarque sur les rivieres qui tombent dans la mer Hadriatique. Et comme cette mer a son courant de Venise vers Bari, on pourroit croire avec raison, qu'il y a un courant semblable dans la mer Germanique vers le Canal. Mais il faudroit le verifier par d'autres preuves. Car ce penchant des

30 15 grands laest l, *korr.* Hrsg.

1 f. Childrey ... dit: *Britannia Baconica: or, the natural rarities of England, Scotland and Wales*, 1660 [u. ö.]; franz.: *Histoire des singularités naturelles...*, 1667, S. 94. 26 On ... remarque: vgl. D. GUGLIELMINI, *a. a. O.*, S. 230 f.

rivieres peut avoir encor d'autres causes. Et il ne semble pas qu'il se trouve à l'opposite de nos pays, c'est à dire sur la coste orientale de l'Angleterre. Et outre la pente du terrain, le vent du Nord et Nordwest, aussi bien que la marée, y peuvent avoir contribué, tenans lieu d'un courant pour cet effect.

Il semble que la basse Saxe et la Westphalie sont des sedimens des eaux stagnantes, lorsque les rivieres ne gardoient pas encor bien leur lit. C'est ce que les tourbes dont ces pays sont remplis, semblent marquer assez: car elles viennent apparemment d'une frequente reciprocation des inondations et de la mousse, crüe apres la retraite des eaux. Or ces rivieres à force de depositions et de sedimens des matieres amenées des plus hauts lieux, ont formé les campagnes et un rivage, dans lequel elles ont creusé enfin un lit arrêté selon que le terrain portoit: à quoy le vent et la marée ont dû contribuer.

Mais long temps auparavant non seulement ces pays bas, mais encor d'autres bien plus hauts, ont esté sous la mer: témoins les depouilles des animaux marins qui se trouvent fort loin de la mer, même dans les montagnes. Je crois que la terre a esté découverte par la retraite de la mer par ce que des grandes cavités dans l'interieur de nostre globe ont esté ouvertes par quelques tremblemens ou autres causes, et qu'une partie de la mer y est entrée. C'est ce que j'ay pû imaginer jusqu'icy de plus raisonnable pour rendre raison d'un changement si grand et si general. Mais d'autres abaissements peuvent estre arrivés depuis pour des raisons particulieres; entre les quelles celle de la decharge d'une mer isolée, par l'ouverture de l'Isthme, ou des Isthmes qui l'avoient fermée auparavant, ne sera pas des moindres. Si nous l'admettons à l'égard de nostre ocean Germanique, il se peut que son abaissement ait decouvert un grand banc ou dos le long de nostre coste, qui avoit fort bien resisté aux vagues quand il estoit encor couvert, parce que la mer derriere devoit luy faire un épaulement; mais la mer estant écoulée, et cette même mer par apres le battant par devant avec toute la furie du vent de Nordwest et de la marée, sans qu'elle l'aidât plus de l'autre costé à se soutenir; ce dos de Dunes a esté enfin renversé sur les forests, qui estoient crües dans les terres dessechées depuis l'écoulement de la mer, et dont les arbres sont encor deterrés tous les jours.

Fin

418. GERHARD WOLTER MOLANUS AN LEIBNIZ

Hannover, 12. (22.) November 1697. [306.441.]

Überlieferung: K Abfertigung: LBr. 655 Bl. 27. 4°. 1 S.

Qui te Ursinus meus heri non invenit domi, eum iterata vice mitto, Dioscuros
 5 equitantes, vel nuda duntaxat illorum capita indice charta notavi. Nummum qui par
 hoc nobile fratrum ante aedes suas exhibeat nullum hactenus vidi. Quoniam ad
 quotidianos propemodum usus Volumine hoc indigeo eapropter peto, illum post
 paucos dies mihi remitti. Vale et salve <...>

Han. 12 Nov. 1697

10 419. ADOLPH WILHELM UHLICH AN LEIBNIZ

Hildesheim, 12. (22.) November 1697.

Überlieferung: K Abfertigung: LBr. 946 Bl. 18. 2°. 2 S.

Wohl gebohrner Herr Raht.

Eüer Excellence dienstgehorsahmst auff zu wartten, ist, ob zwahr stätz meine
 15 tieffe schuldigkeit, für jetzo aber in Specie daher veranlasset worden, daß ich dienst-
 lichst hiemitt zu bitten habe, wan Einig connoscement auß gewissen uhrkunden, oder
 ex probatis autoribus, betreffendt daß landt Hadelen, in territorio Bremensi ahn der
 Untter Elbe, zwischen daß Stedinger landt, undt ampt Ritzbüttell, belegen, solte bey
 wohnen, daß alß dan, mihr höchstgeneigte parte, da von zu geben, Sie geruhen
 20 wöllen, vndt in sonderheit verlange ich wohl zu wissen, ob dasselbe landt von Hadelen,
 iehmahlß, uti feudum conditionirt gewehsen, vndt wan solches; vndt ob es Foemellum
 auch sey. Eüer Excellence, ich bitte dienstlichst, wöllen geneigentlich, mihr doch
 hierin, Ihre hohe faveur, möglichst erzeihgen, alß der ich gerne wiederumb, wo ich

Zu N. 418: K ist offenbar Begleitbrief zu Fulvio ORSINIS *Familiae Romanae ... in antiquis numismatibus*,
 25 1592 oder 1663. Vorausgegangen war vielleicht eine Unterhaltung über Castor-und-Pollux-Münzen, von
 denen Molanus mehrere besaß; vgl. J. F. BORCHMANN, *Numophylacium Molano-Boemerianum*, Celle 1744, P. 1,
 sectio 9: *Nummi familiarum Romanarum*, S. 31, 32, 56 u. a.

Zu N. 419: K ist das letzte Stück dieser Korrespondenz.

werde können, Ihro schuldigst zu dienen, mich hiemitt ganß devincire, auch stätz verbleibe

Eüer Excellence dienstschuldiger Knecht Adolph Wilhelm Uhlich
Hildesheim den 12^{ten} 9^{bris.} 1697. canonicus ad S^{tam} Crucem.

420. CHRISTOPHE BROSSÉAU AN LEIBNIZ

5

[Paris,] 22. November 1697. [372.443.]

Überlieferung: K Abfertigung: LBr. 119 Bl. 270–271. 1 Bog. 8°. 2 S. Eigh. Adresse am linken unteren Rand von Bl. 270 r°, Aufschrift von Schreiberhand. Siegel. – Auf Bl. 271 r° N. 443.

Ce 22 9^{bre} 1697.

J'ay fait voir, Monsieur, aux Reverends Peres Verjus et Louvet ce que vous m'avez 10
ecrit dans vostre derniere du 1^{er} de ce mois par avance à la response que vous devez
faire à leurs lettres. Ce sont deux personnes sur lesquelles vous devez compter, et qui
vous donneront avec bien du plaisir toutes les notions que vous pouvez souhaiter
d'Eux.

Voicy le mémoire que vous m'avez demandé du peu que j'ay avancé pour vous. 15

Dans le 37^e *journal* que Je vous envoie aujourd'hui sous l'adresse de Mad^e nostre
Electrice, Mons^r le President Cousin deffend fortement Mons^r des Cartes au sujet de ce
que vous avez écrit contre ce Philosophe dans la *response* que vous avez faite sur le 32^e

Zu N. 420: K antwortet auf einen (nicht gefundenen) Leibnizbrief vom 1. (11. ?) November 1697, wird
beantwortet durch die (nicht gefundene) Abfertigung von N. 443 und hatte als Beilage das Z. 15 erwähnte 20
„mémoire“. 10 Louvet: Brosseau meint vielm. J. Bouvet S. J. 12 leurs lettres: N. 359 und
N. 358, Beil. zu N. 372. 15 mémoire: LBr. 119 Bl. 266, 1/2 S. 4° von Schreiberhand: „Memoire de la
despence que Monsieur Brosseau a faite pour Monsieur de Leibnits. Premièrement Payé à Mons^r Pinson
pour plusieurs Livres suivans sa quittance 76 ℔ plus pour sa part des frais de Douanne, droits de commis,
Emballage, et port de Paris à Mons pour l'envoy diceux 7 / Sa 83 ℔ “ (vgl. auch N. 372 Erl.). 25
16 37^e *journal*: *Journal des Sçavans* vom 18. November 1697; darin: *Reflexions pour servir de replique à une
réponse inserée dans le 32. et dans le 33. Journal de l'année présente*, anon.; Verf. P-S. RÉGIS, der im *Journal des
Sçavans* vom 17. Juni *Reflexions sur une lettre de Monsieur Leibnits ... dans laquelle il pretend faire voir que les
principes de la Philosophie de Monsieur Descartes renferment des consequences contraires à la Religion et à la pieté*
veröffentlicht hatte, auf die LEIBNIZ in den Heften vom 19. u. 26. August 1697 dieser Zeitschrift geantwortet 30
hatte mit der *Reponse aux reflexions ... touchant les conséquences de quelques endroits de la Philosophie de Descartes*.

et 33^e *journal* de cette année. C'est là, Monsieur, une nouvelle matiere de faire admirer à nos savans l'etendüe de vostre esprit, et vostre profonde capacité.

Que pensez vous, Monsieur de la santé de Mg^r l'Electeur, est-elle dans un estat à ne plus nous causer les cruelles inquietudes que nous avons eües ces jours passez. Je
5 prie Dieu de tout mon coeur qu'elles ne reviennent plus, et vous, Monsieur, de croire que Je suis plus que persone du monde Vostre <...>

A Monsieur Monsieur Leibnits à Hannover.

421. BARTOLOMEO ORTENSIO MAURO AN LEIBNIZ

Göhrde, 13. (23.) November [1697]. [407.494.]

10 **Überlieferung:** K Abfertigung: LBr. 619 Bl. 58–59. 1 Bog. 4°. 1 S. Eigh. Aufschrift wie N. 389. Siegel. – Am unteren Rand von Bl. 58 r^o Bemerkung von Leibniz' Hand (s. u.)

Gheur 13 9^{bre}

Je n'ay receu Monsieur que hier au soir par la poste de Luneb. vostre lettre du 9 avec celle de M^r Zeuner, dont je vous suis extremement obligè. Voycy ce que j'ecris à
15 Munster pour le Mss. Je vous prie de recomander le billet à Leifman, qui est des amys de M^r Wintghens. Il y a 2 jours que j'ay envoyez mes valets à Cell' croyant de les suyvre d'abord, je partiray demain, puisque S. A. S. ira chasser à Harbourgh: je prie Dieu de trouver S. A. El. en bon estat, et suis <...>

Vous pouvez ajouter ce que vous plaira au billet pour Munster.*

20 * <Darunter Bemerkung von Leibniz' Hand:> Le billet est à Monsieur de Wintghens Conseiller de la Chambre de S. A. ou en son absence à Mons. Lipper Munster touchant le livre Turkius de l'Histoire de Westphalie

Zu N. 421: K antwortet auf einen (nicht gefundenen) Leibnizbrief vom 9. (19.) November, dem ein (nicht
25 gefundener) Brief J. J. Zeuners an Mauro beigeschlossen war. K lag ein Brief Mauros an Wintgens bei (laut Auskunft des *Nordrhein-Westfälischen Staatsarchivs* MÜNSTER wohl der Landrentmeister Georg Heinrich Wintgens). Leibniz leitete diesen Brief weiter, der am 8. Dezember 1697 beantwortet wurde; vgl. Vorbem. zu N. 494. 15 le Mss.: wie aus Leibniz' Bemerkung und N. 494 hervorgeht, handelte es sich um die Frage, ob in Münster noch eine Handschr. von H. TURCK, *Inferior ad Rhenum Germania sive Coloniensium, Juliacensium... res sacrae et profanae* (vgl. SV.) vorhanden sei. 15 Leifman: E. Lefmann B e r e n s Cohen. 17 S. A. S.:
30 Georg Wilhelm von Braunsch.-Lüneb.-Celle. 18 S. A. El.: Kurf. Ernst August.

422. RENÉ-HENRI DE MONCEAUX AN LEIBNIZ

Göhrde, 13./23. November 1697. [354.]

Überlieferung: K Abfertigung: LBr. 658 Bl. 8. 8°. 2 S.

Görs ce 13/23 Novemb. 1697.

Je vous doy, Monsieur, mes remerciemens tres humbles, de l'Eclaircissement que
 vous avez eu la Bonté de me procurer touchant les Comtes de Rupin. Il parest par le
 choix que vous sçavez faire des bons connesseurs, que vous estes Monsieur illustre
 connesseur vous mesme! Tout y est tres bien circonstantié et l'amy qui m'avoit prié de
 cette information aura fort sujet d'en estre content. Je n'ay point encor de nouvelles de
 M^r de Beausobre, je ne doute pas qu'il n'ait fait usage de la lettre que vous luy avez
 envoyée pour Mg^r le Duc Rodolphe Auguste, et qu'il ne vous en tesmoigne sa Recon-
 naissance! Peutestre esperet-il s'en pouvoir acquitter à la suite de M^r Spanheim; au
 moins avoit-il dessein de l'accompagner à Paris, en qualité, de predicateur ou aumos-
 nier de l'ambassade! Mons^r l'Abbé Mauro s'en retournant à Hannover, vous dira les
 nouvelles de nostre Cour. Plaist à Dieu que celles d'Heriousen devinssent meilleures,
 et que S. A. E. rencontrast par son bon temperament, la ressource que tout l'art de ses
 medecins n'a pù effectuer jusqu'icy! Je suis <...>

Zu N. 422: K antwortet auf die Übersendung der Auskunft über die Grafen von Ruppin (s. Erl. zu Z. 5). Ob Leibniz sie N. 354 noch beigelegt hatte – auf die unser Brief auch einzugehen scheint – oder ob sie mit einem späteren (nicht gefundenen) Leibnizbrief übersandt oder vielleicht durch den hier erwähnten B. O. Mauro übermittelt wurde, bleibt fraglich. – Unser Brief scheint das letzte Stück dieser Korrespondenz zu sein. 5 l'Eclaircissement: die Monceaux übersandte Auskunft entsprach wohl dem hinter unserem Brief abgelegten Auszug A von Greiffencrantz' Brief N. 340, den Leibniz wegen der zahlreichen, entstehenden Abschreibfehler wohl nochmals abschrieb oder abschreiben ließ. 6f. le choix ... connesseurs: Leibniz wird vermerkt haben, daß er die Auskunft dem kenntnisreichen Genealogen Greiffencrantz verdankte. 8 l'amy: nicht ermittelt. 10 lettre: N. 50. 15 d'Heriousen: von Herrenhausen, wo der kranke Kurf. Ernst August sich aufhielt; vgl. auch N. 389 oder N. 398.

423. JOHANN JOACHIM RÖBER AN LEIBNIZ

Wolfenbüttel, 13. (23.) November 1697. [395.466.]

Überlieferung: K Abfertigung: LBr. 782 Bl. 14–15. 1 Bog. 4°. 3 S. Bibl.verm.

Je ne manquerois pas d'apprendre à Ms^r Hertel avec beaucoup d'exactitude ce qu'il
 5 vous a plû de me faire l'honneur de me commender dans votre derniere de luy écrire
 de vótre part, si j'étois assûré, que mes lettres pussent arriver à Stockholm devant son
 depart. Car suivant les lettres, qu'il m'en a envoyées du 23^{me} du mois passé, il doit deja
 être en chemin à l'heure qu'il est pour s'en retourner icy, et j'attends tous les jours des
 nouvelles de son arrivée à Coppenhaguen.

10 Au reste, Monsieur, j'ay rendu en diligence à Ms^r de Walter celle que vous aviez
 jointe à la mienne, il part aujourd'huy d'icy pour Hannover avec Md^e la Duchesse
 d'Ostfrise, et cherchera sans doute l'occasion de vous entretenir de bouche de ce que
 vous luy avez écrit. Mon Prince est fort sensible à l'honneur de vótre souvenir, et m'a
 chargé de vous faire mille complimens de sa part. Je suis <...>

15 á Wlfbt. ce 13 de Novb^{re}

424. JAMES CRESSETT AN LEIBNIZ

Hamburg, 13. (23.) November 1697. [403.460.]

Überlieferung: K Abfertigung: LBr. 183 Bl. 32. 4°. 2 S. Adresse: „M^r L.“

à Hambourg. ce 13^e de Nov. 1697.

20 Je vous suis fort obligé de l'honneur de votre lettre du 6^e du courant, et je fais le
 cas que je dois de tout le contenu. Je vous crois très sincere dans vos bonnes et louables
 intentions, et d'abord que le Roy mon maitre aura un peu respiré en Angleterre, je
 vous promets que je ne manqueray pas de luy faire connoitre et votre zele, et votre

25 Zu N. 423: K antwortet auf einen (nicht gefundenen) Leibnizbrief mit einem Beischluß (nicht gefun-
 den) für Walter und wird erwähnt in N. 466. 13 Prince: Ernst Leopold v. Schleswig-Holstein-Norburg.

Zu N. 424: K antwortet auf die Abfertigung von N. 403 und wird beantwortet durch die Abfertigung
 von N. 460.

capacité dans les affaires importantes dont il s'agit. pendant que toute la Catolicité est en Mission, il faut esperer qu'à la fin les Protestants se mettront au moins en garde. dans tout ce qui peut dependre de moy vous pouvez conter que je travailleray avec vous de bon coeur, et j'ose dire hardiment que sa Majesté n'y negligera rien. Si je ne me trompe vous avez un peu sondé les sentiments de Monsieur l'Evêque de Meaux, 5
 mais sur ce chapitre là l'un vaut l'autre, bien que le François fasse semblant d'accommoder mieux les choses au gout protestant, mais on a grande raison d'en etre desabusé. J'ay donné une lettre pour vous de D^r Wallis à un gentilhomme qui partit d'icy pour Wolfenbutel avanthiers, j'espere que vous l'aurez. Je suis <...>

425. HIOB LUDOLF AN LEIBNIZ

10

Frankfurt a. M., 13. (23.) November 1697. [406.]

Überlieferung:

K Abfertigung: LBr. 587 Bl. 83–84. 1 Bog. 4°. 3 S. Eigh. Aufschrift. Siegel (Unsere Druckvorlage.) – Auf Bl. 84 v^o über und zwischen der Aufschrift eigh. Auszug von Leibniz' Antwort. – Gedr.: 1. MICHAELIS, *Commercium epistol.*, 1755, S. 159–162; 2. DUTENS (nach Michaelis), 15
Opera, 6, 1, 1768, S. 142 f.; 3. (engl. Teilübers.) J. T. WATERMAN, *Leibniz and Ludolf on things linguistic*, Berkeley 1978, S. 39 f. (= Z. 26–S. 730 Z. 22 unseres Textes).

A¹ Auszug (= S. 730 Z. 12–22 unseres Textes) in Leibniz' Brief an C. Nicaise vom 6. Januar 1698 (Dr. in Reihe II): Privatbesitz; gedr.: *Mass und Wert*, 3, 4, 1940, S. 509–11.

A² Abschrift von A¹ in Nicaises Brief an G. Bonjour vom 8. Februar 1698: ROM *Biblioteca Angelica* 20
 Antico Fondo, Cod. 395 (D.3.1.) Bl. 153–154.

Te literas meas die VI. hujus mensis datas accepisse non dubito. Eas jamjam obsignaturo mihi redduntur aliae a Te d. 29. Septembris exaratae una cum IV. exemplis *Access. Histor.* quorum duo jam bene curavi, id quod P. Papebrochio destinasti, Bibliopolae illius amico Coloniam missurus sum. Pro meo gratias repeto maximas. 25
 Dominus Eiben titulo Baronis non utitur, neque eum pati potest; optime enim scit, quid Latinis id vocabulum significet, et ego, si quis mihi gratis conferre vellet, omni

5 l'Evêque: J.-B. Bossuet. 8 lettre ... Wallis: Brief vom 21. (31.) Oktober 1697 (gedr.: GERHARDT, *Math. Schr.*, 4, 1859, S. 43–44). 8 gentilhomme: S. Pineau, s. N. 431.

Zu N. 425: K antwortet auf N. 320 und wird beantwortet am 23. Dezember 1697 (2. Januar 1698; Dr. 30
 in I, 15). Wie aus der Überlieferung zu ersehen ist, kopierte Leibniz die Passage über G. Bonjour für Nicaise, der sie jenem dann zuleitete. 22 literas meas: N. 406. 25 Bibliopolae: nicht ermittelt.

opera deprecarer. Solet autem a nonnullis *Edler Herr* inscribi. Catechismum Sueco-Americanum ipse possideo, et uti titulus fert, Lingua Americo-Virginiana dicitur; sed differt a lingua Novae Angliae, cujus Oratio Dominica habetur pag. 130. ut et a lingua Caraibica. Si plures tales haberemus, facile suppleremus Centenarium *Orat. Dominic.*

5 quem nobis Andreas Mullerus Greiffenhagius minime plenum proposuit. Vocabula istarum linguarum prorsus differunt a dialectis veteris Mundi, ut dubitare possis, ex qua illius parte populi isti prodierint. Acoluthum obiisse certo scire velim, est enim ex amicis meis. De Heilingo Lubecensi, praeter ea, quae in *Historia* mea, et *Commentario* illius habeo, nihil amplius proferre possum, tantum male me habet, quod de obitu ejus

10 nihil certi pronunciare possim. Sikiium (cujus quidem *Evangelium Infantiae* Jesu *apocryphum* non vidi), propter ingenium, quod laudas, admiror. Si versionem Alcorani, utique difficillimam, in animo habet, vellem consilio meo uteretur. P. Bonjour magnus nobis foret Apollo si promissa praestaret; nam corruptionem et corruptorem versionis LXX. interpretum nobis ostendere velle, profecto temeritatis magnae videtur. Nam ut

15 viri doctissimi clare nos docent, computatio illa jam a primis Ecclesiae Graecae incunabulis obtinuit: nusquam ulla datur varia lectio: Nemo Patrum de ea quicquam habet; unde probabiliter censent Waltonus cum sociis corruptionem et diversitatem a textu Hebraico statim a temerario aliquo post *πρωτόγραφον τῶν Ο'* commissam. Quomodo ergo ille hoc indagabit? Nam si tantum in uno vel altero *ἁπογράφῳ* contigisset,

20 remansisset utique varia lectio in uno vel altero exemplari. Aethiopes, qui τοὺς Ο' κατὰ πόδα sequuntur, aliam supputationem habent, Deus noverit, unde desumtam. Eam communicare possum, si P. Bonjour desideret. Hisce vale, meque amare perge. Dabam Francofurti die XIII. Novembris CIOIOXCXVII.

Quae de re publica, privatim Polonica disseris, ea verissima sunt. Noveris procul

25 dubio, Electorem Moguntinum Sereniss. Hanoveranum pro Electore extracollegialiter agnoscere velle, qui verus est modus atque remedium componendae hujus controversiae. Iterum vale.

A Monsieur Monsieur G. G. Leibnitz Conseill' de S. A. Electorale de Brunswig-Luneburg à Hanover.

30 1 f. Catechismum Sueco-Americanum: vgl. N. 320 Erl. 5 proposuit: s. A. MÜLLER, SV. 8 f. De Heilingio ... habeo: vgl. die Indices in LUDOLFS *Historia Aethiopica*, 1681, und *Commentarius*, 1691, unter Heyling. 13 promissa: vgl. N. 320 und Erl. 17 Waltonus cum sociis: vgl. Einl. zur *B i b l i a Sacra polyglotta*, ed. Br. Waltonus, T. 1, 1657: *Chronologia Sacra*, S. 2 und *Prolegomena*, IX. *De versionibus Graecis praecipue LXXII Seniorum*, S. 54–69. 26 agnoscere: vgl. S. 732 Erl.

426. JOHANN THEODOR HEINSON AN LEIBNIZ

Melle, 14. (24.) November 1697. [456.]

Überlieferung: K Abfertigung: LBr. 386 Bl. 8. 4°. 1 1/2 S. Bibl.verm.

Monsieur

L'honneur de servir V. E. m'étant si cher, elle ne doit point être surprise de mes 5
instantes prieres d'être souventesfois employé à son service. J'espere que sa generosité
qui est au dessus de mes forces agréera au moins ma sincerité, et mon ardeur, quoy
que les derniers efforts de mon zele ne pourront jamais égaler ni son merite ni mon
devoir.

Si les tables histor. et Chronol. de Talents écrites en Anglois ont eu le bonheur de 10
plaire à V. E. j'en auray grande satisfaction, et au cas que V. E. ne s'en serve plus, je
voudrais bien, qu'il luy plût les faire renvoyer par le porteur de la presente. Si j'ay
quelque autre chose qui pourra agréer à V. E. elle aura à en disposer comme du sien.
On a une *Bibliothecam novam Neocori* imprimée à Rotterdam touchant plusieurs beaux 15
livres, au cas que V. E. ne l'aye deja veüe, je me le tiendray pour une faveur
extraordinaire d'être averti, si elle desire l'avoir. Je conjure V. E. de me garder une
favorable place dans son souvenir, et de calmer, par ses ordres continuels l'inquietude,
où je suis de montrer par des actions, que je suis

Monsieur

Vôtre tres-humble tres-obeissant et tres-fidelle Serviteur

Melle ce 14 du Novembre l'an 97.

J. Th. Heinson A. C. P. M. P. 20

Zu N. 426: K wurde durch den Z. 12 erwähnten (nicht ermittelten) „porteur“ überbracht und beantwortet durch einen (nicht gefundenen) Leibnizbrief von Ende November oder Dezember 1697, der in N. 486 erwähnt wird. – Der letzte voraufgehende Brief dieser Korrespondenz war I, 9 N. 377.

10 tables ... Anglois: nicht identifiziert. 14 *Bibliothecam ... Neocori: Bibliotheca librorum novorum collecta a L. Neocoro* (Küster); die 1. Ausgabe April/Mai 1697 erschien – wie auch die folgenden – in Utrecht. 25

427. LEIBNIZ AN PHILIPP WILHELM VON BOINEBURG

[Hannover,] 15./25. November 1697. [228.]

Überlieferung: L Konzept: LBr. 84 Bl. 62–63. 4°. 1 Bog. 3 1/2 S. – Gedr.: 1. FEDER, *Comm. epistol.*, 1805, S. 415–417 (teilw., bis S. 733 Z. 13 unseres Textes); 2. KLOPP, *Werke*, 6, 1872, S. 159–161.

5 A Monsieur le Comte de Boineburg

Monsieur

Comme nous avons déjà des obligations considerables à Vostre Excellence dans la negotiation de Mayence, où Monseigneur l'Electeur a voulu enfin se declarer à l'ex-
 10 demeurant tousjours les mêmes, et qu'elles ne reçoivent même une nouvelle vigueur par ce succès, pour venir à bout du reste des difficultés, qui empechent encor l'introduction de l'Electeur de Bronsvic dans le Collee Electoral, düe depuis longtemps. Vostre penetration et equité vous fait bien reconnoistre qu'on auroit sujet d'acquiescer du costé des Catholiques Romains, si l'on pouvoit garantir que les successeurs de
 15 l'Electeur de Saxe d'apresent, maintenant nouveau Roy de Pologne, seroient de la religion, pour la quelle il s'est declaré. Mais il l'est tousjours à bon compte: Et comme les Protestans n'ont pas des garans non plus, il semble qu'il s'en suit, que vos Messieurs auroient droit seulement de former des pretensions conditionnelles en cas que la religion retournât en Saxe dans l'estat precedent. Il faut de l'equité en toutes choses, et
 20 par consequent aussi en ce qui regarde la religion. C'est pourquoy il eût esté à souhaitter, qu'on eût evité la clause du 4^{me} article de la paix de Riswick signée entre les Ministres de l'Empereur et ceux de la France; puisque cette clause fait une terrible breche à la paix de Westfalie, et met tout le parti protestant en allarme.

Cette paix est d'ailleurs bien desavantageuse pour l'Empire; mais les affaires
 25 estant allées comme elles sont, elle a esté inevitable, parce qu'il estoit impossible à l'Angleterre de continuer; et il est arrivé, ce que j'avois tousjours craint. Le poids des

Zu N. 427: Die Abfertigung (nicht gefunden) antwortet auf N. 228; sie war Beischluß zu N. 428. Der nächste Brief ist Leibniz an Boineburg, 28. Dezember 1697 (7. Januar 1698; Dr. in I, 15). 8 f. negotiation ... predecesseur: es ging um die Anerkennung der hannoverschen Kurwürde, wozu sich Kurfürst
 30 Anselm Franz' Nachfolger Lothar Franz am 13. November 1697 bereitfand; vgl. SCHNATH, *Geschichte*, Bd 2, 1976, S. 90–92.

frais de la guerre tomboit principalement sur l'Angleterre et la Hollande; ces deux puissances n'estoient pas en estat de tenir teste à la France. Il eût esté necessaire que l'Empire et l'Espagne eussent fait des efforts offensifs à proportion. On ne laissoit pas de se consommer à petit feu, par des demi-efforts insuffisans. Ainsi le prognostique estoit aisé à faire, et la paix pouvoit encor estre pire, quoyqu'elle soit la plus mechante 5 qu'on ait encor jamais faite. On a pourtant sujet de se plaindre de la precipitation des Anglois et Hollandois. Mais ils se plaignent à leur tour, qu'en tardant trop, on a eu des conditions bien pires que celles qui estoient tout accordées. Si nous leur objectons les conferences de Milord Portland, ils nous opposent celles de Steckeborn, que les François ont eu l'adresse d'employer pour mettre le Roy d'Angleterre en jalousie. Mais 10 au lieu des plaintes mutuelles, exercice ordinaire des malheureux, il faudroit penser à s'asseurer pour l'avenir par des bonnes alliances et intelligences et prendre des mesures pour estre tousjours hors de surprise. J'espere qu'on le fera, et qu'on pensera aussi à la seureté publique de l'Empire d'une maniere qui ne fasse point naistre des nouvelles jalousies contraires à cette seureté ny des suites capables de changer la face 15 de l'Empire. Cependant je crois que Messieurs de Franconie et de Suabe auront grande raison de demeurer armés. Car on sçait la coustume et la hauteur de la France, qui demande à ses voisins, pourquoy ils mettent des troupes sur pied; et les menace de le prendre pour une rupture; de sorte que le plus seur est de n'en estre point depourveu entierement. Au reste je me recomande à vos bonnes graces; et suis 20

Monsieur

de Vostre Excellence etc.

A Son Excellence Monsieur le Comte de Boinebourg Envoyé extraordinaire de Sa Majesté Imperiale etc.

15/25 Novemb. 1697

24 15/25 (1) Novemb. 1698 (2) Octobr. 1697 *L, korr. Hrsg.*

25

9 celles de Steckeborn: Geheimverhandlungen zwischen dem Reich und Frankreich in Steckborn und Dießenhofen im August/September 1694. 17 demeurer armés: vgl. N. 47 Erl.

428. LEIBNIZ AN BODO VON OBERG

[Hannover,] 15. (25.) November 1697. [252.447]

Überlieferung: L Abfertigung (?): HANNOVER *Niedersächs. Landesbibl.* Ms XX 1193 Bl. 1–2.
1 Bog. 8°. 2 S. Mit geringfügigen Änderungen. Bibl.verm.

5 Monsieur

En vous felicitant je nous felicite nous mêmes, puisque le fruit de vostre heureuse negotiation nous appartient. L'Exemple et même la direction du premier Electeur sera toujours de grand poids auprès des autres pour faciliter non seulement leur accession mais aussi l'introduction même. Il est juste qu'on fasse reflexion sur le changement de
10 l'Electeur de Saxe nouveau Roy de Pologne pour se guerir enfin des scrupules peu fondés. Mons. le Comte de Benebourg me dit, qu'on ne sçait pas si on aura long temps un Electeur de Saxe Catholique. Mais on l'a tousjours à bon compte: de sorte que les demandes de Messieurs les Catholiques ne devoient plus estre que conditionnelles, en cas que Saxe retournât à son premier estat. C'est ce que je luy répons presentement,
15 Vous suppliant, Monsieur, de luy faire donner ma lettre.

J'espere que l'affaire de la seureté publique sera menagée en sorte qu'elle ne fasse point naistre des nouvelles jalousies contraires à la seureté, ny des suites capables de changer la face de l'Empire. Cependant je crois que Messieurs de Suabe sur tout ont grande raison de demeurer armés. Car j'apprehendrois sans cela, qu'un jour, quand ils
20 voudront lever du monde la France ne leur defende de le faire, comme nous en avons déjà des exemples.

Monsieur le General Rose a passé icy, demandant des troupes qu'on doit licentier; Je suis avec zele

Monsieur vostre tres humble et tres obeissant serviteur Leibniz

25 Hanover 15 Novemb. 1697

P. S. Je ne sçay, si Mons. le Comte de Boinebourg a maintenant la qualité de Conseiller d'Estat de l'Empereur.

Zu N. 428: Beischluß war N. 427. 7 premier Electeur: der Mainzer Kurf. Lothar Franz von Schönborn; vgl. auch N. 427 u. Erl. 11 me dit: vgl. N. 228. 19 demeurer armés: vgl. N. 47.
30 22 Rose: E. D. von Rosen.

429. JOACHIM MEIER AN LEIBNIZ

Göttingen, 15. (25.) November 1697. [394.]

Überlieferung: K Abfertigung: LBr. 629 Bl. 83. 4°. 1 S. u. 2 Z.

Non dubito, quin ultimae meae literae Tibi redditae sint, in quibus rationem
 silentii mei reddidi. Quod ad praesentes attinet, mitto Tibi bina exempla Hebraearum
 mearum, quorum unum Tibi habebis, alterum pro benevolentia Tua cum literis
 inclusis ad Dn. Abbatem Molanum mitti curabis. Si Tibi, Vir Per-Illustris, non erit
 incommodum, etiam atque etiam peto, velis apud Dn. Abbatem intercedere, ut pessi-
 mus ille nebulo, Uhlendorfius, qui duellum illud ridiculum, quod me cum Vegetio
 commisisse homines delirarunt, et nonnulli adhuc delirant, primus finxit et in publi-
 cum extulit, quin etiam jurato testatus est, quemque commissi perjurii et criminis falsi
 apud Consistorium Electorale (Aedituus enim ad B. Mariae Virginis hic est) detuli,
 actionemque meam satis probavi firmiter, dignas pro scelere poenas luat, nec in
 publicum scandalum illi sacra publica amplius in templo committantur. In reliquis ad
 priores me refero. Vale! (<...>)

Gottingae d. 15 Novembr. anni 1697.

430. LEIBNIZ AN HEINRICH WILHELM LUDOLF

Hannover, 16./26. November 1697. [357.]

Überlieferung:

*L*¹ verworfenes Konzept: LBr. 586 Bl. 8–9. 1 Bog. 2 S. auf Bl. 8 mit einigen Korrekturen. Am
 oberen Rand eigh. Vermerk von Leibniz: „nicht also abgangen. Envoyée autrement“. – Auf
 Bl. 9 *L*².

Zu N. 429: Weder ein vorangehender, noch ein Antwortbrief von Leibniz wurden ermittelt. Mit
 unserem Brief wurden 2 Exemplare von MEIERS Werk *Die durchlauchtigsten Hebräerinnen* sowie ein (nicht
 gefundener) Brief an Molanus übersandt. 4 ultimae ... literae: vgl. N. 394. 5 Hebraearum: *Die*
durchlauchtigsten Hebräerinnen, 1697. 7–14 Si Tibi ... committantur: Bereits nach wenigen Wochen
 schied A. Vegetius 1696 aufgrund einer heftigen Auseinandersetzung mit Meier aus dem Lehrkörper des
 Göttinger Gymnasiums aus. Zu der Auseinandersetzung zwischen Meier und Vegetius vgl. auch Molanus' Brief
 N. 441 sowie den Brief von Vegetius an Leibniz vom 21. November (1. Dezember) 1696 (Dr. in Reihe III).

Zu N. 430: Die (nicht gefundene) Abfertigung von *L*² antwortet auf N. 357 und hat den Adressaten
 offenbar nicht erreicht; vgl. H. W. Ludolfs nächsten Brief vom 22. Dezember 1697 (1. Januar 1698) in I, 15.

*L*² Konzept (der Abfertigung): Ebd. 2 S. auf Bl. 9 mit einigen Korrekturen. Bl. 9 r^o durchgestrichen, dann Streichung rückgängig gemacht. Am oberen Rand eigh. Vermerk von Leibniz: „Envoyée ainsi, ist also abgangen ist auß versehen durchstrichen“. – Auf Bl. 8 *L*¹.

⟨*L*¹⟩

5 Monsieur

Vostre lettre du 18 d'Octob. ne m'a esté rendue que le 16/26 de Novemb. ce qui me surprend. Ainsi je crains que celley ne vous trouvera plus.

Vous aurés la bonté de me pardonner, que je reviens d'abord à la charge, vous en estes cause Vous même, en mandant, que vous ne vous arresterés plus en Hollande qu'un *couple de semaines*. Je commence par vous remercier de la peine que vous avés prise chez M. Golovin et avec ce Mogal. Et je vous diray que M. Witsen m'a repondu aussi et m'a envoyé l'oraison Dominicale en Langue Mogalle qui s'accorde assés avec vostre commencement, et qu'il a tiré avec bien de la peine d'un Mogal Esclave qui est à la suite de l'Ambassade, et qui est apparemment un de ces trois qui sont à M. l'Amb^r Golovin. Je souhaiterois qu'il y en eût une version interlineaire, ou mot pour mot autant qu'on peut. Je ne doute point que Mons. Witsen ne l'aye ou ne la puisse avoir de son brouillon qu'il aura fait d'abord en tirant les paroles du Mogal à force [de] l'interroger. Je l'ay donc supplié dans ma replique: et je vous envoie une copie de cette oraison Dominicale pour cet effect, vous suppliant aussi de vous servir de l'occasion de vostre séjour à Amsterdam, pour obtenir de luy cette version interlineaire.

Les caracteres Mogals me paroissent avoir du rapport aux caracteres des Tartares de la Chine dont j'ay des echantillons. Mais pour ceux de Tangut ils sont bien differens. Peutestre que la difference de la Langue de Tangut et des Mogals, n'est pas si grande que la difference de leur caracteres.

25 Mons. Witsen me mande encor que les langues des Calmucks et des Mogals ne sont pas fort differentes, ou plustost que c'est une même langue dans le fonds. J'espere que Mons. l'Ambassadeur Golibin se souviendra de la promesse qu'il vous a faite, de faire faire des recherches plus exactes sur ces langues éloignées qui sont dans l'Empire

10 f. peine ... Golovin: Zustellung der italienischen Musikstücke, vgl. N. 357. 11 f. repondu ...
 30 Dominicale: s. N. 344 und die dort genannte Beilage. 18 replique: nicht gefunden; sie wird beantwortet durch N. 448. 22 echantillons: in den durch J. J. J. Chuno übersandten *Elementa linguae Tartaricae*, vgl. I, 11, S. 643 Erl. und F. VERBIEST, SV. 25 mande encor: s. N. 344.

des Russes, ou qui le touchent. Mais venons à des matieres qui vont au delà de la Curiosité.

Ce que vous me mandés du frere et fils de M. Golovin m'a donné la pensée d'en avertir Mons. Francke, à fin qu'il en écrive à Mons. Spener pour faire prendre un soin particulier de ces deux jeunes Moscovites, et pour voir si leur informateur est bien capable. Apparemment ce soin obligera Mons. Golovin, et pourra servir à autre chose. Si Mons. Spener pouvoit faire en sorte, que l'Electeur même donnat quelque ordre pour cela, ce seroit tant mieux; et le principal seroit de leur donner des instructions et impressions convenables à nos veues, pour cet effect il leur faudroit donner quelque maistre de Mathematiques.

Pour ce qui est du Tzar, un homme adroit et bien versé dans les mecaniques se pourroit bien insinuer auprès de luy quand il n'entendrait que l'Allemand ou Hollandois. Il me semble qu'on pourroit trouver de ces sortes de personnes. J'avois moy même un jeune garçon à mon service qui y auroit esté propre mais il m'est mort malheureusement. Je suis assuré, que si un tel jeune homme se mettoit par my les ouvriers, il s'attireroit bien tost la curiosité et la bienveillance du Tzar.

Sans doute l'importance est de fournir aux Moscovites des personnes propres à les instruire. Mais les Moscovites mêmes sont un peu avars, et on l'est assez chez les nostres aussi, quand il s'agit de faire quelque chose pour le bien public et pour la gloire de Dieu; au lieu que le parti de Rome n'épargne rien en telles rencontres; envoyant des gens à leur depens, qui ne sont pas à charge à ceux qu'on va instruire et c'est là le vray moyen. Si on estoit sage ailleurs, on feroit la même chose, et on y gagneroit même politiquement parlant dans la suite. Mais l'usage est de ne songer qu'au present.

⟨L²⟩

Monsieur

La vostre du 18 d'Octobre m'a esté extremement agreable, mais je ne sçay par quel

⁴ avertir ... Francke: dieser Brief, den Leibniz vielleicht am gleichen Tage oder doch kurz danach schrieb, ist nicht gefunden; er wird aber erwähnt in H. W. Ludolfs oben zitiertem nächsten Brief.

⁵ informateur: der in N. 357 genannte Knebel. ¹⁴ jeune garçon: Leibniz denkt vielleicht an B. E. Reimers, der im Frühjahr 1697 verstarb, oder an G. H. Kölbinger (Sterbejahr nicht ermittelt; sein Name begegnet seit 1696 nicht mehr).

malheur elle ne m'a esté rendu que le 16/26 de Novembre. Ce qui me fait craindre que vous ne soyés déjà parti. Je vous écris cependant à tout hazard et vous remercie
 premierement que vous avés donné les airs Italiens à Mons. l'Ambassadeur Golovin, et
 puis de la peine que vous avés prise de tirer d'un Mugal de la suite de cet Ambassadeur
 5 le commencement de l'oraison Dominicale, tant en paroles qu'en caracteres Tangutois
 et Mugalois. Mons. Witsen ayant aussi parlé apparemment à un des trois Mugals de
 Mons. Golovin, en a tiré l'oraison Dominicale entiere avec bien de la peine; et le
 commencement convient assez avec la vostre. Mais il n'a pas adjouté une version
 interlineaire, par la quelle on puisse discerner apeupres la signification de chaque mot.
 10 Je luy ay donc écrit pour cela, car il pourra l'avoir aisement de son brouillon, qu'il aura
 fait apparemment en tirant les paroles du Mugal à force d'interrogations. Je luy ay
 écrit de nouveau pour cela, et je vous supplie Monsieur d'y joindre vos prieres, si vous
 avés l'occasion de le voir. Il seroit à souhaiter qu'on tachât de tirer toute l'oraison
 Dominicale de ce Mugal ecrite comme vostre commencement en Mugalois et en
 15 Tangutois, avec une espece de petit vocabulaire. Et si la langue de Tangut luy est
 connue et differe fort de la Mugalle il seroit bon d'avoir encor la même oraison en cette
 langue puisque le Tangutois leur est sacré.

Au reste j'espere que Mons. l'Amb^r Golovin se souviendra de faire faire des
 recherches plus exactes des langues de l'Empire des Russes et des voisines. Mais
 20 comme il pourra contribuer à des choses bien plus importantes il faudroit tacher de
 l'obliger dans les personnes de son fils et de son frere; Et il sera bon d'y penser. Je crois
 qu'il ne seroit pas trop difficile de trouver un jeune homme adroit dans les mecani-
 ques, et propre à s'insinuer aupres du Tzar; quand il n'entendrait que de l'Allemand
 ou flamand, cela suffiroit. J'avois moy meme un tel garçon à mon service, mais il m'est
 25 mort l'année passée. Il faudroit sans doute tacher de fournir aux Moscovites des gens
 propres à les instruire. Mais il faudroit suivre l'exemple de Messieurs de l'Eglise
 Romaine, qui font à leur depens sans estre à charge. Et on y gagneroit meme
 politiquement dans la suite. Mais on veut gagner d'abord.

15-17 Et si ... sacré *am Rande erg. L²* 19f. voisines. (1) On pourr(a) | (2) Mais ... tacher de
 30 *erg. | L²* 25 l'année pensée. (1) on deuroit (2) Les protestans deuroient suivre (3) Il *L², horr.*
Hrsg. 27 qvi | le *gestr.* | font *L²*

3 airs Italiens: zu den durch die brandenburg. Kurf. Sophie Charlotte zur Verfügung gestellten
 Noten vgl. auch N. 440. 6f. Witsen ... Dominicale: vgl. dazu und zum Folgenden die Erl. zu *L¹*.

Je ne diray rien d'avantage presentement, parceque je doute si cette lettre vous trouvera, et souhaittant de vous voir en bonne santé, je suis avec passion

Monsieur etc.

Hanover 16/26 Novemb.

A Monsieur Ludolphi à la Haye chez Mons. de Stöcken gentilhomme du Roy 5
aupres de l'Ambassade de Dannemarc

431. S. PINEAU AN LEIBNIZ

Wolfenbüttel, 17. (27.) November 1697.

Überlieferung: *K* Abfertigung: LBr. 727 Bl. 1–2. 1 Bog. 4° mit Goldschnitt. 2 S. Bibl.verm.

Monsieur

10

Je suis bien fâché de ne pouvoir vous rendre moy même cette lettre, et de perdre une si bonne occasion d'approcher de vôtre personne si connue et si estimée du Monde Savant. Monsieur l'Envoyé du Roy d'Angleterre, me l'avoit remise à Hambourg dans le dessein de me procurer l'honneur de vôtre connoissance, et je ne puis empêcher de me plaindre de ne pouvoir profiter plus tôt des effets de sa bonne 15
volonté. J'espere cependant que ce n'est qu'une chose differée, et que vous ne trouverez pas mauvais que dans l'occasion, j'aye l'honneur de vous faire la reverence. En attendant agréez s'il vous plaist, Monsieur, que je me mette au nombre des personnes qui font profession de vous honorer, et qu'en mettant un couvert à cette lettre je vous assure que je suis 20

Monsieur

Votre tres humble et tres obeissant serviteur

Wolfembuttell le 17^e de Novembre 1697

S. Pineau.

Zu N. 431: *K* stellt die einzige nachweisbare Beziehung zum Absender dieses Briefes dar. Beischluß war der in N. 424, N. 460 u. N. 467 erwähnte Brief von J. Wallis vom 21. (31.) Oktober 1697 (GERHARDT, *Math. Schr.*, 4, 1859, S. 43–44). 13 l'Envoyé: James Cressett. 25

432. LEIBNIZ AN MARIE DE BRINON

[Hannover], 19./29. November 1697. [332.502.]

Überlieferung:

- 5 *L*¹ Konzept (1. Fassung?): HANNOVER *Niedersächs. Hauptstaatsarchiv* Dep. 84 Cal. Or. A. 63 F VI 31 Bl. 143. 4°. 1 S. mit mehreren Korrekturen. (Unsere Druckvorlage.) – Teildr.: 1. FELLER, *Otium*, 1718, S. 95 (= S. 741 Z. 9–11 u. S. 741 Z. 1–3 unseres Textes; fälschlich dem Brief N. 433 zugeordnet); 2. DUTENS, *Opera*, 1, 1768, S. 738 (nach Feller); 3. KLOPP, *Werke*, 8, 1873, S. 44 (ab S. 741 Z. 3 unseres Textes).
- 10 *L*² verworfene Abfertigung (2. Fassung?): Ebd. Bl. 151–152. 1 Bog. 4°. 3 S. (Unsere Druckvorlage.) – Gedr.: 1. A. PICHLER, *Die Theologie des Leibniz*, 2, München 1870, S. 537–539; 2. (teilw.) KLOPP, *Werke*, 8, S. 45 (= S. 742 Z. 20–S. 743 Z. 1 „Madame“).
- 15 *L*³ Konzept der 3. Fassung: Ebd. Bl. 141–142. 1 Bog. 2°. 2 S. auf Bl. 141 mit Ergänzungen auf Bl. 142 r°. Mit zahlreichen Korrekturen und Ergänzungen. – Gedr.: 1. (teilw.) FELLER, *Otium*, S. 94–95 (= S. 745 Z. 20–22 u. Z. 28–S. 746 Z. 8 unseres Textes); 2. DUTENS, *Opera*, 5, 1768, S. 559 (nach Feller); 3. KLOPP, *Werke*, 8, S. 40–43.
- l* Abschrift der 3. Fassung (von der Abfertigung?): Ebd. Bl. 130–131. 1 Bog. 4°. 4 S. Von C. J. Dannenbergs Hand; Überschrift und wenige Korrekturen von Leibniz' Hand. (Unsere Druckvorlage.)

⟨*L*¹⟩

20 Madame

En disant que je raille, ne railleriés vous pas un peu vous même, et ne seroit ce pas pour vous defaire agreablement de mes raisons sans y satisfaire? en quoy vous ne feriés qu'user des droits que vostre superiorité vous donne. Il y a des controverses sur les
25 quelles il est peutestre permis de s'egayer un peu, mais je suis si penetré des grandes verités de l'honneur de Dieu, et de la charité qu'on doit aux hommes, que toute l'envie de plaisanter me quitte quand on tombe là dessus. J'admireray tousjours la solidité de

21 railleriés | vous *gestr.* | pas | un peu *erg.* | vous *L*¹, *korr. Hrsq.*

Zu N. 432: Die (nicht gefundene) Abfertigung antwortet auf N. 332 und hatte als Beilage N. 433 und N. 434. Die Sendung war wohl Beilage zu der Abf. von N. 60; es ist aber nicht auszuschließen, daß auch eine
30 der verworfenen früheren Fassungen – vielleicht die Reinschrift *L*² – zunächst Kurf. Sophie zugeschickt wurde. Ob die weniger durchgearbeitete Fassung *L*¹ wirklich die früheste Stufe darstellt, ist nicht mit Sicherheit zu entscheiden; sie könnte auch eine flüchtiger entworfene Zwischenstufe zwischen *L*² – wo Leibniz eher einen noch härteren Ton anschlägt – und *L*³ gewesen sein. – Der nächste Brief M. de Brinons stammt wohl von Anfang 1698 (Dr. in I, 15) und geht auf unser Stück nicht ein.

conversion, et quand on souhaite que Mad. l'Electrice de Bronsvic en ait l'honneur. Est ce qu'on est infallible chez vous en toutes choses, ou seriés vous la premiere qui eût connu les illusions de son parti?

Sans estre Jurieu, je pretends que toute la France sera convertie un jour, et qu'on
 5 aura honte de quelques opinions d'apresent. Il seroit glorieux à vous, Madame, et même méritoire, de donner bon exemple, pour contribuer à remettre dans les voyes de la raison et de la véritable pieté une grande nation si raisonnable en toute autre chose. Il semble que Vous autres gens des climats doux avés honte d'écouter les remonstrances de ceux du septentrion; mais c'est une mauvaise honte: la vérité est de tout pays.
 10 On doit à un homme de la Prusse le rétablissement du veritable systeme du monde: on doit à un homme de la Saxe, d'avoir mis le genre humain hors de page.

Les folies de l'Astrologie judiciaire regnent chez les plus spirituelles nations du Levant et du midi. Les Italiens et les Espagnols capables des pensées sublimes et profondes, sont tellement entestés et étourdis de leur superstitions, qu'ils se privent
 15 par là des avantages de l'esprit que la nature leur a donnés au dessus de plusieurs autres. Peut on penser quelque chose de plus étrange que ce qu'ils disent par exemple de la Maison de Lorette? C'est comme si Dieu les avoit punis d'aveuglement, parce qu'ils usent si mal des graces du ciel. Aussi voyés vous, Madame, que ces deux Nations sont extremement reculées en matiere de sciences, et encor autrement; faute d'une
 20 liberté raisonnable de penser, necessaire pour cultiver la raison. Il faut avouer, que les François sont les plus éclairés du Parti Romain, et qu'en matiere de religion ils y sont ce que les Chinois croient que les Europeens sont entre les autres nations. C'est ce mélange de raison et d'entestement qui fait, que les belles connoissances ont encor pû fleurir en France. Si j'estois incliné à soubçonner les gens, je croirois qu'il y a de la
 25 politique dans le fait des François, et qu'ils sont bien aises d'entretenir les chimeres d'autrui, pour se mettre à la teste du parti, et pour profiter de la credulité des Italiens, des Espagnols, et d'une partie des Allemands et autres. En pensant ainsi je ferois honneur à leur esprit, mais je n'en ferois point à leur coeur. C'est pourquoy je suis persuadé qu'on est de bonne foy là dessus chez Vous. Et j'aime mieux en effect, qu'on
 30 fasse quelque chose par un zele mal réglé, que par des motifs profanes. Mais enfin il faut avouer que tout est merveilleux en France à la religion prés. Mettés-moy sur quelque autre chapitre que ce soit, je seray l'admirateur de vostre cour.

4 Jurieu: vgl. P. JURIEU, *L'accomplissement des propheties*, 1686.

10 homme ... Prusse: N. Kopernikus.

11 homme ... Saxe: M. Luther.

J'ay les mêmes sentimens à Vostre egard, Madame, j'admire la solidité de vostre jugement, et la netteté de vos expressions, lors que Vous ne me parlés pas d'envoyer à l'enfer tout ce qui n'est pas Romain. Aussi n'avons nous esté proprement en contestation que sur ce point. Gardés, si vous voulés, le Purgatoire, la Transsubstantiation et tous vos sept sacremens; gardés encor le Pape avec tout son clergé, nous ne nous y 5 opposerons pas; et même je me mettray de vostre costé en bien des choses, sans déroger à nos principes; car je ne me retracte point [de] ce que j'ai écrit autres fois à Monsieur de Meaux, et à feu Monsieur Pellisson. Mais gardés vous seulement de deux choses, sçavoir de toucher à l'honneur de Dieu par un culte des creatures qui donne des mauvaises impressions à bien des gens; et de blesser la charité qu'on doit aux 10 hommes, par un esprit sectaire et condemnatif, de qui le contrecoup rejaillit encor sur l'honneur de Dieu dont les condemnatifs Sectaires detruisent l'idée, en le faisant paroistre injuste et tiran, et en un mot, en luy donnant les qualités de son ennemi. Vous vous estes bien expliquée, Madame, en matiere de culte, et je voudrais que la pratique en France répondit à la Théorie sur ce point. Mais si vous vous expliquiés 15 aussi comme il faut contre les pretendues condamnations, je dirois, que vous n'avez point besoin de conversion.

Je ne sçay, si vous pensés encor, Madame, que je raille. Il est vray qu'on peut avoir quelques fois sujet de s'egayer sur d'autres matieres: mais je suis si penetré de ce qui regarde l'honneur de Dieu, et la charité, que toute l'envie de plaisanter me quitte, 20 aussitost qu'on tombe là dessus. Croyés de moy ce qu'il vous plaira en toute autre chose, mais croyés moy sincere au moins, et que je suis avec respect

Madame

Vostre tres humble et tres obeissant serviteur

Leibniz

⟨l⟩

À Madame de Brinon

19/29 Nov. 1697 25

Madame

Vous serés plus disposée à exercer vostre bonté ordinaire, et même vostre cle-

7 ce ... autres fois: vgl. den Reunionsbriefwechsel mit Pellisson und Bossuet in I, 6–10.

mence à mon égard, quand vous sçaurés que lorsque j'ay écrit à Madame l'Electrice de Bronsvic certains mots qui vous ont déplû, je n'avois pas la pensée qu'on Vous les communiqueroit: autrement j'aurois crû perdre par là le respect à une personne d'un merite aussi eminent que le vôtre. Ce n'est pas qu'il y ait quelque chose de personel à
 5 votre égard, à Dieu ne plaise; Mais c'est qu'il n'est pas dans la bienséance ordinaire de parler fortement devant une personne comme Vous estes, contre les opinions qu'Elle suit. Outre qu'il suffit de toucher les choses legerement auprès de ceux qui ont votre penetration.

Je ne sçauois cependant vous dissimuler, Madame, puisque aussi bien Vous l'avés
 10 déjà appris, que vous honorant si fort, j'estois touché extremement, quand je croyois Vous voir dans des sentimens dangereux au salut, et peu compatibles avec l'amour de Dieu en Jesus Christ, qui est le principal moyen de nostre felicité future. On peut se trouver engagé dans les Opinions de Rome ou de Trente; mais on n'est pas obligé pour cela de condamner les Protestans qui le sont de bonne foy et sans opiniastreté. Il y
 15 a quantité de Theologiens graves et éclairés de votre Parti, même parmi les Jesuites, qui gardent cette moderation de ne les point condamner, et le temoignent dans leur ouvrages publics. Je n'ay donc point parlé contre tout votre parti, mais contre certains Rigoristes emportés: et il me sembloit, Madame, que vous les écoutiés un peu trop pour ne point blesser la charité, c'est à dire Dieu même; puisqu'en luy attribuant une
 20 procedure absolument contraire à sa justice et à sa bonté, on détruit sa veritable idée, et on renverse ce qu'il y a de fondamental dans la religion, pour soutenir certaines opinions particulieres. Et vous m'avouerez, Madame [,] qu'il n'y a rien de si dangereux tant pour ceux qui font valoir ces sentimens, que pour d'autres qui les reçoivent par la contagion de l'autorité des premiers. Et comme vous estes extremement considerée
 25 avec grande raison, et que vos opinions doivent estre suivies par beaucoup d'autres, vous en seriés d'autant plus réponsable.

Pardonnés moy, Madame, que je parle sans detour dans une matiere si importante. Il n'appartient qu'à Madame l'Electrice de dire des choses fortes avec cet agrément merueilleux qui vous a charmé. Mais comme des beaux vers perdent quasi
 30 de leur beauté par une Musique encor plus belle, et que l'éclat du coloris fait que le

9 f. puisque ... appris, *erg.* L³ 10 honorant (r) ⟨-⟩ (2) si fort, j'ay senti que le coeur me saignoit, lors qv'il me sembloit de vous voir dans des sentiments dangereux (3) si fort L³

1-3 lorsque ... communiqueroit: vgl. die Erl. zu N. 332.

dessein paroist moins; il arrive de même, que le beau tour se faisant trop admirer, on est moins frappé par les raisons mêmes. Il me sembloit pourtant que la lettre de Madame l'Electrice avoit fait de l'effect sur vostre Esprit, et que vous en estiés comme ébranlée. C'est qu'Elle est incomparable à relever le dessein par le coloris même, les raisons par les agrements. Mais moy qui n'ay point un talent si rare, je trahirois la verité 5 en voulant faire l'agreable; en quoy même je ne reussirois pas.

Il n'est pas assez, Madame, de reconnoistre les attributs de Dieu d'une maniere theorique et generale, lorsqu'on a des sentimens de pratique qui les renversent. Car en ce cas on court risque de ne les reconnoistre que de nom, sans estre penetré de leur veritable sens. Il n'y a point d'autorité, qui puisse autoriser de telles doctrines. Mais par 10 bonheur je trouve que ny le Pape ny les Conciles, que vous même tenés pour universels, ne les enseignent point, et qu'il est seur, comme j'ay déjà dit, qu'un grand nombre de vos plus habiles Theologiens en proposent de bien meilleures.

En voilà assez, pour m'excuser, Madame, et pour vous faire voir, que je n'ay point parlé contre le Parti de Rome en general sur la question dont il s'agit: et j'espere 15 même, que je n'y auray rien dit contre vos propres et derniers sentimens en particulier, puisque vous ne marqués pas assez precisement que Vous approuvés ce que je blâme. Si cette esperance se trouvoit veritable, et que je me fusse trompé dans mes craintes premieres, j'en aurois une grande joye, estant hors d'apprehension pour vous de ce costé là. Cependant je prie Dieu, qu'il nous donne et conserve la veritable charité, en 20 nous faisant mettre nostre felicité dans la connoissance pratique de ses perfections, qui nous porte à les imiter en tachant de faire du bien autant qu'il est possible.

Au reste, il estoit difficile de m'envoyer quelque chose de plus agreable que ce qui m'est venu par vostre faveur de la part de Mademoiselle de Scudery. Je vous en remercie fort, Madame, et pour luy en témoigner aussi ma reconnoissance, je luy écris 25 la cy jointe, vous suppliant de la faire tenir. Son Agathe m'a fait souvenir de celle du Roy Pyrrhus fameuse chez les anciens, où il y avoit les neuf Muses naturellement representées. La sienne n'a qu'un simple Parnasse mais Elle le remplit toute seule. Je vois d'avoir eu à feu Monsieur Pelisson une obligation qui m'etoit inconnüe: c'est en ce qu'il

18 f. et que ... premieres *erg.* L³ 22 les exprimer en L³ 27 fameuse ... anciens *fehlt* L³ 30
27 f. naturellement representées *fehlt* L³ 29 d'avoir | eu *gestr.* | à L³

2 lettre: N. 504. 24 venu ... Scudery: E. de BÉTOULAUD, *Le Parnasse*, 1697; Beil. zu N. 332. 26 la cy jointe: N. 433 mit N. 434.

est des plus grandes, et rien ne m'est plus pretieux. Plûst à Dieu, que j'eusse de quoy les meriter. Si le respect et la veneration estoient un merite, je n'en manquerois pas.

Vostre Agathe m'ayant fait penser à celle du Roy Pyrrhus fameuse chez les anciens; et le present de M. de Betoulaud, à celuy d'un inconnu qui vous envoya une lire d'or; je me suis harzardé de faire quelques vers là dessus, qui m'ont mené plus loin, 5
que mon éloignement present de ce genre de productions, et le peu d'usage que j'ay de la langue François, ne devoient permettre. Et même plein d'admiration pour vostre Monarque, je me suis retrouvé insensiblement dans les pensées que j'avois marqué autres fois à Monsieur Pelisson; quelques mots m'estant coulés alors de la plume, en luy écrivant, qu'il appella un Eloge du Roy, et que feu Monsieur le Prince trouva à son gré jusqu'à le faire temoigner à sa Majesté. Mais cela ne se doit sans doute, qu'à la maniere dont Monsieur Pelisson se prit pour faire valoir du sien, ce qui le meritoit peu de soy même. Ma passion pour le Bien General me fit dire alors ce que je croyois que le Roy feroit aussitost qu'il auroit les mains libres; en comptant sur l'elevation et la bonté de son coeur dont je voyois tant de marques. Il me semble qu'il se met à remplir 15
maintenant ces souhaits, et qu'il fait voir que Dieu ne l'a pas mis au monde pour faire du bien uniquement à la France. Mais je voudrois qu'un bon poëte eût traité un si beau sujet, qui meritoit d'estre recommandé aux plus habiles.

5 qvi dans la svite m'ont L 5-9 loin (r) qve je n'avois crû malgré | (2) malgré (3) qve erg. | mon éloignement . . . productions (a) et (aa) du <plus> | (bb) malgré le erg. | peu d'usage qve j'ay d'une langue (aaa) 20
qve j' (bbb) qui m'est estrangere C'est pourqvoy je Vous supplie, Mademoiselle, (aaaa) de me pardonner les fautes qve vous y trouuerés, (α) avec cette (β) suivant cette bonté (αα) qvi vous <-> (ββ) qvi | <-> gestr. | convient (bbbb) de pardonner à (α) ma bonne (β) mon (cccc) de par bricht ab (dddd) d'y user de cette bonté ordinaire aux personnes elevées audessus des autres (α) et de pardonner les fautes au zele qvi m'a fait parler (β) en pardonnant les fautes à la bonne volonté de celuy qvi les a faites Absatz (aa) Je ne penso bricht ab (ββ) Je suis 25
venu insensiblement à parler du Roy suivant l'idée qve j'ay (aaa) de (βββ) de (aaaa) la gran bricht ab (ββββ) sa gr bricht ab (γγγγ) la grandeur et de la bonté de son ame, qvi le doiv bricht ab (γγγ) de luy; estant persuadé qve la bonté de son a bricht ab (δδδ) de luy, estant persuadé, qv'il tournera (γγ) Je suis (δδ) | Plein d'admiration j'y erg. | suis | même erg. u. gestr. | venu insensiblement | jusqv' erg. | a parler du Roy et à repeter (aaa) par consequent (βββ) et meme à entendre (aaaa) quelqve chose | (ββββ) ce erg. | qve j'auois escrit autres fois sans 30
aucun dessein à M. Pelisson; quelqves mots m'estant coulés | alors erg. | de la plume | (b) et le peu . . . permettre. (aa) Plein d'admiration (bb) Et même . . . plume erg. | en L

3-5 Vostre Agathe . . . vers: s. N. 434. 8 Monarque: Ludwig XIV. 8 f. marqué . . . Pelisson: s. den Schluß von I, 6 N. 77; vgl. auch N. 434. 10 appella . . . Roy: vgl. dazu die Äußerungen in I, 6 N. 86 u. N. 90; I, 7 N. 101; I, 8 N. 112. 10 feu Monsieur le Prince: in l¹ und l² von N. 434 ergänzt 35
Leibniz: „de Condé“. Henri Jules starb jedoch erst 1709, und Louis II. war bereits 1686 gestorben; so bleibt unklar, wen Leibniz hier meint.

Quoyqv'il en soit, vous y trouverés de quoy exercer cette bonté ordinaire aux personnes eminentes, en pardonnant mon insuffisance à mon Zele; et vous excuserés par là, Mademoiselle, la hardiesse, que j'ay eu de faire entrer des grands noms dans des vers moins que mediocres. Vous verrés que j'ay remarqué l'heureuse prediction de
 5 votre Devin de Preneste, dont on ne se doit point trop étonner: des grands personnages ayant exercé plus d'une fois ce talent extraordinaire, dont vous y aviés montré un echantillon. Seneque dans la Medée a predict la découverte de l'Amerique, et Tacite a prevû que l'Empire Romain seroit ruiné par les peuples Germaniques. Vous avés fait voir au moins que vous vous connoissiés merveilleusement en personnes.

10 Au reste j'avois écrit quelque chose à Monsieur l'Abbé Nicaise touchant la controverse agitée maintenant en Theologie sur l'amour desinteressé, et luy ayant dit, qu'il n'y en a aucune qui soit d'avantage de la jurisdiction des Dames; il me mande d'en avoir pris occasion de vous l'envoyer. Il a bien jugé que les Dames et les hommes s'en remettroient à vos lumieres: mais il pouvoit faire instruire la cause par quelque autre,
 15 dont les considerations eussent esté plus dignes de paroistre à vos yeux. Il y a quelque chose de personnel que je voudrois avoir retranché. Me voilà donc devant votre Tribunal de plus d'une façon: Si vous m'allés condamner Mademoiselle, j'auray ny droit d'appeller, ny sujet de me plaindre; mais si vous me faites grace, je vous en auray des obligations d'autant plus grandes, estant d'ailleurs avec respect

20 Mademoiselle Vostre tres humble et tres obeissant serviteur
 Hanover 19 Novembre 1697 Leibniz

3-7 des grands ... echantillon *erg. L* 14 f. autre, (1) <mais> (2) ce que je luy avoit écrit tumultuairement n'estant point digne de | (3) dont ... dignes de *erg.* | paroistre *L* 16 personel au commencement, que *L* 20 Mad^{lle} etc. *Absatz* Les RR. P.P Verjus et Bouuet m'ont fait la grace de me faire part, et de me
 25 promettre encor des notices qui regardent les grands progrès de la Religion dans la Chine, et les desseins genereux de Sa Majesté pour cet effect, et pour un commerce de lumiere entre l'Europe et cet Empire. C'est ce qui m'a donné occasion de toucher la Chine dans les vers cy joints *L*

5 Devin de Preneste: zu dieser Anspielung auf M. de SCUDÉRY'S *Clelie* vgl. S. 751 Z. 16. 7 predict: SENECA, *Medea*, 374-379. 8 prevû: TACITUS, *Germania*; vgl. besonders 33. 10 f. quelque chose ... l'amour desinteressé: Beilage zu dem Brief an C. Nicaise vom 9./19. August 1696 (gedr.: GERHARDT, *Philos. Schr.*, 2, 1879, S. 576-580); vgl. auch N. 26, S. 55. 12 mande: Nicaise an Leibniz vom 27. Oktober 1697 (LBr. 685 Bl. 109-110; Dr. in Reihe II). 24 me faire part: s. N. 359 u. N. 358.

434. LEIBNIZ AN MADELEINE DE SCUDÉRY
Gedicht. Beilage zu N. 433. [433.485.]

Überlieferung:

- L*¹ Konzept: LBr. 853 Bl. 5. 2^o. 1 1/2 S. mit zahlreichen Korrekturen.
*L*² Abschrift von *L*¹: LBr. 853 Bl. 6–7. 1 Bog. 4^o. 4 S. mit einigen Korrekturen. (Unsere 5
 Druckvorlage.)
E Erstdruck: FELLER, *Monumenta varia inedita*, Trimester 2, 1714, S. 63–66.
*l*¹ Abschrift von *E*: LH V 5, 2 Bl. 33–34. 1 Bog. 2^o. 3 1/3 S. von Schreiberhand. Mit einigen
 Korrekturen von Leibniz' Hand (s. Noten 1, 3–5 u. 7). – Auf dem unteren Teil und quer am
 Rand von Bl. 34 v^o Entwurf einer Stellungnahme zu *E* von Leibniz' Hand (PERTZ, *Werke*, I, 4, 10
 1847, S. 362–363).
*l*² Abschrift von *E*: LH V, 5, 2 Bl. 31–32. 1 Bog. 2^o. 3 2/3 S. von Schreiberhand. Mit einigen
 Korrekturen von Leibniz' Hand (s. Noten 1–11).
 Weitere Drucke: 1. KORTHOLT, *Epistolae*, 3, 1738, S. 225–228 (nach *E*); 2. DUTENS, *Opera*, 5, 1768,
 S. 628–631 (nach *E*); 3. PERTZ, *Werke*, I, 4, 1847, S. 316–319 (nach *L*² mit den Korrekturen von 15
*l*²); 4. FOUCHER DE CAREIL, *Oeuvres*, 2, 1860, S. 507–509; 2. Aufl. 1869, S. 515–517 (teilw.).

Mit diesem Gedicht antwortet Leibniz auf den poetischen Dialog zwischen E. de BÉTOULAUD und M. de Scudéry, *Le Parnasse*, den letztere ihm mit N. 332 hatte zusenden lassen (vgl. Erl. ebd.). Die (nicht gefundene) Abfertigung mit dem Begleitbrief N. 433 legte Leibniz seinem Brief N. 432 an M. de Brinon bei und sandte alles zusammen zunächst an Kurf. Sophie (vgl. N. 60). M. de Scudéry antwortet in N. 485. Sie ließ unser Gedicht auch E. de Bétoulaud zukommen; dieser lobte Leibniz' Gedicht in einem Brief an M. de Scudéry, den sie wohl Anfang Januar 1698 durch M. de Brinon an Leibniz schicken ließ (s. I, 15).

Wir drucken nach *L*² und geben im Notenapparat unter a–k Leibniz' erklärende Randnoten wieder (die in *L*² allerdings mit Sternchen* versehen sind und erst in *E*, *l*¹ und *l*² mit Buchstaben bezeichnet wurden); in *l*¹ und *l*² nahm Leibniz noch einige Änderungen an dem Gedicht wie auch in den Erklärungen vor, die wir im Notenapparat unter 1–11 wiedergeben. Wie aus der auf dem Bogen von *l*¹ entworfenen Stellungnahme zu *E* hervorgeht, stehen diese Änderungen in Zusammenhang mit Leibniz' Absicht, unser Gedicht nach dem Abdruck in FELLERS im Oktober 1714 erschienenen *Monumenta varia inedita*, Trimester 2, selbst nochmals zu veröffentlichen. Er entwarf eine Art Buchbesprechung, worin er sich kritisch zu Fellers verschiedenen unautorisierten Veröffentlichungen aus den Leibniz-Papieren äußern und auch Erklärungen zu dem Lob Ludwigs XIV. geben wollte. In jenem Text, der in einem späteren Band unserer Ausgabe vollständig abgedruckt wird, sagt Leibniz zu unserem Gedicht: der Autor habe diese Verse zur Zeit der Rijswijker Friedensverhandlungen geschrieben, „*zélé pour le veritable bien du genre humain qui consiste dans l'avancement de la pieté et des sciences*“. Sie enthielten „*non seulement un eloge des grandes actions du Roy, mais encore une exhortation ou des souhaits pour que ce grand Prince voulut tourner ses soins du coté des sciences et de la Propagation de la religion Chrestienne, comme il avoit commencé de faire tant par l'Academie des Sciences que le soutien des Missions estrange-res jusques dans la Chine*“. Diese Verse sollten nun – nach Beendigung des Spanischen Erbfolgekrieges – nochmals veröffentlicht werden „*parce qu'ils ont du rapport aux Sciences et parce que les mêmes conjonctures de la paix sont revenues. Les remarques qui servent à en mieux entendre certaines circonstances, sont de la façon de l'auteur. Nous expliquerons plus distinctement ce qui est dit d'un Eloge du Roy. M. Pelisson publiant des Reflexions sur la religion entra en quelque commerce de lettres à cette occasion avec M. de L. et comme leur dispute avoit été pleine d'honne[te]té et instructive sur*

les matieres, il gpublica ce commerce literaire dans le quatrieme volume de ces *reflexions*; et comme il avoit communiqué à M. de L. des pieces faites à la louange du Roy T. C.[.] Monsieur de L. luy envoya une reflexion où les grandes qualités du Roy étoient reconnues, mais avec des expressions qui marquoient qu'on esperoit que ce grand prince auroit enfin le loisir de les tourner du coté du bien general. Feu M. le Prince gouta fort cet eloge du Roy. Les vers envoyés à M^{lle} de Scudery que nous donnons icy tendent au même but.“
 5 (Vgl. dazu die Erl. zu N. 433 u. zum folgenden Text.)

A Mademoiselle de Scudery

Hanover 15/25 Novembre 1697

L' A g a t h e de Pyrrhus^a, oeuvre de la nature,
 Des neuf divines soeurs faisoit voir la figure.
 10 V o s t r e A g a t h e , S a p h o , montre un P a r n a s s e uni,
 C'est qu'un Parnasse entier par Vous seule est rempli¹.
 Quand cette L i r e d' o r , qui Vous fut présentée^b,
 Des Poètes fameux jusqu'aux cieux élevée;
 Touchée de vos mains d'un Echo qui répond
 15 Dans ses antres sacrés fait retentir ce mont:
 Apollon immobile et les Muses ravies
 Sont d'admiration et de plaisir saisies;
 Et sa harpe, et leurs luts se trouvent effacés,
 Et flutes et clairons cessent d'estre sonnés.
 20 Lors que vous enseignés les regles de la vie,
 Vos preceptes divins sont dignes d' U r a n i e ,

⟨a–k Randnoten von 'L e i b n i z ' Hand:⟩

^a Pline liv. 37. ch. 1.

^b de la part d'un inconnu

25 ⟨ 1–11 spätere Korrekturen von 'L e i b n i z ' Hand in l¹ und l²:⟩

¹ S a p h o , beau present d'un ami, / Montre un Parnasse entier chez vous seule
 rempli

24 A une lyre d'or fut présentée a M^{lle} de Scudery de la part d'un inconnu L¹

10 S a p h o : d. i. M. de Scudéry.

12 L i r e d' o r : nicht ermittelt.

Quand de vostre *Grand Roy* vous chantés les exploits,
Clio même vous vient sousmettre ses haubois.
 Vos Grecs et vos Romains, modelles Heroiques,
 Surpassés par *Louis*, surpsent les antiques.
 On voit, quand vous tracés la sublime vertu, 5
 Du merveilleux divers le lecteur suspendu.
 Et tant qu'on parlera de Rome et d'Italie^c,
 Le temps respectera l'admirable *Clelie*.
 Vous découvrés à l'oeil les routes des esprits:
 Les philosphes ont bien peu dans leurs écrits, 10
 Dont puisse un voyageur dans le grand monde attendre
 Le secours qu'il recoit de la carte du tendre^d.
 Enfin le Dieu des chants pour vous faire plaisir,
 Cede jusqu'au trepied qui monstre l'avenir.
 Les sages ont souvent des instincts prophetiques, 15
 Vos sorts prenestins^e sont des oracles Delphiques.
Uranie le scait, pour qui vostre devin
 Au merite eminent égaloit le destin^f.

^c Ces vers sont² à la fin de la *Clelie*, mais dans un autre sens

^d *Clelie* Tom. 1 pag. 396 20

^e Tom. 10. pgg. 1202. et suivantes³

^f pag. 1259

² Ces deux vers un peu changés sont

³ p. 1202 etc. le pourtrait d'*Uranie* dans sa jeunesse y est sous le nom de la
 belle *Lyriane* p. 1224 25

8–10 *Clelie*. / (1) Les philosophes n'ont rien (a) de tel dans leur ecrits (b) donné dans leur écrits / (aa)
 Lors que vous (aaa) nous ouurés (bbb) decourés les routes des esprits (bb) Qvi monstre comme vous les routes
 des esprits (2) Vous (a) seule dechifrés (b) avés seule (c) découurés ... écrits L¹

20 Tom. 1 pag. 396: der Ausgabe Paris 1660.

Vous l'aviés bien predict: la guerre est terminée
 Et la gloire des lis se trouve couronnée.
 Pour combler son bonheur, L o u i s a fait la paix
 Que les heureux mortels luy devront desormais.
 5 Voicy mes sentimens, que P e l i s s o n le sage^g
 (Qui de vostre bonté m'a laissé l'heritage)
 Qu' u n H e r o s^h, puis soûmis à la fatale loy,
 Crût pouvoir appeller un eloge du Roy.
 L o u i s fait devenir Histoire veritable,
 10 Ce qu'alors de son coeur on jugeoit vraysemblable:
 Il est de sa grandeur, que de ses dignes mains
 Il ne dispense plus que du bien aux humains.
 Quel triomphe qu'on puisse obtenir par la guerre,
 Obliger est bien plus que conquerir la terre.
 15 C'est par ce beau chemin des demidieux foulé,
 Qu'un mortel peut aller à la divinité.
 Qu'on soit Europeen, Chinois, mondain en somme,
 La magnanimité n'y regarde que l'homme.
 Les Heros tels que luy sont de tous les pays,
 20 Oû leur nom peut aller, ils ont les coeurs soumis.
 Cette Monarchie est la seule universelle⁴,
 Et de celle de Dieu le plus juste modele.

^g 4^{me} partie des *Reflexions* pag. 144.

^h feu Mons. le Prince.⁵

25 ⁴ Cette ... universelle *unterstr.*

⁵ feu M. le Prince de Condé.

² gloire (1) du Roy pour tousjours couronnée (2) des lis ... couronnée L¹ 16 f. divinité / (1) François, Europeens, Teutons, Asiatiques (2) Qv'on ... somme L¹

7 H e r o s : zu Leibniz' Erklärung^h und nachträglicher Ergänzung⁵, daß er hier den verstorbenen
 30 Prince de Condé gemeint habe, vgl. auch N. 433 Erl. ²³ *Reflexions* pag. 144: P. PELLISSON-Fontanier,
De la Tolerance des religions ... ou Quatrième Partie des Reflexions sur les differends de la religion, 1692; s. a. S. 747
 Erl.

Et Louis estant tel, l'auroit esté tousjours,
 Sans le destin fatal au repos de nos jours.
 O nécessaire mal, politique facheuse,
 Vos soubçons ont rendu l'Europe malheureuse.
 Plus L o u i s est l e G r a n d , plus chacun allarmé 5
 Avance en repoussant le desastre éloigné.
 Luy même, trop modeste, ignorant sa puissance,
 Apprehende un revers dangereux pour la France:
 Mais pour le prevenir endossant le harnois,
 Il parut glorieux contre un monde de Rois. 10
 Mis enfin au dessus des jalouses maximes,
 Que peut il craindre plus que le Ciel et les crimes?
 Il ne se verra plus dans la nécessité
 De transferer les maux dont il fut menacé.
 Et si luy seul defend qu'on n'embrouille⁶ le monde, 15
 On verra du repos sur la terre et sur l'onde.
 Ses soins seront tournés du plus noble costé:
 Le genre humain par luy doit estre soulagé.
 Il ne luy reste plus, que vaincre⁷ la nature,
 Et de tous ses tresors nous donner l'ouverture[,]
 20
 Le ciel fait pour luy déjà d'assez grands pas.
 Il estoit plus qu'Hercule, il sera plus qu'Atlas.

⁶ Et s'il ne permet pas qu'on embrouille

⁷ Il ne doit plus songer qu'à vaincre

2–10 Sans (*x*) les besoins d'estat (2) le destin . . . jours / (*a*) Il ne connoissoit (*b*) Sa Modestie avoit ignoré 25
 sa puissance / Puisqv'il apprehendoit un revers pour la France (*c*) Luy même trop modeste ignoroit sa
 puissance / Puisqv'il apprehendoit un revers pour la France / Et pour le prevenir endossant le harnois / Il se
 vit (*aa*) attaqué (*bb*) embrassé par un monde de Rois (*d*) O nécessaire . . . Rois *L*¹ 6 le (*x*) malheur (2)
 desastre *L*² 20 ses (*x*) tresors (2) secrets (3) tresors *L*¹ ses (*x*) secrets (2) tresors *L*² 22f. Atlas / (*x*)
 On voit briller (2) Et on luy chantera louanges immortelles (3) Son . . . immortelles *L*¹ 30

Son nom meritera louanges immortelles,
 Tant qu'on verra briller ses étoiles nouvellesⁱ.
 Mais il faut de plus prés domter les elemens,
 Découvrir les vertus des simples bienfaisans,
 5 À la fièvre vaincüe et la dysentérie^k
 Joindre des autres maux la cohüe ennemie.
 S'il y fait des efforts, des siecles plus de dix
 Ne sçauront arriver à dix ans de Louis.
 Ces triomphes seront plus dignes de memoire,
 10 Et bien mieux que Fleurus chargeront mon Histoire⁸.
 Ce seroit plus encor si les esprits gueris
 La pure pieté rendoit par tout soumis.
 Il y fait travailler: quoyque l'enfer s'obstine,
 Jesus Christ regnera des Hurons à la Chine.
 15 L'Empire des Chinois tend les bras à la foy,
 La France à l'Orient donne la sainte Loy.
 Elevés Vous, Sapho: pour ces grandes matieres
 Les Muses ont besoin de leur forces entieres.
 Trop heureuse Sapho! si la posterité
 20 Voit Louis dans vos vers, comme il⁹ avoit esté.

ⁱ *Sidera Ludovicéa*[,] les 4 nouvelles Planetes à l'entour de Saturne découvertes à l'observatoire¹⁰

^k par le febrifuge et¹¹ l'Ipecacuanha, dont on doit la publication à Sa Majesté.

⁸ son Histoire

25 ⁹ tel qu'il

¹⁰ l'observatoire royal de Paris

¹¹ Par le Quinquina et

3 prés domter *L*¹ prés (1) vaincre (2) domter *L*²

10 Fleurus: Schlacht 1690. 21 *Sidera Ludovicéa*: vgl. dazu G. D. CASSINI, *Nouvelle*
 30 *découverte des deux Satellites de Saturne*, in: *Journal des Sçavans* vom 22. April 1686. 23 publication: vgl.
 dazu die mit königl. Patent versehene Schrift von J. A. HELVETIUS, *Méthode ... pour l'usage de ses rémèdes dans*
les cours de ventre ... et les dysenteries, 1688; vgl. auch I, 11, S. 475 Erl.

435. LEIBNIZ AN JOHAN GABRIEL SPARWENFELD

[Hannover, 29. November (?) 1697.] [208.]

Überlieferung:

- l* Abschrift eines nicht gefundenen Konzepts: LBr. 877 Bl. 20–23. 2 Bog. 2°. 4 S. von C. J. Dannenbergs Hand. Mit einigen Korrekturen (*Lil*) und Unterschrift von Leibniz' Hand. Am oberen Rand von Bl. 20 r° Blaustift-Vermerk von unbekannter Hand: „NB^o“. (Unsere Druckvorlage.) – Teildr.: GUERRIER, *Leibniz*, 1873, Anhang S. 30 (= S. 758 Z. 24–S. 759 Z. 7). 5
- A* Teilabschrift der nicht gefundenen Abfertigung: LINKÖPING *Stifts- och Landsbibl.* Hs. Br. 33 Nr. 114. 1 Bog. 4°. 2 1/2 S. von unbekannter Hand. Überschrift: „Extrait d'une Lettre écrite par Mons' Leibnitz, à Monsieur Sparfwenfeldt, dattée à Hanover 19. (?) Novemb. 1697.“ – 10
Gedr.: S. BRING, *Samling af åtskilliga Handlingar*, T. 2, Lund 1754, S. 179–182.

Monsieur

Vous pouvés bien et avec grande raison vous servir du symbole *Melius est dare quam accipere*. Car vous estes en estat de donner en public et en particulier, et vous n'avés gueres besoin de recevoir quelque chose qui vous importe; vos tresors des belles connoissances estant si bien fournis. La seule chose que vous demandés, n'a pas encor pu estre trouvée, malheureusement pour moy. Car je voudrois pour beaucoup de vous pouvoir procurer ce livre de Bohoritz de *Lingua Carniolana* que vous n'avés pas encor vû. On m'asseure que Mons. Schurzfleisch sçavant professeur à Witenberg le doit avoir. Je l'ay fait demander et il ne s'en est pas tout à fait defendu, quoyqu'il ait parlé d'une maniere douteuse, et comme s'il avoit de la peine à le dire precisement et à trouver ce-livre. Mais comme il passe pour un homme peu obligeant en ce genre; je n'espere pas grand chose de sa part. Cependant j'ay fait écrire en France et ailleurs pour tacher de deterrer encor ce Bohoriz. Je l'avois

Zu N. 435: Die (nicht gefundene) Abfertigung antwortet auf N. 137 und I, 13 N. 382, hatte als Beilagen die S. 756 Z. 2 und Z. 3 genannten Abschriften und wurde am 11. Januar 1698 beantwortet (Dr. in I, 15). Wir entnehmen das Datum der Überschrift von *A*, wobei allerdings unsicher ist, ob 19. oder 29. (a. St.) zu lesen ist. Die Abschrift *l* könnte zunächst als Abfertigung gedacht gewesen sein, da Leibniz außer seiner Unterschrift auch den deutsch geschriebenen Wörtern (s. S. 762) eine lateinische Umschrift beifügte. Zwischen den Blättern von *l* liegt eine eigh. Notiz von Leibniz (Bl. 20a): „*Institutionum linguae illyricae libri duo* autore Bartholomaeo Cassio Cunctensi Soc. Jes. Romae apud Aloysium Zannetum 1604. 8° pagg. 189 ait se primum linguae hujus Grammaticam scribere wäre H. Sparwenfelden zu communiciren“. Ob und wann dies mitgeteilt wurde, ist fraglich. 13f. *Melius ... accipere*: vgl. Apostelgesch. 20, 35. 18 Bohoritz: s. A. BOHORIZH, SV. 19f. On ... avoir: s. N. 164. 20f. demander ... defendu: s. O. Menckes Brief N. 276. 24 écrire en France: vgl. N. 242.

vû cité premierement par Besoldus dans son livre *de Natura populorum et linguarum*. J'en ay encor trouvé un petit extrait dans les *Origines Transylvaniques* de Toppeltinus que je vous envoye icy. J'y joins aussi une petite liste des mots des Wendes du pays de Lunebourg, par où vous pourrés juger, Monsieur, de l'espece de leur Slavonisme.

5 J'ay peur de renouveler ma douleur et la vostre en vous écrivant des condoleances sur les grandes pertes de vostre patrie. La bonne intelligence entre la Suede et l'Electeur mon maistre est si grande et si bien fondée que nous y prenons une tres grande part. Dieu vous donnera des consolations à proportion de la perte, en conservant et benissant le jeune Roy qui donne déjà bien plus que des esperances. Car
10 Monsieur Benzelius le jeune, que vous m'avez recommandé m'a conté des merveilles du bon sens et même des sentimens genereux et solides de ce jeune Prince seul capable de reparer vos pertes. Celle des papiers et meubles n'est rien en comparaison de celle du Roy. Elle ne laisse pas d'estre grande, et je regrette sur tout la Bibliotheque et les Manuscrits et particulièrement les belles choses que vous aviez apportées. Je sçay que
15 j'en aurois profité par vostre bonté mais l'interest du public me touche bien d'avantage, car c'est là ma maladie (à le considerer selon l'humeur du siecle) que je prends plus de part aux affaires publiques, que ce n'est la mode aujourdhuy; et souvent bien plus que ceux qu'elles regardent d'avantage. C'est ce qui fait que j'ay vû avec un tres grand déplaisir le 4^{me} Article signé à Riswick par les Ministres de l'Empereur et ceux de
20 la France, et par quelques Romanistes. Vos Ministres ont fait sagement de n'y pas signer, et de se joindre aux nostres et autres bien intentionnés pour tacher d'en obtenir le redressement. L'adresse des ennemis de la religion Protestante a esté de garder ce mets pour le dessert afin qu'on n'eût pas le temps de s'y opposer. Si cet article passe

16 maladie selon l'humeur du siecle que l, ändert Lil

25 1 cité: Erwähnung von Bohorizh' Werk in Chr. BESOLD, *De natura populorum ...: Ac insimul etiam, De linguarum ortu et immutatione, philol. Discursus*, 1616, nicht gefunden. 2 f. extrait ... icy: Auszug (nicht gefunden) von L. TOPPELTINUS, *Origines et occasus Transylvanorum*, 1667; cap. IX, S. 73–75 BOHORIZH' Alphabet in lateinischer Umschrift. 3 petite liste: Auszug (nicht gefunden) aus G. Meiers Brief I, 13 N. 308 (S. 493) oder Abschrift der dort zitierten *Designatio einiger verteutscheten Wörter, der Wenden oder*
30 *Slaven* (gedr. LEIBNIZ, *Collectanea Etymologica*, 1717, S. 346–352). 6 pertes ... patrie: Tod König Karls XI. und Brand des Stockholmer Schlosses. 10 recommandé: in N. 137. 19 4^{me} Article: über das Fortbestehen der katholischen Konfession in den von Frankreich restituierten Orten, vgl. G. SCHNATH, *Geschichte*, 2, 1976, S. 267–69. 20 f. n'y pas signer: vgl. zu den Einzelheiten auch HANNOVER *Nieder-sächs. Hauptstaatsarchiv* Celle Br. 13 Nr. 165 I (Berichte des Gesandten Bothmer aus Den Haag vom
35 November 1697).

sans modification c'est une grande breche faite à la paix de Westphalie, qui est le fondement du repos. Mais laissons là ces matieres peu agreables. Je viens aux remerciemens que je vous dois. Vous m'accablés de bienfaits et vous me mettés dans l'impuissance de vous témoigner assez ma reconnoissance. Mons. Hertel vous aura apporté une lettre et quelques bagatelles de ma part. Mais ce sont veritablement des bagatelles 5 au prix de ce que vous m'envoyés. Je tacheray de vous payer de temps en temps quelque petit interest de ma dette. Mais je n'espere pas de m'acquitter jamais du fonds. J'ay fait imprimer depuis peu quelques écrivains non encor imprimés sous le titre d'*Accessiones Historicae*, qui sont 1. *Chronographus Saxo* que le P. Browerus Jesuite connu par sa *Fuldensia* et *Trevirensia* avoit eu. l'auteur a vecu 10 environ en 1190. 2. *Chronicon Johannis Vitodurani*, c'estoit un moine de Suisse, qui a vecu entre 1300 et 1400, il y a beaucoup de particularités touchant l'Empereur Rudolphe I. 3. *Gesta Trevirorum*. C'est un livre que Bruschius, Freherus et Lambecius ont deja voulu publier: l'auteur a vecu environ l'an 1120. 4. *Chronicon Vetus Holsatiae sub nomine continuatoris Hel-* 15 *molli*. Cypraeus et Lambecius en avoient aussi promis la publication. J'aurois occasion de vous envoyer cette collection avec quelqu'autre chose.

Vous m'avez encor fait une grace singuliere en m'adressant le jeune Monsieur Benzelius que je trouve merveilleusement à mon gré. Car il n'a pas seulement une grande ardeur pour apprendre quelque chose et pour bien employer son temps, mais 20 il a déjà beaucoup d'erudition effective et avec cela il a des manieres si honnestes et si engageantes, qu'il pourra tousjours gagner le coeur de tout le monde par tout où il se trouvera. Ainsi je ne doute point qu'il ne soit un jour un ornement nouveau de sa patrie et de sa famille. Je l'avois recommandé à un sçavant Theologien de l'université de Helmstat qui m'a repondu là dessus qu'il souhaiteroit de tout son coeur que parmi 25 nos estudians d'Allemagne il y en eût beaucoup qui luy ressemblissent; et qu'il le propose pour exemple aux autres. C'est tout dire. Si j'estois capable de luy rendre quelque service effectif et reel, je le ferois de tout mon coeur. Quand vostre recommandation y auroit manquée (la quelle pourtant a tout pouvoir sur un homme qui

3 bienfaits: zu den Schriftstücken, die Leibniz durch Sparwenfeld erhielt, vgl. I, 13 N. 225 u. 30 N. 382. 5 lettre ... bagatelles: N. 208 und die ebd. in den Erl. angegebenen Schriften. 9 *Chronographus Saxo*: dieses Ms der *Annales Magdeburgenses* erhielt Leibniz von D. Papebroch (vgl. I, 6, S. 525 Erl.). 13f. Bruschius ... publier: vgl. dazu *Accessiones historicae*, 1, *Praefatio ad Lectorem*. 16 promis: vgl. ebd. 24 Theologien: J. A. Schmidt, vgl. N. 285. 25 repondu: N. 301.

vous est aussi acquis que moy), et quand la consideration d'un personnage aussi eminent et aussi estimé que Monsieur l'Évêque de Stregnes Son pere n'y seroit point melée, je vous assure que je ferois tout pour ce jeune Monsieur Benzelius par la seule veue de ses excellentes qualités. Je vous supplie de temoigner à Monsieur l'Eveque de
 5 Stregnes ma bonne volonté, quoyqu'elle soit fort inutile. Car son fils porte avec soy la reputation du pere, et ses propres talens qui le feront aimer et estimer par tout. Et cela vaut mieux que les plus belles recommandations du monde; plus mêmes que celles des marchands qui sont les plus fortes de toutes aupres du vulgaire. Mais je l'estime d'autant plus, qu'ayant du bien et toutes les commodités que les jeunes gens souhaitent
 10 pour se donner aux plaisirs autorisés par les exemples de leur semblables; il se donne tout entier au solide; et quand il estoit icy à peine allat-il à l'Opera pour pouvoir dire d'avoir vû une chose belle et rare. Mais ce ne fut pas sans regretter ce temps quelque petit qu'il fut. Et cependant il ne pouvoit manquer de se servir de l'occasion de le voir, pour ne pas passer pour Stoicien. Vous pouvés juger du reste par cet echantil-
 15 lon.

J'espere que Monsieur Hertel vous aura fait voir le Manuscrit de la Bibliotheque de Wolfenbutel en vieux vers Islandois; que je luy ay donné expres pour le vous monstrier et pour avoir vostre sentiment, et celuy de quelques personnes versées dans ces sortes d'antiquités. Vous aurés pû même en faire prendre copie au besoin, ou le
 20 faire collationner avec d'autres exemplaires, si on l'a trouvé à propos, si je pouvois faire quelque chose de plus à l'égard d'une piece, qui n'est pas à moy, mais qui appartient à une Bibliotheque publique, je le ferois de tout mon coeur et il vous demeureroit tout à fait. Ce seroit la moindre chose que je devois faire.

Le Czar de Moscovie s'est arresté en Hollande assez long temps et s'y arrestera
 25 jusqu'à ce que son vaisseau soit achevé, où il travaille de sa propre main. Sa maxime est de vouloir apprendre le detail, il a passé par tous les degres militaires dans ses propres troupes, ayant fait le service effectif. il veut de même apprendre la structure des vaisseaux depuis la qualité de garçon jusqu'à celle d'Architecte. Son intention est louable. Mais je crois qu'il n'a pas avec luy de gens qui repondent assez à sa curiosité, il
 30 luy faudroit un Gorgias Leontinus, qui sçavoit tout les mestiers; ou nostre Franciscus Mercurius van Helmont qui par malheur passa chez nous quand le Czar estoit déjà

¹¹ l'Opera: *La Costanza nelle Selve* von B. O. MAURO (Libretto) u. L. Mancía (Musik), 1697; vgl. dazu N. 28. ¹⁶ Manuscrit: unvollständige Texte der *Eyrbyggja Saga* u. d. *Egilssaga*, vgl. N. 16, Abs. 1).
³¹ passa: im August 1697, vgl. N. 28.

parti. S'il estoit plus jeune, il seroit admirable pour le Czar, c'est un homme de 80 ans cependant il fait encor des voyages sur les chariots de poste, et il a une connoissance merveilleuse de toute sorte d'arts.

On m'a dit qu'on est jaloux chez vous des desseins du Czar. Cela est naturel. Cependant pour le present toutes ses veues tendent à profiter des conjonctures favorables contre les Ottomans, il l'a temoigné luy même aux Electrices de Brandebourg et de Brunsvic dans le chasteau proche d'icy où il les a veues.

Vous sçavés sans doute Monsieur la mort de l'excellent Edouard Bernard qui auroit esté ravi sans doute de contribuer de ses soins à l'impression de vostre Dictionnaire Esclavon. La *Bibliothèque Orientale* de feu Mons. Herbelot est imprimée, et j'espere de la recevoir bien tost, je vous remercie fort Monsieur des particularités de l'auteur Arabe dont il aura profité. Autant que j'ay pu apprendre, l'*Alcoran* [du] P. Maracci n'est pas encor achevé, j'ay peur que le bon homme ne meure, ou ne soit mort cependant. Mons. Acoluthus que nous croyons le plus sçavant là dessus ne fait pas trop grand cas du travail du pere Maracci. Il travaille depuis 20 ans sur l'*Alcoran* et matieres semblables, c'est un Ministre protestant à Breslau.

Il y a un jeune homme de Breme qui est maintenant en Hollande, où il profite fort des Ms. de Leiden y ayant entree libre. On en a des grandes esperances, il vient de donner au public la version Arabesque d'un Evangile Apocryphe de l'enfance de Jesus que les anciens citent souvent, mais qui ne s'est trouvé qu'en Arabe. Il y a adjouté des belles notes, il pense aussi à l'*Alcoran*. Cependant je crois qu'il cherche condition; n'estant pas trop riche. Mons. Magliabecchi estant un peu sourd sur les choses qui ne sont pas de son goust, et ne voulant pas mêmes que les autres cherchent ce qu'il ne peut point trouver; il seroit peut estre à propos, Monsieur, que vous luy écrivissiez un petit mot, que je ferois tenir. Et que vous m'envoyassiez aussi quelques lignes pour Mons. Block. Je ferois en sorte qu'elles luy fussent rendues par un autre que par Mons. Magliabecchi à fin qu'il ne parut pas que Mons. Block s'y interessat exprés. On est

4 On ... dit: nicht ermittelt. 7 chasteau: in Coppenbrügge am 8. August 1697. 9 f. Dictionnaire Esclavon: *Lexicon Slavonicum*, nicht veröffentlicht, Ms. UPPSALA *Universitätsbibl.* 12 auteur Arabe: Ibn-Ḥallikān (Kḥallikān); vgl. auch I, 13 N. 382. 15 travaille ... l'*Alcoran*: vgl. A. ACOLUTHUS, *Τετραπλά Alcoranica*, 1701. 17 jeune homme: Heinrich Sike. 19 Evangile ... Jesus: s. *Evangelium infantiae*, SV. 21 pense ... *Alcoran*: vgl. hierzu I, 12 N. 397 und Erl. 22 f. choses ... goust: es handelt sich hier um das in I, 13 N. 329, S. 541, und N. 382, S. 640, besprochene „itineraire persan“. 25 quelques lignes: Sparwenfeld an M. G. Block, 1. (11.) Januar 1698 (LBr. 817 Bl. 93); Beil. zu Sparwenfelds oben erwähnter Antwort.

obligé d'en user ainsi avec nostre bon Magliabecchi en certaines rencontres. J'ay taché jusqu'icy vainement d'apprendre quelque chose des restes des anciens Gots ou Germains de la Crimée.

Le consentement des *desconocidas* avec les Runes est quelque chose de
 5 remarquable et merite d'estre éclairci d'avantage. Estes-vous aussi du sentiment de ceux qui croient qu'il y a eu deux Odins ou Wodans un fort ancien et un autre plus moderne. On trouve dans les Anciens monumens Anglo-Saxons et chez Beda la race du dernier et que Hengist et Horsa Saxons entrés des premiers en Angleterre en sont descendus.

10 Je souhaiterois fort de sçavoir ce que vous jugés de la langue Cantabrique ou Vasconne; car elle paroist bien differente de toutes les autres. Au lieu que la langue du pays de Galles et des petits Bretons est moitié Germanique ou du moins Celtique. Si vostre Dictionnaire Harmonique Esclavon avec la Gramaire paroissoit, je me mettrois moy même à l'estudier car je voy l'importance de cette langue.

15 Mons. Witsen m'avoit mandé que les Usbecs conviennent fort en langue avec les Perses, l'on sçait d'ailleurs que les Perses et Parthes sont la meme chose. Et on croyoit les Parthes, Scythes d'origine. Mons. Witsen me manda encor que les Mogals et Kalmucs parlent quasi la même langue. Je m'imagine que les Permiens Siberiens et autres tels peuples doivent avoir des langues propres differentes de la Russe. On a
 20 remarqué chez les Permiens ou vers ces quartiers des mots approchans des paysans de la Livonie. cela me confirme dans mon opinion que les peuples depuis les Lappons jusqu'aux Tartares derriere la mer Caspienne estoient d'une race approchante, où il faut rapporter les Finnois, Estiens et Livons, Permiens, Samojedes etc. et même les Hongrois qui habitoient entre la Siberie et la mer Caspienne. Estes vous bien seur
 25 Monsieur, que la langue des Kalmucs et Mugals convient dans le fonds avec celle du Turkestan et des Turcs et que toutes les deux conviennent avec celle des Tartares de la Crimee? Si vous en avés quelques particularités, je vous supplie de m'en faire part, pour les Tschircasses je m'estois imaginé que leur langue propre devoit aussi differer de la Russe comme aussi celle des Czeremisses le long du Volga. Je voudrois bien

30 4 consentenement *l*, *horr.* Hrsg.

4 *desconocidas*: vgl. I, 13 N. 382, S. 641. 7 Anciens monumens: vgl. *Chronicon Saxonicum*, hrsg. von E. Gibson, 1692, S. 13. 7 chez Beda: s. *Historia ecclesiastica*, lib. I, cap. XV.
 15 mandé: N. 344. 17 manda encor: ebd.

sçavoir aussi, si les anciens Bulgares venus de la Bulgarie ont esté une race Esclavonne, ou d'une autre espece; et si dans la Bulgarie moderne on trouve encor quelques traces de leur ancienne langue. J'ay un dictionnaire de la langue Georgienne imprimé à Rome à la *propaganda*. Cette langue me paroist extremement differente de toutes les autres; excepté ce que la religion et le commerce luy ont porté des Grecs et des Latins. 5
 Pour les autres langues voisines de l'Iberie Colchide et en un mot des pays entre la mer Caspienne et le Pont Euxin, je n'en suis point informé. Je voudrois que Chardin qui a parcouru ces pays là nous eut donné quelques echantillons de ces langues. Mais c'est ce que les voyageurs font rarement. Et les anciens le faisoient encor moins. Pline disant que les Romains faisoient leur affaires à *Dioscuria* ville du Pont Euxin, par cent et tant 10
 d'autres interpretes devoit nous conserver quelques mots de ces langues. C'est encor estrange combien la langue Armenienne differe des autres: il y a un sçavant homme qui pretend qu'elle a du rapport à l'ancien langage Egyptien. Si cela se verifioit ce seroit une belle decouverte.

Je vous ay déjà mandé, Monsieur, qu'on n'a pas sçu trouver le Dictionnaire de la 15
 langue Cumane parmy les Ms. que Petrarque avoit laissés à la republique de Venise. Ainsi tout ce que j'en puis dire maintenant sont ce peu de mots qui se trouvent dans le Catalogue pour marquer le commencement du livre. Ce catalogue l'appelle *Alphabetum* (*intellige: Dictionariolum ordine Alphabetico*) *Persicum Comanicum et Latinum. Prima verba et nomina: A u d i o Mesnoem, Esiturmen, A u d i s Mesnoy, Esitursen, A u d i t Mesnoet,* 20
Esitir. Je ne sçay pas bien lequel de deux est Persan ou Cuman[,] vous le jugerés mieux Monsieur. Il ne me semble pas que le Persan dise aujourdhuy *Mesnoem* ou *Esiturmen* pour *A u d i o*. Je soubçonne pourtant que *Mesnoem* est le Persan, et qu'*Esiturmen* ou *Esitir* est le Cuman parce que je trouve que chez les Turcs *Escitmek* est *audire*, et je m' imagine que le Cuman et le Turc avoient quelque rapport. Je voy que les Hongrois 25
 sont appellés Magiars des Turcs aussi bien que d'eux mêmes. Apparemment ils ont apporté ce nom de la Scythie, où Mogor, Mugal, y ont du rapport; de sorte que ce nom pourroit faire croire qu'une colonie des Tartares Mugals mêlée avec des anciens

9 voyageurs fort l, horr, Hrsg.

3 dictionnaire ... Georgienne: s. St. PAOLINI, SV. 5 Grecs ... Latins: vgl. auch I, 11, 30
 S. 724 f. 7 f. Chardin ... là: vgl. J. CHARDIN, *Journal du voyage en Perse*, 1686. 9 disant: PLINIUS,
Historia naturalis, lib. VI, cap. V. 12 sçavant homme: A. Acoluthus, vgl. I, 11 N. 438. 15 mandé:
 N. 208. 18 Catalogue: G. F. TOMASINI, *Bibliothecae Venetae manuscriptae publicae et privatae*, 1650, S. 56.

habitans dont la langue estoit plus purement Finnonique a produit le Hongrois, si ce n'est que peustre Magiar, Magor, Mungal, etc. signifie pays ou quelque chose de semblable en langue Scythe, comme *Sam*, *Sembla* est terre en Esclavon et Estonien et peustre en Finnois aussi, ce qui a donné le nom à quelques nations. tous les peuples
 5 Germaniques sont appellés *Nimski* chez les Esclavons, c'est à dire muets, ce qui veut dire gens d'une autre langue tout à fait differente de la leur et qui sont comme muets pour eux.

J'ay vu et feuilleté le livre de Schriekius Rodornius, où il y a beaucoup de lecture, mais pas une goutte de jugement et sur tout quand il explique le[s] noms propres des
 10 personnes et lieux par le Teuton, il est extravagant. Cependant il est tres vray que la langue Teutonne exprime souvent tres bien la nature des choses et peustre mieux que l'Hebraique même. J'en ay souvent remarqué des echantillons par exemple *L* signifie un mouvement doux et aisé, *lassen*, *lieben*, *leben*, *lied*, *lind*, *lallen*, *wallen*, *wollen* chez nos paysans *leyen* est *liquescere*, et il convient avec le Grec *λύω solvo*. Et ils s'en
 15 servent pour dire que la neige ou la glace se fond *Solvitur acris hyems*. *R*. signifie un mouvement violent. comme *rinnen*, *rennen*, *rad*, *rauben*, *ruffen*; *Rhenus*, *Rhodanus*. Car le vieux Celtique et le Teuton avoient beaucoup de convenance, et une bonne partie du Latin vient sans doute du Celtique, comme une bonne partie du Grec vient des Getes et du Pont Euxin. Il faudroit premierement establir par une bonne induction la force
 20 des lettres singulieres, et puis venir aux combinaisons par exemple *Sp*. signifie en Teuton quelque penetration ou quelque chose de capable de penetrer, *Spiz*, *Spiess*, *Spate*, *Spada*, *Spur*, *Spund*, *Splitter*, *spannen*, *sperren*, *spalten*, *Spelta*, *Spindel*, *Spinnen*. J'ay oui dire que Claubergius sçavant philosophe dont les ecrits sur la philosophie Cartesienne sont connus, a voulu travailler en philosophe sur la langue Teutonne et qu'il a
 25 fait imprimer quelques feuilles pour servir d'echantillon. Un de mes amis les a, mais je ne les ay pas encor vûs. Il auroit esté propre à approfondir cette matiere. A l'égard des voyelles je considere *A* et *U*, comme les deux sons extremes le clair et l'obscur comme dans la peinture. Ceux qui sont entre [les] deux sont comme les couleurs moyennes.

13 *lied erg. Lil*

30 8 livre: A. de SCHRIECK, *Van t'Behin der eerster volcken van Europen (Originum rerumque Celticarum et Belgicarum libri XXIII)*, 1614. 9 f. noms propres ... lieux: vgl. ebd. Index I und II. 15 *Solvitur ... hyems*: HORAZ, *Carmina*, I, 4, 1. 25 feuilles: J. CLAUBERG, *Ars etymologica Teutonum*, 1663; abgedr. in: LEIBNIZ, *Collectanea etymologica*, 1717, 2, S. 187–252. 25 Un ... amis: G. Meier; vgl. I, 12, S. 686.

Comme il n'y a rien sans raison je ne doute point que lorsque les hommes ont donné des noms aux choses ils n'ayent suivi leur passions et imaginations que l'objet excitoit et qu'ils ne les ayent exprimées par des sons qui y ont eu du rapport, je m'imagine que non seulement Adam, mais encor souvent les autres hommes ont voulu ὀνοματοποιεῖν quand ils ont rencontré des objets nouveaux, et quoyque je croye que beaucoup de 5 mots viennent d'une langue primitive, qu'il y en a neantmoins beaucoup d'autres que chaque nation ou race a inventés dans les rencontres. Estant à Venise j'ay parlé à un Signor Erico Thuringien de nation[,] bon homme, laborieux, et non sans sçavoir, mais donnant un peu dans la Chimere comme Goropius et (entre nous) vostre Mons. Rudbeck. Il a fait imprimer quelques petits livres sur les origines des langues. Mais 10 maintenant on me mande que son principal ouvrage ou une partie de cet ouvrage vient d'estre imprimé sous le titre assés specieux ἁνθρωπογλωττογονία *partis primae Tomus primus*. Mais j'ay grand peur, que les autres Tomes et parties ne demeurent en arriere, car le bon homme est déjà agé. Je voudrois que ces sortes de personnes fussent encouragées par le public. Mais: *id populus curat scilicet*, on me dit des 15 merveilles de ce Sikius jeune homme de Breme dont je vous ay parlé cy dessus à l'egard de l'Arabe. Après Acoluthus il seroit le plus propre à traduire des livres Arabes, s'il avoit l'occassion de converser avec les Arabes mêmes. Cependant la laboriosité et l'industrie peut suppleer quelque fois à ce qui manque de ce costé là. Je voudrois en effect qu'on s'appliquat dans l'Europe à profiter des tresors qui sont encor cachés dans 20 les livres des Arabes et des Chinois. Pour les derniers on y pense serieusement en France. Le R. P. Bouvet revenu de la Chine et voulant y retourner bientost m'a écrit une lettre obligeante, où il s'offre de me procurer des notices. Faites moy la grace Monsieur de m'envoyer des *i n t e r r o g a t o i r e s*, s'il vous vient quelque chose dans l'esprit qu'on en puisse demander. Mais il vaudroit le recevoir bientost, je me 25 recommande à vos bonnes graces et je suis avec zele,

Monsieur

votre tres humble et tres obeissant serviteur

Leibniz

2 ils ... imaginations *erg. Lil* 2 f. excitoit et les ont exprimées *l, ändert Lil*

15 *id ... scilicet*: TERENZ, *Andria*, 185. 23 lettre: N. 358.

436. JOHANN JACOB JULIUS CHUNO AN LEIBNIZ

Berlin, 20. (30.) November 1697. [412.458.]

Überlieferung: K Abfertigung: LBr. 185 Bl. 32–35. 2 Bog. 4°. 8 S. Eigh. Anschrift.

M^r de Leibniz

de Berlin ce 20 Nov. 1697

5 J'ay eu l'honneur de recevoir les trois lettres que vous m'avez ecrites depuis ma
 derniere. Je vous suis fort obligé Monsieur de la Communication de la description de
 Paris qui touche les dioptres telescopiques laquelle est nette et seure, de sorte que je
 suis d'avis de m'en servir à l'instrument que je fais.

10 Ce que je vous ay escrit de vos *Novissima Sinica* dans ma derniere, et de la preface
 que vous y avez ajoutée est si bien vray Monsieur que j'entends toujours encore qu'on
 en parle avec beaucoup d'estime[.] Vous pouvez juger de l'accueil qu'on a fait à cet
 ouvrage, combien de semblables memoires, que vous pourrez avoir par le Pere Bouvet,
 seront agreables au public si vous voulez bien avoir la bonté de luy en faire part alors.
 Monsieur Menzel quelque decrepite qu'il soit, formera les interrogatoires que vous
 15 desirez, et je les auray mercredy prochain. Je luy ay envoyé un des exemplaires de vos
Novissima Sinica dont je sauray son sentiment dans peu de jours. Si du reste par les
 Peres Jesuites dans la Chine on pouvoit savoir le veritable etat de la Corée du Japan et
 surtout de la terre de Jesso et de son etendue vers l'Afrique,* ce seroit une curiosité qui
 ne manqueroit point de plaire à tout le monde.

20 Il y a apparence Monsieur que les Hollandois auront profité du sejour du Czar
 dans leurs quartiers pour en tirer quelque avantage pour leur commerce. Ils en
 pourront profiter pour autant qu'il peut s'etendre dans la Moscovie mais pour pousser

* <Korrektur von L e i b n i z ' Hand:> Amerique

Zu N. 436: K antwortet auf einen nicht gefundenen Leibnizbrief, wohl von Anfang Oktober 1697, mit
 25 dem Leibniz die aus Paris erhaltene Antwort auf Chunos Fragen, Diopter betreffend (vgl. N. 120 Erl.), nach
 Berlin weitergeleitet hatte. Außerdem antwortet K auf N. 346 u. N. 412. K wird beantwortet durch
 N. 458. 5 f. ma derniere: nicht gefunden, vgl. N. 346. 14 interrogatoires: einen Brief Mentzels
 (N. 445) und einen separaten Fragebogen für Bouvet überbrachte E. Spanheim, der Ende Dezember in
 Hannover eintraf, vgl. N. 474 u. N. 488. 14 f. que vous desirez: die entsprechende Passage im Brief
 30 vom 20. November 1697 wurde in *É* vermutlich unterdrückt (vgl. N. 412, S. 707 Z. 15 f.). 15 mercredy
 prochain: 24. November (4. Dezember) 1697. 15 un des exemplaires: Chr. Mentzel bedankt sich in
 N. 445. 18 Jesso: die Halbinsel Kamtschatka.

par terre jusques dans la Chine mesme, c'est de quoy il me semble qu'il[s] ne tireroient guere de profit à cause que le transport des Marchandises par terre seroit trop difficile et de trop de depeuce et moins seur peutre que celuy de la Mer, par la necessité de traverser des pays pleins de barbares et de voleurs de profession. Il est vray Monsieur que pour couper les Jesuites qui vont dans la Chine le plus court chemin seroit celuy de la Moscovie, mais quelle apparence? hélas! que les Protestans pendant qu'il n'y aura point de commerce seur avec ces pays éloignés, se mettent en devoir de profiter de l'occasion d'étendre le veritable culte de Dieu par un peu de depeuce. Il y a peu de mois, que des marchands Persans venus par la Moscovie en Prusse offroi[en]t un commerce de soye par terre où des negocians vouloient entrer, mais je ne say pourquoy cette affaire n'a pas eu de suite, peut estre qu'à la faveur de ce negoce on auroit pu songer aussi à la propagation de la religion Protestante et à un commerce avec des peuples plus éloignés que les Persans.

On dit que le Czar sera bientost icy mais on en parle encore sans fondement, cependant on fait quelques preparatifs pour sa reception et pour le bien accommoder. Si vous voulez bien m'envoyer un memoire de ce que vous souhaitez de savoir je feray ensorte que S. E. M^r le Premier Ministre le recommande au second Ambassadeur qui est Commissaire General du Czaâr et qui à été Ambassadeur au Traitté de Moscovie avec les Chinois.

Je viens Monsieur à la grande affaire qui dans les conjonctures presentes seroit si salutaire et si necessaire pour la conservation des Protestans. Je vous assure Monsieur que S. E. M^r de Danquelman est si porté pour cela qu'il l'avancera autant qu'il luy sera possible, aussi fait on travailler par les Ministres dans les Cours etrangeres à cette grande affaire avec application, et je ne doute point Monsieur qu'il ne se passe quelque chose ladessus avec Mons. d'Ilten s'il est instruit sur ce point. Vous avez bien fait Monsieur d'en toucher aussi l'essentiel à M^r de Spanheim, lequel peut y rendre service au public et le pourra faire ençore davantage si dans les rapports qu'il fera un jour de Paris il insiste à animer de quoy il trouvera plus d'occasion qu'il ne seroit à souhaiter.

² que les frais du transport *K*, ändert Hrsg.

¹⁷ Premier Ministre: E. v. Danckelman. ¹⁷ second Ambassadeur: F. A. Golovin. ³⁰
¹⁸ Traitté: Vertrag von Nertschinsk 1689. ^{20–23} Je viens ... possible: senkrechter Strich am Rand, wohl von Leibniz' Hand. ²⁵ d'Ilten: J. H. v. Ilten war am 4. November 1697 als neuer hannoverscher und cellischer Gesandter nach Berlin gekommen. Vgl. SCHNATH, *Geschichte*, 2, 1976, S. 303.
²⁶ toucher ... Spanheim: vgl. N. 333.

Le Bon Dieu fasse que la paix quelque desavantageuse qu'elle soit, soit sincere de la part de cette Couronne laquelle aura toujours assez de pretextes et de mauvaise intention pour la rompre ou du moins pour chicanner ses voisins. Du reste Monsieur S. E. M^r le Premier Ministre m'a dit qu'on estoit occupé à travailler à cette affaire et on
 5 la poussera le plus loin qu'on pourra. Je ne doute point Monsieur que de votre coté vous ne menagiez cette affaire dans les Cours de la Maison de Brounswig Lunebourg comme il faut pour qu'on y aille de concert. Je tacheray de mon coté de représenter combien il importe d'entamer la chose dans cette année encore, de quoy il seroit à propos d'avertir aussi M^r de Spanheim, du voyage duquel je ne vous sauray rien
 10 marquer de positif pour ce qui regarde le jour du depart. Il passera sans doute par Hannover comme le Chemin le plus commode le plus court et le plus agreable à M^r de Spanheim parcequ'il sera bien aise de rendre ses devoirs à S. A. E. Mad^e L'Electrice de Brounswig qui luy fait l'honneur de l'estimer. On le chargera peut estre d'entamer l'affaire alors.

15 Vous voulez bien Monsieur qu'apres vous avoir tenu deja si longtems j'ajoute en peu de mots que les affaires de Pologne ont changé de face apres le depart du Prince de Conti. La pluspart s'est rendue au Roy et d'autres temoignent estre disposés à le faire de sorte que voila la guerre évitée pour cette année. On verra ce qui en sera la suivante et si les Couronnes du Nord seront assez malavisées pour ainsi parler, de permettre
 20 qu'une flotte françoise agisse dans le Belt. Les menaces de Barth contre Danzig sont formelles et l'action qu'il vient de faire par la prise de quelques pauvres barques de Danzig, tient assez du pirate pour faire connoitre sa mauvaise intention s'il tient à luy. Cependant ce n'est pas une petite mortification pour la France pendant qu'elle donne la loix à Riswick de voir le Prince de Conti echoïer paroissant estre si proche
 25 du port.

On a reformé quelques troupes icy ce qui rend les chemins un peu malseurs à quoy on tache de remedier. C'est dommage que l'on casse un seul homme, tant ce sont de braves gens.

Je ne doute point M^r que vous n'avez veu la lettre de son Al^e Elect^e à M^r Calixtus à
 30 laquelle on a ajouté une couple de medailles d'or.

¹ la paix: Friede von Rijswijk. ⁸ d'entamer ... année: vgl. N. 412. ¹⁰ jour du depart: E. Spanheim reiste am 7. (17) Dezember 1697 aus Berlin ab. ¹⁶f. depart ... Conti: er verließ Mitte November Danzig. ¹⁷ Roy: der sächsische Kurf. Friedrich August I., seit Juni König von Polen. ²⁹ lettre ... Calixtus: vgl. N. 339, N. 460, N. 463 u. Erl. sowie N. 71.

Je donne cette lettre à la poste n'y ayant encore personne de la part de notre cour à la votre par lequel je puisse vous écrire plus seurement. Je vous assure (...)

M^r Borelli a mis autrefois dans les journaux de France de l'année 1676. du mois de juillet pag. 178 de l'édition d'Amsterdam d'avoir trouvé une maniere aisée et prompte de travailler les lentilles pour les grandes lunettes dont il a mis dans le dit journal l'essentiel en chiffre. Quoy qu'il ait promis de faire part au public de sa maniere de travailler il ne s'en trouve rien dans aucun des journaux suivans jusques apresent, Ne sauriez vous point me dire si luy mesme ou quelque autre savant en a publié quelque chose ou bien si quelqu'un a dechifré le chiffre de M^r Borelli?

437. ADAM IGNAZ HEUNISCH AN LEIBNIZ

Wien, 20./30. November 1697. [408.452.]

Überlieferung: K Abfertigung: LBr. 402 Bl. 11–12. 1 Bog. 4°. 3 S.

Je me trouve infiniment honoré par la votre du 8/18 de ce moys, qui me fut envoyée aujourd'huy par M^r d'Oberg, je n'ay pas voulu manquer de vous en donner tout d'abord part, et de vous assurer en même temps tres humblement, que je m'estime tres heureux d'estre entré par çela en connoissance avec un si Grandhomme comme vous, dont je revereray les merites incomparables avec tout le respect aussi long temps que je vivray. Touchant l'affaire connüe, ell' est en tres bon train, outre çe, que l'Empereur en avoit parlé à mon baupere, comme je vous ay mandé, çe dit mon baupere a cependant parlé avec l'Imperatrice, et comme je l'avois mis entierement dans les Interests de la Seren^{me} Princesse Amalie, il n'a pas manqué, de remontrer au possible, que çet avancement d'aage, où Madame la dite Princesse se trouve ne soit nullement d'une telle consequence, qu'elle puisse empecher la fecondité, je ne manqueray pas de l'instruire encor sur çe, que vous m'avez mandé dans votre lettre, et je

4 pag. 178: *Journal des Sçavans* vom 6. Juli 1676, darin: J. BORELLY, *Avis sur des grandes lunettes*.

Zu N. 437: K antwortet auf N. 408 und wird zusammen mit N. 452, wo unser Brief auch erwähnt wird, beantwortet durch Leibniz' Brief vom 23. Dezember 1697 (2. Jānuar 1698), den wir in I, 15 drucken. 18 l'affaire connüe: der hannoversche Wunsch, die Prinzessin Wilhelmine Amalie mit dem römischen König Joseph zu verheiraten. 19 baupere: der kaiserl. Leibarzt M. F. Hertodt.

vous assure, qu'il y contribuera avec tout son possible, il ne sçait rien de çè que j'ay pris la liberté de vous en avoir donné part, ainsi je ne luy ay pas pû dire l'honneur, que vous luy faites par le Salut, dont vous l'avez bien voulu honorer par la votre, c'est un homme aagé de soixant et treiz'ans, sujet à la goutte, et j'apprehends fort, que cela
 5 ne l'empêche pas à faire le voyage, en quel cas peustre seroit envoyé un certain docteur appellé Guarelli, qui est Italien, et Medicin de la Cour de Sa Maj^{te} Imp^{le}, je ne manqueray pas de m'informer particulièrement de tout, et je vous en donneray tout d'abord les avis deües, comm'aussi demain ou aprez demain je feray la reverence à M^r d'Oberg en m'estimant tres heureux, si je pourray avoir l'honneur de sa connoissance
 10 particuliere. C'est tout çè que je vous peus mander en tres grande haste, car comme j'ay receu votre lettre bien tard, la poste est sur le point de s'en aller (...)

Vienne çè 20/30^{me} de 9^{bre} 1697.

438. LEIBNIZ AN FRANÇOIS LEFORT
 ODER FEDOR ALEKSEVIČ GOLOVIN (?)
 15 [Hannover, August–November 1697?] [225.]

Überlieferung: *L* Konzeptfragment: HANNOVER *Niederächs. Landesbibl.* Ms IV 469a Bl. 13–14. 1 Bog. 2°. 1/2 S. einspaltig geschrieben. Kriegsverlust 1945. (Druckvorlage ist eine frühere Transkription.) – Auf dem gleichen Bogen standen eigh. Notizen von Leibniz über die russische Gesandtschaft, beginnend: „Extract Zeitung Fraternit. in lit.“ 1/2 S. einspaltig. (Text
 20 nicht überliefert.)

Wann Leibniz den hier sichtbar werdenden Plan, dem Zaren nachzureisen, erwogen hat, ist unklar; vielleicht war es erst nach dem englisch-französischen Friedensvertrag vom 20. September 1697 und vor der Abreise Wilhelms III. aus Holland Ende November 1697. – Adressat von *L* könnte F. Lefort gewesen sein, obwohl auffällt, daß die früheren Anknüpfungsversuche nicht erwähnt werden (vgl. dazu etwa N. 272 oder
 25 N. 321). Wurde *L* erst Ende Oktober oder November aufgesetzt (vgl. Erl. zu S. 769 Z. 10), käme eher F. A. Golovin in Frage, von dem Leibniz inzwischen wußte, daß er der wichtigere Adressat sein würde (vgl. z. B. N. 325 oder N. 357). Die geplante Reise ist wohl auch in Zusammenhang mit den in den Erl. zu N. 225 erwähnten Empfehlungen für die Förderung der russ. Kultur u. Zivilisation zu sehen. – Die Transkription des verlorenen Textes läßt vermuten, daß er sehr flüchtig geschrieben wurde. In einem etwas später, wohl
 30 1698, aufgesetzten Text (FOUCHER DE CAREIL, *Oeuvres*, 7, 1875, S. 404–15) versucht Leibniz nochmals, durch einen eigenen Boten Kontakt zum Zaren zu bekommen.

5 f. seroit envoyé ... Guarelli: G. B. Garelli reiste im Januar 1698 nach Modena, um die Prinzessin Wilhelmine Amalie zu untersuchen. Vgl. Heunisch an Leibniz, 15./25. Januar und 2./12. März 1698 (Dr. in I, 15) sowie SCHNATH, *Geschichte*, 3, 1978, S. 216.

Dieu a donné à V.E. les moyens de faire de tres grands biens, puisqu'elle a tant de pouvoir aupres d'un des plus grands Monarques du monde.

Comme il y a peuestre peu de particuliers de ma sorte qui ayent une curiosité plus generale que moy et plus d'ardeur pour procurer le bien commun; je suis ravi d'avoir quelques momens pour parler avec vostre Excellence, et peuestre que je pourray contribuer quelque chose aux grands desseins du Czar à l'égard de la Transplantation des Arts et des sciences dans son pays à cause de mes grandes correspondances et notices. Je suis d'un puissant prince; j'ay fait des decouvertes si importantes dans les Mathematiques, qu'on avoue qu'on n'en a pas fait d'avantage depuis Des Cartes. En voicy le J'ay des correspondances jusque dans la Chine; j'ay fait écrire à Mons. Vinnius à Moscow, pour les langues, mais je n'ay pas encor eu satisfaction. J'ay la Genealogie du Czar, venue de Moscow, que n'a peuestre personne que moy dans tous ces pays; j'ay une relation du commerce de Moscow manuscrite faite par un homme de l'Ambassade de Suede; j'ay des remarques sur la carte de M. Witsen; j'ay une Histoire des dernieres revolutions du Prince Gallizin, et de la Princesse Sophie faite par un Envoyé de Pologne. – Vous pouvés juger par cet echantillon de mes informations. Je voudrois avoir l'occasion de m'expliquer plus à loisir sur les choses à faire touchant les desseins du Tzar. Mais il faut menager tout cecy, pour des raisons. Il faut sçavoir si je pourray luy faire la reverence à luy même. Car je ne suis pas comme les autres qui s'arrestent aux bagatelles. Peuestre dans une chambre à part.

12 qu'il y a peuestre *frühere Transkription von L, korr. Hrsg.*

8 prince: Kurf. Ernst August. 10 le: fraglich ist, ob Leibniz nur aussparte, was er als Demonstration vorweisen wollte, oder ob er die Stelle aus Gründen der Geheimhaltung offen ließ; vgl. dazu auch den oben erwähnten späteren Text. 10 correspondances . . . Chine: falls Leibniz hier nicht nur an C. F. Grimaldi dachte, könnte diese Erwähnung vermuten lassen, daß er N. 358 und N. 359 schon in Händen hatte, als er dieses schrieb. 10 f. écrire . . . Vinnius: vgl. die bei I, 11 N. 205 erwähnte Beilage oder auch I, 11, S. 424. 12 Genealogie du Czar: übersandt von J. G. Sparwenfeld, vgl. I, 13, S. 344. 13 relation: „Mercatura Ruthenica“ von Joh. Ph. KILBURGER, Abschrift HANNOVER *Niedersächs. Landesbibl.* Ms XXXIII 1762, nebst eigh. Exzerpten u. Notizen von Leibniz. 14 remarques . . . Witsen: nicht ermittelt; zu N. WITSEN, *Nieuwe Lantkaarte*, 1687, wollte Sparwenfeld Verbesserungen machen, vgl. I, 12 S. 121; Leibniz erbat sie vergebens in N. 16. Vielleicht denkt Leibniz hier auch an die Verwendung der Kritiken an N. de FERS Asienkarte (vgl. SV. u. N. 118, N. 208 u. N. 266), die sich zum Teil auf WITSENS Karte stützt. Vgl. auch S. 341 Z. 5–9. 15 f. Histoire . . . Envoyé: HANNOVER *Niedersächs. Landesbibl.* Ms XXXIII 1750, verschiedene Berichte eines außerordentl. Gesandten, der angibt, daß er am 1. Juli 1689 in Warschau ernannt wurde (im *Repertorium d. diplomat. Vertreter aller Länder*, Bd 1, Oldenburg u. Berlin 1936, nicht identifiziert).

54 Leibniz I/14

Sçavoir s'ils iront premierement voir l'armée, le Roy d'Angl. s'en va, les armées delog <bricht ab>

439. LEIBNIZ AN CHRISTOPH JOACHIM NICOLAI VON GREIFFENCRA NTZ
[Hannover,] November 1697. [416.446.]

5 **Überlieferung:** L Anfang einer verworfenen Abfertigung (?): LBr. 327 Bl. 70. 8°. 2 S.

A Mons. de Greiffencranz

Novemb. 1697

Monsieur

Vous aurés receu celle que je vous ay envoyée avec l'imprimé de la Bibliotheque de Mons. l'Abbé Molanus. Voicy maintenant ce que je prends la liberté, Monsieur de
20 vous communiquer. Un professeur à Lünebourg, nommé, Monsieur Pfeffinger a fait un Ouvrage Chronologique de ce siecle. Il m'a envoyé le Specimen que voici pour en dire mon opinion. C'est l'année 1696. Cet ouvrage est presque entierement de vostre ressort, et vous en pouvés mieux juger que personne. Et l'auteur seroit sans doute ravi de sousmettre le tout à vostre censure, si vous le luy permettiés.

15 Comme il est en doute sur le temps de la mort de Michel Molinos, je luy ay marqué sur la foy d'un livre de Mons. l'Eveque de Meaux contre les quietistes, qu'il est mort le 19 decemb. 1696.

Zu N. 439: L scheint als Abfertigung begonnen zu sein, die dann vielleicht unfertig liegen blieb oder verworfen wurde. Vielleicht war die endgültige (nicht gefundene) Abfertigung, der das in Z. 11 genannte „Specimen“ Pfeffingers beilag, auch identisch mit der (nicht gefundenen) Abfertigung von N. 416, mit der zusammen sie in N. 446 beantwortet wird. 8 celle . . . avec l'imprimé: der nicht gefundene Leibnizbrief von Ende September (?) 1697 mit der Beilage der von Greiffencrantz erbetenen Molanschen Inschrift, für die jener sich schon in N. 340 bedankt hatte. Vielleicht erinnerte sich Leibniz, daß Greiffencrantz den hier erwähnten Brief schon bestätigt hatte und verwarf L deswegen? 11 Specimen: Beilage zu
25 N. 329. 12 ouvrage: der 1. Bd von J. F. PFEFFINGERS *Merckwürdigkeiten des XVII. Jahr-Hunderts* (1601–1620) erschien 1704. 15 marqué: in dem (nicht gefundenen) Leibnizbrief aus der 2. Hälfte Oktober, auf den N. 376 antwortet. 16 livre: J.-B. BOSSUET, *Instruction sur les estats d'oraison*, 1697, Actes, S. CXXX; dort ist das Datum nach n. St. mit dem 29. Dezember 1696 angegeben.

440. LEIBNIZ AN KURFÜRSTIN SOPHIE CHARLOTTE VON BRANDENBURG
[Hannover, Ende] November (Anfang Dezember?) 1697. [117.476.]

Überlieferung: *L* Konzept: LBr. F 27 Bl. 3. 2°. 2 S. mit zahlreichen Streichungen und Ergänzungen. Bibl.verm. – Gedr.: KLOPP, *Werke*, 8, 1873, S. 47–50; danach Teildr. HARNACK, *Geschichte*, 2, 1900, S. 44–45 (= Z. 18–S. 773 Z. 13 unseres Textes).

5

Madame

Novembre 1697

J'espere que V. A. E. suivant cette grande bonté qui passe tout ce que je puis meriter agreera la relation que je dois faire icy de l'execution de ses ordres. Ayant fait tenir au second Ambassadeur Moscovite les airs Italiens qu'il avoit desirés à Copen-
bruck, et que V. A. E. avoit donné ordre de luy faire envoyer; il en a temoigné sa
reconnoissance avec des grandes expressions de sousmission et de veneration; se
recommandant avec les siens aux bonnes graces de V. A. E. Il fit venir d'abord ses
Musiciens, mais ils demanderent du temps pour pouvoir jouer ces airs. Comme il passe
pour un des plus honnestes hommes de sa nation qui a beaucoup de credit et de
pouvoir, et qu'il a laissé à Berlin son fils et son neveu, tous deux jeunes garçons pour
achever d'apprendre l'Allemand et le Latin; une petite reflexion sur ces jeunes Mosco-
vites seroit une grace qui l'obligeroit infiniment, et qui ne seroit pas mal employée.

Peut estre encor que V. A. E. trouvera bon que me servant de l'occasion j'adjoute
quelque chose touchant ces belles connoissances, dont on m'a assuré qu'Elle prend
quelque soin. Je mettray icy mot pour mot, ce qu'on m'a écrit là dessus de Berlin, à fin
que si je me trompe, V. A. E. voye que j'ay mes garans. En voicy les termes

6 Madame *darüber erg.*: (1) Decembre (2) fin de N *bricht ab* (3) commencement Dec (4) 4X^{bre} (5)
Novembre 1697 *L* 18 V. A. E. (1) ne desapprouer *bricht ab* (2) permettra | (3) agre *bricht ab* (4)
trouuera bon *erg.* | *L*

Zu N. 440: Eine Abfertigung von *L* ist nicht gefunden. Das Datum hat Leibniz offenbar später
eingefügt, als es ihm nicht mehr genau erinnerlich war (vgl. Z. 22 f.); er verwechselte unser Konzept sogar
flüchtig mit N. 476. Leibniz hatte schon am 17. Oktober 1697 vor, „un de ces jours“ an Sophie Charlotte zu
schreiben (vgl. N. 346); er verschob es jedoch bis nach dem 26. November, als er den Z. 10 f. erwähnten
Dank Golovins melden konnte. Wir datieren *L* darum auf Ende November (Anfang Dezember?). – Unser
Brief bezieht sich wohl auf Bitten, die die Kurf. bei ihrem Hannover-Aufenthalt im August 1697 mündlich
geäußert hatte. 8 f. Ayant ... Ambassadeur: Beilage zu N. 325 für F. A. Golovin. 10 temoigné:
vgl. H. W. Ludolfs Brief vom 18. Oktober aus Den Haag N. 357, der erst am 26. November eintraf (vgl.
N. 430). 15 neveu: H. W. Ludolf schreibt ebd., daß es vielm. Sohn u. B r u d e r seien.

„Son Altesse Electorale, Madame, estant venue à parler à un des Predicateurs de la cour au sujet de l'Academie des peintres et sculpteurs et de ce que cela commençoit à aller si bien; a adjouté qu'il seroit bon, qu'on établit aussi un observatoire, comme il y en a un à Paris. Sur cela on pense à y travailler, et
 5 comme on n'aura qu'à elever un peu un certain pavillon des nouvelles écuries, et l'accommoder pour les observations, les instrumens se trouveront, et des observateurs aussi. De sorte qu'on espere que cela reussira.“

Comme je n'affectionne presque rien d'avantage au monde que l'avancement de ces sortes de connoissances, et de toutes les autres, qui servent à porter plus loin les
 10 perfections et lumieres du genre humain, et à nous donner plus d'entrée dans les secrets de la nature, ou de Dieu qui en est l'auteur, pour admirer sa grandeur et sa sagesse; je ne sçaurois exprimer à V. A. E. la joye que j'ay ressentie de la part qu'Elle y prend. Je sçavois que Monseigneur l'Electeur a mis ordre depuis long temps, tant à Berlin qu'ailleurs, à des embellissements qui font aller sa Cour du pair avec celle des
 15 plus grands Monarques. Mais il ne me manquoit encor que de sçavoir que V. A. E. y prend un plaisir particulier. Et cela estant je crois qu'on fera des choses qui passeront tout ce que la Societé Royale de Londres (dont je suis), et l'Academie Royale des Sciences de Paris (dont je devois estre) ont pû ou pourront faire, les charmes d'une Princesse admirable en toutes choses ayant plus de pouvoir, que les ordres les plus
 20 precis du plus grand prince de la terre. En effect j'ay souvent pensé que les Dames dont l'esprit est elevé sont plus propres que les hommes à avancer les belles connoissances. Les hommes gênés par leur affaires ne songent le plus souvent qu'au necessaire; au lieu que les Dames que leur condition met au dessus des soins chagrins et laborieux, sont plus dégagées et plus capables de penser au beau. Et si au lieu de
 25 borner leur esprit à la toilette, on les accoustumoit de bonne heure, à des beautés et

7–9 reussira.“ *Absatz* (1) Cette nouvelle (2) Comme | (a) j'affectionne (b) je n'affectionne ... de *erg.* | ces ... servent à (aa) nous donner (bb) perfectionner (aaa) pour ainsi dire les (bbb) les ho *bricht ab* (cc) porter *L* 13 f. l'Electeur (1) pensoit | (2) a mis ... ailleurs, *erg.* | a *L* 15 f. il ne (1) manquoit encor que (a) l'ag *bricht ab* (b) l'agrement particulier de V. A. E. | avec le quel *streicht Hrsg.* | (2) me ... estant *L*
 30 17 (dont je suis) *erg. L* 18 (dont ... estre) *erg. L* 24 plus ... et *erg. L* 25–773,1 à (1) des (a)

1–7 „Son Altesse ... reussira.“: aus J. J. J. Chunos Brief vom 2. (12.) Oktober 1697, vgl. N. 346, S. 597. 1 f. un des Predicateurs: D. E. Jablonski; nach dessen Tagebuch soll die erste Unterhaltung mit der Kurfürstin über dieses Thema am 13. (23.) Mai 1697 stattgefunden haben (vgl. KVAČALA, *Neue Beiträge*, 1899, S. XV).

ornemens plus solides, et plus durables qui se trouvent dans les merveilles de Dieu et de la nature, leur curiosité et délicatesse seroit plus utile au genre humain, et contribueroit plus à la gloire de Dieu, que tous les desseins des conquerans, s'ils ne font que brouiller et que detruire.

Mais V. A. E. estant fille de Mad. l'Electrice sa mere (ce qui est tout dire) a 5
tousjours eu des grands et beaux sentimens qui peuvent faire honte à ceux des plus
excellens hommes. Je m'asseure même, qu'Elle étend sa curiosité encor aux autres
matieres qui ne sont pas moins importantes et moins belles que celles de l'Astronomie,
et qui pourroient estre aussi bien que cette science l'objet d'une Academie Electorale
des Sciences capable de tenir teste avec le temps à celles de Paris et de Londres, pour 10
faire honneur non seulement à l'Electeur maistre et fondateur, mais encor à toute
l'Allemagne. Si j'estois plus assuré que V. A. E. y prend goust, j'entrerois dans un plus
grand detail.

Mons. Tschirnhaus m'a répondu dans le moment qu'il alloit partir pour trouver le
Roy son maistre en Pologne, c'est pourquoy sa réponse touchant les editions requises 15
pour avoir les belles pierres qu'il fait travailler n'est pas assez distincte. Il fait un peu le
rencheri. Mais j'en sçauray d'avantage à son retour et j'en feray rapport estant avec
devotion

Madame de V. A. E. le tres soumis et tres obeissant serviteur

Leibniz 20

À S. A. Electorale Madame l'Electrice de Brandebourg

beautés | (b) embellissemens (2) des ... ornemens plus *erg.* | solides, et | plus *erg.* | durables (a) des | (b) qvi se
... les *erg.* | merveilles *L* 2 et délicatesse *erg.* *L* 3 f. conquerans (1) qvi ne tendant qv'à brouiller et à
destruire (2) s'ils ... detruire *L* 5 f. mere (1), peut donner des leçons (2) a tousjours eu des grands
sentimens, qvi peuuent faire honte aux (3) | (: ce ... dire:) *erg.* | a *L* 7 hommes. (1) Et ce qv'Elle doit 25
avoir dit sur l'Astronomie pourroit suffire pour le faire connoistre (2) Je ne doute point même (3) Je ...
même, (a) qv'Elle (aa) n'a garde de se borner p *bricht ab* (bb) n'a garde de borner ses veues à cette sci *bricht ab*
(b) qv'Elle *L* 15 f. touchant (1) les (a) pierres (b) belles pierres | (2) le moyen d' (3) les editions (a) pour (b)
necessaires (c) requises pour ... les *erg.* | belles pierres *L* 16 f. Il ... rencheri *erg.* *L*

14 m'a répondu: Brief vom 6. (16.) September 1697 (gedr. GERHARDT, *Briefwechsel mit Mathematikern*, 30
1, 1899 S. 500 f.), der auf einen (nicht gefundenen) Leibnizbrief vom 7. (17.) August 1697 antwortet.

441. GERHARD WOLTER MOLANUS AN LEIBNIZ

Hannover, 21. November (1. Dezember) 1697. [418.483.]

Überlieferung: K Abfertigung: LBr. 655 Bl. 28. 4°. 1 S.

D^{nus} Lt. Meyerus Ulendorfium accusavit apud Consistorium tanquam auctorem
 5 fabulae de duello quod cum Gissensi Mathematico habuisse fama erat. Hanc causam ipse
 advocatus ita egit, ut in prima instantia Ulendorfius fuerit absolutus, an in supplicationis
 instantia fortioribus argumentis sit certaturus, dies dabit, Id sane curabo, ne ipsi injuria
 fieri debeat. Ad Extensionem de Professoratu juris nuper ipsi a Consistorio est respon-
 sum. Pro libro, quod misit, pretium ipsi proxima angaria persolvam, quum primum
 10 Forsterus noster me docuerit, quanti vendatur, sum enim aequae anargyros ac Cosmus et
 Damianus. Fateor lectione fabularum quibus sacra miscentur me non delectari, quae
 ratio est, ut ne ipsam τού N. N. *Aramenam* ad finem legere potuerim. *Octaviam* ejusdem
 legi integram, quae finem tamen hactenus expectat. Vale. Dab. H. 21 Nov. 1697.

442. ANTONIO MAGLIABECCHI AN LEIBNIZ

15 Florenz, 1. Dezember 1697. [371.453.]

Überlieferung: K Abfertigung: LBr. 595 Bl. 203–204. 1 Bog. 4°. 3 S. Eigh. Aufschrift. – Auf
 Bl. 203 r° oben eigh. Vermerk von Leibniz: „respondi“.

Non sarei stato questa sera ad incomodarla con mie Lettere, se non le dovessi
 mandare l'inclusa del Sig. Barone Bodenhausen, e dà esso consegnatami, per trasmet-
 20 terle.

Perche nell' ultima mia scrissi a V. S. Ill^{ma} diverse novità Letterarie di Italia, adesso
 le ne accennerò alcune delle parti Oltramontane, benche più di una di esse mi
 presuppongo che già le sia nota. Le scriverò però in confuso, in fretta, e come prima
 mi verranno alla memoria, come mi necessitano a fare le mie occupazioni.

25 Zu N. 441: 4 Meyerus ... accusavit: vgl. N. 429. 5 Mathematico: Augustin Valetius.
 9 libro: J. MEIER, *Die durchlauchtigsten Hebräerinnen*, ..., 1697. 12 N. N.: Anton Ulrich von BRAUN-
 SCHWEIG-Lüneburg.

Zu N. 442: K hatte als Beischluß einen Brief von R. Chr. v. Bodenhausen (nicht gefunden) und wird
 beantwortet durch Leibniz' Brief vom 17. Januar 1698 (Dr. in I, 15). 21 ultima mia: N. 371.

Il Sig. Grevio, mi manda il Callimaco del defunto suo Figliuolo, scrivendomi; *quem utinam Tibi ipse potuisset mittere! Nam cum in vivis esset, optabat hoc munusculo partem illius benevolentiae qua me complecteris in se derivare. Sed hoc fuit in fatis, ut hoc officio infelici Patri esset fungendum.*

Il Sig. Perizonio, fà stampare Eliano *de Varia Historia*, con sue Annotazioni. 5

Il Sig. Neocoro, che in Olanda stampa il Gjornale de' Letterati, lavora per dar fuori una nuova edizione di Sinesio, mà si duole di non aver manoscritti dà poterlo collazionare. Mi viene scritto che abbia osservati alcuni luoghi non intesi dal Padre Petavio, altri ne abbia emendati *ex ingenio*, etc.

Si ristampano tutte insieme in un corpo in Olanda, le Opere del Gatakero. Io nella 10
mia povera Libreriucola già le hò delle prime edizioni di Inghilterra.

Il Padre Ruinart, mi avisò alle Settimane passate, che quanto prima avrebbe fatto stampare il suo Gregorio Turonense.

Mi scrive il Padre Mabillon, che lavora continuamente sopra la sua Opera de' Santi Benedettini, e che aspetta miglior tempo del presente, per dare in luce il sesto 15
Secolo de' suddetti suoi Santi Benedettini, e la Continovazione del suo Museo Italiano.

Il Sig. Cupero, in una sua Lettera, mi scrive frà le altre, le seguenti parole. *Misi Amstelodamum fasciculum, qui si salvus Calkbernero erit (et erit proculdubio propter pacem Europae redditam), accipies ab eo exemplar Historiae III. Gordianorum, quam nuper publicavi, 20
et in qua abeo a Viro erudito, et politico, qui nuper in Galliis quartum illis adjicere est conatus. et caet.*

1 il Callimaco: s. CALLIMACHUS Cyrensis, SV. 1 scrivendomi: Brief vom 24. September (4. Oktober) 1697, gedr. in: *Clarorum Belgarum ad Ant. Magliabechium ... epistolae*, 1, 1745, S. 311–17. 5 Perizonio ... Annotazioni: von dieser Claudius AELIANUS-Ausgabe (s. SV.) schreibt 25 Graevius ebd. S. 315. 6 Gjornale de' Letterati: *Bibliotheca librorum novorum*, hrsg. von L. Küster (Neocorus) u. H. Sike, 1–5, 1697–99. 7 Sinesio: eine SYNESIOS Cyrenaicus-Ausgabe von L. Küster (Neocorus) ist nicht ermittelt. 8 scritto: s. den oben zitierten Graevius-Brief, dem Magliabechi auch die folgende und noch weitere Nachrichten unseres Briefes entnimmt. 8f. non ... Petavio: zu Petaus SYNESIOS Cyrenaicus-Ausgabe vgl. SV. 10 Opere: s. Th. GATAKER, SV. 12 avisò: Brief von 30 J. Mabillon u. Th. Ruinart vom 8. März 1696; gedr. in: *Correspondance inédite de Mabillon et de Montfauçon avec l'Italie*, 2, Paris 1847, S. 396. 13 suo ... Turonense: s. GREGORIUS Turonensis, SV. 14 scrive: s. den oben zitierten Brief von Mabillon u. Ruinart. 14 Opera: *Acta Sanctorum Ordinis S. Benedicti*, 1668–1701. 16f. Continovazione ... Italiano: von einer Fortsetzung seines *Museum Italicum* ist in der oben zitierten Briefsammlung Mabillons keine Nachricht zu finden. 18 sua Lettera: im Brief vom 35 28. Juli (7. August) 1697 (gedr. in: *Clarorum Belgarum ... epistolae*, 1, 1745, S. 52 f.) findet sich eine entsprechende, aber nicht wörtlich übereinstimmende Meldung. 21 *Viro erudito*: d. i. J. B. DUBOS, vgl. SV.

Il Sig. Gronovio, mi hà mandati i seguenti due Libri. *Geographica Antiqua, hoc est: Scylacis Periplus Maris Mediterranei. Anonymi Periplus Maeotidis Paludis, et Ponti Euxini[.] Agathemeris Hypotyposis Geographiae. Omnia Graeco-Latina. Anonymi Expositio totius Mundi Latina. Cum Notis Isaci Vossii, Jac. Palmerii, Samuelis Tennullii. Edente Jacobo Gronovio,*
 5 *cujus accedunt emendationes. Lugduni Batavorum apud Jordanum Luchthmans 1697. In 4.*

Justi Rycquii de Capitolio Romano Commentarius et caet. Lugduni Batavorum ex Officina Jo. de Vivié 1696. In 12. In questo Libro, mandatomi del Sig. Gronovio, non hò veduto in alcun luogo il suo nome, mà per cosa sicura stimo, che sieno sue composizioni, gli ultimi fogli, intitolati; *Residua et caet.*

10 Adesso, il suddetto Sig. Gronovio, fà stampare Manetone, che dà un manoscritto poco intelligibile di questa Libreria Medicea Laurenziana, già copio.

Il suo Fratello minore, Lorenzo Teodoro Gronovio, hà dato in luce un suo Commentario sopra il Marmo trovato a Pozzoli, l'anno 1693; intorno alquale avrò V. S. Ill^{ma} veduto il *Ragionamento* stampato in Napoli, dal Libraio Bulifon. Mi scrive il
 15 suddetto Sig. Lorenzo Teodoro Gronovio, di mandarmene alcuni esemplari, pel nostro Ser^{mo} e Rev^{mo} Sig. Principe Cardinale, alquale l' hà dedicato, e per altri, mà fino ad ora non mi sono arrivati.

In Amsterdam, si ristampa la Bibbia Critica d' Inghilterra, ed in questa nuova edizione vi saranno due tomi di più, che non sono nella detta d'Inghilterra.

20 E escita, *Vetus Batavia, et Frisia*, del Sig. Mensone Altingio, Console se non erro di Groninga. Del detto Libro, mi scrive un amico erudito, le seguenti parole.

Mensonis Altingii Notitia Germaniae Inferioris antiquae et caet. Amstel. apud Wetstenium 1697, in fol. Liber hic dignissimus est, ut legatur, quia non modo elegantibus et accuratis Tabulis Geographicis est ornatus, verum etiam quia multa continet praeclara; et in eo omnes hic tractus
 25 *nova luce perfunditur.*

Il Sig. Samuel Meelio, per quanto mi viene scritto, lavora per dar fuori una Continovazione del Tesoro Critico del Grutero, e forse farà anche ristampare il suddetto Tesoro Critico.

8 sue composizioni: J. de RYCKE, *De Capitolio Romano commentarius*, hrsg. von J. GRONOVIVS.
 30 10 Manetone: s. MANETHO, SV. 13 Commentario: s. L. Th. GRONOVIVS, SV. 16 Cardinale: Francesco Maria de' Medici. 18 ristampa ... d'Inghilterra: *Critici Sacri*, 9 Bde, 1698 (s. B i b l i a, SV); zu dieser Nachricht vgl. den oben zitierten Brief von Graevius, *a. a. O.*, S. 316. 20 *Vetus ... Frisia*: s. M. ALTING, SV. 21 scrive: nicht gedruckt in *Clarorum Belgarum ... epistolae*, 1745. 26 scritto: vgl. den oben zitierten Brief von Graevius, *a. a. O.*, S. 316. 27 Continovazione ... Critico: eine von S. Meelius
 35 hrsg. Fortsetzung oder Neuauflage von J. GRUTER, *Lampas, sive Fax artium liberalium, hoc est, Thesaurus*

Il Padre Harduino, hà fatta stampare una sua Cronologia, nella quale dee essere qualche stravaganza, per quel che mi viene scritto, non l'avendo io ancora veduta.

Il Sig. Cupero, del quale hò sopra fatta menzione, mi scrive le seguenti novità Letterarie.

Catti Aborigines Batavorum, vel Antiquitates Cattorum Vici (pagus est prope Lugdunum Batau. versus Mare) Lingua vernacula, per Adrianum Pars. Lugd. Bat. 1697, In 12. 5

Petri Francii Specimen Eloquentiae Exter. ad Oration. M. Tullii Ciceronis pro Archia accomodatam. Amstel. apud Wetstenium 1697. In 8. et ejusdem Poemata.

Ex Germania ad nos adlatus est ex Anglico versus Liber eruditus Jo. Seldeni, qui inscribitur: Tituli Honorum Auctore Clariss. Jo. Seldeno. Francofurti 1696. 10

Ex Anglia Historia nuperæ mutationis in Anglia, in qua res a Jacobo Rege contra Leges Angliae, et Europae libertatem, et ab Ordinibus Angliae contra Regem patratae, duobus Libris recensentur. 1697. In 8. Multa arcana illius Aulae, et Regni, hic Liber continet. et caet.

Con che supplicandola dell'onore de' suoi stimatissimi comandamenti {...}

Firenze il primo Dicembre 1697. 15

Il Sig. Abate Buonarruoti, fà stampare in Roma, alcuni Medaglioni, del Sig. Cardinale Carpigna.

Nell' ultima mia Lettera, mi scordai di scriverle, che era morto il Sig. Abate Angeli, Professore delle Matematiche nello Studio di Padova, mio antico amico. Quando era Gjesuato, stampò molti Libri, come V.S. Ill^{ma} ben sà. Doppo che quella Religione fù 20
suppressa dal Sommo Pontefice Clemente IX., e che esso ebbe molte maggiori comodità che non aveva quando che era Religioso, non fece stampare se non pochissime cose. Di quella Calamita, ne in Corte, ne in Galleria, se ne sà cosa alcuna.

Il Sig. Abate Fabretti, fà stampare in Roma, la sua Raccolta di Inscrizioni antiche.

All' Ill^{mo} e Dotiss^{mo} Sig^{re} mio Sig^{re} e p^{ron} Col. il Sig. Guglielmo Gottofredo Liebnitz 25
Consigliere di Stato e Bibliotecario della Ser^{ma} Altezza Elettorale di Hannovera.

criticus..., 1602–23, ist nicht ermittelt. 1 Cronologia: s. J. HARDOUIN, SV. 3 scrive: in den *Clarrorum Belgarum ... epistolae*, 1745, nicht gedruckt; es findet sich dort (S. 51) nur ein Hinweis auf FRANCIIUS' *Poemata*. 11 *Historia ... Anglia*: s. J. de LARREY, SV. 16 fà stampare: s. F. BUONARROTI, SV. 21 suppressa: Aufhebung des Jesuaten-Ordens 1668. 24 Raccolta: s. R. FABRETTI, SV. 30

443. LEIBNIZ AN CHRISTOPHE BROSSEAU
[Hannover, 2. Dezember 1697.] [420.468.]

Überlieferung: *L* Teilkonzept: LBr. 119 Bl. 270–271. 1 Bog. 8°. 1/2 S. auf Bl. 271 r° mit einigen Korrekturen. – Auf Bl. 270 Text von N. 420.

5 Je ne crois pas que Mons. le President Cousin soit auteur luy même de ce qu'on a mis contre moy dans le 37 *journal*. Mais comme on ne m'y donne point occasion de
traiter à fonds quelque point de consequence, et qu'on m'impute tousjours d'attaquer
la religion de M. Descartes, quoyque j'aye fait une declaration formelle que ce n'est pas
mon intention; je ne crois pas d'avoir besoin de repliquer à un discours si peu
10 equitable, esperant que ceux qui le liront, n'en jugeront pas sans consulter ce que
j'avois dit dans le 32 et 33 *journal*[,] et s'ils ne sont pas trop prevenus, que cela suffira
pour ma justification en tout.

444. JOHANN ANDREAS SCHMIDT AN LEIBNIZ
Helmstedt, 22. November (2. Dezember) 1697. [415-454.]

15 **Überlieferung:** *K* Abfertigung: LH I 8 Bl. 141–142. 1 Bog. 4°. 4 S. Bibl.verm.: „47“.

Vir Excellentissime Domine Patrone aestumatissime

Mitto literas Coburgenses, quarum in superioribus mentionem feceram, una cum
responsione ad illas, proxime, si placet, ad me remittendas. Vides post tot meas

Zu N. 443: Das Datum der (nicht gefundenen) Abfertigung von *L*, die auf N. 420 antwortet, entnehmen wir Brosseaus Antwort N. 468. Unserem Stück war vielleicht ein (nicht gefundener) Brief für Nicaise beigeschlossen (vgl. N. 468 Erl.). 6 mis ... 37 *journal*: P-S. RÉGIS, *Reflexions pour servir de replique à une réponse insérée dans le 32. et dans le 33. Journal*, in: *Journal des Sçavans* vom 18. November 1697. 8 declaration formelle: vgl. besonders den Anfang von LEIBNIZ' *Reponse aux reflexions*, in: *Journal des Sçavans* vom 19. u. 26. August 1697.

25 Zu N. 444: *K* antwortet auf N. 415, wird beantwortet durch N. 454 u. erwähnt in N. 463. Unser Brief hatte als Beilage einen Brief des Coburger Konsistoriums an Schmidt und eine Abschrift von dessen Antwort und wohl auch den S. 779, Z. 18f. erwähnten Wagner-Brief und die im PS. genannte Dissertation. 17 literas Coburgenses: nicht gefunden; der Brief betraf offenbar die Versuche, Schmidt für die Universität Jena zurückzugewinnen. 17 superioribus: N. 400. 18 responsione: von Leibniz mit
30 N. 454 zurückgeschickt.

recusationes, ne primarium quidem in aula illa ministrum cessare. Sed promissi mei memor et posthac, Deo volente, tenax vivam. In responsione mea dignitatis ecclesiasticae jam collatae mentionem injeci; hanc unam enim omnibus futuris instantiis remoram objici posse, ad Te jam olim scripsi.

In Gallia recudi Natalem Alexandrum, sed multis locis castratum, non ita pridem ad me scripserunt Francofurtenses. DN. Mastricht vir Bremensis spem mihi fecerat novae editionis in illa civitate; sed de ea hucusque nihil inaudi. Colonienses *theologiam* ejus *dogmaticam* promiserant quidem, sed hactenus eam non dederunt. Quos Guelferbytum aliquando commendare posses duo sunt, ex quibus alter Jenae adhuc moratur et matheseos partes alios docet, sed tale πρόσωπον non refert, quod aulae atque aulicis esset accommodatum; alter ni fallor Schnebergae nunc degit, quam, ut audivi, proxime Verda commutabit, ut ibi quosdam juvenes nobiles in mathesi informaret, personam referens aula dignam. DN. Benzelius responsorias meis hac vice non adjecit expectaturus adhuc literas Suecicas. Commodam de rebus Sinensibus addiscendis occasionem non negligam et proxime ad amicos scribam. Certo curabo, ut facultatis nostrae scriptum ad Ser^{mum} Ducem privatim prius mittatur. DN. Calixtus cum literis prolixis Electoris, nil nisi concordiam spirantibus superioribus hebdomadibus duos aureos nummos, Electoris imaginem referentes, accepit. DN. Wagnerus literas ad Te scriptas meis voluit jungere, qui contentus erit, si ex meis literis resciverit, quae ab eo facta volueris. Doleo autem quod aliis intentus et inserviens, sublimiori illi mathesi, prout Tu, prout ego quoque desidero, tempus fere nullum impendere possit. Optarem, ut Sturmio juniori, si professionem adhuc relinquere in animo habet, successor daretur, vel Hannoverae Ser^m juvenuti Principis Electoralis in studio mathematico operam praestare, vel alio quovis modo juvari posset, ne de pane lucrando tam anxie sollicitus esse posthac cogeretur. Professioni autem nostrae matheseos, si non alibi cultorem idoneum invenisti, qui forte admoveri posset nuper in mentem venit alius auditorum meorum, homo qui ad Algebraicas speculationes, mathesinque universam magno impetu ferebatur, neque nunc ab illis, etsi Themidi studia sua dicaverit, cessare

2 f. dignitatis ecclesiasticae: Abt von Marienthal. 4 olim scripsi: I, 13 N. 363. 5 recudi: die 2. Aufl. von N. ALEXANDRE, *Historia ecclesiastica Veteris Novique Testamenti*, erschien 1699 in Paris. 9 commendare: für die Wolfenbütteler Ritterakademie als eventuellen Nachfolger für L. Chr. Sturm. 9–11 alter ... alter: nicht ermittelt. 16 scriptum: von Anton Ulrich in Auftrag gegebene Stellungnahme zur Fortführung von Reunionsgesprächen, s. die bei N. 483 erwähnte Beilage. 16 f. literis ... Electoris: Brief des brandenburg. Kurf. Friedrich III., nicht gefunden. 18 literas: vom 13. (23.) November 1697 (LBr. 973 Bl. 6, Dr. in Reihe III). 26 alius: nicht ermittelt.

potest, ut ex colloquio et tentamine superiori aestate cum eo Jenae instituto certo colligere possum. An adhuc ibidem degat equidem nescio, si tamen ex re mathematici studii esse putas, faciam ut in epistola quadam omnia mihi studia, praesertim autem mathematica, recenseat.

- 5 Adeo nuper infelices fuimus Helmstadii ut neque eclipsin Lunarem, neque Mercurium in Sole ob coelum nubilum observare potuerimus. Sed vindicavit coelum astronomici studii neglectum apud nostrates! Ex Bosianis chartis quaedam adhuc penes me latent. Et DN. Bohmero quidem edendas volueram dare B. Viri notas philologicas et observationes politicas in Cornel. Taciti Agnatum, quem prae reliquis
10 adamavit. Habeo et ejusdem *notitiam* Hispanici Regni promissam olim a Schubarto in praefatione ad lectorem, *introductioni generali* praemissa. An vero historicis atque politicis satisfacere possit, alii judicabunt. Adsunt quoque, *mutuae epistolae* Bosii et Reinesii, ad prelum jam olim a B. Sagittario ex Ms^{tis} descriptae. Taceo nunc epistolas quam plurimas ad Reinesium nondum editas, quarum catalogum aliquem Tibi mit-
15 tam. De Bourignonia, si ejus posthac vel citando saltem autorum loca communicare volueris, rem gratissimam mihi facies. Vale et fave <...>

Helmst. d. 22 Nov. 1697.

P. S. Addere volui dissertationem de Martino, in qua habentur quaedam reformationem primam superiori seculo concernentia et a B. Sekendorffio non tacta.

-
- 20 6 Mercurium in Sole: vgl. U. JUNIUS, *Mercurius in sole videndus sive calculus rari hujus phaenomeni A. 1697 D. 24. Oct.*, 1697. 8 f. notas philologicas ... Agnatum: zu BOSES Beschäftigung mit TACITUS' *Cn. Julii Agricolae vita* vgl. auch die *Diss. de Julii Agricolae ortu*, Resp. G. F. Gumpelzhaimer, Jenae 1659, u. seine Edition von 1664. 10 *notitiam*: J. A. BOSE, *Hispaniae ducatus Mediolanensis et regni Neapolitani notitiae*, hrsg. v. J. A. Schmidt, 1702. 11 *introductioni generali*: dieses Werk von BOSE wurde 1676 von
25 G. Schubart hrsg. 12 *mutuae epistolae*: hrsg. von J. A. Schmidt 1700, s. Th. REINESIUS, SV. 15 De Bourignonia ... loca: vgl. N. 415 und I, 12 N. 304 Erl. 18 dissertationem de Martino: nicht identifiziert. 19 Sekendorffio ... tacta: vgl. V. L. v. SECKENDORFF, *Commentarius ... de Lutheranism*, 1688 u. 1694.

445. CHRISTIAN MENTZEL AN LEIBNIZ

Berlin, 22. November (2. Dezember) 1697.

Überlieferung

- k* Abfertigung: LBr. 641 Bl. 3–4. 1 Bog. 4°. 2 2/3 S. v. Schreiberhand. Am linken oberen Rand von Bl. 3 r° von Leibniz' Hand: „respondi, sed tamen denuo urgebo“. (Unsere Druckvorlage.) 5
A Abschrift von *k*: LBr. 641 Bl. 1–2. 1 Bog. 2°. 2 2/3 S. von D. E. Barings und J. D. Grubers Hand.

Praenobili, Magnifico et Clarissimo Viro Domino Godefrido Guilielmo Leibnitio,
 Aulae Hannoveranae ac Regiminis Consiliario, Christianus Mentzelius M. D.
 ac. Sereniss. Electoris Brandenb. Consiliarius et Archiater Senior S.P.D. 10

Accepi a Nobiliss. et Doctiss. Viro J. Chunone, Sereniss. et Potentiss. Electoris nostri Brandeb. Secretario Status etc., Amico meo singulariter observando Libellum Tuum, *Novissima Sinica* inscriptum, in quo me et jam dictum Nobilissimum Chuno-
 nem, me quidem in eruditissima praefatione, alterum vero in fine libelli satis honeste
 nominas, obquam rem Tibi gratias agere breviter hic constitui, promittens, si qua in re 15
 Tibi ac nomini Tuo vicissim inservire potuero, me nullam occasionem omisurum, licet
 mortuo jam vicinior sim, quam viventi ob paralyisin chronicam, qua manibus pedibus-
 que contractus ad quodvis officium inutilis efficior. Quaeris per dictum Virum Chuno-
 nem ex me, quos libros in naturalibus Medicinae, Historicis, Sinicis, et lingua seu
 literatura Sinica ex China huc ad nos in Europam judicem deferendos, quoniam 20
 occasionem optime nactus sis in P. Bouvet, qui ex China nuper ad nos in Europam
 accessit, mox eo rediturus, ut qui Tibi haec omnia mittere possit. Ad quae respondeo:

Zu N. 445: *k* ist der erste Brief dieser Korrespondenz. Aus N. 474 ist zu sehen, daß Mentzel noch zwei
 Fragen für Bouvet „à part“ beigelegt hatte (die Leibniz wohl mit seinem Brief von Mitte Januar 1698 an diesen
 weiterschickte, vgl. I, 15). Diese Sendung wurde durch E. Spanheim überbracht, wie gleichfalls aus N. 474 25
 hervorgeht. Leibniz' Antwortvermerk in *k* bezieht sich wohl auf einen (nicht gefundenen) Brief von Anfang
 1698, dem er dann am 15. (25.) Oktober 1698 einen weiteren folgen ließ (LBr. 64 Bl. 6, Dr. in I, 16). –
 Offensichtliche Verschreibungen von Mentzels Schreiber, der des Lateinischen unkundig war (vgl. S. 783
 Z. 4 f.), wurden stillschweigend wie in *A* korrigiert. 11–13 Accepi ... inscriptum: Am 6. Mai 1697
 übersandte Leibniz mehrere Exemplare der *Novissima Sinica* an Chuno, von denen Chuno eines an Mentzel 30
 weiterleitete; vgl. N. 84. 14 praefatione: vgl. für beide Aufl. die jeweils vorletzte Seite der (unpaginier-
 ten) Vorrede. 14 in fine: 1. Aufl. S. 174; 2. Aufl. S. 175. 18–20 Quaeris ... deferendos: vermutlich
 in der nicht gefundenen Abfertigung zu N. 412. 21 f. nuper ... accessit: März 1697. 22 mox eo
 rediturus: Bouvet schiffte sich am 6. März 1698 in La Rochelle ein und traf im März 1699 wieder in China ein.

si Tibi vel alicui alteri volupe sit addiscendi linguam Sinicam, tam ratione pronuntiationis quam scripturae et lectionis, is sibi afferri curet lexica Sinica Characteristica, Çu Guei dicta, ut discat ex inde Sinicos Characteres, cognoscere et pingere, deinceps habeat ad manus R.R. P.P. Lexica Sinice-Characteristico-latina vel alia Europeorum
 5 lingua scripta juxta ordinem Alphabeticum, qualia apud P.P. in China obviam prostant. et hoc est praecipuum requisitum ad linguam Sinicam acquirendam. quo habito reliqui libri Sinici possunt intelligi tam in Historicis Sinicis, quam in naturalibus Medicinae et hi quidem ex Herbario eorum magno, illi autem ex Annalibus eorum libris magnis et multis. Nos hic in Bibliotheca Electorali istis libris non indigemus, quia
 10 iis nobis prospectum satis est ex Batavia a D^{no} Cleyero. Caeterum, quoniam ego arbitror Andreae Mülleri defuncti *Clavem Sinicam* nihil aliud fuisse quam notitiam exquisitam literaturae Sinicae, cujus requisita superius indicavi, quae nullibi melius reperitur quam in et apud Sinos ipsos, tanquam Inventores, putem ego *Clavem* Mülle-
 15 rianam nihil novi aut arcani continuisse quam *Clavem* meam quam possideo, et Tibi (si Deus vitam et ocium largiatur) aperire non subterfugiam, modo digneris Chronologiam meam parvam Sinicam Germanice impressam ligatam supra memorato P. Bouvet transmittere ut eam in China tradat Imperatori Sinarum, ut Is, cum suis Sinis perlustrare possit nostras Germanorum literas, ipsis aequae mirabiles visas, ac nobis eorum Characteres: deinde, ut etiam videant nos Europaeos curiosos esse in eorum
 20 annalibus tot millia annorum, a principio eorum mundi, cum Imperatoribus primis usque hodiernum Kam-Hi una serie extensis. Hanc gratiam si mihi cum P. Bouvet

2 f. Çu Guei dicta: *Tzu-hui*, das in 12 Teilen von MEI YING-TSO vorgelegte bedeutendste lexikalische Werk der Ming-Zeit. Zur generellen Bedeutung des *Tzu-hui* sowie zu seiner besonderen Bedeutung für Mentzel und dessen *Clavis Sinica* vgl. D. E. MUNGELLO, *Curious Land*, 1985, S. 200–203. 4 f. Lexica ...
 25 scripta: Manuskripte von zwei spanisch-chinesischen, einem portugiesisch-chinesischen sowie einem belgisch (flämisch)-lateinisch-chinesischen Wörterbuch sind bereits im *Catalogus insignium in omni facultate, linguisque, Arabica, Persica, Turcica, Chinensi etc. librorum M.ss quos ... Golius ... collegit*, 1668, S. 26, nachgewiesen (ebenfalls im Versteigerungskatalog von 1696, vgl. J. GOLIUS, SV.). 8 Herbario ... magno: Zum Herbarium Sinense vgl. L. LECOMTE, *Nouveaux Memoires sur l'Etat présent de la Chine*, T. 2, 1696,
 30 S. 515 f. 11 *Clavem Sinicam*: vgl. Erl. zu N. 458. 14 f. *Clavem meam* ... aperire: Von MENTZELS *Clavis Sinica* wurden nur das Titelblatt, eine Widmung an Kurf. Friedrich III. von Brandenburg und ein zweiseitiges Vorwort gedruckt. Am 4. November 1698 schickte Mentzels Sohn Johann Christian die gedruckten Partien des Werkes an Leibniz (Dr. des Begleitbriefes in I, 16). 15–17 Chronologiam ... Sinarum: *Kurtze Chinesische Chronologia oder Zeit-Register aller Chinesischen Kayser ... bis hieher zu unsern Zeiten* ... , 1696. Die Übersendung wird in N. 474 angekündigt, fand aber offenbar nicht statt. Mit seinem Brief von Mitte Januar 1698 sendet Leibniz sein eigenes Exemplar an Bouvet, der am 28. Februar 1698 jedoch mitteilt, daß Brief und Buch nicht eingetroffen seien (vgl. I, 15).

exhibueris habebis me ad omne genus officiorum promptissimum. Vale. dabam Bero-
lini die 22 Nov. s.v. A° 1697.

P. S. Propediem me certiolem facias de voluntate P. Bouvet, quo possim exemplar
unicum optime ligatum pro Imperatore curare, et ignosce stylo languidiori, puero
rudi et omnis Latii sermonis experti praedictato.

5

446. CHRISTOPH JOACHIM NICOLAI VON GREIFFENCRAINTZ AN LEIBNIZ
Esens, 23. November (3. Dezember) 1697. [439.]

Überlieferung: K Abfertigung: LBr. 327 Bl. 71–72. 1 Bog. 4°. 2 S. Aufschrift von Schreiberhand
wie N. 385. Siegel. – Auf Bl. 72 eigh. Auszug von Leibniz' Antwort vom 24. Dezember 1697
(3. Januar 1698).

10

A Ezens le 23. de Nov. 1697.

Il ne faut plus songer à ce Ducat; j'en ay retrouvé un autre; S. A. S^{me} même,
sçachant l'accident qui étoit arrivé à celui que j'avois eu, et que j'étois par tout, pour en
trouver un autre, m'a fait la grace, de me donner un des deux, qu'il avoit gardé. Mais
j'ay de la peine à le hasarder une 2^{me} fois à la poste. J'avois même eu la precaution
l'autrefois, de l'envelopper en une demy-douzaine de papiers, pour rendre l'or dans la
lettre moins sensible.

15

J'ay reçu l'échantillon du traité medité de Mons^r Pfeffinger; Je m'empresseray
d'en achever la lecture, au premier loisir. Et tacheray de le luy faire tenir à Lunebourg,
quoyque j'ay manqué de connoissance; et craigne un peu, tant pour le pouvoir
manquer, que pour le luy remettre en main trop tard; aussy, que le port ne luy mange
trop; Mess. les Professeurs à l'ordinaire, n'aimant pas, n'y n'ayant pas trop à debourser
à la poste.

3 Propediem mihi k, *korr. Hrsg. wie A* 5 experto k, *korr. Hrsg. wie A*

Zu N. 446: K antwortet auf N. 416 und N. 439 und wird am 24. Dezember 1697 (3. Januar 1698)
beantwortet (Dr. in I, 15). 12 Ducat: zur Emdener Münze, die Greiffencrantz als Geschenk für
Molanus N. 340 beigelegt hatte, die aber auf dem Postweg verloren ging, vgl. ferner N. 287, N. 306 Erl.,
N. 385 u. N. 377. 12 S. A. S^{me}: Fürst Christian Eberhard von Ostfriesland. 18 l'échantillon:
Beilage zu N. 439. 18 traité medité: J. F. PFEFFINGER, *Merckwürdigkeiten des XVII. Jahr-Hunderts*, 1,
1704.

30

J'approuve fort vostre sentiment sur Rudbequius. Je diray toutefois un de ses arguments, qui m'a fort plû. C'est, qu'il soutient l'autorité des plus anciens Auteurs comme d'Orphée, et de ceux de ce calibre, bien plus suffisant, que celle, des autres du moyen Chronisme; par raison, que les premiers ont écrit des lieux, où ils ont été eux
 5 mêmes (ce soutient il) et les derniers, sur des Conjectures, ou sur des rapports: Et c'est un des arguments dont il se sert à presque mille reprises. J'advouë, que j'ay eu la foiblesse de goûter celuy-cy. Pour le 2^{me} tome; je l'ay feüilletté. Il est assez grand; mais ne contient que 6. ou 7. chapitres, dont un seul, intitulé *Om Solens Dyrkan*, c'est à dire, du Culte du Soleil, dans le Nord, à de 200 à 300. pages.

10 J'espere qu'à l'heure qu'il est, vous aurez à Hannover, Madame la Duchesse Mere de S. A. S. nostre Maistre. Vous m'obligeriez de m'apprendre, si elle restera encore chez vous, ou que nous puissions esperer de la revoir bientost icy. Tout le pays le desire; Je vous supplie de me conserver l'honneur de vostre chere Amitié, et d'etre persuadé du zele <...>

15 P. S. Vous m'obligerez de faire resouvenir Son Ex^{ce} Mons^r le Comte Plathe, de mes Respects: comme aussy Mons. de Bousch. Et bien, qu'en sera-t-il, des notices que Mons^r le Mareschal nous a promises. Et le livre de la famille de Steinberg, a-t-il desja vû le jour?

447. BODO VON OBERG AN LEIBNIZ

20 Wien, 24. November/3. Dezember 1697. [428.]

Überlieferung: K Abfertigung: LBr. 689 Bl. 5–6. 1 Bog. 4°. 3 1/2 S. – Auf der unteren Hälfte von Bl. 6 v° eigh. Auszug aus Leibniz' Antwort vom 23. Dezember 1697 (2. Januar 1698; Dr. in I, 15).

Vienne ce 3 X^{bre}/24 9^{bre} 1697

25 Je vous suis Monsieur infiniment obligé des ouvertures que vous me faites touchant le sujet sur lequell vous repondez à l'Agent Heunisch et auquell je n'ay manqué

1 Rudbequius: *Atland eller Manheim*, T., 1. 2, 1675–89. 3 Orphée: vgl. ebd. T. 1, 2. Aufl. 1679, S. 312 f. 8 *Om ... Dyrkan*: T. 2, Cap. V, 1689, S. 135–436. 17 Mareschal ... promises: Koppenstein, vgl. N. 249. 17 livre ... Steinberg: C. B. BEHRENS, *Historische Beschreibung* ... , 1697.

Zu N. 447: K antwortet auf einen (nicht gefundenen) Leibnizbrief, zu welchem N. 408 vom 8. (18.)
 30 November 1697 Beischluß gewesen war, vgl. S. 785 Z. 1 („lettre“).

d'envoyer votre lettre. Le D^r Beker que vous supposez mort, est encore sain et frais et occupe la place que votre auteur attribue à son baupere. Il se peut pourtant que M^r Herdot soit le second Medecin de l'Empereur, mais quand il ne le seroit pas, il a assez de credit parmy la faculté qui environne Sa Majesté, pour que sa bonne volonté ne soit point à rejeter. Je le crois meme du sentiment (comme on me dit que la plus part de ses confreres le soyent) que l'age de la Pr. Am. ne soit nullement un obstacle à la succession. Si Heunisch vous demandoit peut etre de luy faire connoissance avec moy, je vous prie Monsieur de prendre un peu de tems à luy repondre, car entre nous j'ay plus d'une raison à ne pas me meller d'avec luy. Il fait cependant bon qu'il aye les connoissances que vous luy avez données touchant la fausseté que Mad. la Pr. Am. sorte d'une maison qui depuis plusieurs generations n'aye point fait de males. Si quelque autre vous escrit sur ce sujet, je vous prie Monsieur de ne pas montrer trop d'empressement dans l'affaire, bien moins de l'animer à y travailler, mais de vous tenir dans des termes generales et un peu defensives, comme avoüant par exemple qu'une telle Alliance seroit le plus grand bonheur qui puisse arriver à la Maison de nôtre Ser^e Maitre etc. Cecy a une raison tres particuillere laquelle j'auray un jour l'honneur de vous dire, 〈Höflichkeitsbezeugungen〉

448. NICOLAAS WITSEN AN LEIBNIZ

Amsterdam, 4. Dezember 1697. [344.]

Überlieferung: *k* Abfertigung: LBr. 1007 Bl^r 15–16. 1 Bog. 4°. 2 S. von Schreiberhand auf Bl. 15. Eigh. Unterschrift. Bibl.verm. Auf Bl. 15 r° links oben eigh. Vermerk von Leibniz: „repondu“. – Auf Bl. 16 Konzept von Leibniz' Brief an Witsen vom 5. (15.) April 1698. – Gedr.: LEIBNIZ, *Collectanea etymologica*, 1717, 2, S. 361–62; danach DUTENS, *Opera*, 6, 2, 1768, S. 199–200.

Ayant reçû l'honneur de vôtre Lettre, je n'ay pas voulu manquer à dresser le *Pater Noster* en Langue Moegale, avec une interpretation interlineaire, que vous trouverez ci-joint. La stupidité de ce Moegal qui est ici, est si grande qu'on ne peut

3 Herdot: M. F. Hertod(t). 6 Pr. Am.: Prinzessin Wilhelmine Amalie von Hannover, 1699 Gemahlin des römischen Königs Joseph.

Zu N. 448: *k* antwortet auf einen (nicht gefundenen) Leibnizbrief, der in *L*² von N. 430 vom 26. November 1697 erwähnt ist und wohl wenig früher geschrieben sein wird; Beilage war der Z. 26 genannte Vater Unser-Text. Leibniz antwortete am 15. April 1698 (Dr. in I, 15). 26 f. interpretation ... ci-joint:

55 Leibniz I/14

presque tirer de sa bouche aucune connoissance, ni de sa Patrie, ni des moeurs du Pais. Ils vivent sous des Tentes à la façon des anciens Nomades, changeant de place aussi tôt que les herbes et le pâturage sont consumez. La Religion est Payennne: Ils adorent des Images de bois.

5 Je tacheray de m'informer, si j'en puis avoir l'occasion, sur les langues Scitiques des Pais les plus éloignez vers l'Orient, et je ne manqueray pas de vous faire part de ce que j'apprendray sur cette matière.

Je suis <...>

Amsterd^m le 4^e Decemb. 1697

10 449. ADAM ADAMANDUS KOCHAŃSKI AN LEIBNIZ

Teplitz, 4. Dezember 1697. [315.450.]

Überlieferung:

15 K Abfertigung: LBr. 487 Bl. 64–65. 1 Bog. 8°. 2 S. Bibl.verm. – Auf Bl. 65 Auszug aus Leibniz' Antwort vom 7./17. Mai 1698. (Unsere Druckvorlage.) – Gedr.: DICKSTEIN, *Korespondencya*, XIII, 1902, S. 276 = Sonderdr. S. 88.

A Abschrift: GÖTTINGEN *Staats- und Univ.Bibl.* Hschr. Philos. 138 m 4 Bl. 70. 1 Bog. 2°. 1 1/5 S. von Barings und Grubers Hand.

Pareo desiderii Tuis, ac praecipitata scriptione in Chartam conjectas, mitto Quaestiones, Chinensia concernentes.

20 Tua porro ad me perlata est prid. Kal. Decembr. Poteram Kalendis ipsis scripsisse, sed negotia improvisa in hodiernum Tabellarium differre coegerunt. Quaestionibus porro meis adjungo succinctum Epistolium meum ad P^{rem} Bouvet, cui significo, scripsisse me ad P^{rem} Grimaldium nuper, per Ablegatum Caesareum, Moscuam expeditum, qui per Mercatores Moscos, Epistolam meam Pekinum promoturum se pollicitus
25 est.

LBr. 1007 Bl. 64; gedr.: LEIBNIZ, *Collectanea etymologica*, 1717, 2, S. 373; danach DUTENS, *Opera*, 6, 2, 1768, S. 204 (ohne die niederländische Interlinearübersetzung). Zu Leibniz' Bitte vgl. N. 430. 2–4 am Rande mit Tinte zweifach angestrichen, wohl von Leibniz' Hand.

30 Zu N. 449: K antwortet auf einen nicht gefundenen Leibnizbrief von Ende Oktober – November 1697 und wird am 17. Mai 1698 beantwortet (Dr. in I, 15). Beilagen zu unserem Stück waren N. 450 und das Z. 22 erwähnte „Epistolium“ für Bouvet (am 12. Dezember 1697 an Bouvet weitergesandt, vgl. N. 450 Erl.).
23 Ablegatum Caesareum: Christoph Ignaz Edler von Guarient und Rall.

Quae in meis Quaestionibus parum matura videbuntur, (properanter enim inter improvisa negotia conscripta sunt) ne graveris iudicio tuo perfectiora reddere.

Panaceaem et Pharmacum Longaevitatis, quod Europaei Nostri Curiosi aut pollicentur sibi, aut possibile saltem iudicant, fidem aliquam apud me fateor invenisse: At quod Chineses Poculum immortalitatis inquirant, videntur esse mihi nimis creduli; nec firmis ad id rationibus inducti. Nullum enim animal, quod sciam, tale Privilegium accepit a Natura: Nam Phoenicis narratio fabulosa est, ab Hermeticis ad id conficta, ut Tincturae Metallicae vim, omnibus agentibus superiorem explicet.

Plura nunc, per Tabellarii abitum addere non licet; quae alteri tempori reservo. Vive, vale, et fave <...>

Teplitii 4 Decemb. S. n. 1697.

450. ADAM ADAMANDUS KOCHAŃSKI AN LEIBNIZ FÜR JOACHIM BOUVET
Europaei Curiosi Quaestiones de rebus Imperii Chinensis. Beilage zu N. 449. [449.]

Überlieferung:

A¹ Abschrift der Abfertigung: LBr. 487 Bl. 71–72. 2°. 4 S. von einem des Lateinischen nicht sehr kundigen Schreiber von Leibniz. Mit etlichen Korrekturen. (Unsere Druckvorlage.) – Gedr.: DICKSTEIN, *Korespondencya*, XIII, 1902, S. 276–281 = Sonderdr. S. 88–93.

A² Abschrift nach A¹: GÖTTINGEN *Staats- und Univ.Bibl.* Hschr. Philos. 138 m 4 Bl. 49–53. 3 Bog. 2°. 9 1/2 S. von Barigs Hand; Überschrift und Korrekturen von Grubers Hand.

Europaei Curiosi *Q u a e s t i o n e s* quaedam singulares de rebus Imperii
Chinensis sibi incognitis, properante calamo huc conjectae ab A. A. Ko. SJ.

1. An aliquis Europaeus, Linguae Chinensis gnarus, cogitaverit unquam de condendo Vocabulario Characterum Sinensium, Japonibus quoque communium, quod ita sit comparatum, ut oblatus quilibet Character, in eo prompte inveniatur, cum adscripta sua voce, primum Sinica (tam Eruditorum, quam vulgi) tum Earum Significatione,

Zu N. 450: Die (nicht gefundene) Abfertigung übersandte Leibniz zusammen mit dem in N. 449 erwähnten „Epistolium“ als Beilage zu einem (ebenfalls nicht gefundenen) Brief vom 2. (12.) Dezember 1697 an J. Bouvet (vgl. I, 15, Leibniz an Bouvet vom 30. Januar 1698 u. Bouvet an Leibniz vom 28. Februar 1698). Wie anderen seiner Briefpartner (vgl. z. B. N. 411) bot Leibniz auch Kochański an, China betreffende Fragen an Bouvet weiterzuleiten (vgl. N. 315 Überlieferung). Offensichtliche Verschreibungen von A¹ wurden vom Hrsg. stillschweigend korrigiert.

Europaeo quopiam Idiomate expressa. Potissima hujus operis difficultas est, in ordinandis convenienter Characteribus, quod mihi videtur institui, posse duplici methodo: In primis attendo numeros tractuum in quolibet Characterere, quorum aliqui Lineae, eaeque vel rectae, vel inflexae, verticaliter, horizontaliter inclinate jacentes: 5 aliqui Tractus breviores ac Puncta, quae omnia numerari deberent, ac distribui in Classes suas, ad eos attendendo juxta Leges Combinatorias. Deinde spectari quoque posset in iisdem characteribus, Linearum ac Tractuum Longitudo[,] Crassities, parallelismus, situs dextimus, sinistimus, superior, inferior, collocatio tractuum, punctorum etc. de quibus ego nunc ob defectum inspectionis eorum characterum, qui mihi 10 desunt nunc plene disserere non valeo; nec ea in re egebit manu ductione Vir alioquin ingeniosus, et scripturae Chinensis apprime peritus. Altera vocabularii Sinensis Pars, voces Characterum quae dicuntur esse non multae, sed accedentibus aut Tonis multiplicatae, facilius Ordine Alphabeti Europaei poterit concinnari. Prior serviet ad Dati Characteris Enunciationem et Significationem inveniendam: Posterior ad Datae vocis, 15 Characterem exhibendum.

2. An Lingua Sinensis habeat Poësin aliquam, et an ea Syllabarum quantitatem vel Cadentias Rhythmicas consideret.

3. In quo consistat Elegantia Styli, vel Scriptionis Chinensis, sensus animi aptissimis Characteribus exprimens.

20 4. Et an Characteres Chinensium capaces sint similis Compositionis, qualem voces Graecae, Latinae etc. admittunt, ut dulcifluus, grandisonus, magnanimus etc.

5. Historiam et chronologiam Chinensium exactam esse testantur authores: Ex ea Pater Dominicus Gabiani S.J. in sua Historia Ecclesiae Sinensis Viennae Austr. edita depromsit at succincte tantum [dedit] testimonium de Eclipsi Solis tempore Christi Dn. 25 patientis: Et addit, Hanc Solis obscurationem, retroacto computo Nobis usitato, incidere in Annum Christi 32. cum tamen deberet cadere in 34. Aera itaque Dionysiana, qua utimur biennio differt a vera: Oporteret itaque Textum illum Historiae Chinensis probe expendi ab ejus Linguae peritis, ac tum Annos Chinensium, cum Nostris e Legibus chronologiae conferri.

30 21 grandisonas A¹, korr. Hrsg. 24 dedit erg. Hrsg. wie auch Gruber in A²

23 Pater ... Viennae: *Incrementa Sinicae Ecclesiae*, 1673. 24–26 depromsit ... in 34: vgl. *a. a. O.*, S. 150f. 26f. Aera ... vera: 525 stellte Dionysius Exiguus erstmals eine Zeitrechnung auf, die mit Christi Geburt beginnt und die sich dann langsam durchsetzte. Er verrechnete sich jedoch, so daß die Zeitwende 4–7 Jahre zu spät angesetzt wurde.

6. An Chineses habeant Dies distributos in Hebdom[a]das, quemadmodum aliae nationes id observant in oriente.

7. An Fulgor ille Triangularis Vespertinus, qui nobis in Europa incipit apparere extremo Januario, ac trimestri fere spatio durat, Cuspide sua porrectus versus Lucidam γ conspiciatur quotque in partibus Orientalibus Moschoviae primum tum etiam remotioribus? Ego suspicor fulgorem hunc provenire ab Oceano occidentali, cujus Superficie illapsum Lumen Solare reflectitur, et illuminat Athmosphaeram nobis imminentem. Hinc in Imperio Sinensi similis fulgor observari deberet versus Horizontem Ortivum, an non aliqua similis reflexio contingat a mari Pacifico.

8. Declinationes magneticas a Linea Meridiana, non modo in diversis Locis varias esse sed in eodem quoque loco, intra certam Temporis Periodum variables, et nunc ortum, nunc occasum versus inflecti, observatum est a Curiosis: Expediret id ipsum attentius observare in extremo illo oriente, ac praesertim in observatorio Pekinensi; ut observationes illic habitae cum Europaeis conferri possint, ac videri num Variationis hujus Periodus iisdem terminis, ac in Europa, contineatur.

9. Expediret in rem Praxium Mechanicarum, curiosius observare in illo Imperio industrias ibi usitatas ab Opificibus, Ligna, metalla, Sericum, coria, pelles ac similia tractantium, quibusnam ad id instrumentis, ac procedendi ratione utantur: Sa[e]pius enim exigua similium notitia, dat majores impetus, ac occasiones ad meliora excogitanda.

10. Huc spectat id quod referunt Authores, rerum Sinensium Scriptores solere ibi Pondus ingens, unius columnae Lapideae, vel alterius Lapidis ingentes, ita distribui in Bajulos eam molem portantes, ut singulis obtingat aequalis portio ponderis sustinenda ac ulterius, promovenda. Rem hanc Noster P. Paulus Casatus in sua *Mechanica* sat apte explicat et expedit. Gratum tamen foret ipsammet Praxin a Sinensibus usurpari solitam, in Schemate propositam spectare.

11. Consideravi quondam in Aula Villanovana Ser^{mi} Poloniae Regis Joanni III Mecaenatis mei, Peristromata e Serico Chinensi Candido, figuris acupictis, florum, ac animalium ut vocant (*de bas Relief_Italis: di basso Relievo*) exornata: Taliun Iconum pars erat assuta Peristromati, pars asservata in Capsulis, bene clausis: Figurae illae Sipariis assutae at aere circumstante plurimum spoliatae fuerant vivacitate Colorum, ita ut asseritur a Terra Nitrosa similibus effluviis praegnans esse coloribus ibi prostantibus

30f. ut ab affercitur a A¹, korr. Hrsg., wie auch Gruber in A²

23 f. Paulus Casatus ... expedit: a. a. O., S. 249–250.

noxam similem adferat. Ceterum Colores nostri Europaei, qui Lixiviis ex Isatide, herba Kali, vel Soda, aliisque tinguntur, plus aeri nostro resistunt; ut et succis accidis, urinosis, etc.

12. Circa Vasa, ut vocant, Porcellana, multa possent interrogari, quae a Scriptoribus non attinguntur; Illud interim nosse juverit, An Invitriatio illis extrinsece dari solita, fiat cum Calce Stanni, Plumbi, vel Lithargyrii, an cum arena quodam subtiliter calcinata, vi ignis in vitrum liquescente, vel alia mixtura vitrificabuli.

13. Vasa ista fieri e Pasta quadam composita ex argilla, et Sabulo quodam testatur quidam author: Sabulum illud an differat ab arena nostra, et an facile in Igne fluat in vitrum, operae pretium esset explorare, videtur enim mixtura haec vitri et argillae id praestare, quod vasa inde facta, aquam bullientem magis tolerant, quam pure vitrea: quanquam interdum crepent.

14. Vidi vasa quaedam minora, Crateris in modum facta, quae Moschi dicebant esse ex Imperio Sinensi allata, Haec erant e Corio Suillo praeparato, et ad diaphaneitatem Succini Pruthenici perducto, facta: forman concavam accepisse videbantur a modulo, cui erant immissa, exterius ac interius illita erant gummi quodam, vel vernice diaphana, quae ipsi nitorem conciliabat: Interim, hinc inde sparsim apparentia. Inquirendum est in modum praeparandi hunc in modum corii: quod hac dote praeditum sit, ut cum Diaphaneitate Succino aemula, flexibilitatem retineat, nec dilapsum e manibus fragile sit.

15. Referunt Authores, parari a Sinensibus ex Oryza cocta speciem quandam vitri, usitato longe fragilioris. Ratio id praestandi, quod sciam, Europaeis nostris est incognita, eam tamen nosse, voluppe esset.

16. Ex eadem Oryza conficitur ibidem potus, Vini nostratis aemulus: Quenam methodus in eo parando servetur a Sinensibus, gratum esset intelligere.

17. Cum potus e decocto *Cia'*, *Cha'*, vel *The*, paratus in Imperio illo sit usitatissimus; et nostri medici non conveniant in ejus qualitatibus describendis, Perutile esset hac de re sensum medicorum, vel aliorum virorum in Sinis praestantium intelligere; ac praesertim, num Potus hic Corpora humana disponat ad maciem aut siccitatem, an vero e contra, pinguiora reddat. Videmus enim potu isto frequentius utentes, jam macilentos jam crassiori abdomine turgentis.

18. Postremo loco sciscitabor nonnulla Res Naturales e triplici regno animali, vegetabili, ac minerali concernentes: Ac primo loco quidem. An in eo Climate invenian-

9 quidam author: nicht ermittelt.

tur aviculae, nobis hic familiares Passeres domestici (*les moineaux* It a l.: *Passeri, o passerotti casali*), Et quidem ejusdem magnitudinis cum Nostratibus: Harum enim volucrum, si ubique Terrarum aequali statura proveniant pennas adhibere possemus tanquam Scalas quasdam subtiliter divisas, ad Mensuram Universalem Geometricam determinandam, longe felicius, quam veteres Geometr[a]e id fecerint e Granis Hordei transversis, quae non ubique eadem mole proveniunt. 5

19. An ibi terrarum sponte proveniant ea, quae maledictioni Divinae, a Parentum primorum lapsu tribuuntur: Videlicet urticae[,] tribuli, cardui, spinae; Et his similia, quae usibus humanis inutilia censentur. Et quidem an ejusdem speciei cum nostris, vel nonnihil diversae. 10

20. Et quia per singulas vegetabilium Species procedere sciscitando prolixum nimis esset, Expediret ab Europaeo, quopiam, rerum hujusmodi perito, in ipsa illa Regione Sinarum contexere Indicem earum arborum, fruticum, et herbarum quae Climati illi cum Europa nostra communes sunt; Et quae regioni illi speciales, separatam considerationem deponunt. 15

21. Non essent quoque silentio praetereunda, quae sub nomine Plantarum vel Herbarum contineri vulgo non censentur ut sunt Fungi Tubera terrae (*les Tartoufles*) Agaricum arboribus adnasci solitum, quemadmodum et muscus arboreus Lichen, Viscus, quem non sua protulit arbor, ut poëta loquitur; ac nominatim observandum, utrum baccae visci, quae in Europa sunt candidae, perlarum instar, ibi reperiantur rubrae; prout alicubi, in orientali suo Itinerario, nonnemo sese vidisse commemorat, in visco arbori oleae adnato. 20

22. Ad Quaestiones Grammaticas, de quibus primo loco actum est, haec quoque pertinet, Quonam artificio utantur Chinesenses in suo Vocabulario, quod sua lingua Mare Magnum vocant (si non erro, *Hai Pien*) ut tradant Lectoribus ejus Libri notitiam Vocis; qua datus Character est enuntiandus. Europaeis nostris id praestare difficile non est; At Sinensis cogetur recurrere ad alios Characteres rerum obviarum, simili voce pronuntiatorum, cum aliqua tamen differentia Toni, vel Accentus, quos Accentus an soleant notare per Signa quaedam Characteribus ipsis adscripta, operae 25

19 Viscus ... arbor: vgl. VERGIL, *Aeneis*, 6, 205 f. 25 Mare Magnum ... *Hai Pien*: D. E. MUNGELLO, *Curious Land: Jesuit Accommodation and the Origins of Sinology* (= *Studia Leibnitiana*, Supplementa Bd XXV), Stuttgart 1985, schreibt S. 217, daß sich in der *Vaticana* („Borgia Cinese 262–263“) die Kopie eines „obscure Chinese dictionary called the *Hai-p'ien*“ befindet, die auf ca. 1623 zu datieren ist. 30

praetium esset ea de re edoceri. Quaestio illa mea locum habet maxime in Characteribus nominum Propriorum, vel talibus, qui nulli alteri sunt similes, aut res peregrinas, et ignotas indicant.

23. Universim loquendo de Scriptura et Loquela Sinensium, oporteret Europaeis nostris dare plenam notitiam de Natura et constitutione utriusque; cum nonnisi obiter haec attingantur a Scriptoribus rerum Sinicarum.

24. Nactus nunc, dum haec scribo, quoddam Specimen Scripturae Sinicae, animadverto in iis quandam compositionem, ac veluti modificationem; de qua superius Num^o 4. agebam, quid tamen ea praestet in Significatione sua, necdum liquet. Ad ea quae num^o 1. proponebam de ordine statuendo in Vocabulario condendo, addendum id erit, ordinem hunc ad leges Geometriae institui debere[,] nimirum sumatur initium a Punctis ac Tractibus brevioribus in hanc vel illam positionem porrectis, eorumque numero; tum procedendum ad Lineas rectas, easque jacentes verticaliter, horizontaliter, oblique [ad] hanc vel illam directionem, tum easdem parallelas pauciores, plures, tum procedendum ad incurvatas hanc vel illam in partem etc. Tum pergendum ad Angulos diversimode jacentes, convexos concavos, ut ita loquar. Sequantur Triangula, Quadrilaterae figurae, tum haec omnia combinata ordine convenienti, ad memoriam ejus retinendam etc.

25. In vocibus Linguae Chinensis, per nostros Characteres Alphabethicos exprimendis, oportet praemonere Lectorem, quanam Dialecto sint exprimendae: Nam Exempli gratia, haec Syllaba *Cham* aliter pronuntiatur ab Hispano quā illam efferet eo sono, quo Italus Syllabam *Ciam*. Gallus eandem sonabit eo modo, quo Germanus *Scham*, Italus eandem efferet per *Kam* vel *Cam*, aut *Quam*. Eam ob rem statuenda semel esset a Scriptorum talium vocum, Declaratio quaedam in vestibulo operis, ut Lector sciat, quam pronuntiationem sequi debeat. Sic ipsa *China*, quae ab aliis scribitur *Sina*. puto quod Italica Dialecto scribi et pronuntiarī debeat *Cina*: Quemadmodum Herba *Thea* a Moschis illam ex Imperio illo, ad suas regiones deventibus, vocari solet Italico sono *Cia*. Quam pronuntiationem audiveram quoque a R. P. Phil. Grimaldi Varsaviae, dum ibi moraretur.

26. Fama est in Imperio illo plurimos extare Alchymistas, qui metalla viliora in Argentum et aurum convertere conentur. Res haec videtur olim aliquibus e voto cessisse, hinc alii ad similes conatus provocantur, prout fit in Europa. At quia iidem vel

29 Grimaldi ... moraretur: vgl. dazu auch I, 8, S. 267.

alii in China quaerunt, et saepe magnatibus pollicentur Poculum Immortalitatis; quemadmodum Nostrates Europaei, Medicinam Long[a]evitatis; oporteret a Chinen-
sibus quaerere, quibusnam motivis persuadeantur ad illam Stultitiam, Historiam enim
facti hujus nullam producere possunt: alioquin ostendere deberent vel unicum homi-
nem, talem immortalitatem consecutum. Nostrates autem citant Artephium, qui de se 5
testatur, vixisse se mille annos, quod prudentes non credunt: Etsi concedant Raym.
Lullium pervenisse ad 145. proxime.

451. JOSEPH WILHELM VON BERTRAM AN LEIBNIZ

Wien, 4. Dezember 1697. [414.]

Überlieferung: K Abfertigung: LBr. 6o Bl. 8–9. 1 Bog. 4°. 3 S. Schluß gegenläufig am oberen 10
Rand von Bl. 9 r° u. 8 v°.

Par la vôtre de l'11/21 du passé Je vois que Vous n'aviés pas encores receu la
mienne où Je vous donnay part des livres déjà consignés à S. Ex^{ce} M. le Comte Kinski;
Je vous assure que S. Ex^{ce} les a, et qu'Elle les a receus avec beaucoup de contentement.
Ce m'est un bonheur particulier de pouvoir Vous servir des choses communicables, Je 15
ne sçay s'il vous plaira d'avoir encores la piece touchant Sablonetta *de clavis praeferendis*,
qui est dans la liste communiquée. J'obeiray aussi à votre commandement reservant les
pieces pour les mettre ensemble jusques à vôtre ordre. Si J'avois quelque occasion ou
adresse envers S. A. S. Monseig. le Duc Christian ou les siens, Je m'y insinuerois
quelques fois; l'on parle icy fort de la Princesse d'Hanover qui pourroit devenir Epouse 20
du Roy. Je n'en sçay encores rien d'individuel, sinon que J'en entends quelques fois des
discours.

Pour l'affaire de Rome, J'ay les actes en main, Vôtre reflexion là dessus est tres-
judicieuse, et il faudra attendre la suite de ce que N^{tre} Amb^r y aura négocié depuis.

Zu N. 451: K antwortet auf die (nicht gefundene) Abfertigung von N. 414 und wird beantwortet durch 25
einen (nicht gefundenen) Leibnizbrief vom 14./24. Dezember 1697, der aus Bertrams Brief vom 5. Februar
1698 (Dr. in I, 15) zu erschließen ist. 13 mienne ... livres: N. 396 mit der Empfangsbestätigung der
Geschenke exemplare von LEIBNIZ' *Cod. jur. gent. dipl.*, 1693. 17 liste communiquée: wohl die Liste mit
Wiener Urkundentiteln, die Leibniz mit N. 287 zugeschickt worden war. 19 Duc Christian: Christian
Heinrich von Braunsch.-Lüneb.-Hannover. 20 f. Princesse d'Hanover ... du Roy: zu den Vorgesprä- 30
chen über die Heirat von Prinzessin Wilhelmine Amalie und dem Römischen König, dem späteren Kaiser
Joseph I., vgl. z. B. N. 57 u. die Korrespondenz mit Heunisch im vorliegenden Band.

L'Edit Imp^l a été fort infidellem^t copié, les mots de çà et de là retranchés, mutilez, ajoutez soit à dessein, ou puisque Mess^{rs} les Italiens ne sont pas tous trop bons latinistes. J'y ay remarqué 41. fautes d'imprimerie marquées par N^{re} Amb^r M^r le Comte Martiniz de côté, apres qu'il l'eut confronté avec l'Original. C'est l'impression qui est
 5 dessus le Contredit sur le même papier publié par le Pape: Mais c'en est la moindre chose. Le droit fondamental de l'Empereur et de l'Empire seroit bien à prouver et à mettre evidemment devant les yeux d'un chacun quand on voulust. Le livre *Legatio Lavardini Romam* fait par feu le Card^l Sfondrati, autrefois Abbé de S. Gallen, m'a servy un peu en cette conjoncture. Si l'affaire me revient en main, J'y feray peut estre
 10 quelque nouvelle reflexion. En tout cas vous me feriez grace et obligeriez infiniment ma curiosité en m'insinuant quelques lieux en cette matiere, *tantum remissive*. La question, *an contra Imp^{um} Rom. currat praescriptio*, y pourroit entrer aussi. Contre les Turcs tout pourra bien aller, si la lenteur, qui est icy fort ordinaire, rien n'y gête. Vous raisonnez en verité tres-bien de la retraite du Prince de Conti. Au moins pour cet hyver
 15 il n'y aura pas tant à craindre en Pologne. Quelqu'un m'a raconté d'une liste de S^{tes} reliques imprimée il y a long tems à Hanover, qui doit estre fort rare et exquise. Je vous prie de m'en communiquer le titre. Ne prendriez vous pas le Privilege Impressoire sur Vôtre *Codex Diplomaticus*? Je suis incessamment <...>

Vienne ce 4. Dec^{bre} 1697.

20 Je Vous souhaite tres-heureuses festes de Noel et du Nouvel-An.

452. ADAM IGNAZ HEUNISCH AN LEIBNIZ

Wien, 24. November/4. Dezember 1697. [437.492.]

Überlieferung: K Abfertigung: LBr. 402 Bl. 13–14. 1 Bog. 4°. 1 S. Eigh. Aufschrift. Siegel. Postverm.

25 1–5 L'Edit ... Contredit: zum kaiserlichen Edikt betreffend die italienischen Lehen und dem Protest des Vatikans vgl. N. 414 Erl. Eine Abschrift, die wohl dem hier erwähnten Druck folgt, befindet sich in HANNOVER *Niedersächs. Landesbibl.* Ms XXVI 1518 Bl. 19–20. 15 f. liste ... reliques: gemeint ist wohl vielmehr die 1697 von G. W. MOLANUS veröffentlichte *Lipsanographia sive thesaurus sanctorum reliquiarum electoralis Brunsvico-Luneburgicus*, 1697. 17 Privilege Impressoire: zum kaiserlichen Privileg, das auf
 30 dem Titelblatt allerdings nicht vermerkt ist, vgl. I, 9 N. 23.

Zu N. 452: K wird zusammen mit N. 437 beantwortet durch Leibniz' Brief vom 23. Dezember 1697 (2. Januar 1698), den wir in I, 15 drucken. K wird auch erwähnt in N. 492.

Vienne le 24 9^{bre}/4 10^{br}. 1697 à la haste

Vous aurez sans dout reçu ma derniere, que j'ay pris la liberté de vous envoyer le Jour de poste passée, j'ay trouvé necessair de vous mander encor là dessus, que les partisans de la Princesse d'Onspach, recommencent fort à pousser l'affaire, mais comme çette Princesse est encor fort Jeune, j'ay fait en sorte, que mon bauPere ait dit à Sa Maj^{te} l'Imperatrice, que pour la prolifcation et fecondité il estoit mieux de prendre une personne, qui estoit un peu plus avancée en aage, qu'une, qui estoit encor tant Jeune, et par consequent encor sujette à plusieurs accidents fort nuisibles à la Complexion progenerative. Je crois d'avoir rendu des bonnes Services par çela, que je ne manqueray pas de continuer (...)

A Monsieur Monsieur de Leibniz Conseiller Intime de la Justice de S. Alt. El. de Hannovre à Hannovre.

453. LEIBNIZ AN ANTONIO MAGLIABECHI

Hannover, 26. November/6. Dezember 1697. [442.]

Überlieferung

- L*¹ verworfene Abfertigung: LBr. 595 Bl. 198–199. 1 Bog. 8°. 4 S. mit mehreren Korrekturen, die teils vor, teils nach dem ersten Teil der Abschrift *l*¹ angefertigt wurden. Am Rande von Bl. 198 r° quer von Leibniz' Hand: „Veniam peto ob literas tam perturbatas“, später mit Bleistift eingeklammert. Am oberen Rande von Bl. 198 r° eigh. Vermerk: „ist an“ –, gestrichen, „Aliter transmisi“.
- l*¹ Teilabschrift von *L*¹ (ohne deren spätere Korrekturen), mit angefügter Teilabschrift aus der 2. Hälfte von *L*²: Ebd. Bl. 200–201. 1 Bog. 4°. 4 S. von Schreiberhand mit wenigen Korrekturen von Leibniz, der am oberen Rande von Bl. 200 r° den ersten Satz und die Überschrift „Ex

5 Princesse ... fort Jeune: Wilhelmine Karoline von Brandenburg-Ansbach, zeitweilig als künftige Gemahlin des römischen Königs im Gespräch, war erst 1683 geboren; vgl. auch SCHNATH, *Geschichte*, 3, 1978, S. 210, 217, 222. 5 bauPere: M. F. Hertodt.

Zu N. 453: *L*² antwortet auf N. 371, hatte als Beischluß einen Brief an Bodenhausem vom gleichen Datum (LBr. 79, Bl. 146–147, Dr. in Reihe III) und wird zusammen mit einem Leibniz-Brief vom 17. Januar 1698 beantwortet durch einen Brief vom 12. Februar 1698 (Dr. in I, 15), in dem Magliabechi zuerst schreibt, er habe auf unseren Brief schon im Januar 1698 eine Antwort abgeschickt (diese ist aber nicht gefunden). – Auf die Sfondrati betreffenden Absätze legte Leibniz offenbar großes Gewicht, wie es die unterschiedlichen Fassungen von *L*¹ und *L*² und die Teilabschriften *l*¹ und *l*² ausweisen. *L*² wird auch erwähnt in Leibniz' Brief vom 17. Januar 1698 (Dr. in I, 15).

- meis ad Dn. Magliabechium Hanoverae 26 Novemb. 1697“ hinzufügte. Die Teilabschrift von *L*¹ geht bis S. 797 Z. 32 (s. Varianten); dann folgt nach *L*² S. 799 Z. 8–S. 800 Z. 9 unseres Textes.
- 5 *L*² Abfertigung: FLORENZ *Biblioteca Nazionale* Ms Galil. 287 (Galil. Posteriori, Cim. t. 28, p. III, vol. XIII) Bl. 83. 54–55. 86. 1 Bog. 2 Bl. 8°. 8 S. mit einigen Korrekturen. (Unsere Druckvorlage.)
- L*³ Auszug: LBr. 595 Bl. 195–196. 1 Bog. 4°. 1/3 S. auf Bl. 196 v°. Kurze Angabe etlicher der in *L*² behandelten Themen. Eigh. Überschrift: „Ex responsione“. – Auf Bl. 195–196 r° Text von N. 371.
- 10 *l*² Teilabschrift von *L*²: Ebd. Bl. 202. 4°. 2 S. von Schreiberhand mit einigen Korrekturen von Leibniz (= Z. 19–S. 798 Z. 3 unseres Textes).
- E*¹ Teildruck (nach *l*¹ und *l*²): FELLER, *Otium*, 1718, S. 105–108 u. 109–110 (als Exzerpte verschiedener Briefe unter Nr. LVII, LVIII u. LX abgedruckt).
- E*² (nach *L*²): *Clar. Germanorum ... epistolae*, 1, 1746, S. 79–85.
- 15 Neuere Drucke: 1. DUTENS, *Opera*, T. 1, 1768, S. 32–34 u. 569 (nach *E*¹); 2. Ebd., T. 5, 1768, S. 120–123 (nach *E*²); 3. A. PAOLI, *La scuola di Galileo*, 1, 1899, S. LXXXVII f. (Teildr. nach *L*², S. 799 Z. 8–20 unseres Textes).

III^{me} ac Doctissime Domine

20 Gaudeo post intervallum satis longum accepisse me literas Tuas constantis benevolentiae testes, et pro more Tuo pristino uberes, eruditas, erudientes.

Cardinalem Sfondratum, virum a doctrina et pietate laudatum, defensorem reperisse libenter intelligo; et miror opus fuisse ut Benedictinis Italiae Germaniaeque auxilio veniret Franciscanus et Hibernus. Sed tanto minus suspectus habebitur Apologista egregius, quem nec ordinis, nec nationis, sed veritatis et justitiae cura excitavit.

25 Itaque et nobis et R. P. Portero (quem rem bene gessisse confido) gratulor, et gratias agendas censeo. Est is mihi fama doctrinae, virtutis, illustrisque familiae cognitissimus. Et licet occasio proprioris notitiae defuerit, magni tamen semper feci virum. Caeterum

25 (quem ... confido) *fehlt L*¹ *l*¹ 27–797,12 virum. Itaque rogo ut eum nostro etiam nomine hortoris ad prosequendum defensionem autoris bene meriti (1) ne affectibus eorum qui paulo mihi in ipsum iniquiores videntur fama inelyti Cardinalis opprimatur | (2) et ut mihi videtur innocentis *erg.* | Duo potissimum reprehendi video a Reverendissimis Doctissimisque Galliae Praelatis quibusdam: Primum est quod dixerit statum innocentium infantum, qui ad gloriam non perveniant, praestare ipsi regno; ego tametsi aliorum inclinem, nihil tamen in ea sententia esse puto, quod censuram mereatur. Nam ob horrorem peccati putasse videtur Eminentissimus Cardinalis, praestare nunquam peccare actualiter, quam coelorum regno potiri. Sane si cui offeratur optio, utrum malit, non poterit peccatum eligere, eo ipso enim perderet regnum. Itaque certa ratione sustineri excusarive sententia Cardinalis potest. *Absatz* Alterum quod potissimum reprehendunt, in eo consistit, quod Cardinalis illos qui invincibili quaedam ignorantia fide Christi caruerunt (etiam Ethnicos) non

quae dixit Cardinalis de Infantibus sine Baptismo et peccato actuali mortuis facilius puto defendi posse vel excusari, nam beatitudinem quandam naturalem illis jam multi celebres doctores attribuere; et innocentiam actualem regno praetulisse videtur Optimus Cardinalis, horrore peccati, et quia nemo, si optio detur[,] coelum potius quam innocentiam eligere licite posset; quanquam id (fateor) 5
thesin quam ille asserit de parvulorum statu meliore quam beatorum non satis firmare videatur. Quod etiam dubitasse Cardinalis videri potest de necessitate fidei explicitae, id puto R. P. Porterum aliorum Theologorum Romanae Ecclesiae insignium exemplo potuisse vel defendere vel certe excusare. Cum etiam Jacobus Payva Andradius Lusitanus (ut alios non memorem) qui in ipso Concilio Tridentino 10
insignis inter Theologos fuit, et scriptis contra Protestantes inclaruit eadem senserit fuseque diduxerit, in libro cui titulus: *Explicationes Orthodoxae de diversis religionis capitibus*, qui liber suo tempore magno adeo applausu fuit exceptus ut ei Martinus Chemnitius potissimum celebre *Examen Concilii Tridentini* opposuerit ut ipse testatur. Itaque imprimis nosse velim quid ea de re judicaverit R. P. 15
Porterus.

Unum mihi videtur difficilius quod Eminentissimus Cardinalis peccato philosophico favisse nimis videtur, quasi non peccet mortaliter qui Deum non agnoscit. Fortasse scripsit haec ante Alexandri VIII edictum, et morte praeventus locum non correxit. Fortasse etiam hunc casum peccati philosophici tantum ut fictionem impossi- 20

d a m n a t. Ea vero sententia non est nova aut ipsi propria, sed a multis viris praeclaris defensa; Unum nunc nominabo Jacobum Payvam Andradium Lusitanum qui in Concilio Tridentino inter doctores insignis fuit et scriptis contra Protestantes inclaruit. Is in libro *L¹, ohne Stufe (2) l¹ 5-7* (fateor) (1) quas | (2) thesin, quam *erg.* | ille asserit | de parvulorum ... beatorum *erg.* | non *L²* thesin quam ille asserit non satis ... videatur *l²* quam ... asserit *gestr. u. am Rande erg.*: ut ab ipso concepta est de parvulorum statu statui beatorum 25
praeferendo *Lil¹ 13-16 capitibus* (:cui Chemnitius suum celebre *Examen ... Tridentini* opposuit:) sententiam Clementis Alexandrini defendens, multis docet, Dei justitiam non (1) permittere ut (a) eos (b) homines damnet | (2) permittere ut homines damnet *erg.* | , quod fide culpa non sua caruere. Nec dubito innumeros alios facile inveniri posse, eadem sentientes; nec melius defendi poterit Sfondratus, quam adductis conspirantibus gravium Theologorum locis, quod etiam a R. P. Portero non neglectum puto. Ubi 30
Apologia ejus ad Te deferetur, judicabis rectius de toto negotio, et me quoque reddere poteris instructiorem *L¹, mit Korrektur (b) von Stufe (1), aber ohne Stufe (2) l¹ 20* Fortasse (1) etiam certiore quendam habet sensum qui mihi obvis non est. Itaque nosse velim quid ad hunc quoque locum R. P. Porterus asserat (2) etiam *L²*

1f. de Infantibus ... mortuis: C. SFONDRATI, *Nodus praedestinationis ... dissolutus*, 1696, 35
P. 1, § 1, XXIII u. § 2, XVI. 7f. de necessitate ... explicitae: vgl. ebd. P. 1, § 2, XII.
19 edictum: vgl. DENZINGER, *Enchiridion*, 1289-90/2290-92.

bilem tractavit, cum ipse paulo ante ignorantiam Dei excusabilem in barbaris ample refutasset. Utcunque se res habeat, quae ad haec duo Objecta de Fide implicita sufficiente, et de peccato philosophico dixerit R. P. Porterus, libenter nosse velim etc.

Doctissimi Dn. Abbatis Fardellae Epistolam per Cursorem mihi mitti necesse non
5 est; suffecerit aliquando per occasionem favore Tuo vel ipsius ad me pervenire. Quod
jussisti Dn. Menkenio significo, ut allato libro Dn. Dominici a Scala moneatur exem-
plar a Te destinatum, idemque in simili casu fiat, insistam etiam porro pro editione
Epistolarum Dn. Guilielmini.

Putabam me Tibi misisse *Excerpta ex Burcardi Diario*. Cum in Italia essem hac de re
10 non cogitabam, alioqui pergratum fuisset hoc monumentum Historiae apud te videre
integrum[.] Sane meretur tuo beneficio aliquando edi.

Venetis Joh. Pet. Ericus Germanus in linguis versatus librum edidit cui titulus
Ἀνθρωπολογωπτογονία. Bernardum in Anglia obiisse puto Tibi scripsisse. Prodiit ta-
men Catalogus Mss. Angliae ejus novissima cura. Prodiere et in Anglia Opera Xeno-
15 phontis, et Pindarus Nicolai Sudorii cum chronologia Olympiorum; et Justinus Martyr
Thomae Creech. Illustris Viri Ezech. Spanhemii beneficio Callimachum accepi. Dimi-
dia operis pars Spanheimianis notis exquisitissimis constat. D. Larrey Gallus Berolini
degens Historiam Angliae Scotice et Hibernice Gallico sermone produxit.

Prodiit nuperrime meum *Accessionum Historicarum* Volumen, in quo 4 scriptores
20 Historiarum inediti hactenus, et tamen diu sperati: 1.) C h r o n o g r a p h u s S a x o
quem habuit P. Browerus et communicavit R. P. Papebrochius, 2.) J o h . V i t o d u -
r a n i *Chronicon* cujus meminit (etsi non visi) Vossius et quod habuit Goldastus, 3.)

2 refutasset. | <-----> Pelissonius *gestr.* | Utcunque L^2 4 f. Epistolam pro philosophia Cartesiana
videre aliquando pergratum erit, necesse tamen non est, ut per Cursorem publicum mittatur. sufficit per
25 occasionem ... Tuo aliquando ad me deferri. Dabo etiam operam ut quam vocant Galleria della Minerva
accipiam. Semper enim talia aliquid docent, etsi admisceantur aliquando minus proba. L^1

1 f. ignorantiam ... refutasset: SFONDRATI, *a. a. O.*, P. 1, § 2, XI. 4 Epistolam: *Lettera all' Illustris-
simo ... Signore Antonio Magliabechi...*, in: *Galleria di Minerva*, T. 2, P. 2, 1697, S. 41–(60). 6 libro: s. D.
LA SCALA, SV. 8 Epistolarum: D. GUGLIELMINI, *Epistola ... de Aquarum fluentium mensura* (vgl. N. 149
30 Erl.) und der fragliche bei N. 218 erwähnte Guglielmini-Brief. 9 *Excerpta ... Diario*: LEIBNIZ [Hrsg.],
Specimen historiae arcanae ... seu excerpta ex diario J. Burchardi, 1696. 14 f. Opera ... Olympiorum: vgl.
XENOPHON u. PINDAR, SV. 15 Justinus: Justinus-Ausgabe von Thomas Creech nicht ermittelt.
16 Callimachum: s. CALLIMACHUS Cyrensis, SV. 18 Historiam Angliae: J. de LARREY, *Histoire d'Angle-
terre*, P. 1.2, 1697. 21 communicavit: vgl. I, 6, S. 525 Erl.; vgl. hierzu u. zum folgenden LEIBNIZ'
35 *Praefatio ad Lectorem* in den *Accessiones historicae*.

Gesta Trevirorum, quorum editionem promiserant Bruschius, Freherus et Lambecius, 4.) *Chronicon vetus Holsatiae* sub titulo Continuationis Hel-
moldi, quod sperare nos jusserunt Cypraeus et Lambecius. Ita ego tandem praecla-
rorum Virorum fidem utcunque liberavi. Plura ejus generis aliquando sequentur.
Occasionem Tibi transmittendi non negligam. 5

Magnetis illius singularis de quo Galilaeus in Epistola a D. Bulifoni edita scripsit,
rogo meminisse velis, res enim foret non parvi momenti.

Librum D. Guilielmini nostri de natura Fluminum insignem sane accepi tandem,
eique me plurimum obstrictum agnosco, ob munus praeclarum non illi tantum sed et
Tibi. Certe mihi videtur multa ibi dicere egregia et nova, et profutura. Agnoscoque 10
commodius haec practica vulgari quam latino sermone scribi. Legam autem studio
intentiore ubi primum licebit, gratias interim non meo tantum sed et publico nomine
ei agendas censeo; quod in argumento magnae utilitatis exponendo tantum studii
ponere voluit.

Etsi haud dubie multa sunt in Machiavello reprehensione digna, virum tamen 15
magni ingenii nolim pro stulto et inepto traduci. Suum cuique tribuere justitiae opus
est. Apologiam quandam Machiavelli etiam apud nos dedit Hermannus Conringius,
ingenue explicans quid laudandum in viro, quid reprehendendum. Scioppianam vero
defensionem haud dubie ampliozem extare vellem. Fuit enim Scioppius harum quo-
que rerum judex non aspernandus. 20

Si obtineri adhuc aliqua posset notitia Itinerarii, Arabica nescio an Persica lingua
scripti, et a Dn. Herbelotio pro S^{mo} Magno Duce versi, plurimum obstrictus Tibi
forem; nuper enim ex amicorum communicationibus edidi *Novissima Sinica*,
de iis quae in regno Sinensi pro religione Christiana novissime sunt acta, atque in
Praefatione hujus Itinerarii, Christianos veteres Sinenses memorantis, mentionem feci 25
adjiciens Tuo beneficio fortasse posse impetrari.

Herbelotii Bibliotheca Orientalis nunc demum prodiit in Gallia; et spero mihi
mox allatum iri. Nescio an jam ad Te perscripserim librum Apocryphum de Infantia
Jesu veteribus memoratum, sed hactenus pro amisso habitum ex Arabico nunc prodi-

6 Galilaeus ... edita: A. BULIFON, *Lettere storiche* ..., [1], 1685, S. 200–204; vgl. auch S. 523. 30
8 Librum ... Fluminum: D. GUGLIELMINI, *Della natura de' fiumi*, 1697. 17 Conringius: *Animadversiones
politicae in N. Machiavelli librum de principe*, 1661. 19 defensionem: s. N. 371 Erl. S. 638.
21 Itinerarii: vgl. I, 9, S. 711. 25 mentionem feci: LEIBNIZ, *Novissima Sinica*, 1697, drittletzte Seite der
Vorrede. 27 Bibliotheca Orientalis: s. HERBELOT de Molainville, SV. 28 f. librum ... Jesu: s.
Evangelium infantiae, SV. 35

isse studio Sikii Juvenis Bremensis perdocti in studiis imprimis orientalibus, qui et textum Arabicum, et notas eruditas adjecit. Quoties antiqua sunt hujusmodi Apocrypha non pauca docent, atque interdum haeresium sive fontes sive rivos, velut indice digito nobis ostendunt.

5 Alius etiam eruditus juvenis cui nomen Starkio, librum graecum cum versione Latina edidit titulo Sapientiae Indorum, ejus jam versiones extabant in aliquot linguis, sed Graecus ipse textus nondum prodierat. Animalia loquentia introducuntur argumentumque libri antiquis temporibus ab Indis ad Persas, ab his ad Graecos venisse memoratur.

10 Rogo ut apud Dn. Marchettum silentium meum excuses, cujus non alia est causa quam quod librum ejus prius videre vellem, quam scribo; ne vacuas scribam literas.

Magnus est circuitus literas mittere ad R. P. Papebrochium. Quid ni, ut ante, Venetias destinans ad Dn. Mendlin Agentem Electoralem Brunsvicensem; sed literis circumdans operculum *all' Ill^{mo} etc. il Signor Abbate Hortensio Mauro in Hanovera.*

15 Quod superest vale et fave. Dabam Hanoverae 26 Novemb./6 Decemb. 1697.

Deditissimus

Godefridus Guilielmus Leibnitius.

Dn. Bertoldi qui S^{mi} Electoris Brandenburgi negotia aliquandiu apud nos curavit, nuper in Sueciam discedens a me petiit, ut Tibi ipsius nomine salutem officiosissime nuntiarem, ac memoriam ejus Tibi commendarem.

20 454. LEIBNIZ AN JOHANN ANDREAS SCHMIDT

Hannover, 26. November (6. Dezember) 1697. [444-463.]

Überlieferung: *L* Abfertigung: BERLIN *Staatsbibl. Preuß. Kulturbesitz* Ms. Lat. 4° 551 Bl. 22. 24.

1 Bog. 4°. 3 S. – Gedr.: VEESENMEYER, *Epistolae*, 1788, S. 35–37 (2. PS. auf S. 38 gehört zu einem Brief von 1701, wie in *Addenda* ebd. S. 135 vermerkt); danach (und nach *L*) FOUCHER DE CAREIL, *Oeuvres*, 2, 1860, S. 121–123; 2. Aufl. 2, 1869, S. 125–127 (mit fälschlichem 2. PS.).

25

5 f. librum ... Indorum: s. ΒΙΔΡΑΪ, SV. 11 librum: vgl. S. 637. 17 Bertoldi: Bartholdi.

Zu N. 454: *L* antwortet auf N. 444 und wird beantwortet durch N. 463. Beilage war die N. 444 beigefügte Antwort Schmidts an das Coburger Konsistorium. – Das bei VEESENMEYER u. FOUCHER DE CAREIL fälschlich angefügte 2. PS. (BERLIN *Staatsbibl. Preuß. Kulturbesitz* Ms. Lat. 4° 551 Bl. 23) trägt den Bibl.verm.:

30 „gehört zum Brf. v. 26. Nov. 1697“. Es gehörte aber wohl vielmehr zu Leibniz' Brief vom 4. März 1701, wie Schmidts Antwort vom 11. März 1701 (LBr. 818 Bl. 192) vermuten läßt.

Vir Maxime Reverende et Celeberrime Fautor Honoratissime

Etiam mihi Berolino scriptum est (quod jam diu futurum significaverat Illustris Spanhemius), Electorales ad Dn. Abbatem literas responsorias cum duobus aureis numismatibus fuisse dimissas; quas nunc redditas ex Tuis intelligo.

Multas autem ob causas (cum praesertim de re hic jam retulerim) convenire 5
judicatur, ut Dominus Abbas quam primum det literas ad Serenissimum Electorem nostrum Academiae nunc Directorem, et relationem nonnullam de rursus edito a se atque aucto paterno circa *Tolerantiam Reformatorum* ac Berolinum ad ipsum Electorem misso a se cum literis libro instituens; et suarum literarum copiam, et responsum Electorale adjiciat; tanquam clementissimi Electoris nostri judicio committens an ali- 10
quid porro in eam rem agendum statuendumve videatur. Id ergo rogo ut mature ipsi cum officiosissima a me salute significes, ne qua interponatur mora; et si fieri potest, relatio proxima septimana afferatur. Quod si tamen forte Dominus Abbas suarum literarum ad S^{mum} Electorem Brandeburgicum datarum exemplum vel copiam ad manum non habeat, suffecerit huc mitti quae ab Electore ipsi sunt responsa. 15

Nomina eruditorum juvenum, tum Sneebergae Jенаeque degentium, tum alterius auditoris Tui, Themidi simul et Mathesi operam dantis, nosse gratum erit, et plura de ipsis intelligere. Puto tamen etiam Dn. Wagnerum Tuum paulatim quae forte adhuc in parte Matheseos interiore desunt, forte adjecturum, neque enim in eo festinatione opus est, et mihi recte videtur fecisse, quod occasionem Anatomes exercendae non 20
neglexit. Certe illa pars Matheseos quae habetur sublimior, revera facilis est, ut commode obtineri suo tempore possit. Nosse velim an nonnihil praestiterit in observationibus coelestibus, nam de eo speciatim fui interrogatus. Certe studiis ejus quacunque ratione consulendum judico, et rationes credo non defuturas. An certi aliquid de Dn. Sturmii junioris discessu didiceris, intelligere gratum erit. Jam diu enim est, quod 25
ea de re nihil ad me relatum fuit.

Fieri potest, ut sub anni exitum breviculum aliquod iter a me instituat. Itaque

2 scriptum: s. N. 436. 2 significaverat: wohl in dem (nicht gefundenen) Brief, auf den N. 382 antwortet. 3 Electorales ... responsorias: Brief des brandenburg. Kurf. Friedrich III. an F. U. Calixt, nicht ermittelt. 7 Directorem: das Direktorat d. Helmstedter Universität führte 1697 der Kurf. Ernst 30 August. 8 paterno ... *Reformatorum*: s. G. CALIXT, SV. 16 Nomina ... alterius: vgl. N. 444. 23 fui interrogatus: bezieht sich vielleicht auf die in N. 184 erwähnte Unterhaltung mit Vizekanzler Hugo. 26 relatum fuit: L. C. Sturms letzter Brief stammte vom 9. (19.) Oktober 1697 (Dr. in Reihe III). 27 iter: Leibniz reist Mitte Dezember nach Braunschweig u. Wolfenbüttel.

rogo ut significes, an tunc fortasse Dn. Wagnerum socium animi causa habere possim, dabo operam, ut ne tempus suum male collocatum putet.

Pro Notitia chartarum politicarum Bosianarum gratias ago. Vir fuit haud dubie Bosius magnae et solidae doctrinae.

5 Sinensium rogo ut meminisse velis per Te et per amicos; simulque iudicare an alicubi observatus in Sole Mercurius, ab Eimarto praesertim Kirchioque.

Tuas ad Coburgensem Consistorii Praesidem responsorias remitto. Ipsius literas ideo adhuc servo, ut eis Guelfebyti mox utar, nisi mavis eas Tibi mature remitti.

10 Non ingratum erit, si literas ab illo juvene Juris simul Matheseosque cultore de ratione studiorum accipias; ita tamen ne statim ideo in spem erigatur; sed ea ratione ut significes, hoc non inutile fore, ut aliquando fortasse ea notitia ad ipsum commendandum uti possis. Quod superest vale et fave. Dabam Hanoverae 26 Novemb. 1697.

Deditissimus

Godefridus Guilielmus Leibnitius.

P. S. Domino Wagnero alias respondebo. Rem nunc satis expendere non licuit.
15 Fortasse ubi Guelferbytum venero potero chartaceum molimen videre antequam ad orichalcinum accedatur. Spero etiam quae S^{mo} Duci Antonio Ulrico mittenda sunt mox absolutum iri, quod ubi factum erit, indicari peto, curarique quod jam conditum.

455. JOHANN WOLFGANG POLICH AN LEIBNIZ

20 Braunschweig, 27. November (7. Dezember) 1697.

Überlieferung: K Abfertigung: LBr. 734 Bl. 7–8. 1 Bog. 4°. 1 S. Eigh. Aufschrift. Siegel.

7 Tuas ... Ipsius literas: die Briefe von und an J. B. Rosler waren als Beilage zu N. 444 übersandt. 9 illo juvene: s. S. 801 Z. 16 f. 14 respondebo: die Antwort auf Wagners Brief vom 13. (23.) November 1697 (vgl. N. 444 Erl.), in dem dieser von einem Modell für eine Art metallenen Blasebalgs
25 für das von Leibniz geplante Taschen-Barometer berichtet, erfolgte vielleicht mündlich bei Leibniz' oben erwähnter Reise Mitte Dezember 1697; vgl. hierzu auch die undatierte Information „Pro Dom. Wagnero“ LBr. 973 Bl. 386 und die Zeichnung ebd. Bl. 387 (Dr. in Reihe III). 16 mittenda sunt: vgl. dazu das in N. 444 u. ö. erwähnte „scriptum“ F. U. CALIXTS zur Frage der Reunion.

Zu N. 455: K antwortet auf einen (nicht gefundenen) Leibnizbrief von Anfang Dezember 1697.
30 Leibniz fuhr wenige Tage später nach Braunschweig (vgl. N. 68 u. N. 476), wo er sich dann wohl um den „benannten Koffer“ kümmerte, welcher mit der in N. 66 erwähnten „Lade“ identisch gewesen sein dürfte.

HochEdell vnnndt Hochgelehrter, HochgeEhrter Herr geh^{ter} Rath.

Es ist mir Ew. Excell^{ce} schreiben mit heuthiger Post wol worden. Darauff schuldigst dienen lasse, daß der benennte Koffer diesen morgen von Wolfenb. arrivirt ist. Ich lasse also denselben hier bey mir in sicherer Verwahrung stehen, biß Ew. Excell^{ce} anderweith darüber disponiren werden. Immittelst empfehle ich mich vnnndt beharre 5

Ew. Excell^{ce} dienstbereiter Joh. Wolfgang Polich.

Br. 27. 9^{bris} 1697.

A Monsieur Monsieur Leibnitz Conseiller Privé de S.A. Elect. de Br. Luneb. à H a n - n o v r e.

456. JOHANN THEODOR HEINSON AN – (?) FÜR LEIBNIZ (?) 10
Melle, 27. November (7. Dezember) 1697. [426.486.]

Überlieferung: A Auszug (aus der Abfertigung?): HANNOVER *Niedersächs. Landesbibl.* Ms. XXXIII 1749 Bl. 17. 4°. 1 1/2 S. von Leibniz' Hand. Durch Wasserschaden 1947 stark verblaßt. – Gedr.: GUERRIER, *Leibniz*, 1873, Anhang, S. 31–32.

Melle 27 de Novemb. 1697. 15

Mons. l'Ambassadeur de Steinberg avoit avec luy Monsieur le Baron de Hagen, qui a esté au service de six ducs de Saxe. J'ay eu l'honneur de les voir à Laer. On y louoit hautement le jugement solide du Grand Duc de Moscovie, et son adresse à fabriquer des vaisseaux, en quoy il a tant avancé, qu'il est parmy les maistres charpentiers le second en rang et en gage. Il prétend tirer des grands avantages de cette 20 science, et fait entendre de vouloir joindre le Volga avec la mer de Zabache appellée

Zu N. 456: Heinson hoffte wohl, daß der unbekannte Adressat den Inhalt der (nicht gefundenen) Abfertigung Leibniz mitteilen würde. In einem (nicht gefundenen) Brief an Heinson ging Leibniz auf unser Stück ein (vgl. N. 486 Fußnote). Auf der Rückseite des Exzerpts seines Briefes an Greiffencrantz vom 3. Januar 1698 (Dr. in I, 15) findet sich von Leibniz' Hand die Zeile: „Extrait d'une lettre de Mons. Heynson 25 Melle 27 de Novemb. 1697“. Wir glauben aber nicht, daß unser Brief an Greiffencrantz gerichtet war, sondern vermuten eher, daß er an den in Hannover zu Besuch weilenden A. Ph. von dem Bussche adressiert gewesen sein könnte (oder an F. v. Walter, falls dieser damals schon Kontakt mit Heinson hatte).
18 Grand ... Moscovie: Zar Peter. 21–804,1 le Volga ... *Palus Mazotis*: vgl. dazu die Bleistiftzeich-

autrement *Palus Maeotis*, pour attaquer les Turcs de ce costé là. Il avoit aussi raconté d'avoir 27 langages si differens dans son pays qu'aucun d'eux ne pouvoit estre entendu de ceux même des provinces plus voisines. Son truchement ayant esté interrogé en faveur de M. Leibniz qui prend plaisir à avoir le Nostre Pere en toutes sortes de
 5 langues, pour en juger du rapport que l'une peut avoir à l'autre, combien il en sçavoit, a repondu n'en sçavoir que deux en les quelles il traduiroit volontiers le dit Nostre Pere, mais qu'il luy estoit impossible de trouver en aucune d'icelles des mots propres pour l'expression de l'endroit sanctifié soit ton nom.

Le Tzar a trouvé une Paysanne à Sardam, qu'il trouve à son gré, et où il va seul en
 10 sa barque faire l'amour les jours de repos à l'exemple d'Hercule, m'ais s'il file comme ce Héros aupres de sa maistresse, c'est ce que je ne sçay point. On tient qu'apres avoir vû les beautés du monde poli il en pourroit choisir une, car on dit qu'il n'aime gueres la Tzarissa sa femme.

Puisque je viens de parler de la diversité des langues, je diray ce qui est venu à ma
 15 connoissance depuis peu, qu'il y a encor dans le pays de Munster pres d'Ostfrise des peuples nommés Saterlanders, selon mon avis de Saturne qu'ils ont adoré autrefois; leur langage est si ancien que les voisins ont de la peine à les entendre. Entre les paroles dont je me souviens sont les suivantes: *Fiora* veut dire feu, et *Sax* couteau.

Sa Majesté Britannique a fait des graces extraordinaires à Mons. de Steinberg, il a
 20 eu l'honneur de parler avec Elle en particulier. Sa dite M^{te} reviendra au printemps et fera un tour à Zell.

457. JOHANN FRIEDRICH FREIESLEBEN AN LEIBNIZ

Glauchau, 27. November (7. Dezember) 1697. [401.]

25 **Überlieferung:** *K* Abfertigung: LBr. 286 Bl. 37–38. 1 Bog. 2°. 2 1/3 S. Eigh. Aufschrift. Siegelrest.

nung Ms XXXIII 1749 Bl. 5, von Leibniz mit Tinte ergänzt u. überschrieben „Locus canalis Tanaim Volgae conjuncturi designatus manu Domini Golobini Legati Moschici 1697“. 11 maistresse: Omphale.

30 Zu N. 457: *K* dankt für die Übersendung von Leibniz' Glückwunschgedicht N. 401. Beilage zu *K* war die Disputation von J. F. FREIESLEBEN, *Ad L. Milites IIX. C. de Quaestionibus*, 1697. (Leibniz' Handexemplar, früher in HANNOVER *Niedersächs. Landesbibl.* vorhanden, ging durch Kriegseinwirkung im Zweiten Weltkrieg verloren.) *K* ohne die Beilage war Beischluß zu N. 484. Das nächste Stück der Korrespondenz ist Freieslebens Brief vom 5. Mai 1700 (LBr. 286 Bl. 39–40).

Gleichwie mit schuldigsten Danck erkenne, daß derselbe meine promotion nicht nur mit einem ingenioso carmine gratulatorio beehren, sondern auch mich darinnen mit defendiren wollen: Also habe meine gehorsamste observanz und respect auch schuldigste Erkäntlichkeit einigermaßen zu contestiren, mich verbunden geachtet deßen weltberuffenen Nahmen beygefügtder inaugural Disputation dedicando vorzu- 5
setzen, mit gehorsamster bitte solches hochgeneigt auffzunehmen, und mich samt denen meinigen in beharrlichen Schutz zu erhalten. Lebte mein hochgeEhrtester Herr Vetter, wie nicht zweiffele, mit dem Herrn Canzler von Friesen und Herrn Geheimen Rath Director von Gersdorff, oder einigen andern Churf. hoffräthen zu Dreßden in Bekandschafft, und wolte mich bey ehester gelegenheit bestens recom- 10
mandiren, würde mir solches bey meinen Verdrüßlichkeiten, die ratione officii, und sonderlich mit der Frau von Schönburgk, so nun in das achte Jahr a thoro maritali separiret, habe, große lufft und nutzen schaffen, worvon vielleicht der seel. herr vetter in Leipzig, welchem solche alle bekandt, einige Nachricht wird gegeben haben. Bey 15
meiner Disputation hatte die Ehre, daß mir ein Freyherr von Reck und H. Rath Thomasius nebst 2 graduirten opponirten, ich kunte aber den Diem promotionis, unerachtet mir noch 2 Tage drauff waren, nicht erwarten, sondern muste, nach meinen gewöhnlichen fatis, wegen betrübter brieffe von meiner Liebsten, so in meiner Abwesenheit einer jungen Tochter genesen und schon in die 4^{te} woche wöchnerin war, wegen meines ältesten Sohnes gefährlicher Niederlage an blattern, worinnen auch 20
nachgehends die älteste Tochter und jüngste Sohn gefolget, wider meinen Vorsatz nach hause eilen und unter wegens gedoppelte Waßersgefahr ausstehen. Auß welchen allen mich doch der grundgutige Gott nach seiner väterlichen Barmhertzigkeit gnädig errettet, deßen allgewaltigen Schutz ich Ew. Excell. treulich empfehle (Ergebenheits-
beteuerungen) 25

Dat. Glaucha dem 27. Nov. 1697.

A Monsieur Monsieur Leibnitz, Ic^{te} et Conseiller privé de S. Alt. Electorale de Brounsvick et Lunebourg presentement à Hanovre.

5 f. dedicando vorzusetzen: J. F. FREIESLEBEN, *a. a. O.*, Bl. 2. 13 f. seel. herr vetter in Leipzig: Joh. Friedr. Leibniz † 19. März 1696. 14 Nachricht ... haben: vgl. I, 9, S. 692. 18 meiner Liebsten: 30 Dorothea Susanna.

458. LEIBNIZ AN JOHANN JACOB JULIUS CHUNO

Hannover, [28. November (8. Dezember)] 1697. [436.474.]

Überlieferung:

- 5 *L* verworfene Abfertigung: LBr. 185 Bl. 36–37. 1 Bog. 4°. 4 S. Mit dem Datum „ce 25 Novemb. 1697“ und einigen Änderungen. Auf Bl. 37 r° unten neben den Schlußkurlialien verweist der eigh. Vermerk: „vertatur si placet“ auf das P.S. von Bl. 37 v°.
- E* Erstdruck (nach der Abfertigung): *Berlin. Bibl.*, 3, 1749, S. 731–737. (Unsere Druckvorlage.)

Monsieur.

Je suis bien aise que la description de la dioptré Telescopique de Paris vous
 10 satisfait. Mons. Borelli, chymiste dans l'Academie Roiale des Sciences avoit trouvé un
 moien à travailler plus commodement sur les verres objectifs des grandes lunettes,
 qu'il n'a publié qu'en chiffre, comme vous avés vu dans le *journal des Savans*. Je ne sache
 point que son artifice ait esté mieux publié depuis, ny connu d'autres excepté de Mons.
 Hugens. Car ce fut par ordre de M. Colbert, que l'inventeur le declara à Mons. Hugens
 15 à fin qu'il en jugeat, et en aiant fait un favorable rapport, on accorda des encourage-
 mens à l'inventeur; le quel etant mort et Mons. Hugens aussi, il ne sera pas aisé
 d'apprendre en quoi l'artifice consistoit, à moins qu'on ne cherche dans les papiers de
 Mons. Hugens, ou que des curieux de Paris en aient appris quelque chose par hazard, et
 c'est de quoi je m'informerai sous main.

20 Les interrogatoires de Mons. Menzelius, viendront fort à propos. Je souhaiterois
 qu'il mit d'ailleurs par escrit les lumieres qu'il a sur les affaires de la Chine, mais
 particulierement sur les caracteres chinois au defaut de ce qui devoit être fait par feu
 Mons. André Muller. Si les Européens avoient l'entrée libre dans la Chine du côté des

13 ait esté *fehlt E, erg. Hrsg. nach L* 14 f. Hugens sous condition de secret afin *L* 15 et celuyci
 25 en *L* 15 rapport à Mons. Colbert, on *L* 20 Menzelius me *L* 20 f. souhaiterois d'ailleurs qu'il
 mist par *L*

Zu N. 458: Entgegen Leibniz' Äußerung S. 808 Z. 31 f. wurde von *L* doch noch eine Reinschrift
 hergestellt und diese dann abgefertigt. – Die (nicht gefundene) Abfertigung, die auf N. 436 antwortet, war
 vom 28. November (8. Dezember) 1697 datiert, wie wir aus Chunos Antwortbrief N. 474 wissen. Wir setzen
 30 daher dieses Datum in die Datumszeile. Zum unrichtigen Datum von *E* vgl. die Vorbem. zu N. 412, zur
 textkritischen Beurteilung die Vorbem. zu N. 138. 9 description: vgl. u. a. N. 125 u. N. 265 Erl.
 12 dans le *journal des Savans*: J. BORELLY, *Avis sur les grandes lunettes* im Heft vom 6. Juli 1676. 20 inter-
 roatoires: vgl. N. 436 u. N. 474. 22 f. au defaut ... Muller: der 1694 verstorbene Andreas MÜLLER

Indes d'orient, je crois qu'ils n'auroient aucun sujet de penser à l'entrée par terre. Mais il me semble que jusqu'ici ni les Anglois ni les Hollandois n'ont point obtenu cette liberté et qu'ainsi la Voie de la Moscovie toute difficile qu'elle est, seroit avantageuse, si on savoit en profiter; mais les Compagnies des Indes orientales ni trouveroient pas leur compte, et celle de Hollande étant maintenant la plus puissante dans l'Etat, les plus considerables magistrats en étant partisans et directeurs, c'est ce qui empechera aparament qu'on ne pense avec efficace à l'autre voie. Cependant les affaires se pourroient mettre peu à peu en meilleur train à l'avantage même de vos pais, si le commerce de Moscovie s'augmentoit. 5

Nous avons maintenant ici Mons. Walther qui a été gouverneur de tant de jeunes Princes et Seigneurs, et qui étoit l'adjoint ou second de Mons. Alsfeld, quand le Cronprince de Dannemarc voiaagea. Il est venu ici avec Mad. la Douairiere d'Ostfrise, et partira avec elle peut être demain. Le Roi de Dannemarc l'a fait gentilhomme de sa chambre, et il pourroit fort bien se reposer en Dannemarc, mais quoiqu'il ait voiaagé tant d'années l'envie de voiaager ne l'a pas encor quitté. Et comme avec cela il a de tres beaux sentimens, il seroit ravi de pouvoir avoir une telle fonction de sousgouverneur aupres du fils du Czar. Car pour le Gouverneur ce sera sans doute un des plus grands du pais. Et quoiqu'on luy ait dit bien des choses pour l'en detourner, il croit qu'il faut hazarder quelque chose pour procurer un grand bien au public, comme c'en seroit un en effet, si ce jeune Prince heritier de l'Empire pouvoit être élevé comme il faut. Je l'y ai encouragé, et même Madame l'Electrice de Bronsvic l'ayant appris a été de ce sentiment; de sorte que si vôtre cour y pouvoit contribuer aupres du Czar à son passage, je m'imagine qu'on rendroit effectivement un service au public, et auroit aupres de ce jeune Prince une personne bien intentionnée. Son intention est de faire en sorte, qu'il soit à Berlin quand le Czar y sera. Aiés la bonté de sonder un peu ce, qu'on pense là dessus. 15 20 25

Je viens au principal, qui est la Negotiation Irenique, et vous supplie Monsieur de

4 on (1) sçavoit (2) vouloit ou pouvoit L 4 orientales *fehlt* L 7 voye. je crois que les choses se mettront peu L 8 f. si ... augmentoit *fehlt* L 13 elle dans peu de jours. Le L 14 fort *fehlt* L 14 Mais apres avoir voyagé L 24 Son dessein L 25 sera. je vous supplie de L 27 viens a la 30 Negotiation L

vernichtete angeblich das Manuskript seiner *Clavis Sinica*. Vgl. auch I, 11, S. 361 Erl. u. N. 445 des vorliegenden Bandes. 11 Mons. Alsfeld: Hans Hendrik Ahlefeldt. 20 f. Je ... encouragé: vgl. N. 36, N. 295 u. N. 324.

temoigner à Mons. le premier Ministre, que je m'estimerois heureux, si je pouvois
 contribuer en quelque chose au succes des grands et beaux desseins de son Excellence
 pour le bien commun des Protestans. Je n'y epargnerai aucun soin ny peine, et il y a
 sujet d'en esperer des bons effets. Nôtre cour n'aura pas encor donné d'instruction ni
 5 d'information là dessus à ceux qu'elle a chez vous, l'affaire n'ayant pas encor eté
 proposée ici *consiliariter*, ou dans les formes, je n'ai fait que preparer les esprits, et crois
 que cela a eté mieux. Ainsi je m'imagine que le meilleur sera d'attendre le passage de
 Mons. de Spanheim. Je crois que nous aurons bientôt l'honneur de le voir. Cependant
 comme il n'est pas tout à fait sur que cela arrivera avant la fin de l'année j'ai songé à un
 10 autre expedient à l'égard du Directoire. C'est que je ferai en sorte que Mons. Calixtus
 ecrive une lettre au Directoire, c'est à dire à nôtre cour, et communique en même tems
 celle de sa serenité Electorale vôtre Maitre, ce qui sera comme *praeventio fori*. On jugera
 cependant en cas que le depart de Mons. de Spanheim trainât s'il sera bon de me
 donner quelque communication de ce qui se fera chez vous sur ce sujet, et de me faire
 15 savoir aussi quand son depart sera resolu à fin que je me trouve present au tems de son
 passage. Et cependant je continuerai à preparer les choses, plus je serai informé de vos
 bonnes intentions, plus je serai en etat d'y servir.

La France avec toute sa puissance sera obligée de boire l'affront qu'elle a reçu en
 Pologne. Mais on y est accoutumé à sacrifier ses amis, ainsi on ne se souciera gueres du

20 1 f. heureux de pouvoir contribuer *L* 2 et beaux *fehlt L* 3 f. et j'ay sujet *L* 4–6 effects.
 Mons. d'Ilten n'en a point d'instruction ny information, par ce que l'affaire n'a pas esté proposée chez nous
 Consiliariter *L* 8 f. Spanheim pour veu qu'il ne soit trop differé. Mais comme il n'est pas seur à ce que je
 voy qu'il se puisse faire avant *L* 9 l'année. J'ai *E, ändert Hrsg. nach L* 11 f. Cour, pour communi-
 quer celle *L* 13 cependant de vostre costé, s'il sera *L* 14–16 vous, en attendant; et aussi quand M.
 25 de Spanhem partira à peu près à fin que je me trouue sur le lieu à son passage icy et pour d'autres raisons
 Et *L* 16 prepares *E, ändert Hrsg. nach L* 16 f. choses même chez Monsg^r le prince Electoral (: où
 j'ay quelque entrée pour le dire entre nous:) et plus je seray informé de ce qu'on fait chez Vous ou ailleurs sur
 ce sujet, plus *L* 17 *Nach servir auf Bl. 37 r° unten Schlußkurialien und Unterschrift und quer am Rand Z. 18*
 30 *bis S. 809 Z. 2 unseres Textes. Auf Bl. 37 v°: P.S. N'ayant point eu le temps de depecher cette lettre par cette*
poste, à cause d'une interruption inevitable; j'ajouteray encor qu'on apprend und weiter mit geringfügigen
stilistischen Abweichungen wie S. 809 Z. 3–21 unseres Textes. Auf Bl. 36 r° quer am Rande: Je demande mille
pardons de la mauuaise ecriture. J'estois fort distrait et empeché d'en faire une copie L

7 f. passage ... Spanheim: vgl. N. 436 Erl. 10 Directoire: das jährlich wechselnde Direktorat der
 Universität Helmstedt hatte 1697 Hannover inne, vgl. N. 412. 12 celle de ... vôtre Maitre: vgl. N. 436,
 35 S. 766 Erl. 18 f. l'affront ... Pologne: der Prinz de Conti war bei der Bewerbung um die polnische
 Krone dem sächsischen Kurfürsten unterlegen. Vgl. z. B. auch S. 598 u. S. 766.

Prince de Conti, qu'on a peu menagé en faisant faire des actions de Corsaire quand il étoit sur le bord.

On apprend par les lettres de Rome que les François y font grande fête de ce qu'ils ont stipulé dans les traités de Riswick à la faveur de la religion Romaine, et que le Cardinal de Bouillon a déclaré au Pape dans une audience exprès, que le Roi son maître romproit plutôt les traités, que de se relacher sur l'exercice de la religion protestante à Strasbourg et en autres lieux, qui lui ont été cedés. Je ne sai si encor la clause du 4me article (qui porte que la religion doit demeurer encor dans les places que la France rend, dans l'état où elle l'a mise pendant son usurpation) aura été comprise dans cette declaration du Cardinal. Quoiqu'il en soit, si cette brèche terrible, faite à la paix de Westfalie peut servir à reveiller et à unir les puissances protestantes pour leur commune conservation, on pourra s'en consoler. Mons. le Comte de Boinebourg, qui est une de mes plus anciennes connoissances, repondant à une de mes lettres sur le changement de Saxe (que je disois devoir moderer les pretensions du parti Romain) dit qu'il seroit de mon avis, si on étoit assuré des successeurs, je lui ai repliqué, qu'ils avoient toujours un grand avantage à bon compte, que personne avoit assez d'assurance de l'avenir; mais que leur pretensions maintenant ne devoient être tout au plus que conditionnelles. C'est à dire au cas que les affaires de Saxe retournassent à l'état precedent à l'égard de la religion. Je crois bien qu'au besoin, on pourroit leur accorder quelque chose de plus, mais il n'est pas necessaire de le leur dire d'abord, et il vaut mieux leur faire sentir ce que nous avons à dire. Je suis avec zele.

Hanovre, le 10. Novembre 1697.

17 tous pretensions *E*, ändert Hrsg. nach *L*

1 actions de Corsaire: zur Schiffsentführung des J. Bart vgl. N. 398. 11 paix de Westfalie: danach sollte der konfessionelle Besitzstand des *annus decretorius* (1624) gewahrt werden. 13 repondant ... lettres: N. 228 antwortet auf N. 188. 15 repliqué: N. 427. 22 le 10. Novembre: zu diesem offenbar falschen Datum vgl. S. 806.

459. LEIBNIZ FÜR FRIEDRICH VON WALTER

[Hannover,] 28. November (8. Dezember) 1697. [324.491.]

Überlieferung: *L* Konzept: LBr. 976 Bl. 31. 4°. 1 3/4 S. mit mehreren Korrekturen.

A Monsieur de Walther

28 Novemb. 1697

5 En souhaitant un heureux voyage à Monsieur de Walther, je me recommande à ses bonnes graces, et espere souvent des bonnes nouvelles de sa santé et satisfaction.

On pourroit sçavoir de Monsieur Witsen, si le Tzar a esté informé luy même de l'affaire. Mais en tout cas à la cour de Berlin on sçaura à fonds ce qui est faisable ou non, et les raisons. Ce qui se peut sans qu'on paroisse plus pretendant.

10 Il seroit à souhaiter que Monsieur de Walther pensât à son loisir à dresser quelques memoires. Ce qu'il pourroit faire le mieux en dressant quelque catalogue des personnes qu'il a connues, qui le meritent le plus; ce qui se pourra faire selon les lieux et les temps. Et ce catalogue luy donnera occasion de se souvenir d'une infinité de belles remarques.

15 Je souhaiterois de trouver un valet de chambre, fidele, intelligent, qui sçache vivre et qui soit informé des choses et commodités qui se pratiquent. On en rencontre quelques fois qui sont sans maistre, et qui ont servi à quelque personne de consideration.

20 Je ne trouve plus le crayon de mon dessein de la medaille, et n'ay plus le garçon qui l'a desseigné. Mais il suffit de représenter un port avec ses ornemens, m o l e , f a r o , maisons, etc. et un vaisseau qui y est entré, et se decharge ce qu'on peut

6 et espere ... satisfaction *erg. L* 7 (1) Comme les (2) On pourroit (3) Je ne scay (4) On apprendra plus exactement les sentimens de M. le Fort, et ses raisons. | Peut estre qv'elles ne sont pas si fermées *gestr.* | (5) | Il *streicht* *Hrsg.* | seroit (6) On *L* 20f. m o l e , (1) p h a r e (2) f a r o *L*

25 Zu N. 459: Die (nicht gefundene) Abfertigung von *L* wurde F. v. Walter wohl während seines Aufenthaltes in Hannover übergeben. In N. 491 dankt Walter für einen weiteren (nicht gefundenen) Leibnizbrief vom 4. (14.) Dezember 1697, den Leibniz ihm aus Braunschweig geschrieben haben muß, und geht dann auch auf die Themen unseres Memorandums ein. 8 l'affaire: Bewerbung F. v. Walters um Anstellung als Erzieher des Zarewitsch. 19 medaille: zu Leibniz' Medaillenenwurf für Fürstin Christine Charlotte von Ostfriesland vgl. I, 13 N. 213 (und die dort zitierten weiteren Briefe). 19 garçon: gemeint ist wohl Balthasar Ernst Reimers. 23 M. le Fort: gemeint ist wohl François Lefort, an den der in N. 324 zitierte Bewerbungsbrief Walters gerichtet war.

reconnoistre si les gens qui sont sur le pont portant des marchandises tournent le dos au vaisseau. On peut représenter une partie des marchandises sur le quay, comme déjà sorties du vaisseau. Hors du port sera la mer à perte de vue et quelques vaisseaux en éloignement.

Le mot
SERVATVM DEPOSIT ONVS.

5

Cela me paroist meilleur, que le mot qui y estoit auparavant. Il est vray, qu'il y avoit peu de difference.

460. LEIBNIZ AN JAMES CRESSETT

Hannover, 30. November (10. Dezember) 1697. [424.467.]

10

Überlieferung: L Konzept: LBr. 183 Bl. 30–31. 1 Bog. 2°. 3 S.

A Monsieur Cresset Envoyé Extraordinaire de la Majesté du Roy de la Grande Bretagne

Monsieur

Hanover 30 Novemb. 1697

J'ay receu l'honneur de la vostre, avec l'avis de celle de M. Wallis que M. Piney m'a 15
envoyée depuis. C'est à vous que j'en dois des remercimens. J'espere de voir bientôt
M. Piney, pretendant faire un tour à Wolfenbutel avant les festes.

Pour venir d'abord à l'affaire principale, j'ay tousjours déclaré que je croyois
infiniment plus difficile, de faire quelque chose avec les papistes, que de contribuer à
une bonne intelligence des protestans entre eux. Ce n'est pas moy qui aye sondé M. 20
l'Eveque de Meaux, comme on vous a rapporté, Monsieur, mais tout au contraire, ce
fut luy qui demanda nostre sentiment. En voicy l'occasion. L'Empereur avoit envoyé
dans ces pays cy feu Mons. l'Eveque de Neustat, dés le temps de feu Monsg^r le Duc

7 mot ... auparavant: die Abänderung des früheren Mottos *Servatum Bene Reddit Onus* schlug Leibniz schon im Januar 1697 vor, vgl. I, 13 N. 294.

25

Zu N. 460: Die (nicht gefundene) Abfertigung antwortet auf N. 424. 15 celle ... Piney: s. Pineus Brief N. 431 mit dem dort erwähnten Beischluß. 21 l'Eveque: J.-B. Bossuet. 23 l'Eveque de Neustat: Cr. de Rojas y Spinola.

Jean Frideric. Cet Eveque estant revenu à la charge lors que l'Electeur eût succédé à son frere; enfin apres plusieurs allées et venues, et apres quelques conferences avec luy, nos Theologiens (dont M. l'Abbé Molanus estoit le premier et le plus disposé à faire tout ce qui se pourroit raisonnablement) luy donnerent une declaration en secret, 5 la quelle dans le fonds estoit tres equitable; on apportoit toutes les facilités possibles pour lever la scission, mais on n'oublioit pourtant pas d'y mettre des conditions essentielles; dont l'Eveque de Neustat esperoit d'obtenir l'accomplissement au moins en partie; et en effect j'ay reconnu qu'il y a travaillé de bonne foy. Mais ses épaules n'estoient pas assez fortes pour porter un tel fardeau, quoyque l'Empereur (qui avoit 10 de la confiance en luy) l'eût soutenu de tout son pouvoir contre quantité de gens de son propre parti, qui en vouloient du mal à cet Evêque.

Cependant l'Eveque de Meaux ayant appris par une lettre que Mad. l'Electrice de Bronsvic avoit écrite à Mad. la Duchesse d'Orleans sa niece, qu'il y avoit eu quelque chose de réglé entre l'Eveque de Neustat et nos Theologiens, en demanda communica- 15 tion. Et comme j'avois l'honneur de quelque commerce avec luy depuis longues années, je luy ecrivis qu'on luy en feroit quelque ouverture à condition, qu'il ne contribuât point à le rendre public sans nostre consentement, et qu'il nous dist sincerement ce qu'il en pensoit. Sur cette ouverture faite de la part de M. Molanus il m'envoya un grand escrit, qui pouvoit passer pour un livre, où il disoit quantité de 20 bonnes choses, mais à l'égard de l'essentiel, sur le quel il devoit dire nettement son avis, il tournoit à l'entour du pot, et il donnoit quelque fois un sens à nos paroles qui estoit éloigné du nostre, et par là il avoit l'apparence de s'estre expliqué suivant sa promesse. Mais apres plusieurs lettres échangées entre luy et moy, et des explications precises

2 apres ... conferences: zwischen Frühjahr 1681 und Sommer 1683. 3 Theologiens: G. W. 25 Molanus, F. U. Calixt, G. Th.:Meier und H. Barckhausen. 4 declaration: der in I, 13, S. 720 Z. 23 ff. beschriebene Sammelband mit grundlegenden Schriften beider Seiten. 6 conditions: vgl. vor allem die in das Sammelwerk aufgen. Schrift von MOLANUS, *Methodus reducendaë unionis* (s. SV). 8 travaillé: vgl. z. B. Leibniz' Schilderung in I, 5 N. 71. 10 soutenu ... pouvoir: vgl. I, 6 N. 102^a. 12–15 une lettre ... communication: es handelt sich um einen Brief der Kurfürstin aus dem Jahr 1683 an J. Hérault, 30 Sieur de Gourville, den Bossuet durch Elisabeth Charlotte von Orléans zu sehen bekam; Bossuet erhielt auf seine Bitte um Information hin eine Abschrift der von ROJAS Y SPINOLA aufgestellten *Regulae* (vgl. I, 6, S. 169 mit Erl.), die ihm jedoch später abhanden kam. An seine 1691 erneuerte Bitte um diese Schrift (I, 7 N. 96) knüpft die folgende Darstellung von Leibniz an. 15 f. commerce ... années: 1679 waren 3 Briefe (I, 2 N. 412, N. 456, N. 474) gewechselt worden. 16 ecrivis: mit Leibniz' Briefen I, 7 N. 117 und N. 119 35 setzte die Korrespondenz erneut ein. 16 ouverture: MOLANUS' *Cogitationes privatae*; Beilage zu Leibniz' Briefen (s. o.) an Bossuet. 19 escrit: BOSSUET, *De scripto ... sententia*, 1692 (s. SV). 23 plusieurs lettres: vgl. die Korrespondenz seit Oktober 1692, besonders in I, 9 Abt. II.

que je luy donnay de nostre part qui retranchoient toute l'occasion de subterfuge, il demeura tout court, et ne voulut point dire ses derniers sentimens, malgré ce qu'il avoit promis. J'ay bien reconnu qu'il se trouvoit embarassé, avec toute son adresse: car il n'osoit point condamner ce que un Evêque son confrere (sçavoir celuy de Neustat) avoit trouvé bon, d'autant plus qu'il n'y avoit rien que de raisonnable, ny rien que de conforme aux principes essentiels de ce qu'eux mêmes sont obligés de reconnoistre pour Catholique incontestable. Mais de l'autre costé il n'osoit point l'approuver non plus de peur de s'embarasser dans des points épineux, qui pouvoient déplaire en cour de Rome, et donner sujet à quelques envieux qu'il peut avoir en France, de le rendre blamable. Je ne sçay si quelques veues mondaines ne s'y sont point mêlées, parce qu'il esperoit et espere peustestre encor de monter à des plus grandes dignités à quoy ces déclarations pouvoient nuire. Cependant l'Eveque de Neustat est mort il y a déjà quelques années, et l'affaire est demeurée là, quoyque l'Empereur ait témoigné plus d'une fois qu'il voudroit pouvoir trouver un homme capable de poursuivre les desseins de cet Evêque. Et voilà, Monsieur, de quoy vous satisfaire sur cette affaire; qui pourra servir à mettre Messieurs les Papistes tout de nouveau dans leur tort, si nous faisons tout ce qui est possible, et s'ils ne le font pas de même de leur costé, puisque par là un blame tout nouveau du Schisme leur demeure, comme je leur ay déjà reproché bien souvent.

Mais quant à Messieurs les Reformés il n'en est pas de même, ils ont fait des grandes avances dans le Synode de Charenton et ailleurs pour declarer qu'ils reconnoissent les nostres pour freres sans exiger d'eux aucune retractation; quoyqu'ils n'approuvent point tous leur sentimens ce qui n'est pas necessaire aussi dans des matieres aussi difficiles que celles où ils sont en contestation. Cependant la plus grande partie des Theologiens de la Confession d'Augsbourg a crû depuis Luther jusqu'à nos temps, que les sentimens des Reformés sur la personne de Jesus Christ et sur la S^{te} Cene estoient dangereux; et que leur decret absolu estoit insupportable. Neantmoins les Theologiens de Bronsvic sur tout dans l'université de Helmstât, avec peu d'autres ont esté d'un autre avis. Et George Calixtus un des plus habils hommes de nostre religion par ses écrits moderés s'est attiré la haine de tous les autres, et sur tout des Saxons, dont l'animosité contre les Palatins avoit failli de causer la ruine de tous les Protestans ensemble. Maintenant il est temps qu'ils se ravisent, et l'autorité du Roy y pourra estre d'un tres grand poids. Or il y a long temps que j'ay vû la necessité d'une

13 témoigné: vgl. I, 13 N. 200 u. N. 278.

21 Synode de Charenton: 1631.

meilleure intelligence entre les Protestans et que j'ay songé à plusieurs expediens, dont quelques uns ont déjà reussi. Quatre places estoient vacantes dans la Faculté de Theologie de Helmstät; plusieurs sujets habiles mais du parti des Rigoristes estoient sur le Tapis; mais j'ay travaillé heureusement pour qu'on ne prist que des personnes
 5 moderées, comme on a fait. Ce qui a esté un tres grand point pour conserver la Theologie moderée chez nous. J'ay encor exhorté un des Theologiens de Helmstät à faire reimprimer le Livre de feu George Calixte *de Tolerandis Reformatis*; ce qui a esté fait l'esté passé. Et à fin que le livre eût plus de poids, et fut comme un ouvrage de toute la faculté, j'ay fait en sorte qu'on a joint à la preface nouvelle l'approbation de
 10 tous les membres de la dite faculté. Ce qui a un peu surpris les gens. Qui plus est, le livre ayant esté envoyé à Monseigneur l'Electeur de Brandebourg avec une lettre de l'auteur de la preface; je l'ay tellement recommandé à Mons. de Spanhem, que S. A. E. de Brandebourg a repondu Elle même par une lettre pleine de bons sentimens, accompagnée d'une couple de medailles d'or. Et cette lettre de S. A. E. de Brandebourg m'a donné occasion de parler à nos Ministres, et à preparer un peu les esprits.
 15 Mais l'autorité du Roy peut contribuer le plus à mettre l'affaire en bon train. Et comme presque les seuls Theologiens de Bronsvic sont déjà bien disposés; il faut commencer chez nous, et travailler à y faire autoriser entierement ces bons sentimens, ce qui encor chez nous memes n'a pas encor esté fait par aucune declaration publique des Princes.
 20 Et apres cela, il sera aisé de pousser encor la negotiation plus loin dans les autres Cours, pour venir à quelque chose de plus étendu, et peustestre general.

Les affaires estant dans cet estat, je croirois quasi qu'il n'y a point de temps à perdre, pour profiter des bonnes dispositions, qui se refroidissent souvent par le delay. *Semper nocuit differre paratis*. Et les conjonctures presentes me font
 25 croire, que les intentions glorieuses du Roy sur ce sujet seroient fort applaudies dans le parlement, et chez tous ses autres sujets. Et comme ce n'est pas une affaire de depense qui donne de la jalousie aux amis, ou dont on puisse craindre des mauvaises suites, de quelque maniere qu'elle tourne, elle paroist d'autant plus favorable. Mais vous voyés mieux que moy, Monsieur, ce qui se peut faire commodement, dans l'estat present des

30 4 f. personnes moderées: vgl. die Erl. zu Z. 10. 7 reimprimer: F. U. Calixt gab 1697 G. CALIXT, *De Tolerantia Reformatorum*, neu heraus und fügte ein umfangreiches Vorwort zu. 10 les membres: vgl. die zwischen der Widmung (an Molanus) und dem Vorwort stehenden Glückwunschkundungen von J. Fabricius, J. A. Schmidt, Chr. T. Wideburg, Fr. Weise und Ph. L. Böhmer (der bereits seit 1691 in Helmstedt lehrte). 12 recommandé: s. N. 267 u. bes. N. 333. 13 repondu: vgl. N. 339.
 35 24 *Semper ... paratis*: LUCAN, *De bello civili*, 1, 281.

choses. C'est pourquoy il faut remettre le tout à vostre prudence, et je suis avec beaucoup de zele

Monsieur etc.

461. JOHANN FABRICIUS AN LEIBNIZ

Helmstedt, 30. November (10. Dezember) 1697. [363.496.]

5

Überlieferung: K Abfertigung: LBr. 251 Bl. 12. 4°. 2 S.

Meo et collegae suavissimi nomine habeo gratias pro singulari benevolentia, qua
ejus potissimum causam in tempore agere haut gravata est Excellentia Tua. Dispu-
tatum est per biduum, tandemque, quum Decretum Principale in contrarium non
adsit, nisi quod illos attinet, qui alibi, quam in praesente loco, non docuere, Con- 10
clusum, Spartam ad Collegam deferendam, mihi autem dicendum, ordine quidem
mihi deberi, sed ab ea, quod ita petivissem, (petii autem in gratiam collegae, antehac
praeteriti, et ne praecipuum aliquod haberem prae ipso) me jam liberum declaratum.
Atque ita recte se habent omnia. Wurffbainium et Schröckium jam monui, si quid
habeant in Sinam. Nec deero in petendis Eimmarti aliorumque observationibus. Immo 15
gratulabor mihi, si alia in re opella mea poterit esse usui. Certe totum Excellentiae tuae
me deberi, lubens fateor. Vale. Helmstadt prid. Kal. Dec. 1697. ⟨...⟩

Zu N. 461: K bezieht sich auf die in N. 341 vorgebrachte Bitte, Leibniz möge sich dafür verwenden, daß Joh. Andreas Schmidt und andere angesehene Professoren, die erst kurze Zeit in Helmstedt lehrten, nicht länger von den Ämtern des Prorektors oder Dekans ausgeschlossen würden. Ob und in welcher Form 20
sich Leibniz dazu geäußert hat, ist nicht ermittelt. K wird beantwortet durch N. 496. 7 collegae: J. A. Schmidt. 9 Decretum Principale: vgl. N. 341. 11 Spartam ... deferendam: Anspielung auf das griech. Sprichwort Σπάργαν ἔλαχες, ταύταν κόσμει, vgl. auch CICERO, *Epistolae ad Atticum* IV, 6.
14 f. Wurffbainium ... Sinam: bezieht sich auf die v. d. Hardt gegenüber geäußerte Bitte, Fabricius möge wegen China betreffender Fragen, die Leibniz an Bouvet weitervermitteln wollte, nach Nürnberg schrei- 25
ben; vgl. N. 411. 15 Eimmarti ... observationibus: bezieht sich wohl auf die in N. 454 J. A. Schmidt gegenüber geäußerte Bitte, zu erkunden, ob anderwärts die Konstellation von Merkur und Sonne – die, wie N. 444 berichtet, in Helmstedt nicht sichtbar wurde – beobachtet werden konnte.

462. HERMANN VON DER HARDT AN LEIBNIZ

Helmstedt, 30. November (10. Dezember) 1697. [411.497.]

Überlieferung: K Abfertigung: LBr. 366 Bl. 145–148. 2 Bog. 4°. 6 S. – Auf Bl. 148 r° L¹ von N. 497.

5 Diu desideratus atque expectatus nutus Serenissimi, literas hactenus retinuit. Respondissem quippe citius, si maturius de historiae Ecclesiasticae missionariis mentem cognoscere licuisset. Plus simplici jam vice Duci exposui hoc negotium, apostolos quosdam literarios creandi aut informandi, qui pro historiae Ecclesiasticae ulteriori luce, tenebras Ms^{torum} passim latitantium dispellerent. Verum, sive senectus, sive
10 negotiorum cumulus effecerint, nihil certi adhuc potui in hoc negotio arduo et longo ex Duce cognoscere. Coram de illis rebus sermocinandum esse, accepi. Quod ad Missionarium Gallum ad remotos Chinensium orbis attinet, profecto hic cum aliis occidentali Ecclesiae plus profecerit suis circulis rectisque figuris, quam omnes Academiae in occidente longis ac vagis suis disputationum ambagibus. Quin puto, dum eam
15 impetrarunt libertatem, ut Christianum nomen impune ab incolis feratur, totasque regiones Christo vindicaverint, fore, ut et Scripturae S. lucem longe majorem in oriente sint affusuri, quam in umbra occidentali tot seculis fieri potuit, aut unquam fere poterit. Coelum, tellus, mores, aër, genius, regimen orientis, a nostris longissime abeunt. Boni igitur illi philosophi, matheseos ac rerum naturalium peritissimi, Chronologiae antiquam rationem forte feliciter indagabunt, ut Scripturae Mosaicae lucem
20 affundant. De diluvio isthoc decantato universalis, quae vera ac genuina in ipsorum monumentis supersint vestigia, rectius observabunt. Dummodo non scenae occidentali inserviendum esse consultius judicabunt. Centenas res naturales expeditius exponunt in Scriptura V. T. obvias, quam nostrates universi. In his clarius demonstrabunt stirpis
25 et fructus Dudaim cujus in historia Jacobi in Genesi fit mentio, indolem. Esse sic dictas ficus Indicas, cum Ludolfo et aliis facile crediderim. Omnia propemodum itineraria illius meminerunt. Sed et Jonae quam vocant cucurbitam, Kikajon, eandem vel non

Zu N. 462: K antwortet auf N. 411 und wird beantwortet durch N. 497. 5 Serenissimi: Herzog Rudolf August von Wolfenbüttel. 5 literas ... retinuit: gemeint ist der Brief nach Wien, vgl. 30 N. 380. 6 de historiae ... missionariis: bezieht sich auf den J. F. Feller betreffenden Vorschlag in N. 411. 12 Missionarium Gallum: J. Bouvet, vgl. N. 411. 25 Dudaim ... Genesi: vgl. 1. Mose XXX, 14–16. 26 Ludolfo: vgl. H. LUDOLF, *Historia Aethiopica*, 1681, Buch I, Kap. 9, 21–24. 27 Jonae ... Kikajon: vgl. Jona IV, 6–10.

dissimilem fuisse stirpem eundemque fructum, ficus nempe Indicae, cujus folia longissima atque latissima, hactenus fere fui persuasus. Meliora docebunt hi novi ac magni orientis Philosophi. Ejus generis centena forent argumenta. D. Fabritius, qui obsequiosissimam salutem impertit, Noribergam statim literas dedit, nunciabitque ipse, quid responsi tulerit. Vale (...)

5

Helmst. A. 1697. d. 30. Nov.

463. JOHANN ANDREAS SCHMIDT AN LEIBNIZ

Helmstedt, 30. November (10. Dezember) 1697. [454·490.]

Überlieferung: K Abfertigung: LH I 8 Bl. 143–144. 1 Bog. 4°. 2 S. Eigh. Aufschrift wie N. 89. Siegel. Postverm. Bibl.verm.: „48“.

10

DN. Abbas noster hoc ipso die relationem cum literarum exemplis ad Ser^{mum} Electorem, eo quo monuisti modo mittet. Communicavit eam mecum et necessarium puto, ut scriptum, quod parat, Vobis perlegendum mittat prius, quam Berolinum illud dirigit; prout ipse Abbas in fine epistolae quaerit, an id facere debeat.

Wagnerus meus paratus est Tecum ad extremos usque Indos excurrere, cum sciat tale commercium non posse non illi esse proficuum. Significabis ergo et locum quo venire, et tempus quando venire debeat. Chartaceum illud specimen secum feret, et vel hoc ipsum testabitur, orichalcinum ex tenuiori lamina confectum idem debere praestare.

Rerum Sinensium notitiam in pluribus exoptarem, quae nunc quidem urgentibus

20

⁴ Noribergam ... literas: vgl. N. 461.

Zu N. 463: K antwortet auf N. 454 und wird erwähnt in N. 490. ... 11 f. relationem ... monuisti: der in N. 454 von Leibniz erbetene Bericht Calixts an Kurf. Ernst August über seine Kontakte zum brandenburgischen Hof in Bezug auf eine innerprotestantische Annäherung, nebst seinen Briefen an und von Kurf. Friedrich III., ging am 30. November (10. Dezember) 1697 ab und traf Ende Dezember in Hannover ein (vgl. N. 73); nicht gefunden. ¹³ scriptum: Calixts Antwort auf den Brief des brandenburg. Kurf. Es wurde Calixt namens des Kurf. Ernst August durch ein Reskript des Kurprinzen Georg Ludwig vom 24. Dezember 1697 (3. Januar 1698) geboten, diese Antwort aufzuhalten, da eine „sache von solcher importanz“ nicht von einem allein ausgeführt werden könne; vgl. Leibniz' eigh. Abschrift LBr. 139 Bl. 2 v^o u. Calixts Brief an Leibniz vom 9. (19.) Januar 1698 (ebd., Dr. in I, 15). ¹⁴ epistolae: Brief an Kurf. Ernst August, nicht ermittelt. ¹⁷ Chartaceum ... specimen: Entwurf einer elastischen Metalldose für das von Leibniz geplante Taschenbarometer, vgl. N. 454 Erl.

lectionibus omnia recensere nequeo. Unius duntaxat nunc mentionem faciam. Desiderarem exactam metalli fodinarum chinensium descriptionem, ratione plagarum, venarum, metallorum in quantitate et qualitate etc.: paucis geographiam metallicam subterraneam. Cum enim magnus ille sit tractus, forte talis notitia vel delineatio lucem
 5 dare posset aliis cogitationibus. Scribam ea de re proxime quoque in Sueciam, an illarum fodinarum delineatio obtineri queat. Forsan et aliunde Tua opera similes conquirere facile erit. Saepe enim cogitavi, an non systema aliquod metallorum formari posset, exhibens quasi terrae ossaturam undique percurrentem. Certe plurimum huc conferre valerent illae delineationes. Sed meditationes has adhuc rudes, Tuo
 10 submissas volo iudicio. Plura nunc addere licet videnti non permittit temporis angustia.

Coburgenses literas Praeses ipse quidem noluit communicatas. Facies tamen Vir excellentissime, ne extra Tuas veniant manus. Id quoque addes me jam respondisse, et depraedicasse Ser^{mi} Ducis gratiam, cuius tam facile immemor esse nequeam.

15 Facultatis nostrae scriptura hac septimana eo modo expeditur, quo nuper scripsi. Vale et fave (...)

Helmst. d. 30. Nov. 1697.

464. ANDREAS MORELL AN LEIBNIZ

Arnstadt, 30. November (10. Dezember) 1697. [322.]

20 **Überlieferung:** K Abfertigung: LBr. 661 Bl. 28–29. 1 Bog. 4°. 1 S. Eigh. Aufschrift. Siegel. – Auf Bl. 28 r° oben eigh. Vermerk von Leibniz: „repondu“, auf Bl. 29 v° Konzept der Antwort vom Januar 1698 (Dr. in I, 15).

12 Coburgenses literas: Beilage zu N. 444. 12 Praeses: Joh. Burckhard Rosler. 14 Ducis: Anton Ulrich von Wolfenbüttel. 15 scriptura: vgl. die bei N. 483 erwähnte Beilage von F. U. Calixt. 15 scripsi: s. N. 444.

Zu N. 464: K antwortet vorläufig auf N. 322 und zwei weitere (nicht gefundene) Leibnizbriefe von Oktober bzw. November (vgl. N. 409), deren einem die hier wieder zurückgeschickte Kopie eines Briefes von F. Fénelon beigelegt haben muß (s. S. 819 Z. 24–30) u. wohl auch ein Brief Nicaises an Morell (Beilage zu dem unten zitierten Nicaise-Brief vom 24. Oktober 1697), von dem Leibniz sich einen Auszug anfertigte
 30 (LBr. 685 Bl. 111). Man muß sich aber vielleicht fragen, ob Morell sich nicht irrte und eventuell außer N. 322 doch nur einen weiteren Brief in der Zwischenzeit von Leibniz erhielt (vgl. auch seinen Brief vom 22. Februar (4. März) 1698; Dr. in I, 15). Beilage waren ferner 2 Briefe von Morells Frau (s. S. 819 Z. 30f.). K wird im Januar 1698 beantwortet (Dr. in I, 15).

Arnstat ult. 9^{bris} 97

Je dois reponce à trois de vos lettres, que [vous] m'avez fait l'honneur d'ecrire et il y a tant de matieres, que je ne trouve pas le tems y satisfaire, cependant je le ferai au plutost, en attendant je vous r'envoye la lettre de M^r l'arch. de Cambray dans laquelle paroît toute la soumission et civilité que l'on doit esperer d'un homme d'Esprit et versé 5 dans les affaires, en recompense je vous envoye copie des lettres que j'ai receu de ma femme, où vous trouverez plus de marques du veritable amour de Dieu, que dans les subtilitez des grands Prelats qui en disputent. Car c'est dans les ames simples, humbles et delaissez que Dieu se manifeste et non pas dans la faste d'un[e] Eglise charnelle et de ses membres exterieurs qui font du bruit parmi les mondains. Si vous le trouvez à 10 propos envoyez ces lettres à Son Altesse Madame l'Abesse de Gandersheim, avec mes tres humbles et tres soumises recommandations et demandez luy en mesme tems un livre que j'ay presté à Sa^de Altesse in VIII. Jacob Daniel Wechslers *einführung deß gemüths in sein inneren grund*: c'est un des plus excellents livres qui ayent esté escrits et il sert comme une grammaire à tous ceux qui veulent entrer dans une solide pieté de 15 coeur: il y a encor relié dans le mesme volume Prunnii *einleitung zu J. Böhmens schriften* avec un traité de Baxter.

Il y a un ami qui m'a communiqué une chose pour le Alcahest de Helmont, s'il repasse chez vous, sans faire samblant de rien, faites luy des demandes là dessus. Il se fait „*ex urina hominis semper vinum bibentis, inde extrahitur Spiritus, saepius sali suo superin-* 20 *fusus sic multoties rectificatur, donec in ignis naturam quamquam non comburat, transeat. Huic Spiritui additur aliquoties Mercurius vivus et tandem per distillationes in liquorem vertitur. Postea cum auro purissimo animatur et per rotationes in tincturam convertitur.*“ Je voudrois

4 lettre: „Copie d'une lettre de Mons. de Cambray du 12^e aoust 1697. escrite à un de ses amys“ (LBr. 685 Bl. 112–113, auf dem gleichen Bogen noch „Extrait de la lettre de Monsieur le Curé de Versailles [F. Hébert] à Monsieur de Meaux [Bossuet]“); Beilage zu einem Brief von Nicaise vom 24. Oktober 1697 (LBr. 685 Bl. 109–110). Bei Fénelons Brief handelt es sich um den unter dem Datum des 3. August 1697 bekannten Brief, der gedr. wurde in: INNOCENZ XII., *Lettre écrite à M. de Cambray par le pape. – Lettre de M^{sr} l'archevêque de Cambray à un de ses amis ...* o. O. u. J. [1697], (FÉNELON, *Correspondance*, 6, Genève 1987, S. 7–9). 6 f. lettres ... femme: vom 23. Weinmonat (2. November) und 3. Wintermonat (13. Novem- 30 ber) 1697; LBr. 661 Bl. 30–31 u. 33–34. 11 l'Abesse: Henriette Christine v. Braunsch.-Lüneb.-Wolfenbüttel. 13 f. Wechslers ... 'grund: nachweisen ließ sich bislang nur eine Ausgabe von 1737, s. J. J. D. WECHSLER, SV. 16 Prunnii ... schriften: s. J. Th. v. TSCHESCH, SV. 17 traité de Baxter: um welche Schrift Richard Baxters es sich handelte, ist ungewiß; es waren damals schon mehrere seiner Traktate in dt. Übers. erschienen. 18 ami: nicht ermittelt. 35

bien sçavoir si cela est vray car j'ay tellement esté attrapé en ces sortes de matieres, que je ne m'y fie plus.

Je vous explicquerai nettement la verité des sentimens de M. Poiret, vous serez bien plus surpris quand vous viendrez à l'article d'un Purgatoire, je Vous exhorte de
5 lire dans Böhms les premiers chapitres *Mysterii Magni*, vous y verrez la creation, comme si vous aviez esté present, mais il faut bien de l'application avant que de comprendre les VII formes de la Nature. Quand on a enfilé une fois ces principes indubitables, on commence à voir l'aveuglement de la philosophie des Ecoles et comme l'on se cha-
maille pour des chimeres.

10 Votre livre *de auth. non editis in IV.* m'a esté rendu il y a 3 semaines: *Novissima Sinica* n'y estoient [pas]. je vous en rend mille graces à la haste, car nous attendons à tous momens S. A. S. M. le D. Antoine Ulrich de Wolfenbüttele: S. A. S. M. le D. de Meynungen avec une grande suite: M. le Duc de Jena et la Cour de Rudelstat en sorte que nostre Cour est dans de grands empressemens comment loger tout ce monde, Je
15 suis <...>

A Monsieur Monsieur Leibnitz Conseiller de la Serenissime Maison de Brun-
schweig et Lunebourg à Hanover. fr. Wolfenbüttel.

465. CHRISTIAN ULRICH VON HARDENBERG AN LEIBNIZ

Bamberg, 30. November (10. Dezember) 1697.

20 **Überlieferung:** K Abfertigung: LBr. 363 Bl. 3-4. 1 Bog. 4°. 4 S. Bibl.verm.

Monsieur

Bamberg le 30 de Novemb. 1697.

J'ai receu l'honneur de la vôtre du 16^{me} de ce mois, dont je vous suis infiniment obligé, sur tout qu'il vous a plus m'attribuer la bonne disposition de la cour, où je suis. Je ne doute nullement, que la declaration de cet Electeur, ne donne aux autres

25 10 *de auth. ... in IV.*: LEIBNIZ, *Accessiones historicae*, T. 1.

Zu N. 465: K antwortet auf einen Leibnizbrief vom 16. (26.) November 1697 (nicht gefunden) und stellt das erste überlieferte Stück dieser Korrespondenz dar. Wir vermuten, daß die angegebenen Daten altem Stil folgen. 23 f. disposition ... Electeur: die Anerkennung der hannoverschen Kurwürde durch den Kurfürsten von Mainz am 13. November 1697; zu Hardenbergs Legation vgl. SCHNATH, *Geschichte*,
30 Bd 2, 1976, S. 90-92.

Electeurs un bon exemple, et je vous puis assurer, aussitost que Mons. le Comte de Boeneburg aura commencé sa negociation aupres de la cour de Treves, le chancelier Sohler ne manquera pas d'inspirer à son maitre d'autres sentiments, mais je regrette seulement, que Mons. le C. de Boenebourg ne se peut pas encore rendre à Coblence puisque le Landgrave de Hessen Cassel ne veut point aggreer l'accommodement avec des états du hautcercle du Rhin et c'est celui seul qui fait le Heros dans le monde. 5

L'affaire de la seureté publique n'avance pas, comme l'on s'estoit imaginé au commencement, et on voit bien que l'interest des quelques Princes ne permette pas de le mettre en pratique.

S. A. le lieut. Gen. Margrave de Baden et Mons. de Kulpis auront assez de moyens pour persuader les Messieurs de Suabe, qu'ils demeurent toujours armés, et pourveu que cela ne se fasse ainsi, l'autorité du Lieut. Gen. s'évanouira bientost, et Mons. de Kulpis ne pourra si souvent partir pour la diete d'Ulm, car cela lui donne de l'orgueil. 10

Je suis Monsieur avec beaucoup de zele votre tres humble serviteur

Hardenberg. 15

466. JOHANN JOACHIM RÖBER AN LEIBNIZ

Wolfenbüttel, 1. (11.) Dezember 1697. [423.]

Überlieferung: K Abfertigung: LBr. 782 Bl. 17–18. 1 Bog. 4°. 3 S.

Je vous apris par ma precedente, que Ms^r Hertel seroit de retour icy en peu de tems, suivant les avis, qu'il m'a fait l'honneur de m'en donner. Mais les affaires s'étants bien changé en Suede depuis ce tems là, puisque l'Assemblée generale des Etats du Royaume, et les solennités de l'Enterrement aussi bien que celles du couronnement du 20

3 maitre: der Trierer Kurf. Joh. Hugo von Orsbeck. 5 f. le Landgrave ... le monde: zu dem Konflikt wegen Landgraf Karls Anspruch auf ein evangelisches Mitdirektorium im oberrheinischen Kreis und wegen des Beitrages der Stände des Kreises zur Finanzierung der Kreistruppen sowie zu Boineburgs Vermittlungsbemühungen vgl. H. PHILIPPI, *Landgraf Karl von Hessen-Kassel*, Marburg 1976, bes. S. 211 f., 247 u. 256–61. 10 f. S. A. ... armés: vgl. hierzu H. SCHULTE, *Markgraf Ludwig Wilhelm von Baden*, Bd 1, 1892, S. 517–520. 13 la diete: Ulm war Tagungsort des schwäbischen Reichskreises. 25

Zu N. 466: Beilage war die S. 822 Z. 6 genannte Abschrift. Das nächste Stück der Korrespondenz ist Röbers Brief vom 31. Dezember 1697 (10. Januar 1698; Dr. in I, 15). 19 precedente: N. 423. 30
22 l'Enterrement: die Beisetzung König Karls XI.

Roy occupent tellement la Cour, qu'elle n'a pas le loisir de songer aux audiences, qu'elle a à donner aux Ministres étrangers, Ms^r Hertel se voit obligé d'y rester encore quéque tems, dont il est beaucoup embarrassé, ayant déjà disposé toute chose pour son depart, ainsi qu'il n'y receoit plus de lettres, qui depuis 4 ou cinq postes l'attendent à
 5 Coppenhaguen. Cependant il m'a chargé de ses Complimens pour vous, et m'a envoyé des Vers sur les vies des Roys de Suede, dont je prens la liberté de joindre icy la Copie. Les Etats ont unanimément demandé au Roy qu'il luy plût de prendre luy même en mains le gouvernement de ses Etats, ce que Sa M. leur a accordé, et les Tuteurs ont remis leur administration le 22 9^{bre}, le 24 se fit l'enterrement, et le 29^{me} la diete se dut
 10 finir, après quoy Ms^r Hertel sera admis à l'audience, si ce n'est, que le couronnement du Roy, qui se doit faire le 6 Decembre, cause de nouveaux empêchemens. Je suis ⟨...⟩
 à Wolfbt. ce 1 Decembre. 1697.

467. JAMES CRESSETT AN LEIBNIZ

Hamburg, 1. (11.) Dezember 1697. [460.]

15 **Überlieferung:** K Abfertigung: LBr. 183 Bl. 33. 4°. 2 S. Adresse: „M^r L“.

à Hambourg. ce 1^{er} de Dec. 1697.

Je suis en peine de la lettre que je vous ay envoyée par Mons^r Pineau, qui est dans l'Academie de Wolfenbutel. l'ordinaire passé je reçeus une lettre de l'Evêque de Sarum, dans laquelle il me prie de vous faire bien des compliments de sa part,
 20 marquant une très grande consideration pour votre merite; il vous destine le present d'un livre à la premiere occasion, qu'il croit fort curieux. C'est un recueil des lettres ecrites par les Ministres, et Evesques Espagnols à Trent, au Cardinal Grandvel dans ce

6 Vers ... Suede: „Vers du feu M^r le Comte de Lindenschild, sur les vies des Rois de Suede, descendant de Gustaf I^{er} etc.“; HANNOVER *Niedersächs. Landesbibl.* Ms XXXII 1718, Bl. 46. 8 les
 25 Tuteurs: die Regentschaft wurde geführt von Königin Hedwig Eleonore, der Mutter des verstorbenen Königs, sowie B. Oxenstierna, C. Gyllenstierna, F. Wrede, N. Gyllenstolpe und L. Wallenstedt.

Zu N. 467: Der nächste überlieferte Brief der Korrespondenz ist Cressett an Leibniz, 5. (15.) Januar 1698 (Dr. in I, 15). 17 la lettre: Beischluß zu N. 431; vgl. N. 424 und N. 460. 18 l'Evêque: G. Burnet. 21 recueil: es handelt sich um die Vargas-Granvelle Korrespondenz, s. M. GEDDES, SV;
 30 franz. u. span. 1699, s. F. de VARGAS Mejía, SV.

temps là Evesque d'Arras; elles rendent conte de la seconde seance de ce Conseil là, et le font paroître encore pis que l'histoire de Fra Paolo ne fait. c'est une belle decouverte, et l'Eveque de Sarum a eu toutes les Originales entre ses mains; nous les aurons en Espagnol et en François dans peu de temps. je vous prie de me faire sçavoir si Mons^r Pineau ne vous a pas fait tenir votre lettre. Je suis <...>

5

468. CHRISTOPHE BROSSEAU AN LEIBNIZ

[Paris,] 11. [Dezember] 1697. [443.]

Überlieferung: K Abfertigung: LBr. 119 Bl. 268–269. 1 Bog. 8°. 2 1/2 S. Adresse am unteren Rande links von Bl. 268 r°. Aufschrift von Schreiberhand. Siegel.

M. de Leibniz

Ce XI^e de 10^{bre} 1697. 10

J'ay receu, Monsieur, v^{re} lettre du 22^e de 9^{bre} v. st. avec son P. S. et une des plus sensibles et plus veritables joyes que j'aye eu de ma vie en aprenant que S. A. E^{le} que nous n'avions pas moins appréhendé de perdre icy que vous à Hannover, est revenue de ses symptomes dangereux, et se trouve dans un meilleur estat. Je joins, Monsieur, mes voeux aux vostres pour la parfaite guerison de cet auguste Prince dont la conservation 15 nous est si chère.

Mons^r Spanhem sera le bien venu icy, et y fera une des plus douces satisfactions de nos savans qui connoissent depuis long tems son merite et ses excellentes qualitez. L'envie ne vous viendroit-elle pas, Monsieur, d'y retourner aussy avec la qualité de Min^{re} de S. A. E^{le} telle qu'est celle que S. A. E. de Brandebourg a donnée à Mon d^t S^r Spanhem. 20 Je souhaite, Monsieur, qu'on vous fasse cet honeur dont vous me paraissez si digne.

La lettre pour Mons^r l'abbé Nicaise est partie pour Dijon aussy tost apres l'avoir receue.

10 9^{bre} 1697 K, korr. Hrsg.

2 Fra Paolo: d.i. P. SARPI, vgl. SV.

25

Zu N. 468: K antwortet auf die Abfertigung von N. 443 vom 22. November a. St. Daraus erhellt, daß Brosseau sich bei der Monatsangabe seines Absendedatums verschrieben haben muß. Der nächste erhaltene Brief aus dieser Korrespondenz ist Leibniz' Brief vom 14./24. Januar 1698 (Dr. in I, 15). 12 S. A. E^{le}: Kurf. Ernst August. 22 lettre ... Nicaise: es ist fraglich, was hier gemeint ist. Im Zusammenhang mit

Les R^{ds} Peres Verjus et Bouvet recevront Monsieur, avec beaucoup de réconnoissance les honnestetez que vous me priez de leur faire de vostre part en attendant vostre response à leurs lettres qui ne sauroit manquer de leur estre extrêmement agréable. Ils vous donneront de bon coeur toutes les notions que vous leur demanderez, et je seray
 5 pour cela vostre solliciteur auprès d'Eux, come en toute autre ocasion, Monsieur, le plus humble ⟨...⟩

A Monsieur Monsieur de Leibnits à Hannover.

469. OTTO MENCKE AN LEIBNIZ

Leipzig, 1. (11.) Dezember 1697. [276.]

10 **Überlieferung:** K Abfertigung: LBr. 636 Bl. 124. 2°. 1 S. Eigh. Aufschr. wie N. 218. Siegel. Postverm. Bibl.verm.

Ich habe kurtz aufeinander 2 höchstangenehme Schreiben von demselben erhalten, worauf ich hiemit andworten sollen. Was ich vor der Messe etwa bekommen, oder nicht, kan ich mich eigentlich nicht erinnern. Wol weiß ich, daß einmahl ein Schediasma von meinem Hochgeehrtesten Patron eingelaufen, darin publiciret wurde, daß
 15 der H. Bernoulli zu Gröningen seines brudern problemata solviret. Weil aber M. h. Herr Patron Selbst dabey frey stellte, ob wirs denen *Actis* inseriren wolten oder nicht, weiter aber nichts neues darin befindlich war, undt der D. T. haubtsächlich wegen ein undt ander darin befindlichen passage hätte disgustiret werden können; alß ists

20 den Äußerungen über E. Spanheim könnte Brosseau den in N. 382 erwähnten Spanheim-Brief an Nicaise vom 19./29. Oktober 1697 gemeint haben, von dem unsicher ist, wann Leibniz ihn weitergeschickt hat, obwohl er in N. 382 vom 3. November 1697 zu verstehen gibt, er habe ihn schon weiterbefördert. Er sagt dort aber auch, er habe schon länger vorgehabt, Nicaise zu melden, daß Spanheim nach Paris kommen werde. In einem Leibnizbrief an Nicaise vom 27. Dezember 1697 (6. Januar 1698) (Privatbesitz, gedr. in:
 25 *Mass und Wert*, III, 4, Zürich 1940, S. 509–14, franz. u. dt.) ist zu lesen, daß er einen (nicht gefundenen) Brief dieses Inhalts an Nicaise geschrieben hat, der vielleicht dem in N. 420 erwähnten (nicht gefundenen) Leibnizbrief vom 1. (11.?) November 1697 oder der Abfertigung von N. 443 beigeschlossen war.
 3 response à leurs lettres: s. N. 470 u. N. 472.

Zu N. 469: K antwortet auf zwei (nicht gefundene) Leibnizbriefe vom Herbst 1697 (vgl. N. 276).

30 14 f. Schediasma: nicht identifiziert; es könnte eine Beilage des (nicht gefundenen) Leibnizbriefes gemeint sein, auf den N. 218 antwortet. Vgl. auch Menckes Brief vom 3. Mai 1698 (Dr. in I, 15). 16 problemata: Jak. Bernoullis isoperimetrisches Problem, vgl. N. 218. 18 D. T.: E. W. v. Tschirnhaus; zu Joh. Bernoullis kritischen Äußerungen über ihn vgl. dessen Brief an Leibniz vom 7. (17.) Juni 1697 (GERHARDT,

weggelassen undt hingegen dem Octobri hinten angefüget worden, was die problemata betrifft. Ob wirs so recht gemachet, weiß ich nicht. Indessen mögen die Hnn. Bernoulli ihr werck außmachen; den wir es nicht entscheiden werden, ob die problemata recht solviret worden, oder nicht. Wird aber von ihnen was eingesant, darin nichts picquantes ist, so inseriren wirs denen *Actis* billig. H. Cluver hat dan undt wan auch geschrieben, Er wolte was ad *Acta* communiciren, jedoch von mir vorher versicherung haben, daß es gewiß hineingebracht werden solte. Allein ich traue ihm noch keine solche serenitatem animi zu, daß Er was sonderliches auf die bahn bringen werde. Also habe ich mich nicht gegen ihn heraußgelassen. Des Hn. Guilielmini episteln seyn vor unsere *Acta* viel zu groß. Bringen wir sie dennoch hinein, so obligiren wir unß auch des Hn. Papin vielleicht nicht kleinere andword hineinzubringen. Ist also weiter daran nicht zu gedencken. Sein tractat aber de fluminibus sol mit gebührenden fleiß recensiret werden. Ich wünsche, daß M. h. Herr Patron viel neues auß Sina bekommen möge, undt wird die Interrogatoria niemand besser alß Sie selbst machen. Mit der Christlichen religion darin ists mir noch suspect. In des Suarii büchlein sehe ich ja fast kein word von Christi Verdienst, darauf die Christliche religion fundiret ist, sondern die darin enthaltene Confessiones Fidei laufen ja bloß auf die religionem naturalem undt Confucii hinauß, welche nicht erst von denen Jesuiten in Sinam gebracht worden. Werden also schlechte Christen darauß werden. H. Förster hat mir ein exemplar der *Accessionum Historicarum* zugestellet, dafür ich schuldigsten Danck sage. Die relation davon würde M. h. Herr undt Patron am besten Selbst nach seinem gusto einrichten, oder etwa durch Hn. Fellern einrichten lassen können. Darumb ich auch unterdienstlich wil gebeten haben. So bitte ich auch nachzusehen, ob in des Cajetani de Morettis buche, welches ich vormahln übergesant, undt davon alhier kein exemplar vorhanden, der auctor Canonicus Regularis, oder Clericus Regularis genant werde. H. D. Moebius ist alhier todes verblichen, dem in Professione Theologica H. L. Ittig succediren dürfte. Ich empfele mich <...>

L. den 1 Dec. 1697.

Math. Schr., 3, 1855, S. 419). 1 Octobri: *Acta erud.*, 1697, S. 485. 9 episteln: vgl. N. 218 Erl. und GUGLIELMINI, SV. 12 tractat ... fluminibus: *Della natura de' fiumi*, 1697. 13 f. neues ... Interrogatoria: in den vorausgegangenen Briefen hatte Leibniz offenbar von Bouvets und Verjus' Bereitschaft zur Nachrichtenübermittlung gesprochen (vgl. N. 358 u. N. 359). 15 Suarii büchlein: J. SOARES, *Libertas Evangelium annuntiandi* ... , in: LEIBNIZ, *Novissima Sinica*. 19 f. Förster ... zugestellet: vgl. N. 319. 20 relation: LEIBNIZ' *Accessiones historicae*, 1, 1698, wurden im März-Heft der *Acta erud.* 1698, S. 149–51, von Mencke selber rezensiert (vgl. dessen Brief vom 20. (30.) April 1698, Dr. in I, 15). 23 buche: vgl. G. MORETTI, SV, und das ausführliche Zitat in I, 11, S. 753.

470. LEIBNIZ AN JOACHIM BOUVET

Hannover, 2. (12.) Dezember 1697. [450.]

Überlieferung: *L* Konzept: LBr. 105 Bl. 4–7. 2 Bog. 2°. 7 2/3 S. mit zahlreichen Korrekturen und Ergänzungen. – Gedr.: 1. FELLER, *Otium*, 1718, S. 113–115 (auszugsweise und in unkorrekter Reihenfolge); 2. DUTENS, *Opera*, Bd 2, 1, 1768, S. 262–63 (nach Feller); 3. ERDMANN, *Opera*, 1840, S. 146 (nach Feller); 4. BARUZI, *Leibniz*, 1906, S. 161–64 (auszugsweise); 5. Ph. P. WIENER, *Leibniz, Selections*, New York 1951, S. 104–105 (engl. Übers., nach Dutens); 6. Chr. FRÉMONT, *G. W. Leibniz, Discours sur la théologie naturelle des Chinois*, Paris 1987, S. 168–178.

Au R. P. Bouvet Jesuite à Paris

10 Mon Reverend Pere

Hanover 2 Decemb. 1697

Lors que je croyois Vostre Reverence au fonds de la Chine, entretenant de Philosophie et de Mathematique le Monarque de ce grand Empire, pour faciliter l'entrée de la religion Chrestienne dans son Esprit, et dans celuy des siens; j'ay esté agreablement surpris d'en recevoir une lettre, mais des plus obligeantes, et qui merite
 15 des grands remercimens. Car ce n'est pas à V. R. de me remercier de ce que j'ay publié des faits où la gloire de Dieu se fait connoistre, quoyque V. R. y ait part avec quelques autres ouvriers Apostoliques, dont le zele me paroist tres louable, malgré tout ce que la passion peut dire à l'encontre. Je seray ravi d'apprendre par Vostre faveur, Mon Reverend Pere, quelque chose de plus que ce qui est contenu dans la relation de
 20 Pequin, et s'il y a des remarques à faire sur quelques endroits, comme il paroist par

Zu N. 470: Die (nicht gefundene) Abfertigung von *L*, die als Beischluß zu N. 472 übersandt wurde, antwortet auf N. 358 und wird am 28. Februar 1698 beantwortet (Dr. in I, 15). Dort erwähnt Bouvet, daß er gleichzeitig zwei Briefe vom 2. Dezember erhalten habe, deren einem Kochańskis Fragenkatalog N. 450 beilag, woraus zu schließen ist, daß dieser (nicht gefundene) Leibnizbrief nach altem Stil datiert worden sein
 25 muß. Daß auch das Datum unseres Stückes altem Stil folgt, geht zusätzlich aus N. 468 hervor, wo Brosseau für die (nicht gefundene) Abfertigung von N. 443 dankt, die noch eine Ankündigung von Leibniz' Antworten an Verjus und Bouvet enthalten haben muß. Offenbar hatte Leibniz unser Stück gerade abgeschlossen, als Kochańskis Brief N. 449 mit den zugehörigen Beilagen eintraf, die er dann umgehend an Bouvet mit dem obenerwähnten (nicht gefundenen) Brief weiterleitete. Mitte Januar 1698 schrieb Leibniz einen 3.
 30 Brief an Bouvet (den dieser aber nicht erhielt) und am 30. Januar noch einen 4. Brief, auf den die Antwort auf unser Stück auch eingeht (vgl. I, 15). 18–827,1 Je seray ... lettre: vgl. N. 358: 19 f. relation de Pequin: Bericht von J. SOARES über das am 23. März 1692 von Kaiser Kang-hi unterzeichnete Toleranzedikt, unter dem Titel *Libertas Evangelium annunciandi et propagandi* als 1. Stück in LEIBNIZ' *Novissima Sinica* abgedruckt.

vostre lettre et peustre aussi sur ce qu'il y a dans ma preface et dans les autres additions, j'en seray obligé, car il se pourroit faire qu'on reimprimât cette petite piece fugitive des *Novissima Sinica*, et qu'on y adjoutât quelque chose. Rien n'y viendra plus à propos que ce que vous dites de la personne du Monarque des Chinois dans un ouvrage déjà publié que vous me faites esperer avec un autre qui regardera ce qui appartient aux circonstances et suites de l'edit, qui a donné la liberté à la religion Chrestienne. Je vous ay beaucoup d'obligation du present que vous m'en faites et je souhaiterois de le meriter. Il seroit à souhaiter aussi que vos ouvrages fussent publiés non seulement en François, mais encor en Latin, à fin qu'ils soyent d'une utilité plus universelle.

Puisque le R. P. Verjus m'apprend que V. R. se prepare à retourner dans le beau champ de la Mission du Seigneur, où elle travaille d'une maniere si distinguée; et me fait entendre, que je pourray prendre la liberté de luy demander des Notices j'en profiteray esperant que V. R. ne partira pas si tost. Je diray cependant que ce qu'on peut souhaiter avec le temps de la Chine regarderoit l'Histoire, la morale et politique, les mathematiques et la physique. Quant à l'Histoire je trouve qu'il faudroit avant toute chose une espece de Critique pour examiner fort distinctement, quel fonds on peut et doit faire sur les livres Historiques des Chinois. Or cet Examen ayant besoin de l'Histoire litteraire Chinoise, il seroit important de nous en faire avoir une bien circomstantiée et bien verifiée. Et les verifications se deuvroient toujours faire en rapportant les propres passages, autant que cela se peut, avec des traductions convenables.

1 f. et peustre ... additions *am Rande erg. L* 5 qui (1) y conviendra encor plus puisqv'il regardera le même sujet que je m'estois (a) proposé, qui est l'edit de la liberté de la religion Chrestienne (b) proposé, c'est à dire (2) regardera *L* 7 f. Je vous ay ... meriter *am Rande erg. L* 9 à fin (1) qv'on en profite plus universellement *Absatz*. Mais (a) le princi *bricht ab* (b) vostre principale | bonté *erg.* | est de m'offrir des notices sur tout ce (aa) que je pourrois (bb) que je pourrois souhaiter d'apprendre | de la Chine *am Rande erg.* | (aaa) sans (–) (le) (–) (bbb) et je prendray la liberté d'en profiter, puisqve le profit rejallit sur le public (2) qv'ils *L* 12 maniere si (1) avantageuse (2) distinguée *L* 15 Chine (1) seroit proprement (2) pourroit servir | à *versehentl. nicht gestr.* | (3) regarderoit *L* 16 f. avant toute chose *am Rande erg. L* 30 17 espece (1) d'Histoire (2) de Critique *L* 18 Chinois. (1) Dans cet Examen entretroit une discussion de toute leur Histoire litteraire (2) Or *L*

5 ouvrage déjà publié: BOUVETS *Portrait historique* ... 1697; aufgenommen in die 2. Aufl. der *Novissima Sinica*. 5 un autre: die von Ch. LE GOBIEN veröffentlichte *Histoire de l'edit de l'empereur de la Chine*, 1698. Vgl. auch N. 358 Erl. 11 m'apprend: s. N. 359. 13 demander des Notices: zu den weiteren 3 Schreiben, die Leibniz bis zum 30. Januar 1698 noch absandte, s. o. Erl.

L'Explication de la langue et Ecriture Chinoise est comme le fondement de l'Histoire literaire et donne en même temps la clef de toutes leur connoissances. Il y a plusieurs dictionnaires manuscrits des caracteres Chinois, en Chinois, Portugais, Flamand, etc. Il me semble que le R. P. Grimaldi m'a dit, qu'il y en avoit dans la Chine où les figures de plusieurs choses sont jointes aux caracteres. Quoyqu'il en soit, je ne doute point que par le moyen de vos Reverences, on ne nous fasse obtenir des dictionnaires Chinois aussi exacts qu'il est possible et qu'on nous en aura déjà apporté quelques uns des meilleurs avec des especes de Grammaires; et on en jugera si l'esperance de feu Mons. Mullerus tres habile homme dans les Langues d'orient, estoit bien fondée, qui nous promettoit une clef des caracteres Chinois, sur quoy je souhaiterois particulierement le sentiment de vostre Reve[re]nce. Il seroit surtout necessaire pour etudier leur caractere à fonds qu'on fit imprimer quelques livres Chinois non seulement avec des versions interlineaires, mais encor avec une analyse grammaticque, qui rendit raison du caractere, quand il est composé d'autres primitifs, et qui expliquât sur tout quantité de petites marques ou traits, qui en doivent varier ou modifier la signification.

A l'occasion de la langue Chinoise, il seroit fort à souhaiter qu'on pût avoir aussi des bonnes notices des langues de tous les peuples voisins; et au commencement quelque petit vocabulaire, avec quelque notice des lettres et aussi avec le *Pater* ou oraison dominicale tant en caracteres qui nous sont connus, qu'en ceux du pays où est la langue; et tousjours avec une version interlineaire. La collation des langues est la chose du monde qui peut donner le plus de lumieres touchant les origines et migrations des peuples. Or sans parler des langues de la Coree, du Japon, du Siam, Ava, et du reste des Indes dont il faudroit tacher d'estre informé avec le

25 3 f. en Chinois, | Espagnol, *gstr.* | L 8 quelques uns *am Rande erg. L* 8 meilleurs (1) Absatz A l'occasion de la Langve Chinoise je souhaiterois encor des dictionnaires et Grammai *bricht ab* (2) avec L 11–16 Il seroit ... la signification *am Rande erg. L* 19 qvelqve (1) petite Grammaire (2) notice des lettres L 19 f. ou oraison dominicale *erg. L*. 24–829,1 dont ... temps *am Rande erg. L*

30 3 plusieurs dictionnaires: vgl. J. GOLIUS, *Catalogus insignium in omni facultate, linguisque, Arabica, Persica, Turcica, Chinensi etc. librorum Mss.*, 1696, S. 39f.: *Libri Chinenses*, N. 1, 4, 5 u. 6; vgl. auch I, 13 N. 270. 4 f. Grimaldi ... caracteres: in den Gesprächsaufzeichnungen, die Leibniz von seinen 1689 in Rom stattgefundenen Unterredungen mit Grimaldi anfertigte, ist lediglich vom Piktogramm-Charakter des Chinesischen (vgl. LBr 330 Bl. 45; Dr. in III, 4), nicht aber von dem hier erwähnten Wörterbuch die Rede. 10 promettoit: vgl. A. MÜLLERS *Inventum Brandenburgicum sive ... propositio super clave sua Sinica*, 35 1674. 24 Ava: d. i. Birma.

temps; je ne parleray maintenant que des langues Tartares, ou qui sont au septentrion de la Chine, des Indes et de la Perse. Il importeroit donc fort d'avoir des petits vocabulaires, et grammaires, mais du moins et avant toute autre chose le *P a t e r* dans chacune de ces langues. Car quand on n'auroit que le *Pater* écrit dans un caractere connu, et avec une version interlineaire, cela nous donneroit toujours quelque moyen 5 de conferer la langue avec d'autres. Outre que cela servira, *ut omnis lingua laudet Dominum*. Je souhaiterois le *Pater* dans la langue des Tartares de la Chine, et je m'imagine que V. R. nous en peut déjà favoriser. Et en ce cas je l'en supplie, car j'espere de pouvoir conferer ce *Pater* avec celui des Tartares un peu plus occidentaux, qu'on appelle communement Mogals, ou Mugals; Car on 10 m'a mandé de Hollande que le second Ambassadeur Moscovite (qui est celui là même qui a conclu la paix de Nipchou aux traités ou le R. P. Gerbillon a assisté) a des esclaves Mugals dans sa suite, dont on espere de me tirer un *Pater*. On m'a déjà écrit que la Langue Mugalle est fort voisine de celle des Kalmucs qui sont encor plus occidentaux. Je suis donc en impatience d'apprendre, si celle des Tartares de la Chine approche 15 aussi de celle des Mugals. On m'a appris aussi que la langue et les caracteres de Tangut sont en veneration chez les Mugals, par ce que le grand Lama est dans le Tangut. Ainsi il seroit à souhaiter qu'on pût sçavoir aussi ce que c'est que la langue de Tangut. On m'a mandé que le feu Roy de Pologne ayant demandé au R. P. Grimaldi quelques mots des Tartares Chinois, pour le[s] comparer avec ceux des Tartares de la Crimée, que le 20 Roy sçavoit, on n'a gueres trouvé de rapport; si non que *Marah* ou quelque chose d'approchant est cheval chez les uns et les autres, à ce qu'on m'écrivit. or presque le même mot se trouvant encor dans la même signification en Allemand et en vieux Gaulois, qui subsiste aussi dans le pays de Galles, c'est quelque chose de considerable,

8f. favoriser. (1) Et j'espere de le pouvoir conferer | (2) Et en ... ce *Pater am Rande* 25
erg. | L 18 Tangut. (1) | M. *gestr.* | le R. P. Grimaldi me disoit à Rome que le feu Roy (2)
 On L 23 encor (1) en Allemand et en (a) Bretoni *bricht ab* (b) Breton, ou (2) dans L

6f. *ut ... Dominum*: vgl. Römer XIV, 11. 11 mandé: vgl. N. 357. 11 Ambassadeur:
 F. A. Golovin. 12 paix de Nipchou: Vertrag von Nertschinsk 1689. 13 écrit: vgl. N. 344.
 16 appris: vgl. N. 357. 19 mandé: vgl. Kocharński an Leibniz vom 18. Januar 1692 (I, 7 N. 295). 30
 19 feu Roy: Johann III. Sobieski. 22 m'écrivit: vgl. I, 7, S. 534. 23 Allemand: Mähre, ahd.
marah, *marh*; mhd. *mehre*, *marc*. 24 Gaulois: *marka*; vgl. dazu auch Leibniz an Kocharński vom
 21. März 1692 (I, 7 N. 347, bes. S. 613) und Leibniz an H. Ludolf vom 28. April 1692 (I, 8 N. 127, bes.
 S. 229), ferner Leibniz' Brief an E. Bernard vom 17. März 1693 (I, 9 N. 198), wo er berichtet, auf diese
 Wortverwandtschaft sei er schon in Rom durch Grimaldi aufmerksam gemacht worden. 35

que ce mot est passé d'une extremité de nostre continent à l'autre. Enfin je souhaite-
rois qu'on n'omit aucune occasion de s'informer à fonds des langues des peuples tant
pour les raisons que j'ay dites, que pour faciliter la propagation de la foy.

Pour toucher ce qui reste encor de l'Histoire Chinoise, il faudroit sans doute
5 apporter un grand soin à bien établir leur chronologie, pour decider la grande
question de l'antiquité des temps et pour sçavoir s'il faut preferer la version des 70 au
Texte Hebraique, comme il y a de l'apparence. Et en tout cela il faudroit aller avec
toute la bonne foy possible, sans rien deguiser, qu'on pourroit croire prejudiciable à ce
qui est autorisé chez nous; car il est seur qu'on trouvera tousjours qu'une verité
10 s'accorde avec l'autre, et que la sainte Ecriture n'en recevra jamais aucun tort. Outre
l'Histoire des dynasties Chinoises, tant des successives que des contemporaines qui
subsistoient lors qu'elle avoit encor plusieurs Rois mediocres; il faudroit avoir soin de
l'Histoire des inventions[,] des arts, des loix, des religions, et d'autres etablissemens. Je
voudrois bien sçavoir par exemple s'il n'ont eu il y a long temps quelque chose
15 d'approchant de nostre Geometrie, et si l'egalité du quarré de l'Hypotenuse à ceux des
costés du triangle rectangle leur a esté connue, et s'ils ont eu cette proposition par
tradition ou commerce des autres peuples, ou par l'experience, ou enfin par demons-
tration, soit trouvée chez eux ou apportée d'ailleurs.

Mais je previens en cela ce qui appartient aux autres chapitres, c'est pourquoy je
20 passe à la Morale et Politique des Chinois. Il paroist effectivement qu'ils ont des
reglemens excellens pour le bon ordre des affaires civiles, et il seroit à souhaiter qu'un
jour nous en puissions avoir tout le detail. Car la veritable philosophie pratique (*vera,*
non simulata philosophia comme disent nos Jureconsultes Romains), consiste plus tost
dans ces bons ordres pour l'education, et pour la conversation et Socialité des hommes,
25 que dans les preceptes generaux sur les vertus et devoirs. Ainsi je ne doute point que
nous n'y trouvassions beaucoup à apprendre, et plus peutestre, qu'il ne nous est
honorable. Les formules memes qui sont receues chez eux et comme autorisées dans
les rencontres de consequence, meriteroient d'estre publiées dans leur caracteres avec
nos explications.

30 Je crois bien que leur Mathematiques Speculatives n'ont rien de comparable avec
les nostres; il est seur pourtant que la longue pratique de tant de siecles leur a appris
une infinité de belles inventions Mecaniques et autres qui nous manquent. Car quoy-

6 f. et pour ... de l'apparence *am Rande erg. L* 14 il y a long temps *am Rande erg. L* 20 f. des
(1) ordres (2) etablissemens (3) reglemens L 22 f. philosophie | practiqve *erg.* | (1) consiste | (2) vera ...

que nous ayons les principes mieux qu'eux neantmoins ce sont les rencontres particulieres, qui font tirer mille belles consequences et trouver mille inventions. Je suis moy même étonné tous les jours de voir combien nous manque, et combien on y pourroit ajouter à nos pratiques dans les matieres les plus utiles à la vie ou les plus necessaires à l'égard des nombres, figures, machines, navigation, science militaire, geographie, 5 etc. Comme les Chinois doivent avoir beaucoup d'observations Astronomiques anciennes, il faudroit tacher de les faire publier pour les comparer tant avec les modernes, qu'avec celles d'Hipparque et Ptolemee, et autres où il y a quelque notice de celles qu'Alexandre a trouvées à Babylone. Les Chinois pourront contribuer aussi par leur cartes et notices tant de leur pays que des voisins à la perfection de la Geographie. Et je 10 souhaiterois d'apprendre le sentiment de V. R. sur la carte de Mons. Witsen, et si vos Reverences ont quelque carte de la plus orientale Tartarie, qui puisse servir à corriger ou suppleer la sienne. On pourra même apprendre un jour, si l'Amerique et l'Asie sont un meme continent ou non.

Je viens à la physique et je comprends maintenant sous ce nom toutes les notices 15 experimentales des choses corporelles dont on ne peut pas encor donner la raison par les principes geometriques ou mecaniques. Aussi ne les at-on point pû obtenir par la raison et *a priori*, mais seulement par l'experience et tradition; et je ne doute point que les Chinois ne nous surpassent de beaucoup en ce point, puisque leur experience est plus longue et leur tradition moins interrompüe et plus soigneuse que la nostre. 20 Mais comme ces notices physiques sont d'une grandissime etendüe, je ne voy point de meilleur moyen d'y arriver, que par la description des arts et professions de toute sorte de gens; et c'est à quoy on deuvroit songer sans tarder, l'objet estant si ample, qu'on n'y sçauroit commencer trop tost, pour en tirer du fruit. Ces peuples ont eu avant nous la boussole et la poudre à canon et la connoissance de simples excellens, dont quelques 25 uns nous sont connus maintenant, mais je ne doute point qu'il n'y ait encor chez eux des choses tres considerables à apprendre sur tout pour la Medecine, qui est la plus necessaire des sciences naturelles. Car de même que la Theologie est le plus haut point de la connoissance des choses qui regardent l'esprit, et qu'elle renferme en quelque façon la bonne morale et la bonne politique, on peut dire que la Medecine aussi est le 30

consiste *am Rande erg.* | L 4f. ou les ... à l'égard des *am Rande erg.* L 7f. comparer (1) avec (a) l'Histoire (b) celles | (2) tant ... qu'avec *am Rande erg.* | L 9-14 Les Chinois ... ou non *am Rande erg.* L

11 carte: vgl. N. WITSEN, SV.

plus haut point et comme le fruit principal des connoissances des corps, puisque c'est à la Medecine de considerer les corps par rapport au nostre. Mais toute la science physique et la Medecine même a pour dernier but la gloire de Dieu, et le bonheur supreme des hommes; car en les conservant elle leur donne le moyen de travailler à la gloire de Dieu. Pardon mon Reverend Pere, de cette digression. C'est *noctuas Athenas* que de vous dire ces choses. Puisque c'est là le principal objet de toutes vos veues.

Jusqu'icy j'ay dit à V. R., ce que je souhaite qu'on nous fasse avoir avec le temps; mais il sera bon pendant de nous procurer par avance des echantillons de toutes ces choses; les *Pater* au moins des langues, quelques versions chinoises avec une analyse grammatique, quelque dictionnaire tolerable, quelques preuves de leur chronologie, quelques bons ordres, inventions, observations et experiences curieuses. Et comme on a déjà apporté quelque chose de tout cela, je serois ravi d'en obtenir quelque notice et j'en espere aussi pour l'avenir.

Cependant je souhaite particulièrement d'apprendre des nouvelles du R. P. Grimaldi[,] il m'a fait l'honneur de me promettre des communications; et je m'imagine qu'il aura préparé quelque chose pour moy. En tout cas Vostre Reverence y pourra contribuer et suppleer, estant dans la vigueur de son aage. Je suis curieux de sçavoir comment on a trouvé dans la Chine les Machines Astronomiques de l'invention de Mons. Römer, et de l'exécution de Monsieur Duret. Car il me semble que Vos Reverences en avoient transporté avec Elles, pourveu qu'on les ait pû faire arriver bien entieres et que la rouille ne les ait point gastées. Et comme il importe sur tout, qu'on puisse regler assez le cours de la lune, pour estre un peu plus precis dans les predicions des Eclipses, et autres phenomenes, qu'on n'a esté jusqu'icy, je souhaite d'apprendre, jusqu'à quel point la chose se trouve maintenant portée par les soins de Messieurs Cassini, Picard, de la Hire, et autres habiles gens; et si on a des tables qui pourront donner quelque confiance au moins pour un temps.

Enfin Vostre Reverence, me fera beaucoup de grace, si elle me fait apprendre quelque detail tant de ce qu'on a apporté de la Chine, que de ce qu'on y a transporté, et

30 8–14 Jusq'icy ... l'avenir *am Rande erg. L* 22 et que ... gastées *am Rande erg. L*
25 jusq'à | un *erg.* | quel *L.*, ändert *Hrsg.*

16 promettre: s. I, 9 N. 421. 19f. Machines ... Römer: vgl. *Histoire de l'Academie Royale des Sciences*, 1, 1733, S. 317; vgl. ferner Leibniz an Grimaldi von Mitte Januar–Anfang Februar 1697 (I, 13 N. 321, S. 524 f.). 20 Duret: Isaac Thuret.

transportera encor. Car je m'interesse extremement dans ces choses par l'envie que j'ay de les voir reussir, et je ferois gloire d'y pouvoir contribuer en quelque façon, si l'occasion s'en presentoit, ne voyant rien de plus grand à faire de nos temps; tant pour les Chinois que pour nous. Puisque nous pourrons leur donner quasi tout d'un coup et par une maniere d'infusion, nos connoissances; et à nostre tour nous pourrons ap- 5
prendre d'eux aussi tout d'un coup, un Monde de nouvelles notices, que sans cela nous n'aurions point obtenuës en je ne sçay combien de siecles. Et il est juste que l'utilité soit reciproque, car nous leur deviendrions inferieurs s'ils apprenoient de nous sans nous rien donner en echange. C'est ce que j'ay preché au R. P. Grimaldi. Mais tout ce qu'ils nous peuvent donner n'est pas comparable avec les lumieres de la foy qu'ils peuvent 10
recevoir de nous.

Or comme le feu R. P. Verbiest avoit déjà reconnu ce de quoy Vos Reverences se sont apperçues aussi, sçavoir que l'introduction de la Philosophie chez les Chinois seroit d'un grandissime effect, pour preparer les Esprits de plus près à recevoir la veritable religion; c'est pourquoy il paroist important de considerer comment il faut 15
enseigner la philosophie, pour la rendre plus solide, plus convainquante et plus propre à cet effect. Je voy que quantité d'habiles gens croient qu'il faut abolir la philosophie des Ecoles, et substituer une toute autre à sa place, et plusieurs veulent que ce soit la Cartesienne. Mais apres avoir tout pesé, je trouve que la philosophie des Anciens est solide, et qu'il faut se servir de celle des modernes pour l'enrichir, et non 20
pas pour la detruire. J'ay eu bien des contestations là dessus avec des habiles Cartesiens, et je leur ay montré par les mathematiques mêmes, qu'ils n'ont point les veritables loix de la nature, et que pour les avoir il faut considerer dans la nature non seulement la matiere mais aussi la force, et que les formes des anciens ou entelechies, ne sont autres choses que les forces. Et par ce moyen je crois de rehabiliter la 25
philosophie des anciens ou de l'ecole dont la Theologie se sert si utilement, sans rien

2 f. et je ferois ... presentoit *am Rande erg. L* 11 nous, | pour ne rien dire des Mathematiques; *gestr. | L* 23 f. considerer (1) la force dans la nature | (2) non seu *bricht ab* (3) dans la nature ... la force *am Rande erg. | L* 24 entelechies | premieres *gestr. | L* 25 les forces | primitives *gestr. | L* 26 ou de ... utilement *am Rande erg. L* 30

9 j'ay ... Grimaldi: vgl. Leibniz an Grimaldi von Mitte Januar–Anfang Februar 1697 (I, 13 N. 321, bes. S. 516). 22 montré: vgl. *Brevis demonstratio erroris memorabilis Cartesii*, in: *Acta erud.*, März 1686 (franz. in: *Nouvelles de la République des Lettres*, Sept. 1686) oder *De Legibus naturae*, in: *Acta erud.*, September 1691, wie auch die S. 839 genannten Titel.

- deroger aux decouvertes modernes ny aux explications mecaniques, puisque les meca-
 niques mêmes supposent la consideration de la force et il se trouvera que rien n'est
 plus propre que la Force, dans les phenomenes des corps à donner de l'ouverture pour
 la consideration des causes spirituelles; et par consequent à y introduire les hommes
 5 qui sont enfoncés dans les notions materielles comme seront sans doute les Chinois.
 Ainsi je crois d'avoir rendu quelque service à la religion; tant en cela, qu'en ce que
 j'espere que cela contribuera à arrester le cours d'une philosophie trop materielle qui
 commence à s'emparer des esprits, au lieu que je monstre, que les raisons des regles de
 la force viennent de quelque chose de superieur.
- 10 Mais il faut finir, de peur d'ecrire plustost un discours qu'une lettre. Mon zele
 pour l'avancement de la Gloire de Dieu et de la felicité des hommes, tant par la
 propagation de la religion Chrestienne que par l'accroissement des sciences solides,
 qui nous donnent moyen d'admirer d'avantage la sagesse, et la puissance de l'auteur
 des choses, et de mieux assister les hommes; m'ont porté à cette prolixité. Vos veues,
 15 mon Reverend Pere, estant en cela les mêmes que les miennes, j'espere que vous ne la
 trouverés point mauvaise. Vostre temps devant estre pretieux, puisque vous vous
 preparez pour un grand voyage, je conçois bien que vostre loisir ne vous permettra pas
 de me satisfaire de vous même presentement sur tout ce que vous me voudriés ou

- 2–5 force. (1) Au lieu que (2) Et (a) comme (b) puisque la philosophie des anciens est sans doute plus
 20 propre à la Theologie, que celle des modernes, je crois d'avoir rendu quelque service en cela à la religion
 (3) | et il ... Chinois *am Rande erg.* | L 6–9 religion; | tant ... superieur *auf Bl. 7 v° erg.* | *Nach* religion
folgten zunächst die gestrichenen Sätze: Mais j'ay pensé à quelque chose de plus important, que je medite depuis
 longues annees, en ayant des echantillons, que je ne sçaurois assez poursviure, faute de loisir, et de personnes
 propres à assister, C'est que je voy le moyen de donner des verités toutes differentes des mathematiques par
 25 des demonstrations de calcul, qui les rendent aussi incontestables que pourroient estre celles des nombres ou
 de l'algebre. Et le calcul | philosophique nouveau *am Rande erg.* | de cette specieuse universelle estant
 independant de quelque langve que ce soit, seroit d'un merueilleux secours pour faire gouter aux peuples
 éloignés | dont les langves different tant des nostres *am Rande erg.* | , les verités abstraites importantes, de la
 religion naturelle sur les quelles la religion revelée est comme entée. Ce calcul auroit encor d'autres vsages
 30 surprenants, qv'il est aisé de prévoir, qvand on en a bien compris le dessein: mais sans cela il est difficile de
 les faire croire avant l'experience. Je ne sçay si Dieu me donnera jamais l'occasion de mettre cette pensée en
 pratique, cependant je la tiens pour une des plus importantes, tant pour | la propagation et verification de
am Rande erg. | la religion que pour l'avancement des sciences. Je suis surpris de ne pas voir que d'autres se
 soyent avisés de quelque chose d'approchant, et cela me fait craindre qv'elle ne se perde aux grand prejudice
 35 des missions L 7 contribuera | beaucoup *gestr.* | L 11 et de la ... hommes *am Rande erg.* L
 14 et de mieux ... hommes *am Rande erg.* L

22–35 Die gestrichenen Sätze gingen zum Teil in N. 472 ein; vgl. S. 840.

pourriés déjà faire apprendre; mais j'espere que vostre bonté et celle du R. P. Verjus y suppléeront par le moyen d'autres personnes moins distraites; le tout autant qu'on le jugera convenable. Je vous souhaite tout le succès possible dans ces saints et beaux desseins, et sur tout une parfaite santé, estant avec grand zele –

P. S. Puisqu'il se trouve quelque place vuide, j'adjoute qu'autresfois le celebre 5
Kepler à l'occasion d'une lettre du Pere Terentius de vostre compagnie, écrite de la
Chine, a fait imprimer quelques feuilles, où il propose des recherches à faire dans la
Chine pour l'Astronomie, Chronologie, Geographie, etc. et fait encor d'autres refle-
xions. Comme je ne doute point que cette piece ne se trouve dans vos Bibliothèques à
Paris, je supplie V. R. si elle ne l'a pas en main, de la faire chercher, et d'y faire 10
reflexion tout comme si Kepler l'avoit écrite aujourd'hui. Puisqu'apresent on a le
bonheur de pouvoir mieux satisfaire à ce qu'il souhaitoit, que de son temps. Je n'ay pas
maintenant son écrit icy, autrement je voudrois le parcourir, et appuyer sur les
endroits qui me sembleroient le meriter d'avantage. Je ne sçay si l'Histoire Chinoise
fournit des preuves comme on dit des anciennes expeditions des Chinois.[.] Il y a de 15
l'apparence que l'isle de Zeilan a eu son nom des Seres, qui sont les Chinois, car on
trouve que des anciens Geographes l'ont appelée Seran diva et Diu ou Diva ayant
signifié une Isle en Persan, dont on a encor des preuves; Seran diva ne seroit autre
chose que l'isle des Seres ou Chinois; il se peut que quantité de Seres y soient venues
autresfois seulement comme à une échelle de commerce, mais s'il estoit vray que les 20
Chinois eussent fait des expeditions autresfois, ils pourroient bien avoir eu une colonie
à Zeilan ou Seran ou Seilan diva.

Puisque on travaillera en France à faire traduire quantité de livres Chinois, je
supplie V. R. de me faire apprendre encor par quel moyen cela se fera, si on a assez
d'Europeans capables de l'entreprendre, ou si on a amené des Chinois pour cet effect. 25

5 vuite *L*, *korr.* *Hrsg.* 10 f. faire (1) rechercher (2) reflexion *L* 23 en France *am Rande erg. L*

6 f. Kepler ... feuilles: J. TERRENTIUS, *Epistolium ex regno Sinarum ad mathematicos Europaeos missum: Cum commentatiuncula J. Keppleri*, 1630. 16 Zeilan: Sri Lanka bzw. Ceylon. 17 anciens Geographes: vgl. AMMIANUS Marcellinus, *Res gestae*, XXII 7, 10.

471. LEIBNIZ AN GOTTFRIED KELNER

Hannover, 2. (12.) Dezember 1697. [405.]

Überlieferung:

- 5 L^1 Konzept: LBr. 461 Bl. 3. 8°. 2 S. mit mehreren Korrekturen. Unter der Grußformel Adresse von Leibniz' Hand: „A Monsieur Monsieur le Docteur Kelner Hambourg bey Herrn Joh. Koßmann an der CatharinenKirche.“
- L^2 Abfertigung: LBr. 922 (Thilo) Bl. 3–4. 1 Bog. 8°. 2 1/2 S. Bibl.verm. (Unsere Druckvorlage.)

Vir Nobilissime Fautor et Amice Honoratissime

Cum longissima annorum series effluxerit, ex quo nihil mihi de Te auditum est;
 10 tanto gratiores advenere literae a vetere inde a scholis amico. Itaque valere Te, ut apparet, et rem bene gerere, gaudeo; laetabor etiam tanto magis, quanto plura de rebus Tibi ex sententia fluentibus intellexero.

Gratias interim ago, non tantum quod mei amanter meministi, sed etiam quod de beneficio in me collocando cogitasti. D^{no} Thiloni non potui nunc aliter respondere,
 15 quam ex adjunctis vides, quas ei reddi peto. Serius vestrae 7^{mo} Octobris datis, et demum 22^{do} ejusdem mensis die ad me pervenere.

Equidem ipsi optime cupio ex animo, et tuae commendationi plurimum ut par est tribuo; sed nunc apud me locus ei esse non potest; cum juvenem eruditum jam tum accersierim. Ut vero alia ratione rebus ejus aliquod commodum afferre tentem, occa-
 20 sione aliquando data; ad hoc opus esse pro Tua prudentia ipse judicabis, ut de studiis ejus et profectibus praesertim Mathematicis exactiorem notitiam nanciscar.

Literas ad Te cogor generaliore quam par est formula inscribere quia distinctiora non satis innotuere[,] quae ad me dirigentur: ita inscribi poterunt:

- 17 f. et tuae ... tribuo *fehlt* L^1 19 accersierim, [quo non in Mathematicis quidem, sed tamen in
 25 Historicis laboribus utor. Nec ob sola Mathematica alium commode superaddi posse facile intelligis] L^1
 23–837,1 quae ad me ... à *Hanover* *fehlt* L^1

-
- Zu N. 471: L^2 antwortet auf N. 349 u. N. 405; offener Beischluß war N. 379. Die Faltung des Bogens legt nahe, daß L^2 abgefertigt wurde; da sich aber L^2 und der Beischluß im Leibniz-Nachlaß befinden, ist zu vermuten, daß der Brief nicht zugestellt werden konnte. Der in der Adresse von L^1 genannte Joh. Koßmann
 30 konnte in Hamburger Archiven nicht ermittelt werden. Möglicherweise war die Aufschrift ungenau. Mit L^2 bricht der Briefwechsel zwischen Leibniz und Kelner bis 1707 ab. 15 ex adjunctis: vgl. N. 379.

A ... Leibniz Conseiller Intime de la justice pour S.A.E. à Hanover.

Vale et mihi benevolentiam Tuam, ut hactenus, serva. Dabam Hanoverae
26 octobr. 1697.

deditissimus

Godefridus Guilielmus Leibnitius.

P. S. Has literas putabam dudum a me transmissas; idque scripsi cum ad secundas 5
Tuas responderem nuper. Sed postea cum Schedis excussis forte reperissem, et dolui
et miratus sum oculis subductas alicubi haesisse, malui igitur vel sero ad Te curare, et
confessi erroris veniam petere, quam culpam dissimulare. Dabam Hanoverae 2 De-
cembr. 1697.

472. LEIBNIZ AN ANTOINE VERJUS 10

Hannover, 2. (12.) Dezember 1697. [359.]

Überlieferung: *L* Konzept: LBr. 954 Bl. 20–21. 1 Bog. 2°. 3 1/3 S. einspaltig beschrieben. Mit
zahlreichen Korrekturen. – Gedr.: 1. BARUZI, *Leibniz*, 1909, S. 153–154 (auszugsweise); 2. Chr.
FRÉMONT, G. W. *Leibniz, Discours sur la théologie naturelle des Chinois*, Paris 1987, S. 147–151.

Au R. P. Verjus à Paris. 15

Mon Tres Reverend Pere

Hanover 2 Decembr. 1697

Les obligations que j'ay depuis long temps à Vostre Reverence ont esté redoublées
par vostre derniere lettre, et par la bonté que vous avés eue de me donner la
connoissance avantageuse du R. P. Bouvet, avec l'esperance d'apprendre par son
moyen des choses de consequence touchant la Chine; où je prends tant de part, parce 20
que je juge, que cette mission est la plus grande affaire de nos temps, tant pour

5–9 P.S. ... 2 Decembr. 1697. *fehlt L*¹

Zu N. 472: Die nicht gefundene Abfertigung von *L* antwortet auf N. 359. Zusammen mit unserem
Stück wurde N. 470 übersandt. Zur Begründung unserer Annahme, daß die Datierung unseres Stückes
nach altem Stil gegeben ist, vgl. N. 470 Erl. 25

la gloire de Dieu et la propagation de la religion Chrestienne, que pour le bien general des hommes et l'accroissement des sciences et arts chez nous aussi bien que chez les Chinois, car c'est un commerce de lumiere, qui nous peut donner tout d'un coup leur travaux de quelques milliers d'années, et leur rendre les nostres; et doubler pour ainsi
 5 dire nos veritables richesses de part et d'autre. Ce qui est quelque chose de plus grand qu'on ne pense.

Je supplie V. R. de faire rendre au R. P. Bouvet ma reponse qui est bien ample, mais j'espere qu'on le pardonnera à l'importance de la matiere. J'y souhaite bien des choses, qui ne pourront estre obtenues sans doute parfaitement qu'avec le temps. Je ne
 10 doute point cependant, qu'on n'en aye déjà beaucoup d'échantillons, et j'espere que V. R. qui en a la direction m'y fera donner autant de part, qu'on jugera convenable, vous pouvant assurer, que je n'en abuseray pas. Je souhaite quelques notices de ce qu'on a envoyé dans la Chine, et de ce qu'on en a receu, de la Geographie de ces pays et voisins, des langues de la Tartarie, et les *Pater* en autant de langues qu'on pourra,
 15 avec des versions mot pour mot; item des instructions plus distinctes qu'on n'a eu jusqu'icy touchant les caracteres Chinois; une Critique de leur ancienne Histoire et Chronologie, à fin qu'on sçache quel fonds on doit faire là dessus; mais sur tout ce que la Chine fournit de plus utile pour les arts et les sciences.

V. R. a trop d'affaires pour pouvoir songer à satisfaire à ma curiosité, et le R. P.
 20 Bouvet pensant à retourner bientost dans ce grand Empire, ne doit gueres avoir de loisir. Mais j'espere que V. R. pourra charger quelque ami du soin de me donner les informations que je souhaite, de ce qu'on a déjà; comme j'espere qu'Elle continuera à encourager le R. P. Bouvet à me favoriser encor dans la suite.

Je souhaiterois, Mon Reverend Pere, de pouvoir contribuer à mon tour en
 25 quelque chose de particulier à vostre saint et beau dessein: mais je doute fort que je vous y puisse servir autrement que par mes travaux en general. Mettant à part

1 la gloire de Dieu et *am Rande erg. L* 2 hommes (*r*) dans l'accroissement des sciens *bricht ab* (2) et l'accroissement (*a*) des sciences et (arts) (*b*) de (*c*) des lumieres naturelles (*d*) des sciences et arts *L* 3 de (*r*) merveille(u) *bricht ab* (2) lumiere *L* 8 pardonnera (*r*) à la richesse (2) à l'importance *L* 12 abuseray (*r*) pas, et | que je *erg.* | ne publieray que ce (*a*) que je pourray juger qu'on sera bien (*b*) que vous jugerés propre à estre public (2) pas *L* 26 general (*r*) qui tendent principalement à deux cho *bricht ab* (2) sur les sciences, qui tendent principalement à augmenter l'art d'inventer, et à etablir (3) Vostre Re *bricht ab* (4) Mettant *L*

20 retourner bientost: Bouvet reiste im März 1698 wieder nach China.

l'Histoire, les affaires publiques et le droit des gens, qui ne sont point de ce lieu, et pour ne parler que de ce qui regarde le progrès des sciences et arts; je pense principalement en cela à deux choses qui sont, en premier lieu l'avancement de l'art d'inventer (qui est l'art des arts), tant par des methodes nouvelles, que par des echantillons de quelque consequence; et en second lieu l'establissement d'une philosophie solide, où la pieté et la verité trouvent également leur compte. J'ay touché ce point autresfois dans les journaux et ailleurs, et même j'en parle dans la lettre au R. P. Bouvet, par ce que j'apprends qu'on pense fort à repandre la philosophie dans la Chine, et que je crois que par le moyen de mes dynamiques, ou sciences de la force on pourra justifier la philosophie des anciens et rendre intelligible et utile, ce qu'on y a repris de nos jours comme vain, et inexplicable; et qu'ainsi on peut profiter des découvertes nouvelles, sans renverser la doctrine receue, où la Theologie a tant d'interest.

Je diray à cette occasion à V. R. qu'ayant écrit une lettre à un ami, qui l'est aussi de M. l'Eveque d'Avranches, où je témoigne qu'il me semble bon et necessaire d'apporter des restrictions considerables à ce qui s'enseigne dans la philosophie Cartesienne; on a rendu cette lettre publique dans le *Journal des Sçavans* de Paris et on l'y a refutée, en l'expliquant comme si j'avois attaqué la religion de feu M. des Cartes et des Cartesiens. Il est vray que j'avois remarqué chez cet auteur des propositions, dont les suites semblent faire du tort à la providence et mener à la doctrine de Spinos[.] Mais j'avois déclaré en même temps, que je n'imputois pas ces suites ny à l'auteur ny à ses sectateurs, la charité m'obligeant de croire qu'ils n'ont point vu ces dangereuses consequences. Et comme mon Antagoniste Anonyme s'estoit inscrit en faux contre une proposition que je disois se trouver chez des-Cartes, qui est, que la matiere reçoit successivement toutes les formes possibles, d'où j'inferois, que tout possible arrivant, il n'y aura ny choix ny providence: je n'ay point manqué d'en marquer l'endroit

17 refutée | avec quelqve animosité gestr. | L 20 et mener ... Spinosam am Rande erg. L

7 journaux et ailleurs: vgl. z. B. Leibniz' Kontroverse mit F. Catelan u. Malebranche in den *Nouvelles de la République des Lettres* 1686–1687 oder seinen Brief an P. PELLISSON-Fontanier (I, 6 N. 99), gedr. in dessen *Reflexions sur les differends de la religion*, T. 4, 1692, Additions. 7 f. la lettre au R. P. Bouvet: vgl. N. 470. 9 dynamiques: vgl. LEIBNIZ' *Specimen dynamicum* im Aprilheft der *Acta erud.* 1695. 14 lettre à un ami: Leibniz an Nicaise vom 2. März 1697 (gedr.: GERHARDT, *Philos. Schr.*, 2, 1879, S. 562–65). 15 l'Eveque d'Avranches: P.-D. Huet. 17 *Journal des Sçavans*: vom 17. Juni 1697, in dem Artikel von P.-S. RÉGIS, *Reflexions sur une lettre de Monsieur Leibniz écrite à Monsieur l'Abé Nicaise*.

dans le 47. article du 3^{me} livre des *principes* de des-Cartes et de justifier ma remarque, au 32. et 33. *journal* de cette année. On y a repliqué dernièrement au 37. *journal*, et sans s'arrester à ma declaration formelle on m'impute tousjours d'attaquer la religion de cet auteur; ce qui n'est point juste. Je dis ces choses à fin que V. R. voye mes bonnes intentions, aussi bien que ma moderation.

J'ay encor un Dessein, au quel je pense depuis ma premiere jeunesse (comme j'ay fait connoistre publiquement dans un discours imprimé l'an 1666), et qui me paroist de la plus grande consequence, pour la propagation de la religion et les missions, et en meme temps pour l'invention et l'examen des plus importantes verités naturelles de meditation et de pratique dans la vie commune et dans les arts et professions particulieres. Mais faute de loisir et de personnes propres à m'y assister de leur travail, je n'ay pas encor pû l'executer. C'est que je voy le moyen de trouver et d'establir des verités toutes differentes des mathematiques, par des demonstrations de calcul, qui les rendent aussi incontestables que pourroient estre celles des nombres et de l'Algebre. Et le Calcul philosophique nouveau de cette Specieuse universelle, estant independant de quelque langue que ce soit, seroit d'un merveilleux secours pour faire gouter meme aux peuples les plus éloignés dont les langues different tant des nostres comme sont les Chinois et semblables, les plus importantes et abstraites verités de la religion naturelle, sur les quelles la revelée est comme entée. [Ce dessein est bien different des projets de ceux qui ont voulu fabriquer des Langues ou ecritures nouvelles, qu'ils appelloient universelles. Mais sans estre sujet à leur incommodités et empchemens il en contient

1 dans ... des principes *am Rande erg. L* 6 f. depuis (1) longues années | (2) ma (a) jeunesse *bricht ab* (b) premi *bricht ab* (c) premiere jeunesse ... l'an 1666:) *am Rande erg. | L* 16–18 gouter | meme *erg. |* aux peuples | les plus *erg. |* (1) éloignées (2) éloignés (a) les (aa) verités plus importantes (bb) | plus importantes *am Rande erg. |* verités (aaa) abstraites (bbb) (les) (ccc) (qvoyve abstraites) (b) | dont ... abstraites *am Rande erg. | L* 20 ou ecritures *am Rande erg. L*

2 32. et. 33. *journal*: *Reponse aux reflexions qui se trouvent dans le 23. Journal des Scavans de cete anée, touchant les consequences de quelques endroits de la Philosophie de Descartes*, in: *Journal des Scavans* vom 19. u. 26. August 1697. 2 37. *journal*: *Reflexions pour servir de replique à une reponse inserée dans le 32. et dans le 33. Journal de l'anée présente*, gleichfalls anon. von RÉGIS veröff. in: *Journal des Scavans* vom 18. November 1697. 7 discours: *Dissertatio de arte combinatoria*. 14–19 Et ... entée: verworfene Passage des Briefes an Bouvet vom gleichen Datum; vgl. N. 470, Variante S. 834 Z. 26–29. 19–841,4 [Ce ... faire.]: die eckigen Klammern im Text von Leibniz. 20 f. ceux ... universelles: u. a. dürfte Leibniz hier auf John WILKINS, *An essay towards a real character and a philosophical language*, 1668, abzielen oder auf G. DALGARNO, 35 vgl. SV. und S. 449.

droit eminentement les avantages et d'autres infiniment plus considerables, puisqu'il serviroit non seulement à s'expliquer, ce qui se peut par des marques arbitraires; mais aussi à decouvrir la verité, jusqu'à pouvoir dire, comptons, pour vuider des disputes: ce que des marques arbitraires dont on s'est servi jusqu'icy ne sçauroient faire.] Ce Calcul auroit encor d'autres usages surprenans, qu'on ne sçauroit expliquer en peu de mots, et qu'il est difficile de faire croire avant l'experience. Je ne sçay si j'auray jamais l'occasion de mettre ma pensée en pratique, et ne voyant pas que d'autres se soyent avisés de quelque chose d'approchant, j'apprehende qu'elle ne se perde au grand prejudice des missions. Mais il faut se remettre en tout à la volonté de Dieu, qui fera naistre des circomstances favorables pour l'execution de cette idée, quand elle sera convenable aux desseins de sa souveraine sagesse.

Je le prie de conserver Vostre Reverence pour le bien public, et pour la propagation de la foy de Jesus Christ, en quoy vous estes un si puissant instrument des glorieuses intentions de vostre Grand Monarque; et je suis Mon Tres Reverend Pere avec respect et reconnoissance

De Vostre Reverence, le tres humble et tres obeissant serviteur Leibniz.

P. S. N'at-on pas amené en Europe quelques Chinois qui puissent servir de Nomenclateurs vivans [?]

473. JOHANN JUST WINKELMANN AN LEIBNIZ

Bremen, 2. (12.) Dezember 1697.

Überlieferung: K Abfertigung: LBr. 1006 Bl. 25–26. 1 Bog. 4°. 2 1/2 S. Eigh. Aufschrift. Siegel.

HochEdler, Gestrenger, insonders. großg. HochgeEhrter
Herr Geheimer Rath, großer freund.

Daß der grundgütige Gott Sereniss. Churf. Durchl. von der gefährlich ausgestan-

5 f. surprenans, (1) mais il est difficile de les faire | (2) dont (a) je (b) il seroit trop (3) qv'on ne ... 25
difficile *am Rande erg.* | L

Zu N. 473: K wird vermutlich beantwortet durch einen nicht gefundenen Leibnizbrief, auf den sich Winkelmann in seinem Brief an Leibniz vom 6. (16.) Januar 1698 (Dr. in I, 15) zu beziehen scheint.

denen krankheit miltväterlich gerettet, haben wir deme höchsten Gott billich ursach
 zudanken, und um fernere gnädige Erhaltung herzlich zubitten: Seithero unserer
 Beysammenwesenheit zu Braunschweig habe ich, aus gewissen ursachen, von den
 fünf gefertigten Hessischen Theilen kein einiges Exemplar distribuiret; ich zweifele
 5 aber nicht, es werde mein hochgeehrter Herr Geheimer Rath das Hanoverische
 Exemplar durchblättert haben; daherо dessen vornehmes Judicium candide darüber
 verlange. Die Sachsen-Lauenburgische Deduction wird ausser zweifel nunmehrо auch
 public seyn gemacht worden. Des Pasqvini politischer Aufsatz wird bekant seyn, deßen
 Auctor muß ein treflicher Statist, und in allen Höfen Europae bekant seyn, zu derglei-
 10 chen ich meines h.geehrten Herrn Esprit capabel zuseyn aestimire. Derjenige Prognos-
 ticant der dem König in Frankreich in verwichenen 3 Monden in der Nativität den
 gewissen Tod verkündiget, hat in seiner eingebildeten Gewisheit sehr geirret. Und
 ziehlet der Englische Prognosticant etwas weiter hinaus, und wil weder von beständi-
 gen frieden noch sonsten was gutes ominiren. *Sed Astra regunt homines, Deus vero Astra,*
 15 *quae inclinant, non necessitant.* Jedoch möchte ich beyde Auctores gern wissen. Alhier
 hat sich über 3 Wochen lang ein vornehmer Moscovitischer Herr aufgehalten, wel-
 chen vulgus vor den Czaar ausschreyen wollen. Er ist vor 8 Tagen nach Hanover
 gereiset, daselbst, was er vor ein Herr seye, wol kundbar seyn wird. Kan ich dieser
 Orten einigen angenehmen dinst leisten, verbinde mich jedesmal zur vermögenden
 20 Werkstellung, und versichere, negst fleissiger Empfehlung göttlichen Schutzes zu seyn

Meines großg. Hochgeehrten Herrn Geheimen Raths

dinstergebener

Bremen den 2. Decembr. 1697.

Johann Just Winkelman

*A Monsieur Monsieur de Leibnitz, tres celebre Ic^{te}, Conseiller d'Etat de Sereniss. Electeur et
 Doucs de Braunsvig et Lüneburg, presentement à Hanover.*

-
- 25 3 Beysammenwesenheit zu Braunschweig: wohl zwischen Ende August und Mitte September
 1697. 4 fünf ... Theilen: J. J. WINKELMANN, *Gründliche und warhafte Beschreibung der Fürstenthümer
 Hessen und Hersfeld*, 1697. 7 Deduction: L. HUGO, *Bericht von dem Rechte des Hauses Braunschweig und
 Lüneburg*, 1692 ff. 8 Pasqvini politischer Aufsatz: vielleicht H. A. v. ZIEGLER und Kliphausen, *Des
 Träumenden Pasqvini ... Staats-Phantasien*, 1697 pseudonym in 3 Teilen nacheinander erschienen.
- 30 10f. Prognosticant: nicht ermittelt. 13 Englische Prognosticant: nicht ermittelt. 14f. *Sed Astra
 ... inclinant*: sprichwörtliche lateinische Redensart; vgl. auch E. MARGOLITS, *Florilegium Proverbiorum Univer-
 sae Latinitatis*, Budapest 1895, S. 55; und *Supplementum ad Opus Florilegium ... Latinitatis*, Ebd. 1910,
 S. 24. 16 vornehmer Moscovitischer Herr: möglicherweise identisch mit dem von Leibniz in N. 488
 erwähnten Bojaren, bei dem es sich vielleicht um Alexander Petrow handelt; vgl. auch N. 491.

474. JOHANN JACOB JULIUS CHUNO AN LEIBNIZ

Berlin, 2. (12.) Dezember 1697. [458.]

Überlieferung: K Abfertigung: LBr. 185 Bl. 38–39. 1 Bog. 4°. 3 1/2 S. Eigh. Anschrift. Am Kopf Verm. „respondi“ von Leibniz' Hand.

K antwortet auf N. 458 und wird beantwortet durch einen nicht gefundenen Leibnizbrief, vgl. die 5
Überlieferung. Das nächste überlieferte Stück der Korrespondenz stammt vom 9./19. Mai 1699. K hatte als
Beilage wohl einen Teil von F. VERBIESTS *Elementa linguae Tartaricae* (vgl. SV.) u. als Beischluß N. 475 mit
seiner Beilage. Das von Chuno als Beilage zu unserem Stück avisierte Buch von Chr. MENTZEL, *Kurtze*
Chinesische Chronologia, 1696, (vgl. Z. 26 f.) traf nicht bei Leibniz ein, wie dieser in seinem Brief an J. Bouvet
von Mitte Januar 1698 (Dr. in I, 15), berichtet. K samt Beischluß gehörte zu dem von E. Spanheim Ende 10
Dezember mit nach Hannover gebrachten „paquet“ (vgl. Z. 20), welches auch Mentzels Brief N. 445 (vgl.
Z. 21) mit dem beigelegten Fragebogen für Bouvet enthielt (vgl. Z. 22).

à M^r de Leibniz

J'ay receu par le dernier ordinaire la lettre dont vous m'avez honoré du 28
Novembre. Je vous suis fort obligé des informations qu'il vous a plu me donner sur le 15
sujet de M^r Borelli et des offres que vous me faites de vouloir vous informer sous main
en quoy consistoit son artifice de travailler avec succes et aisement les verres de grand
foyer. Comme M^r de Spanheim part pour la France M^r Chauvin s'est chargé aussi, d'en
donner un memoire à quelqu'un des siens pour s'en enquerir avec circonspection.
C'est par cette voye de Monsieur de Spanheim que vous recevrez ce paquet dans lequel 20
vous trouverez Monsieur une lettre de M^r Menzel, vous verrez ce qu'il marque à
l'égard de langue Chinoise, pour les deux questions qu'il a ajoutées à part c'est plutost
pour sa curiosité propre s'il survit aux informations desirées[.] Il auroit pu former
d'autres interrogatoires, mais à l'age qu'il a et dans l'etat où il est, il faut luy pardonner
de ne pouvoir pas songer à tout ce à quoy il songeroit sans cela à cet egard. Cependant 25
les deux questions ont de la curiosité et de l'utilité. Il m'a donné, le livre icy joint de la
Chronologie des Sinois qu'il seroit bien aise de voir présenté au Grand Empereur de la
Chine afin que ce Monarque vist au moins qu'il y a dans notre Europe des gens curieux
pour les affaires de la Chine. Si vous pouviez l'envoyer pour cet effect au Pere Bouvet
vous obligeriez M^r Menzell et peut etre le Pere Bouvet en sera-il bien aise. Il y a mis 30

21 lettre de M^r Menzel: Anlagestrich am Rand.
MENTZELS Buch (s. o.) vgl. auch N. 445.

26 livre icy joint: Anlagestrich am Rand. Zu

son portrait et celui de M^r de Danquelman, dont vous savez sans doute le sort. Il a demandé son congé et l'a obtenu d'une maniere tres avantageuse. Je ne vois point Monsieur que cela apportera du retardement à la grande affaire dont l'utilité et la necessité subsiste, aussi trouverez vous Monsieur de Spanheim tres bien intentionné,
 5 et ce sera de luy que vous apprendrez si on a fait icy quelque chose, car pour M^r de Danquelman il ne se mesle plus d'aucune affaire et il seroit inutile de luy en parler presentement[.] Les precautions que vous allez prendre pour entamer la chose à votre Cour sont tres bonnes et necessaires. Dans ces circonstances je ne pourray gueres contribuer au dessein de M^r Walther[.] son dessein quelque difficile ou plutost hazar-
 10 deux qu'il soit, est trop louable et de trop de consequence pour notre Cour (s'il veut contribuer à cultiver la bonne intelligence de notre Cour avec celle de Moscovie par des instructions aupres du Jeune Prince) pour ne le pas seconder[,] il faut seulement qu'il s'adresse bien! Voicy aussi un paquet de M^r Rabner. Nous sommes presque decheus de l'esperence de l'establissement d'un observatoire à moins que l'on ne tache
 15 d'encourager par dehors notre Cour. Mais c'est avec precaution qu'il le faut faire, car si on y meloit Mons^r de Danquelman il ne s'en feroit peut etre rien du tout; Je ne voudrois pas mesme Monsieur, que l'on seust que j'y ay escrit. On pourroit Monsieur me blamer de ma curiosité dans cette science, quelque innocent que soit cet amusement qui ne m'empchera jamais de faire mon devoir, tout aussi bien à l'avenir que je
 20 l'ay fait par le passé. Je ne say pas, Monsieur si les feuilles de la grammaire de Tartarie de pag. 15 à pag. 22 inclusive vous seront encore utiles et si vous avez envie d'avoir encore le reste. Je suis <...>

de Berlin de 2 X^{bre} 1697

1 le sort: E. v. Danckelman war Anfang Dezember entlassen worden. Vgl. auch N. 476. 3 affaire: 25 die Pläne zur Union der Protestanten. Vgl. dazu auch die übrige Korrespondenz mit Chuno im vorliegenden Band. 9 dessein: vgl. N. 458, S. 807 u. Erl. 12 Jeune Prince: der Zarewitsch Alexej. 13 paquet de M^r Rabner: Anlagestrich am Rand. 20 f. la grammaire ... utiles: senkrechter Strich am Blattrand. Zu F. VERBIEST, *Elementa linguae Tartaricae* vgl. auch N. 125 Erl.

475. JOHANN GEBHARD RABENER AN LEIBNIZ

Berlin, 3. (13.) Dezember 1697.

Überlieferung: K Abfertigung: LBr. 751 Bl. 1–2. 1 Bog. 2°. 2 S. auf Bl. 1. Aufschrift. Siegel.
Bibl.verm. – Auf Bl. 1 r° oben links eigh. Verm. von Leibniz: „Respondi“. Auf Bl. 2 r° Konzept
der Antwort.

5

Nobilissime atque Excellentissime Domine Consiliarie, Fautor honoratissime.

Absente in Prussia conciliatore amicitiae nostrae N. D^{no} Chunovio, meo succo vixi, et velut ablactatus: Desideravi enim si non pendere ab ore Tuo, saltem propius intueri vitam illam Tuam a profundissima eruditione beatam. Interea commodum incidi in *Relationem* Tuam de *Americano Antidisenterico*. Cumque deprehenderem, descendere eam a commiseratione humanae sortis, exosculatus sum tam pium affectum. Volventi autem amplius curiosum istum librum, occurrit observator Crügerus quidam, Medicus Pomeranus, de *Hemicrania Periodica* futiliter narrans, ut a se sit curata, postquam me graviter afflixerit. Et sane, excruciatum illa per XXI annos ad taedium vitae me redegit olim, cuicumque remedio obnixa, non cedere, donec consilio ex salutari desperatione mihimet capto, Deoque sospitante, eliminata est. Dignus visus est hic casus explicari in spem liberationis, si post me corripiti contingat et alios a Tyrannide illa: tum, ut veritas historiae constet, et Deus laudetur in auxilio suo.

Adstitui Epistolas et consilia trium Illustrium Medicorum, tam pertinaci malo frustra opposita, hactenus in-edita adeoque absolvi Commentariolum sex omnino paginis, sine dubio publice profuturis, si sub Censura Tua et a manu Tua exhiberentur Collegio illi observatorio, quod petere verecundor.

Zu N. 475: K nimmt die Korrespondenz wieder auf, die offenbar seit März 1697 (I, 13 N. 367) geruht hatte (vgl. Z. 7 f. und S. 846 Z. 18 f. unseres Stückes). Der Brief war Beischluß zu J. J. Chunos Schreiben N. 474 und hatte als Beilage die Z. 21 f. erwähnte Schrift. Leibniz antwortete im Januar 1698 (Dr. in I, 15). 7 Absente ... Chunovio: der brandenburgische Hof war von Mai bis August 1697 in Preußen. 10 *Relationem*: 1696 erschien LEIBNIZ, *Relatio ... de novo Antidysenterico Americano*, auch gedr. in: *Miscellanea curiosa*, 1696, s. SV. 12–14 occurrit ... curata: vgl. CRÜGER, *Hemicrania ... recurrens*, in: *Miscellanea curiosa*, 1691, (s. SV). 20–22 Adstitui ... profuturis: die Gutachten von B. Timaeus, J. S. Elsholtz und M. Weise nahm RABENER auf in seine *Historia de hemicrania*, die 1700 in den *Miscellanea curiosa* erschien, s. SV. 23 Collegio ... observatorio: die Academia Leopoldina.

Novissima Sinica Evangelium mihi fuerunt, avide lectum. Faxit Deus, ut solida sint, et durabilia gaudia nostra! Agnosces votum Tuum. Sed valde metuo, ne sit cassum. Elevabit enim se super Cham Hi abominatio Sedis Pontificiae, et ruet ingens cum vertice botrus. Admisit ille Bonus Tartarus legem Moralem, de Petri clavibus omnium
 5 nescius, fortasse et de Cruce Christi. Is ex Abissina non potuit documenta accipere, mirum autem, quod non ex vicina Japonia, cui multo sanguine constitit receptus Christianismus certissimo argumento, esse πολυποίκιλον σοφίαν τοῦ Θεοῦ, quae per-
 mittit, ut qui foris propagatur Jesus Christus, (proh!) domi exarescat.

Quae in praefatione Tua de beato Müllero injecta est mentio, mihi etiam perpla-
 10 cet, qui illum familiariter cognitum habui. Pax sit ejus manibus: ceterum mores ejus duri et agrestes corpori incondito convenientes, Ingenium horridum placantes etiam vix humane patiebatur. Ego, pro indole sua, tetricus, tristis, dis-putans, contemitor, felicius cum illo integras noctes sine fastidio transegi, ipso etiam invitante, cum adblan-
 15 dientes, et mirantes abigeret. Dolebat aliquando, quod nihil de me audierit, et serius ipsi innotuerim, simul et nomen meum, et patriam, et gentem, me spectante, annali-
 bus suis inferebat; imo adversante, quia ante bihorium super consilio suo, schedas suas exurendi, cum ipso serio, et pie etiam, rixatus eram. Sed jam nomen meum cum elogio
 20 cinis est et nihil. Possem explere aliquot Epistolas, si commercium, quod diu inter nos intercessit, et quae discussimus invicem, memorare per labentem valetudinem liceret. Deus Te servet, et illuminet porro animam Tuam, ut magna illa caligo, per quam nos
 ipsos ex parte Nobiliore ignoramus hactenus, per Te desinat, et expectatio literati orbis obtineat, quod seculo et genti nostrae gratuletur, valideque opponat irruenti Athe-
 ismo. Vale. Berolini III X^{bris} 1697.

Excellentiss. Tuae Nobilitatis omni fide et veneratione dd. J. G. Rabener.

25 *A Monsieur Monsieur Leibnitz Conseiller d'Etat de S. Altesse Electorale de Brunsw eig. à Hanover.*

3 Cham Hi: Kaiser Kang-hi. 7 πολυποίκιλον ... Θεοῦ: vgl. Epheser 3, 10. 9 in praefatione ... mentio: LEIBNIZ, *Novissima Sinica*, Bl.)(4 v^o f.

476. LEIBNIZ AN KURFÜRSTIN SOPHIE CHARLOTTE VON BRANDENBURG
Braunschweig, 4. (14.) Dezember 1697. [440.488.]

Überlieferung: L Konzept: LBr. F 27 Bl. 4–5. 1 Bog. 8° (von einem Bl. 2° abgetrennt). 3 1/2 S. mit zahlreichen Korrekturen. – Auf Bl. 4 r° am unteren Rand gegenläufig Rest eines unbekanntes, abbrechenden Textes von Leibniz' Hand: „il faut que les armes du Roy –“. Bibl.verm. – Gedr.: 5
KLOPP, *Werke*, 8, 1873, S. 50–53; danach HARNACK, *Geschichte*, 2, 1900, S. 45–46.

A Son Altesse Electorale Madame l'Electrice de Brandebourg

Madame

Bronsvic 4 decembre 1697

Je ne sçay si je dois oser mêler ma joye avec celle de Mad. l'Electrice de Bronsvic et d'autres personnes qui sont du premier rang dans le monde. Mon naturel est de ne me 10
guerres rejouir du mal d'autruy, mais en recompense je voy tousjours avec plaisir le bien qui arrive, et ma satisfaction est extreme, à mesure que le bien est grand et merité.

J'apprends que Monseigneur l'Electeur, Epoux de V. A. E. a fait voir à toute la terre non seulement combien il aime V. A. E., car cela ne s'ignoroit pas[,] mais aussi avec combien de confiance il entre dans ses sentimens et la fait entrer dans les siens; 15
comme en effect il n'est pas possible, qu'il y ait une amitié plus sincere, et plus capable de donner du soulagement que celle qui est entre des personnes si estroitement unies, où rien ne peut arriver à l'un sans toucher l'autre; sur tout lorsque ces personnes ont des lumieres et de la vertu dans un degré aussi sublime que vos AA. EE. Nous en avons

9 oser | de *gestr.* | mêler | les marques *gestr.* de *streicht Hrsg.* | ma L 10 monde, | sans parler 20
d'appla *bricht ab, erg. u. gestr.* | L 10 f. me (r) jamais (2) gueres L 13 V. A. E. (r) a trouué bon de
vous donne *bricht ab* (2) a donné des marques (3) a fait L 16–18 comme ... l'autre; *daneben ohne*
Einfügungszeichen am Rande erg. u. gestr.: l'exemple du Roy de la Grande Bretagne et de la defuncte Reine a
fait voir, combien des personnes si estroitement unies, se peuuent soulager mutuellement sur tout qvand elles
ont des lumieres et de la vertu dans un degré aussi sublime que V. A. E. L 18–848,1 ont (r) toutes (2) 25
des lumieres (a) et toute la vertu | qu'il faut *erg.* | , pour (aa) vouloir et (bb) pouvoir et vouloir s'assister dans
tous les besoins. C'est de quoy nous avons eu (b) et de la vertu ... vû L

Zu N. 476: Die (nicht gefundene) Abfertigung war Beilage zu N. 68 und wird erwähnt in N. 488. 13–15 J'apprends ... siens: am 27. November (7. Dezember) 1697 hatten Sophie Charlotte (vgl. *Märkische Forschungen*, 20, 1887, S. 227–229) und Kurf. Friedrich III. (vgl. *Historische Zeitschrift*, N. F. 30
26, 1889, S. 279 f.) gleichzeitig an Sophie geschrieben, daß der Premierminister E. v. Danckelman entlassen worden sei und das kurf. Paar sich ausgesprochen und alle Meinungsverschiedenheiten ausgeräumt habe.

vû depuis peu un bel exemple dans le Roy de la Grande Bretagne et la defuncte Reine son epouse, et cet exemple a pû faire reconnoistre les grands effects d'une telle confiance pour le contentement commun. Mais VV. AA. EE. en ont une raison encor plus particuliere, c'est le sacré depost du Prince Electoral, leur fils, de qui l'heureux naturel (dont on m'a raconté des merveilles) et la belle education (dont V. A. E. prend 5 soin Elle même) doit faire leur joye, et le bonheur des peuples. On y doit adjouter encor une raison tres importante qui se trouve icy. C'est que V. A. E. fait l'étroite alliance des deux grandes Maisons, de Brandebourg et de Bronsvic, dont les interests sont si liés à mon avis, que ceux qui les veulent separer ou brouiller ne les entendent 10 point, ou ne sont gueres bien intentionnés.

La situation de leur pays les convie à s'entreaider, et cela fait une puissance presque de tout[e] une piece depuis la Prusse jusqu'au Rhin, capable de donner des bornes à ceux qui cherchent des troubles. Ces deux Maisons ont encor les mêmes objects naturels de leur conseils, qui sont la balance de l'Europe, le bien de l'Empire, et 15 sur tout la conservation et propagation de la religion protestante dans laquelle je ne crois pas qu'on doive distinguer les deux partis des Evangeliques et des Reformés, puisqu'ils ont tous deux ce commun et grand principe d'honorer Dieu en esprit et en verité, sans les pratiques superstitieuses, qu'on voit regner ailleurs. De sorte que je tiens que Dieu benira les conseils des deux Cours, si on se propose sincerement pour 20 son but principal le bien general, et la conservation de la pure religion, qui a plus que jamais besoin qu'on y pense, depuis ce qui s'est passé à Riswyck et ailleurs. L'estat même y est interessé, car apres ce qui s'est déjà fait on ne sçauroit gueres plus donner d'atteinte à la religion protestante, sans mettre les Princes protestans en danger de perdre leur pays et leur liberté. Dieu ayant voulu cimenter cette union des deux

25 5 dont (r) Mons. Heiland m'a (2) on m'a L 7 raison (r) c'est que (2) tres ... fait L 16 f. les
deux (r) partis. Elles ont toutes deux (2) partis ... tous deux L 19 f. pour ... principal erg. L

5 dont ... raconté: wie die Variante (vgl. Z. 25) zeigt, hatte Leibniz hier zuerst den Namen von (August?) Heiland genannt; der Zusammenhang mit ihm bleibt unklar. Man könnte sich fragen, ob die hier angedeuteten Informationen vielleicht Bezug haben zu Leibniz' wohl auf Ende 1696/Anfang 1697 zu 30 datierender Aufzeichnung über den Berliner Hof (Dr. in Reihe IV; zuerst gedr. bei KLOPP, *Werke*, 10, 1877, S. 36–40; dann bei R. GRIESER, *Leibniz über die Zustände am Berliner Hof*, in: *Neue Forschungen zur Brandenburg-Preußischen Geschichte*, 1, Wien 1979, S. 68–70, welcher glaubhaft macht, daß G. M. Backmeister Leibniz' Informant für jene Aufzeichnung gewesen sei). 21 ce ... Riswyck: besonders die Religionsklausel des Art. 4, wonach in den von Frankreich zurückgegebenen ehemals protestantischen Orten die katholische 35 Konfession erhalten bleiben sollte; vgl. dazu auch N. 56.

maisons par V. A. E. pour obvier à ces maux, paroist vous avoir choisi Madame, pour un instrument puissant d'un aussi grand bien que celui que je viens de dire et il est non seulement de l'interest, mais encor de l'inclination de V. A. E., d'en faire son Capital. Rien ne sçauroit estre ny plus glorieux ny plus salutaire. La Musique, la peinture, les belles curiosités et inventions de la nature et de l'art, sont capables de charmer un esprit sublime tel que celui de V. A. E., et l'elevent même à des hautes et saintes pensées sur l'auteur des choses qui est la fontaine de la beauté et de la perfection. Mais il n'y a point de Musique plus touchante que l'harmonie des peuples satisfaits, ny de tableau plus beau que le Paysage d'un grand estat fleurissant. Et c'est en cela qu'on contribue le plus à la gloire de Dieu. Les beautés naturelles et charmes du corps et de l'esprit de V. A. E. nous promettoient il y a longtems ces beautés de l'estat et ces ornemens publics et generalement ces biens où V. A. E. contribuera tousjours en secondant si louablement les intentions de l'Epoux, du Pere, et du Frere, qui la regardent comme une deesse de la concorde et du bonheur. Dieu fasse que ce soit pour un grand nombre d'années, dans une pleine satisfaction de tous costés. C'est ce que souhaite avec devotion

Madame de V. A. E.

477. DANIEL ERASMI VON HULDEBERG AN LEIBNIZ

Wien, 4./14. Dezember 1697. [362.]

Überlieferung: K Abfertigung: LBr. 431 Bl. 16–18. 1 Bog. 1 Bl. 4°. 5 S. Bleistiftstriche am Rande von Bl. 16 r° (= S. 850 Z. 11–13 unseres Textes) von unbekannter Hand. Bibl.verm.: „Correggio“.

1 pour ... maux *erg. L* 7f. sur ... perfection *erg. L* 9–12 fleurissant. (1) C'est à ces beautés et ornemens sublimes que V. A. E contribue (a) et les be *bricht ab (b)* par (aa) ses (bb) sa naissance (aaa) et par l *bricht ab (bbb)* et par l'alliance dont elle (2) Et c'est ... tousjours *L*

13 Pere ... Frere: Ernst August u. Georg Ludwig von Braunschweig-Lüneburg-Hannover.

Zu N. 477: K hatte als Beilage den S. 851 Z. 23 erwähnten Auszug aus der gedruckten Deduktion Giberto da CORREGGIOS (nicht gefunden) und den im PS. erwähnten „Innschluß“ (wohl der von Leibniz am 3. Januar 1698 weitergeschickte Brief Erasmis an Greiffencrantz). Eine Antwort oder Ausarbeitungen von Leibniz zum Streit um das Lehen Correggio – das 1698 dem Hause Este bestätigt wurde – sind nicht ermittelt.

59 Leibniz I/14

Ich habe mich zwar selbst bei Ihnen in den Mißcredit gebracht daß ich in der
 correspondance welcher Sie mich biß weilen gewürdiget haben, nicht punctuel genug
 bin v. entsehe ich mich daher Ihre Gewogenheit, die ich so wenig verdienet habe, zu
 mißbrauchen; doch beredet mich auch Ihre generosité, daß sie meine in meinem
 5 letzten de dat. d. 19/9 Octobr. an Sie abgelaßenen geschehene deprecation v. Entschul-
 digung v. hingegen gethane Versprechung fleißiger aufzuwarten werden hochgeneigt
 angenommen haben und vorjetzo geneigt geruhen meinen recours den ich zu Sie, alß
 dem grösten lebenden Schatz v. archivo aller ersinnlichen Wißenschafften den wir
 unter allen Gelahrten berühmten leuten in Europa haben, nehme, nicht übel auf zu
 10 nehmen.

Ihr Dhl. der H. Herzog zu Modena hat wegen des fürstenthumbs Correggio einen
 Process mit einem der sich von dem hauß von Correggio deriviret und Gisbertum ab
 Austria, Principem Correggii nennet bei hiesigen Kais. ReichshoffRaht gehabt, aber
 durch eine Kais. sentence de a° 1695 gewonnen, in maßen Ihr Dhl. von des Gisberti
 15 Klage absolviret v. diesem die gebehtene Investitur abgeschlagen worden. Hierauf
 nun suchet der Gibertus die restitutionem in integrum. Nun hat Ihr Churfl. Dhl.
 unser gnädigster Herr auf Ihr Dhl. des H. Herzogs zu Modena ersuchen mir per
 rescriptum befohlen dem Herzog in dieser Sache mit eben solchen zeile v. fleiß zu
 dienen alß wenn es deroselben eigene Sache wäre. Der Gisbertus hat eine große
 20 Schrifft drucken laßen mit welcher er hoft die restitution zu erhalten weil er vermeint-
 liche noviter reperta documenta allegiret. Ich zweifele aber gar nicht es werde die
 gebehtene restitution ex officio verworfen werden. Doch finde vor nöhtig eine kleine
 v. kurtze Deduction aufzusetzen durch welche man ein v. anderm ReichshoffRaht
 domesticè, wie man es hier nennet, von der Sachen informiren könne. Weil aber der
 25 Don. Gibertus in seiner Deduction von der Historie seines Hauses anfänget v. sich von
 einem Grafen von Habsburg derivirt auch zeigt daß er vom hauß Östereich sei v.
 dieses sein Wapen von seinen vorfahren habe, auch nachmahlß behauptet daß das
 Corriggium ein allodiale gewesen welches durch sehr alte pacta familiae von a° 1449
 zu einem fideicommisso inalienabile v. majorat gemachet worden v. durch die nachfol-
 30 gende majores suos nicht habe zum feudo gemachet vielweniger aber von Ihr Kais.

5 letzten: N. 362. 17 f. ersuchen ... rescriptum: Bitte Herzog Rinaldos und Reskript des Kurf.
 Ernst August nicht gefunden. 19 f. große Schrifft: nicht ermittelt; auch im *Österreichischen Haus-Hof-
 und Staatsarchiv* in WIEN nicht gefunden. 26 Grafen von Habsburg: vgl. dazu das S. 851 Z. 33 f. zitierte
 Werk von F. SANSOVINO, S. 263 f. 30–851,2 Kais. Maist. ... versetzt werden: Giovanni Siro verlor

Maist. an den König in Spanien v. von diesem an den Herzog zu Modena versetzt werden wegen m/230 f. so dem Mauritio Patri Gisberti wegen falscher münztes zur Straff auferlegt worden, imo daß auch der Mauritius dieses fideicommissum nicht habe an den Herzog zu Modena alieniren können, wie er es gethan hat. Nun fällt das alles zwar weg, wenn man dagegen weiset daß der proavus Giberti, Joannes Sirius a° 5 1612 durch eine Kais. Sentenz im ReichshoffRaht pro illegitimo filio Camilli v. also pro incapace Successoris in feudo Dignitatis v. die Corregische familie mit dem Camillo erloschen v. außgestorben zu sein declariret worden. Denn dieser Camillus, alß er noch in matrimonio mit der Maria Colalta lebete, hatte eine concubin Franciscam Mellinam Florentinam, mit welcher er stante matrimonio cum Colalta einen Sohn 10 Cosmum so gestorben v. hernach mortua Colalta den Joan Sirum gezeuget. Endlich aber hat er sich mit der Mellina trauen laßen v. daher praetendirt der Gibertus daß der Joannes Sirius per subsequens matrimonium legitimiret sei welches aber in feudis Dignitatum nicht passiret. Diesem nach susteniret man, daß was von dem majorat v. fideicommiss des Hauses a Correggio sagen kan nicht mehr diesen Gibertum oder 15 seinen proavum Syrum etc. angehe weil sie nicht mehr von der alten familia Corrigiensi seien sondern dieselbe in Camillo erloschen v. das feudum alß apertum von der Kais. Cammer eingezogen ist, ohngeachtet ex post facto dem Joanni Siro auf intercession des Königes in Spanien v. gegen Erlegung m/130 f. wieder conferirt er auch zum fürsten gemacht ist, denn das ist ratione Joannis Syri[,] Mauriti v. Giberti alß ein 20 feudum novum zu consideriren.

Doch wäre wohl sehr schön, wenn man auch ex Historia genuina zeigen könnte, daß die in beigelegten extractu der Gibertischen Deduction angeführte Prahlerei nicht wahr ist, wie mir dann vorkompt, daß es so richtig nicht sein mag mit dem was Sansovinus sagt, weil tempore Caroli M. man vielleicht von den Grafen von Habsburg 25 nicht so distinctè Nachricht gehabt hat, ich auch nicht begreife, wie der Gibertus primus der letzte Graf von Habsburg sein könne, noch weniger daß derselbe Gibertus das Corrigium oder das landt so nachmahl Comitatus Corrigia geheißten, alß allodial acquiriret habe ohne dependenz von einem höhern weil es doch unter des Kaisers

sein Lehen wegen Münzfälschungen; 1634 wurde es Philipp IV. von Spanien durch Kaiser Ferdinand II. 30 für die angegebene Summe verpfändet. Nach entsprechenden Abmachungen zwischen Kaiser u. spanischem König einerseits und dem Herzog von Modena u. Maurizio da Correggio anderseits, gelangte Alfons II. von Modena 1660 rechtmäßig in den Besitz des Lehens. 25 Sansovinus sagt: F. SANSOVINO, *Della origine, et de' fatti delle famiglie illustri d'Italia*, Lib. 1, 1582, S. 263 f.

Caroli M. Kaiserthum dem regno Italiae gehöhret hat v. das land was der Gibertus alß
 Kais. General gewonnen, nicht ihm selbst sondern seinem herrn acqui[ri]ret hat. Man
 glaubt auch, daß der Joannes Sirius so wohl alß sein bruder Cosmus a Camillo durante
 ejus matrimonio cum Colalta gezeugt v. ein partus adulterinus sei weil die Grafen v.
 5 Fürsten von Correggio da sie das landt beseßen haben die Kirchenbücher haben
 verfälschen laßen.

Wenn M. h. Hⁿ Patron von diesen obbemelten puncten etwas bei wohnet das Ihr
 Dhl. dem Hⁿ Herzog zu Modena zu statten kommen v. die assertiones seines Gegen-
 theils infringiren kan, so bitte gantz dienstlichst mir es großgünstig zu communiciren
 10 auch ohnbeschwert mir manuduction zu geben wo ich exempla v. leges feudales finde,
 daß die legitimatedi per subsequens matrimonium in feudis Dignitatum oder majoribus
 nicht succediren, wie dann der textus Jur. Feud. communis 2. 26. § natural. gantz
 klahr darüber v. die contraria Sententia nur per Doctorum opinionem in forum
 introduciret ist, doch auch nicht in feudis Dignitatum so promiscue passiren kan wie
 15 Mylerus ab Ehrenbach selbst in *Gamologia* sua endlich den außschlag giebet.

Mein hochgeneigter Patron wird mich durch dergleichen information v. Nach-
 richt sehr hoch obligiren (...)

Wienn d. 14/4 Decembr. 1697.

P. S. bitte dienstl. umb Verzeihung daß ich mit dem Innschluß beschwehrlich
 20 falle. Es ist mir daran gelegen, daß es bald einlaufe v. weiß also keine beßere adresse
 dazu.

478. LEIBNIZ AN CONRAD BARTHOLD BEHRENS

[Hannover, Ende November–Mitte Dezember 1697.] [410.480.]

25 **Überlieferung:** L Auszug aus der Abfertigung: LBr. 46 Bl. 85–86. 1 Bog. 4°. 7 Zeilen auf Bl. 85 v°
 und 1 S. auf Bl. 86 v°. Mit einigen Korrekturen. – Auf Bl. 85 r° u. 86 r° K von N. 410.

Respondi cum summa tanta pro simplici describendi licentia postuletur necesse

12 Jur. Feud. ... natural.: *Corpus juris civilis, Consuetudines feudorum*, lib. 2, tit. 26, 4. 15 *Gamo-*
logia: erschienen 1664, vgl. ebd. cap. XXIII u. XXIV.

30 Zu N. 478: Die (nicht gefundene) Abfertigung antwortet auf N. 410 und wird beantwortet durch
 N. 480. Dies sind die Anhaltspunkte für unsere Datierung.

esse ut ad s^{mum} Principem Electoralem referatur. sed ita opus mihi esse exactiore libri
 notitia. Posse codicem mendosum esse, apographum fore mendosius nisi diligenter
 conferatur. Me vero non videre cui committere possem[.] Itaque unum in me reca-
 surum satis alioqui occupatum. Caeterum non sequi, si liber apud Jesuitas non est, nec
 alibi extare, ipsi enim hodie talibus nisi jussi parum capiuntur etc. Sed utcunque sit de 5
 libri raritate, certe de bonitate me ex inspectione aliquando rectius judicaturum.

Metaphysicam in usum Medicum adornatam (a Te praesertim) non dubito aliquid
 egregii habituram et praefarendam fore *Metaphysicae juridicae* a D^{no} Hartungo Jenae
 editae quae mihi parum satisfecit. Est enim magis verbalis quam realis ut solent
 vulgares *Metaphysicae*. 10

Cum multas habeamus Logica[s] juridicas miror vix extare Medicas[.] Cum tamen
 Galenus ipse *de Methodo* scripserit, et de signis indicantibusque et eorum contrariis
 dicere logicae sit jurisdictionis. Sanctorius *Methodo vitandorum errorum* in Medicina
 logicum sane egit, sed aliud est specimen tradere Logicae facultatis in Medicina, aliud
 tradere ipsam logicam Medicis accomodatam, seu ut cum scholasticis loquar Logicam 15
 utentem Medicorum. Cum vero maxima sit logicae et *Metaphysicae* cognatio, quando
 utraque disciplina est generalis, puto *Metaphysica Medica* etiam Logicam adjutum iri.
 Nisi forte rursus a mente Tua aberro, quod ut verear facit, quod modo *Metaphysicam*
 modo pneumaticam appellas. Nam si *Metaphysicae* nomine intelligis non generalem
 scientiam, sed incorporeas substantias tractantem fateor aliam fore instituti Tui rati- 20
 onem. An forte inter alia cum Cardano examinabis quod divinum est in morbis?

479. WILHELM ERNST TENTZEL AN LEIBNIZ

Gotha, 6. (16.) Dezember 1697. [409.]

Überlieferung: K Abfertigung: LBr. 915 Bl. 136. 4°. 2 S. – Am oberen Rand von Bl. 136 r° eigh.

Notiz von Leibniz: „Nova sub praelo editio Guil. Cave *scriptorum Ecclesiasticorum Historiae litterariae*“.

1 libri: H. TURCK, *Inferior ad Rhenum Germania sive Coloniensium, Juliacensium, Cliviensium, Montensium, Westphalorum ... Res a prima origine usque ad annum Christi MDCLX Annalium in morem digestae*, 6 Bde (Ms). 4 apud Jesuitas: H. Turck war Rektor der Jesuitenschule in Hildesheim. 8 *Metaphysicae ...* Hartungo: J. Chr. HARTUNG, *Metaphysica juridica, cum regulis Stahlilianis exemplis juridicis a se illustratis*, 1688. 13 Sanctorius: S. SANTORIO, *Methodi vitandorum errorum omnium, qui in arte medica contingunt*, 1602.

Zu N. 479: K antwortet auf N. 399 und N. 409; wie aus S. 854 Z. 16 f. hervorgeht, bestand die Abfertigung ursprünglich aus einem Bogen, auf dessen zweitem Blatte Tentzel eine Abschrift aus CAVES

Ad binas responsum Tibi debeo, variis aliis negotiis paullisper retardatum. Deo, Principibus ac Tibi commendo, quae apud Vos mei caussa fiunt, nec cum Ill^{mo} Comite ex eo tempore loquutus sum, quo haec res inter nos tractari coepit, ut dubitem, an apud Ser^{mm} Socerum mei fecerit mentionem.

- 5 Gaudeo, non displicuisse Tibi, quae de *Sinicis* mense Februario disserui, licet miris erratis typographicis conspurcato. Gratam quoque et mihi et aliis eruditis rem facies, si quae posthac a Bouveto accepisti, mecum volueris communicare, Decembri Colloquiorum inserenda. Sed maturato opus est, quoniam, si Bibliopolae fides, in novi anni nundinis totus hic Colloquiorum annus prostabit. Imo animus mihi est, Calendarium
10 Historicum rerum Sinicarum hujus aevi, cujusmodi Saxonicum et alia sunt, conficere, et novissima Tua simul inserere. Si Martii Colloquia accepisti, videbis quaedam Mülleriana. De Sceleto Tonnensi pridem est, quod peculiarem mihi epistolam promisisti, cum aliorum judiciis vulgandam, quam adhuc avide exspecto. Magliabechius tres tantum libros ad me misit, Eustachii a S. Ubaldo de Hymnis etc. Bacchini Padolironianorum partem priorem tantum, ne posteriorem a me exspectes; et Guilielmini opus
15 Italicum de Natura fluminum. Quae Caveus habet de Opusculis Hincmari post Sirmondum editis, paginae adversae inscripta legis. Oudinus praeterea observat Epistolam a Mabilione Tomo 1. *Analectorum* pag. 59. editam, quam evolvi, et ad Karolum Imperatorem de auctoritate Vitae S. Dionysii ab Anastasio
20 *tralatae* scriptam comperi. In adjectis *Annotationibus* pag. 65, observat Mabilionusquam editum esse *Rescriptum Hincmari Archiepiscopi sub persona Caroli ad Ecclesiam Ravennatensem*, cujus mentio fiat in Catalogo Ms. Bibliothecae Laubiensis. De Gerardi Meieri instituto monuit me Ludolfus, vix

-
- Werk beigefügt hatte, die Leibniz dann wohl abtrennte. K hatte als Beischluß einen Brief an V. Placcius und
25 wurde am 23. Januar (2. Februar) 1698 von Leibniz beantwortet (Dr. in I, 15). 2 Principibus: Rudolf August und Anton Ulrich von Wolfenbüttel. 2 Comite: Anton Günther II. von Schwarzburg-Arnstadt. 4 Socerum: Herzog Anton Ulrich. 5 *Sinicis* ... disserui: LEIBNIZ' *Novissima Sinica* besprach
TENTZEL in den *Monatl. Unterredungen*, Februar 1697, S. 118–68. 7 quae ... accepisti: N. 358. 8 Bibliopolae: Verleger Thomas Fritsch. 11f. Mülleriana: *Monatl. Unterredungen*, a. a. O.,
30 S. 170–93. 12 promisisti: N. 151; vgl. auch N. 257. 14 de Hymnis: EUSTACHIUS a S. Ubaldo, *De Dei benedictione commentariolus*, 1695; vgl. auch I, 13 N. 180. 14f. Padolironianorum ... priorem: B. BACCHINI, *Dell'istoria del Monastero di S. Benedetto di Polirone*, 1696. 15 opus: D. GUGLIELMINI, *Della natura de' fiumi*, 1697. 16 Caveus ... Hincmari: W. CAVE, *Scriptorum Ecclesiasticorum historia litteraria*, 1688–98; Ed. nov. 1705, S. 455. 16f. Sirmondum: HINC MARUS Remensis, *Opera*, 1645. 17 paginae adversae: nicht gefunden. 17 observat: C. OUDIN, *Supplementum*, 1686, S. 282. 23 instituto: die Vorbereitung eines „Glossarium saxonicum“.

unicum diem labente Octobri apud nos degens, statim Francofurtum regressus: ad quem ut et Morellium misi epistolas Tuas: majorem in modum vicissim rogicans, ut inclusas ad Placcium citissime cures: commodiorem enim viam ignoro. Is omni studio jam incumbit Operi de Anonymis perficiendo, quod plurima pandet hactenus ignota. Vale. Gothae VI. Decemb. CIOIOCCXCVII.

5

480. CONRAD BARTHOLD BEHRENS AN LEIBNIZ

[Hildesheim,] 7. (17.) Dezember 1697. [478.]

Überlieferung: K Abfertigung: LBr. 46 Bl. 87–88. 1 Bog. 4°. 3 S. Eigh. Aufschrift. Ausgerissenes Siegel, Textverlust durch Leibniz ergänzt. Am linken oberen Rand von Bl. 87 r° von Leibniz' Hand: „pneumatica“.

10

Logica Medica res est altioris indaginis. De pneumatica vero cogitare coepi, cum sparsim in *miscellaneis* nostris observationes de obsessis, incantationibus, stigmatibus magorum, characteribus, similique materia deprehenderem, Judicari igitur forte non minus e re artis nostrae fore, si cuncta haec methodo synthetica proponerentur, adductis ubique rationibus philosophicis, non vero vulgo persuasionibus, quibus non pauci indulgere videntur. Methodus vero synthetica requirebat, ut promitterem tractionem de spiritibus in genere, unde dein me ad integram metaphysicae partem specialem seu pneumaticam tractandam obligari vidi. Disposui proin hunc sequenti methodo.

15

De Spiritibus in genere.

20

De Deo, ejusque existentia, essentia, et attributis, omniscientia, scil. unitate, aeternitate, omnipraesentia, omnipotentia, miraculis. De Actionibus Dei sive creatione, conservatione, et gubernatione, providentia Divina.

De Angelis eorum existentia, essentia, intellectu, voluntate, immortalitate, potentia.

25

2 epistolas Tuas: Beischluß zu N. 399 u. N. 409. 4 Operi: V. PLACCIUS, *Theatrum anonymorum et pseudonymorum*, 1708.

Zu N. 480: Unser Stück antwortet auf N. 478 und wird am 3. Januar 1698 beantwortet (Dr. in I, 15). 11 pneumatica: in den *Miscellanea curiosa ... sive Ephemerides*, Decuria III, Annus VII et VIII, Appendix, 1702, S. 55–68, erschien die pars prima (mehr nicht erschienen) von BEHRENS' *Pneumatologia medica*. 12–13 *miscellaneis ... materia*: die genannten Themen sind immer wieder Gegenstand von Abhandlungen in den *Miscellanaea curiosa ... sive Ephemerides* gewesen.

30

De Angelis bonis, eorumque apparitionibus.

De Daemonibus, eorum existentia, potentia, potestate in sublunaria, in hominem, de obsessis, morbis ab Incantatione, Transportatione corporum et Strigoportio, De potentia Daemonum in res fortunae, de Lycanthropia, de Congressu Daemoniaco et
 5 Cambionibus, de virilium ablatione et Nodatione magica, de Impenetrabilitate ab armis. De Apparitionibus Daemonum, De pactis daemonum cum magis; de Stigmatibus magorum, de Characteribus magicis, verbis, Idiotismis, ceremoniisque magicis. De Dignationibus magorum.

De Anima, ejus existentia, ortuque, de Intellectu humano et voluntate, de Melan-
 10 cholicis, de Immortalitate animae.

De Spectris, de Morbis a spectris.

Haec an eo ordine disposita sint, et mereantur quoque ut peculiari opere publice tractentur, penes alios judicium est, Tuam vero Excell. imprimis obnixè rogo, libere modo monere dignetur ubicunque opus judicabit. Illud enim semper operam dedi, ut
 15 placita recentiorum quam maxime urgerem, et proponerem ea, quae non passim obvia sunt.

Oblata Patris Bouveti quod attinet, magnopere de arte nostra merebitur, si doctrinam de pulsibus, in qua Chinenses prae Europaeis excellunt, accurate cum omnibus circumstantiis investigatam communicaverit.

20 Vale {...}

d. 7. Dec. 97.

A Son Excellence Monsieur de Leibniz, Tres Illustre Conseiller d'État pour S. A. Electorale de Bronsvig Lunebourg à Hannovere. Francò.

17 Oblata ... Bouveti: betrifft das Angebot Bouvets, Fragen entgegenzunehmen, die er dann auf
 25 seiner bevorstehenden China-Reise zu klären versuchen will. In der (nicht gefundenen) Abfertigung von N. 478 wird Leibniz – ähnlich wie in N. 411 u. a. – um „interrogatoria“ gebeten haben.

481. JAKOB SCHWACHHEIM AN LEIBNIZ

Hattorf, 7. (17.) Dezember 1697. [309.]

Überlieferung: K Abfertigung: LBr. 849 Bl. 12–13. 1 Bog. 2°. 4 S. – Auf Bl. 12 r° oben eigh. Vermerk von Leibniz: „respondi“.

Weil ich einmahl mich dahin erkläret Ew. Excell. die *Antiquitates Canisii* vor 4 thal. 5
oder ein aequivalens an andern büchern zu überlaßen, so bleibet es dabei und wil ich
solch Buch übersenden so bald bequeme gelegenheit dazu haben kan.

Was Ew. Excell. in dehero letztern an mich abgelaßenen schreiben von dem
ingenio Huthmanniano gedencken, ist die warheit, das nemlig dieser mensch auff
seinem kopff und eigenen Sin bestehet, und sich keines wegese wil rahten oder weisen 10
laßen. Den er ohnlängst sich nicht gescheüet eine Theologische quaestion an die
sämtliche H. Geheimen Rätthe zu Hannover zu senden mit den begehren das Sie zu
Ihrer eigenen Seeligkeit dieselbe durch einen Theologum mogten beantworten laßen,
dabei hat er diese weitaußsehende und leichtfertige expressiones in seinem brieffe
gesezset: Es wehren tempore reformationis die Protestirende von der Seeligmachen- 15
den Lehre abgetreten, und wen Sie das nicht erkennen und Ihre Irthümer abschaffen
wolten so wehren Sie unter dem ewigen fluch und verdamniß etc.

Hier mogte man wol sagen was dort Judic. XIX. v. 30 stehet: *Nun bedencket eüch
über dem, und gebet Rath und saget an!* Ew. Excell. werden ohnzweiffel solch Huthman-
nisch schreiben gelesen haben, und verlanget mich zu vernehmen waß doch im 20
Geheimen Rath darauff werde decretiret werden, weil autor so plump ins zeug hinein
schreibet und dem faß den boden gar außstößet.

Ich habe bei einem Freunde die von Ew. Excell. in druck gegebene *Accessiones
Historicas* gesehen und mogte gern wißen ob Sie diese schone und nützlige arbeit
werden continuiren, weil noch viele dergleichen monumenta im verborgenen liegen 25
quae blattis et tineis in epulum cedunt.

Zu N. 481: K antwortet auf die (nicht gefundene) Abfertigung von N. 309 und wird beantwortet durch
einen (nicht gefundenen) Leibnizbrief von Ende Dezember 1697 oder Anfang Januar 1698 (vgl. Schwach-
heims Brief vom 1. (11.) Januar 1698, Dr. in I, 15). Unserm Brief lag ein Verzeichnis der Handschriften J.
H. Hoffmanns bei (s. u. S. 858 Z. 21 f.). 5 erkläret: s. N. 213; am Rande Bleistiftstrich, wohl von 30
Leibniz. 11 Theologische quaestion: „Ob Christi gerechtigkeit den Menschen zugerechnet werde“;
eigh. knappe Zusammenfassung von Leibniz in LH I 20 auf Bl. 243 r°; ebd. auch Exzerpt aus H. Huthmans
Schreiben an die Geheimen Räte vom 30. September 1697 a. St. 20 gelesen haben: Leibniz erhielt die
fraglichen Schriftstücke erst später (vgl. I, 15). 26 *blattis ... epulum*: vgl. HORAZ, *Sermones*, 2, 3, 119.

Ich habe einige geschriebene uhrkunden von dem Closter Michelstein in der Graffschafft Blanckenburg iezzo unter Wolfenb. heerschafft, und sind folgende sachen:

- 1) Ottonis Incorporatio super Monasterio Michelstein.
- 5 2) Privilegium Eugenii Papae super eodem Coenobio.
- 3) Fundatio des Closters Michelstein.
- 4) Information das Closter betreffend.
- 5) Bericht wie dies Closter an die Graffen von Regenstein kommen.
- 6) Ordnung der Graffen zu Reinstein wegen der Schul im Closter.
- 10 7) Literae Henrici Jun. Ducis Br. et Lüneb.
- 8) Verzeichnis was der Ritter Spedt in namen der Graffen zu Rom außrichten soll.
- 9) Resignatio Praepositurae Naumburgensis.
- 10) Nomina Abbatum Michelsteinensium Cisterciens. ordinis.
- 15 Dies könnte auch loco appendicis die *Accessiones Historicas* vermehren, und wen ich damit einen dienst erweisen kan, soll es gern communiciret werden.

Haben Ew. Excell. nicht gesehen was der Seel. H. Cammermeister Hoffman in Historicis elaboriret? Die Manuscripta sind nach seinem tode in das Archiv zu Hannover genommen wovon H. Viet die nachricht geben kan. Es ist immer schade das solche
 20 Sachen in tenebris sollen liegen bleiben und nicht public werden weil sie ad illustrandam historiam Patriae nicht wehnig beitragen könnten. Ich übersende davon die verzeichniß, wie ich sie vor 20 Jahren von obgemelten H. Hoffman, der mich sehr geliebet, empfangen habe. Ich zweiffele aber sehr ob die Sachen sich also finden

4–14 1) Ottonis ... ordinis: diese Schriftstücke finden sich auf 3 zusammengehefteten Bogen in HAN-
 25 NOVER *Niedersächs. Landesbibl.* Ms XXIII 590 Bl. 11–24; Schwachheim übersandte sie mit seinem Brief vom 1. (11.) Januar 1698. 4 Ottonis Incorporatio: Urkunde Ottos I. von 956, gedr. J. G. LEUCKFELD, *Antiquitates Michaelsteinenses*, 1710, S. 83. 5 Privilegium Eugenii: Urkunde des Papstes Eugenius III. von 1152; gedr. ebd. S. 87–89. 9 Ordnung: dabei auch die „Leges“ (gedr. ebd. S. 117–124), „Lectiones“ (gedr. ebd. S. 127), der „Ordo precum quotidianarum“ und „vespertinarum“ (gedr.
 30 ebd. S. 125–126). 10 Literae Henrici Jun.: 2 Briefe von 1557 und 1561; gedr. ebd. S. 112–114. 11 Verzeichnis: betr. Dispens-Bitten von 1557 für die Grafen Ernst und Kaspar Ulrich von Blankenburg-Regenstein, die Friedrich von Spedt übermitteln sollte; vgl. ebd. S. 69. 13 Resignatio: Urkunde von 1575, vgl. ebd. S. 70. 18 f. Manuscripta ... nachricht geben kan: vgl. dazu die von Leibniz u. Viet gemeinsam gemachten Aufstellungen I, 3 N. 36–N. 38; vgl. ferner I, 13, S. 74, wo Leibniz
 35 sagt, daß „viel abhanden kommen“ sei. 21 f. verzeichniß: HANNOVER *Niedersächs. Landesbibl.* Ms XII 713 h Bl. 62–66; 29 Titel umfassend.

werden, wie sie annotiret sind. Dafern Sie in der ordnung vorhanden und vollkommen wehren haberet sane eruditus orbis thesaurum, de quo sibi gratulari posset. Ich wünsche nicht mehr alß das die Antiquitates Walkenredenses durch Ew. Excell. gelahrte hand mogten revidiret und cum augmento zum druck befödert werden, weil ich im selbigen Closter 6 Jahr als ein alumnus scholae viel beneficia corporis et animi genoßen habe. Ew. Excell. sein so guht und berichten mich wie Sie gemelte sachen befunden und ob solche mit den titulis übereinkommen. 5

Ein gelahrter man zu Ütrecht namens Henricus Sike hat aus dem Arabischen *Evangelium de infantia* Christi Apocryphum herausgeben und promittiret in praefatione das der Alcoran cum versione et Comment. von seiner hand auch bald folgen soll. Worauff die gelahrte welt mit verlangen wartet. 10

Molleri *shediasma de scriptoribus homonymis* ist auch wol zu lesen et arguit variam autoris lectionem.

Eine vollkommene Historia literaria wehre wol zu wünschen. Lambecius hat zwar einen anfang dazu gemacht, aber das werck nicht ausgeführet. Wen Ew. Excell. dazu zeit und müße hetten, könnten Sie mit solcher herligen arbeit der Reipublicae literariae einen nüzligen dienst erweisen. Illustrius Ludolfus ist auff seiner letzten Reise nach Wolfenb. auch zu Leipzig gewesen. Ich wünsche das sein historisch werck bald moge zum vorschein kommen. Gott erhalte Ihn bei Leben und wolstand, deßen Gnade ich Ew. Excell. auch getreüligst empfele ⟨...⟩ 20

Hattorf den 7 X^{bris} 1697.

Ich bitte Ew. Excell. wollen mich bei dem H. V.Canzler in guhten andencken behalten.

3 Antiquitates Walkenredenses: ebd. als erster Titel angegeben: „Rerum sive Antiquitatum Walkenredensium libri X opus ad supplendam historiam Saxoniam perutile“, dazu ist von ihm angegeben, daß dieses Werk zu den „opera absoluta, aut brevi absolvenda“ gehört. Das Ms befand sich früher im Staatsarchiv HANNOVER; es ist wohl im 2. Weltkrieg verbrannt. 9 *Evangelium: Evangelium infantiae, vel liber apocryphus de infantia Servatoris*, 1697. 10 Alcoran cum versione: nicht erschienen, vgl. I, 12, S. 614 Erl. 12 *shediasma*: s. J. MOLLER, SV. 15 anfang: P. LAMBECK, *Liber primus prodromi historiae literariae*, 1659. 18 werck: H. LUDOLF, *Allgemeine Schau-Bühne*, 1–5, 1699–1731. 22 V.Canzler: Ludolf Hugo. 25

482. JOHANN WILHELM HEUSCH AN LEIBNIZ

Berlin, 7./17. Dezember 1697. [310.]

Überlieferung: K Abfertigung: LBr. 403 Bl. 15–16. 1 Bog. 4°. 3 S. Bibl.verm.

Je vous apprens en reponce de vostre derniere lettre, que vous m'avez fait
5 l'honneur de m'escire de Hannover du 2^e de ce mois, que Mons^r de Spanheim est
parti aujourdhuy d'icy pour la France, il passera par Hannover, où il pourroit mesme
s'arreter un ou deux jours, de sorte que si vous y retourniés d'abord apres la reception
de ma lettre, vous ne pourriez manquer de l'y rencontrer encore.

La revolution arrivée icy à l'egard du Premier Ministre vous aura sans doute
10 extremement étonné, je la crois sans retour et les affaires passeront à l'avenir par plus
d'une main, il semble pourtant que Mess^{rs} de Fouchs et de Smettau y auront la plus
grande part, il faut esperer que ce changement n'en apportera point de prejudiciable
aux interets de S. A. E. nostre Maitre; j'attendray le portrait pour faire faire la taille
douce, et suis ⟨...⟩

15 Berlin ce 7/17 10^{bre} 1697.

483. LEIBNIZ AN GERHARD WOLTER MOLANUS

Hannover, 10. (20.) Dezember 1697. [441.499.]

Überlieferung: L Konzept: LH I 8 Bl. 131–132. 1 Bog. 8°. 3 3/4 S. mit mehreren Korrekturen. –
Teildr.: FOUCHER DE CAREIL, *Oeuvres*, 2, 1860, S. 124; 2. Aufl. 2, 1869, S. 128 (nur der 1. Satz).

20 Zu N. 482: K antwortet auf einen (nicht gefundenen) Leibnizbrief vom 2. (12.) Dezember 1697 und
wird beantwortet durch einen (ebenfalls nicht gefundenen) Leibnizbrief vom 2. Januar 1698 (vgl. Heuschs
Brief vom 11./21. Januar 1698; Dr. in I, 15). 7 retourniés: Leibniz fuhr Mitte Dezember für wenige
Tage nach Braunschweig-Wolfenbüttel. 9 revolution: Sturz E. v. Danckelmans, vgl. auch N. 476.
13 f. taille douce: zum Porträt des Kurf. Ernst August vgl. N. 310.

25 Zu N. 483: Die (nicht gefundene) Abfertigung hatte als Beilage eine Schrift von F. U. Calixt (s. Erl. zu
S. 861 Z. 2) und wird in N. 499 beantwortet. Die von Leibniz in eckige Klammern eingeschlossenen Passagen
sollten wohl in die Abfertigung nicht übernommen werden.

Vir Reverendissime, Fautor Honoratissime

Guelfebyto redux attuli mecum quod adjunctum vides scriptum Domini Abbatis Calixti. Scis me, eo consilio ut novi Theologi Helmestadienses in Negotium Irenicum Hanoveranum introducerentur, suggestisse, S^{mo} Duci Antonio sententiam perscribi facultatis. Negotium in se suscepit Dn. Calixtus scripti conficiendi. Ego vero veritus ne admiscerentur quae in rem non essent monui [D^{nos} Collegas ejus,] ut ne expedirent antequam S^{mo} Duci privatim fuisset communicatum. Atque ita est factum, contigitque forte fortuna ut me Guelfebyti versante, adesset Dn. Calixtus ipse scriptum afferens. Id Dux mihi statim legendum dedit. Ego multa notavi, quae putavi non fore ad palatum vel Ducis vel Tuum. Itaque placuit, ut mecum huc ferrem, quo res inter Te et Dn. Calixtum melius constituatur. Meum consilium fuit S^{mo} Duci probatum, ut intra Hanoverani Scripti ab ipso D^{no} Calixto signati limites staretur, neque aliud nunc responderet eam in rem facultas, etsi ipso Hanoverano negotio non nominato.

Tibi interim scriptum mitto, et plura coram dicam. Notavi in eo exigi, tanquam indispensabilem reunionis conditionem, ut Pontifex omnibus interdicitur communione sub utraque: Item ut renuntiet privilegio infallibilitatis, agnoscat primatum suum juris humani esse aliaque id genus.

[Ego interim D^{no} Calixto in hunc sensum scripsi:

In summe Reverendi Dn. Abbatis Calixti scripto legi quae ab ipso ad perfectam et universalem Reunionem requirantur. Ea huc redeunt ut in magni momenti doctrinis et praxibus, quas nos analogiae fidei et insituto Christi consentaneas judicamus, obtineatur consensus; atque ita Pontifex renuntiet suae infallibilitati, atque omnibus

6 ejus,] ut (1) (-) (2) ne (a) subscriberent, atque expediri sinerent (b) expedirent L

2 Guelfebyto redux: Leibniz war Mitte Dezember in Braunschweig u. Wolfenbüttel. 2 scriptum: ohne Überschrift, beginnend „De Christianorum ... Universalis Reunionis Possibilitate Quaestio“ (LH I 8 Bl. 111–125). 3 f. Negotium ... Hanoveranum: Verhandlungen über die Wiedervereinigung der katholischen und protestantischen Kirchen mit dem Bischof von Wiener Neustadt Rojas y Spinola. 4 suggestisse: vgl. N. 270; ähnliches regte Leibniz auch schon im Frühjahr 1697 an; vgl. I, 13 N. 115. 12 Scripti: am Ende der hannoverschen Theologen-Konferenz von 1683 wurde von Molanus u. Calixt, zusammen mit H. Barckhausen u. G. Th. Meier, ein Sammelband unterzeichnet, der ROJAS y Spinolas *Regulae*, MOLANUS' *Methodus reducendae unionis ecclesiasticae*, eine Kritik der Helmstedter Theologen an Rojas y Spinolas Schrift u. Einwände Calixts zu Molanus' Schrift sowie eine Lösung der Calixtschen Zweifel durch Molanus enthält; vgl. dazu I, 13, S. 720f. 18 scripsi: ein entsprechender Brief an Calixt ist nicht gefunden.

interdicat usu communionis sub utraque. Sed quantum ego mentem Serenissimi desiderantis intelligo postulat ille conditiones requisitas ad Reunionem aliquam licet minus perfectam, licitam tamen et maximi ad salutem animarum fructus futuram. Et separatim quidem de pontificiis quaestionem instituit. Ea autem consisteret in redinte-
 5 gratione Hierarchiae et communionis actualis; non obstantibus quibusdam controversiis, qualis illa est de infallibilitate Papae, aut praecepto utriusque speciei. Res igitur huc redit, ut definiatur,

1.) an illicitum sit cum Pontifice communicare, quamdiu ille credit sibi a Deo datum donum infallibiliter pronuntiandi ex cathedra, ab aliis tamen idem credi non
 10 exigita agit. Quod negare perinde mihi videtur ac si quis non putet communicandum cum bona illa virgine Asseburgia, quae putabat Christum per se responsa dare.

2.) an illicitum sit cum eo communicare sub utraque, qui putat sibi permissum etiam communicare sub una, quod affirmandi causam nullam video. Constat cum eo posse communicari sub utraque, quem necessitas aliqua coegit communicare sub una;
 15 veluti si communio casu aliquo interrumpatur. Jam quae major necessitas, quam inolita magnis gentibus opinio. Haec cum tam subito superari non possit, an ideo maxima animarum bona impediremus si obtineri hoc seposito possent.

Cum ergo quaeratur, non in concreto quid in praxi sit sperandum, sed metaphysica quadam abstractione, quid ad summum ferentibus ita occasionibus sit licitum; et
 20 de caetero Scopus S^{mi} pariter ac noster initio fuerit unice ut Hanoverana acta Helme-stadii firmiter stabilirentur, dissimulato licet Hanoverano negotio, tamen in responso Facultatis intra ejus terminos standum esset, quod S^{mus} Dux mihi diserte indicavit, ipsique Dn. Abbati Calixto sese significaturum dixit.]

Sed plura coram. Dabam Hanoverae 10 Decemb. 1697

25 484. FRIEDRICH SIMON LÖFFLER AN LEIBNIZ
 Probstheida, 10. (20.) Dezember 1697. [373.]

Überlieferung: K Abfertigung: LBr. 571 Bl. 113. 4°. 2 S.

3 perfectam, (1) maximi tamen (2) | cum pontificiis *gestr.* | licitam tamen et maximi L 24 Hano-
 verae (1) 9. (2) | 10 *streicht Hrsg.* | Novemb. 16 (3) 10 Decemb. 1697 L

30 Zu N. 484: Beischluß zu K war J. F. Freieslebens Brief vom 27. November (7. Dezember) 1697 (N. 457); Beilage das S. 863 Z. 9 erwähnte (nicht gefundene) Programm.

Cum observantia, qua Te ob infinita beneficia colo venerorque mihi semper obversetur animo, tum perpetuo opto atque curo ut ejus testimonia extent et idcirco hasce litteras denuo ad Te mitto. Ex quo D. Alberti Theologus ac philosophus summus ex hac vita ante aliquot menses discessit Academia multum mutari visa est, dum et aliis viris celebribus de ea bene merentibus ejus munera sint demandata, huncque superiori hebdomada Georgius Moebius Theologus emeritus octoginta annorum senex beata placidaque morte secutus est. Theologiae Professor extraordinarius ante aliquot hebdomadas vocatus fuit L. Thomas Ittigius, quod munus dum auspicatus fuit, et hoc programma magna eruditione refertum conscripsit et Orationem elegantem, qua Dallaei librum *de Usu Patrum* contra Scrivinerium Anglum in causa auctoritatis Patrum in rebus Theologicis defendit, habuit, et jam in Theologia Patrum tradenda initio a Clemente R. facto, publice versatur. Quod ad professionem Logices et Metaphysices attinet ea imposita est M. Hardtio qui Cartesii opiniones sequitur et per aliquot annos cum magno studiosorum fructu philosophicas disciplinas et inprimis physicam docuit, incommoda vero valetudo causa est quod orationem auspicatoriam nondum habuerit. Disputationem meam theologicam quibusdam in locis mutavit Dn. Praeses Carpzovius et inprimis scribendi genus, quod ad oratorium aliquantisper destinabat, in scholasticum ubi per syllogismos disputatur mutavit et in fine nonnulla, quoniam dies ventilationi destinatus appropinquabat a me de $\theta\epsilon\alpha\gamma\gamma\acute{\epsilon}\lambda\omega$ addita cum breviter complexus est, tum plane omisit. Morbus quocum ille per aliquot dies conflictatus est, fecit quo minus ventilaretur die constituto et ut non nisi sub finem hyemis ventiletur, multi, qui ei interesse solent, cupiunt. Transmittam ejus exemplaria cum Ittigii oratione futuris nundinis, quibus adjiciam Freislebii disputationem auguralem Tibi Vir illustris dicatam et ad me transmissam, ut curem quo ad Te perferatur, cujus interea litteras his adjeci. (Ergebenheitsbezeugungen)

Probsth. d. 10. 10br. A° 1697.

2 obversentur *K*, *korr. Hrsq.*

9 Orationem: nicht ermittelt. 10 Scrivinerium: vgl. M. SCRIVENER, SV. 16 Disputationem meam theologicam: vgl. J. B. CARPZOV, SV. 20f. quo minus ... constituto: Löffler verteidigte seine Disputation erst am 29. März (8. April) 1698, vgl. Löffler an Leibniz, 4. (14.) April 1698 (Dr. in I, 15). 23 Freislebii disputationem: vgl. H. BODE, SV. 24 ad me transmissam: als Beilage zu N. 457. 24 litteras: N. 457.

485. MADELEINE DE SCUDÉRY AN LEIBNIZ

[Paris], 20. Dezember [1697]. [434.]

Überlieferung: K Abfertigung: LBr. 853 Bl. 12–13. 1 Bog. 4°. 3 3/4 S.

Monsieur

le 20 decembre

5 Quoy que j'aye mal à un oeil j'ay leu avec beaucoup de plaisir vostre belle et
 obli[g]eante lettre et les beaux vers qui l'accompagnent[,] j'y trouve trop de louange
 pour moy mais à cela pres tout le reste me charme[,] vous vous souvenez tendrement
 de M^r de Pellisson qui vous honnoroit infiniment et que je regreteroy le reste de ma
 vie. Vous louez le Roy comme il merite de l'estre et le zele ardent que j'ay pour sa gloire
 10 me ravit quand je voy un homme de vostre merite en parler[,] si vous le voyez vous
 l'admireriez encor davantage car quand on a de la raison on ne le peut voir sans
 l'aimer[.] Madame de Brinon peut vous confirmer ce que je vous en dis et puisque les
 vers de M^r de Betoulaud dans *le Parnasse* ne vous ont pas desplu j'espere que ceux
 qu'on a faits du petit More que je vous envoie qui ont eu l'honneur de plaire à sa
 15 Majesté ne vous desplairont pas[,] je me trouve dans vos sentimens pour la pai[x]
 puisque je fis un Madrigal pour le Roy à la paix de Nimegue[,] apres avoir dit qu'il
 devoit estre leu de toute la terre il finissoit par ces deux [vers]

*Puis donner la paix au monde,
 Est plus que de le conquerir.*

20 Ce que vous me dittes Monsieur de[s] sorts de Preneste m'a fait beaucoup de
 plaisir[,] je ne suis pas sçavante mais je suis capable d'entendre les veritables sçavants
 tels que vous etes[,] il y a tres peu dans tout le monde.

10 parler *danach etwas mehr als eine Zeile unleserlich gestrichen* K 16 Nimegue | puisque *streicht*
 Hrsg. | K 21 mais | *neue Seite* de plaisir je ne suis pas scavante mais *streicht* Hrsg. | K

25 Zu N. 485: K antwortet auf N. 433 mit der Beilage N. 434 und wird beantwortet durch einen
 Leibnizbrief vom 14./24. Januar 1698 (Dr. in I, 15). Beilage zu K war der Druck von E. de BÉTOULAUDS
 Gedicht (s. Z. 13 f.). 9 Roy: Ludwig XIV. 13 f. ceux ... *envoye: BÉTOULAUD, Le More. A Mademoi-*
selle de Scudery, en luy envoyant pour le Roy une Onyce antique où la teste d'un More est gravée. [Nebst: *Mademoiselle*
de SCUDERY, au Roy, en luy envoyant le petit More], o. J. [1697 ?] (LBr. 853 Bl. 15–16).

Voila Monsieur tout ce que le grand froid et mon oeil malade me permette de dire[,] j'adjoute seulement que je suis avec toute l'estime que vous meritez

votre tres hum[b]le et tres obeissante servante

Madeleine de Scudery.

486. JOHANN THEODOR HEINSON AN LEIBNIZ

Melle, 12. (22.) Dezember 1697. [456.]

5

Überlieferung: *K* Abfertigung: LBr. 386 Bl. 9–10. 1 Bog. 4° mit Goldschnitt. 1 1/2 S. Eigh. Aufschrift. Siegel. Bibl.verm. – Auf Bl. 10 r° oben eigh. Notiz von Leibniz (*LiK*).

Je suis si sensible à l'honneur, que V. E. m'a fait par sa tresagreable réponse, que je me sens engagé et à en temoigner ma tres-humble reconnoissance, et à demander la continuation de ses faveurs. J'avouë que mes merites sont d'un prix trop bas pour me les procurer; mais si mon zèle me peut tenir lieu de merite aupres de V. E. j'espere qu'elle ne m'en jugera point tout à fait indigne.

Neocorus ou M. Cuester a encore donné de nouveau 2 autres livres au public.

Quant au livre Anglois, que V. E. a, elle ne trouvera pas mauvais, si le goût, que je prends à traiter ces matieres là me porte à le redemander pour quelque temps. Mais pour ce qui est de le vendre, je ne m'en deferois pas pour plus qu'il ne vaut, comme j'ay eu grande peine à l'avoir. Si V. E. après que je l'aurois un peu consulté, prend plaisir à

⟨*LiK*:⟩

J'ay demandé de la langue du Canton de Munster vers l'Ostfrise, où les paysans ne sont pas entendus de leur voisins.

20

Zu N. 486: *K* antwortet auf einen (nicht gefundenen) Leibnizbrief von Ende November oder Dezember 1697 und wird wohl beantwortet durch einen (nicht gefundenen) Leibnizbrief von Ende Dezember 1697 oder Anfang 1698, in den die in *LiK* notierte Frage einging. Es könnte aber auch sein, daß diese Notiz nachträglich auf dem Bogen unseres Briefes vermerkt wurde und sich auf die hier erwähnte „réponse“ bezieht. – Das nächste überlieferte Stück dieser Korrespondenz ist ein Brief Heinsons vom 11. Juli 1698 (Dr. in I, 15). 13 2 autres livres: gemeint sind wohl die Fortsetzungsbändchen Juni/Juli u. August/September der in N. 426 erwähnten ersten Ausgabe der *Bibliotheca librorum novorum*. 14 livre Anglois: nicht identifiziert, vgl. N. 426. 19f. J'ay ... voisins: bezieht sich auf Heinsons Bericht über das Ostfriesische der Saterländer in N. 456. Da Heinson auf diese Frage offenbar nicht einging, wiederholte Leibniz sie am 2. September 1698 (Dr. in I, 15).

30

60 Leibniz I/14

le feuilleter, non seulement celui-là; mais aussi tout ce qui est en mon petit pouvoir sera à la souveraine disposition de V. E. (Ergebenheitsbezeugungen)

Melle le 12 Decembre l'an 97.

A Son Excellence Mons^r de Leibnitz, Conseiller privé de S. A. E^{le} de Brounsv.
5 Lunebourg. à Hanovre.

487. PHILIPP MÜLLER AN LEIBNIZ

Magdeburg, 12. (22.) Dezember 1697.

Überlieferung: K Abfertigung: LBr. 671 Bl. 2–3. 1 Bog. 4°. Eigh. Aufschrift. Siegel (ausgerissen).
Auf Bl. 2 r° oben Verm. von Leibniz' Hand: „respondi“. Bibl.verm.

10 Memori, Domine Excellentissime, effusae in me bonitatis, pro copia praesenti una
professio obnoxii animi erga Patronum subvenit; illa, si Dei pronus favor indigno mihi
clementer indulserit, itura in enixi obsequii specimina. Brunsvici primum a Semone
Θεοσδότη, ceu a Parente O.M. suscipiebar. Digressum Principem ad stata loca sequi
non sinebat moles negotiorum publicorum quae utramque Aulam occupabat. Et
15 Guelpherbyti peregre abesse Serenissimum Ducem, nec rediturum anno hoc, monitus,
in mandram nostram recurrere studui, quae absenti nimis quam operosam hiemem
praestruxit per tot formas laborum solemnium. Bibliothecas ambas adspexi, non sine
cordolio avulsus complexu tam gratiosi Sapientum caetus. Forte datur mihi nonnulla
20 Vestra maxime, Domine Excellentissime, cum provida, in destinatas operas. Lubeca
responsum a Dn. Brandio expecto, mox oblaturus mis[sum.] Infandum est quae
nostros barbaries compendiat in Ecclesiae propagatione. Omnes sua quaerunt, non
quae Christi. Tanto major gloria Vestrae Excellentiae struitur divinitus, vigili, duci,
doctori ad salutaria, quibus devotus morior

25 Vestrae Excellentiae servus omni vita fidelissimus Philip. Müllerus D.

Zu N. 487: K ist der erste Brief dieser Korrespondenz – der eine persönliche Begegnung vorausging – und wird vielleicht beantwortet durch einen (nicht gefundenen) Leibnizbrief, auf den Müller am 19. (29.) Juni 1698 (Dr. in I, 15) antwortet. 10 bonitatis: vgl. auch Leibniz' Empfehlungsschreiben N. 65.
12 Semone: Rudolf August von Braunsch.-Lüneb.-Wolfenbüttel. 15 Ducem: Anton Ulrich.

Magdeburg. d. 12. Decemb. ann. 1697.

Illustri et Excellentissimo Domino, Domino Leibnizio, Consiliario Status Arcano Elector. Brunsuic. Luneburg. Hannoverano eminentissimo. Patrono Dominoque demisse venerando.

488. LEIBNIZ AN KURFÜRSTIN SOPHIE CHARLOTTE VON BRANDENBURG 5
[Hannover], 14. (24.) (?) Dezember 1697. [476.]

Überlieferung: L Konzept: LBr. F 27 Bl. 6–7. 1 Bog. 8°. 4 S. mit zahlreichen Korrekturen und Ergänzungen. – Gedr.: 1. GUERRIER, *Leibniz*, 1873, Anhang S. 32–34; dt. Übers. (teilw.) ebd., S. 32–33 (entspricht Z. 20–S. 869 Z. 17 unseres Textes); 2. FOUCHER DE CAREIL, *Oeuvres*, 7, 1875, S. 447–450 (nach Guerrier); 3. KLOPP, *Werke*, 10, 1877, S. 40–42; 4. HARNACK, *Geschichte*, 10, 2, 1900, 46–47 (nach Klopp); 5. Dt. Übers. (teilw.), NESSELRATH und REINBOthe, *Leibniz, Das Neueste aus China*, Köln 1979 (nach Guerrier; = S. 869 Z. 3–9 unseres Textes).

À S. A. E. Mad. l'Electrice de Brandebourg

14 Decembre 1697.

Madame

J'espere que l'ardeur de mon zele, aura obtenu pardon pour ma derniere lettre, 15
où j'avois pris la liberté de témoigner ma joye sur les evenemens qui ont contribué à la
satisfaction de V. A. E. dont j'attends des fort grands biens, que Dieu veuille rendre
parfaits et durables.

Mons. de Spanhem est enfin arrivé ce soir (c'est à dire mercredi) les chemins
facheux l'ayant arrêté, il sera demain en cour. Son zele et son attachement pour 20
V.A.E. sont incomparables, et il benit sur tout la grande et importante resolution de
Monseigneur l'Electeur, de ne plus souffrir que ses hautes lumieres et l'eclat de son
genie heroique paroissent à travers d'un voile, qui en peut alterer les influences.

20 cour (1) Il a appris de moy le dernier (2) Et (3) Ayant appris de moy ce qui estoit arrivé depuis son
depart suivant les dernieres (a) nouvelles (b) lettres de Berlin, (4) Son zele L 25

Zu N. 488: Bei der Datums- oder bei der Wochentagsangabe (vgl. Z. 19) muß Leibniz ein Irrtum unterlaufen sein; der 14. Dezember 1697 a. St. war ein Dienstag. 15 derniere lettre: N. 476.
16 evenemens: zur Entlassung von E. v. Danckelman vgl. ebd. Erl.

Celles de la bonté de V. A. E. sur moy me rendent confus, quand je ne me voy rien de capable de les attirer. Cette bonté eclate sur tout, lors que V. A. E. témoigne qu'elle ne seroit point fachée de recevoir mes sousmissions à Berlin un de ces jours. Je sçay que cette capitale outre bien d'autres avantages est maintenant le siege des sciences et
5 des beaux arts et on peut dire que Salomon et la Reine de Saba s'y trouvent à la fois.

Pour ce qui est des Moscovites on dit que le gros commissaire est le plus spirituel et le plus intelligent qu'ils ayent. Pour mieux servir au commerce que V. A. E. entretiendra avec eux, je prendray exprés le truchement qu'un Bojar qui a esté icy quelques jours, vient d'abandonner. Ce Bojar paroissoit homme de bon sens, mais enfin la
10 nation a paru, comme on dit que les ongles du malin esprit paroissent au depart. Il avoit fait acheter une perruque à son truchement. Mais avant que de s'en aller, il luy rompit le coffre, et reprit la perruque, disant de l'avoir seulement prestée, peutestre comme les czars prestoient autresfois des habits à leur Ambassadeurs, et leur faisoient donner autant de coups de Knut qu'il y avoit de taches. Ce Moscovite a déclaré de faire
15 ces choses faute d'argent, disant qu'il vendroit la perruque, pour en subsister quelques jours de plus. Cependant on assure qu'il estoit quelque chose de plus que Bojar.

Pour ce qui est des cent mille hommes, ces Messieurs en sont plus liberaux (à ce que je voy) que de martes sibelines. Avec tout cela si V. A. E. daigne jeter ses rayons sur eux Elle contribuera beaucoup à dissiper les tenebres de leur esprits. Et il seroit
20 bon qu'Elle se mêlât de l'education du fils du Czar, et qu'Elle luy fit donner un gouverneur tel que Mons. Walther qui n'en est pas éloigné. Si les vivans gardent quelque chose des anciennes manieres, leur posterité sera sur un meilleur pied, et on mettra dans leur croniques, combien ils ont esté redevables de leur conversion à V. A. E.

En recompense nous irons à la Chine à travers de la Tartarie, sur des traînaux à
25 voiles et en même temps à chiens. Car aussi tost que les voiles ne servent plus les chiens

18 sibelines (1); ils en promettent de tous costés Mais si V. A. E. jette (2) | Avec tout cela *erg.* | si V.A.E. | daigne de *erg.* | *L, korr. Hrsg.* 19–21 Et il ... gouverneur (1) comme (2) tel que Mons. Walther ... éloigné *erg. L* 22 chose de (1) leur | (2) l'ancienne *erg.* | barbarie (3) l'anciennes manieres *L, korr. Hrsg.*

30 6 gros commissaire: F. A. Golovin; vgl. dazu auch N. 284 u. N. 357. 8 truchement ... Bojar: Vielleicht handelte es sich bei dem „Bojaren“ um den Russen Alexander Petrow, von dem J. J. Röber in seinem Brief vom 22. Januar (1. Februar) 1698 berichtet (Dr. in I, 15); in dessen Begleitung wird dort ein griechischer Priester erwähnt. 17 cent mille hommes: für den Kampf gegen die Türken.

se mettent en campagne pour tirer et quand le vent est favorable, ils retournent dans le traîneau, et se font traîner eux mêmes avec leur maistre.

A propos de la Chine, comme le P. Verjus (frere du comte de Crecy [,] un des Ambassadeurs à Delft) a la direction des Missions que le Roy de France entretient, il m'a écrit une lettre, et m'a envoyé celle d'un Jesuite revenu de ces pays là, et prest à y 5 retourner, avec offre de me donner des informations que je demanderay. Je feray donc mettre une affiche à ma porte, avec ces mots: bureau d'adresse pour la Chine, à fin que chacun sçache, qu'on n'a qu'à s'adresser à moy pour en apprendre des nouvelles. Et si V. A. E. en veut sçavoir touchant le grand philosophe Confutius, ou touchant les anciens Rois Chinois assez proches du Deluge, et par consequent des 10 premiers descendans de Noah, ou touchant le brevage de l'immortalité, qui est la pierre philosophale de ce pays là, ou touchant quelque chose qui soit un peu plus seure, Elle n'a qu'à ordonner. Plut à Dieu que ce brevage fut veritable. J'irois me mettre exprés sur les traisneaux à chiens à fin de l'aller querir à V. A. E., et je ferois serment de ne point ouvrir la boîte en chemin, en quoy je serois plus fidelle que 15 Psyche. Comme aussi V. A. E. est plus digne de l'immortalité, que cette fille et que tous les dieux de l'antiquité. Je suis avec devotion,

Madame –

489. CHRISTIAN WILHELM VON EYBEN AN LEIBNIZ

Celle, 15. (25.) Dezember 1697. [375.500.]

20

Überlieferung: K Abfertigung: LBr. 247 Bl. 14–15. 1 Bog. 4°. 2 3/4 S. Am oberen Rand auf Bl. 14 r° eigh. von Leibniz: „repondu“. – Auf Bl. 15 r° unten u. Bl. 15 v° L von Leibniz' Antwort N. 500.

de Cell ce 15. Decembre 97.

Il y a bien long temps que je n'ay pas eu l'honneur de voir le moindre mot de 25 réponse sur ma derniere, et j'ay bien d'envie d'apprendre, que rien de mauvais n'a

5 une lettre ... celle d'un Jesuite: N. 359 mit der Beilage N. 358 von J. Bouvet.
Zu N. 489: K wird beantwortet durch N. 500. 26 ma derniere: N. 375.

causé ce retardement ou quelqu'autre empéchement avec Votre incommodité. Voilà cependant ce que M^r Schilter me vient de mander avant peu de jours:

Legi utique scripta de vexillo Imperiali, nec memini quidquam in favorem
 5 Würtembergicorum me inseruisse *Institutis* meis *J. P.* nam quod contradictum
 sit a Würtembergicis, ad veritatem facti pertinet; alias si de jure tractaverim,
 fateor me, causam W. nondum usque adeo fundatam mihi videri. Sed no-
 strum vix est *tantas componere lites*. Error item est, quod ita me immerserim in
 causam Lauenburgicam, ut susceperim recensere petitorum illius terrae fun-
 10 damenta et Saxonicas partes adstruere: quanquam mirandum non fuerit,
 quum sim Serenissimae illius domus civis. Verum hoc egi, postquam Aula
 Regia desideravit, ut fundamentum domus Anhaltinae examinarem et aliquid
 scriberem, quod primum ipsa Aula imprimi fecit, obsecundavi equidem jure
 merito, praesertim quum occasionem mihi eo ipso traditam cernerem, verum
 ac genuinum jus feudale patrium *de investitura simultanea* e tenebris ad lucem
 15 reducere et ostendere, quod lites illustres ex illo jure veniant decidendae,
 quod tunc vigit, quam negotia acta et jus acquiri vel non acquiri potuit. Nec
 credo hoc meum fundamentum lubrico pedi inniti, si quis genuinum jus
 patrium imbiberit. si quid vero per indirectum fortasse excidit, quod causam
 vestratem tangeret, me certe non advertente factum est, nec eam mentem
 20 gessi: avidissime potius expectavi fundamenta et jura domus vestrae ex quibus
 rite informarer. –

De etymo vero vocis Germanus longe alia sentio, auctore cumprimis
 Tacito, qui testatur, Tungros primum istud nomen habuisse, itaque nationis
 primum fuisse, post deinde demum paulatim totam gentem eo nomine usam
 25 atque a se ipsis invento: etsi enim Herminonum nomen etiam sit Celticum seu
 Teutonicum, diversum tamen et particularius, quam Germanorum ut Tacitum
 consideranti clarius patescit. Ἀποροῶξ Rhenum transiens et ad Mosam
 Belgium invadens, nomen Germanorum sibi invenerat, h. e. militum, guer-
 rae, gerre, bellum, quod bellatorum nomen omni genti placuit vindicare.

30 3 scripta: vgl. LEIBNIZ, *Wechsel-Schriften vom Reichs Bannier*, 1694. 3 f. nec memini ... meis *J. P.*:
 am 29. Dezember 1697 (8. Januar 1698; Dr. in I, 15) berichtet Eyben, er habe SCHILTER darauf hingewiesen,
 daß sich in seinem Werk *Institutionum juris publici tomii II*, 1696, I, S. 217 eine solche Stelle finden lasse.
 7 *tantas ... lites*: VERGIL, *Eclogae* 3, 108. 14 *de investitura*: vgl. SCHILTER, *Cod. jur. Alem. feud.*, 1696.
 23 testatur: vgl. TACITUS, *Germania*, 2, 3 u. N. 500.

Alemannorum nomen postea inventum etiam ab ipsis Germanis, nec tamen adeo universale fuit. qua de re plura glossarium nostrum. –

De cura atque benevolentia, quam Tecum Dn. Leibnitzius et Dn. Meierus (quibus salutem optimam precor officiaque mutua offero) in edendo Otrifido adhibuistis, gratias ago maximas. atque verum est, voluisse me edere dudum
5
istud volumen, sed dissuadent amici, nisi prius conferatur cum Ms. Vindobonensi. quum igitur occasionem nactus sim, qua mihi amicus promisit Viennae istam collationem proposito Nesselio instituere, ac praeterea spem conceperim, copiam alterius etiam Ms. ex bibliotheca Ecclesiae Francofurt. ad S. Bartholom. nancisci, igitur mutavi animum tantisper, donec variantes lectiones
10
accepero. Ex nostris autem Bibliopolis Dulseckerus sumtus suppeditaturus videtur, quod si fefellerit, oblatam a vobis occasionem prendere non cessabo, quum res utrinque moram velit.

Voiez Monsieur un grand recit que je Vous fays à cette heure et qui Vous doit servir en reponse sur ce que Vous m'avez mandé autres fois. Au reste si Vous n'avez
15
plus besoin des deux diplomes ou documents dont je vous ay communiqué les copies, sans en avoir retenu des semblables, j'ay à Vous prier de me les renvoyer (...)

490. JOHANN ANDREAS SCHMIDT AN LEIBNIZ

Helmstedt, 17. (27.) Dezember 1697. [463.495.]

Überlieferung: K Abfertigung: LH I 8 Bl. 147–148. 1 Bog. 4°. 1 1/4 S. Eigh. Aufschrift wie N. 89. 20
Siegel. Postverm.

Maxumopere cum DN. Abbate doleo, quod fasciculus ille ad Ser^{mum} Electorem

² glossarium nostrum: postum erschien als Bd 3 von SCHILTERS *Thesaurus antiquitatum Teutonicarum* das *Glossarium ad scriptores linguae Francicae et Alemannicae veteris*, 1728. ⁴ Otrifido: vgl. G. Meiers Brief N. 342, S. 586 Erl. ¹⁵ Vous m'avez mandé: in N. 274. ¹⁶ deux diplomes: nicht ermittelt. 25

Zu N. 490: K bezieht sich wahrscheinlich auf einen (nicht gefundenen) Brief vom 24. Dezember 1697, den Leibniz nach Helmstedt schrieb, als er erfuhr, daß der „fasciculus“ von Calixt noch nicht eingetroffen sei (vgl. N. 71 u. N. 72). Es wäre denkbar, daß es sich bei jenem (nicht gefundenen) Brief um das Schreiben an Calixt handelte, das Leibniz in N. 483 zitiert und dessen Absendung er vielleicht verzögerte, um noch auf das Eintreffen von Calixts Sendung – beziehungsweise ihr bisheriges Ausbleiben – eingehen zu können. K
30
kreuzte sich wohl mit N. 495. ^{22–872,1} fasciculus ... Hannoveram: die in N. 454 erbetene und in N. 463 angekündigte Sendung Calixts traf Ende Dezember für Kurf. Ernst August ein, vgl. N. 73.

directus non venerit Hannoveram. Literis adjecerat ipsum tractatum et cuncta Ser^{mi}
 Electoris dispositioni submiserat, prout tunc eodem die scripseram in meis, quas salvas
 pervenisse spero. Cum tam brevi tempore omnia describi non potuerint, hac vice
 saltim Scheda quadam monere voluit Postarum magistros, Helmstadiensem et Bruns-
 5 vicensem, ut literas concreditas debite curarent. Idem putat faciendum esse Hanno-
 verae et ibi ex postae magistro quaerendum, an acceperit et cui tradiderit? Consultati-
 onem nostram ab Abbate nostro Ser^{mo} fuisse datam et ad Te devolutam scio. Multa
 forte erunt, quae vobis probari non poterunt, sed aliter per manum hujus viri fieri hoc
 quidem tempore vix quiverat. Monita autem vestra Ser^{mo} communicata nobis occasi-
 10 onem praebebunt, multa aliter disponendi et dijudicandi. Praecipue si et mihi illa in
 tempore significaveris, ut me Decano adhuc cuncta, si fieri potest, ordinentur. Wagne-
 rus meus Tuum expectat mandatum. Vale et fave <...>

Helmst. d. 17 Dec. 1697.

491. FRIEDRICH VON WALTER AN LEIBNIZ

15 Aurich, 17. (27.) Dezember 1697. [459.]

Überlieferung: K Abfertigung: LBr 976 Bl. 32–33. 1 Bog. 4°. mit Goldschnitt. 4 S. Bibl.verm. –
 Auf Bl. 32 r° im Respektsraum Leibniz' eigh. Auszug aus seiner Antwort vom Januar 1698 (Dr.
 in I, 15).

d'Aurick ce 17^{me} X^{bre} 1697.

20 Je continue à vous rendre mille graces tres-humbles de toutes les bontés que vous
 eûtes encore dernièrement pour moy à Hannover, et que vous avés bien voulu me
 continuer icy par la plus obligeante lettre du monde que vous me fîtes l'honneur de

2 in meis: N. 463. 4 magistros: Postmeister in Helmstedt war Joh. Georg Schlieckelmann, in
 Braunschweig Joh. Wolfgang Polich. 6 magistro: Anton Joh. Hinüber, Oberpostmeister in Hanno-
 25 ver. 6 f. Consultationem ... ad Te devolutam: F. U. CALIXT, „De Christianorum ... Universalis Reu-
 nionis Possibilitate Quaestio“, durch Herzog Anton Ulrich Leibniz übergeben; vgl. N. 483. 9 Monita:
 vgl. N. 495 und Leibniz' Schreiben an Schmidt vom 7. Januar 1698 und an Herzog Anton Ulrich vom
 19. Januar 1698 (Dr. in I, 15); Molanus verfaßte die in N. 499 erwähnten Stellungnahmen.

30 Zu N. 491: K antwortet auf einen (nicht gefundenen) Leibnizbrief vom 4. (14.) Dezember 1697 und
 geht ein auf die Themen von N. 459. Beilage war ein Brief von H. W. Ludolf an v. Walter. Leibniz antwortet
 im Januar 1698 (s. o. Überlieferung).

m'écrire le 4^{m^e} de ce mois. Je ne manqueray pas de rendre grace à M^r de Steinberg du bon temoignage qu'il a bien voulu rendre de ma petite personne à M^r le Fort; cependant je vous communique encore cette lettre de M^r Ludolf nôtre commun amy, vous suppliant de me la renvoyer, et vous assurant qu'avec tout cela je suivray vôtre conseil plutôt que le sien, à celà prés que j'attendray sans me presser autant que j'ay fait jusques icy. 5

J'ay trouvé en cette cour un bon marchand d'Amsterdam qui part demain pour s'y en retourner, et je me sers de luy pour sonder M^r Witsen si le Tzar sait que je suis au monde pour son service. J'ay sù par le même marchand que les Moscovites ont loué leurs maisons à Amsterdam jusques au mois de may prochain, et après avoir été faire leur tour à Berlin, qu'il[s] retourneront à Amsterdam, sans que l'on sache vers où il[s] prendront leur route après. Si cependant vous me vouliés conserver auprès de L. A. R^{les} M^{es} les Electrices de Brunsvic et de Brandenbourg pour me recommander pour la Moscovie, je vous aurois des obligations eternelles, et à mon retour je pourrois satisfaire à vôtre curiosité touchant les memoires que vous me conseillés de faire. 15

Je ne manqueray pas, Monsieur, de vous chercher un valet de chambre comme vous le souhaités. S. A. S. M^e la Duchesse m'ordonne de vous saluer et de vous remercier du soin que vous avés eu de sa medaille. Je vous demande un compliment Monsieur, s'il vous plait pour toute vôtre charmante Cour: et si vous y voyés le Seigneur le Moscovite je vous prie de le saluer aussy bien de ma part, et de me croire comme toujours avec une grande estime et une reconnoissance particuliere (...). 20

Il y a un Freitag nouvellement venu icy de Berlin qui nous a fait un detail des Danquelmans[,] je suis bien aise qu'un aussy honete homme comme M^r de Schmettau parvient à être quelque chose.

1 f. grace ... le Fort: bezieht sich offenbar auf das, was Leibniz in dem Brief vom 4. (14.) Dezember 1697 aus Braunschweig berichtet hatte; gemeint ist wohl François Lefort, an den v. Walter seine Bewerbung als Zarewitsch-Erzieher gerichtet hatte (vgl. N. 324 Erl.). 3 lettre ... Ludolf: nicht gefunden; daß Heinrich Wilhelm Ludolf gemeint ist, geht aus Leibniz' Antwort vom Januar 1698 hervor. 17 Duchesse: Fürstin Christine Charlotte von Ostfriesland. 18 sa medaille: vgl. N. 459 Erl. 20 Seigneur le Moscovite: vielleicht handelte es sich um den „Bojaren“, den Leibniz in N. 488 erwähnt; vgl. Erl. ebd. 22 f. detail des Danquelmans: zum Sturze des Premierministers E. v. Danckelman, dessen Brüder auch in hohen brandenburg. Ämtern waren, vgl. N. 476. 25

492. ADAM IGNAZ HEUNISCH AN LEIBNIZ

Wien, 18./28. Dezember 1697. [452.]

Überlieferung: K Abfertigung: LBr. 402 Bl. 19–20. 1 Bog. 4°. 3 S.

5 <H. hofft, daß Leibniz seine letzten beiden Briefe erhalten hat. Neujahrsglück-
wünsche.>

Vous aurez sans dout de reste entendu par ma derniere, que les Partisans de la
Jeune Princesse d'Onspach poussent extremement les Interests de cette Princesse dans
le negoce connu, mais comm' ell' est encor fort Jeune mon bauPere s'est servy de ce
moyen, pour dire à Sa Majesté l'Imperatrice, que pour la fecondité il estoit beaucoup
10 plus dangereux, d'epouser une personne tant jeune, qu'une personne dejas faite, quoy
qu'elle soit un peu plus avançée dans l'aage, outre que pour le genie du Roy, il soit fort
à souhaitter de luy donner une personne, qui outre la beauté puiss' encor par la voye
d'esprit se rendre maitresse de ses passions, que quand on luy donneroit une tant
jeune laquelle faut de l'âge devroit encor estre gouvernée elle même; la plus grande
15 difficulté consiste dans la faut de l'argent là, où notre Cour se trouve, c'est ce, qui fait
trainer toutte çette' affaire, les Envieux de la Seren^{me} maison de Brunsvic, ou Plutost
du Prince de Salm, maintiennent expressement çette lenteur, à faire écouler toujours
du temps, pour se pouvoir en suite mieux prevaloir de çett' objection, qu'ils font
toujours sur l'avancement de l'age où la Seren^{me} Princesse se trouve, J'espere pourtant
20 que tout sera bientost terminé selon tous les contentements, çest ce que je souhaite
avec un' ardente passion <...>

Vienne, le 18/28 10^{bre} 1697

P. S. Madame d'Orsbeck estoit malade à mourir dont elle s'est pourtant remise au
grand contentement de S. Ex. Le Comte de Boinebourg.

25 Zu N. 492: Das nächste Stück der Korrespondenz ist Leibniz' Brief vom 23. Dezember 1697 (2. Januar 1698), den wir in I, 15 drucken. 4 Briefe: N. 437 u. N. 452. 7 Princesse d'Onspach: Wilhelmine Karoline von Brandenburg-Ansbach. 11 Roy: der römische König Joseph. 19 Princesse: Wilhelmine Amalie von Braunschweig-Lüneburg-Hannover. 23 Madame d'Orsbeck: Carlotta von Orsbeck, Schwester Phil. Wilh. von Boineburgs.

493. LEIBNIZ AN EZECHIEL SPANHEIM

Hannover, 20. (30.) Dezember 1697. [382.]

Überlieferung: L Konzept: LBr. 876 Bl. 83. 4°. 1 S. – Teildr.: LOEWE, *Spanheim*, 1924, S. 180 (ohne Z. 17–23 unseres Textes).

A Monsieur de Spanhem

5

Monsieur

20 Decemb. 1697

Je fus obligé hier au soir de retourner de Herrnhausen, parce que j'avois un peu mal à la teste; ce qui m'a empêché de jouir plus long temps de l'honneur de vostre entretien. Et ce matin, voyant que vous estes sur le point de partir, je n'ose point venir moy meme de peur d'importuner, parce que vous voulés encor faire aujourdhuy une assez grande traite. C'est pourquoy je vous souhaite un heureux voyage par ce billet, aussi bien qu'à Madame et à Mademoiselle de Spanheim vous suppliant, Monsieur, de faire mes recommandations tres humbles aupres d'Elles. J'auray soin de faire souvenir nos Ministres de la reponse qu'on donnera comme il faut à l'écrit sçavant et judicieux que vous nous avés apporté. Et si vous me le permettés, Monsieur, je me conserveray de temps en temps dans l'honneur de vostre souvenir par des lettres. Je feray vos complimens à M. Magliabecchi. Mons. l'Eveque de Salisbury a envoyé un exemplaire des memoires du president Vargas, qui estoit au Concile de Trente de la part du Roy Philippe II. et qui decrie fort ce Concile.

On a publié encor Pindare en Angleterre, *cum scholiis versione Nic. Sudorii et Chronologia Olympiadum. Item Porphyrii Com. in lib. 1. Harmonicorum Ptolemaei et Mani Bryennii Com. in tres libb. Harm. Ptolemaei qui prope soli veterum Musicorum Graecorum nondum extabant.* Et une dissertation de Mons. Dodwel *de anno Attico Veteri.* Je prie Dieu de vous conserver[,] non seulement la republique des lettres mais encor la patrie et la

Zu N. 493: Der (nicht gefundenen) Abfertigung von L folgte Leibniz' Brief an Spanheim vom 17./27. Januar 1698 (Dr. in I, 15). 14 l'écrit: D. E. JABLONSKI, *Kurtze Vorstellung d. Einigkeit u. des Unterscheides im Glauben beyder Evangelischen ... Kirchen*, LH I 9 Bl. 1–43, vgl. auch N. 496 Erl.; Antwort darauf MOLANUS u. LEIBNIZ, *Unvorgreifliches Bedencken ...*, ebd. Bl. 174–315. 18 memoires: s. M. GEDDES, SV. 20 f. Pindare ... *Olympiadum*: s. PINDAR, SV.; der Ausgabe W. LLOYD, *Chronologica series Olympionicarum*, beige gedruckt. 21–23 *Porphyrii ... extabant*: erschienen im 3. Bd von J. WALLIS, *Opera mathematica*, 1699; vgl. PORPHYRIUS Malchus u. M. BRYENNIUS, SV. u. I, 13 N. 181. 23 Dodwel ... *Veteri*: s. H. DODWELL, SV. u. *Nouveau Journal des Sçavans*, 2, Sept./Okt. 1697, S. 480.

religion y sont interessées plus que je ne sçaurois dire. Et je suis avec un zele ardent, et beaucoup de reconnoissance –

494. BARTOLOMEO ORTENSIO MAURO AN LEIBNIZ

[Hannover, Mitte–Ende Dezember 1697. [421.498.]

- 5 **Überlieferung:** *K* Abfertigung: LBr 46 (Behrens) Bl. 89–90. 1 S. auf Bl. 90 r°. – Auf Bl. 89 u. 90 v° Brief von Wintgens an Mauro vom 8. Dezember 1697. – Bibl.verm.

K ist Begleitschreiben zu dem Brief von Wintgens an Mauro vom 8. Dezember 1697 (s. Überlieferung), welcher den Mauro-Brief beantwortet, der Beilage zu N. 421 war und durch Leibniz weitergeleitet wurde. Zu H. TURCK und dessen *Inferior ad Rhenum Germania sive Coloniensium, Juliacensium . . . Res sacrae et profanae* (vgl. SV.) meldet Wintgens: „ . . . on m'a dit, qu'il a esté un homme tres savant, et grand historien, et qui a fait plusieurs oeuvres, et entre autre il a escrit l'histoire, que vous desirez, et qui n'a pas esté imprimée, les escrits ne se trouvent pas icy, mais on croit, qu'elles se trouveront au college de Hildesheim où ce pere est mort en qualité du Recteur, il vous plaira dont de vous en informer audit College.“

15 Wie Mauros Zeilen vermuten lassen könnten, war Wintgens Brief vielleicht länger unterwegs. Wir datieren darum auf Mitte–Ende Dezember 1697 und halten es für möglich, daß der in Z. 21 erwähnte beigelegte Brief vielleicht zu den „lettres“ von F. von Nesselrode gehörte, für die sich Leibniz in N. 498 bedankt.

20 Voyla Monsieur la reponce: je luy ay repliqué il y a quelques jours dans la doute s'il avoit reçu la premiere. Si vous avez à ordonner autre chose n'epargnez pas Monsieur Votre < . . . >

Je reçoy ce moment cette lettre qui sera pourtant venue hier.

495. LEIBNIZ AN JOHANN ANDREAS SCHMIDT

[Hannover, Ende Dezember 1697. [490.]

Überlieferung: *L* Konzept: LH I 8 Bl. 160–161. 1 Bog. 4° 2 3/4 S. mit mehreren Korrekturen.

- 25 18 repliqué: nicht gefunden. 19 premiere: Beilage zu N. 421.

Zu N. 495: Die (nicht gefundene) Abfertigung von *L* wird am 3. Januar 1698 beantwortet (Dr. in I, 15). Unser Brief kreuzte sich wohl mit Schmidts Brief N. 490 vom 17. (27.) Dezember, da er auf diesen nicht eingeht. Allerdings ist *L*, das wohl ursprünglich als Abf. dienen sollte und nach mehreren Korrekturen dann nochmals abgeschrieben wurde, ohne Schluß, so daß fraglich bleibt, ob die endgültige Abf. nicht noch mehr

Vir Maxime Reverende et Celeberrime, Fautor Honoratissime

Excurreram nuper Guelfebytum, sed S^{mus} Dux Antonius Ulricus erat absens et me jam digressuro demum rediit. Ita tunc quidem non licuit nisi obiter cum ipso loqui. Locutus ipse est cum D^{no} Gözio socero Tuo, ejusque doctrinam et moderationem commendat. Locutus etiam est me praesente cum Dn. Abbate Calixto, laudavitque ejus studium Concordiae, scriptumque quod secum Dn. Abbas attulerat, mihi legendum tradidit. Cumque ad S^{uum} retulissem nonnulla deprehendimus, quae saltem non videbantur ad scopum tendere. Neque enim scopus est ut scribatur aliquid communicandum aut publico aut pontificiis, in quo necesse sit omnes exponere cautelas omniaque nostra desiderata; sed id unice a S^{mo} Duce intendebatur, cum scriptum desideraret, ut ejus occasione moderata principia tum a Georgio Calixto Hornejoque et collaboratoribus introducta, tum nuper in Collatione Hanoverana posita meliores agerent in vestra Academia radices. Itaque scriptum ita concipiendum erat, ne ultra Hanoveranae collationis limites tenderetur. Hujus ergo velut compendium quoddam (nulla licet mentione ipsius facta) in eo debebat contineri. At vero scriptum mihi, imo et S^{mo} Duci plane in alia omnia abire videbatur. Nam Dn. Abbas non contentus ut Papa infallibilitatis suae agnitionem a se non exigi ostendat, vult ut ei renuntiet conceptis verbis. Nec satis ipsi est communionem sub utraque specie omnibus etiam Romanae partis permitti, postulat enim ut ubique prohibeatur communio sub una; idque fiat in ipso limine negotii, quod est ipsos occludere aditus [perinde ac si exigeremus quod Dux facere dicebat ut Papa ante omnia fieret Lutheranus]. In Collatione Hanoverana optime distinctio facta est, inter praeliminaria concordata, et Capitula difficiliora ad futurum Concilium Generale differenda. Praeliminaria illa Concordata restituerent Unionem Hierarchicam, saltem eousque ut nostri possent ab adversa parte inter praelatos doctoresque Concilii admitti ut Graeci in Concilio Florentino intervenere. Sed ipsum Concilium daret operam ut vel componerentur controversiae tollerenturque abusus, quos alter in altero culpat, vel gravissimis saltem sublatis reliquae tanquam nullam amplius schisma facturae seponerentur. Et licet exigua admodum spes sit talia

enthält. Daß *L* Ende Dezember aufgesetzt wurde, geht auch daraus hervor, daß Leibniz wohl noch nicht Molanus' Brief N. 499 vom 31. Dezember erhalten hatte, in dessen Beantwortung (vgl. ebd.) er sagte, er habe ihn schon (wie hier S. 878 Z. 7 f.) in Loccum vermutet. 2 Guelfebytum: Mitte Dezember (vgl. N. 68). 6 scriptumque: zu F. U. CALIXTS Schrift vgl. S. 861 Z. 25 f. 12 Collatione Hanoverana: hannoversche Theologenkonferenz von 1683; vgl. I, 13 N. 442, S. 720 f. 20 f. Klammern eigh. von Leibniz. 25 Concilio Florentino: 1439–45; vgl. I, 10, S. 165 Erl.

posse obtineri; non parvi tamen momenti res foret, jaci posse fundamenta, ipso
 assentiente Pontifice, quibus aliquando Concordia Ecclesiae posset inaedificari. Isque
 mihi potissimum in Commercio cum Neostadiensi et Meldensi Episcopis scopus fuit.
 Itaque ipsam ut ita loquar Metaphysicam possibilitatem considero, neque jam curo
 5 quid factu sit facile pro ingeniis studiisque hominum, aut nostra tempestate speran-
 dum. Cum ergo S^{mi} Ducis jussu scriptum a D^{no} Abbate vestro delineatum, huc attulis-
 sem ad Dn. Abbatem nostrum; mecum is plane sensit, et Luccam abscedens, ut feriis
 appetentibus solet, scriptum illuc secum tulit, majore cura perlegendum. In eo autem
 inter S^{mm} Ducem et nos plane convenit, desiderari aliquid Scopo filoque plane
 10 diversum. Scopus est quem dixi, ut in facultate vestra nunc per Dei gratiam a viris non
 minus moderatis quam doctis instructa, resuscitentur stabilianturque sententiae mode-
 ratae; et cum solus priorum supersit Dn. Abbas Calixtus, visum est utendum in eam
 rem ejus autoritate doctrina et experientia; praesertim cum ipse Collationis Hanove-
 ranae pars magna fuerit, et declarationi nostrorum Neostadiensi Episcopo datae, no-
 15 men subscripserit suum. Omissis igitur iis quae pertinent ad ideam Reunionis Univer-
 salis et perfectae, quam volo complecti licet, sepositis etiam illis quae altioris sunt
 discussionis, sufficit in iis stari, de quibus jam est conventum. Itaque S^{mus} Dux vellet a
 vobis sibi scriptum mitti, cujus summa huc fere redeat Facultatem S^{mo} Duci sententiam
 de Irenico negotio ita postulanti, ut exponi sibi velit, quousque ad extremum pacis
 20 Sacrae causa progredi salva conscientia liceret, ex hypothese satisfacientium, circa
 indispensabilia adversariorum; noluisse quidem pro humillima devotione sua deesse,
 non ideo tamen aliis legem dare aut praejudicium facere velle. Et primum pro certo
 habere faciliorem longe cum Reformatis esse consensum, imo jam rem eo reductam,
 ut nec illi nos damnent, nec illi nobis (saltem ex facultatis sententia) damnandi videan-
 25 tur, qui primus est ad reunionem gradus. Quid vero opus sit, ut schisma ipsum inter
 nos et Reformatos tolli possit, altioris esse indaginis, et nunc seponendum videri, dum
 mens ipsorum clarius intelligatur. Quod vero attinet Pontificios, opus adhuc esse
 multa praeparatione, ut efficiatur, ne pars altera alteram damnet. Equidem praeclaros
 Facultatis Theologos jam dudum mentem suam de Pontificiis exposuisse quomodo

30 3 Commercio ... Episcopis: vgl. die Korrespondenz mit Cr. de Rojas y Spinola u. J.-B. Bossuet in den
 früheren Bänden I, 3 – I, 11. 6f. attulisse ... Abbatem nostrum: s. den Brief an Gerhard Wolter
 Molanus N. 483. 14f. declarationi ... subscripserit: vgl. I, 13 N. 442, S. 721. 27 mens ... intelli-
 gatur: Leibniz denkt wohl an den Brief des Kurf. Friedrich III. (vgl. N. 454) u. die durch Spanheim
 überreichte *Kurtze Vorstellung* ... D. E. JABLONSKIS (vgl. N. 496).

fundamenta fidei Catholicae et salutaris apud eos salva perstare, veramque Ecclesiam
 sed multis erroribus abusibusque maculatam superesse arbitrentur (quod paulo
 fusius referri posset). Quoniam tamen rei Christianae plurimum intersit longius iri, et
 Pontificios ad eandem moderationem allici, praepararique animos quoad ejus fieri
 potest ad restituendam aliquando Ecclesiae Unitatem, quod inter maxime bona ha- 5
 bendum esset, quae in terris possent optari; Facultatem, memorem, quantum pacem
 et caritatem omnibus commendet Christus, quantumque in eo situm sit ad salutem
 animarum, cujus cura rebus aliis omnibus sit praeferenda; etiam in hoc negotio, velle
 ad extremos usque fines progredi Christianae condensationis, praesertim cum id
 postulet S^{mus} Princeps Nutritius, cui sensa animi intima negari non possint; etsi statim 10
 adversariis indiscriminatim innotescere hanc facilitatem nostram non sit consultum, ne
 ad plura et iniqua exigenda abutantur. Hic igitur exhibenda esset summa ejus declara-
 tionis quae Episcopo Neostadiensi ante annos aliquot Hanoverae fuit data, et a Dn.
 Abbate Calixto subscripta; quam ille eo accepit animo, ut non cuiusvis suae partis
 indiscriminatim prostitueret, sed apud viros autoritate, doctrina et moderatione prae- 15
 ditos paulatim insinueret; quo vicissim sententiae moderatae et nostrorum optima
 voluntati responsurae elicerentur idque ab ipso candide ac bona fide factum scio. In
 exponenda autem declarationis illius sententia (nulla licet ipsius Hanoverani congres-
 sus facta mentione) utile esset distingui inter gradus reunionis. Cum enim prudentia 20
 dictet non posse facile sperari restitutionem Unitatis Ecclesiae, nisi per Concilium
 Universale, videndum est quid facto opus sit, ut ad ipsum perveniatur, et fructus ab eo
 possit sperari. Certum autem est nisi maxima fiat rerum Christianarum conversio non
 posse ad hoc Concilium perveniri, nisi Pontificis directorio salvo, ita tamen ut Concilii
 Constantiensis exemplo externa quaedam Nationum vel Principum accedat directio
 quanquam praestet hujus rei nullam nunc fieri mentionem, ne pontificiae autoritatis 25
 studiosiores offendantur. Vicissim autem ut fructus speretur in Concilio, necesse est
 Protestantes posse intervenire, non quidem ut audiendos tantum uti majores nostri
 petere videbantur, sed etiam ut partem ejus insignem, exemplo Graecorum. Sed hoc
 certum est non admissuros Pontificios, nisi facta quaedam Reunione Hierarchiae praeli-
 minari; cujus condiciones Hanoverana declaratione sunt praeformatae quas in Senten- 30
 tia Facultatis S^{mo} Duci transmittenda κατὰ πόδα sequi convenientissimum erit, et S^{mi}

19 distingui ... reunionis: dargelegt in MOLANUS' u. BARCKHAUSENS *Methodus reducendae unionis ecclesiasticae*, s. SV. 28 Graecorum: beim Konzil von Florenz, s. o.

Ducis desiderio maxime consentaneum. Cum autem Collatio Dn. Abbatis Molani, cum Dn. Abbate Calixto circa scriptum ab hoc consignatum non exiguam adhuc moram sit tractura, ipsimet Dn. Abbati Luccensi optimum visum est, et S^{mo} Duci placuit, ut hujus exitu non expectato, sepositisque illis, de quibus nescio an inter ipsos tam facile possit
 5 conveniri; concinnetur aliquod Scriptum novum in hunc fere quem ex mente S^{mi} Ducis exposui sensum, sive id D^{no} Abbati Calixto exarare vacet, sive Tibi nunc Decano potius committendum videatur.

496. LEIBNIZ AN JOHANN FABRICIUS

Hannover, 21. (31.) Dezember 1697. [461.]

- 10 **Überlieferung:** *L* Abfertigung: KOPENHAGEN *Kongelige Bibliotek* Thott 4° 1230 Nr. 4. 1 Bl. 4°. 1 S. – Gedr.: 1. KORTHOLT, *Epistolae*, [1], 1734, S. 11; 2. DUTENS, *Opera*, 5, 1768, S. 226 (nach Kortholt); 3. FOUCHER DE CAREIL, *Oeuvres*, 2, 1860, S. 125; 2. Aufl. 2, 1869, S. 129 (nach Kortholt).

Vir Max. Reverende et celeberrime Fautor Honoratissime

- 15 Gaudeo inter vos recte convenisse, nec fuisse opus aliunde decisionem dubitationum peti.

Si quid Medici Astronomique vestrates submittent quod ex Sinensibus quaeri velint, rogo ut mature ad me cures. Intelligemus fortasse eadem occasione an Mercurius revera comparuerit in sole, an vero, ut saepe fit fefellerint Tabulae.

- 20 Hoc ipso Tabellario mitto partem dissertationis Theologicae ab erudito inter Reformatos Viro huc missae, reliqua pars mox sequetur. Desideratur ut cum Dn° D. Schmidio collega Tuo de monitis quam maturime licet cogites. De caetero aliis non

1 f. Collatio . . . consignatum: zu CALIXTS oben erwähnter Schrift übersandte Molanus mit N. 499 erste „Cogitata“ und Anfang 1698 die ebd. zitierte Stellungnahme *Sententiam meam rogatus* . . ., die sich ausdrücklich auf die von F. U. Calixt mitunterzeichneten Texte (vgl. Erl. zu S. 878 Z. 14 f.) beruft.

Zu N. 496: *L* antwortet auf N. 461 und wird beantwortet am 9. Januar 1698 (Dr. in I, 15). Beilage war der erste Teil der *Kurtzen Vorstellung der Einigkeit und des Unterscheidens im Glauben beyder Evangelischen . . . Kirchen* des Berliner Hofpredigers D. E. JABLONSKI, die dieser in offiziellem Auftrag angefertigt hatte (vgl. auch H. DALTON, *Daniel Ernst Jablonski*, Berlin 1903, S. 232–41) und die durch E. Spanheim nach Hannover überbracht wurde (vgl. N. 493). Den 2. Teil übersandte Leibniz am 20. Januar 1698 an Fabricius.

15 convenisse: betrifft J. A. Schmidts Wahl zum Prorektor der Universität Helmstedt (vgl. N. 341 u. N. 461).

erit comunicandum, neque ulla ratione certas ob causas ulterius emanare debere e re iudicatur. Vale et festos dies proximos laetus age, et mox in anno novo longam aliorum seriem feliciter auspicare. Dabam Hanoverae 21 Decemb. 1697.

Deditissimus

Godefridus Guilielmus Leibnitius

497. LEIBNIZ AN HERMANN VON DER HARDT

5

Hannover, 21. (31.) Dezember 1697. [462.]

Überlieferung:

*L*¹ Teilkonzept oder Auszug: LBr. 366 Bl. 147–148. 1 Bog. 4°. 1/2 S. auf Bl. 148 r°. – Auf Bl. 147 r° u. v° Ende von N. 462. (Entspricht Z. 17–S. 882 Z. 7 unseres Textes.)

*L*² Abfertigung: KARLSRUHE *Badische Landesbibl.* K 320 IV Bl. 25–26. 1 Bog. 4°. 2 S. Eigh. 10
Aufschrift. Siegel. Postverm. – Über der Anrede: „11“. (Unsere Druckvorlage.)

Vir celeberrime, Fautor Honoratissime

Volumen *Concilii Constantiensis* vestri primum ad Anglos missis aliquot exemplaribus satis mature perveniet, cum commodum videbitur.

Tecum plane sentio de Apostolatu literario cum S^{mo} Duce Rudolpho Augusto 15
coram potius quam per literas esse agendum; at adeo rem in nundinas differendam.

Praeclare judicas propagationem Christianae religionis per extremum orientem etiam reflexione quadam lucis nobis profuturam, maxime enim ex accuratiore rerum orientis notitia illustrari poterit Scriptura sacra veteris praesertim Testamenti, exarata et ipsa in oriente et per orientales, quorum stylus, mores, res denique pleraeque 20
plurimum distant a nostris. Valde verisimile est quod conjicis de Cucurbita Jonae, non multum a ficu Indica distare. Curate monui et Grimaldum, et Bouvetum, ut curent Historiam Sinensium sinceram ad nos deferri, nullis nostrorum praejudiciis interpolatam. Cum enim verum vero consonet vereri non debent, ne quid insit, quod Religioni

19 poterat *L*¹ 21 f. Valde ... distare *fehlt L*¹

25

Zu N. 497: *L*² antwortet auf N. 462 und wird beantwortet am 14. Januar 1698 (Dr. in I, 15).

15 Apostolatu literario: Anspielung auf die Empfehlung J. F. Fellers in N. 411. 16 nundinas: Braunschweiger Lichtmeß-Messe 1698. 22 Grimaldum ... Bouvetum: vgl. I, 7 N. 348, S. 619 u. N. 470, S. 830 unseres Bandes.

61 Leibniz I/14

Christianae obicem ponat. Suasi etiam Criticen quandam autorum Sinensium reique ipsorum literariae conscribi ad ejus formam quam in Graecis et Latinis habemus, ut monumenta genuina et contemporanea quoad licet scripta, a supposititiis ac surrogati-
 tiis discerni possint. Spero candide actum iri, quoniam ipsi Sinensium libri afferuntur
 5 magno numero. Nam ipse Bouvetus attulit Regi Christianissimo plus quam trecentes
 codices de quibus Relationem aliquam dabit. Et cum passim alii extent per Europam,
 falsarii artem suam non satis tuto excercerent. Si qua Tibi porro incidant quaerenda
 monendave fac ut discam quamprimum. Interea Tibi annum novum cum multis aliis
 felicissimum precor. Hanoverae 21 decembr. 1697

10 deditissimus Godefridus Guilielmus Leibnitius

A Monsieur Monsieur de Hardt professeur celebre Helmstadt franco

498. LEIBNIZ AN BARTOLOMEO ORTENSIO MAURO

[Hannover,] 21. (31.) Dezember 1697. [494.]

Überlieferung: L Konzept: LBr. 619 Bl. 29. 8°. 1 3/4 S. mit zahlreichen Korrekturen.

15 A Mons. l'Abbé Mauro 21 X^{bre} 1697

Je vous remercie, Monsieur, de la Communication dès lettres de Mons. le Baron
 de Nesselrod et vous supplie de luy rendre temoignage de mes respects quand
 l'occasion s'en presentera. Plut à Dieu que je pusse trouver quelques fois l'occasion,
 que Mons. Vollgnad m'avoit fournie de marquer à des personnes qu'il honnore de sa
 20 protection, que la connoissance de sa volonté me tient lieu d'ordre.

6 Codices (1) exquisitae (2) melioris notae de L¹ 6 aliquam in publicum dabit L¹ 8 Tibi
 annum Tibi L², *korr. Hrsq.*

5 f. Bouvetus ... dabit: vgl. N. 358.

Zu N. 498: Die (nicht gefundene) Abfertigung von L antwortet auf die Übermittlung der in Z. 16
 25 erwähnten – und hiermit vielleicht zurückgeschickten – „lettres“ von F. v. Nesselrode an Mauro. Wie aus
 Mauros Antwort vom 22. Dezember 1697 (1. Januar 1698; Dr. in I, 15) hervorgeht, wurde unser Brief an
 Nesselrode weitergeschickt. 16 lettres: nicht gefunden; vielleicht gehört der im PS. von N. 494 als
 Beilage erwähnte Brief dazu.

Je trouve le poëte chronostichique assez heureux dans son travail, qui me plaist assez quand il est fait, mais qui me paroistroit fort ingrat, si je le devrois entreprendre. Par bonheur Dieu a voulu que ce qui semble penible aux uns soit agreable aux autres. Et par ce moyen on en a de toute sorte.

Le Marbre Codicillaire de Mons. le *Stadhalter* est en meme temps ingenieux et edifiant. Le Cardinal Bona s'en trouvera honoré, et il se peut qu'apres quelques centaines de siecles, ce marbre paroisse, quand on aura oublié le Cardinal et son livre cette inscription le remette en vogue.

Cependant il est bon de remarquer, que Son Eminence a fait deux livres pour aller au ciel, la *Manuduction*, qui est le plus commun, et *Viam compendiarium*, qui fait moins de bruit, et que neantmoins plusieurs estiment d'avantage. Mais souvent *compendia sunt dispendia*, selon le proverbe latin *semitea causa viam ne deseras*. Le chemin donné est le plus seur, pourveu qu'on ne l'entende pas comme les françois.

Je souhaite que non obstant les climacteriques ce soit apres bien des nouvelles années heureuses qu'on puisse appliquer à Monsieur le *Stadthalter* les beaux vers de son monument. Je vous souhaite aussi un avantage semblable pour l'avenir, et *felicia Festa* pour le present. Estant

Monsieur etc.

13f. *deseras* (1) *Astra manucente Bona* (a) *Neserodius* (b) *Neslrodius* | (2) Le ... françois
erg. | *L* 15 souhaite que (1) Monsieur (2) ce soit apres bien des nouvelles années heureuses qu'on lise
sur le monument de Mons. Stadthalter les beaux vers qu'on a projetés pour cet effect (a) (---) (b) dont le
sens est: (aa) *Astra manu bricht ab* (bb) *Qvo Nesselrodius* | *duce erg.* | (aaa) *pervenit* (bbb) *venit ad astra viator*
(cc) *qvo Nesselrodius* | (teneat in) *gestr.* | *recta est monstrante* | *secutus erg.* | (aaa) (---) (bbb) *ipse Bonam natis*
legat ad Astra duce (2) non obstant *L* 25

1 poëte chronostichique: nicht ermittelt; bezieht sich offenbar auf Nesselrodes Briefe oder eine Beilage dazu. 5–8 Marbre Codicillaire ... inscription: nicht ermittelt; vgl. voraufgehende Erl. 10 *Manuduction*: G. BONA, *Manuductio ad coelum*, 1658 u. ö. 10f. *Viam compendiarium*: *Via compendii ad Deum*, 1657 u. ö.

499. GERHARD WOLTER MOLANUS AN LEIBNIZ

Hannover, 21. (31.) Dezember 1697. [483.]

Überlieferung: K Abfertigung: LH I 8 Bl. 107–108. 1 Bog. 2°. 3/4 S. – Auf dem unteren Viertel von Bl. 107 r° und v° und von Bl. 108 r° eigh. Konzept von Leibniz' Antwort. – Teildr.:
 5 FOUCHER DE CAREIL, *Oeuvres*, 2, 1860, S. 124; 2. Aufl. 2, 1869, S. 128 (bis Z. 9 unseres Textes).

Mitto Tibi, Excellentissime Nobilissimeque Vir, D^{ne} et amice honoratissime, mea ad Calixtum cogitata. Simulavi me scriptionis auctorem ignorare, et propterea, ad paragraphum finalem, ne me deprehenderet, de industria omisi, quae de liquidatione controversiarum et methodo expositoria, monere par erat.

10 Vellem equidem notulas has meas, alia manu descriptas cum S. D. A. U. D. N. C. communicari, idque non mei, sed communis causae bonique publici gratia, sed quam vereor, ne is nomen meum patefaciat Calixto, quemadmodum haud ita pridem et tuum et meum nomen patefecit Pico Mirandulano, in causa quam te monitore et secreto, et cum omni praecautione ex Sententia transegi, et quae Picum illum scire
 15 nihil intererat. Videbis hoc ex epistola Apocalypticum in hunc fasciculum conjuncta, quam remitti mihi peti, ut proxime diei veneris angariae ipsi respondere possim. Vale et Salve.

Hann. 21. X^{br}. 1697.

Zu N. 499: K antwortet auf N. 483 und wird beantwortet durch einen Brief von Anfang Januar 1698
 20 (Dr. in I, 15). Beilage zu K waren die Z. 7 genannten „cogitata“ u. die Z. 15 erwähnte „epistola Apocalypticum“.
 7 cogitata: nicht gefunden. Eine Anfang 1698 übersandte und gemäß den Wünschen in Leibniz' Antwortschreiben überarbeitete Fassung von Molanus' Stellungnahme zu der ihm mit N. 483 zugestellten Schrift von Calixt befindet sich in LH I 8 Bl. 149–154 mit der Überschrift *Sententiam meam rogatus; super hac
 25 quaestione, An actualis unio Ecclesiastica iniri, aut saltim sperari possit, cum illis Christianis, quorum errores supponuntur non evertere fundamentum fidei?*
 8f. liquidatione ... expositoria: in den *Disquisitiones de gradibus unitatis in Ecclesia sive Liquidationes controversiarum Decades*, die MOLANUS seit 1693/94 für Wien ausarbeitete, folgt er der „methodus expositoria“ (vgl. u.a. I, 10, S. 114).
 10f. S. D. A. U. D. N. C.: wohl zu lesen als Serenissimo Duce Antonio Ulrico Domino Nostro Communi.
 13 Pico Mirandulano: Molanus meint den Abt von Riddagshausen und Wolfenbütteler Oberhofprediger Christian Sprecht; vgl. auch N. 220
 30 Erl.
 15 epistola Apocalypticum: nicht identifiziert. Vgl. auch N. 220 Erl.

500. LEIBNIZ AN CHRISTIAN WILHELM VON EYBEN

[Hannover, Ende Dezember 1697?] [489.]

Überlieferung: L Auszug aus der (nicht gefundenen) Abfertigung: LBr. 247 Bl. 14–15. 1 Bog. 4°. 3/4 S. auf Bl. 15 r° unten u. auf Bl. 15 v°. Mit geringfügigen Korrekturen. – Auf Bl. 14–15 r° oben K von N. 489.

5

Extrait de ma reponse:

Ce que Mons. Schilter dit en faveur de l'enseigne de Wurtemberg n'est pas dans ses institutions du droit public, mais dans ses notes sur l'*Epinikion*, où il semble insinuer, que leur *Sturmfane* est la bannière generale de l'Empire. Mais cela ne fait rien, les sentimens son[t] libres pourveu qu'on apporte ses raisons, et qu'on le fasse avec moderation. Ce que Tacite dit sur l'etymon des Germains est plustost pour moy que contre moy, autant que je puis juger. Tout ce qu'on en peut inferer est, que ces Hermins ou Germains qui y donnerent occasion et furent une emission ou Colonie des Hermins ou Hermenders de la Grande Germanie allerent s'establir premierement dans le pays des Tongres ou sur la Meuse, apeupres comme firent les Francs long 10
temps apres. Cependant le nom même des Hermins ou Germains signifiant homme de guerre ou d'armée (ce que celuy de l'ancien Heros Irmin ou Herman signifioit encor) c'estoit un nom de terreur et les autres Germains furent bien aises de le prendre. Le nom des Allemans particulier dans son origine et encor avant quelques siecles, comme celuy des Germains, est aussy general maintenant que celuy des Germains l'a esté déjà 15
du temps des Romains. Ainsi vous voyés que dans tout ce que dit Mons. Schilter il n'y a rien qui touche ou combatte mes raisons. J'avoue cependant que Tacite, qui paroist avoir appris quelque chose de ce que le nom des Germains ou Hermans se rapporte à la guerre, n'a point sçû ou remarqué le rapport qu'il a à celuy des Herminons ou Hermenders, ou à l'Heros Irmin fils de Mannus dont il derive ceuxcy. 20
25

Zu N. 500: Die (nicht gefundene) Abfertigung antwortet auf N. 489 und wird beantwortet durch Chr. W. v. Eybens Brief vom 29. Dezember 1697 (8. Januar 1698; Dr. in I, 15). Es ist nicht auszuschließen, daß unser Brief vielleicht auch erst in den ersten Tagen des neuen Jahres geschrieben wurde. 8 institutions du droit public: J. SCHILTER, *Institutionum juris publici tomi II*, 1696. 8 dans ... *Epinikion*: J. SCHILTER, *Epinikion*, S. 53f. 11 dit ... Germains: TACITUS, *Germania*, 2, 3; vgl. auch N. 489. 30

501. JUSTUS CHRISTOPH BÖHMER AN LEIBNIZ

[Hannover, Ende 1696–1697?] [273.]

Überlieferung: K Abfertigung: LBr. 82 Bl. 30. 8°. 1 S.

Je vous renvoje avec bien des remerciments ce que vous m'avés communiqué,
 5 après l'avoir lû et mis au net. Je vous prie de me continuer ces graces, Vous m'obligéres
 tres sensiblement, ce que sera une preuve que vous me conservés toujours l'honneur
 de vôtre bienveillance.

Il y eut hier chez moi un françois étranger qui seroit bien aise de vous rendre ses
 devoirs, Il se mêle de montrer l'Architecture militaire et civile et souhaite de s'établir
 10 ici, si cela se pouvoit. Il a montré, à ce qu'il m'a dit, quelques uns de ses plans à
 Monseigneur le Prince Electoral. Enfin il s'est adressé à moi parce qu'il avoit appris que
 j'aimois les Mathematiques, et il m'a prié de vous parler en sa faveur, crojant que cela
 lui pourroit servir à quelque chose. Tout le monde, Monsieur, me prend pour vôtre
 favori. Je ne sai pas si l'on se trompe mais je sai bien qu'il n'y a personne qui soit avec
 15 un plus grand respect que moi (<...>)

Zu N. 501: Unser Brief könnte nach der im Juli 1696 aufgetretenen Verstimmung zwischen Leibniz
 und Böhmer bzw. Molanus geschrieben worden sein (vgl. I, 12 N. 444, N. 453, N. 454, N. 457, N. 463 und
 Z. 14). Da Georg Ludwig noch hannoverscher Kurprinz genannt wird (Z. 11), ist unser Stück auf jeden Fall
 vor Kurfürst Ernst Augusts Tod (2. Februar 1698) entstanden. Die Z. 4 angeführte Beilage zu K wurde nicht
 20 gefunden. 8 françois étranger: nicht ermittelt.

ANHANG

502. MARIE DE BRINON AN KURFÜRSTIN SOPHIE

[Maubuisson,] 2. Juli 1697. [68.432.504.]

Überlieferung:

A¹ Abschrift (der Abfertigung): LBr. F 16 Bl. 11–12. 1 Bog. 4°. 2 1/2 S. von C. J. Dannenbergs Hand. Überschrift und einige Korrekturen von Leibniz' Hand. (Unsere Druckvorlage.) 5

A² Abschrift: LONDON *British Library Kings* 140 Bl. 16 v°–17 v°. 2°. 2 S. Von sehr schöner Schreiberhand.

Drucke: 1. FOUCHER DE CAREIL, *Oeuvres*, 2, 1860, S. 105–107; 2. Aufl. 2, 1869, S. 109–111; 2. KLOPP, *Werke*, 8, 1873, S. 31–32.

Lettre de Madame de Brinon à Mad. l'Electrice de Bronsvic

10

ce 2. Juillet 1697

Souffrés, Madame, je vous en supplie, que je temoigne à Vostre Altesse Electorale avec quelle joie j'ay reçu de Madame de Meaubuisson une des Medailles qu'elle a eu la complaisance de faire toucher aux pretieuses Reliques, qui sont à Hanover. Cela m'a renouvelé le desir de Vous voir Catholique, et une assez grande Sainte pour qu'un tems à venir l'on voie vostre Medaille au bout des chappelets des Religieuses de Meaubuisson avec celle de madame Vostre Soeur qui n'evitera pas, malgré sa profonde humilité d'estre au Catalogue des Saintes de son Ordre. C'est asseurement, Madame, ce qui la touche le moins que les honneurs que l'Eglise rend à ses veritables enfans apres leur mort. Elle seroit bien plus sensible à l'esperance de vous rejoindre toutes 20

16 tems advenir A¹, ändert Hrsg. 19 ces veritables A¹, ändert Hrsg. nach A²

Zu N. 502: Die (nicht gefundene) Abfertigung wird beantwortet durch N. 504. Wir drucken diesen Brief, wie auch N. 504, um die Bezüge in N. 18 verständlich zu machen und das Vorspiel zu zeigen, das der Auseinandersetzung zwischen Leibniz und M. de Brinon in N. 332 und N. 432 vorausging. 13 Medailles: Medaillen mit dem Porträt Sophiens, vgl. I, 13 N. 89 Erl. 14 de faire ... à Hanover: am Rande mit roter Tinte angestrichen; wohl nicht von Leibniz' oder Dannenbergs Hand. Bezieht sich wohl auf die Übersendung von G. W. MOLANUS, *Lipsanographia sive thesaurus sanctorum reliquiarum electoralis Brunsvico-Luneburgicus*, 1697. 18 Ordre: Zisterzienserinnen. 25

deux dans le Paradis, et de jouir ensemble des honneurs et des ineffables plaisirs que Dieu reserve à ses eslus dans l'eternité quoy qu'il soit plus aisé de s'imaginer et de depaindre les joyes du Paradis quand on ne l'a point vu que quand Dieu en a montré quelque chose, comme il fit à S^t Paul qui[,] n'ayant esté ravi que jusque au troisieme
 5 ciel[,] nous aprend, Madame, que jamais oeil n'a veu, oreille entendu, ny coeur de l'homme conceu ce que Dieu a préparé à ceux qui l'aiment, tout estant dans ce lieu au dessus de toutes nos pensées et infiniment au dessus des felicités du monde. Nos sens ne sçauroient parler de ce qu'ils ne sçauroient concevoir, mais du moins nous pouvons cependant concevoir les maux infinis, dont les bienheureux sont exemts[,] et c'est
 10 assez, Madame pour le faire desirer à ceux qui croient aux promesses de J[esus] C[hrist]. Le S^t esprit nom[m]e le paradis c i t é S a i n c t e au 2^{me} chapitre de l'Apocalypse, où S^t Jean fait une peinture admirable de cette demeure des Saints; mais il la proportionne à la capacité de l'esprit humain. Ce qui est tres certain c'est qu'on ne sçauroit exagerer le bonheur des Saints. De quelque façon qu'on le tourne, il sera
 15 asseurement au dessus de toutes nos idees. Je prie Dieu de tout mon coeur, Madame, d'eclairer vostre Esprit de ses divines lumieres et de soumettre les vostres à la simplicité des Enfans de l'Eglise pour asseurer le salut de V. A. E. que j'espere tousjours qui se desabusera des erreurs, dans lesquelles elle a esté nourie, si Elle veut joindre ses voeux aux nostres, et demander à Dieu qu'il la mette dans la voie de la verité. C'est à Vous
 20 singulierement, Madame, que s'adressent ces paroles de l'Evangile: cherchez et vous trouverés. Le respect et l'attachement que j'ay pour Madame de Maubuisson, et l'estime que je fais du merite de V. A. E. m'a fait recueillir precieusement l'occasion que m'ont offert[e] les Medailles qu'elle a envoyé[e]s à Madame sa Soeur pour luy renouveler mes profonds respects.

25

de Brinon Religieuse de Maubuisson

P. S. Nous prions tous les jours pour la santé de Monsieur l'Electeur.

2 ces eslus A¹, ändert Hrsg. nach A²
 ändert Hrsg. nach A²

16 ces divines A¹, ändert Hrsg. nach A²

19 preste dans A¹,

5 aprend: 1. Korinther 2, 9.
 30 trouverés: Matthäus 7, 7 u. Lukas 11, 9.

11 au 2^{me} chapitre: s. Offenbarung 21.

20f. cherchez ...

503. ÜBERSETZUNG DER VORRED AUS SPEES GÜLDENEM TUGEND-BUCH
[Hannover, 1685–Mitte August 1697?] Beilage zu N. 26?

Überlieferung:

- L* Konzept: LH I 4, 8 Bl. 15–18. 2 Bog. 2°. 6 1/2 S. Mit mehreren Korrekturen.
*l*¹ Abschrift (von *L*): Ebd. Bl. 19–24. 3 Bog. 4°. 12 S. von Schreiberhand; mit einigen, überwiegend orthographischen, Korrekturen von Leibniz' Hand. (Unsere Druckvorlage.) 5
*l*² Abschrift (von *l*¹?): Ebd. Bl. 25–32. 4 Bog. 4° 15 S. von Schreiberhand; mit einigen, überwiegend orthographischen, Korrekturen von Leibniz' Hand, die anscheinend gleichzeitig mit den Korrekturen von *l*¹ vorgenommen wurden.
E Erstdruck: KLOPP, *Werke*, 8, 1873, S. 67–84. 10

Für die (nicht gefundene) Abfertigung dieser als Beilage zu N. 26 vorgesehenen Übersetzung gelten die gleichen Überlegungen wie für jenen Brief selber: d. h. es bleibt fraglich, ob eine weitere Abschrift hergestellt wurde, die zusammen mit der (nicht gefundenen) Abfertigung von N. 26 Kurf. Sophie übermittelt wurde, oder ob eine der beiden Abschriften als Abfertigung dienen sollte, aber liegen blieb, möglicherweise jedoch mündlich vorgetragen wurde. – Das Konzept *L* stammt, wie Leibniz S. 60 Z. 4 („autres fois“) 15 sagt, aus früherer Zeit; sein Wasserzeichen ist für 1685 belegt. Die Reihenfolge der Abschriften *l*¹ und *l*² und ihre wechselseitige Abhängigkeit ist nicht eindeutig zu erkennen. Leibniz hat verschiedene Mißverständnisse und Auslassungen korrigiert; einige Fehler sind vom Hrsg. stillschweigend korrigiert (z. B. Verwechslung von u und n, r und s). Wir wählen die etwas sorgfältigere Abschrift *l*¹ als Druckvorlage, die von gleicher Schreiberhand und auf gleichem Papier geschrieben ist wie *l*¹ und *l*² von N. 26. Leibniz hat seine eigenen 20 Zusätze durch [...] angezeigt. Um eine Verwechslung mit den Eingriffen des Herausgebers zu vermeiden, kennzeichnen wir Leibniz' Einschübe in gleicher Weise, wie er es sonst häufig – und so auch anfangs bei unserem Konzept *L* – tat: nämlich durch (+ ... +).

Dialogue

Sur la nature des trois divines vertus: Foy, Esperance et Charité; traduit de 25
l'Allemand du P. Spée, mis au devant de son livre des trois vertus divines

Personne Devote Je serois bien aise de sçavoir quelles sont les vertus 30
principales.

Confesseur Ce sont les trois divines Vertus qui nous sont données et 30
infusé[e]s dans le Baptême, sçavoir la Foy, l'Esperance et la Charité ou dilection.
1. Cor. XIII.

Devot. Pourquoi les appellet-on Vertus divines.

26 livre ... divines: F. SPEE, *Güldenes Tugend-Buch, das ist, Werck unnd übung der dreyen Göttlichen Tugenden*, 1649 u. ö. Leibniz benutzte eine spätere Ausgabe mit der Dedikation des Verlegers W. Friessem von 1656 (vgl. S. 59).

C o n f e s s e u r Parcequ'elles s'adressent directement et immediatement à Dieu, car par la foy je crois en Dieu, par l'esperance j'espere en Dieu, par la Charité ou amour, j'aime Dieu.

D. Quelle est donc la nature de la Foy.

5 C. Par la foy nous croyons fermement qu'il y a un Dieu (Hebr. XI.) et qu'il est veritable dans sa parole, et ne scauroit tromper ny estre trompé. Et c'est pour cela que nous approuvons de tout nostre coeur, et tenons immuablement tout ce qu'il nous a revelé dans les temps du vieux ou nouveau Testament, et tout ce qu'il nous a proposé à croire par la S^{te} Eglise de Jesus Christ, soit qu'il se trouve dans les saintes écritures ou
10 non (+ les protestans n'admettent point ce[s] sortes de revelations que Dieu doit avoir proposé[es] à tous hors de l'écriture +). Sans la foy (Eph. V.) nous sommes dans les tenebres, et ne connoissons de Dieu que bien peu. Mais quand la foy éclaire le coeur (1. Petr. I.) nous nous trouvons en plein jour, et voyons d'abord, que Dieu est le Seigneur tout puissant, Eternel, incomprehensible, et sachant toutes choses: qu'il a
15 créé le Ciel et la terre; qu'il y a en luy une Trinité de personnes, et Unité de Nature (1. Johan. V.) et quoyque nous ne le puissions point comprendre, nous ne laissons pas de croire que c'est la pure verité, et que le contraire ne scauroit estre, puisque Dieu l'a revelé ainsi.

D. Quelle est la nature de l' E s p e r a n c e.

20 C. Par l'esperance nous desirons Dieu comme nostre bien, nous l'attendons et souspirons après luy (Ps. XLI.) nous esperons de luy toute sorte de biens, nous fondons sur luy nos desseins, nous nous confions à luy, nous pensons jour et nuit à luy, nous sommes tousjours en inquietude (S. August. livr. I. *confess.* ch. 1.) jusqu'à ce que nous le pouvons posseder et reposer en luy. Nous [ne] trouvons point de goust dans
25 toutes les choses de la terre au prix de ce que nous trouvons en Dieu; tous nos sens, tout nostre Esprit est dressé à luy comme un arc bandé est dressé au but; il est nostre tresor et nostre tout. Nous ne voulons voir, ouir, toucher, aimer, embrasser, autre chose que ce Dieu, si bon, si beau, si aimable, si pretieux sur toutes choses, dans le quel toutes les douceurs et delices, toute la joye, et tout le contentement imaginable se

30 10f. [les protestans n'en n'admettent ... Dieu ait proposé ... l'écriture] *am Rande erg. L, ändert Lil¹ Lil²*
13 (1. Petr. I) (1) le jour nous (2) nous *L* 13 et (1) connoissons (2) voyons *L* 25 Dieu; (1) toute nostre attention (2) tous *L*

21 Ps. XLI.: Spee folgt offensichtlich der griechischen Zählung der Vulgata.

trouve ramassé. Nous desirons le plaisir: en Dieu se trouve tout plaisir. Nous desirons la joye, en Dieu se trouve une joye durable. Nous desirons la beauté, en Dieu se trouve toute la veritable beauté. O Dieu, ô Dieu, mon Dieu et mon tout, qui pourroit ne vous pas desirer ô fontaine de tout bien. Et c'est là la nature de l'Esperance.

D. Quelle est la nature de l' A m o u r. 5

C. En vertu de l'amour ou de la dilection de Dieu nous avons une veritable bienveillance pour luy, et luy souhaittons (+ pour ainsi dire +) tout bien par un panchant sincere de nostre coeur. Nous nous rejouissons de sa souveraine felicité, et de ce qu'il est un tel Seigneur et Dieu. Nous serions bien aises que toutes les creatures l'aimassent et le louassent. Quand cela arrive, nous triomphons, le coeur nous tressail- 10 lit de joye, et nous sommes les plus contents du monde. Nous faisons de tout nostre coeur tout ce que nous pouvons faire pour l'amour de luy, et tout ce que nous croyons estre conforme à sa volonté (Jean XIV.). C'est pour quoy nous faisons volontiers ce qu'il a commandé, et nous evitons avec soin tout ce qu'il a defendu, à fin que rien n'arrive qui luy puisse deplaire (+ pour parler humainement +) mais plus tost tout ce 15 qu'il desire. Nous [ne] souhaittons et desirons rien plus que son contentement, et s'il arrive quelque chose qui luy soit contraire par nos pechés, ou ceux d'autruy, nous sommes en tristesse et ne sçaurions reposer, jusqu'à ce qu'il soit satisfait, et que le mal soit redressé. Nous voudrions à force de bienveillance luy pouvoir nous donner entierement et parfaitement, le mieux qu'il est possible, et luy incorporer[,] pour ainsi 20 dire, nous mêmes et toutes les creatures, à fin que rien ne manque, et que tout luy soit prest pour son service, et bon plaisir (+ et attaché à luy moralement, comme tout luy est déjà attaché et sousmis physiquement +).

Et nous souhaittons toutes ces choses, non pas à cause des bienfaits dont il nous a comblés (quoyqu'ils servent aussi à nous porter d'avantage à cet amour) mais quand 25 mêmes nous ne pensons pas à ces bienfaits nous l'aimons à cause de l'eminente perfection de son essence, parcequ'il est un Dieu si grand et si excellent, et si digne d'amour. Enfin nous l'aimons pour luy même à cause de sa bonté, c'est à dire à cause de sa perfection souveraine et generale, à fin qu'on ne s'imagine que c'est le seul attribut de la bonté prise au sens particulier, qu'on entende ici. Mais vous comprendrés 30

2 f. se trouve toute la joye. *L*, ändert *Lil*¹ *Lil*² 7 [pour ... dire] *erg. L* 15 [pour ... humaine-
ment] *am Rande erg. L* 19 à ... bienveillance *am Rande erg. L* 20 parfaitement, (1) *omni meliore*
modo | (2) le mieux ... possible *erg. | L* 22 f. [et attaché moralement ... physiquement] *am Rande erg. L*
à luy *erg. Lil*¹ *Lil*²

mieux par la suite la nature de l'esperance et de l'amour, car si vous vous donnés un peu de patience je vous apprendray u n b e a u s e c r e t , que vous n'auriés peutes-tre jamais sçû sans cela toute vostre vie, et que bien peu de personnes devotes sçavent assez, même de ceux qui se croyent bien versés dans les matieres spirituelles.

5 D. Quelle utilité tirons nous de ces trois Vertus Divines.

C. Nous en tirons une utilité qui est tres grande. Car toutes les fois que nous exerçons un acte de quelqu'une de ces vertus, nous meritons (+ sommes en estat d'obtenir +) une grace sanctifiante toute nouvelle, dont la nature est tres pretieuse.

D. Quel est donc le prix de cette Grace.

10 C. Si (+ pour parler encor humainement +) le ciel et la terre, et la mer estoient changés en or et pierreries pretieuses, tout ce tresor ne vaudroit pas une seule petite goutte de cette grace.

D. Mais quand nous sommes dans le peché, pouvons nous meriter (+ obtenir +) l'épanchement de cette grace?

15 C. Les Actes de foy et d'esperance exercés par un pecheur ne meritent (+ obtiennent +) rien, car qui est assujetti au peché est ennemy de Dieu, et l'oeuvre d'un ennemy ne sçaurait plaire, quant à la personne qui l'opere, comme il sera mieux expliqué. Mais ce qui n'est pas agreable, ne sçaurait meriter (+ ni attirer du bien comme une suite naturelle +).

20 D. Si cela est, je voy bien que tous ces beaux dogmes ne sont que pour les justes, et nullement pour les pecheurs qui sont tombés. Et quand je serois tombé quelque jour dans un peché mortel, il me faudroit quitter les exercices de pieté, puisque les actes de ces vertus me seroient inutiles.

C. Ce n'est pas ainsi, mon cher, que vous le devés prendre. Et voici deux points
25 que vous devés bien considerer: p r e m i e r e m e n t quoyque les oeuvres d'un pecheur soyent mortes et n'ayent point la dignité de meriter (+ ou d'attirer +) la grace comme leur suite; Dieu par une pure liberalité et bonté surabondante ne laisse pas de se servir de l'occasion de ces actes, pour aider le pecheur à sortir de l'estat où il

1 f. si ... patience *am Rande erg. L* 6 C. (1) Elle est tres grande | (2) Nous ... grande *erg. | L*

30 6-8 nous (1) recevons (2) meritons (a) | de recevoir (+ par un effect du merite de Jesus Christ qve Dieu a attaché gracieusement à cet acte +) et nous recevons effectivement et (b) [sommes en estat] de recevoir *erg. | de nouveau une grace L, ändert Lil¹ Lil² 13 [obtenir] l'épanchement de am Rande erg. L 15 f. [obtiennent] erg. L 18 f. [ni ... naturelle.] erg. L 20 est, | je ... qve erg. | tous ces beaux (1) preceptes (2) dogmes L 25 ces oeuvres L¹ ändert Hrsg. nach Lil² 27 f. Dieu | ne laisse pas*
35 *gestr. | par ... surabondante | ne laisse pas erg. | L*

se trouve. S e c o n d e m e n t il y a certaines oeuvres de pieté, sçavoir celles de la Dilection ou de la troisieme vertu Divine, les quelles estant exercées c'est par cela même que l'homme se trouve transferé de l'estat de pecheur à celui de juste. Ainsi ny le juste ny le pecheur ne doit negliger les exercices de pieté.

D. Il y a donc bien de la difference entre ces trois vertus divines, à ce que je vois. 5

C. Ausseurément. Car 1.) la foy consiste principalement dans l'entendement et l'amour et l'esperance dans la volonté (+ les protestans mettent encor la foy dans la volonté, et par consequent ils luy attribuent des effects que l'auteur icy n'attribue qu'à la dilection +). 2.) One ne sçauroit avoir l'esperance et la dilection, sans avoir preallablement la foy; et [on] ne sçauroit avoir la dilection, sans avoir la foy et l'esperance, 10 mais on peut avoir la foy sans l'esperance et la dilection; et la foy et l'esperance sans la dilection. 3.) Un pecheur peut retenir la foy, sans l'esperance et sans la dilection; et l'esperance aussi, sans la dilection; mais sans foy il n'y a point d'esperance, et quand l'esperance est perdue, la dilection l'est aussi. Car on a offensé Dieu par un peché mortel d'infidelité ou de desespoir, mais tout peché mortel, est directement contraire à 15 l'amour de Dieu. Qui offense grievement n'aime point, et par consequent, qui peche mortellement perd l'amour. 4.) Quand un pecheur exerce la foy et l'esperance, il n'en est pas justifié; quoyque cela serve en quelque façon à faciliter sa conversion (Proverb. VIII. 1. Pet. IV.) comme il a esté dit cy dessus. Mais quand on exerce un acte d'amour, c'est par là qu'on est incontinent justifié et comme ressuscité (+ cela ne se doit entendre 20 qu'en vertu de la grace ou benignité de Dieu que Jesus Christ nous a obtenüe +) de sorte que les oeuvres de la dilection surpassent toutes les autres, et que nous devons prier Dieu jour et nuit, de nous remplir le coeur de son amour. Car quand vous fussiés chargé des pechés de toute la terre, et même des pechés de tous les damnés et de tous les demons, depuis le commencement du monde jusqu'à cette heure, et que l'esprit ou 25 la grace de Dieu tombast sur vous dans ce moment, en sorte qu'il s'allumât dans vostre coeur le feu de l'amour de Dieu, jusqu'à vous faire exercer un acte de cet amour de Dieu sur toutes choses; suivant la description, que nous en avons donnée cy dessus; par exemple si vous commenciés vous rejouir du fonds de vostre coeur, que Dieu nostre Seigneur est un tel Dieu, que vous luy souhattiés[,] pour ainsi dire, sa divinité et sa 30

5 à ... vois *erg. L* 7-9 [les ... dilection] *am Rande erg. L* 10 on *erg. Hrsg. nach L* 12 f. la foy et l'esperance apres avoir perdu la dilection, mais quand la foy et l'esperance est perdue, la dilection l'est aussi. *L*, *verstümmelt in l¹ l², ändert Lil¹ Lil²* 20 f. [cela ... obtenüe] *erg. L* 27 exercer (*r*) un acte (*a*) d'aimer Dieu (*b*) de l'amour de Dieu (*c*) aimer Di *bricht ab* (*z*) un *L*

gloire de tout vostre coeur et seriés bien aise de voir toutes les creatures sauter de joye et louer ce Dieu glorieux; en ce cas, je dis, et les docteurs l'enseignent (Gabriel, Vega, Navar.) que par ce seul amour vous seriés incontinent justifié, et que tous vos pechés vous seroient pardonnés (+ cela se doit entendre par Jesus Christ nostre redempteur, 5 comme on vient de marquer +) quand mêmes vous n'en auriés encor fait aucune confession. Vous seriés neantmoins obligé de les decouvrir au prestre en son temps. Et si en exerçant cet amour vous vous souveniés de vos pechés, vous ne sçauriés manquer d'en avoir beaucoup de deplaisir et de vous en repentir. Mais s'il arrivoit que vous n'y songeassiés point alors, vous ne laisseriés pas d'en estre absous et entierement quitte par 10 ce seul acte d'amour, parce qu'il contient en luy virtuellement la detestation du peché.

D. Mon Dieu qu'entends-je? Est il possible, que tous les pechés puissent estre si promptement abolis par un tel amour? Qui voudroit donc ne pas aimer un Dieu si debonnaire, et si gracieux qui se laisse toucher si aisement et pardonne si facilement (+ surtout un Dieu rempli de tant d'autres perfections, et qu'il est si aisé d'aimer +). O 15 Dieu, ô mon Seigneur et Dieu, quand j'y pense il semble que le coeur se remue en moy, à force de joye, dans la contemplation de vos grandeurs et excellences infinies (Ps. LXXXIII). La seule perfection de vostre nature suffit à vous faire aimer de toutes les creatures. Et il semble que tous les anges et tous les hommes deuvroient joindre leur voix et leurs esprits pour celebrer vos louanges.

C. Fort bien, et c'est ainsi que tous les enfans de Dieu doivent estre animés. Mais dites moy la verité, parlés vous maintenant du fonds de vostre coeur, et sentés vous une joye interieure de ce que Dieu possede tant de gloire, et luy souhaités vous (+ pour ainsi dire +) tous ses biens et toute sa grandeur.

D. Asseurement, je le sens dans mon coeur, et il me semble que rien ne me 25 sçauroit estre plus agreable, que de voir tout le monde de concert, s'empresser à l'aimer, et à le louer. Je luy souhaite et luy desire tout son bien de tout mon coeur. Que maudit soit, qui n'est pas animé de même, et que maudits soyent mes pechés qui l'ont offensé. O si j'avois tousjours vécu suivant sa volonté, que j'en aurois maintenant de la joye, et j'ay d'autant plus de douleur que le contraire est arrivé.

30 4 f. [cela ... marquer] *am Rande erg. L* 12 amour. *Qvi L l¹, ändert Hrsg. nach Lil²* 16 joye, (1)
 quand je considere vos grandeurs (2) dans *L* 23 pour ... dire, *L l¹, runde Klammern erg. Lil², ändert Hrsg.*
 23 grandeur, | [sur toutes les autres choses] *gestr. | L*

2 f. Gabriel ... Navar.: gemeint sind wohl Gabriel Vázquez, Andrés de Vega u. Martin de Azpilcueta.

C. Sçachés donc, mon cher, que si vous parlés suivant ce que vous sentés, vous avés exercé tout presentement un acte de ce divin amour dont nous venons de parler. Un tel acte justifie le pecheur et vous ne devés point douter, que vous ne soyez dés apresent reconcilié avec Dieu, et que vos pechés ne vous soyent pardonnés, et si vous n'avés pas esté dans l'estat de peché mortel, vous avés neantmoins receu une grace sanctifiante, qui vous rend plus agreable à Dieu que vous n'estiés et vous rend plus digne du ciel, et de la beatitude eternelle (+ par l'application du merite du sauveur, qui fait toute la dignité de nos bonnes actions +).

D. O Dieu, que je sens de consolation dans mon coeur. Loué soit Dieu qui m'a fait trouver cette perle. Je ne changerois pas ce secret que vous venés de m'enseigner contre tout l'or et toutes les pierreries des Indes. Où sont maintenant les pecheurs? Pour quoy ne faut il pas, que cette melodie resonne aussi dans leur oreilles comme elle a frappé les miennes. Je sçay que le coeur leur fondroit. O Dieu donnés aussi à eux, ce que vous m'avés donné (Ps. LXXVI). Ce sera bien maintenant et dés cette heure, que je commenceray de vous aimer comme il faut et d'éviter de toutes mes forces dont je suis redevable à vostre grace, tout ce qui vous est contraire.

C. Vous parlés tres bien, et vous donnés à connoistre que vous m'avés entendu.

D. Je crois d'avoir compris vos enseignemens et à fin que vous en puissés juger, j'en feray une petite recapitulation. Il a esté dit, qu'il y a une grande difference entre les trois vertus divines. Car par un acte de cette vertu qu'on appelle l'amour, le pecheur est d'abord justifié, le mort est ressuscité, et le vivant est animé de nouveau par un épanchement de la grace sanctifiante, qui le rend digne du ciel (+ suivant la grace obtenue par Jesus Christ +). Au lieu que par les actes des deux autres vertus, sçavoir de la foy et de l'esperance, l'homme merite, s'il est juste ou vivant[,] et reçoit une nouvelle grace, mais quand il est injuste ou mort, c'est à dire en estat de peché mortel, il demeure mort, jusqu'à ce que la penitence ou l'amour le ressuscitent.

C. Vous estes justement entré dans ma pensée sur ces vertus.

D. Je trouve cependant encor quelque difficulté touchant la difference qu'il y a entre leur natures et proprietés. Et il me semble que l'Esperance de la maniere que

5 n'avés esté L l¹, korr. Hrsg. nach Lil² 8 dignité (r) du vostre+) | (2) de ... actions] 30
 erg. | L 10 perle. (r) Pour ce (2) Je ... ce L 11 maintenant | tous gestr. | les L 18 enseignement
 et enfin l¹, korr. Hrsg. nach Lil² 20 vertu | divine gestr. | qu'on L 22 f. qvi (r) le fait meriter le ciel
 (2) le rend ... ciel (a) (+ en Jesus christ+) (b) [suivant ... Christ] (aa) Mais | (bb) Au ... qve erg. |
 par L 27 pensée (r) (+ et vous avés fort bien compris la difference qv'il y a entre les effects des vertus
 divines +) | (2) sur ces vertus erg. | L sur | la nature de erg. u. gestr. | ces Lil¹ Lil² 35

vous l'avés décrite n'est pas fort differente de l'amour. Car l'esperance est aussi un amour puisqu'elle est un desir de Dieu et des choses divines; or desirer, esperer et attendre, n'est autre chose qu'aimer.

C. Vostre objection ou remarque est tres importante, et peu de personnes, même
 5 de ceux qui se croient fort entendus, en matieres spirituelles penetrent jusqu'à ces
 considerations. C'est pourquoy j'expliqueray la chose à fonds et c'est une partie de ce
 beau secret spirituel que je vous avois promis d'abord, et que vous ne
 trouverés pas aisement dans beaucoup d'autres livres de devotion. Il est vray que cecy
 est un peu difficile à entendre et plus difficile à expliquer. Je tacheray neantmoins de
 10 me rendre aussi intelligible qu'il me sera possible. Qui m'entendra aura trouvé un
 merveilleux tresor, dont il se jouira grandement: qui ne l'entendra point après y
 avoir pensé plusieurs fois, se peut donner patience, car s'il n'y gagne rien, il n'y perdra
 rien aussi. Pour vous, mon cher, je ne doute point que vous ne m'entendiés, si vous
 prenés garde. Je vous diray donc, qu'il y a deux sortes d'amour, sçavoir l'amour de
 15 concupiscence, et l'amour de bienveillance ou amitié (S. Thom. 2. 2. q. 23. art. 1.).
 L'Amour du desir ou de la concupiscence sepractique quand je
 desire, souhaite, ou demande quelque chose pour moy, que j'embrasse après l'acqui-
 sition, avec un sentiment d'amour et d'affection, et m'y plais, comme dans une chose,
 qui m'est utile, commode[,] agreable, bonne, voluptueuse, aimable, delicieuse, plai-
 20 sante. Par exemple: C'est de cet amour de concupiscence que j'aime le rafraichisse-
 ment d'une boisson fraiche et agreable quand j'ay soif, car j'y trouve du plaisir et des
 delices. C'est ainsi qu'on aime un beau cheval, un excellent Tableau[,] une belle maison,
 des beaux habits, des joyaux de prix et mille autres choses, que je me souhaite, et que
 je desire pour ma satisfaction. C'est encor ainsi qu'un aimant aime sa maistresse, ou
 25 accordée; parce qu'elle est belle. Où il faut remarquer que lors que la chose qu'on
 desire, et qu'on embrasse d'un amour de concupiscence n'est pas presente, en sorte
 que je ne l'ay pas, et n'en puis point jouir, cet amour ou cette affection que je porte
 à cette chose absente, est appellé une Esperance ou bien un desir.

8 dans (r) les | (2) beaucoup d' *erg.* | L 11 f. apres ... fois, *am Rande erg.* L 17 moy, (1) et
 30 qvand je l'ay (2) qve L 19 qvi n'est l¹, *korr. Hrsg. nach L und Lil*² 19 voluptueuse, (r) delicieuse,
 ((anmüthig)) et plaisante (2) aimable L 24 f. maistresse, (r) qv'on luy a accordée, parce (2) ou ... qv'elle
 (a) est (b) a beaucoup de graces, qu'elle est agreable, qv'elle est riche, qv'elle est belle. L

15 S. Thom.: THOMAS VON Aquino, *Summa Theologiae*.

Et pour parler distinctement[,] il y a quatre actes de la concupiscence; l'amour, qui fait abstraction du present et de l'absent, le desir quand la chose est absente, l'esperance quand elle est absente et difficile (+ mais considerée comme possible +) enfin la joye ou la fruition, quand on la possede. Mais l'Amour de la Bienveillance ou de l'Amitié, se pratique envers celuy qu'on aime jusqu'à luy vouloir ou souhaitter du bien. Quand je souhaite quelque chose de bon à moy ou à un autre, j'aime d'un amour de concupiscence la chose que je desire, mais j'aime d'un amour de bienveillance moy même ou bien cet autre à qui je la desire. En peu de mots l'amour de la bienveillance ou de l'amitié a lieu quand je veux du bien à quelqu'un non pas superficiellement et legerement, mais du fonds de mon coeur, avec un penchant tres fort (*cum unione affectus*, selon S. Thomas 2. 2. q. 27 art. 2.) qui me rend disposé et prompt à luy procurer aussi son bien autant qu'il est en mon pouvoir, et c'est ce qui fait l'amour de la bienveillance.

D. Il me semble que je vous entends, neantmoins je serois bien aise d'avoir plus d'exemples propres à faire mieux discerner ces deux sortes d'amour.

C. Je suis ravi de voir que vous voulés entendre la chose à fonds. Pour mieux comprendre la difference de ces deux amours, il est bon de considerer, que l'un est souvent sans l'autre, bien qu'ils se trouvent aussi souvent joints. Voicy premierement un exemple où ils se trouvent ensemble. Un amant veritable, aime la personne qui luy est accordée avec ces deux especes d'amour. Il l'aime d'un amour de concupiscence ou de desir, car il la desire pour soy comme agreable. Mais il l'aime aussi d'un amour de bienveillance ou d'amitié car il luy veut du bien de tout son coeur, et luy souhaite et tache même de luy procurer toute sorte de contentement. Secondement voicy un exemple d'un amour de concupiscence, tout seul. Un mechant homme aime une fille par concupiscence, seulement, pour jouir de sa beauté et pour en recevoir du plaisir, quoyqu'il ne luy souhaite rien de bon et se mette peu en peine du bien ou du mal qui luy arrive, quand il aura satisfait à sa passion. Il n'y a donc point de bienveillance ou d'amitié, non plus que lors que j'aime quelque viande qui me plaist, une pom[m]e, une rose, et autres bonnes choses, à qui je ne souhaite rien, mais que je souhaite à moy. Mais voicy en troisieme lieu un exemple d'un amour provenant d'une bienveillance

1 concupiscence, L l¹, ändert Hrsg. nach Li² 26 et (1) pourroit bien (2) se L 29f. moy. (1) Troisiemement (2) Mais L 30 amour (1) de bienveillance sans aucune concupiscence (2) provenant L

11 S. Thom.: *Summa Theologiae*.

pure et sans aucun desir interessé. Vous sçavés combien j'ay de la devotion et de l'amour pour ce grand Prince qui gouverne nostre Empire. Je luy veux toute sorte de biens, je souhaite de tout mon coeur, que tout luy aille à souhait, que sa gloire et sa grandeur s'augmentent de jour en jour, et qu'il mette à la raison tous ses ennemis.

5 C'est pourquoy je suis tout joyeux quand j'apprends ses victoires; j'aime tous ceux qui le servent fidelement, et je suis triste, quand j'apprends que ses affaires ne vont pas comme elles devroient. Quand on dit du bien de luy, il semble que mon coeur s'ouvre, j'y contribue volontiers, et voudrois que tout le monde en fist autant. Mais si j'entendois quelqu'un medire de luy, et vouloir donner quelque atteinte à sa reputa-

10 tion tout mon sang se troubleroit et s'eleveroit contre ce médisant. Et cependant il est manifeste que je n'y ay aucun interest particulier, et que je ne desire rien pour moy des conquestes ou victoires de ce Prince.

D. Cette explication est fort instructive, et les exemples bien choisis; mais faisons en maintenant l'application aux vertus divines.

15 C. Nous avons dit qu'il y en a trois, la foy, l'esperance et l'amour, qui s'entresui-vent. Car premierement nous apprenons, par la foy, qu'il y a un Dieu, qu'il est un tout puissant Seigneur, qui a créé tout, qui sçait, peut, et contient tout. Qu'il y a en luy toute puissance et vertu, toute gloire et majesté, tous les tresors et richesses, toutes les delices et beautés, toute la volupté et toute la joye, et mille et mille fois plus de bien que tous

20 les hommes et tous les anges ne sçauroient s'imaginer par toute l'eternité. Car il comprend tout, tout vient de luy, il produit tout, il est tout. D'où vient que S. François plongé dans cette contemplation, ne fit rien, tout[e] une nuit, que de dire continuelle-ment: ô mon Dieu et mon tout. Et aussi tost que nous avons bien compris cela par la foy, l'amour d'un tel Dieu si aimable s'ensuit, puisqu'un si grand bien, et une perfec-

25 tion si souveraine merite sans doute qu'on l'aime, et qu'on l'aime sur toutes choses. Mais cet amour de Dieu sur toutes choses a deux degrés[:] le premier est un amour de concupiscence, par la quelle nous desirons ardemment de le posseder, et de jouir de luy, comme du souverain bien, parce que toutes les delices, graces, agrémens, beautés, plaisirs et joies, enfin tout ce qu'on peut aimer avec desir, se trouve en luy. Le second

30 degré de l'amour de Dieu, est l'amour de bienveillance par la quelle nous luy voulons

9 quelcun L l¹ l², korr. Hrsg. nach Lil² 13 mais (t) revenons maintenant (2) faisons L 20 an-
 ges sçauroient L l¹, ändert Hrsg. nach Lil² 22 f. continuellement ô l¹, ändert Hrsg. nach L und Lil²
 24 d'un Dieu l¹, ändert Hrsg. nach L und Lil² 30 f. voulons tout L, ändert Lil¹ Lil²

2 Prince ... Empire: Kaiser Ferdinand II., vgl. SPEE, *a. a. O.*, Bl. (***) v°.

du bien, et cela à cause de l'excellence de sa nature qui merite tout le bien concevable. Le premier degré de l'amour de Dieu sur toutes choses, sçavoir l'amour du desir de Dieu, fait la seconde vertu divine, qu'on appelle l'esperance, parce que nous ne sçaurions assez posseder icy ce Dieu que nous aimons tant, et ainsi nous sommes obligés de l'esperer et de l'attendre. Mais le second degré d'amour qui est plus noble et plus elevé, et qui vient d'un pur motif de bienveillance est cette troisième vertu divine, qu'on appelle simplement, absolument, et par excellence, l'amour, par ce qu'elle est plus excellente que l'amour inferieur du desir. En voila assez, comme je croy, pour discerner les trois vertus divines, il ne reste que de mediter là dessus, et de joindre ensemble tout ce que je viens de dire. Car si vous l'aurés bien compris une bonne fois, cela vous servira toute vostre vie, et en effect il est fort digne d'estre sçû; d'autant que plusieurs livres de devotion, (à ce que je voy) ne discernent pas assez ces deux amours, et confondent l'un avec l'autre: apparemment parce que nous devons porter à Dieu l'un et lautre amour, et qui a pour luy l'amour d'amitié, ne manque pas d'avoir aussi celuy de desir. D'où vient qu'on fait souvent un échange de leurs propriétés et donne à l'un ce qui appartient à l'autre.

D. Vous m'avés assez fait entendre ces distinctions, ce me semble. Je serois bien aise cependant, que vous me rendiés encor raison de ce que vous aviés dit cydessus, sçavoir qu'un pecheur est d'abord quitte de tous ses pechés, par un exercice de la troisième vertu divine, ou lorsqu'il commence d'aimer Dieu d'un amour de bienveillance, et non pas lorsqu'il commence d'aimer Dieu d'un amour de desir[,] quand mêmes il aimerait ou desireroit Dieu sur toutes choses.

C. Il ne vous sera pas difficile d'en comprendre la raison maintenant. N'est il pas vray, suivant ce que nous avons dit cy dessus, qu'on peut aimer une personne d'un amour de desir, sans avoir de l'amitié pour elle, et sans luy vouloir du bien. Comme si quelqu'un aimoit une fille pour jouir de sa beauté, de ses graces et de ses biens, sans luy porter de l'amitié, et sans estre touché de son bonheur, ou de ses adversités, pourveu qu'il ait son contentement. Croyés vous que cette fille aimerait cet homme, si elle connoissoit le fonds de son coeur, et pensés vous qu'elle luy voudroit du bien?

3 divine, (1) sçavoir l'esperance. Mais le second degré qui est plus elevé, q *bricht ab* (2) qu'on L
 17 distinctions (1). Neantmoins (2) ce L 20f. amour de bienveillance; et non pas lors qu'il aime
 seulement d'un amour de desir, L amour | de bienveillance, et non pas lors qu'il commence à aimer
 Dieu d'un amour *erg.* | de *Lil*² (*nach der wohl versehentlich veränderten Abschrift l*¹?) 27 sans (1) se
 mettre en peine (2) estre L

D. Elle n'auroit point de sujet d'avoir de l'amitié pour luy puisque l'amour de cet homme ne va pas à la personne, mais à ses biens.

C. Il en est de même à l'égard de Dieu. Si quelqu'un aimoit Dieu d'un amour de desir, pour estre comblé des plaisirs qui se trouvent en Dieu, sans l'aimer avec un
 5 amour d'amitié, et avec une affection sincere, sans desirer ardemment ce que Dieu veut, et sans se mettre en peine, si Dieu est offensé, et si ses commandemens sont negligés, pourveu qu'il jouisse en son particulier des beautés et richesses divines, c'est à dire pourveu qu'il obtienne un jour la beatitude eternelle; cet homme asseurément n'est pas encor du nombre des vrais amis de Dieu; et Dieu reciproquement ne luy
 10 portant point d'amitié, n'aura garde de luy pardonner ses pechés et le tiendra pour son ennemy, jusqu'à ce qu'il commence à aimer Dieu comme un amy aime son amy, à qui il veut du bien de tout son coeur, et qu'il ne veut pas offenser. Mais quand cet homme portera son amour jusqu'à une veritable amitié, Dieu en usera de même suivant ses promesses et l'aimant reciproquement luy pardonnera tous ses pechés et le recevra en
 15 grace. Voicy quelques passages de la S^{te} ecriture: J'aime ceux qui m'aiment. Proverb. VIII. L'amour couvre tous les pechés. Proverb. X. L'amour ou la charité couvre la multitude des pechés. 1. Petr. IV. Qui m'aime sera aimé de mon pere. Jean XIV. Il luy seront pardonné beaucoup de pechés parce qu'elle a beaucoup aimé. Luc. VII.

D. Ô la belle chose que l'amour, puisque sa force va jusqu'à justifier un pecheur
 20 sans la confession.

C. Il est vray, que cet effect est grand et beau. Mais il ne faut pas oublier, qu'on est tousjours obligé de confesser ses pechés au prestre en temps et lieu, quoyqu'ils soyent déjà pardonnés. Et cela pour les soumettre à la puissance spirituelle ordinaire que Jesus Christ a laissé[e] à son Eglise, à la quelle on ne se peut soustraire sans un nouveau
 25 peché tres grand.

D. Mais n'y at-il point d'autre vertu au monde, qui ait le même pouvoir.

C. Il n'y en a point, et c'est la seule dilection qui a ce grand privilege (+ les protestans l'attribuent à la foy parce qu'ils l'entendent vive ou formée +).

D. Cependant je croy d'avoir ouy dire que cette sorte de penitence, et detestation
 30 du Peché qu'on appelle contrition a la même force.

C. Il est vray. Mais c'est parce que cette même contrition est un acte de ce divin amour. Pour le vous faire mieux entendre, il est à propos de considerer, que la

1 sujet (1) de l'aimer, (2) pour reciproquement (3) d'avoir L un L 4 avec (1) une bien *bricht ab* (2) 24 Eglise, (1) suivant l'ordination de Jesus Christ, (2) à L 27 f. [les ... formée] *erg. L*

penitence peut avoir plusieurs motifs fort differens entre eux. Car elle peut naistre de la troisieme vertu Divine, ou de l'amour de bienveillance. Mais elle peut naistre aussi de quelques autres causes comme de l'amour de la vertu, de la haine du vice, de la crainte de l'enfer, de l'esperance de la recompense et du ciel; et de plusieurs autres motifs, bons, saints, et même surnaturels. Ainsi lorsque le repentir ne provient pas du motif de l'amour de bienveillance; il ne laisse pas d'estre appellé penitence, mais c'est une penitence imparfaite, que les docteurs appellent Attrition, qui d'elle même n'efface nullement le peché mortel à moins que le sacrement du baptême ou de la confession n'y survienne. Car ces sacremens portent sans doute avec eux de quoy l'effacer (+ par l'infusion d'une grace, qui contient virtuellement ce qu'il faut pour mettre l'homme dans un estat d'amitié envers Dieu +). Mais lorsque ma repentance provient du motif de la dilection[,] sçavoir lorsque je suis touché de mes pechés et deteste à cause que la grace de Dieu me porte à aimer Dieu du fonds de mon coeur avec une sincere bienveillance et amitié, qui est directement contraire au peché et ne sçauroit souffrir ce qui deplait à mon Dieu que j'aime, alors cette penitence est parfaite et s'appelle contrition qui efface tous les pechés (+ en vertu du merite de Jesus Christ +) parce qu'elle est un effect de la troisieme vertu divine. De sorte que ce que nous avons dit, subsiste encor, sçavoir qu'il n'y [a] point d'autre vertu capable de justifier le pecheur que l'amour d'amitié ou de bienveillance. Et même dans le vieux Testament les hommes n'avoient point d'autre moyen de leur justification que (+ la dilection ou +) la penitence née de cet amour de Dieu. (+ Il falloit tousjours cependant que la grace que le Messie nous devoit obtenir y entrât. Car si Dieu n'exerçoit pas une benignité gratuite envers nous; nostre foy ou dilection ne nous obtiendrait pas la beatitude qu'il a bien voulu nous promettre en consideration de sons fils +).

Fin

25

16 f. [en vertu | du merite *gestr.* | de Jesus Christ] *erg. L* du merite *erg. Lil¹ Lil²* 17 f. sorte (1) qv'il subsiste encor ce que nous avons dit, qv'il n *bricht ab* (2) que ... subsiste encor *L* 19 ce pecheur *l¹, korv.*
Hrsg. nach L und Lil² 20 moyen (1) de se sauuer (2) d'estre justifiés (3) de *L* 20 f. justification (1)
 que cette | (2) que [la dilection ou] la *erg. | L* 21–24 [Il ... Messie devoit impetrer y entrât. (1)] (2) Car ...
 n'exercoit (a) une (b) pas une benignité gratuite (aa) à nostre egard (bb) envers nous, nostre (aaa) dilection 30
 ne nous obtiendrait point la bea *bricht ab* (bbb) foy ... qv'il (aaaa) nous a promise] (bbbb) a bien ... fils] *erg. L*
 nous devoit obtenir *ändert Lil¹ Lil² und nachträglich L* 25 Fin *erg. Lil¹*

504. KURFÜRSTIN SOPHIE AN MARIE DE BRINON
Herrenhausen, 13./23. August 1697. [502.]

Überlieferung:

- 5 *k* Abschrift der Abfertigung: LBr. F 16 Bl. 13. 15. 1Bog. 4°. 2 S. auf Bl. 13. Von Hand eines Schreibers (oder einer Schreiberin) von Kurf. Sophie. Überschrift von Leibniz' Hand. Am rechten oberen Rand von Bl. 13 r° von unbekannter Hand: „NB.“ (Unsere Druckvorlage.)
- A*¹ Abschrift: LONDON *British Library Kings* 140 Bl. 17 v°–18 v°. 2°. 1 1/2 S. Von sehr schöner Schreiberhand.
- 10 *A*² Abschrift: WOLFENBÜTTEL *Herzog August Bibl.* 56. 1 Extrav. Bl. 90. 2°. 1 S. von Schreiberhand.
- Drucke: 1. FOUCHER DE CAREIL, *Oeuvres*, 2, 1860, S. 108–109; 2. Aufl. 2, 1869, S. 112–113; 2. KLOPP, *Werke*, 8, 1873, S. 34–35; 3. (dt. Übers.) R. GEERDS, *Mutter d. Könige*, Leipzig, 1913, S. 361–362.

Lettre de Madame l'Electrice de Bronsvic à Mad. de Brinon

A Herrenhausen ce 13/23 d'Août 1697

15 Ce m'est une tres grande joye, Madame, d'avoir peu contribuer en quelque chose à vôtre satisfaction. La récompense ne seroit pas proportionnée, si elle me montrait un meilleur chemin pour aller en Paradis, que celui qui m'a été montré par la Providence divine, où il me semble qu'on se doit arrêter, quand on n'a pas assés d'esprit pour mieux choisir, ni de têmes pour lire tout ce qui a été dit pour et contre. Et je trouve que

20 la tranquillité d'esprit, que le bon Dieu m'a donnée sur ce sujet, est une si grande Benediction, qu'il n'en auroit pas voulu gratifier une personne qu'il n'auroit pas choisi[e] pour être de ses Elus. David ne souhaita que d'être portier de la Maison de Dieu; je ne prétens point de plus grande charge. Ceux qui sont plus éclairés que moi

25 possederont peut être des lieux plus éminens. Car Jesus Christ dit que dans la Maison de son pere il y a plusieurs logemens. Quand vous serés dans le vôtre et moi dans le mien, je ne manquerai pas de vous y donner la premiere visite; et nous y serons aparamment bien d'accord; car il ne s'agira plus de dispute de Religion. Et je ne crois pas que le bon Dieu laissera la gloire au Diable d'avoir la plus grande et la plus belle Cour. Ce qui seroit apparamment, s'il n'y eut de sauvé que ceux qui sont sous la

30 Zu N. 504: Die (nicht gefundene) Abfertigung antwortet auf N. 502. Die von Sophie für Leibniz bestimmte Abschrift *k* wird erwähnt in N. 37 und N. 308; unser Brief wird ferner erwähnt in N. 332 und N. 432 sowie in N. 330. 22 souhaita: Psalmen 84, 11. 24 dit: Johannes 14, 2.

Domination du Pape et de son Concile, qui n'est pas composé de fort saintes personnes. Aussi-ai-je oui dire que chacun d'eux peut être damné; mais que quand tous ces damnés viennent ensemble, ce qu'ils trouvent bon vient de Dieu. Ce qui me surprend, n'étant pas accoutumée de le croire. Cela n'empêche pas que je ne trouve bon que vous y ayés de la consolation, même je l'admire; comme je fai[s de] tout ce qui sort de vôtre plume. Car l'on ne peut pas mieux exprimer son opinion que vous le faites. Je suis fâchée, ma chere Madame, d'y répondre si mal. Je le ferai toujourns mieux où il s'agira de vous servir, et de vous témoigner l'affection et l'estime, que j'ai pour vous. 5

VERZEICHNISSE

KORRESPONDENTENVERZEICHNIS

- B a c k m e i s t e r**, Georg Michael – Geb. Hannover 19. (29.) 12. 1663 [u], gest. Stade März (?) 1723. – 1687 Vizearchivar in Hannover, 1692–93 braunsch.-lüneb. Geh. Sekretär in Wien, 1693–96 braunsch.-lüneb. Geschäftsträger in Berlin, Ostern 1696 Vizegouverneur des Prinzen Georg August, 1704 mit dem Hofratstitel ausgeschieden: N. 259.
- B a l c k e**, Johann Christoph – Gt. Schöppenstedt 12. 5. 1661, gest. Wolfenbüttel 22. 1. 1730. – Kammerschreiber in Wolfenbüttel, Leibniz' Hauswirt: N. 59. 61. 66.
- B a u d r a n d**, Michel-Antoine – Geb. Paris 28. 7. 1633, gest. Paris 29. 5. 1700. – Geographische Studien bei Ph. Briet. Bis 1671 im Gefolge des Kardinals A. Barberini, den er nach Rom begleitet. Danach mit dem Gesandten Ph. de Courcillon, Marquis de Dangeau, in Deutschland und England. Beim Konklave 1691 mit Kardinal Le Camus wieder in Rom. Danach widmet er sich ganz seinen geographischen Arbeiten: N. 292.
- B e a u s o b r e**, Isaac de – Geb. Niort 8. 3. 1659, gest. Berlin 5. 6. 1738. – Studium in Saumur und Sedan, 1683 reformierter Prediger, 1685 nach Rotterdam emigriert. 1686 Hofprediger in Dessau. 1695 Prediger der französischen Gemeinde in Berlin; Hofprediger, Mitglied des französischen Oberkonsistoriums, Direktor des Hospizes Maison Française, Inspektor des französischen Gymnasiums, 1737 Inspektor aller französischen Kirchen der Mark Brandenburg: N. 331. 351.
- B e c k e r**, Otto Heinrich – Geb. Mengersinghausen Ende Oktober 1667, gest. Greiz/Vogtland 1723. – Jurist. Hofmeister der Söhne des Clamor von dem Bussche in Sparrenberg. 1699 Regierungs- und Konsistorialrat in Waldeck, 1711 als Pietist verdrängt. Regierungs-, Konsistorialrat und Kanzleidirektor der Grafen Ysenburg/Büdingen. 1715 reuß-plauischer Kanzleidirektor: N. 296.
- B e h r e n s**, Conrad Barthold – Geb. Hildesheim 23. 8. 1660, gest. Lüneburg 4. 10. 1736. – 1684 Dr. med. et phil., 1686–1732 praktischer Arzt in Hildesheim, 1712 zum hannov. Leibmedikus ernannt: N. 88. 119. 334. 335. 393. 402. 410. 478. 480.
- B e n t h e m**, Heinrich Ludolf – Geb. Celle 2. (12.) 11. 1661, gest. Hamburg 9. 7. 1723. – 1689–92 Pastor in Dannenberg, 1692–1704 Superintendent in Bardowick, 1704–10 Propst in Uelzen, 1710–21 Generalsuperintendent in Harburg, braunsch.-lüneb. Konsistorialrat: N. 384.
- B e n z e l i u s**, Eric – Geb. Uppsala 27. 1. (6. 2.) 1675, gest. Linköping 23. 9. (4. 10.) 1743. – Sohn des gleichnamigen Erzbischofs und Vizekanzlers. Studium der Theologie, alten Sprachen und Geschichte in Uppsala. 1697–1700 Auslandsreisen mit königl. Stipendium. 1702 Bibliothekar in Uppsala, 1719 Doktor der Theologie, 1723 Theologieprofessor, 1726 Bischof von Göteborg und 1731 von Linköping, 1742 Erzbischof; Reichstagsmitglied: N. 368. 413.
- B e r t r a m**, Joseph Wilhelm v. – Geb. – (?), gest. – (?). 1725. – 1686–99 Kanzleischreiber und Registrant in der Wiener Reichskanzlei. Erhielt 1698, 1707 und 1712 Ernennungsdekrete zum Reichshofrat, wurde aber nicht wirklich eingeführt. 1717 Reichsfreiherr: N. 327. 345. 387. 396. 414. 451.
- B i g n o n**, Jean-Paul – Geb. Paris September 1662, gest. L'Île Belle sous Melun 12. 5. 1743. – Oratorianer. 1693 Mitglied der Académie des Sciences in Paris u. Abt zu St. Quentin. 1696 Direktor der kgl. Akademien. 1718 Bibliothekar der königl. Bibliothek: N. 180.
- B l e i s w y c k**, Hendrik (Heyndrick) van – Geb. Delft 18. 10. 1628, gest. Delft 20. 8. 1703. – 1654–68 Stadtschreiber, ab 1668 Magistratsmitglied, 1669–72 Schöffe, ab 1683 Verwaltungsmitglied der Ostindischen Kompanie, ab 1697

- Mitglied des Kuratoriums der Universität Leiden, 1684–86, 1689, 1694–95, 1698–99 Bürgermeister von Delft: N. 90. 388.
- B ö h m e r**, Justus Christoph – Geb. Hannover 1. (11.) 8. 1670, gest. Loccum 30. 8. 1732. – Studium d. Philosophie u. Theologie, 1697 Konventual im Kloster Loccum, 1698 Prof. der Moral u. Beredsamkeit in Helmstedt, 1710 Ordinarius f. Theologie, 1722 als Nachfolger seines Onkels Molanus Abt von Loccum, 1727 Generalsuperintendent u. Konsistorialrat d. Herzogtums Celle, auch kurbraunsch. erster Landrat u. Primas d. Landstände im Fürstentum Calenberg: N. 251. 273. 501.
- B o i n e b u r g**, Philipp Wilhelm Frhr (1697 Graf) v. – Geb. Mainz 21. 11. 1656, gest. Erfurt 24. 2. 1717. – 1672 unter Leibniz' Aufsicht Bildungsreise nach Paris. Diplomatische Missionen für Kurmainz, 1690 Reichshofrat in Wien, 1702 kurmainz. Statthalter zu Erfurt: N. 188. 228. 427.
- B o i s o t**, Jean-Jacques – Geb. Besançon 11. 10. 1655, gest. Besançon 17. 10. 1731. – Königl. Rat und Präsident des Parlaments in Besançon: N. 98.
- B o u v e t**, Joachim, S. J. – Geb. Le Mans (?) 18. 7. 1656, gest. Peking 28. 6. 1730. – 1673 Eintritt in die Gesellschaft Jesu, 1685 Priester. Mathematiker und Missionar. März 1685 erste Reise nach China. Am Hof des chines. Kaisers, von dem er 1693 nach Frankreich gesandt wird. März 1698 zweite Reise nach China. Lehrer der kaiserl. Prinzen. 1706 wegen des Ritenstreites vom chines. Kaiser zum Papst gesandt, aber während der Reise aus Kanton wieder nach Peking zurückgerufen: N. 358. 450. 470.
- B r a n d e n b u r g**, Kurfürstin Sophie Charlotte v. – Geb. Schloß Iburg 20. (30.) 10. 1668, gest. Hannover 1. 2. 1705. – 1684 Gem. des Kurprinzen, seit 1688 Kurf. Friedrich III. von Brandenburg, 1701 Königin in Preußen: N. 117. 440. 476. 488.
- B r a u n s c h w e i g - L ü n e b u r g**, Herzogin Benedicte von Hannover – Geb. Paris (?) 14. 3. 1652, gest. Paris 12. 8. 1730. – Tochter des Pfalzgrafen Eduard (Simmern) u. d. Prinzessin Anna v. Gonzaga-Nevers, 1668 Gem. von Herzog Johann Friedrich, 1679 Herzogin-Witwe, Aufenthalt in Frankreich, 1693 Rückkehr nach Hannover; 1696 Übersiedlung nach Modena: N. 57. 70.
- B r a u n s c h w e i g - L ü n e b u r g**, Kurfürstin Sophie von Hannover – Geb. Den Haag 13. 10. 1630, gest. Herrenhausen 8. 6. 1714. – Tochter des Kurf. Friedrich V. v. d. Pfalz, 1698 Kurfürstin-Witwe, 1701 englische Thronerbin: N. 1. 2. 4. 6. 18. 19. 20. 26. 27. 36. 37. 60. 68. 502. 504.
- B r a u n s c h w e i g - L ü n e b u r g**, Herzog Christian von Hannover – Geb. Heidelberg 29. 9. 1671, ertrunken in der Donau in der Schlacht bei Munderkingen 31. 7. 1703. – 1697 Obrist und Kommandeur des Kürassierregiments Graf Truchsess, 1701 Generalwachtmeister: N. 58. 64. 67.
- B r a u n s c h w e i g - L ü n e b u r g**, Herzog Anton Ulrich von Wolfenbüttel – Geb. Hitzacker 4. (14.) 10. 1633, gest. Schloß Salzdahlum 27. 3. 1714. – Seit 1660 neben seinem Bruder Rudolf August Statthalter, 1685 Mitregent, 1704 regierender Herzog. 15. 4. 1710 in Bamberg konvertiert: N. 15. 21. 51. 53. 55. 56.
- B r a u n s c h w e i g - L ü n e b u r g**, Herzog Rudolf August von Wolfenbüttel – Geb. Hitzacker 16. (26.) 5. 1627, gest. Schloß Hedwigsburg 26. 1. 1704. – 1666–1704 regierender Herzog, seit 1685 zusammen mit seinem Bruder Anton Ulrich: N. 50. 65. 69.
- B r i c e**, Germain – Geb. Paris 1652, gest. Paris 16. 11. 1727. – Schriftsteller: N. 303.
- B r i n o n**, Marie de – Geb. Schloß Corbeilsart, canton de Méru November (?) 1631, gest. Maubuisson April 1701. – Juni 1686–88 Leiterin des Erziehungsinstituts St. Cyr in Paris, dann Stiftsdame im Kloster Maubuisson: N. 332. 432. 502. 504.
- B r o s s e a u**, Christophe – Geb. – (?), gest. Paris 24. 4. 1717. – 1673–98 braunsch.-lüneb. Resident für Hannover, 1690–1717 Agent der Hansestädte in Paris: N. 175. 196. 372. 420. 443. 468.
- B u r n e t**, Gilbert – Geb. Edinburgh 18. 9. 1643, gest. London 15. 3. 1715. – Nach Studien und Reisen 1664 Pfarrer in Saltoun (Schottland), 1669 Professor der Theologie in Glasgow, 1675–85

- Kaplan an The Rolls Chapel und Lecturer bei St. Clement's in London. In die religiösen Wirren verwickelt, verläßt er England, hält sich zunächst in Frankreich, dann in Den Haag bei Wilhelm von Oranien auf, mit dem er nach England zurückkehrt. 1689 Bischof von Salisbury: N. 131.
- B u r n e t t o f K e m n e y, Thomas – Geb. – (?) 1656, gest. Kemnay House (Aberdeenshire) 26. 2. 1729. – Advokat; 1694–95 Reisen in Italien, Deutschland und Holland. Bekanntschaft mit den Kurfürstinnen Sophie und Sophie Charlotte, 1702 wegen Spionageverdachts in Paris festgenommen, 1704–05 Gast der Königin Sophie Charlotte in Lietzenburg: N. 104. 105. 132. 223. 231. 260. 264.
- B u s s c h e, Albrecht Philipp v. dem – Geb. Ippen-
burg 26. 3. (5. 4.) 1639, gest. Hannover
19. (29.) 4. 1698. – 1672–74 Prinzen-
erzieher in Osnabrück, 1677–78 osnabr. Gesandter in Wien,
Münster u. Düsseldorf, 1679 Drost von Recken-
berg, 1680 Geh. Kammerrat in Hannover, 1682
wirkl. Minister, 1686 u. 1692 Gesandter in Berlin
u. Heidelberg, 1693–95 Kammerpräsident, 1695
Landdrost der Grafschaft Diepholz: N. 9. 10. 11.
14. 17. 23. 24. 30. 35. 41. 52. 54.
- C h a u v i n, Etienne – Geb. Nîmes 18. 4. 1640,
gest. Berlin. 6. 4. 1725. – 1695 als Réfugié in Ber-
lin Hauptprediger der reform. Kirche, Inspektor
u. Prof. d. Philosophie am Collège français. Her-
ausg. d. *Nouveau Journal des sçavans*, Année 1–3
Berlin 1696–98; 1701 Mitglied der Societät der
Wissenschaften in Berlin: N. 91. 120. 191. 192.
210. 279.
- C h u n o (Couneau), Johann Jacob Julius – Geb.
Kassel Oktober 1661, gest. Berlin 30. 12. 1715. –
1689–90 Studium in Herborn. Später pfälz. Kir-
chenrat. 22. 7. 1693 Sekretär bei Eberhard v.
Danckelman in Berlin, 10. 3. 1694 kurbranden-
burg. Geh. Sekretär. 18. 4. 1696 Geh. Kabinetts-
archivar. 1701 Mitglied, später Direktor der ma-
themat. Klasse der Societät der Wissenschaften in
Berlin. 1706 Hofrat und erster Archivar des Geh.
Staatsarchivs: N. 84. 125. 138. 193. 265. 346. 412.
436. 458. 474.
- C l e r f f, Johannes, S. J. – Geb. Esens 2. 6. 1639,
gest. Münster 27. 11. 1700. – In Westfalen wir-
kender Jesuit: N. 162.
- C r e s s e t t, James – Geb. – (?), gest. in England
16. (17.?) 8. 1710. – März 1694 bis Sept. 1703 au-
ßerordentl. Gesandter Englands in Celle und Han-
nover; residiert meist in Hamburg. 1696/97 und
1700 mit Sondermission in Kopenhagen: N. 143.
161. 268. 314. 343. 366. 386. 403. 424. 460. 467.
- C y p r i a n u s, Johann – Geb. Rawicz (Posen)
24. 10. 1642, gest. Leipzig 12. 3. 1723. – Studium
der Naturwissenschaften in Leipzig und Jena,
theologische Studien in Leipzig. Dort 1676 Ad-
junkt und 1678 Ordinarius der Naturlehre. 1679
Lizentiat und 1699 Doktor der Theologie; 1710
Ordinarius für Theologie. Achtmal Rektor der
Leipziger Universität: N. 262.
- D e s B i l l e t t e s, Gilles Filleau – Gt. Poitiers
31. 5. 1634, gest. Poitiers 15. 8. 1720. – Techniker
in Paris. Mitglied, seit 28. 1. 1699 Pensionnaire
mécanicien der Académie des Sciences in Paris,
21. 8. 1715 Pensionnaire vétéran: N. 133. 181.
246. 364.
- D e s V i g n o l e s, Alphonse (Sieur de St. Genies)
– Geb. Schloß Aubais im Languedoc 19. 10. 1649,
gest. Berlin 24. 7. 1744. – 1675–84 reform. Predi-
ger in Aubais, 1686 in Schwedt, 1688 in Halle,
1689 in Brandenburg a. d. H., 1701 Mitglied der
Societät der Wissenschaften in Berlin, 1713–20
Prediger in Köpenick: N. 92. 244.
- D r a n s f e l d, Justus v. – Geb. Göttingen 27. 6.
(7. 7.) 1633, gest. Göttingen 16. 8. 1715. – 1663
Konrektor u. Prof. am Pädagogium in Göttingen,
1676 Rektor. 1702 Prof. d. Theologie, 1707 Kano-
nikus in Einbeck: N. 81. 85.
- E r a s m i v o n H u l d e b e r g, Daniel – Geb.
Königsberg 4. 4. 1660, gest. Neukirch (?) März
1733. – Studium d. math. Geographie, Philo-
sophie u. Jura in Königsberg u. Frankfurt a. d. O.
Braunsch.-lüneb. Agent u. Resident in Wien.
1698 geadelt, 1712 Reichsfreiherr; seit 1714 groß-
britann. Geh. u. Legationsrat, 1723 Reichsgraf:
N. 362. 477.

- E y b e n , Christian Wilhelm v. – Gt. Gießen 31. 5. (10. 6.) 1663, gest. Osnabrück 1727. – Sohn des Huldreich v. E.; Jurastudium, danach baden-durlachischer Hofrat, 1696 Hofrat in Celle. 1698 schleswig-holsteinischer Staatsrat, 1707 schlesw.-holst. Gesandter in Wien, 1711 in Regensburg. 1716 bischöflich osnabrückischer Geh. Rat, 1723 Premierminister: N. 147. 182. 234. 274. 281. 328. 375. 489. 500.
- E y b e n , Huldreich v. – Geb. Norden (Ostfriesl.) 20. (30.) 11. 1629, gest. Wetzlar 25. 7. (4. 8.) 1699. – 1656 Prof. der Rechte in Gießen, 1669 braunsch.-lüneb. Rat u. Prof. in Helmstedt, 1678 Reichskammergerichtsassessor des niedersächs. Kreises, 1680 kaiserl. Rat: N. 187. 211. 304. 313.
- F a b e r , Johann Justus – Geb. Frankfurt a. M. (?) 1658, gest. Wetzlar 27. 7. 1735. – Lic. jur., seit 1684 Advokat am Reichskammergericht in Speyer. 1688 Rat u. Advokat in braunsch.-lüneb. Dienst ebenda, ab 1690 in Wetzlar, 1711 auch Prokurator: N. 148. 189. 212.
- F a b r i c i u s , Johann – Geb. Altdorf 11. 2. 1644, gest. Helmstedt 29. 1. 1729. – Studium der Theologie 1663–65 in Helmstedt, dann in Altdorf. 1670–77 Reisen durch Deutschland und Europa; danach Professor der Theologie in Altdorf, ab 1697 in Helmstedt. 1701 Abt von Königslutter, 1703 herzogl. braunsch. Konsistorialrat; im gleichen Jahre Mitglied der Societät der Wissenschaften in Berlin. 1709 theol. Professur in Helmstedt niedergelegt wegen seiner Rechtfertigung der Konversion Anton Ulrichs und dessen Enkelin: N. 233. 247. 283. 294. 302. 336. 341. 363. 461. 496.
- F e l l e r , Joachim Friedrich – Geb. Leipzig 30. 9. 1673, gest. Weimar 1726, begr. 14. 2. [u]. – Studium in Leipzig, 1688 Baccalaureus, 1696 Eintritt in Leibniz' Dienste in Hannover, 1699 in die Hiob Ludolfs in Frankfurt a. M., 1701 Reise nach Frankreich, 1704 Kanzlei- u. Archivsekretär des Herzogs von Sachsen-Weimar: N. 28. 29. 32. 33.
- F i d l e r , Gottlieb – Geb. Ballenstedt um 1660, gest. Wolfenbüttel 25. 6. 1704. – Studium an der philosophischen Fakultät in Leipzig und Helmstedt. 1687 Magister. Ab 1695 Kammerschreiber des Erbprinzen August Wilhelm von Braunschweig-Wolfenbüttel; Theaterdichter: N. 356. 378.
- F ö r s t e r , Nicolaus – Geb. – (?) 22. 11. 1657, gest. Hannover 4. 7. 1732, begr. 9. 7. [u]. – 1678 in Braunschweig, später Buchhändler in Hannover: N. 80. 319. 323.
- F r a n c k e , August Hermann – Geb. 22. 3. 1663, gest. Halle 8. 6. 1727. – Studium der Theologie und Philologie in Erfurt und Kiel; hebräische Studien in Hamburg, 1684–85 Hofmeister und Abschluß des Studiums in Leipzig. 1687 pietistische „Bekehrung“; Collegia biblica in Leipzig, daraufhin Beschränkung seiner akademischen Lehrtätigkeit. 1690 Diakon der Augustinerkirche Erfurt, 1691 verwiesen. 1692 Professor der griech. und oriental. Sprachen in Halle, Pfarramt in Glaucha. Gründung der ersten Armenschule und weiterer Ausbau der Franckeschen Stiftungen. 1698 Professor der Theologie in Halle, 1715 Oberpfarrer der Ulrichskirche: N. 203. 241. 248. 321.
- F r e i e s l e b e n , Johann Friedrich – Geb. Orlamünde 28. 3. (7. 4.) 1668, gest. Altenburg 27. 12. 1722. – 1670–75 im Hause seines Onkels Joh. Friedrich Leibniz in Leipzig. Jurist. Studium in Leipzig, seit 1680 in Jena, 1682 in Halle, 1697 Dr. jur. Seit 1690 (?) Advocatus et praefectus Schönburgicus in Glauchau u. Amtmann der Herrschaft Penig, 1702 entlassen. Langjähriger Rechtsstreit. Um 1706 in Altenburg, seit 1719 gothaischer Hofadvokat: N. 316. 401. 457.
- G e h e i m e R ä t e in Hannover: N. 25.
- G o l o v i n , Fedor Alekseevič – Geb. – (?) 1650, gest. Gluchow 10. 8. 1706. – Aus alter Adelsfamilie. 1686–89 Mitglied der Gesandtschaft nach China, handelt den Vertrag von Nertschinsk 1689 aus. Gouverneur in Sibirien. 1696 Generalkommissar der Flotte vor Asow. Zweiter Gesandter bei der großen Gesandtschaft 1697/98 nach Westeuropa. Enger Mitarbeiter Peters I. bei der Reformpolitik und beim Aufbau der russ. Flotte

- und Armee. 1700 Leiter des Außenministeriums: N. 438.
- Greiffenrantz**, Christoph Joachim Nicolai v. – Geb. Schwerin 6. (16.) 1. 1649, gest. Zweibrücken 9. 8. 1715. – 1677 holstein-gottorp. Hof- u. Kanzleirat, 1682–90 Gesandter in Wien u. Regensburg, lebt 1690–92 in Schleswig, 1693–99 ostfries. Rat u. Drost zu Esens, 1701 Mitglied der Societät der Wissenschaften in Berlin, 1704 schwed. Kanzler in Zweibrücken: N. 82. 101. 152. 190. 249. 287. 340. 367. 385. 416. 439. 446.
- Guidi**, Giuseppe – Geb. – (?), gest. Hannover 1720 (?). – Ital. Abbate, 1689 in Wien, 1693–98 Sousgouverneur der Pagen in Hannover, 1714–15 hessen-darmstädt. Korrespondent in Hannover, Hofdichter: N. 170. 172.
- Hardenberg**, Christian Ulrich v. – Geb. Hoya 1663, gest. Hannover 6. 5. 1735. – 1683 an der Universität Rinteln. 1691 im sächsisch-gothaischen Dienst. Dann in diplomatischem Dienst für Hannover und Celle. 1696 Legationsrat. 1701 Schloßhauptmann in Hannover, 1707 Hofmarschall und Kammerrat. 1722–27 in London. 1725 Wirklicher Geheimer Rat, 1731 Kammerpräsident: N. 465.
- Harding**, Hartung Henning – Geb. Hildesheim 30. 10. (9. 11.) 1664, gest. Hameln 12. 10. 1720. – Studium in Helmstedt und Jena; 1688 Magister in Rinteln. Bis 1698 Rektor in Hameln; dann als Nachfolger des verstorbenen Vaters Pastor primarius in Hameln, 1699 Superintendent, 1718 Senior ministerii: N. 311.
- Hardt**, Hermann v. d. – Geb. Melle 15. (25.) 11. 1660, gest. Helmstedt 28. 2. 1746. – Studium der Orientalistik in Jena, Hamburg und Leipzig; Aufenthalte in Dresden (Ph. J. Spener) und Lüneburg, 1688 Geh. Sekretär bei Herzog Rudolf August in Wolfenbüttel. 1690–1727 Prof. der Orientalistik und Kirchengeschichte u. Oberbibliothekar in Helmstedt: N. 74. 95. 106. 114. 139. 155. 158. 177. 184. 198. 232. 312. 352. 380. 411. 462. 497.
- Heinson**, Johann Theodor – Geb. Hannover 5. 7. 1669 (oder 1665?), gest. Hamburg 22. 9. 1726. – 1690 Prinzenzerzieher in Hannover, 1692 Reise nach Holland u. England. 1695 Prediger in Melle, 1698 Oberhofprediger in Aurich, 1711 Hauptpastor in Hamburg: N. 426. 456. 486.
- Henzenberg**, Heinrich Georg – Geb. – (?), 1670, gest. Braunschweig 19. 2. 1717. – 1690–1704 Postschreiber im Postkontor von J. W. Polich in Braunschweig. 1705 Kammer-schreiber in Wolfenbüttel. 1706 Privileg für die Gründung einer „Küchenpost“ Braunschweig-Hamburg. 1713 Postmeister der fürstl. braunschw. Post. Kaiserl., spanischer und russischer Agent: N. 204. 205.
- Herseler**, Ernest – Geb. – (?), gest. – (?). – Dr. jur. in Steinau/Oberschlesien; Astrologe. (Vielleicht identisch mit dem 1667 in Köln immatrikulierten „Ern. H. Rittbergensis“ und dem im *Mercure historique*, Avril 1700, S. 383 f., erwähnten „Ernest H., Docteur et curé de Wanlo dans le pays de Juliers“): N. 230.
- Hertel**, Lorenz – Geb. Hamburg 12. (22.) 9. 1659, gest. Wolfenbüttel 29. 11. 1737. – Legationsrat der Herzöge in Wolfenbüttel; als solcher mehrfach in diplomat. Missionen, z. B. 1697 nach Stockholm, 1698 nach Kopenhagen, 1700–01 nach Dresden. 1705 Bibliothekar, 1716 als Leibniz' Nachfolger Oberbibliothekar in Wolfenbüttel: N. 5. 7. 16. 39.
- Heunisch**, Adam Ignaz – Geb. Würzburg 1662, gest. – (?). – 1681 Lic. jur. in Würzburg. Reisen in Italien und Frankreich. Reichshofrats-agent in Wien; auch Agent für Kur-Köln, Savoyen und andere. Schwiegersohn des kaiserl. Leib- arztes Hertodt: N. 374. 408. 437. 452. 492.
- Heusch**, Johann Wilhelm – Geb. in der Pfalz um 1667, gest. Berlin September 1719. – 1692 immatrikuliert an der Universität Leiden, braunschw.-lüneb. Kriegssekretär und Kriegsrat, 1696–1719 Resident in Brandenburg-Preußen: N. 269. 310. 482.
- Hinüber**, Anton Johann – Geb. Hannover 21. 4. 1655, gest. Hannover 21. 4. 1719. – Kurhannoverscher Oberpostmeister, Besitzer des Posthofes: N. 377.
- Hinüber**, Johann Melchior – Geb. Hildesheim

- Februar 1672, gest. Hildesheim 26. 12. 1752. – 1696 Mitarbeiter von Vincent Placcius, dann Rechtsberater u. Erzieher im Hause Stechinelli. 1700 Syndikus u. Landrentmeister von Sachsen-Lauenburg. 1702 Dr. jur. in Gießen. 1705 Syndikus in Einbeck: N. 96.
- H o p , Jacob – Geb. Gut Auspiciis et Telis bei Velsen 31. 7. 1654, gest. Den Haag 27. 10. 1725. – Juristisches Studium in Leiden. 1675 Amsterdamer Stadtadvokat in Den Haag; ab 1678 im diplomatischen Dienst. 1680–87 Ratspensionarius von Amsterdam; danach verschiedene diplomatische Missionen in Deutschland, England und Dänemark. Ab 1699 Finanzminister der Generalstaaten; 1699 Reichsfreiherr: N. 93. 280. 337.
- H o z i e r , Charles-René d' – Geb. Paris 24. 2. 1640, gest. Paris 13. 2. 1732. – Historiker und Genealoge. Wappenrichter des französischen Adels: N. 126. 179. 253. 390.
- H u g o , Ludolf – geb. Rehburg 1630 (?), gest. Hannover 24. 8. 1704. – 1665 Hofrat in Hannover, 1667–74 Komitialgesandter in Regensburg, 1677 Vizekanzler in Hannover: N. 34. 42. 43. 44. 71. 72. 73.
- I m h o f , Jakob Wilhelm – Geb. Nürnberg 8. 3. 1651, gest. Nürnberg 20. 12. 1728. – 1670 Studienreise durch Deutschland, Italien, Frankreich, Holland, England. 1688 städt. Losungsrat in Nürnberg. Genealoge: N. 86.
- I m h o f , Rudolf Christian v. – Geb. Wolfenbüttel 21. 11. 1660, gest. Wolfenbüttel 22. 6. 1717. – 1692 braunsch.-wolfenbüttelscher Oberhofmeister, Gesandter in verschiedenen diplom. Missionen. 1697 Reichsfreiherr, 1702 braunsch.-wolfenb. Geh. Rat, 1707 Reichshofrat: N. 278.
- J a n n i n c k , Konrad, S. J. – Geb. Groningen 16. (26.) 11. 1650, gest. Antwerpen 13. 8. 1723. – Besuch eines Jesuitenkollegs in Westfalen. 1670 Beginn des Noviziates in Mecheln. Seit 1679 Mitarbeiter an den *Acta Sanctorum* in Antwerpen. 1681–1686 Theologie-Studium in Rom. Später nochmals in Rom zur Verteidigung der Bollandisten gegen die Anklagen der Karmeliter: N. 201.
- K e l n e r , Gottfried – Geb. Leipzig (?) um 1646, gest. – (?) – Mitschüler von Leibniz in der Nikolaischule. 1671 Promotion zum Dr. jur. utr. in Altdorf. 1698–1704 als Advokat in Hamburg tätig: N. 349. 405. 471.
- K i n s k y , Franz Ulrich Graf v. – Geb. – (?) 1634, gest. Wien 27. 2. 1699. – Studium in Löwen, Reisen; ab 1664 in diplomatischen Diensten des Kaisers. Vizekanzler von Böhmen, 1675 kaiserl. Geheimer Rat, 1683 Oberstkanzler von Böhmen, seit 1690 Mitglied des kaiserl. Geheimen Konferenzrates. 1695–98 führt er die Geschäfte eines Staatsministers: N. 298. 299.
- K o c h a n s k i , Adam Adamandus, S. J. – Geb. Dobryzn 5. 8. 1631, gest. Teplitz 19. 5. 1700. – 1652 Noviziat in Wilna, 1655 Vertreibung durch russische Truppen nach Molsheim, seit 1657 Lehrer der Mathematik in Mainz, Würzburg und Bamberg, 1666 in Florenz, 1670 in Prag, 1672 in Olmütz, 1680 in Warschau, 1691 Hofmathematiker daselbst, 1695 nach Teplitz: N. 136. 153. 163. 194. 315. 449. 450.
- L a n i , Georg – Geb. Trenč. Tepliciach 1646, gest. Leipzig 27. 1. 1701. – 1662 Studium der Theologie und Philosophie in Wittenberg und Rostock. 1670 Rückkehr nach Ungarn, Rektor am Gymnasium in Karpfen. 1674 mit anderen protestantischen Pfarrern und Lehrern in Preßburg wegen Verweigerung der Unterschrift zum Schuldbekenntnis der Majestätsbeleidigung und Verweigerung der Emigration oder Konversion zu den Galeeren verurteilt. Auf dem Wege nach Neapel Flucht zurück nach Ungarn, dann über Wien nach Leipzig. Dort 1676 Magister artium, 1682 Baccalaureus theol.: N. 107. 360.
- L e e r s , Reinier – Geb. Rotterdam 13. 11. 1654, gest. Rotterdam 14. 11. 1714. – Buchdrucker und Verleger in Rotterdam. Verlegte u. a. BAYLES *Dictionnaire historique et critique*: N. 214.
- L e f o r t , François – Geb. Genf 2. (12.) 1. 1656, gest. 2. (12.) 3. 1699. – Kaufmannslehre, 1674 in kurländischem Militärdienst in Holland. 1675 Aufbruch nach Moskau, Sekretär des dänischen Gesandten. 1678 Eintritt in russ. Militärdienst.

- Teilnahme an Feldzügen gegen Türken und Tataren. Favorit Peters I.; 1690 Generalmajor, 1693 Oberkommandierender der russ. Armee. 1695 Feldzug gegen Asow, 1696 dort auch Befehlshaber der Flotte, 1697/98 Leiter der großen russ. Gesandtschaft nach Westeuropa: N. 225. 438.
- L e f o r t , Pierre, 1698 v. – Geb. Genf 3. 3. 1674, gest. Möllenhagen i. Meckl. 18. 5. 1754. – Zieht 1694 zu seinem Onkel Fr. Lefort nach Moskau. 1695 Teilnahme am Feldzug gegen Asow. 1697/98 Sekretär bei der großen russ. Gesandtschaft nach Westeuropa. 1699 Oberst in der russ. Armee. Im nordischen Krieg Gefangenschaft in Stockholm. Nach Freilassung wieder in russ. Militärdienst; 1719 Generalmajor, 1728–33 Generalleutnant. Später auf seinen mecklenburgischen Gütern: N. 235. 236. 288. 317. 338.
- L i p p e r , Johann Georg – Gt. Lüneburg 11. (21.) 10. 1653 [u], gest. – (?). – Buchhändler in Lüneburg. Bis 1716 in Lüneburg nachweisbar: N. 199.
- L ö f f l e r , Friedrich Simon – Geb. Leipzig 9. 8. 1669, gest. Leipzig (?) 26. 2. 1748. – Leibniz' Nefte. Studium d. Theologie in Leipzig, 1689 Magister, 1692 Studium d. oriental. Sprachen in Hamburg, 1694 Baccalaureus, 1695 Pfarrer in Probstheida: N. 116. 135. 240. 256. 290. 373. 484.
- L u d o l f , Heinrich Wilhelm – Geb. Erfurt 30. 12. 1655, gest. London 25. 1. 1712. – Seit 1678 nachweislich in England; 1680 Sekretär des dortigen dänischen Gesandten, 1686–91 Sekretär des Prinzen Georg von Dänemark. 1692–94 Reise nach Rußland, dann in den Niederlanden. Ende 1697–98 in Halle, wo er A. H. Francke und seinen Kreis Russisch lehrt. 1698–1700 Reise in den Orient, 1700–12 von London aus häufige Reisen, vor allem in die Niederlande: N. 284. 325. 357. 430.
- L u d o l f , Hiob – Geb. Erfurt 15. (25.) 6. 1624, gest. Frankfurt a. M. 8. 4. 1704 – Seit 1652 in gothaischen Diensten, 1675–78 Kammerdirektor in Altenburg. Seit 1678 in Frankfurt ansässig als kurpfälz. Kammerdirektor (1681–83) u. kursächs. Resident (1684–1704), 1690 Präsident des Collegium Imperiale historicum: N. 87. 115. 154. 171. 185. 286. 300. 305. 320. 397. 406. 425.
- M a g l i a b e c c h i , Antonio – Geb. Florenz 28. 10. 1633, gest. Florenz 2. 7. 1714. – Kustos der großherzogl. Bibliothek in Florenz: N. 149. 176. 307. 371. 442. 453.
- M a u r o , Bartolomeo Ortensio – Gt. Verona 24. 8. 1634 [u], gest. Hannover 14. 9. 1725. – 1673 Hofkavalier in Celle, 1675 Abbate, 1678 Sekretär des Bischofs von Paderborn u. Münster, 1684–1704 Hofpoet, Operntextdichter u. Sekretär der Kurfürstin Sophie in Hannover: N. 77. 108. 109. 110. 111. 112. 169. 197. 217. 221. 239. 258. 389. 398. 407. 421. 494. 498.
- M e i e r , Gerhard – Geb. Bremen 2. 12. 1646, gest. Bremen 31. 1. 1703. – Studium der Theologie, oriental. Sprachen, Algebra u. des Zivilrechts in Tübingen, Leiden u. anderen Universitäten, 1674 Dr. theol. in Leiden. 1676 Prof. der Mathematik am Gymnasium in Bremen, 1683 Prediger in der Stephanikirche daselbst: N. 129. 142. 216. 342. 353. 381.
- M e i e r , Joachim – Geb. Perleberg 10. (20.) 8. 1661, gest. Göttingen 25. 11. 1732. – Studium der Jurisprudenz in Marburg. Seit 1686 in Göttingen als Figuralkantor am Akad. Gymnasium, 1694 als Prof. der Musik, später auch der Geschichte. 1707 Dr. jur., 1714 Senior des Professorenkollegs, 1717 emeritiert: N. 102. 113. 348. 394. 429.
- M e n c k e , Otto – Geb. Oldenburg 22. 3. (1. 4.) 1644, gest. Leipzig 18. 1. 1707. – 1667 Assessor der philos. Fakultät in Leipzig, 1669 Prof. der Moral u. Politik, seit 1682 Herausgeber der *Acta Eruditorum*: N. 76. 99. 144. 168. 218. 263. 276. 469.
- M e n t z e l , Christian – Geb. Fürstenwalde 15. 6. 1622, gest. Berlin 27. 1. 1701. – Studium der Medizin und Naturwissenschaften in Frankfurt a. d. O. und Königsberg. Reisen durch Polen, Holland, Italien, Malta; 1654 Dr. med. in Padua. Dann Arzt in Berlin, 1658 Leibarzt und kurf. Rat. Botaniker und Sinologe: N. 445.
- M o c e n i g o , Eustachio, Conte de – Geb. Insel Zakynthos um 1662, gest. Venedig 18. 9. 1719. – Ab 1689 Rittmeister bei der Leibgarde zu Pferde des Herzogs Georg Wilhelm von Celle. 1698/99 Gesandter des Celler Herzogs bei den Feierlichkeiten zur Hochzeit der hannov. Prinzessin Wilhelmine

- Amalie mit Joseph I. 1706 in hannov. Dienste übernommen; seit 1709 wieder in Venedig: N. 110. 111. 112. 169. 258.
- M o l a n u s (van der Muelen), Gerhard Wolter – Geb. Hameln 22. 10. (1. 11.) 1633, gest. Loccum 7. 9. 1722. – 1659 Prof. der Mathematik in Rinteln, 1664 Prof. der Theologie, 1673 erster Konsistorialrat in Hannover, 1677–1722 Abt des Klosters Loccum: N. 220. 237. 306. 418. 441. 483. 499.
- M o n c e a u x , René-Henri de Crux de – Geb. – (?), gest. Hannover 22. 3. 1725. – Réfugié. 1694 in Wien. 1695 in politischer Mission in Dresden; ab 1695 Oberst in hannoverschem Dienst, später Generalmajor: N. 308. 330. 354. 422.
- M o r e l l , Andreas – Geb. Bern 9. 6. 1646, gest. Arnstadt 26. (19.?) 4. 1703. – Studien in St. Gallen, Zürich u. Genf, 1680 kgl. Antiquar u. Vorsteher des Münzkabinetts in Paris. Infolge Verdächtigungen zweimal in Haft in der Bastille. 1692 Rückkehr nach Bern, 1694 Hofrat u. Antiquar in Arnstadt: N. 121. 150. 157. 322. 464.
- M o t z f e l d , Isabella Maria Josuina v., geb. Gräfin von Merode zu Houffalize – Geb. – (?), gest. – (?) 11. 4. 1725. – Vermählt mit Heinrich v. Motzfeld, fürstl. nassau-siegenscher Rat und Drost der Ämter und Herrlichkeiten Wisch und Terborg in der Grafschaft Zutphen: N. 361.
- M ü l l e r , Johann Clemens – Geb. – (?), gest. – (?). – Theologiestudent; 1695–98 als Schreiber bei den Katalogarbeiten in der Bibliotheca Augusta in Wolfenbüttel tätig: N. 62.
- M ü l l e r , Johann Urban – Geb. – (?), begr. Wolfenbüttel 19. 1. 1708 [u]. – 1677 Kämmerer in Wolfenbüttel, später Geh. Kanzleisekretär, 1702 Kammerrat. In seinem Hause wohnt Leibniz 1690–92 bei Aufenthalt in Wolfenbüttel: N. 22. 31.
- M ü l l e r , Philipp – Geb. Sangerhausen 1640, gest. Jena 1713. – 1657 Studium der Theologie in Jena. 1663 Pastor in Eisleben; im gleichen Jahr Professor der Beredsamkeit in Jena, später außerordentl. Professor der Theologie. 1680–1702 Propst des evangel. Liebfrauenklosters in Magdeburg. 1701 Mitglied der Societät der Wissenschaften in Berlin. Arrestierung in Spandau. Ab 1702 ordentl. Professor der Theologie in Jena; fürstl. sächsischer Kirchenrat: N. 487.
- O b e r g , Bodo v. – Geb. – (?) 7. 10. 1657, gest. Hannover 8. 8. 1713. – Erbherr auf Schwicheldt. 1693 Geheimer Rat, bis 1705 mit Unterbrechung hannoverscher Gesandter in Wien (auch für Celle): N. 252. 428. 447.
- P a l m i e r i , Francesco – Geb. Pisa – (?), gest. Lietzenburg Oktober 1701. – Vor 1689 in Diensten der Königin Christine von Schweden. Nach 1692 Hofkavalier und Opernlibrettist in Hannover: N. 224. 229. 308.
- P a p e b r o c h , Daniel, S.J. – Geb. Antwerpen 17. 3. 1628, gest. Antwerpen 28. 6. 1714. – 1658 Priester u. Mitarbeiter an den *Acta Sanctorum*, 1660–62 mit Henschenius Forschungsreise durch Italien: N. 167.
- P f e f f i n g e r , Johann Friedrich – Geb. Straßburg 5. 5. 1667, gest. Lüneburg 27. 8. 1730. – Studium der Philosophie, Geschichte und Rechtswissenschaft in Straßburg und Leipzig. 1693 Professor an der Ritterschule in Lüneburg, 1708–29 Inspektor dieser 1712 zur Akademie erhobenen Schule. 1724 Angebot der hannoverschen Bibliothekarsstelle, die er alters- und krankheitshalber ablehnt. Verfasser staatsrechtlicher und historischer Werke, auch einer Geschichte des braunsch.-lüneb. Hauses: N. 277. 329. 376. 404.
- P i n e a u , S. – Geb. – (?), gest. – (?). – Reist 1697 von Hamburg zu der Ritterakademie in Wolfenbüttel (vielleicht identisch mit dem in Hamburg nachgewiesenen Simon Pineau † vor 1701): N. 431.
- P i n s s o n , François – Geb. Paris (?) nach 1645, gest. – (?) nach 1707. – Parlamentsadvokat in Paris, Sohn des 1691 verstorbenen Parlamentsadvokaten François P. Auch Literat und Korrespondent Pierre Bayles: N. 186. 227. 242. 261. 266. 291. 293.
- P l a t e n , Franz Ernst Frei- u. Edler Herr v., 1689 Reichsgraf – Geb. Erxleben 1631, gest. Hannover 24. 1. 1709. – 1659 Kammerjunker in Osnä-

- brück, 1665 Hofmarschall, 1667 Geh. Kammer-
rat, 1680 Vorsitz im Geh. Rat u. Oberhofmar-
schall in Hannover: N. 45. 46.
- P o l i c h , Johann Wolfgang – Geb. Frankfurt
a. M. 11. 11. 1658, begr. Braunschweig 16. 5.
1710. – 1672 Buchhändlerlehre, 1680 in Kassel,
dann beim Kämmerer u. Postverwalter in Göttin-
gen. 1683 Postschreiber in Hannover, ab 1692
Postmeister in Braunschweig: N. 455.
- R a b e n e r , Johann Gebhard – Geb. Sorau 1632,
gest. Berlin 29. 1. 1701. – Kurf. brandenburi-
scher Justizrat, Mitglied der Societät der Wissen-
schaften in Berlin: N. 475.
- R e f f u g e , Pomponne Marquis de, Seigneur de
Précy et d'Arcueil – Geb. – (?), gest. Les-Trois-
Evêchés (?) 26. 9. 1712. – 1667 Kompaniechef im
Regiment der Königin, 1668 Königsleutnant in
der Vogtei Evreux, 1672 Hauptmann im Regi-
ment Bourbonnais, 1676 Brigadekommandant
der Infanterie, 1685 Gouverneur von Charle-
mont u. Feldmarschall, 1696 General-Leutnant in
der Normandie, 1703 Kommandant in der Fran-
che-Comté, ab 1705 in Les-Trois-Evêchés:
N. 127. 159. 160. 254. 391. 392.
- R e i n e r d i n g , Johann Thiele – Geb. – (?),
begr. Wolfenbüttel 13. 10. 1727 [u]. – 1684 erster
Sekretär der herzogl. Bibliothek in Wolfenbüttel:
N. 3. 12. 13. 40. 49. 63.
- R i t m e i e r , Christoph Heinrich – Geb. Helm-
stedt 30. 1. 1671, gest. Helmstedt 4. 8. 1719. –
Studium der Theologie in Helmstedt, Leipzig
und Halle, danach Reise nach Holland. 1698 Pro-
fessor für Philosophie in Helmstedt, kurz darauf
auch für Griechisch; 1710 Ordinarius für Theolo-
gie: N. 146. 238. 255.
- R ö b e r , Johann Joachim – Geb. Glogau 22. 11.
1662, gest. Aurich 8. 4. 1732. – 1680 Studium
der Rechtswissenschaft in Frankfurt a. d. O. und
Königsberg. Reisen nach Belgien, England und
Frankreich. 1694 in Wolfenbüttel; Erzieher des
Herzogs Ernst Leopold von Holstein-Norburg.
Verschiedentlich in Sekretärsgeschäften verwen-
det. 1701 Hofgerichtsassessor und Legationsse-
kretär, 1703 Archivar und Lehnssekretär, 1707
Lehnsrat, 1713 Hofrat. Seit 1724 in Aurich kai-
serl. Kommissar, 1728 Geh. Justizrat: N. 134.
282. 297. 326. 370. 395. 423. 466.
- S c h a u m b u r g - L i p p e , Graf Friedrich Chri-
stian v. – Geb. Bückeburg 16. 8. 1655, gest. Bük-
keburg 13. 6. 1728. – Regierungsantritt 1681:
N. 173. 209. 222.
- S c h m i d t , Gustav Daniel – Geb. Minden
(Westf.) – (?), gest. Petershagen (?) um Johannis
1720. – 1677–82 braunsch.-lüneb. Gesandter
in Den Haag, 1682–84 in Dresden, 1692–98 in
Stockholm, 1697 Abt von Bursfelde. Im Ruhe-
stand (nachweisbar ab 1706) in Petershagen:
N. 145. 417.
- S c h m i d t , Johann Andreas – Geb. Worms 27. 8.
1652, gest. Helmstedt 12. 6. 1726. – 1672 Stu-
dium d. Philosophie und Theologie in Altdorf u.
Jena. 1676 Magister, 1679 Adjunkt d. Philos. Fa-
kultät in Jena, 1683 ordentl. Prof. d. Logik u. Me-
taphysik in Jena, 1694 Lic. theol., 1695 Dr. theol.;
Nov. 1695 Prof. für Kirchengeschichte in Helm-
stedt, Erlaubnis auch für mathematische Vorle-
sungen. 1699 Abt von Marienthal: N. 78. 89. 122.
128. 166. 178. 183. 200. 202. 206. 207. 226. 250.
270. 275. 285. 301. 339. 383. 400. 415. 444. 454.
463. 490. 495.
- S c h ö p s , Sigismund Georg – Geb. Cölln a. d.
Spree 22. 4. 1632, gest. Wolfenbüttel 17. 4. 1699.
– 1655–56 von Herzog Rudolf August nach Ber-
lin gesandt, um dort die Küchenverwaltung zu er-
lernen. Seit 1656 Küchenschreiber, seit 1661 Kü-
chenmeister u. Geh. Kammerdiener in Wolfen-
büttel. 1685–99 Haushofmeister der braunsch.-
wolfenbüttelschen Herzöge: N. 69.
- S c h r a d e r , Chilian, 1708 v. – Gt. Helmstedt
4. (14.) 7. 1650 [u], gest. Gut Kulpin b. Ratzeburg
27. 9. 1721. – 1679 Archivar in Wolfenbüttel,
1680 Inspektor des Gymnasiums in Lüneburg,
1685 Hofgerichtsassessor u. Archivar u. 1690
Hof- u. Justizrat in Celle: N. 75. 83. 124. 141.
- S c h r a d e r , Christoph, 1708 Frhr – Geb. Helm-
stedt 2. (12.) 2. 1642 [u], gest. Waidhofen, Kr.
Schrobenhausen 2. 9. 1713, begr. in Regensburg.
– Jurist. Studium in Helmstedt. 1670 Prof. für

- Politik u. Jurisprudenz am Gymnasium zu Lüneburg, 1676 Regierungsrat in Stade. Seit 1680 im diplomatischen Dienst, für Celle bis Juni 1681 als Gesandter beim Kaiser in Wien, 1689–1705 beim Reichstag in Regensburg, 1693–1713 zugleich für Hannover: N. 165.
- Schwachheim, Jakob – Geb. Hattorf 4. (14.) 4. 1644, gest. Hattorf 15. 1. 1726. – 1658 Immatrikulation am Göttinger Pädagogium; danach 6 Jahre in der Stiftsschule Walkenried. Seit 1677 Pfarradjunkt bei seinem Vater in Hattorf; nach dessen Tod 1692 Nachfolger in der Pfarrstelle: N. 97. 140. 156. 174. 213. 215. 309. 481.
- Sudéry, Madeleine de – Geb. Le Havre 15. 11. 1607, gest. Paris 2. 6. 1701. – Sorgfältige Erziehung durch einen verwandten Geistlichen. Lebt zunächst in Rouen, ab 1639 (?) in Paris, 1644–47 in Marseille. Führt in Paris einen Salon für die literarisch interessierte Gesellschaft. Autorin vielgelesener Romane sowie moralischer Betrachtungen. 1671 Preis der Académie Française: N. 433. 434. 485.
- Sievers, Johann Georg – Gt. Braunschweig 11. (21.) 2. 1650 [u], gest. Wolfenbüttel 9. 4. 1717. – Kanonikus des Stifts St. Blasius in Braunschweig. Bibliotheksgehilfe, seit 24. 4. (4. 5.) 1691 Bibliothekssekretär in Wolfenbüttel: N. 8.
- Smith, Thomas – Geb. London 3. 6. 1638, gest. London 11. 5. 1710. – 1657 Studium der Theologie und der Orientalistik in Oxford. 1668–71 Kaplan des englischen Gesandten in Konstantinopel, 1678–79 Kaplan des Staatssekretärs Sir Joseph Williamson. Presbyter der anglikanischen Kirche in London, vorwiegend als Forscher auf historischem Gebiet tätig: N. 318.
- Spanheim, Ezechiel, 1701 Frhr v. – Geb. Genf 18. 12. 1629, gest. London 25. 11. 1710. – Zwischen 1665 u. 1679 in diplomat. Missionen für Kurpfalz nach Italien, Frankreich und England. 1680 kurbrandenburg. Staatsrat, 1680–89 als Gesandter nach Frankreich, 1690–97 vorwiegend in Berlin, 1698–1702 als Botschafter in Paris, 1702–10 in London: N. 94. 195. 267. 289. 333. 347. 355. 369. 382. 493.
- Sparwefeld, Johan Gabriel v. – Geb. Åmål 17. 7. 1655, gest. Åbylund 2. 6. 1727. – Studium in Uppsala. 1677–82 Europa-Reise. 1684–87 Rußlandreise zum Studium d. slawischen Sprachen. 1689–94 Reise im Auftrag des schwed. Königs durch Europa u. Nordafrika, um nach gotischen Geschichtsquellen zu forschen. 1695 Unterzeremonienmeister, 1701 Oberzeremonienmeister in Stockholm. Beherrscht 14 Sprachen. 1709 Auftrag der Societät der Wissenschaften in Berlin, ein Universalalphabet auszuarbeiten. 1712 Abschied, Privatstudien: N. 137. 208. 435.
- Stapell, Daniel – Geb. (?), gest. Langenhagen (?) 9. 1. 1728. – 1697 in Antwerpen 1706–10 Rentkammersekretär in Hannover. 1710–28 Amtmann zu Langenhagen: N. 100.
- Steinberg, Friedrich v. – Geb. – (?) 7. (?) 5. 1651, gest. Wolfenbüttel (?) 1. 12. 1716, begr. in der Kirche zu Achem. – 1687 Oberhofmeister in Wolfenbüttel, 1692 Geh. Rat, 1693 Oberhofmarschall, 1701 Oberberghauptmann. In diplomat. Mission 1694 in Kopenhagen, 1697 zum Friedenskongreß in Rijswijk, 1696, 1699 u. 1704 in Dresden: N. 38. 47. 48.
- Tentzel, Wilhelm Ernst – Geb. Greußen (Thür.) 11. 7. 1659, gest. Dresden 24. 11. 1707. – 1677 Studium der Literatur u. Kirchengeschichte, 1685 Gymnasiallehrer in Gotha, Aufseher des fürstl. Münzkabinetts, 1694 Historiograph in Gotha, 1702–03 in Dresden. Starb in völliger Armut: N. 79. 130. 151. 164. 219. 243. 245. 257. 271. 365. 399. 409. 479.
- Thilo, Georg Ludwig – Geb. Lübben April 1658, gest. Leipzig 10. 2. 1721. – Studium der Rechtswissenschaft in Wittenberg, Frankfurt a. d. O. u. Leipzig. Hält juristische Privatvorlesungen in Leipzig. Sekretär und Hofmeister in verschiedenen Familien. 1702 Dr. jur. in Wittenberg: N. 350. 379.
- Toinard, Nicolas – Geb. Orléans 5. 3. 1629, gest. Paris 5. 1. 1706. – Bekanntter Numismatiker: N. 118.
- Uhlich, Adolph Wilhelm – geb. Minden (Westf.) um 1635, gest. Hildesheim 23. 1. 1716. –

- 1671 immatrikuliert an der Universität Frankfurt a. d. O. Lic. jur., 1687 Kanonikus am Heilig-Kreuz-Stift Hildesheim: N. 419.
- Verjus, Antoine, S. J. – Geb. Paris 23. 1. 1632, gest. Paris 16. 5. 1706. – 1651 Eintritt in die Gesellschaft Jesu, 1672 u. 1682 in politischem Auftrag in Deutschland, später Missionsprokurator der Gesellschaft Jesu in Paris: N. 359. 472.
- Wackerbart(h), Susanna Juliane v., geb. Frein von Berlichingen aus dem Hause Rossach – Geb. – (?) 1661, gest. Ahlden (?) 19. 9. 1705. – Seit 1681 vermählt mit dem celleschen Oberst August Heinrich v. Wackerbart(h), der seit 1694 Oberhofmeister der „Prinzessin von Ahlden“, Sophie Dorothea, war: N. 103. 123.
- Walter, Friedrich v. – Geb. Tönning 6. 3. 1649, gest. Kopenhagen 9. 12. 1718. – Studium 1668 in Padua, 1672 in Leiden. 1677 Teilnahme am Kampf der Malteserritter gegen die Türken. 1678 dänischer Hofjunker, 1691 Kammerjunker des Kronprinzen, mit ihm 1692 in Frankreich. 1694 Hofmeister des Markgr. Georg Wilhelm von Brandenburg-Bayreuth. 1701 dän. Staatsrat, 1702 Oberhofmeister, 1708–09 Begleiter d. dän. Königs nach Italien. 1710 Geh. Rat: N. 295. 324. 459. 491.
- Winkelman, Johann Just – Geb. Gießen 29. 8. 1620, gest. Bremen 23. 7. 1699. – Studium der Theologie, Philosophie, Rechtswissenschaft und Geschichte in Marburg und Herborn. Als Rat, später als Hofhistoriograph im Dienste des Landgr. Georg II. von Hessen-Darmstadt, später auch des Landgr. Wilhelm V. von Hessen-Kassel. 1653 Eintritt in die Dienste des Grafen Anton Günther von Oldenburg. Nach dessen Tod Übersiedlung nach Bremen, wo er als Diplomat für den Herzog von Braunsch.-Lüneb.-Celle tätig ist: N. 473.
- Witsen, Nicolaas – Geb. Amsterdam 8. 5. 1641, gest. Amsterdam 10. 8. 1717. – Studien in Leiden. 1664 Dr. jur. 1664/65 Mitglied einer Gesandtschaft nach Moskau. Reisen nach Frankreich, der Schweiz, Italien u. England. 1670 Magistratsmitglied in Amsterdam, Kommissariat f. Seeangelegenheiten. 1674 Mitglied d. Gecommitteerde Raad in Den Haag. Zwischen 1682 und 1705 mehrfach Bürgermeister von Amsterdam. Auch Mitglied der Versammlung der Generalstaaten in Den Haag. Seit 1693 Direktor d. Ostindischen Kompanie. Wiss. Arbeiten zur See- und Schiffsbaukunde u. zur asiatischen Landeskunde: N. 272. 344. 448.
- Zachariae, Johann Albrecht – Geb. – (?), gest. Hannover Ende 1701. – 1668 Kanzlist in Hannover, 1679 Geh. Sekretär, 1684 Vizekammersekretär, 1688 Gehilfe des Geh. Kriegssekretärs Joh. Hattorf, 1690 Kriegssekretär, 1695 Rat: N. 100.
- Zanovello, Giovanni Battista – Geb. – (?), gest. Venedig (?) 1713 (?). – Braunsch.-lüneb. Agent in Venedig, ab 1700 auch Verwalter des vom hannov. Kurfürsten gemieteten Palazzo Foscari: N. 258.

ABSENDEORTE DER BRIEFE

Die Nummern der Briefe von Leibniz sind kursiv gesetzt.

- Ahlten: N. 103.
 Amsterdam: N. 280. 288. 344. 448.
 Antwerpen: N. 100. 167. 201.
 Arnstadt: N. 157. 464.
 Aurich: N. 491.
 Bamberg: N. 465.
 Bardowick: N. 384.
 Benersiel: N. 340.
 Berlin: N. 120. 210. 289. 310. 436. 445. 474. 475. 482.
 Brandenburg: N. 244.
 Braunschweig: N. 8. 68. 204. 250. 455. 476.
 Bremen: N. 129. 142. 216. 342. 381. 473.
 Celle: N. 75. 83. 124. 141. 147. 234. 281. 328. 375. 489.
 Coppenbrügge: N. 229.
 Delft: N. 388.
 Den Haag: N. 38. 284. 317. 357.
 Diepholz: N. 9. 14. 17. 23. 24. 35.
 Esens: N. 249. 287. 385. 446.
 Florenz: N. 149. 176. 371. 442.
 Fontainebleau: N. 358. 359.
 Frankfurt a. M.: N. 115. 154. 185. 228. 406. 425.
 Gallhof: N. 209.
 Glauchau: N. 457.
 Göhrde: N. 330. 331. 389. 407. 421. 422.
 Göttingen: N. 81. 102. 348. 394. 429.
 Gotha: N. 130. 164. 245. 365. 479.
 Halle: N. 203. 248. 316.
 Hamburg: N. 143. 161. 268. 343. 349. 350. 386. 405. 424. 467.
 Hameln: N. 311.
 Hannover: N. 1. 2. 4. 6. 7. 10. 11. 13. 18. 19. 25. 26. 27. 28. 29. 32. 33. 34. 37. 39. 41. 42. 43. 44. 45. 46. 47. 48. 50. 51. 52. 54. 55. 56. 57. 58. 60. 71. 72. 73. 77. 78. 79. 80. 84. 85. 86. 87. 90. 91. 92. 93. 94. 96. 98. 108. 109. 110. 111. 112. 113. 117. 118. 121. 122. 123. 126. 127. 131. 132. 138. 140. 150. 151. 152. 153. 169. 170. 171. 172. 173. 174. 177. 180. 181. 182. 183. 187. 188. 189. 191. 192. 193. 194. 195. 197. 200. 217. 219. 220. 221. 222. 224. 230. 235. 236. 237. 239. 241. 242. 243. 251. 257. 258. 259. 260. 262. 263. 273. 279. 285. 294. 295. 298. 299. 304. 305. 306. 307. 308. 309. 314. 319. 320. 321. 322. 323. 325. 333. 334. 336. 337. 338. 339. 346. 347. 351. 352. 353. 354. 355. 364. 366. 367. 369. 377. 378. 379. 382. 397. 398. 399. 401. 402. 403. 408. 409. 411. 412. 413. 414. 415. 416. 417. 418. 427. 428. 430. 432. 433. 434. 435. 438. 439. 440. 441. 443. 453. 454. 458. 459. 460. 470. 471. 472. 478. 483. 488. 493. 494. 495. 496. 497. 498. 499. 500. 501. 503.
 Hattorf: N. 97. 156. 213. 215. 481.
 Hedwigsburg: N. 69.
 Helmstedt: N. 89. 95. 106. 114. 128. 139. 146. 155. 158. 166. 178. 184. 198. 202. 206. 226. 232. 233. 238. 255. 275. 283. 301. 302. 312. 341. 363. 368. 380. 383. 400. 444. 461. 462. 463. 490.
 Herrenhausen: N. 20. 36. 504.
 Hildesheim: N. 88. 119. 335. 393. 410. 419. 480.
 Königsberg: N. 125.
 La Hougue: N. 159. 160.
 Leipzig: N. 76. 99. 107. 144. 168. 218. 276. 290. 360. 469.
 London: N. 104. 105. 223. 231.
 Lüneburg: N. 199. 277. 329. 376. 404.
 Magdeburg: N. 487.
 Maubuisson: N. 332. 502.
 Melle: N. 426. 456. 486.
 Modena: N. 70.
 Paris: N. 133. 175. 179. 186. 196. 227. 246. 261. 291. 292. 293. 303. 372. 390. 391. 392. 420. 468. 485.
 Probstheida: N. 116. 135. 240. 256. 373. 484.
 Regensburg: N. 165.
 Rotterdam: N. 214.

Salzdahlum: N. 21. 286. 300.

Salzhemmendorf: N. 229.

Sassenberg: N. 162.

Siebenbürgen: N. 67.

Stockholm: N. 137. 145.

Stöckheim: N. 22.

Teplitz: N. 136. 163. 315. 449. 450.

Terborg: N. 361.

Utrecht: N. 296.

Westminster: N. 318.

Wetzlar: N. 148. 211. 212. 313.

Wien: N. 64. 82. 101. 190. 252. 327. 345. 362. 374.
387. 396. 437. 447. 451. 452. 477. 492.

Wolfenbüttel: N. 3. 5. 12. 15. 16. 30. 31. 40. 49. 53.
59. 61. 62. 63. 66. 74. 108. 134. 205. 207. 208.
247. 253. 254. 262. 264. 265. 266. 267. 269. 270.
271. 272. 274. 278. 279. 282. 297. 324. 326. 356.
370. 395. 423. 431. 466.

PERSONENVERZEICHNIS

Wie in den früheren Bänden suche die Regenten der Leibnizzeit und ihre Angehörigen unter ihren Staaten, die römischen und deutschen Kaiser unter Kaiser und die Päpste unter Papst. Bei Autoren ist zusätzlich das Schriftenverzeichnis heranzuziehen. Kursivdruck weist auf den Petitteil hin.

- Abbati**, Francesco Maria, Februar–Juni 1699 Nuntius in Wien: S. 170.
Achates, Gefährte des Aeneas: S. 414.
Acolutus, Andreas † 1704: S. 160. 322. 326f. 544. 656. 656. 730. 759. 761.
Adalbert, 950–63 König von Italien (zusammen mit seinem Vater Berengar II.) † 972/75: S. 211. Bruder s. Konrad.
Adalbert IV., Markgr. (Otbertiner), Sohn Otberts II. † nach 1033: S. 675–677.
Adalbert Azzo (Atto) (II.), Markgr., Begründer des Hauses Canossa † 988: S. 686.
Adam: S. 267. 763.
Adam, 1697 für Leibniz beschäftigt: S. 63. 67.
Adelaide (vielm. Sybille), Gräfin von Burgund s. Heinrich, Herzog von Burgund.
Adelbert, Vater des Albertus Rufus: S. 674. 675f.
Adelbert Azzo (Actiolinus, Ecilin, Hecil) I., Markgr. (Otbertiner) † nach 1026: S. 211. 274. 674f. 675f. 677.
Adelbert Azzo (Azon) II., Markgr. (Otbertiner) † 1097: S. 212. 258 (?). 276. 421–423. 432. 673f. 674. 676f. 677.
 1. Gem.: Kunigunde † um 1057: S. 212.
 2. Gem.: Garsendis von Maine: S. 674.
 Söhne s. Fulco I., Hugo V., Welf IV. (I.).
Adelreich (Adelricus, Odalricus), Graf in Rätien 9. Jh.: S. 531. 532.
Aeneas: S. 160.
Aesopus: S. 178f. 225.
Äthiopien, König Iyāsu I. (Adyam Sagad I.) † 1706: S. 390.
Ahlefeldt, Hans Henrik † 1720: S. 807.
Alba, Fernando Álvarez de Toledo, Herzog von † 1582: S. 416.
Alberich II., Senator von Rom † 954: S. 212. 275. 421. 423.
Albert, Markgr. von Este † 1184: S. 432.
Alberti, Antonio s. Tourreil.
Alberti, Valentin † 1697: S. 642. 863.
Albertus Rufus, 1085 Markgr. (Otbertiner): S. 674. 675f.
Albrecht II., 1385–1412 Herzog von Mecklenburg-Schwerin, 1363–89 König von Schweden: S. 634.
Albrecht V., 1464–83 Herzog von Mecklenburg-Schwerin-Güstrow: S. 665.
 Gem.: Katharina von Lindau-Ruppin † 1485: S. 665.
Albrecht, Johann Peter, Dr. med. in Hildesheim † 1724: S. 689. 704.
Albrizzi, Girolamo, um 1700 Verleger in Venedig: S. 640.
Alexander d. Große † 323 v. Chr.: S. 44. 831.
Alexandre, Noël † 1724: S. 306f. 443. 455. 489.
Alfons II., 1559–97 Herzog von Ferrara: S. 141.
Allix, Pierre (Peter) † 1717: S. 476. 561.
Alvensleben, Carl August von † 1697: S. 7. 169. 311. 510. 582.
Alvensleben, Johann Friedrich von † 1728: S. 7.
Ammon, Samuel † 1707: S. 25. 194. 194. 397.
Anastasiu d. Bibliothekar † 879: S. 854.
Andreas, 1104–30 Bischof von Luni und Sarzana: S. 676.
Andreas II., 1205–35 König von Ungarn: S. 495f. 498.
Angela von Foligno † 1309: S. 266.
Angeli, Stefano degli † 1697: S. 777.
Ansbach s. Brandenburg-Ansbach.

- Anselm von Canterbury † 1109: S. 437.
 Anselme de Sainte Marie (Pierre de Guibours) † 1694: S. 142.
 Antonius, d. Hl. † 356: S. 9.
 Apollo: S. 425. 715. 730. 750.
 Archimedes † 212 v. Chr.: S. 552.
 Arduin von Ivrea, 1002–15 König von Italien: S. 675.
 Aristippos † nach 366 v. Chr.: S. 46.
 Aristoteles † 322 v. Chr.: S. 42. 224. 352.
 Arminius s. Hermann.
 Arnauld (Arnaud), Antoine † 1694: S. 162. 223 f. 228 f. 409. 450. 450.
 Arnstadt s. Schwarzburg-Arnstadt.
 Arronches, Charles Joseph de Ligne, Marquês de † 1713: S. 420. 420.
 Gem.: Mariana Luísa de Sousa Tavares: S. 420. 420.
 Artephius: S. 793.
 Asaph, Bischof s. Lloyd.
 Aspremont und Reckheim, Ferdinand Gobert Graf von † 1708: S. 142. 420. 672.
 Vater: Ferdinand Graf von A. u. R. † 1665: S. 672.
 Assenburg, Rosamunde Juliane von der † 1712: S. 862.
 Assy, Charlotte Christine de Lorraine, Marquise d' * 1642: S. 492.
 Astell (Ash), Mary † 1731: S. 55. 182.
 Atlas: S. 540. 753.
 Aubertus, Markgr. (1061 Privileg für Savona): S. 674.
 Augustinus † 430: S. 41.
 Ausonius, Decimus Magnus † 393/94: S. 44.
 Avemann, Adolf Christian † 1697: S. 192.
 Gem.: Susanne Magdalene, geb. Ludolf † 1696: S. 192. 263.
 Avemann (Avemant), Heinrich † 1699: S. 14 f. 17. 21 f. 33 f. 51 f. 69. 79. 108. 312 f. 414. 481.
 Ayrault, Pierre † 1601: S. 488.
 Aytta (Suichemius, Zuichemus), Wigle van (Viglius ab) † 1577: S. 668. 668.
 Azpilcueta, Martin de (Navarrus) † 1586: S. 896.
 Azzo III. (Aton, Azon), Enkel Adelbert Azzos II. † vor 1145: S. 677.
 Backmeister, Georg Michael † 1723: S. 848.
 Bacon, Roger † 1295: S. 541.
 Baden, Markgr. Ludwig Wilhelm I., kaiserl. General-Leutnant † 1707: S. 79. 821.
 Baglivi, Giorgio † 1707: S. 406.
 Baillet, Adrien † 1706: S. 323.
 Balzac, Jean-Louis Guez de † 1654: S. 46.
 Bank, Laurens † 1662: S. 226.
 Banér, Gustav Adam Graf † 1681: S. 27.
 Gem.: Maria Skytte † 1707: S. 27.
 Bannier, von, 1697 Major, später Oberst bei der hannoverschen Kavallerie † 1704: S. 539.
 Barbara, Botin oder Faktotum in Braunschweig: S. 12.
 Barbarigo, Gregorio, Kardinal † 1697: S. 636.
 Barberini, Francesco, Kardinal † 1738: S. 326.
 Barkhausen, Hermann † 1694: S. 812. 861.
 Barham, Bekannte von Thomas Burnett of Kemney in Westminster: S. 362.
 Barth, Jean † 1702: S. 526. 684. 699. 766. 809.
 Barthel, 1697 in Leibniz' Diensten: S. 62. 63.
 Bartholdi, Christian Friedrich Frhr von † 1714: S. 599. 634. 659. 800.
 Bartolli s. Bertolli.
 Basile, Ingenieur in Frankreich: S. 409. 624.
 Basnage de Beauval, Henri † 1710: S. 67. 73 f. 351. 376. 450.
 Baudelot de Dairval, Charles-César † 1722: S. 202. 202. 265. 295.
 Baudrand, Michel-Antoine (vgl. Korr.-Verz.): S. 486. 492.
 Bauer, Johann, Buchdrucker in Frankfurt † 1726: S. 252.
 Bausch, Johann Lorenz † 1665: S. 427.
 Baxter, Richard † 1691: S. 819. 819.
 Bayern, Kurf. Maximilian (II.) Emanuel 1679–1726: S. 36. 162. 221.
 Bayle, Pierre † 1706: S. 604. 665. 715.
 Beatrix von Tusien † 1076: S. 275.
 2. Gem.: Gottfried II. von Ober- u. Niederlothringen † 1069: S. 275.
 Tochter s. Mathilde.
 Beaumanoir, Henri Charles de, Marquis de Lavardin 1687–89 französischer Gesandter in Rom † 1701: S. 794.

- B e a u s o b r e , Isaac de (vgl. Korr.-Verz.): S. 107.
 484. 485. 563f. 608. 610. 633f. 727.
 B e c k e r , Dr. med., kaiserl. Leibarzt: S. 116. 785.
 B e c k e r , Otto Heinrich (vgl. Korr.-Verz.): S. 35.
 35. 702.
 B e g o n , Michel † 1710: S. 159.
 B e h a i m , Martin † 1507: S. 448.
 B e h r e n s , Katharina, geb. Reiche † 1732: S. 574.
 678.
 B é l a , 1235–70 König von Ungarn: S. 497.
 B e n t i n c k , William, first Earl of Portland
 † 1709: S. 372. 658. 733.
 B e n t l e y , Richard † 1742: S. 178–180. 182. 221.
 222f. 225. 364–366. 376. 378f. 433f. 443. 450.
 458.
 B e n z e l i u s , Eric d. Ä. † 1709: S. 31. 237. 247.
 632. 758.
 B e n z e l i u s , Eric d. J. (vgl. Korr.-Verz.): S. 29.
 62. 63. 75. 237. 246. 247. 342. 392. 479. 508. 579.
 662. 687. 712. 756–758. 779.
 B e r e n g a r I., Markgr. von Friaul, 888–924 Kö-
 nig von Italien, seit 915 Kaiser: S. 421. 423. 686.
 B e r e n g a r II., Markgr. von Ivrea, 950–63 Kö-
 nig von Italien † 966: S. 211. 275.
 B e r e n s Cohen, Elieser Lefmann (Leifman)
 † 1714: S. 44. 726.
 B e r n a r d , Edward † 1697: S. 160. 221. 240. 353.
 443. 539. 592. 759. 798. 829.
 B e r n a r d o , Bernardo Conte, in Venedig:
 S. 671. 700.
 B e r n o u l l i , Jakob † 1705: S. 155. 344. 355f.
 439. 451. 486f. 824. 824. 825.
 B e r n o u l l i , Johann † 1708: S. 135. 155. 209.
 220. 220. 245. 355f. 355. 439. 439. 451. 468f.
 469. 473. 824f.
 B e r n s t o r f f , Andreas Gottlieb von † 1726:
 S. 144. 206. 206.
 B e r t a (Berthe) s. Manfred II.
 B e r t o l l i (Bartolli, Bertollo), Giovanni Maria
 † 1707: S. 354. 359. 395. 432. 670. 671. 683. 700.
 B e r t r a m , Joseph Wilhelm von (vgl. Korr.-
 Verz.): S. 117. 124. 141. 257. 312. 482. 502f.
 Vater: Franz Winand B.: S. 144. 559.
 Onkel: kaiserl. Archivar: S. 312.
 B e r t r a n d (us) s. La Coste.
 B e s n i e r , Pierre † 1705: S. 339.
 B e t h u n e , François-Gaston de † 1693.: S. 245.
 B é t o u l a u d , Elie de † 1709: S. 747. 749.
 B e v e r n s. Braunschweig-Lüneburg-Wolfen-
 büttel.
 B e y r i e , Wilhelm de † 1713: S. 362. 366. 442.
 539.
 B i a n c h i n i (Blanchinus), Francesco † 1729:
 S. 523. 637.
 B i e l i ŋ s k i (Billinski), Kazimierz Ludwik, 1697
 Marschall des Reichstages der poln. Königswahl:
 S. 320.
 B i g n o n , Jean-Paul (vgl. Korr.-Verz.): S. 229.
 300. 407. 410. 622f. 625.
 B i l b e r g , Johan † 1717: S. 31.
 B i l l i n s k i s. Bieliński.
 B l a e u , Joan † 1712: S. 28.
 B l a n c k e n b e r g , Hüttendirektor: S. 13.
 B l a n k e n b e r g , Konrad Gottfried † 1712:
 S. 359. 359.
 B l e i s w y c k , Hendrik van (vgl. Korr.-Verz.):
 S. 158.
 B l e s e n d o r f f , Samuel † 1700: S. 526.
 B l i n d e r in Maastricht: S. 42.
 B l o c k , Ameldonck † 1702: S. 388.
 B l o c k , Magnus Gabriel † 1722: S. 759. 759.
 B o c h a r t , Samuel † 1667: S. 160.
 B o c h o l t z , Adam Arnold von † 1701: S. 106.
 B o d e (Bodinus), Heinrich von † 1720: S. 537.
 B o d e n h a u s e n , Rudolf Christian Frhr von
 † 1698: S. 519. 637. 774.
 B o d i n , S. J., Missionar um 1700: S. 261.
 B ö h m e , Jakob † 1624: S. 270f. 551f. 820.
 B ö h m e r , Justus Christoph (vgl. Korr.-Verz.):
 S. 23. 23. 392. 467.
 B ö h m e r , Philipp Ludwig † 1735: S. 23. 297. 298.
 318. 780. 814.
 B o e t h i u s † um 524: S. 196f.
 B o i n e b u r g , Johann Christian Frhr von † 1672:
 S. 310. 372.
 B o i n e b u r g , Philipp Wilhelm Frhr von (vgl.
 Korr.-Verz.): S. 643. 700. 734. 809. 821. 821. 874.
 B o i s o t , Jean-Baptiste † 1694: S. 167.
 B o j a r , 1697 in Hannover: S. 842. 868. 868. 873.
 B o n a , Giovanni, Kardinal † 1674: S. 883.

- B o n a m o u r, S. J., Missionar um 1700: S. 261.
- B o n i f a z von Canossa, 1030–52 Markgr. von Tuscien, Vater Mathildes: S. 275 f.
- B o n j o u r, Guillaume † 1714: S. 159 f. 222. 322. 509. 509. 545. 545. 574 f. 574. 621. 621. 729. 730.
- B o r e l l y, Jacques † 1689: S. 767. 806. 843.
- B o r (r i) c h (i u s), Olaus † 1690: S. 320.
- B o r s t e l, 1697 Syndikus in Hamburg: S. 243.
- B o s e, Christoph Dietrich d. J., kursächs. Geheimer Rat: S. 67.
- B o s e, Johann Andreas † 1674: S. 780. 802.
- B o s s u e t, Jacques-Bénigne † 1704: S. 54. 223. 226. 270. 306. 323. 412. 441. 441. 457. 523. 604 f. 729. 741. 743. 743. 770. 811. 812. 819. 878. 878.
- B o t h m e r, Johann Kaspar von † 1732: S. 756.
- B o u c h e r a t, Louis, französ. Kanzler † 1699: S. 487.
- B o u f f l e r s, Louis-François Duc de † 1711: S. 372.
- B o u h o u r s, Dominique S. J. † 1730: S. 201.
- B o u i l l o n, Emmanuel-Théodore de La Tour d'Auvergne, Cardinal de † 1715: S. 809.
- B o u r b o n s. Condé u. Conti.
- B o u r i g n o n, Antoinette † 1680: S. 268. 557. 712. 780. 780.
- B o u v e t, Joachim (vgl. Korr.-Verz.): S. 108. 534. 616. 641. 682. 686. 706. 708. 712. 725. 748. 763. 764. 764. 781–783. 786. 786. 815. 816. 824. 825. 837. 839. 840. 843. 843. 854. 856. 856. 869. 881 f.
- B o y l e, Charles † 1731: S. 180.
- B o y l e, Robert † 1692: S. 365. 434. 591.
- B r a b e c k, Jodocus Edmundus von, 1688–1702 Fürstbischof von Hildesheim: S. 704.
- B r a n d, Adam † nach August 1714: S. 269. 550. 866.
- B r a n d e n b u r g, Kurf. Friedrich Wilhelm 1640–88: S. 28.
Kurf. Friedrich. III. 1688–1713 (1701–13 König in Preußen): S. 10 f. 94. 102. 111. 125. 126. 154. 162. 183. 208. 221. 239. 317. 325. 368. 445. 485. 563. 564. 567. 572. 578. 592 f. 618. 659 f. 663. 663. 670. 707. 737. 766. 772. 773. 779. 808. 814. 817. 823. 847. 849. 867. 878.
Gem.: Sophie Charlotte (vgl. Korr.-Verz.): S. 3. 10. 38. 39. 54. 62. 63. 67. 125. 173. 183. 196. 221. 227. 318. 385 f. 456. 499. 554. 557. 576. 597. 671. 701. 738. 759. 873.
Sohn: Friedrich Wilhelm (1713–57 König): S. 848.
Bruder: Albrecht † 1731: S. 10.
Markgraf (?): S. 3.
- B r a n d e n b u r g - A n s b a c h, Markgr. Wilhelmine Karoline, 1705 Gem. des Kurprinzen Georg August von Hannover † 1737: S. 795. 874.
- B r a u n s c h w e i g - L ü n e b u r g, Herzog Johann Friedrich von Hannover 1665–79: S. 9. 39. 48. 444 f. 644. 701. 811 f.
Gem.: Benedicte (vgl. Korr.-Verz.): S. 7. 222. 644. 701.
Töchter:
Charlotte Felicitas s. Modena.
Wilhelmine Amalie † 1742: S. 7. 115. 644. 645. 701. 767. 785. 793. 874.
Kurf. Ernst August von Hannover 1680–98: S. 3. 4. 34. 47 f. 50. 61. 62. 83. 99. 100. 102. 109. 109. 109. 111. 116. 128. 129. 129. 185. 217. 221. 244. 284. 297. 317. 348. 383. 444. 456. 463. 526. 540. 593. 680. 701. 730. 732. 756. 769. 801. 812. 817. 817. 849. 850. 860. 871. 871. 872. – Krankheit: S. 6. 9. 17 f. 60. 78. 80. 100. 110. 115. 121. 122. 259. 609. 665. 665. 667. 670. 671. 683. 699. 726. 727. 823. 841 f.
Gem.: Sophie (vgl. Korr.-Verz.): S. 15. 35. 52. 61. 62. 64. 69. 110. 117. 124. 152. 173. 179. 183. 195. 196. 212. 221. 227. 291. 328. 330 f. 362 f. 365 f. 385 f. 414. 418. 440. 440. 451. 456. 499. 524 f. 551. 553 f. 563. 563. 567 f. 572. 576. 582. 608. 614. 619. 669. 670. 680. 683. 699 f. 725. 740. 741 f. 744 f. 746. 749. 759. 766. 773. 807. 812. 812. 847. 873. 891. Lakai: S. 61.
Tochter: Sophie Charlotte s. Brandenburg.
Söhne:
Kurprinz Georg Ludwig (1698–1727 Kurf. von Hannover, seit 1714 König Georg I. von England): S. 22. 62. 385. 670. 679. 701. 808. 817. 829. 853. 886.
Gem.: Sophie Dorothea † 1726: S. 22.
Sohn: Georg August † 1760: S. 3. 779.
Maximilian Wilhelm † 1726: S. 79. 117. 701.

- Christian (vgl. Korr.-Verz.): S. 385. 701. 793.
 Ernst August † 1728: S. 385. 701.
- Braunschweig-Lüneburg, Herzog**
 Christian Ludwig von Celle 1641–65: S. 701.
 Herzog Georg Wilhelm von Celle 1665–1705:
 S. 3. 9. 39. 42. 102. 217. 317. 525. 563. 609.
 669. 670f. 683. 699–701. 726.
 Gem.: Eleonore d'Olbreuse † 1722: S. 485. 563.
 609.
- Braunschweig-Lüneburg, Herzog August von Wolfenbüttel** 1635–66: S. 382.
 Herzog Rudolf August von Wolfenbüttel
 (vgl. Korr.-Verz.): S. 5. 14. 118. 119. 126. 133.
 137f. 139. 150. 161. 204. 214. 222. 243. 248.
 251. 282. 286. 339. 357. 382. 392. 402. 406.
 412. 416. 441. 462. 469. 476. 528. 541. 545.
 558. 564. 569. 603. 606. 608. 627. 633. 653.
 662. 705f. 727. 816. 854. 866. 880.
- Herzog Anton Ulrich von Wolfenbüttel**
 (vgl. Korr.-Verz.): S. 5. 10. 13. 104. 105f. 119.
 124. 126. 137f. 139. 150. 204. 214. 231. 243.
 272. 282. 286. 302. 317f. 336. 338. 339. 357.
 358. 382. 392. 402. 406. 416. 441. 461. 461.
 462. 466. 467. 471. 479. 481. 505. 507f. 516.
 516. 545. 558. 569f. 579. 594. 627. 662. 662.
 685. 687. 690. 711. 712. 779. 802. 818. 820.
 854. 861. 862. 866. 872. 877–880. 884.
 Gem.: Elisabeth Juliane von Holstein-Norburg
 † 1704: S. 5. 7. 9. 14. 204.
 Söhne:
 August Wilhelm (1714–31 Herzog): S. 5. 14.
 Ludwig Rudolf (1731–35 Herzog): S. 77. 231.
 Gem.: Christina Ludovica von Öttingen
 † 1747: S. 231.
 Tochter: Henriette Christine s. Gandersheim.
- Herzog Ferdinand Albrecht I. von Bevern**
 † 1687: S. 681.
 Gem.: Christine † 1702: S. 7. 681.
 Söhne:
 August Ferdinand † 1704: S. 126.
 Ferdinand Christian † 1706: S. 681.
 Ernst Ferdinand † 1746: S. 681.
 Tochter: Sophie Eleonore † 1711: S. 7. 681.
- Breitenau, Christoph Gensch von** † 1732:
 S. 22. 34f.
- Brenner, Elias** † 1717: S. 31. 75f. 247. 579. 631.
 Gem.: Sophia Elisabeth, geb. Weber † 1730:
 S. 75f. 475f.
- Brenner, Henrich** † 1732: S. 75. 579. 631.
- Brenner, Isak** † 1670: S. 476.
- Bressand, Friedrich Christian** † 1699: S. 109.
- Brévedent, Charles-François-Xavier de S. J.**
 † 1699: S. 261.
- Brinkmann, Georg Basilius** † 1735: S. 349.
- Brinon, Marie de** (vgl. Korr.-Verz.): S. 36. 37.
 71. 71. 119. 524. 563. 746. 749. 864.
- Brosseau, Christophe** (vgl. Korr.-Verz.):
 S. 167. 197. 203. 265. 306. 370. 454. 454. 486.
 489. 491. 493. 614. 616.
- Brower, Christoph S. J.** † 1617: S. 757. 798. 826.
- Bruno, s. Papst Gregor V.**
- Bruno, Giordano** † 1600: S. 46f.
- Bruschius, Caspar** † 1559: S. 757. 799.
- Bruto, Gian Michele** † 1592: S. 201. 473.
- Buchhaim, Franz Anton Graf von, Bischof von**
 Wiener Neustadt † 1718: S. 467. 471. 620.
- Bückeburg s. Schaumburg-Lippe.**
- Bülow, Madeleine Sylvie von, geb. Sainte Her-**
 mine de la Laigne, verw. Desmier d'Olbreuse
 † 1739: S. 485.
- Buot, Jacques** † 1677 (?): S. 300. 410. 624.
- Burnet, Gilbert** (vgl. Korr.-Verz.): S. 76. 133.
 161. 173. 191. 222f. 227. 244. 297. 362. 401. 401.
 434. 576. 822f. 875.
- Burnet, Obadiah, 1697 Kaufmann in London:**
 S. 362.
- Burnet, Thomas** † 1715: S. 379.
- Burnett of Kemney, Thomas** (vgl. Korr.-Verz.):
 S. 271. 315. 456. 490. 521.
 Vetter: S. 173.
 Nichten: S. 173f.
 Diener: S. 174.
- Busmann, Johann Eberhard** † 1692: S. 164.
- Bussche, Albrecht Philipp von dem** (vgl. Korr.-
 Verz.): S. 70. 70. 199. 243. 312. 353. 457. 573.
 575. 583. 587. 665. 784. 803.
 Kammerdiener: S. 14.
- Bussche, Clamor von dem** † 1723: S. 22. 501.
 Söhne:
 Philipp Wilhelm † 1706: S. 35. 501.

- Clamor Johann † 1704: S. 35. 501.
 Arzt: S. 501.
- Bussche, Ernst August Philipp von dem † 1723:
 S. 35. 501.
- Bussche, Heinrich Albert von dem † 1731:
 S. 108.
- Caesar, Cajus Julius † 44 v. Chr.: S. 716. 720.
 786.
- Cal(c)kberner, 1697 holländ. Konsul in Livorno: S. 775.
- Calixt, Friedrich Ulrich † 1701: S. 23. 109. 128f. 129. 317f. 325. 446. 453. 458. 466. 570. 578. 661f. 661. 682. 687. 766. 801. 808. 812. 814. 817. 817f. 860f. 861f. 871f. 871. 877–880. 884.
- Calixt, Georg † 1656: S. 23. 317. 325. 446. 453. 458. 570. 813. 877.
- Calvin, Jean † 1564: S. 72.
- Cambrai s. Fénelon.
- Camerarius, Joachim † 1598: S. 42.
- Camillo, Graf von Correggio † 1605: S. 851. 852.
 1. Gem.: Maria Collalta: S. 851f.
 2. Gem.: Francesca Mellini: S. 851.
 Söhne s. Giovanni Siro.
- Campbell, John, Marquis of Lorne, 2nd Duke of Argyll and Greenwich † 1743: S. 363.
- Cappel(ius), Verwandter Gerh. Meiers in Bremen: S. 655.
- Cardano, Gerolamo † 1576: S. 426. 853.
- Carlson, Gustaf Graf † 1708: S. 170.
 Gem.: Isabella Susanna v. Schwarzenberg † 1723:
 S. 170.
- Carlsteen s. Karlsteen.
- Carpsov, Friedrich Benedict, Ratsherr in Leipzig u. Mithrsg. der *Acta erud.* † 1699: S. 621. 627.
- Carpsov, Johann Benedict, Prof. der Theologie in Leipzig † 1699: S. 396.
- Carpsov, Samuel Benedikt, Oberhofprediger in Dresden † 1707: S. 475.
- Caselius, Johann † 1613: S. 147. 147.
- Cassini, Giacomo † 1756: S. 832.
- Cassini, Giovanni Domenico † 1712: S. 209. 480. 508. 832.
- Castel, Charles-Irénée s. Saint-Pierre.
- Castellion (Castalio, Chateillon), Sébastien † 1563: S. 349.
- Catelan (Catellan), François † nach 1719: S. 839.
- Catharina s. Katharina.
- Chardin, Jean † 1713: S. 761.
- Chaulnes, Charles d'Albert d'Ailly, Duc de † 1698: S. 373.
- Chauvin, Etienne (vgl. Korr.-Verz.): S. 163. 194. 209. 241. 285. 319. 379. 380. 446. 843.
- Chemnitz, Martin † 1586: S. 797.
- Chevreaux, Urbain † 1701: S. 39–47. 48.
- Chiaravalle (Chiacanelli), Ferdinando, Sänger der Kurf. Sophie Charlotte v. Brandenburg: S. 387.
- Chigi, Bonaventura: S. 292.
- China, Kaiser Kang-hi 1662–1723: S. 146. 154. 158. 161. 209. 223. 261. 399. 546. 550. 555. 591. 616. 655. 782f. 826f. 826. 843. 846.
 Mutter: S. 261.
 Erbprinz Yin-jeng † 1725: S. 239.
- Christine, 1632–54 Königin von Schweden † 1689: S. 39f. 45.
- Chuno, Johann Jacob Julius (vgl. Korr.-Verz.): S. 8. 200. 240. 327. 344. 344. 578. 599. 629. 634. 662. 781. 781. 845. 845.
- Cicero, Marcus Tullius † 43 v. Chr.: S. 379.
- Clarke, Samuel † 1729: S. 218.
- Clauberg, Johann † 1665: S. 762.
- Claudianus Mamertus † um 474: S. 41.
- Clemens von Alexandrien: S. 797.
- Clemens Romanus, d. Hl., 92–101 Bischof von Rom: S. 863.
- Clément, Nicolas † 1716: S. 491. 539.
- Clerff, Johannes (vgl. Korr.-Verz.): S. 18. 19. 21. 161. 200. 223.
- Clermont-Tonnerre, François de, Bischof von Noyon † 1701: S. 371.
- Cleyer, Andreas, Botaniker u. Arzt 2. Hälfte d. 17. Jh.: S. 782.
- Clüver (Cluver), Detlev † 1708: S. 448. 825.
- Cochenheim, Ernst von † 1719: S. 200.
- Cörber (Corberus), Caspar † 1700: S. 163. 206. 310. 312. 313. 314. 393. 420. 662. 712.
- Coignard, Élie-Jean-Baptiste † 1735: S. 488.
- Colbert, Jacques-Nicolas, Erzbischof von Rouen † 1707: S. 306. 307. 443. 455. 489.

- Colbert, Jean-Baptiste, Marquis de Seignelay
† 1683: S. 267. 806.
- Colonna, Fabio † 1640: S. 426.
- Columbus, Christoph † 1506: S. 399. 448.
- Comiers, Claude † 1693: S. 625.
- Condé, Louis II. de Bourbon, Prince de † 1686:
S. 431. 747(?). 752(?).
Sohn: Henri Jules de Bourbon, Prince de 1709:
S. 370. 431. 747(?). 752(?).
Enkel: Louis III. † 1710: S. 371.
- Confalonieri, adliger Venetianer 17. Jh.:
S. 374f.
- Confucius † 479 v. Chr.: S. 825. 869.
- Connor (O'Connor), Bernard, † 1698:
S. 500f.
- Conring, Hermann † 1681: S. 214. 301. 310.
372. 540.
- Conti, François Louis de Bourbon, Prince de
† 1709: S. 78. 125. 221. 281. 459. 475. 507. 512.
515. 526f. 534. 544. 544. 598. 609. 684. 699. 711.
766. 794. 808. 809.
- Conway (Connaway), Anne, Viscountess † 1679:
S. 224. 450.
- Cornand de la Croze, Jean † 1707: S. 442. 442.
- Coronelli, Vincenzo † 1718: S. 640.
- Correggio, Giberto da † 1707: S. 849. 850.
851.
Vater: Maurizio: S. 851. 851.
Großvater s. Giovanni Siro. — s. a. Camillo. Gi-
bertus.
- Corvinus, Andreas † 1582: S. 123.
- Cotta, Johann Georg † 1712: S. 647.
- Cotton, Sir John † 1701: S. 541.
- Cousin, Louis † 1707: S. 487. 510. 725. 778.
- Crafft (Kraft), Johann Daniel † 1697: S. 70. 79.
400.
Gem.: Dorothea, geb. Helf(f)rich: S. 348. 511.
532.
- Cramer, Johann Friedrich † 1715: S. 344.
- Cranzius s. Krantz.
- Creech, Thomas † 1700: S. 798.
- Crell(ius), Johann † 1633: S. 397.
- Cressett, James (vgl. Korr.-Verz.): S. 183. 297.
362. 739.
- Crispinianus, d. Hl.: S. 96.
- Crispinus, d. Hl.: S. 96.
- Cröker, Heinrich Christoph † 1727: S. 552.
- Cromwell, Oliver † 1658: S. 180. 607. 692.
- Cuneaus. Chuno.
- Cunningham, Alexander † 1730: S. 183. 226.
363. 363. 441.
- Cunningham, Alexander † 1737: S. 183. 226.
363. 363. 441.
- Cuper, Gisbert † 1716: S. 775. 777.
- Cypraeus, Johann Adolf † nach 1634: S. 757.
799.
- Cyprianus, Johann (vgl. Korr.-Verz.): S. 438.
439.
- Dänemark, König Christian V. 1670–99:
S. 277. 314. 442. 807.
Mutter: Sophie Amalie von Braunschweig-Lüne-
burg-Calenberg † 1685: S. 701.
Bruder: Georg † 1708: S. 478.
Sohn: Kronprinz Friedrich (IV). † 1730: S. 499.
807.
- Dahlbergh (Dalberg), Erik Jönsson Graf
† 1703: S. 29.
- Dalgarno, George † 1687: S. 449.
- Damiani, Petrus, Kardinalerzbischof von Ostia
† 1072: S. 275. 275.
- Damianos, d. Hl.: S. 774.
- Dampier, William † 1715: S. 182.
- Danckelman, Daniel Ludolph von † 1709:
S. 10.
- Danckelman (Danquelman), Eberhard Chri-
stoph Balthasar von † 1722: S. 10. 111. 125. 241.
319. 567. 569. 572. 592. 594f. 599. 660. 663.
707f. 765f. 808. 844. 844. 847. 860. 867. 873.
Brüder: S. 873.
- Danckelman, Nikolaus Bartholomäus von,
1687–97 Gesandter in Wien: S. 143f. 170.
Tochter: S. 170.
- Dandin, George, Figur von Molière: S. 48.
- Dangermann, kauft eine Kutsche von Leib-
niz: S. 61. 62.
Knecht: S. 61.
- Daniel, d. Prophet: S. 73.
- Dannenberg, Conrad Johann † nach 1703:
S. 71. 159. 210. 218. 494. 603. 707. 740. 746. 889.

- Davia, Giovanni Antonio, 1696–1700 Nuntius in Polen † 1740: S. 320.
 David: S. 239. 460. 904.
 Degli Angeli s. Angeli.
 Del Bene, Cavaliere: S. 641.
 Della Rena, Cosimo † 1696: S. 323.
 Demokrit † zwischen 380 u. 370 v. Chr.: S. 224. 450.
 Des Billettes, Gilles Filleau (vgl. Korr.-Verz.): S. 299. 521.
 Descartes, René † 1650: S. 41. 47. 152. 155. 246. 435. 437–439. 450. 516. 521. 551. 639. 725. 769. 778. 839. 840. 863.
 Des Noyers, Hausbesitzer in Paris: S. 197.
 Des Vignoles, Alphonse (vgl. Korr.-Verz.): S. 163. 194. 466.
 Dido, sagenhafte Gründerin von Karthago: S. 44.
 Diepenbroek (Tieffenbrock) zu Willershäusen, Hermann, Hofmeister u. Vormundschaftsrat der herzogl. Kinder in Bevern, 1693 Oberhofmeister d. Ritterakademie Wolfenbüttel: S. 681. Gem.: S. 681.
 Diogenes von Sinope † um 323: S. 303.
 Diogenes Laertius 3. Jh.: S. 352.
 Dionysius Areopagita: S. 854.
 Dionysius Exiguus † um 545: S. 788.
 Dolmetscher, russischer
 – in Wien: S. 620.
 – eines Bojaren 1697 in Hannover: S. 868.
 Domat (Daumat), Jean † 1696: S. 488.
 Douceur, Noël, Ingenieur in Paris 17. Jh.: S. 300.
 Douglas, George † 1693: S. 226. 363. 441.
 Dransfeld, Justus von (vgl. Korr.-Verz.): S. 680.
 Dreier, Christian † 1688: S. 437.
 Driesch: S. 136.
 Dschingis-Chan † 1227: S. 45.
 Du Bois s. Du Vaucel.
 Du Bouchet, Jean † 1684: S. 142.
 Du Cambout de Pontchâteau, Sébastien-Joseph † 1690: S. 410.
 Du Cange, Charles Du Fresne Sieur † 1688: S. 301.
 Du Cros, Joseph Auguste † 1728: S. 30.
 Duliris, Léonard † 1656: S. 105.
 Dulbecker, Johann Reinhard, Buchhändler in Straßburg † 1738: S. 871.
 Durie (Duraeus, Dury), John † 1680: S. 572. 586. 607. 610. 692.
 Du Vaucel (Du Bois), Louis-Paul † 1715: S. 626.
 Easträ: S. 587.
 Ebel(l), Heinrich Christoph, Leibmedikus in Celle † 1727: S. 18. 670f. 699.
 Eck und Hungersbach, Graf Christian von, kaiserl. Gesandter im Niedersächsischen Kreise † 1706: S. 143. 143.
 Edwards, John † 1716: S. 176. 182.
 Ehrenstrahl, David † 1698: S. 31.
 Eimart, Georg Christoph † 1705: S. 802. 815.
 Elias, Prophet: S. 444.
 Elisabeth I., 1558–1603 Königin von England: S. 41.
 Elisabeth, Pfalzgräfin, Äbtissin von Herford s. Herford.
 Elsholz, Johann Sigismund † 1688: S. 845.
 Eltz (Els), Philipp Adam Edler Herr von und zu † 1727: S. 510.
 Ende, Franciscus van den † 1674: S. 398.
 Engelbrecht, Georg, Professor in Helmstedt † 1705: S. 527.
 Engelskirchen, Roland † 1717: S. 18.
 England, König Karl II. 1660–85: S. 591 Z. 20. 628.
 König Jakob II. 1685–88 † 1701: S. 35. 181. 226. 628. 777.
 König Wilhelm III. von Oranien 1689–1702: S. 93. 102. 114. 154. 169. 174f. 183. 216f. 227. 227. 244. 372. 445. 478. 500. 533. 588. 607. 628f. 690–692. 728f. 733. 770. 804. 813. 814. 847. 848.
 Gem.: Königin Maria 1689–95: S. 847. 848.
 Entes, Hildebrand von: S. 169.
 Gem.: Sibylla Susanna Maria von Schwarzenberg † 1641: S. 169.
 Epikur † 271 v. Chr.: S. 352.
 Erasmi von Huldeberg, Daniel (vgl. Korr.-Verz.): S. 285. 482.
 Erasmus, Desiderius, von Rotterdam † 1536: S. 396.

- Ericus (Ehrich), Johann Peter † nach 1697: S. 517. 517. 698. 763. 798.
- Erik XIV., 1560–69 König von Schweden † 1577: S. 635. 635.
- Erlach, von, stellte J. S. Haes als Erzieher ein: S. 269.
- Ernesti, Johann Heinrich † 1729: S. 194.
- Ernst, Graf von Regenstein und Blankenburg † 1581: S. 858.
- Estrées, César d', Kardinal † 1714: S. 245.
- Esus (Hesus): S. 43.
- Eugen, Prinz s. Savoyen-Carignan.
- Ey, Johann Andreas † 1709: S. 600.
- Eyben, Christian Wilhelm von (vgl. Korr.-Verz.): S. 194. 251. 251. 346. 470. 532. 561. 561. 606. 607. 646. 654.
- Eyben, Huldreich von (vgl. Korr.-Verz.): S. 251. 252. 300. 382. 542. 544. 560. 607. 654. 656. 693. 695. 729.
- Faber, Basilius † 1575 (1576?): S. 123.
- Fabretti, Raffaele † 1700: S. 322 f. 322. 458.
- Fabricius, Georg, 1674–1702 wolfenb. Resident u. Reichshofratsagent in Wien: S. 667.
- Fabricius, Johann (vgl. Korr.-Verz.): S. 23. 52 f. 52. 207. 213. 317. 318. 370. 380. 393. 560. 570. 572. 594. 706. 814. 817.
Gem.: Emilia Ernestine, geb. Hoffmann † 1743: S. 380 f.
- Fabritius (Fabricius), Ludvig † 1729: S. 28. 75. 579. 631. 680.
- Falschmünzer in Wolfenbüttel: S. 5.
- Fardella (Fardelli), Michel Angelo † 1718: S. 290. 340. 354. 359. 360. 394 f. 395. 431. 432. 522. 639 f. 671. 798.
- Faydit, Pierre-Valentin † 1703: S. 226. 437.
- Felicitas, Märtyrerin: S. 548.
- Feller, Joachim Friedrich (vgl. Korr.-Verz.): S. 115. 461. 643. 705 f. 749. 816. 825. 881.
Vater: Joachim † 1691: S. 133.
- Fénélon, François de Salignac de La Mothe † 1715: S. 54. 226. 254. 254. 270. 412. 523. 818. 819.
- Fer, Nicolas de † 1720: S. 341. 487.
- Ferdinand I., 1587–1609 Großherzog von Toskana: S. 523.
- Ferrand, Louis † 1699: S. 487.
Diener: S. 487.
- Ferrari, Ottavio † 1682: S. 638 f.
- Feydeau de Brou, Henri, Bischof v. Amiens † 1706: S. 323.
- Fievét, Buchhändler in Wien † 1696: S. 141. 312. 503. 543.
- Fine de Brianville, Claude-Oronce † 1674: S. 42.
- Fioravanti, Leonardo † 1588: S. 229.
- Fiorentini, Mario † nach 1710: S. 406.
- Flacius Illyricus, Matthias † 1575: S. 123.
- Flamsteed, John † 1719: S. 209.
- Flem(m)ing, Heino Heinrich von † 1706: S. 316. 316.
Tochter s. Przebendowski.
- Förster, Nicolaus (vgl. Korr.-Verz.): S. 35. 67. 138. 139. 194. 215. 256. 282. 543. 617. 632. 643. 646. 703. 825.
- Fogel, Martin † 1675: S. 496.
- Forbin-Janson, Toussaint de, Kardinal † 1713: S. 261.
- Fortunatus: S. 272.
- Foscarini, Sebastiano † 1711: S. 394.
- Fouquet, Nicolas † 1680: S. 267.
- Foy-Vaillant, Jean † 1706: S. 323.
- Franciotti, Agostino, ab 1666 Nuntius in Köln: S. 445.
- Franciscus von Assisi † 1226: S. 900.
- Franck von Franckenau, Georg † 1704: S. 678. 678. 688. 704. 704.
- Fran(c)k von Frankenstein, Valentin † 1697: S. 494 f. 495–498. 509. 574.
- Francke, August Hermann (vgl. Korr.-Verz.): S. 557. 612. 613. 737.
- Franckenberg, Abraham von † 1652: S. 552.
- Frاندorff (Frاندor), Christoph † 1725: S. 139.
- Frankreich, König Ludwig XIV. 1643–1715: S. 10. 70. 78. 103 f. 112. 137. 162. 239. 261. 265. 267. 270. 299. 302. 408. 408. 439. 475. 505. 507. 544. 589. 616. 644. 684. 747. 748. 749. 750–754. 809. 841. 842. 864. 869. 882.
Sohn: Ludwig (Dauphin) † 1711: S. 226.
Enkel: Ludwig, Duc de Bourgogne † 1712: S. 226. 270.

- Gesandter am persischen Hofe: S. 261.
 Franz I., 1515–47 König von Frankreich: S. 673.
 Franz Xaver, d. Hl. s. Xavier, Francisco.
 Franzose, Architekt, 1697 in Hannover: S. 886.
 Freher, Marquard † 1614: S. 301. 659. 659. 757.
 799.
 Freiesleben, Johann Friedrich (vgl. Korr.-Verz.): S. 862.
 Gem.: Dorothea Susanna, geb. Schumann † 1722: S. 596. 805.
 Kinder: S. 805.
 Freitag, aus Berlin, 1697 in Aurich: S. 873.
 Friedrich, 1636–48 Herzog zu Braunschweig-Lüneburg-Grubenhagen: S. 52.
 Friese (Frise), Detlev Marcus † 1710: S. 30.
 Friesen, Otto Heinrich von † 1717: S. 805.
 Friessem, Wilhelm, Verleger in Köln: S. 59.
 Fritsch, Thomas † 1726: S. 455. 627. 703. 854.
 Fuchs, Paul von † 1702: S. 10. 860.
 Fürstenberg, Wilhelm Egon Fürst zu, 1682 Bischof von Straßburg, 1686 Kardinal † 1704: S. 112.
 Fulco I., Markgr. von Este † 1128: S. 432. 674. 677.
 Fulco II., Markgr. von Este † 1171 (?): S. 431f. 432.
 Fullenius, Bernard † 1707: S. 668.
 Gабiani, Giovanni Domenico † 1696: S. 788.
 Gabriel, Erzengel: S. 41.
 Galba Viator: S. 659.
 Galen, Franz Wilhelm Frhr von † 1716: S. 19. 50.
 Galenos † 199: S. 460. 467. 853.
 Galfridus de Vinosalvo um 1200: S. 35. 66.
 Galilei, Galileo † 1642: S. 523. 799.
 Gallizin s. Golizyn.
 Gandersheim, Fürstäbtissin Henriette Christine von Braunsch.-Lüneb.-Wolfenbüttel 1694–1712: S. 7. 819.
 Garelli (Guarelli), Gian Battista, kaiserl. Leibarzt † 1732 (?): S. 768.
 Gargan, Nicolas Charles † 1736: S. 386.
 Garsendis, Tochter von Hugo IV. von Maine s. Adelbert Azzo II.
 Gassendi, Pierre † 1655: S. 221.
 Gaudon (Godon), Louis oder Charles, Hofmusiker in Celle: S. 6.
 Gayot, Mechaniker in Paris: S. 229.
 Geaz (?) (Georg?), in Hannover: S. 699.
 Geddes, Michael † 1713: S. 401.
 Gelenius, Ägidius † 1656: S. 89.
 Gen(t)sch, Christian, Buchhändler in Halberstadt seit 1690: S. 528f.
 Georg, 1636–41 Herzog von Braunschweig-Lüneburg-Calenberg: S. 701.
 Brüder: S. 701.
 Gerbillon, Jean-François S. J. † 1707: S. 145. 198. 239f. 446. 456. 616. 829.
 Gersdorf(f), Nicolaus Frhr. von † 1702: S. 805.
 Gezelius, Johannes d. J. † 1718: S. 31.
 Giamberti, Luca, Kammeradjutant des Prinzen Giovanni Gastone in Florenz: S. 253. 296. 524. 637.
 Gibertus von Correggio, angebl. Graf von Habsburg um 800: S. 851f.
 Gichtel, Johann Georg † 1710: S. 270f. 551.
 Giesebert, Heinrich † nach 1677: S. 587. 607.
 Giffen, David Flud van † 1701: S. 668.
 Giorgi, Matteo † 18. Jh.: S. 639.
 Giovanni Siro (Joannes Sirus), Fürst von Correggio † 1645: S. 850f. 851f.
 Bruder: Cosimo: S. 851f.
 Gise, Gerhard, aus Warendorf: S. 78.
 Giustiniani (Justiniani), Giulio, Senator und Procurator in Venedig: S. 340. 354.
 Görtz (Gors), Friedrich Wilhelm Frhr von Schlitz, gen. von † 1728: S. 12. 152. 669. 671. 684.
 Bruder: Johann † 1699: S. 700.
 Götz(e) (Göze), Georg, Superintendent in Jena u. sachsen-eisenachischer Kirchenrat: S. 877.
 Goldast, Melchior † 1635: S. 798.
 Golius, Jacob † 1667: S. 240. 592.
 Golizyn (Gallizin), Vasilij Vasiljevič † 1714: S. 769.
 Golovin (Golibin), Fedor Alekseevič (vgl. Korr.-Verz.): S. 11. II. 387. 446. 456. 477. 483. 556. 558. 576. 578. 593. 597. 612–614. 736–738. 765. 771. 804. 829. 868.
 Bruder oder Neffe: S. 612f. 737. 738. 771.

- Sohn: S. 612 f. 737. 738. 771.
mongolische Bedienstete: S. 589. 613. 736. 738.
785. 829.
- G o l t z i u s (Golzius, Goltz), Hubert † 1583: S. 264.
- G o n z á l e z de Santalla, Tirso, General der S. J.
† 1705: S. 260.
- G o r g i a s von Leontinoi † um 380 v. Chr.: S. 758.
- G o r o p i u s (Gorp) Becanus, Johannes † 1572:
S. 427. 517. 714. 715. 763.
- G o t t f r i e d , 976–98 Bischof von Luni: S. 677.
- G o t t f r i e d von Viterbo (Vincerno) † nach 1191:
S. 607.
- G o u r v i l l e , Jean Hérault, Sieur de † 1703:
S. 812.
- G r a a f , Abraham de † 1717 (?): S. 105.
- G r a e v i u s , Johann Georg † 1703: S. 178f. 222.
443. 458. 500. 775. 775f.
Sohn: Theodor Georg † 1692: S. 775.
- G r a i f e n k r a n t z s. Greiffencrantz.
- G r a m o n t (Grammont), Ende 17. Jh.: S. 267.
- G r a n v e l l e , Antoine de Perrenot, Kardinal
† 1586: S. 161. 177. 216. 378. 401. 522. 822. 822.
- G r a v i n a , Gian Vincenzo † 1718: S. 638.
- G r e i f f e n c r a n t z , Christoph Joachim Nicolai
von (vgl. Korr.-Verz.): S. 19. 21. 34. 64f. 69. 79.
416. 418. 420. 503. 503. 518. 519. 524. 559. 608.
619. 646. 648. 649. 667. 672. 689. 695. 727. 803.
849.
Gem.: Margaretha Constantia von Pestaluzz:
S. 416.
Schwager: S. 414.
Sekretär: S. 664.
Verwalter seines Meierhofes: S. 414.
- G r e n i e r , S. J., Missionar um 1700: S. 261.
- G r i m a l d i , Claudio Filippo S. J. † 1712: S. 42.
198. 236. 769. 786. 792. 828f. 828. 832f. 832f.
881.
- G r i m a n i , Vincenzo, Kardinal † 1710: S. 470. 471.
- G r o d d e c k , Gabriel † 1709: S. 615.
- G r ö n i n g , Johannes † 1723: S. 522.
- G r o n o v i u s , Jacob † 1716: S. 776.
Bruder: Laurentius Theodorus: S. 776.
- G r o t e , Otto Frhr † 1693: S. 630.
Gem.: Anna Dorothea, geb. von Ahlefeldt † 1697:
S. 6. 18. 297. 330.
- G r o t i u s , Hugo † 1645: S. 42. 221. 379. 437.
479. 658.
- G r u s s e n b e r g , Theodor † 1699: S. 140.
- G u a r i e n t und Rall, Ignaz Edler von, 1698/99
kaiserl. Gesandter in Moskau: S. 786.
- G u d e , Marquard † 1689: S. 225. 225. 442f. 442.
458.
- G u g l i e l m i n i (Guilielmini), Domenico † 1710:
S. 253. 296. 296. 304. 355. 355. 406. 468. 481.
515. 519. 524. 637. 825.
- G u i b o u r s , Pierre de s. Anselme de Sainte
Marie.
- G u i d i , Giuseppe (vgl. Korr.-Verz.): S. 259. 290.
292.
- G u i g n a r d , Jean, Buchhändler in Paris Ende
17. Jh.: S. 490.
- G u s t a v I. (Wasa), 1521–60 König von Schweden:
S. 822.
- G u t t e n b e r g s. Würzburg.
- G u y o n (Guion), Jeanne-Marie, geb. Bouvières de
La Motte † 1717: S. 55.
- G y l l e n s t i e r n a , Carl Graf † 1723: S. 822.
- G y l l e n s t o l p e , Nils Graf † 1709: S. 822.
- H a b e r s t r o h , Johann August, 1695 Student in
Leiden: S. 351.
- H a b s b u r g s. Gibertus.
- H a c k i Michał Antoni, Abt von Oliva † 1703: S. 599.
- H a e s , Johann Sebastian † 1697: S. 269.
Vater: S. 269.
- H a g e n , Heinrich Richard Frhr von † 1729: S. 803.
- H a g e n , Johann, Faktor in Gittelde: S. 49. 49.
- H a i l a n d s. Heiland.
- H a l m a , François † 1722: S. 344.
- H a m m , Georg Wolfgang, Buchdrucker in Helm-
stedt: S. 393.
- H a m m e r s t e i n (Hamersten), Kammerdiener
von Kurprinz Georg August: S. 3. 195.
- H a n n e k e n , Nikolaus, Dr. med., Stadtphysikus
von Lübeck † 1708: S. 18. 18. 60.
- H a n n i b a l † 183: S. 427. 441.
- H a r a l d I. Schönhaar (Harfager), 863–933 König
von Norwegen † 936: S. 25.
- H a r d e n b e r g , Christian Ulrich von (vgl. Korr.-
Verz.): S. 310. 373.

- Hardouin, Jean S. J. † 1729: S. 306. 510. 675.
- Hardt, Hermann von der (vgl. Korr.-Verz.): S. 126. 134. 161. 248. 282. 283. 343. 356. 393. 402. 406. 815. 863.
- Hardt, Johann Gottlieb † 1713: S. 642.
- Harling (Harlin), Anna Katharina von, geb. von Offeln † 1702: S. 3. 3.
- Hartsoeker, Nicolaas † 1725: S. 200.
- Hautsch, Johann † 1670: S. 624.
- Hébert, François † 1728: S. 819.
- Heck, Gilles van der † 1711: S. 183. 366.
- Heigel, Paul † 1690: S. 287. 287. 381.
- Heiland, August, Hofrat in Celle und Ostfriesland: S. 19. 22. 34. 51. 52. 65. 69. 108. 848 (?).
Gem.: S. 22.
- Heinrich IX., d. Schwarze, 1120–26 Herzog von Bayern: S. 290. 290.
- Heinrich d. Löwe, 1142–80 Herzog von Sachsen, 1156–80 von Bayern: S. 422. 422. 562. 620. 648.
- Heinrich II., d. J. 1514–68 Herzog von Braunschweig-Lüneburg-Wolfenbüttel: S. 858.
- Heinrich, Herzog von Burgund † 1071/73: S. 142.
Gem.: Sybille, Gräfin von Burgund: S. 142.
- Heinrich, Herzog von Burgund, Graf von Portugal † 1112: S. 142.
- Heinrich IV., 1589–1610 König von Frankreich: S. 42. 143. 441.
- Heinrich Julius, 1589–1613 Herzog von Braunschweig-Lüneburg-Wolfenbüttel: S. 47.
- Heinsius, Antonie † 1720: S. 227.
- Heinson, Johann Theodor (vgl. Korr.-Verz.): S. 70. 70. 803.
- Helpf(f)rich, Wenzel, Kanzleibedienter in Wetzlar, Bruder von Dorothea Crafft: S. 348. 532.
- Helmont, Franciscus Mercurius van † 1698: S. 3. 40. 61f. 195f. 272. 331. 399. 552. 618. 618. 619. 758. 819.
- Hengest (Hengist) und Horsa, Brüder, Führer der Angeln und Sachsen † angebl. 455 und 488: S. 760.
- Hennenberg, Heinrich Georg (vgl. Korr.-Verz.): S. 338.
- Hennepin, Louis † 1705: S. 70. 79.
- Henninges, Hieronymus † 1597: S. 142.
- Herbelot de Molainville, Barthélemy d' † 1695: S. 523. 799.
- Herbert, Thomas, 8th Earl of Pembroke † 1733: S. 169.
- Herford, Äbtissin Pfalzgräfin Elisabeth † 1680: S. 551.
- Herkules: S. 540. 753. 804.
- Hermann (Irmin, Arminius), germanischer König: S. 257. 324. 587. 885.
- Hermann, d. Cherusker † 21: S. 324.
- Hermann, Namensgeber von Hermannstadt: S. 496.
- Hermann I., 926–49 Herzog von Schwaben: S. 695.
- Hermes: S. 160. 322. 324.
- Hertel, Lorenz (vgl. Korr.-Verz.): S. 23. 204. 231. 247. 339. 341. 475f. 501f. 558. 634. 680. 728. 757f. 822.
- Hertodt, Matthias Franz, kaiserl. Rat und Leibarzt Leopolds I.: S. 115. 644. 701f. 767. 768. 785. 795. 874 Z. 8.
- Heshusius (Heßhusen), Tilemann † 1558: S. 289.
- Hessen-Kassel, Landgraf Karl 1670–1730: S. 125. 821. 821.
- Hessen-Rheinfels, Landgr. Ernst 1649–93: S. 113. 626.
Söhne:
Wilhelm, 1693–1725 Langr. zu Hessen-Rothenburg: S. 113.
Karl, 1693–1711 Landgr. zu Hessen-Wanfried: S. 113.
- Hesus s. Esus.
- Heunisch, Adam Ignaz (vgl. Korr.-Verz.): S. 115. 784f. 793.
Gem.: geb. Hertodt: S. 644.
- Heusch, Johann Wilhelm (vgl. Korr.-Verz.): S. 663.
- Heyling (Heilin, Heiling, Heinlin), Peter † 1652 (?): S. 525. 544. 544. 730.
- Hiärne, Urban † 1724: S. 30. 341.
- Hildebrand, Joachim † 1691: S. 42f. 318.
- Himmel, Johann † 1642: S. 437.

- Hinkmar, ab 858 Bischof von Laon † 879: S. 65. 462f.
- Hinkmar (Hincmarus), 845–82 Erzbischof von Reims: S. 22. 35. 65. 70. 79. 457. 458. 462. 490. 627. 686. 854.
- Hinüber, Anton Johann (vgl. Korr.-Verz.): S. 172. 872.
- Hinüber, Johann Melchior (vgl. Korr.-Verz.): S. 11. 601. 602.
- Hipparchos von Nicaea † 127 (?) v. Chr.: S. 831.
- Hirt in Flandern, Mystiker: S. 266.
- Historiker (coaetanus Henrici Leonis): S. 620.
- Hoë von Hoënegg, Matthias † 1645: S. 595. 595.
- Hoffmann, Johann Heinrich † 1680: S. 858.
- Hohnstedt (Honstede), Georg von: S. 169.
Gem.: Sibylla von Ostheim: S. 169.
Sohn: Benjamin † nach 1697: S. 169.
- Holstein s. Schleswig-Holstein.
- Holzbrinck, in Altena, Schwiegervater von Joh. von Lent: S. 348.
- Holzhüter, Thomas † 1585: S. 123.
- Homer: S. 344.
- Hop, Jacob (vgl. Korr.-Verz.): S. 73f. 152. 217. 227. 668.
- Horn, Friedrich Wilhelm Leopold Graf, 1696–1707 Schweriner Gesandter in Wien: S. 144.
- Horneck, Anton (Anthony) † 1697: S. 451. 451.
Verwandte: S. 451.
- Hornejus, Conrad † 1649: S. 318. 877.
- Horsa s. Hengest.
- Hozier, Charles-René d' (vgl. Korr.-Verz.): S. 206. 274. 299. 421. 675.
- Huber, Ulricus † 1694: S. 313.
- Hubert, Markgr. von Tusciem † 961: S. 212.
- Hubertus, d. Hl. † 727: S. 10.
- Hudde, Jan † 1704: S. 153. 668.
- Huet, Pierre-Daniel, Bischof von Avranches † 1721: S. 159. 222. 257. 324. 358. 574. 839.
- Hugo, 926–47 König von Italien: S. 212.
- Hugo (Hugues, Ugo), Markgr. (Otbertiner), Onkel Adelbert Azzos II. † zwischen 1037 u. 1080: S. 211. 274. 675. 675. 677.
- Hugo, Bruder des Albertus Rufus † vor 1085: S. 675f.
- Hugo (Ugolino), Markgr. in Italien um 1100: S. 394.
- Hugo IV., Graf von Maine † 1051: S. 673f.
Tochter: Garsendis s. Adelbert Azzo II.
- Hugo V., 1090–92 Graf von Maine, Sohn Adelbert Azzos II. † 1131: S. 674.
- Hugo, 961–1001 Markgr. von Tusciem: S. 212. 675. 675.
- Hugo Capet, 987–96 König von Frankreich: S. 142.
- Hugo, Ludolf (vgl. Korr.-Verz.): S. 22. 50. 52. 64 bis 66. 248. 263. 294. 302. 333. 349. 801. 859.
- Huguetan, Buchhändler in Amsterdam: S. 195.
- Humiecki, Stefan † 1736: S. 78.
- Huthman, Henning † 1729: S. 166. 242. 262f. 294. 349f. 352. 525. 857.
- Huygens, Christiaan † 1695: S. 153. 155. 201. 224f. 245. 304. 344. 463. 463. 515. 522. 624. 668. 806.
- Ibn-Hallikān (Khallikān) † 1282: S. 759.
- Ides, Evert Ysbrandszoon um 1700: S. 456. 555.
- Ignatius d. Hl., Bischof von Antiochia † spätestens 117: S. 396.
- Ilten, Jobst Hermann von † 1730: S. 659. 765. 765. 808.
- Imeretien, Fürst von: S. 386. 386.
Onkel: S. 386.
- Imhof, Anton Albrecht Frhr von † 1715: S. 117. 118. 119. 124.
- Imhof, Jakob Wilhelm (vgl. Korr.-Verz.): S. 149. 200. 640. 693.
- Imhof, Rudolf Christian Frhr von (vgl. Korr.-Verz.): S. 606. 653. 667.
- Ingenieur, preußischer, 1697 in Moskau: S. 207.
- Irmanns Hermann.
- Isbrand s. Ides, Evert Ysbrandszoon.
- Ittig, Thomas † 1700: S. 282. 825. 863.
- Iwan IV., d. Schreckliche, 1547–84 Zar von Rußland: S. 385.
Gem.: Anastasia † 1560: S. 385.

- Jablonski, Daniel Ernst † 1741: S. 479. 586.
607. 610. 707. 772. 880. 880.
- Jacobaeus, Oliger † 1701: S. 26.
- Jakob, Sohn Isaaks: S. 816.
- Jakob I., 1603–25 König von England: S. 177f.
- Jaueon, N., Mechaniker, Mitglied d. Académie des Sciences † 1725: S. 229. 408.
- Jesus Christus: S. 41. 44. 46. 267f. 396f. 501. 586. 754. 788. 796. 813. 846. 862. 879. 895 bis 897. 897. 902f. 904.
- Joachim I., 1499–1535 Kurf. von Brandenburg: S. 581f.
- Johann Georg I., 1611–56 Kurf. von Sachsen: S. 595.
- Johannes, d. Apostel: S. 203. 255. 890.
- Johannes (Joannes) Sirus s. Giovanni Siro.
- Joseph, Sohn Jakobs: S. 159f. 222. 322.
- Judex (Juda), Matthäus † 1564: S. 123.
- Julius, 1568–89 Herzog von Braunschweig-Lüneburg-Wolfenbüttel: S. 47. 393. 507.
- Junius, Franciscus † 1677: S. 541. 655.
- Jupiter: S. 426.
- Jurieu, Pierre † 1713: S. 500. 742.
Gem.: S. 500.
- Jurist aus Mühlhausen: S. 13.
- Justiniani s. Giustiniani.
- Justinus, d. Märtyrer † um 165: S. 798.
- Kaiser, römische:
Augustus 31 v.–14 nach Chr.: S. 46.
Caligula 37–41: S. 716. 720.
Claudius 41–54: S. 720.
Hadrian 117–38: S. 264.
Gordianus I. 238: S. 775.
Gordianus II. 238: S. 775.
Gordianus III. 238–244: S. 775.
Heraclius 610–41: S. 357.
- Kaiser und Könige, deutsche:
Karl d. Große 768–814: S. 27. 210. 421. 495. 851f. 854.
Ludwig d. Fromme 814–40: S. 283. 495.
Lothar II. s. Lothar, König von Lotharingen.
Karl II., d. Kahle 875: S. 22. 65.
Otto I. 936–73: S. 275. 315. 422. 686. 693 bis 695. 858. 858.
- Gem.: Adelheid † 999: S. 686.
Otto III. 983–1002: S. 212. 694.
Heinrich II. (d. Hl.) 1002–24: S. 211f. 275. 675f.
Konrad II. 1024–39: S. 676. 694f.
Heinrich IV. 1056–1106: S. 421.
Sohn: Konrad 1087–93: S. 276.
Friedrich I. 1152–90: S. 276. 422.
Wilhelm 1248–56: S. 657.
Konrad IV. 1250–54: S. 214.
Rudolf von Habsburg 1273–91: S. 757.
Albrecht I. 1298–1308: S. 504.
Ruprecht 1400–10: S. 415.
Sigismund 1410–37: S. 620.
Karl V. 1519–56: S. 97. 668. 711. 729.
Ferdinand II. 1619–37: S. 850f. 851. 900.
Leopold I. 1658–1705: S. 95. 112. 115f. 122. 125. 162. 170. 193. 222. 310. 315. 318. 320. 368. 372. 388. 419. 446. 448. 467. 471f. 503f. 505. 507. 514. 609. 615. 644. 647f. 690. 697. 701f. 710. 767. 785. 793. 811–813.
3. Gem.: Eleonore Magdalene Therese von Pfalz-Neuburg † 1720: S. 116. 644. 767. 795. 874.
Sohn: Joseph, 1690 röm. König (1705–11 Kaiser Joseph I.): S. 115. 644. 644. 711. 785. 874.
- Karl I., 1625–49 König von England: S. 365. 365.
Karl VIII., 1483–98 König von Frankreich: S. 45.
Karlsteen (Carlsteen), Arvid † 1718: S. 31.
Kaspar Ulrich, Graf von Regenstein und Blankenburg † 1575: S. 858.
Katharina von Genua, d. Hl. † 1510: S. 266.
Katharina, Gräfin von Lindau-Ruppin s. Albrecht V. von Mecklenburg-Schwerin-Güstrow.
Kaufmann aus Amsterdam, 1697 in Aurich: S. 873.
Keder, Niklas † 1735: S. 31.
Kellner, Gottfried (vgl. Korrr.-Verz.): S. 602. 652.
Kepler, Johannes † 1630: S. 835.
Kerinthos, gnostischer Häretiker Ende 1. Jh.: S. 530.
Kilburger, Johann Philipp, 1674 mit schwed. Gesandtschaft in Rußland: S. 769.
Kinsky, Franz Ulrich Graf (vgl. Korrr.-Verz.): S. 141. 143. 312. 472. 559. 667. 681. 793.

- Sekretär: S. 141.
 K i n s k y, Wilhelm Moritz Frhr von: S. 13.
 K i r c h, Gottfried † 1710: S. 802.
 K i r c h e r, Athanasius S. J. † 1680: S. 427.
 K i r c h m a y e r (Kirchmaier), Georg Caspar
 † 1700: S. 356.
 K l e n c k e, Wilken von † 1697: S. 48. 78. 670.
 K l i o: S. 751.
 K n e b e l, Johann Heinrich, 1686 Subrektor in
 Berlin: S. 613. 737.
 K n i p h a u s e n (Knyphausen), Graf: S. 10. 169f.
 K n o c h, Friedrich, Verleger in Frankfurt a. M.
 † 1711 (?): S. 252.
 K n o r n, Christian Friedrich † 1704: S. 166. 358.
 K n o r r (e), Martin † 1699: S. 468.
 K o c h, Lucas * 1631: S. 374.
 K o c h a n s k i, Adam Adamandus (vgl. Korr-
 Verz.): S. 8. 239. 290. 315. 446. 826. 829.
 K ö l b i n g, Georg Heinrich † nach 1696 (?):
 S. 738.
 K ö l n, Kurf. u. Erzbischof Josef Clemens von Bay-
 ern 1688–1723, 1694 auch Fürstbischof von Lüt-
 tich: S. 88f. 114.
 K ö n i g s t e r n, wolfenbüttelscher Rat: S. 139.
 K o h l m a n, aus Nürnberg: S. 272.
 K o l u m b u s s. Columbus.
 K o n r a d (Cono), Sohn König Berengars II., bis
 989 Markgr. von Ivrea: S. 211.
 K o n r a d d. Rote, 944–53 Herzog von Lothringen
 † 955: S. 693. 695.
 Gem.: Liudgard, Tochter Kaiser Ottos I., † 953:
 S. 693.
 Sohn: s. Otto, Graf im Wormsgau, Herzog von
 Kärnten.
 K o p e r n i k u s, Nikolaus † 1543: S. 448. 742.
 K o p p e n s t e i n (Kuffstein, Coppenstein), Niko-
 laus Theodor (Joh. Niclas Dieterich) von, Ober-
 hofmeister der Kurf. Sophie: S. 386. 416. 784.
 Gem.: S. 386.
 K o s m a s, d. Hl.: S. 774.
 K o ß m a n n, Johann, 1697 in Hamburg: S. 836.
 K r a f t s. Crafft.
 K r a n t z (Cranzius), Albert † 1517: S. 26.
 K r a t e s von Mallos 2. Jh.: S. 352.
 K r u m p e, Johann, fürstlicher Holzfaktor und
 Ratskämmerer in Wolfenbüttel † 1706: S. 118.
 119.
 K ü s t e r (Neocorus), Ludolf † 1716: S. 344. 500.
 775. 865.
 K u l p i s, Johann Georg von † 1698: S. 104. 347.
 347. 348. 821.
 K u n c k e l, Johann † 1703: S. 28. 680.
 L a C h a i s e d'Aix, François de S. J. † 1709:
 S. 145. 198. 240. 261.
 L a C o s t e, Bertrand de 2. Hälfte 17. Jh.: S. 713.
 L a C r o s e s. Cornand.
 L a F o n t a i n e, Jean de † 1695: S. 285.
 L a F o r e s t, Louis Susane, de, Sieur des Puycou-
 vert, reformierter Pastor in Celle † 1703: S. 564.
 L a G a r d i e, Gräfin Ébba Maria de † 1697:
 S. 680.
 Mutter: Beata Elisabeth, geb. Gräfin Königs-
 marck: S. 680.
 L a G a r d i e, Graf Gustaf Adolf de † 1695: S. 30.
 Gem.: Elisabeth Gräfin Oxenstierna † 1721:
 S. 30.
 L a G a r d i e, Graf Magnus Gabriel de † 1686:
 S. 30.
 L a g e r l ö f, Petrus † 1699: S. 31.
 L a H i r e, Philippe de † 1718: S. 201. 832.
 L a L o u b è r e, Simon de † 1729: S. 39. 480.
 L a M a z e, Jean-Baptiste de S. J. † 1709: S. 261.
 L a m b e c k (Lambecius), Peter † 1680: S. 606. 659.
 757. 799. 859.
 L a m b e l e t, Simon † 1727: S. 8.
 L a m b e r g, Johann Philipp Graf, Kardinal u.
 Fürsterzbischof in Passau † 1712: S. 320.
 L a N e u v e f o r g e, Louis de † 1697: S. 284.
 L a n i, Georg (vgl. Korr.-Verz.): S. 542.
 L a S c a l a, Domenico † 1697: S. 640.
 L a u b, Philipp Anton † 1715: S. 298.
 L a u d, William, Erzbischof von Canterbury
 † 1645: S. 365.
 L a u d e r d a l e s. Maitland. Murray.
 L a v a r d i n s. Beaumanoir.
 L e e r s, Reinier (vgl. Korr.-Verz.): S. 228. 463.
 589.
 L e e u w e n h o e k, Antonie van † 1723: S. 152f.
 668.

- L e f o r t, François (vgl. Korr.-Verz.): S. 11. 208. 233. 318. 327. 344. 367. 373. 386f. 413. 446. 456. 463f. 477. 546. 553. 556. 576. 593. 612. 810. 873.
- L e f o r t, Pierre (vgl. Korr.-Verz.): S. 464. 477. 556.
- L e F o r t, im Gefolge des französ. Botschafters, Duc de Chaulnes, in Rom: S. 373.
- L e G e a z (?): S. 699. 699.
- L e G o b i e n, Charles S. J. † 1708: S. 615. 708.
- L e i b n i z, G. W.
- Eigene Arbeiten (vgl. auch SV. N. 317):
- Rationale fidei catholicae de Deo uno (nach 1683): S. 467.
- Discours de Métaphysique (1686): S. 224.
- Braunschweigische Geschichte (1687ff.): S. 141. 187. 206. 241. 341. 348. 485. 520. 541. 604. 611. 650f.
- De la Genealogie des Princes d'Anhalt (1692?): S. 144.
- Fortsetzung des *Codex juris gentium dipl.* (1693ff.; s. a. SV. N. 317, 5): S. 141. 167. 187. 241. 284. 341. 348. 517. 522. 639.
- De l'Horizon de la doctrine humaine (1693): S. 410. 552.
- Reponse au discours touchant l'autorité du Concile de Trente en France (1693): S. 402.
- Judicium Doctoris Catholici (1694): S. 326.
- Protogaea (1694): S. 426–428.
- Quelques remarques sur le livre de Mons. Lock intitulé *Essay of Understanding* (1695?): S. 175f. 223. 450.
- Guilielmi Pacidii Theodicaea (1695?): S. 520.
- Epigramm auf Chr. Huygens (1696): S. 153. 668.
- Epigramm nach La Fontaine (1696): S. 285.
- Plan einer Edition von *Scriptores historici restituti* (1696ff.): S. 157. 466. 475.
- Plan einer Geschichte der Neunten Kur (1696f.): S. 526.
- Entwurf für Bild und Devise auf einer Medaille der Fürstin von Ostfriesland (1696?): S. 810. 810.
- Aufzeichnung über den Berliner Hof (1696/97): S. 848.
- Bedencken ob ... das ... Haus Braunschweig an dem Hochstift Oßnabrück eine Versicherung ... zu suchen habe (1696/97): S. 80.
- Überlegungen zur Reichs- und Außenpolitik Hannovers in Zusammenhang mit dem Fürstbistum Osnabrück (1696/97): S. 98.
- Unvorgreifliche Gedancken betreffend die Ausübung und Verbesserung der Teutschen Sprache (1. Fassung: ... betreffend die aufrichtung eines Teutschgesinneten Ordens; 1696/97): S. 657.
- Epigramm auf Luther (vor 1697): S. 604.
- Unvorgreifliche Gedancken wegen ergänzung und fortsetzung der weitberühmten Wolfenbütelischen Bibliothec (1697): S. 126.
- Considerations sur la paix faite à Riswyck entre l'Empire et la France 1697: S. 111.
- Continuatae Considerationes de Dynamicis et emendatione primae philosophiae (1697): S. 303.
- Considerationes pauculae zu J. Schilters Ausgabe des Ludwigsliedes (1697?): S. 256.
- Reflexions sur quelques endroits des *Chevrana* (1697): S. 38–47. 47f.
- Empfehlungen für die Förderung der russischen Kultur und Zivilisation (1697): S. 368.
- Rezension von B. NIEUWENTIJTS *Considerationes secundae* (1697): S. 135.
- Sentiment sur le livre de M. de Cambray, et sur l'amour de Dieu désintéressé (1697): S. 487.
- Epigramm auf die Wahl des sächsischen Kurfürsten zum polnischen König (1697): S. 314. 315. 319. 320. 344. 446. 446.
- Gedicht zur Promotion von J. F. Freiesleben (1697): S. 538. 688. 805.
- Gedicht auf M. de Scudéry (1697): S. 864.
- Unvorgreifliches Bedencken über eine Schrift genannt Kurtze Vorstellung (1698/99) s. SV. N. 374, 6.
- Nouveaux essais sur l'entendement humain (1703–05): S. 41.
- Plan einer Scientia infiniti: S. 411. 623. 625.
- Leipzig, Jugendjahre (Rosenthal): S. 224.
- Pariser Jahre (1672–76): S. 41. 623.
- Wien (1688–89): S. 606.
- Italien (1689–90) – Venedig (1689 u. 1690):

- S. 517. 763. – Florenz (1689): S. 323. 441. – Rom (1689–90): S. 74. 410. 626. 828.
- Braunschweig-Wolfenbüttel (14.–29. April 1697): S. 134. 135. 188. 164. 186. 317. 325.
- Wolfenbüttel (Anfang Juni 1697?): S. 302.
- Wolfenbüttel (20.–23. Juli 1697): S. 23. 303. 331. 339. 498.
- Minden (1. Hälfte August 1697): S. 375.
- Braunschweig-Wolfenbüttel (21. August–Mitte September 1697): S. 61. 63. 68. 70. 104. 257. 417. 423. 440. 441. 453. 467. 470. 474 f. 479. 481. 499. 513. 524. 525. 545. 570. 575. 611. 690. 842.
- Braunschweig (Mitte Dezember 1697): S. 128. 801 f. 860. 861. 877.
- Einladung nach Berlin: S. 868.
- Plan eines England-Aufenthaltes: S. 364 f.
- Plan einer Frankreich-Reise: S. 420. 626. 672.
- Plan einer Italienreise: S. 626.
- Geplanter Eintritt in kaiserl. Dienste: S. 504.
- Ernennung zum Geheimen Justizrat: S. 284. 520.
- Vollmacht für historische Forschungen: S. 189.
- Mitgliedschaft in Akademien: S. 443.
- Mathematische Entdeckungen: S. 769.
- Sammlung von Petrefakten: S. 656.
- Bemühungen um Förderung der russ. Zivilisation: S. 768.
- Persönlichkeit – Arbeitsmethode: S. 224. – Stil: S. 744. – zahlreiche Beschäftigungen: S. 515. 520. 698. – wissenschaftliche Pläne: S. 515 f. – philosophische Entwicklung: S. 224. – Reunionsbemühungen: S. 471. 516. 571. 690. 741. – französische Sprache: S. 604. – Interesse an öffentlichen Angelegenheiten: S. 597. 756. – großer Freundeskreis: S. 237. – Freundlichkeit gegenüber Besuchern: S. 237. – Ansehen in Italien: S. 637. – Schulzeit: S. 601. – Spiele: S. 4.
- Korrespondenz: S. 303. – ausgebreitete: S. 769. – europäische: S. 481. 515. 520. – chinesische: S. 769.
- Suche nach Korrespondenten – in London: S. 221. 227. – in Paris: S. 197. 265. 305. 509.
- Haushaltssachen – Bettzeug: S. 12. – Kutsche: S. 61. 62 f.
- Gehalt: S. 66. 66.
- Amanuensis: S. 138. 147. 151. 205. 522. 705. – mit mechanischen Fähigkeiten: S. 737. 738. – für Mathematik: S. 601. 602. 652. 696. 836.
- Haushälterin in seinem Wohnhaus: S. 62.
- Kammerdiener: S. 228. 407. 810. 873.
- Leibniz, Johann Friedrich † 1696: S. 185. 194. 194. 424. 535. 536. 571. 805.
- Gem.: Anna Elisabeth, geb. Schumann: S. 397. 536.
- Töchter:
Johanna Regina: S. 194. 397. 536.
Anna Elisabeth Wendler: S. 536.
- Leifmans, Berens.
- Leijonmarck, Sven † 1728: S. 31.
- LeLorrain de Vallemont, Pierre, Abbé † 1721: S. 509.
- L'Enfant, Jacques † 1728: S. 485. 563.
- Lent(e), Johann von † 1696: S. 251. 348.
- Leremite dit Candor, Gui † 1720: S. 351.
- L'Estrange, Sir Roger † 1704: S. 178 f. 225.
- LeTellier, Charles Maurice, Erzbischof von Reims † 1710: S. 311. 323. 444.
- Leti, Gregorio † 1701: S. 500.
- Levante (Levanto), Francesco Maria: S. 27. 341. 680.
- LeVassor, Michel † 1718: S. 378.
- Leysen, Polykarp † 1725: S. 165.
- L'Hospital, Guillaume-François-Antoine de † 1704: S. 155. 229. 355. 469. 516. 521.
- Licinius Sophista: S. 659. 659.
- Liebezeit, Johann Gottfried † 1711: S. 631.
- Liechtenstein, Fürst Maximilian II. 1686 bis 1709: S. 64.
- Lillieblad (Peringer), Gustaf † 1710: S. 31. 544.
- Limburg-Styrum und Bronckorst, Hermann Otto Graf zu, Generalfeldmarschall u. Kämmerer † 1704: S. 125.
- Lindholtz, Otto Nikolaus † 1697: S. 264. 551.
- Lindschöld, Erik † 1690: S. 822.
- Lipper, Jobst, Geheimer Sekretär in Münster und Gograf in Hastehausen † nach 1719: S. 726.
- Lipper, Johann Georg (vgl. Korr.-Verz.): S. 3. 726.

- L i u d o l f , Sohn Kaiser Ottos I., 949–53 Herzog von Schwaben † 957: S. 693. 694 f.
 Gem.: Ida, Tochter des Herzogs Hermann I. von Schwaben † 986: S. 694 f.
 Sohn: Otto, 973–82 Herzog von Schwaben: S. 693 f. 693.
- L l o y d , William, Bischof von St. Asaph † 1717: S. 160. 222.
- L o c c e n i u s , Johannes † 1677: S. 561.
- L o c c u m , Abt s. Molanus.
- L o c k e , John † 1704: S. 175. 175. 176 f. 180. 182 f. 219 f. 223 f. 224. 363–365. 378 f. 447–450.
- L o c k i e r , Mitarbeiter von W. de Beyrie: S. 366.
- L ö f f l e r , Friedrich Simon (vgl. Korr.-Verz.): S. 136. 245. 535. 543. 553.
 1. Gem.: Susanna Margarete, geb. Preußler: S. 424. 642.
 Stundt in seinem Hause: S. 231 f.
- L ö s c h e r , Caspar † 1718: S. 468.
- L o n g u e i l , Johann Friedrich de, Oberstallmeister in Hannover † 1695: S. 42.
- L o r n e s. Campbell.
- L o t h a r II., 855–69 König von Lotharingen: S. 22. 35. 65.
 Gem.: Theutberga † nach 876: S. 65.
- L o t h r i n g e n , Herzog Karl IV. (III.) 1625–34, 1659–70 † 1675: S. 112.
 Herzog Karl V. (IV.) Leopold 1675–90: S. 137. 162. 221.
 Gem.: Eleonore Marie, Erzherzogin von Österreich † 1697: S. 137. 162. 221.
 Herzog Leopold I. Joseph 1700–29: S. 112.
 Charlotte Christine s. Assy.
- L u c c h e s i n i , Giovanni Lorenzo † 1710: S. 638.
- L u c r e t i u s † 55 v. Chr.: S. 500.
- L u d o l f , Heinrich Wilhelm (vgl. Korr.-Verz.): S. 546. 546. 553. 656. 656. 872. 873.
- L u d o l f , Hiob (vgl. Korr.-Verz.): S. 76. 109. 165. 252. 263. 287. 288. 301. 346. 350. 511. 511. 532. 542. 587. 606. 627. 654. 654. 656. 661. 661. 686. 687. 771. 816. 829. 859.
 Tochter s. Avemann.
- L u d w i g (?) : S. 282.
- L u d w i g XII., 1498–1515 König von Frankreich: S. 673.
- L u d w i g , Landgraf von Thüringen (?): S. 283.
- L ü b b e , Stiefvater von B. E. Reimers: S. 205 f.
 Gem.: verwitwete Reimers: S. 206.
- L ü d e c k e (Ludecken), Urban Dietrich von † 1729: S. 260. 261. 304. 346. 350. 481.
- L u i s e , Raugräfin s. Pfalz-Simmern.
- L u i z o , 1046–60 (?) Bischof von Bobbio: S. 674.
- L u k a r i s , Kyrillos, 1602–20 Patriarch von Alexandrien, später von Konstantinopel † 1638: S. 540. 541.
- L u k m a n , sagenhafter arab. Fabeldichter: S. 225.
- L u l l u s , Raimundus † 1315: S. 793.
- L u n d e l (ius), Andreas † 1720: S. 13.
- L u n d i u s , Carl † 1715: S. 31. 561.
- L u n g e r h a u s e n , Johann Jakob † 1727: S. 13.
- L u s i g n a n i , Elena † 1749: S. 524. 639.
- L u t h e r , Martin † 1546: S. 72. 427. 437. 548. 565 f. 603 f. 608. 620. 633. 650. 703. 742. 780 (? Martinus).
- L y c u r g u s , d. Athener † 324 v. Chr.: S. 171.
- L y c u r g u s , Begründer der spartanischen Verfassung: S. 171.
- L y r i a n e (Romanfigur in M. de Scudéry's *Clélie*): S. 751.
- L y s e r s. Leyser.
- M a b i l l o n , Jean O. S. B. † 1707: S. 250. 301. 406. 560. 654. 775. 854.
- M a c h i a v e l l i , Niccolò † 1527: S. 638 f. 799.
- M a e c e n a s † 8 v. Chr.: S. 229.
- M a g l i a b e c c h i , Antonio (vgl. Korr.-Verz.): S. 260. 287. 291. 304. 326. 332. 355. 355. 403. 406. 406. 481. 515. 686. 703. 759. 760. 854. 875.
 Bruder: S. 296. 636.
- M a i m b o u r g , Louis S. J. † 1686: S. 22.
- M a i n z , Kurf. Johann Philipp von Schönborn 1647–73: S. 59. 734.
 Kurf. Anselm Franz von Ingelheim 1679–95: S. 730. 732.
 Kurf. Lothar Franz von Schönborn 1695–1729: S. 732. 820.
- M a i t l a n d , John, 2nd Earl und 1st Duke of Lauderdale † 1682: S. 363.
 Gem. s. Murray, Elizabeth.
- M a j o r , Johann Daniel † 1693: S. 715.

- Malaspina s. Sachverz. Malaspina, Genealogie.
 Malebranche, Nicolas † 1715: S. 351. 500. 839.
 Malherbe, François de † 1628: S. 46.
 Maltzan (Molzan), schlesischer Graf, auf der
 Durchreise von Den Haag 1697 in Wolfenbüttel:
 S. 554.
 Manfred, 1258–66 König von Sizilien: S. 276.
 Manfred (Olderic-Mainfroi) II., Markgr. von
 Turin † zwischen 1033 u. 1035: S. 677.
 Gem.: Berta, Tochter Otberts II.: S. 677.
 Manfred Lancia, Markgr. von Piemont 13. Jh.:
 S. 276.
 Mannus: S. 324. 358. 885.
 Marchetti, Alessandro † 1714: S. 406.
 Sohn: Angelo † 1753: S. 523. 800.
 Margarete, 1389–1412 Königin von Schweden:
 S. 635.
 Maria, d. Jungfrau: S. 41.
 Marius, Gajus, römischer Konsul † 86 v. Chr.:
 S. 415. 582.
 Marozia, Markgräfin von Tusciem † zwischen
 932 und 937: S. 212.
 Marracci, Lodovico † 1700: S. 759.
 Mars: S. 324.
 Marsili, Leonardo 1681–1713 Erzbischof von
 Siena: S. 292.
 Bruder: S. 292.
 Martinitz, Georg Adam Graf von † 1714:
 S. 170. 471f. 471. 710. 793f.
 Martinus (Luther?): S. 780.
 Masham, Lady Damaris † 1708: S. 177.
 Sohn: S. 177.
 Mastricht, Gerhard von † 1721: S. 22. 65. 69f.
 79. 135. 655. 779.
 Mathematiker, junge: S. 779. 801f.
 Mathilde, 1052–1115 Markgräfin von Tusciem:
 S. 258. 275f. 422. 686.
 Gem.: Gottfried III. von Ober- u. Niederlothringen
 † 1076: S. 275.
 Mutter s. Beatrix.
 Maubuisson, Äbtissin Pfalzgräfin Louise Hol-
 landine † 1709: S. 889f.
 Mauritius, Erich † 1691: S. 264. 551.
 Maurizio (Mauritius) von Correggio s. Cor-
 reggio.
 Mauro, Bartolomeo Ortensio (vgl. Korr.-Verz.):
 S. 727. 800.
 Mayer (Meierus), Johann Friedrich † 1712: S. 77.
 479f. 508.
 Gem.: Catharina Sabina, geb. Welsch: S. 77.
 Mechtel, Albert S. J., Präpositus des Wiener Pro-
 feßhauses † 1718: S. 260.
 Mecklenburg-Schwerin, Herzog Friedrich
 Wilhelm 1692–1713: S. 162.
 Medici s. Toskana.
 Meelius, Samuel, junger Gelehrter 1697 in Am-
 sterdam: S. 776.
 Megiser, Hieronymus † 1616: S. 142.
 Meibom, Heinrich † 1700: S. 60f. 164. 297. 304.
 330. 507.
 Meier, Gebhard Theodor † 1693: S. 123. 812. 861.
 Meier, Gerhard (vgl. Korr.-Verz.): S. 79. 192.
 346. 383. 429. 465. 517. 531. 541. 561. 583. 610.
 645. 682. 682. 686. 696. 698. 762. 854. 871.
 Meier, Gerhard, Prof. am Gymnasium in Ham-
 burg † 1723: S. 214.
 Meier, Joachim (vgl. Korr.-Verz.): S. 147. 774.
 Sohn: Gottfried: S. 679.
 Meier, Joachim Bartholomaeus, Bibliothekar in
 Gotha: S. 698.
 Ménage, Gilles † 1692: S. 488.
 Vater: Guillaume: S. 488.
 Ménage, Matthieu † 1446: S. 488.
 Menander, gnostischer Häretiker Ende 1. Jh.:
 S. 530.
 Menckel, Otto (vgl. Korr.-Verz.): S. 194. 231f.
 253. 296. 335. 436. 512. 524. 542. 543. 543. 606.
 637. 640. 653. 798.
 Mendlein (Mendlin), Pandolfo † 1700: S. 800.
 Menegatti, Franz S. J. † 1700: S. 258. 281.
 Mentzel, Christian (vgl. Korr.-Verz.): S. 163.
 194. 764. 764. 806. 843.
 Sohn: Johann Christian: S. 782.
 Méré, Antoine Gombault, Chevalier de † 1684:
 S. 228.
 Merian, Remigius, 1687–98 Frankfurter Resi-
 dent in Berlin: S. 526.
 Merkur: S. 159f. 222. 322. 324.
 Merode-Frankenbergh, Franz Ignaz Reichsgraf
 † 1716: S. 618.

- Tochter: Isabella s. Motzfeld.
- M e s c h m a n n , in Amsterdam: S. 413.
- M e z z a b a r b a Birago, Francesco, Conte † 1697: S. 323. 323.
- M i c h a e l III., 1613–45 Zar von Rußland: S. 367.
- M i n i s t r e français, um 1695 von Berlin über Hannover nach England reisend: S. 442.
- M o c e n i g o , Eustachio (vgl. Korr.-Verz.): S. 187. 328. 329. 670f. 684. 700.
- M o d e n a , Herzog Alfons II. 1658–62: S. 851. 851.
- Herzog Rinaldo 1695–1737: S. 850. 852.
- Gem.: Charlotte Felicitas von Braunschweig-Lüneburg † 1710: S. 222. 701.
- Tochter: Benedicte † 1777: S. 115.
- M o e b i u s , Georg † 1697: S. 825. 863.
- M ö r n e r (Morner), Baron, besucht 1697 die Wolfenbütteler Bibliothek: S. 13.
- M o h a m m e d (Mahumet) † 632: S. 378. 449.
- M o l a n u s , Gerhard Wolter (vgl. Korr.-Verz.): S. 23. 23. 38. 41. 49. 80. 136. 171. 318. 345. 354. 381. 416. 417. 465. 471. 482. 578. 580. 582. 604. 608. 627. 633. 649. 657. 661. 664. 685f. 735. 735. 770. 783. 812f. 812. 814. 878. 878. 880. 886.
- M o l i n o s , Miguel de † 1696: S. 266. 647. 770.
- M o l y n e u x , William † 1698: S. 364.
- M o l z a n s. Maltzan.
- M o n c e a u x , René-Henri de Crux de (vgl. Korr.-Verz.): S. 580.
- Freund: S. 727.
- M o n g o l e s. Golovin.
- M o n s , Anna, Mätresse von Zar Peter I.: S. 502.
- Mutter: S. 502.
- M o r e (Morus), Henry † 1687: S. 450.
- M o r e l l , Andreas (vgl. Korr.-Verz.): S. 197f. 257. 295. 323. 326. 402. 403. 403. 487. 487. 491. 542. 702. 855.
- Gem.: Esther, geb. Steiner, nachmals verehelichte Stettler: S. 818. 819.
- M o r g u e s (Mourgues?), S. J.: S. 260.
- M o r h o f , Daniel Georg † 1691: S. 335. 436.
- M o r i n , Etienne † 1700: S. 329.
- M o r i n , Jean-Baptiste † 1656: S. 105.
- M o s e s : S. 137. 160. 322. 357.
- M o t z f e l d , Isabella von (vgl. Korr.-Verz.)
- Vater s. Merode-Frankenberg.
- Gem.: Heinrich von Motzfeld: S. 618.
- M ü l l e r , Andreas † 1694: S. 233. 685. 730. 782. 806. 828. 846. 854.
- M ü l l e r , Hans Jacob † 1714: S. 20. 118.
- M ü l l e r , Henning, seit 1681 Verleger in Gießen: S. 252. 347.
- M ü l l e r , Johann Clemes (vgl. Korr.-Verz.): S. 5. 13. 19. 20. 20. 77. 118.
- M ü l l e r , Johann Urban (vgl. Korr.-Verz.): S. 272.
- M ü l l e r , Philipp (vgl. Korr.-Verz.): S. 123.
- M ü n c h h a u s e n , Busso von † 1697: S. 105f. 118.
- M ü n s t e r , Fürstbischof Friedrich Christian von Plettenberg-Lenhausen 1688–1706: S. 14f. 17. 114. 278.
- M u h a m m a d s. Mohammed.
- M u r a t o r i , Lodovico Antonio † 1750: S. 141. 210. 637. 640.
- M u r r a y , Elizabeth, Countess of Dysart, in 2. Ehe Duchess of Lauderdale † 1697: S. 363.
- M u s a e u s , Johann † 1681: S. 317.
- N a r d i n i , Bonaventura, Kaplan u. Pagengouverneur in Hannover: S. 43.
- N a v a r r u s s. Azpilcueta.
- N e o c o r u s s. Küster.
- N e s s e l , Daniel von † 1700: S. 141. 170. 871.
- N e s s e l r o d e , Franz von, Reichsgraf † 1707: S. 136. 136. 633. 669. 876. 882f. 882f.
- N e u b a u e r , Georg Heinrich † 1726: S. 334. 334. 398. 400. 413. 546.
- N e v e s Cardeyra, Estevam das † 1720: S. 639.
- N e w t o n , Isaac † 1727: S. 155. 182. 220. 224f. 355. 451. 469.
- N i c a i s e , Claude † 1701: S. 54f. 159f. 163. 167. 201. 202. 222. 254. 255. 257. 264. 265. 295. 305f. 322f. 324. 325. 326. 358. 370f. 401. 401. 402. 403. 435. 456. 486f. 489. 489. 545. 547. 547. 569. 572. 574. 574. 621. 634. 657. 658. 729. 748. 748. 818f. 823. 824. 839.
- N i c o l e , Pierre † 1695: S. 409. 626.
- N i e m e i e r , Johann Barthold † 1708: S. 527.
- N o a i l l e s , Louis-Antoine de, Erzbischof von Paris † 1729: S. 323.

- N o m i , Federigo † 1705: S. 406.
 N o m i s , Benedictus Andreas Caspar Baron, Marchese della Banditella-Pelusi † 1724 (?): S. 67. 67. Diener: S. 67.
 N o r d (t) , van, Goldschmied in Braunschweig: S. 6. 9. 17. 78. 259. 297.
 N o r i s , Enrico † 1704: S. 322. 326. 326. 509. 509.
 N o r r i s , John † 1711: S. 55. 182. 254.
 N o r m a n n , Lorenz † 1703: S. 31. 540. 710.
 N o s t r a d a m u s (Michel de Notre Dame) † 1566: S. 502.

 O b e r g , Bodo von (vgl. Korr.-Verz.): S. 116. 414. 482. 700. 701 f. 767 f.
 O b i z (z) o I., Markgr. von Este † 1193: S. 432.
 O b r e c h t , Elias † 1698: S. 31. 558. 561.
 O b r e c h t , Ulrich † 1701: S. 558. 561.
 O d a l r i c u s s. Adelreich.
 O d i n : S. 324. 760.
 O e d i p u s : S. 358.
 Ö h l s c h l a g e r , brandenburg. Sekretär u. Begleiter d. russ. Gesandtschaft 1697: S. 499.
 Ö t t i n g e n , Fürst Albrecht Ernst II. † 1731: S. 77.
 O l b r e u s e s. Braunschweig-Lüneburg-Celle u. Bülow.
 O l e a r i u s , Johann, Prof. in Helmstedt u. Superintendent in Halle † 1623: S. 289.
 O l e a r i u s , Johann, Prof. in Leipzig † 1713: S. 289.
 Sohn: Gottfried, Prof. in Leipzig † 1715: S. 289.
 O l e a r i u s , Johann Andreas, Superintendent in Weißenfels † 1684: S. 168.
 Sohn: 168.
 O l i v a , Gian Paolo, seit 1664 Ordensgeneral S. J. † 1681: S. 697.
 O m p h a l e : S. 804.
 O p i t z , Martin † 1639: S. 59.
 O r e s t e s : S. 552.
 O r l é a n s , Elisabeth Charlotte v. d. Pfalz, Herzogin von † 1722: S. 3. 4. 38. 43. 47. 48. 112. 212. 644. 812. 812.
 Tochter: Elisabeth Charlotte † 1744: S. 644.
 O r p h e u s : S. 784.
 O r s b e c k , Carlotta von, Schwester Phil. Wilh. von Boineburgs * 1658: S. 874.

 O s n a b r ü c k , Fürstbischof Franz Wilhelm von Wartenberg 1625–61: S. 89.
 O s t f r i e s l a n d , Graf (seit 1654 Fürst) Enno Ludwig 1651–60: S. 34.
 Töchter:
 Juliane Luise † 1715: S. 34.
 Sophie Wilhelmine † 1698: S. 34.
 Bruder: Edzard Ferdinand (Graf von Norden) † 1668: S. 34.
 Gem.: Dorothea von Criechingen † 1705: S. 34.
 Fürst Christian Eberhard 1690–1708: S. 14 f. 16 f. 22. 33 f. 51 f. 64 f. 69. 414. 415 f. 415. 420. 482. 518. 783. 784.
 Gem.: Eberhardine Sophie zu Oettingen † 1700: S. 415.
 Mutter: Fürstin Christine Charlotte † 1699: S. 22. 33. 35. 69. 78. 118. 728. 784. 807. 873.
 O s t h e i m , Bartholt von: S. 169.
 Gem.: Susanna Sophia, geb. von Schwar(t)zenberg: S. 169.
 Töchter:
 Maria Katharina: S. 169.
 Sibylla s. Hohnstedt.
 O t b e r t I., Pfalz- u. Markgr., Stammvater des Otbertinischen Hauses † vor 975: S. 677.
 O t b e r t II. (Obert), Markgr. (Otbertiner), Großvater von Adelbert Azzo II. † zwischen 1014 und 1021: S. 675. 677.
 O t t o , Graf im Wormsgau, 978–1004 Herzog von Kärnten: S. 693. 694. 695.
 Söhne:
 Heinrich, Graf von Speyer † 990/1000: S. 695.
 Bruno s. Papst Gregor V.
 Konrad, 1004–11 Herzog von Kärnten: S. 695.
 Wilhelm, 1028–47 Bischof von Straßburg: S. 695.
 O t t o von Savoyen, Markgr. von Turin † 1057/60: S. 421.
 O t t o Wilhelm, 981–86 Graf von Burgund † 1026: S. 211.
 O x e n s t i e r n a , Anna Margarete Gräfin, Kanonisse in Gandersheim: S. 7.
 O x e n s t i e r n a , Axel Graf † 1654: S. 30. 540.
 O x e n s t i e r n a , Bengt Graf † 1702: S. 32.
 O x e n s t i e r n a , Gabriel Thuresson, Gesandter in Wien bis 1699 † 1707: S. 143 f. 170. 313.

- Pachelb(e)l von Gehag, Wolfgang Gabriel
† 1728: S. 348.
- Pallavicino, Sforza S.J., Kardinal † 1667:
S. 139. 326. 326. 433.
- Pallavicinus, 1124 Markgr.: S. 676.
Söhne s. Uberto u. Wilhelm.
- Palmieri, Francesco (vgl. Korr.-Verz.): S. 109.
110. 368. 464. 556. 563.
- Papebroch, Daniel S.J. (vgl. Korr.-Verz.):
S. 252. 260. 261. 301. 304. 304. 332. 444. 506.
513. 517. 542. 544. 729. 757. 798. 800.
- Papin, Denis † 1714: S. 119. 304. 355. 468. 515.
825.
- Papst Johannes XV. 985–96: S. 694.
Gregor V. 996–99: S. 694. 695.
Gregor VII. 1073–85: S. 258.
Calixt II. 1119–24: S. 143.
Eugen III. 1145–53: S. 858. 858.
Alexander VI. 1492–1503: S. 45. 285.
Leo X. 1513–21: S. 326.
Clemens VII. 1523–34: S. 97. 638.
Paul V. 1605–21: S. 18.
Urban VIII. 1623–44: S. 639.
Clemens IX. 1667–69: S. 444. 777.
Innocenz XI. 1676–89: S. 285.
Alexander VIII. 1689–91: S. 626. 797.
Innocenz XII. (Antonio Pignatelli) 1691–1700:
S. 54. 87f. 112. 170. 261. 323. 328. 472. 523.
636. 706. 710. 794. 809.
- Parma - Piacenza, Herzog Francesco 1694–1727:
S. 323.
- Pascal, Blaise † 1662: S. 228. 229.
- Patin, Guy † 1672: S. 376.
- Paulini, Christian Franz † 1712: S. 252.
- Paulus, Apostel: S. 270. 890.
- Payva de Andrade, Diogo de † 1575: S. 550. 797.
- Pechlin, Johann Nicolaus † 1706: S. 277.
- Peiresc, Nicolas-Claude Fabri de † 1637: S. 222.
264.
- Peller von u. zu Schoppershof, Christoph, Pro-
cancellarius der Universität Altdorf † 1711:
S. 476.
- Pellisson - Fontanier, Paul † 1693: S. 267. 410.
457. 550. 567. 604. 622. 625. 743. 743. 745f.
746f. 749f. 752. 798. 839. 864.
- Pembroke s. Herbert.
- Périer, Louis † 1713: S. 229.
- Périer, Marguerite † 1733: S. 229.
- Peringer s. Lillieblad.
- Peringskiöld, Johan † 1720: S. 27. 31.
- Perpetua, Märtyrerin: S. 548.
- Perrenot s. Granvelle.
- Perser (zwei), 1697 in Stockholm: S. 502.
- Persien, Schah Hussein 1694–1722: S. 235.
261.
- Petau, Denis S.J. † 1652: S. 775.
- Pétis de la Croix, François † 1695: S. 45.
Sohn: François † 1713: S. 45.
- Petkum (Peltikum), Edzard Adolf von † 1721:
S. 21. 34.
- Petrarca, Francesco † 1374: S. 136. 137. 186.
187. 188. 189. 190. 340. 354. 761.
- Petrow, Alexander, 1697/98 in Hannover u.
Wolfenbüttel: S. 842. 868.
Begleiter: S. 868.
- Petrus, Apostel: S. 73. 96. 568.
- Petrus, Bischof von Tortona † 1077: S. 674.
- Petrus Damiani s. Damiani.
- Pettinger, Konrad † 1547: S. 720.
- Pfalz - Neuburg, Kurf. Johann Wilhelm
1690–1716: S. 112. 221. 644.
Kurf. Karl III. Philipp 1716–42: S. 162. 221.
644.
Bruder: Franz Ludwig, 1694–1732 Großmei-
ster d. Deutschen Ordens: S. 371.
- Pfalz - Simmern, Kurf. Karl Ludwig 1648–80:
S. 42. 530. 530.
Brüder:
Ruprecht † 1682: S. 701.
Moritz † 1654: S. 701.
Eduard † 1663: S. 701.
Sohn † 1651: S. 701.
Heinrich Friedrich † 1629: S. 701.
Tochter: Raugräfin Luise † 1733: S. 70.
Schwestern:
Elisabeth s. Herford.
Louise Hollandine s. Maubuisson.
- Pfarrer bei Esens, sammelt Zeugnisse des Alt-
Friesischen: S. 583.
- Pfarrer, guter Prediger: S. 40.

- P f a u t z, Christoph † 1711: S. 246. 335. 336. 355.
1. Gem.: Katharina, geb. Mencke: S. 336f.
- P f e f f i n g e r, Johann Friedrich (vgl. Korr-Verz.): S. 249. 250. 383. 465. 475. 560. 645. 770. 783.
- P h ä d r u s: S. 225.
- P h a l a r i s, Tyrann von Akragas 570–554 v. Chr.: S. 225. 271.
- P h i l i p p IV. (d. Schöne), 1285–1314 König von Frankreich: S. 503. 504.
- P h i l i p p II., 1556–98 König von Spanien: S. 41. 76. 401. 522. 577. 668. 875.
- P h i l i p p u s (II. oder III.), Bischof von Luni Anfang 12. Jh.: S. 677.
- P i c a r d, Jean † 1682: S. 832.
- P i c c a r t, Michael † 1620: S. 44.
- P i c c h é n a, Curzio † 1626: S. 523.
- P i c o della Mirandola, Giovanni † 1494: S. 669.
- P i c q u e s, Louis, um 1697 Dr. an der Sorbonne: S. 615.
- P i m e n t e l de Prado, Antonio, 1652–54 span. Gesandter in Schweden: S. 40.
- P i n e a u (Piney), S. (vgl. Korr-Verz.): S. 729. 811. 811. 822. 823.
- P i n s s o n, François (vgl. Korr-Verz.): S. 327. 328. 443. 451. 523. 641. 725.
ältester Bruder: Augustiner Chorherr: S. 493. 494.
- P i p p i n, 781–810 König von Italien: S. 422.
- P i r o t, Edme † 1713: S. 223. 457.
- P i s t o r, Prior des Klosters Carceri 12. Jh.: S. 432.
- P l a c c i u s, Vincentius † 1699: S. 285. 398. 398. 854. 855.
- P l a t e n, Franz Ernst Graf von (vgl. Korr-Verz.): S. 80. 81. 482. 604. 784.
- P l a t o n † 349/48 v. Chr.: S. 40f. 223. 352. 450.
- P l e t t e n b e r g - Lenhausen s. Münster.
- P o i r e t, Pierre † 1719: S. 268. 557. 820.
- P o l e, Verf. politischer Verse: S. 221.
- P o l e n, König Michał Korybut Wiśniowiecki 1669–73: S. 162. 221. 535.
Gem.: Eleonore Marie Erzherzogin von Österreich † 1697: S. 162. 221. 535.
König Johann III. Sobieski 1674–96: S. 162. 235. 245. 789. 829.
Sohn: Jakob Ludwig † 1737: S. 162. 320.
König August II., 1697–1733 s. Sachsen, Kurf. Friedrich August I. (d. Starke).
- P o l h e m (Polhammer), Christopher † 1751: S. 31. 579. 635. 680.
- P o l i c h, Johann Wolfgang (vgl. Korr-Verz.): S. 335. 400. 872.
- P o l i g n a c, Melchior de † 1742: S. 235.
- P o r t e r, Francis † 1702: S. 636. 796f. 797. 798.
- P o r t l a n d s. Bentinck.
- P o s t m e i s t e r – in Aurich: S. 664. – in Bremen: S. 664. – in Oldenburg: S. 664.
- P o u s l e v a c h e, S. J., Missionar um 1700: S. 261.
- P r a e t o r i u s, reist von Wolfenbüttel nach Den Haag: S. 351.
- P r a t i s i u s, Christoph † 1694: S. 31.
- P r e g i (t) z e r, Johann Ulrich † 1708: S. 192. 263.
- P r e m i e r m i n i s t e r, 1697 in Arnstadt: S. 272.
- P r e u ß e r, Paul, 1674–95 Pastor in Probstheida: S. 424.
- P r i m, Remy (Remigius), hannoverscher Agent u. Resident in Frankfurt † 1699: S. 305.
- P r o b s t v. Wendhausen s. Wendhausen.
- P r o f e s s o r e n f r a u in Wolfenbüttel: S. 6.
- P r z e b e n d o w s k i, Jan Jerzy † 1729: S. 316.
Gem.: Margarete Elisabeth von Flem(m)ing † 1728: S. 316.
- P s y c h e: S. 869.
- P t o l e m a e u s II. Philadelphus, 283–246 v. Chr. König von Ägypten: S. 44.
- P t o l e m a e u s, Claudius, um 150: S. 831.
- P u f e n d o r f, Samuel Frhr von † 1694: S. 511. 516.
- P y r r h u s † 272 v. Chr.: S. 745. 747. 750.
- P y t h a g o r a s von Samos † 497/96 v. Chr.: S. 41. 621.
- Q u i n t i l i a n ca. 35–100: S. 352.
- R a a b, Bischof s. Sachsen-Zeitz, Christian August.
- R a b e l a i s, François † 1553: S. 491.
- R a b e n e r, Johann Gebhard (vgl. Korr-Verz.): S. 201. 208. 240. 344. 598. 844.

- R a d z i e j o w s k i**, Michał, Erzbischof von Gnesen † 1705: S. 78. 245. 515.
R a f f a e l l o (Raphaël) s. Santi.
R a i m u n d von Burgund, Graf von Kastilien † 1107: S. 143.
 Gem.: Urraca von Leon † 1126: S. 143.
 Bruder: Guido s. Papst Calixt II.
R å l a m b, Åke Claesson Frhr † 1718: S. 30.
 Vater: Claes Frhr † 1698: S. 30. 341. 540f. 710.
R a n c é, Armand-Jean Le Bouthillier de, Abt von La Trappe † 1700: S. 40. 54. 254. 306. 328. 370. 371. 487.
R e c k (e), Johann Matthias Reinhard Frhr, 1697 in Halle: S. 805 (?).
R e d w i g, deutscher Arzt in Rotterdam: S. 259. 501.
R e e d e tot Drakestein, Hendrik Adriaan van † 1691: S. 591. 591.
R e f f u g e, Pomponne de (vgl. Korr.-Verz.): S. 298. 420. 583. 672.
R e g e n s t e i n (Reinstein)-Blankenburg s. Ernst. Kaspar Ulrich.
R e i m e r s, Balthasar Ernst † 1697: S. 172. 205. 737. 738. 810.
 Mutter s. Lübbe.
 Schwester: Susanne Elisabeth, im Dienst der S. v. Wackerbart(h): S. 172. 205f.
R e i n e r d i n g, Johann Thiele (vgl. Korr.-Verz.): S. 13. 120.
R e i n e s i u s, Thomas † 1667: S. 780.
R e i n h a r d, Stephan Andreas, Eisenschneider † 1725: S. 215. 257.
R e i s k e, Johann † 1701: S. 301.
R e i t t e r, Johann Christoph, aus Sachsen: S. 296.
R e q u e s s e n s y Zúñiga, Luis de † 1576: S. 41.
R e y e r, Johann † 1718: S. 145. 207. 240. 327. 599. 599.
R e y h e r (Reiherus), Samuel † 1714: S. 480. 508. 712.
R h e n a n u s, Beatus † 1547: S. 720.
R i c h e l i e u, Armand Jean Du Plessis Duc de, Kardinal † 1642: S. 628.
R i e f k o h l (Reiffkohl), Georg Ludwig, Schüler des Göttinger Pädagogiums: S. 140.
 Vater: Georg Daniel † 1728: S. 140.
R i n k e, Buchhändler in Straßburg: S. 698.
R i t m e i e r, Christoph Heinrich (vgl. Korr.-Verz.): S. 134. 145. 163. 206. 240.
 Vater: Johann, Propst von Marienberg † 1698: S. 134. 134. 163. 206. 249.
R o a n n e z (Rouanez), Artus Gouffier Duc de † 1696: S. 230. 409.
R o b e r t I., 1032–76 Herzog von Burgund: S. 142.
R o b e r v a l, Gilles Personne de † 1675: S. 522.
R o c h e s t e r s Wilmot.
R ö b e r, Johann Joachim (vgl. Korr.-Verz.): S. 7. 8. 11. 868.
R o e m e r, Ole † 1710: S. 832.
R o h a n - G u é m é n é e, Louis Prince de † 1674: S. 398.
R o j a s y Spinola, Cristobal de, Bischof von Tina und Wiener Neustadt † 1695: S. 320. 325. 326. 419. 529. 530. 621. 690. 811–813. 861. 878. 878. 879.
R o q u e l a u r e, Gaston-Jean-Baptiste Duc de † 1683: S. 42.
 Gascogner in seinem Dienst: S. 42.
R o s e n, Erich Dietrich von † 1702: S. 734.
R o s e n h a n e, Benedikt Frhr † 1700: S. 31.
R o s e n h a n e, Johan Scheringsson Frhr † 1710: S. 31.
R o s l e r, Johann Burckhard † 1708: S. 802. 818.
R o u i l l é du Coudray, Hilaire † 1729: S. 673.
R u d b e c k, Olaus † 1702: S. 29. 341. 582. 715. 763. 784.
R ü d i g e r, Johann Michael, ab 1693 Buchhändler u. Verleger in Berlin: S. 344.
R u i n a r t, Thierry † 1709: S. 406. 775. 775.
R u s s e (Seigneur le Moscovite), 1697 am hannoverschen Hof: S. 873. – s. a. Bojar. Petrow.
R u ß l a n d, Zar Peter I., d. Große 1689–1725: S. 8. 10f. 36. 40. 49. 49. 70. 207f. 231. 238f. 260. 281. 285. 315. 318f. 319f. 327. 340. 344. 367. 368f. 373. 385. 387. 389. 399. 413. 446. 456. 463f. 474. 478. 483f. 499. 502. 546. 550. 553f. 555–557. 576. 592. 597. 612. 613f. 737. 738. 758f. 764f. 768. 769. 803f. 807. 810. 842. 873.
 Schwester: Sophia, 1682–89 Regentin † 1704: S. 769.

- Gem.: Eudoxia † 1731: S. 804.
 Sohn: Alexej † 1718: S. 70. 70. 499. 554. 807. 810. 844. 868.
 Adeliger seines Gefolges: S. 499.
 Geliebte: Bäuerin in Zaandam: S. 804. — s. a. Mons, Anna.
 Dolmetscher: S. 804.
 Rydemann, Jakob Martin † 1699: S. 679.
 Rålamb s. hinter Raimund.
- Saba, Königin von: S. 868.
 Sachsen, Kurf. Friedrich August I. (d. Starke) 1694–1733 (ab 1697 König August II. von Polen): S. 35f. 38. 40. 48. 77. 78. 122. 170. 235. 310. 315f. 316f. 319f. 344. 346. 372. 383. 388. 419. 433. 445f. 459. 466f. 475. 479. 507. 508. 511. 514f. 526. 527. 534f. 544. 570. 593. 598. 609. 621. 670. 699. 734. 766. 773. 808.
 Mutter: Anna Sofie von Dänemark † 1717: S. 48.
 Gem.: Christine Eberhardine von Brandenburg-Bayreuth † 1727: S. 36.
 Sachsen-Eisenach, Herzog Johann Georg II. 1686–98: S. 192. 263.
 Bruder: Herzog Johann Wilhelm 1698–1729 s. Sachsen-Jena.
 Sachsen-Gotha, Gesandter: S. 479.
 Sachsen-Jena, Herzog Johann Wilhelm 1678–90: S. 151.
 Herzog Johann Wilhelm 1690–1729 (seit 1698 auch von Eisenach): S. 192. 820.
 Sachsen-Lauenburg, Anna Maria Franziska von s. Toskana.
 Sachsen-Meiningen, Herzog Bernhard I. 1680–1706: S. 820.
 Sachsen-Weißenfels, Herzog Heinrich † 1728: S. 485. 603.
 Sachsen-Zeit, Christian August, 1695–1707 Bischof von Raab, seit 1706 Kardinal † 1725: S. 40. 419.
 Sagittarius, Caspar † 1694: S. 145. 156. 656. 780.
 Saint-Donat, 1697 Chirurg in Sisteron: S. 259.
 Saint-Julien, Antoine: S. 74. 74. 104f.
 Saint-Pierre, Charles-Irénée Castel, Abbé de, 1. Almosenier der Herzogin Elisabeth Charlotte von Orléans: S. 47.
 Saint-Romain, Melchior de Harod de Senevas, Marquis de, 1681–82 franz. Gesandter in Frankfurt a. M.: S. 492.
 Salm, Karl Theodor Fürst zu † 1710: S. 471. 644. 874.
 Salomon, König: S. 239. 868.
 Sandri, Giacomo † 1718: S. 406.
 Sanson, Guillaume † 1703: S. 487.
 Santeul, Jean de † 1697: S. 370. 435.
 Santi, Raffaello † 1520: S. 58. 153.
 Sapiëha (Sopia), Johann Kasimir † 1720: S. 122.
 Sappho: S. 750. 754.
 Sarpì, Paolo † 1623: S. 76. 139.
 Saturn: S. 804.
 Saubert, Johannes † 1688: S. 214. 221. 382. 412. 476. 584.
 Saumaise, Claude † 1653: S. 222. 442.
 Savoyen, Herzog Karl Emanuel II. 1637–75: S. 647f.
 Herzog Viktor Amadeus II. 1675–1730: S. 191. 647f.
 Savoyen-Carignan, Prinz Eugen von † 1736: S. 684.
 Scaliger, Joseph Justus † 1609: S. 42. 350. 575.
 Schaumburg-Lippe, Graf Friedrich Christian (vgl. Korr.-Verz.): S. 48. 696.
 Scheffer, Johannes † 1679: S. 29.
 Schelhammer, Günther Christoph † 1716: S. 459. 460. 460. 478. 480. 508. 712.
 Scher(t)zer, Johann Adam † 1683: S. 437.
 Schildt (Schild), Johann Erich, Kämmerer in Hannover † 1717: S. 14.
 Schilter, Johann † 1705: S. 249. 250. 283. 300. 383f. 466. 475. 542. 544. 560. 586. 607. 645. 654. 656f. 698. 870. 885.
 Schleswig-Holstein-Gottorp, Herzog Christian Albrecht 1659–95: S. 244. 277. 442.
 Gem.: Friederike Amalie von Dänemark † 1704: S. 14. 20.
 Schleswig-Holstein-Norburg, Rudolf Friedrich Herzog von † 1688: S. 204.
 Sohn: Ernst Leopold † 1722: S. 11. 204. 230. 231. 728.

- Schleswig-Holstein-Sonderburg-Beck, Herzog Friedrich Ludwig 1719–28: S. 10.
- Schleswig-Holstein-Sonderburg-Plön, Herzog Johann Adolf 1671–1704: S. 119. 338.
Gem.: Dorothea von Braunschweig-Wolfenbüttel † 1722: S. 338.
- Schlieckelmann, Johann Georg, Senator u. Postmeister in Helmstedt † 1732: S. 872.
- Schmettau, Wolfgang Frhr von † 1711: S. 483. 860. 873.
Edelmann seines Gefolges: S. 483.
- Schmid, Melchior † 1697: S. 289.
- Schmidt, Christian † 1696: S. 5.
Erben: S. 5.
- Schmidt, Gustav Daniel (vgl. Korr.-Verz.): S. 25f. 32. 237. 247. 341f. 367. 630. 680.
Sekretär: S. 247.
- Schmidt, Johann Andreas (vgl. Korr.-Verz.): S. 7f. 7. 10. 23. 23. 48. 52. 53. 53. 109. 110. 145. 231. 262. 317. 318. 380. 570. 572. 583. 584f. 594. 599. 631. 709. 757. 814. 815. 880. 880.
- Schnorr, Salomon † 1723: S. 163.
- Schönburg-Vorderglauchau, Wolf Heinrich von, in Penig † 1704: S. 536. 537.
Gem.: S. 805.
- Schoppe (Scioppius), Caspar † 1649: S. 638f. 799.
- Schrader, Chilian (vgl. Korr.-Verz.): S. 560.
- Schrader, Friedrich, Prof. d. Medizin † 1704: S. 163. 460. 507. 662.
- Schrader, Justus, Arzt in Amsterdam † 1720: S. 134. 243.
- Schrieck (Rodornus), Adriaan van † 1621: S. 27.
- Schroeck, Lucas † 1730: S. 707. 815.
- Schubart, Georg † 1701: S. 780.
- Schulenburg, Elisabeth von der s. Schwarzenberg, Friedrich von.
- Schulenburg, Matthias Johann Graf von der † 1747: S. 126.
- Schurzfleisch (Schurtzfleisch), Conrad Samuel † 1708: S. 283. 340. 468. 755.
Bruder: Heinrich Leonhard † 1723: S. 468.
- Schwachheim, Jakob (vgl. Korr.-Verz.)
Sohn: S. 263. 294f. 349.
Vetter in Hannover: S. 165. 166.
- Schwarzburg-Arnstadt, Graf Anton Günther II. 1681–1716: S. 76. 203. 272. 282. 357. 703. 854.
Premierminister: S. 272.
- Schwarzburg-Sondershausen, Graf Christian Wilhelm 1681–1721: S. 282.
- Schwarzenberg (Schwartzenberg), Ferdinand Wilhelm Eusebius, Obersthofmeister d. Kaiserin † 1703: S. 143.
- Schwarzenberg (Schwartzenberg), Friedrich von † 1640: S. 169. 169.
1. Gem.: Sibylle von Plettenberg † 1621: S. 169.
Kinder:
Susanna Sophia von Ostheim: S. 169.
Sibylla (Susanne Maria) von Entes † 1641: S. 169.
2. Gem.: Elisabeth von der Schulenburg † 1646: S. 169f. 169.
Kinder:
Anna Agnes von Hauteville geb. 1627: S. 169. 170.
Hinrich (Hindrich) Jürgen geb. 1632: S. 169. 170.
Gem.: geb. von Roussel: S. 169.
- Schwarzkoppen (Schwarzkopf), Johann Georg von † 1714: S. 117 (?). 124 (?). 667 (?). 681 (?).
- Schwarzkoppen (Schwarzkopf), Johann Hermann † 1716: S. 117 (?). 124 (?). 667 (?). 681 (?).
- Schwarzkoppen (Schwarzkopf), Klaus Heinrich † 1721: S. 117 (?). 124 (?). 667 (?). 681 (?).
- Schweden, König Karl X. Gustav 1654–60: S. 30.
König Karl XI. 1660–97: S. 29. 162. 170. 237. 313. 379. 451. 502. 635. 756. 821.
Mutter: Hedwig Eleonore von Holstein-Gottorp † 1715: S. 822.
König Karl XII. 1697–1718: S. 237. 339. 392. 756. 822.
- Scioppius s. Schoppe.
- Scrivarius, Peter † 1660: S. 659. 659.
- Sudéry, Madeleine de (vgl. Korr.-Verz.): S. 55. 55. 119. 567. 741. 745f. 750.
- Seckendorff, Veit Ludwig von † 1692: S. 165. 565. 603–605. 780.

- Seneca, Lucius Annaeus † 65: S. 42. 748.
- Sesostris, mythischer ägyptischer König
19. Jh. v. Chr.: S. 327.
- Sève de Rochechouart, Guy de, 1670–1724 Bi-
schof von Arras: S. 323.
- Sfondrati, Celestino, Kardinal † 1696: S. 306.
311. 523. 531. 550. 652. 706. 795. 796f. 797.
- Sheisse s. Mechtl.
- Sherlock, William † 1707: S. 182. 254.
- Sieverds, Johann Georg (vgl. Korr.-Verz.):
S. 5.
Gem.: S. 12.
Freundin: S. 12.
- Sike, Heinrich † 1713: S. 225. 522. 544. 607.
730. 759. 763. 800. 859.
- Simon Magus, gnostischer Häretiker Ende 1. Jh.:
S. 530.
- Simon, Richard † 1712: S. 201. 488.
- Simon, Thomas, Sieur Des Jardins * um 1672:
S. 407.
Vater: Arzt in der Normandie: S. 407.
Bruder: Bibliothekar bei J.-P. Bignon: S. 407.
- Sirus (Sunus?) S. J., in Wien: S. 414. 419.
- Skytte, Frhr Bengt † 1683: S. 26f.
- Smith, Thomas (vgl. Korr.-Verz.): S. 709.
- Snoilsky, am schwedischen Hof: S. 31.
- Soares, José S. J. † 1736: S. 269.
- Sohler, Anton † 1716: S. 821.
- Solski, Stanislaus † 1701: S. 235.
- Spanheim, Ezechiel (vgl. Korr.-Verz.): S. 110f.
154. 194. 222. 241. 255. 344. 442f. 487. 487.
491. 542. 545. 563. 563. 574. 596. 596. 621. 629.
670f. 707. 707. 708. 712. 727. 765f. 766. 781.
798. 801. 808. 808. 814. 823. 824. 843. 843f.
860. 867. 878. 880.
Gem.: Anna Elisabeth, geb. Kolb: S. 875.
Tochter: S. 875.
- Spanheim, Friedrich † 1701: S. 654. 660.
- Spanien, König Philipp IV. 1621–65: S. 851.
851.
- Sparre, Erik Graf † 1726: S. 31.
- Sparwenfeld, Johan Gabriel (vgl. Korr.-
Verz.): S. 24. 25. 27f. 29. 30f. 75. 187. 189. 198.
199. 246f. 356. 367. 579. 630. 631. 680. 769.
- Specht, Christian † 1706: S. 358. 884.
- Spedt, Friedrich von † 1582: S. 858. 858.
- Spee, Friedrich S. J. † 1635: S. 59. 268.
- Spencer s. Sunderland.
- Spener, Philipp Jakob † 1705: S. 359. 546. 737.
- Sperling, Otto † 1715: S. 25.
- Spinoza, Baruch de † 1677: S. 839.
- Stade, Dietrich von † 1718: S. 587. 587.
- Stadtprokurator, 1697 in Wetzlar: S. 532.
Gem.: S. 532.
- Starcke (Starkius), Sebastian Gottfried † 1710:
S. 800.
- Stechinelli, Francesco Maria Capellini, gen.
† 1694: S. 9.
- Stechinelli (Stikinelli), von Wickenburg, Jo-
hann Franz † 1752: S. 164 (?).
Bruder: Ludwig Wilhelm † 1732: S. 164 (?).
- Steinberg, Friedrich von (vgl. Korr.-Verz.):
S. 8. 11f. 463. 464. 474. 575. 803f. 873.
- Stenbock (Steenbock), Graf Johan Gabriel
† 1705: S. 680.
- Stensen (Stenonis), Niels † 1686: S. 26. 426.
- Steuichius, Matthias † 1730: S. 31.
- Stiernhielm, Georg † 1672: S. 26f. 247.
- Stillingfleet, Edward † 1699: S. 176. 178.
180. 224. 224. 378. 449f. 451. 452.
2. Gem.: Elizabeth, geb. Pedley † 1697: S. 451.
451.
- Stöcken, Hans Heinrich von † 1709: S. 614.
- Stoschius, Franz Heinrich, Syndikus der Stadt
Emden: S. 14.
- Strabo † 19 n. Chr.: S. 495.
- Strattmann, Theodor Althet Heinrich Graf
von † 1693: S. 504.
- Strauch, Johann † 1679: S. 348.
- Stryc(k), Samuel † 1710: S. 537.
- Sture, Nils † 1567: S. 635.
Vater: Svante † 1567: S. 635.
Bruder: Erik † 1567: S. 635.
- Sturm, Johann Christoph † 1703: S. 303.
Sohn: Leonhard Christoph † 1719: S. 303. 662.
712. 712. 779. 779. 801. 801.
- Suichemius s. Aytta.
- Sunderland, Robert Spencer, 2nd Earl of
† 1702: S. 175. 219.
Diener: S. 175.

- Swineshead, Richard (Rogerus Suicetus, Calculator) um 1350: S. 541.
- Tacitus † 120: S. 748.
- Tascio (?), brandenburgischer Edelmann, begleitet 1697 die russ. Gesandtschaft: S. 576.
- Tauler, Johannes † 1361: S. 267.
- Tavernier, Jean Baptiste † 1689: S. 162. 209.
- Temple, William † 1699: S. 179f. 225.
- Tenison, Thomas, Erzbischof von Canterbury † 1715: S. 184. 591. 592.
- Tentzel, Wilhelm Ernst (vgl. Korr.-Verz.): S. 67. 329. 340. 457. 516. 603. 633. 641.
- Teresa de Jesus, d. Hl. † 1582: S. 266.
- Tertullianus, Quintus Septimius Florens † um 240: S. 548.
- Tessin, Nicodemus † 1728: S. 31.
- Thedald, 982 Markgr. von Canossa † vor 1017: S. 258.
- Themis, Göttin der Gerechtigkeit: S. 801.
- Theodectes 4. Jh. v. Chr.: S. 352.
- Theoderich d. Große, 471–526 König der Ostgoten: S. 26.
- Thilo, Georg Ludwig (vgl. Korr.-Verz.): S. 601. 696. 836.
- Vater: Georg Melchior † 1684: S. 602.
- Thomas von Aquino † 1274: S. 437.
- Thomas, Antoine S. J. † 1709: S. 193. 198. 260.
- Thomasius, Christian † 1728: S. 400. 805.
- Thomassin, Louis † 1695: S. 255. 270.
- Thou (Thuanus), Jacques-Auguste de † 1617: S. 349.
- Thuret, Isaac, kgl. Uhrmacher in Paris 17. Jh.: S. 832.
- Timäus von Goldenklee, Balthasar † 1667: S. 845.
- Timur-Leng (Tamerlan) † 1405: S. 45.
- Titius, Gerhard † 1681: S. 318.
- Tiziano, Vecellio † 1576: S. 41.
- Töpfer, Johann Georg † 1729: S. 667.
- Toinard, Nicolas † 1706: S. 202f. 202. 265. 269.
- Tollius, Jacob † 1696: S. 320.
- Torricelli, Evangelista † 1647: S. 522.
- Toskana, Erbprinz Ferdinand (III.) † 1713: S. 25.
- Bruder: Giovanni Gastone (Großherzog 1723–37): S. 35. 253. 296. 637.
- Gem.: Anna Marie Franziska von Sachsen-Lauenburg † 1741: S. 35.
- Sekretär: S. 637.
- Onkel: Francesco Maria de Medici, Kardinal † 1711: S. 776.
- Tourreil, Amable de (Antonio Alberti) † 1719: S. 410. 626. 626.
- Tribbechow (Tribechovius), Adam † 1687: S. 437.
- Trier, Kurf. Johann Hugo von Orsbeck 1676–1711: S. 308. 310. 345. 382. 643. 821.
- Beichtvater: S. 345.
- Truchet, Jean (P. Sébastien) † 1729: S. 229. 407. 408. 623.
- Trumbull (Trumbell), William † 1635: S. 177.
- Enkel: William † 1716: S. 177.
- Tscherkaskij, Fürst: S. 208.
- Tschirnhaus, Ehrenfried Walther von † 1708: S. 388. 444. 597. 602. 624. 652. 773. 824f.
- Türke, Anton Julius † 1725: S. 76.
- Türkei, Sultan Mustapha II. 1695–1703: S. 507.
- Tuisto: S. 324.
- Turck, Heinrich S. J. † 1669: S. 876.
- Uberto Pallavicini, 1140 Markgr.: S. 676.
- U(m)berto Pallavicini, 1252 Markgr.: S. 276.
- Ugo, Ugolino s. Hugo.
- Uhlenndorf, Christian † 1701: S. 735. 774.
- Ullerston, Richard † 1423: S. 241.
- Ulrich, 1697 für Leibniz beschäftigt: S. 62 f. 67.
- Urania: S. 750f.
- Urbiger(us), Baron, alchemistisches Pseudonym: S. 281. 320.
- Urraca (Uracque) s. Raimund von Burgund.
- Usher (Usserius), James † 1656: S. 575.
- Utterhielm, Erik Magnusson † 1717: S. 31.
- Vegetius, Augustin † 1706: S. 147. 600. 735. 735. 774.
- Vaillant s. Foy-Vaillant.
- Valckenier, Petrus, 1690–1704 niederländ. Gesandter in der Schweiz † 1712: S. 284.

- Valentinus, Gnostiker 2. Jh.: S. 226.
 Vallemonts, Le Lorrain.
 Vargas (Vergas) Mejía, Francisco de † 1566: S. 76.
 139. 161. 177. 216. 377. 401. 441. 449. 457. 522.
 576. 875.
 Varignon, Pierre † 1722: S. 473.
 Vázquez, Gabriel S. J. † 1604: S. 896.
 Vega, Andrés de, O. F. M. † 1549: S. 896.
 Vellingk (Welling), Mauritz Frhr † 1727: S. 62.
 67.
 Verbiest, Ferdinand S. J. † 1688: S. 833.
 Verjus, Antoine (vgl. Korr.-Verz.): S. 108. 145.
 198. 240. 295. 327. 328. 614. 641. 725. 748. 824.
 825. 826. 827. 835. 869.
 Verjus, Louis, Comte de Crécy † 1709: S. 869.
 Veronika, d. Hl.: S. 301. 560.
 Verzou, Jesuiten-Superior in Aleppo: S. 261.
 Viet (Vite), Johann Dietrich, hannoverscher
 Grenzsekretär, Archivar u. Klosterrat † 1704:
 S. 50. 64. 858. 858.
 Viète, François † 1603: S. 155.
 Vigel(ius), nassauischer Kanzler in Usingen:
 S. 251.
 Vigel(ius), Nicolaus † 1600: S. 251.
 Vignale, Conte de, Minister von Mantua: S. 647.
 Villars, Louis de, 1301–08 Erzbischof von Lyon:
 S. 504.
 Vini-sauf s. Galfridus.
 Vinnius s. Winus.
 Vlostorff, Reiner von † 1722: S. 418. 467. 471.
 Volder, Burchard de † 1709: S. 668.
 Vollgnad, schlesischer Adliger, reist 1697 durch
 Hannover: S. 633. 669. 684. 882.
 Vossius, Gerhard Johann † 1649: S. 364f. 365.
 442. 798.
 Vossius, Isaak † 1689: S. 198. 221. 442. 776.
 Voznicyn, Prokofij Bogdanovič, 3. Gesandter
 bei der russ. Gesandtschaft 1697/98 nach West-
 europa: S. 11. 11. 456. 612.
 Vries, Gerhardus de † 1705: S. 500.

 Wagensail, Johann Christoph † 1705: S. 264.
 448. 497.
 Wagner, Gabriel (Realis de Vienna) † nach Juni
 1708: S. 292f. 342f. 360f. 696. 696.
 Wagner, Rudolf Christian † 1741: S. 138. 150.
 204f. 287. 303. 331. 333. 337. 338. 369f. 417.
 460f. 467. 479. 507. 579f. 662. 712. 778. 779.
 801f. 802. 817. 872.
 Waitz (Weizius), Jacob † 1716: S. 13. 139.
 Waldrada, Konkubine Lothars II. von Lotha-
 ringen † nach 869: S. 65.
 Wallenrod, Johannes von, Erzbischof von Riga
 und Lüttich † 1449: S. 251f. 251. 348.
 Wallenstedt, Lars † 1703: S. 822.
 Wallis, John † 1703: S. 245. 277. 439. 458. 588.
 588. 591f. 729. 739. 811.
 Walter, Friedrich von (vgl. Korr.-Verz.): S. 70.
 70. 558. 728. 803. 807. 844. 868.
 Walton, Brian † 1661: S. 180. 730.
 Wangenheim, Hartmann Ludwig v., Ober-
 jägermeister † 1718: S. 41.
 Ward, Seth, Bischof von Exeter und Salisbury
 † 1689: S. 377. 449.
 Wartenberg s. Osnabrück.
 Wedel, Georg Wolfgang † 1721: S. 151.
 Wedel, Gustav Wilhelm Graf von † 1717: S. 35.
 35.
 Weidenfeld (Weitenfeld), Adam S. J. † 1680:
 S. 697. 697.
 Weigel, Erhard † 1699: S. 11. 43. 284. 285. 398.
 624.
 Weise, Friedrich † 1735: S. 23. 184. 262. 286. 318.
 380. 570. 594. 814.
 Weise, Martin † 1693: S. 845.
 Weißenfels, Christoph Heinrich, 1697–1718
 schwedischer Resident für Bremen: S. 587.
 Weiz, in Sachsen, schickt etwas für Frandor:
 S. 139.
 Welf IV. (I.), 1070–1101 Herzog von Bayern:
 S. 212. 258 (?). 676.
 Welf VI. (III.), Herzog von Spoleto, Markgr. von
 Tuscien † 1191: S. 276. 422. 422.
 Welling s. Vellingk.
 Welsler, Markus † 1614: S. 720.
 Wendhausen, Philipp Ludwig Probst von
 † 1718: S. 7. 138. 150. 204. 248. 286. 302. 333.
 392.
 Wennemari, Gerhardus, 1696–99 Rektor des
 Hildesheimer Jesuitenkollegs: S. 200.

- Werle (?), von, Assessor: S. 346. 532.
 Wermuth, Christian, Medailleur † 1739: S. 139. 215. 257. 283. 406. 461.
 Weyhe, Maria Katharina, geb. von Meysenburg, verwitw. v. d. Bussche * 1655: S. 699.
 Wharton, Henry † 1695: S. 377. 449.
 Wichmann, Graf von Ruppın † 1524: S. 581.
 Wiedburg, Christoph Tobias † 1717: S. 23. 184. 318. 570. 584. 594. 814.
 Wi(e)deburg, Heinrich, Prof. d. Theologie in Helmstedt † 1696: S. 286.
 Wido (Guido) II., Herzog von Spoleto, 889–94 König von Italien, seit 891 Kaiser: S. 421.
 Wido, Markgr., Bannerträger Kaiser Konrads II.: S. 676.
 Wido II., Bischof von Piacenza † 1049: S. 674.
 Wiggand, Johann † 1587: S. 123.
 Wilhelm, 1057–87 Graf von Burgund: S. 143.
 Wilhelm (Guilielmus) Pallavicini, 1153 Markgr.: S. 143. 676.
 Wilhelm Franz (Guillaume Francois) Pallavicini, 1124 oberital. Markgr. (Obertiner): S. 677. Urgroßvater: S. 677.
 Wilkins, John † 1672: S. 377. 449.
 Willeman, Philipp S.J., Prior in Wetzlar † 1716: S. 346.
 Williams, John, Bischof von Chichester † 1709: S. 376f.
 Wilmot, John, 2nd Earl of Rochester † 1680: S. 377.
 Winckler, Johann † 1705: S. 696. 698.
 Winius (Vinnius), Andreas † 1717: S. 769.
 Winkelmann, Johann Just(us) (vgl. Korr.-Verz.). † 1699: S. 348.
 Wintgens, Georg Heinrich, Landrentmeister in Münster † 1707: S. 726. 876.
 Witsen, Herman † 1708: S. 349.
 Witsen, Nicolaas (vgl. Korr.-Verz.): S. 73. 108. 269. 474. 555. 613f. 736. 738. 760. 810. 873.
 Witsen, Hausbesitzer in Westminster: S. 362.
 Witt, Cornelis de † 1672: S. 191.
 Witt, Jan de † 1672: S. 191.
 Wodan: S. 760. – s. a. Odin.
 Woltmann (Wolpmann), Peter Hermann † 1698: S. 335f.
 Woyke(n), Josquinus, Buchdrucker u. Verleger in Göttingen: S. 140.
 Wrede, Fabian Graf † 1712: S. 822.
 Wrede, Karl Jasper Graf † 1701: S. 31.
 Wren(n), Christopher † 1723: S. 522.
 Württemberg, Herzog Eberhard IV. Ludwig 1693–1733: S. 125.
 Württemberg-Neustadt, Herzogin Klara Auguste † 1700: S. 118. 558. Söhne: S. 119.
 Würzburg, Fürstbischof Johann Gottfried II. von Guttenberg 1684–98: S. 125.
 Wurfbaın, Johann Paul † 1713: S. 707. 815.
 Xavier (Javier), Francisco, d. Hl. S.J. † 1552: S. 685. 900.
 Xavier (Javier Ezpeleta), Jerónimo S.J. † 1617: S. 685.
 Zaccagni, Lorenzo Alessandro † 1712: S. 524. 636f.
 Zanovello, Giovanni Battista (vgl. Korr.-Verz.): S. 187. 289. 328f. 329. 354. 359. 393f. 395. 669. 670f. 683.
 Zapolski, Ignatius Franciszek S.J. † 1703: S. 235. 236. Begleiter in Persien: S. 236.
 Zellinius, Karolus Andreas † 1676: S. 476.
 Zenodor 37/36–20 v. Chr. Fürst im Antilibanon: S. 198.
 Zeuner, Johann Joachim † 1716: S. 670. 700. 726.
 Zollmann, Johann Ludwig † 1730: S. 620.
 Zuichemus s. Aytta.

SCHRIFTENVERZEICHNIS

Das Schriftenverzeichnis (SV) enthält nur die von Leibniz und seinen Korrespondenten erwähnten oder zitierten Werke. Leibniz' Handexemplare werden durch einen Stern * gekennzeichnet, Bücher mit Marginalien von Leibniz' Hand durch [Marg.]. – Für die Erwähnung von Autorennamen ist auch das Personenverzeichnis heranzuziehen.

- ABBAS Urspergensis s. EKKEHARD von Aura.
- 1. *De l'absolution d'Henry IV. Roy de France et de Navarre*. [WOLFENBÜTTEL *Herzog August Bibl.* Ms 3. 1. 267. 2. Aug. fol.] [Marg.]; [teilw. gedr. in SV. N. 317, 5, S. 374–380]: S. 223. 441.
- 2. ACOLUTHUS A., *Τετραπλά Alcoranica, sive specimen Alcorani quadrilinguis*. Berolini 1701: S. 759.
- 3. *Acta Eruditorum*. Hrsg. v. O. Mencke [u. a.]. Lipsiae 1682 ff.: S. 135. 200. 229. 253. 296. 355 f. 468. 515. 524. 637. 824 f. – Juni 1682: S. 551. – März 1686: S. 833. – Sept. 1691: S. 833. – Okt. 1693: S. 155. / März 1694: S. 400. 438. 501. – März 1695: S. 400. – April 1695: S. 400. 501. 527. 839. – Juni 1696: S. 155. 220. – Dez. 1696: S. 155. – Febr. 1697: S. 451. 469. – März 1697: S. 135. 356. – Mai 1697: S. 135. 155. 220. 245. 355. 355. 439. 451. 451. 468 f. – Juni 1697: S. 136. 245. – Sept. 1697: S. 624. – Okt. 1697: S. 355. 468. 825. – März 1698: S. 825.
- 4. *Acta Sanctorum*. Hrsg. v. J. Bollandus [u. a.]. Antwerpiae [usw.] 1643 ff.: S. 406. 444. – April Bd 1, 1675: S. 444. – Juni Bd 2, 1698: S. 288.
- 5. *Acta Sanctorum Ordinis Sancti Benedicti in saeculorum classes distributa*. Coll. L. d'Achery, ac cum eo ed. J. Mabillon. 9 Bde. Lutetiae Paris. 1668–1701 [Marg.]: S. 406. 775.
- 6. ADAMUS Bremensis, *Gesta Hammaburgensis ecclesiae pontificum*: S. 714.
– ADLZREITER von Tettenweis, J. s. VERVAUX.
- 7. AELIANUS, Claudius – 1. *Περὶ ζώων ιδιότητος βιβλία ιζ'*. *De animalium natura libri XVII*. Colonia Allobr. 1611; Ebd. 1618: S. 68. – 2. *Ποικίλης ιστορίας βιβλία ιδ'*. *Variae historiae libri XIV*, cum notis J. Schefferi et interpretatione J. Vultei. Ed. novissima ... curante J. Kühnio. Argentorati 1685; *Varia historia ... cum versione J. Vultei ... et perpetuo commentario J. Perizonii*. Lugduni in Bat. 1701: S. 68. 775.
- 8. AESOPUS – 1. *Fabulae*: S. 178 f. 225. – 2. *Fables of Aesop and other eminent mythologists: with morals and reflexions*. By Sir Roger L'Estrange. London 1692; 3. Aufl. London 1699: S. 178. 225.
– AGATHEMEROS, *Hypotyposis Geographiae*. In SV. N. 225.
- 9. ALBERICUS Monachus Triumfontium, *Chronicon*. [HANNOVER *Niedersächs. Landesbibl.* Ms XIII 748; WOLFENBÜTTEL *Herzog August Bibl.* Ms 1903–1904; gedr. in: SV. N. 317, 12, Bd 2]: S. 168. 543.
– ALBERTUS Argentinensis s. SV. N. 589.
- 10. ALBRECHT, J. P. – 1. *Des die allhie behandte Wittibe S. betreffenden jüngsthin von Herrn D. Behrens public gemachten Berichts Continuatio prima, cum reservatione (si opus) secundae*. Hildesheim 1697: S. 689. – 2. *Des in Causa der falsch-vermeynter Kindel-Betterinnen S. passirten Continuatio secunda, ... Contra Herrn D. Behrens Anzügliche erste Stachel-Replic*. Hildesheim 1697: S. 689.
- 11. ALEXANDRE, N. – 1. *Selecta historiae ecclesiasticae capita, et in loca ejusdem insignia dissertationes*. 26 vol. Parisiis 1676–86; Ebd. 1687; *Selecta historiae Veteris Testamenti capita*. 6 vol. Ebd. 1688–89; *Historia ecclesiastica Veteris Novique Testamenti*. 8 vol. 2°. Ebd. 1699 [u. ö.]: S. 662. 712. 779. – 2. *Theologia dogmatica et moralis secundum ordinem catechismi concilii Tridentini*. 10 vol. Parisiis 1694 [u. ö.]: S. 306. 412. 443. 779. – 3. [anon.] *Eclaircissemens des prétendues difficultez proposées à M^{sr} l'archevesque sur plusieurs points importants de la morale de Jésus-Christ*. Par un

- docteur de Sorbonne du diocèse de Rouen. o. O. 1696; o. O. 1697: S. 306. 443. 455. – 4. *Lettre d'un théologien aux RR.PP. Jésuites, pour servir de réponse à la seconde Lettre adressée au Pere Alexandre par un Religieux de leur Compagnie, où il fait un parallèle de la Doctrine des Jesuites, et de celle des Thomistes.* o. O. 1697: S. 307. 444. 455. 489. – 5. *Recueil de plusieurs pièces pour la défense de la morale et de la grâce de Jésus-Christ, contre un libelle et des lettres anonymes d'un Père Jésuite.* Nouv. éd. Delft 1698; Cologne 1698: S. 307. 455.
12. ALLARD, G., *Les Présidens uniques et premiers présidens du Conseil delphinal ou Parlement de Dauphiné.* Grenoble 1695: S. 493.
13. *Alphabetum Persicum, Comanicum et Latinum* [Ms VENEDIG Bibliotheca Marciana Cod. lat. 549; Faksimile-Ausg. hrsg. von K. GRÖNBECH, *Codex Cumanicus*, Kopenhagen 1936]: S. 187. 188. 189. 190. 328. 340. 354. 394. 683. 761.
14. ALTING, M., *Descriptio, secundum antiquos, agrum Batavi et Frisii; una cum conterminis: Sive Notitia Germaniae inferioris, cis et ultra Rhenum; qua hodie est in Ditione VII-Foederatorum.* P. [1.]2. Amstelædami 1697–1701: S. 561. 646. 776.
15. AMMIANUS Marcellinus, *Res gestae*: S. 835.
16. ANGELA de Fulgino, *Liber de vera fidelium experientia.* Toledo 1505 [u. ö.]; [franz. Übers.]: *La Théologie de la croix de Jésus-Christ, ou les oeuvres et la vie de la bienheureuse Angèle de Foligni.* Cologne 1696: S. 266.
17. *Animadversions on a late book entituled The reasonableness of Christianity as delivered in the Scriptures.* Oxford 1697: S. 182.
18. *Annales Magdeburgenses* (Chronographus Saxo) [HANNOVER *Niedersächs. Landesbibl.* Ms XIX 1105]. In: SV. N. 317, 12, Bd 1: S. 757. 798.
19. *Annalista Saxo* [Ms; HANNOVER *Niedersächs. Landesbibl.* Ms XIII 750]; [gedr. in:] J. G. ECKHART, *Corpus historicum medii aevi*, T. I, 1723, Sp. 1931–2176: S. 250. 300. 560.
20. ANSELME de Sainte-Marie (Pierre de Guibors), *Histoire de la maison royale de France et des grands officiers de la couronne.* 2 Bde. Paris 1674; 2. Aufl. [u. d. Tit.]: *Histoire généalogique et chronologique de la maison royale de France, des grands officiers de la couronne et de la maison du Roy.* Hrsg. v. H. C. Du Fourny. 2 Bde. Paris 1712: S. 142.
21. ARISTEAS, *Ad Philocratem Epistula de LXX interpretibus*: S. 44. 44.
22. ARISTOTELES, *Mechanica Graeca, emend., Latina facta, et Commentarius ill. ab H. MONANTHOLIO.* Lugduni 1599*: S. 460.
23. *Arlequin empereur de la lune.* Comédie. Par Monsieur D***. Troyes o. J.: S. 239.
24. ARNAULD, A. – 1. [zusammen mit P. Nicole; anon.] *La Logique ou l'Art de penser.* Paris 1662 [u. ö.]; 3. éd. rev. et augm. Paris 1668 [Marg.]: S. 409. – 2. [anon.] *Apologie pour les catholiques, contre ... un livre intitulé: La politique du clergé de France.* [Verf. P. Jurieu]. 2 Tle. Liège 1681–82: S. 161 f. – s. a. SV. N. 392.
25. ARNULFUS (Arnulphus) Clericus Mediolanensis, *Gesta Mediolanensium.* [Ms; gedr. in: SV. N. 317, 13, Bd 3]: S. 211. 275. 675 f. 677.
26. ASSE, P. – *Traité des aydes pour tous les lieux où ils ont cours.* Paris 1694 [u. ö.]: S. 488. – 2. *Supplement au traité des aides.* [Nicht nachgewiesen]: S. 487 f.
- ASSY, Ch. Chr. Marquise d' s. SV. N. 541.
27. ASTEM, M., *Letters concerning the Love of God, between the author of the Proposal to the Ladies and J. NORRIS; wherein his late discourse, shewing that it ought to be entire and exclusive ... is further cleared and justified.* London 1695: S. 55. 182. 451.
28. *Auctor vetus de beneficiis* [mutmaßlicher Verf. EIKE von Repgow]. [Ms; gedr. in:] F. DOUAREN, *Commentarius in Consuetudines Feudorum ...* Authore J. Havichorstio. Ed. sec. Coloniae Agripp. 1569, S. 396–460; [auch in:] Ch. THOMASII, *Selecta Feudalia*, Halae 1708, S. 97–170: S. 250.
29. AUGUSTINUS, *Confessiones*: S. 892.
30. AUSONIUS, Epigramm auf Dido: S. 44.
- AVENTINUS S. TURMAIR.
31. AVRIL, Ph., [anon.] *Voyage en divers Etats d'Europe et d'Asie.* Paris 1692; Ebd. 1693: S. 346.
32. BACCHINI, B., *Dell' Istoria del Monastero di S. Benedetto di Polirone nello Stato di Mantova, libri 5.* Modena 1696*: S. 686. 703. 854.
33. BAIER, J. W., *Compendium Theologiae positivae.* Je-

- nae 1686; 2. Aufl. Ebd. 1691; 3. Aufl. Ebd. 1694 [u. ö.]: S. 476. 495.
34. BAILLET, A. – 1. *Jugemens des sçavans sur les principaux ouvrages des auteurs*. T. 1–4 (9 Bde). Paris 1685–86: S. 323. – 2. *Les Vies des saints*. T. 1–12. Paris 1701 [u. ö.]: S. 323.
35. BALZAC, J.-L. Guez de, *Aristippe, ou de la cour*. Paris 1658; Leide 1658 [u. ö.]: S. 46.
36. BARCLEY, R., *Eine Apologie Oder Vertheidigungsschrift Der Recht-Christlichen Gotts-Gelehrtheit*. o. O. 1684: S. 330.
37. BARONIO, C., *Annales ecclesiastici*. 12 Bde. Romae 1588–93 [u. ö.]: S. 123. 258. 562. 611. 648. 650f.
38. BARTHOLOMÄUS, J. Chr., [Praes.] *Dissertatio Majestas vultus*. [Resp.:] Ph. A. Laub. Jena 1692: S. 298.
39. BASNAGE de Beauval, H., [Hrsg.] *Histoire des ouvrages des sçavans*. Rotterdam 1687 ff. – Febr. 1693: S. 245. – Febr. 1697: S. 376. – März 1697: S. 54. 549.
40. BAUDRAND, M.-A. – *Geographia ordine litterarum disposita*. 2 Bde. Parisiis 1681–82: S. 492. – 2. *Geographia christiana, sive Notitia archiepiscopatum et episcopatum totius orbis* [Ms]: s. 492.
41. BAUSCH, J. L., *De Unicornu fossili*. Ad normam et formam Academiae Naturae Curiosorum. In: J. M. FEHR, *Anchora sacra*. Jenae 1666: S. 427.
42. BAYLE, P. – 1. *Dictionnaire historique et critique*. 2 Bde in 4 Vol. Rotterdam 1697 [u. ö.]: S. 500. 604. – 2. Besprechung von O. RUDBECK, *Atlanteller Manheim*, in: *Nouvelles de la république des lettres*, Jan. u. Febr. 1685: S. 665. 715. – s. a. SV. N. 395.
43. BEAUSOBRE, I. de – 1. *Défense de la doctrine des réformés sur la providence, sur la predestination, sur la grâce, et sur l'eucharistie. Et en particulier, Défense de la confession de Foy de S. A. S. Monseigneur Henry duc de Saxe*. Magdeburg 1693; Ebd. 1694: S. 106. 485. 603. 605. – 2. *Histoire de la Réformation*. Postum hrsg. v. Pajon de Moncets. T. 1–4. Berlin 1785–86: S. 107. 485. 563f. 564–567. 603. 608. 633f. – s. a. Biblia.
44. BECHER, J. J., *Närrische Weißheit Und Weise Narrheit*. Franckfurt 1682: S. 624.
45. BEDA Venerabilis, *Ecclesiasticae historiae gentis Anglorum lib. V* [In:] *Opera omnia*. T. III. Basileae 1563* [u. ö.]: S. 760.
46. BEGER, L., *Thesaurus Brandenburgicus selectus sive Gemmarum et Numismatum Graecorum in cimeliario Electorali Brandenburgico elegantiorum series*. Coloniae Marchicae 1696: S. 241.
47. BEHRENS, K. B. – 1. *Historische Beschreibung des hochwohlgebohrnen Hauses der Herren von Steinberg ... Nebst einem Anhang anderer vornehmer Adelicher Stamm-Register*. Hannover u. Wolfenbüttel 1697: S. 148. 149. 199. 704. 784. – 2. *Ad Dn. Johannem Paulum Wurfbainium ... Epistola*. In: *Miscellanea curiosa medico-physica ... sive Ephemeridum ... Decuria III, Annus IV, Append.* 1697, S. 139–41: S. 679. 704. – 3. *Pneumatologiae medicae pars prima. De Spirituum fimitorum existentia*. In: Ebd. *Annus VII et VIII, Append.* 1702, S. 55–68: S. 679. 855. – 4. *Gründlicher Bericht was für Medicamenta jüngst-hin bey der nuhmero wohl-bekandten Bürgers-Frau allhie verordnet und wie eine solche Cur veranlasset worden*. [Hildesheim] 1697: S. 689. – 5. *Auf die von ... Doct. Albrecht aufgesetzte Continuationem primam, wohlgemeinte erste Replie cum Reservatione (si opus) secundae*. Hildesheim 1697: S. 689. – 6. *Bibliotheca genealogico-historica, h. e. ... representatio sexcentarum familiarum, comitum, baronum et nobilium, in Saxonia superiore et inferiore, item Westphalia et tractu inferiore Rheni, conspicuorum*. [Nicht erschienen; Verzeichnis in: *Annales Academiae Juliae*, Sem. 3. Brunsvici, Helmstadii 1722, S. 154–60]: S. 704.
48. BENTHEM, H. L. – 1. *Engländischer Kirch- und Schulen-Staat*. Lüneburg 1694: S. 412. – 2. *Holländischer Kirch- und Schulen-Staat*. Franckfurt u. Leipzig 1698: S. 412. 663.
49. BENTLEY, R. – 1. *The Folly and Unreasonableness of Atheism ... In eight sermons preached at the lecture founded by ... Robert Boyle ... in the year 1692*. London 1693; [lat. Übers.:] *Stultitia et irrationalitas atheismi*. Berolini 1696: S. 183. 221. 376. 443. – 2. *Of Revelation and the Messias. A Sermon preached at the Publick Commencement at Cambridge*. Juli 5th London 1696*: S. 183. 363. 433f.

- 3. *A Dissertation upon the epistles of Phalaris, Themistocles, Socrates, Euripides and Others; And the Fables of Aesop*. London 1697 [In SV. N. 588, 2. Aufl.]: S. 178f. 378. 450.
50. BERNARD, E. – 1. *Orbis eruditi literarum a character Samaritico hunc in modum ... ded.* Oxoniae 1689: S. 443. – 2. *Catalogi librorum manuscriptorum Angliae et Hiberniae in unum collecti*. 2 Bde. Oxoniae 1697: S. 539. 798. – s. a. SV. N. 284.
51. BERNIER, F. – 1. *Abregé de la philosophie de M. Gassendi*. P. 1. 2. Paris 1674–75: S. 300. – 2. *Doutes ... sur quelques-uns des principaux chapitres de son Abregé de la philosophie de Gassendi*. Paris 1682: S. 300. – 3. [anon] *Jugement et nouvelles observations sur les œuvres Grecques, Latines, Toscanes et Françaises de Maître François Rabelais D. M. ou le véritable Rabelais reformé*. Paris 1697*: S. 491.
52. BERNOLDUS Monachus Sancti Blasii, *Chronicon*. [Gedr. in: *Mon. Germ. Hist., Scriptores*, 5, Hannover 1844]: S. 674. 676.
53. BERNOULLI, Jakob – 1. *Remarque sur les Barometres de feu Mons. Hugens*. In: *Nouveau Journal des Sçavans* März/April 1697, S. 163–70: S. 201. 344. – 2. *Solutio problematum fraternorum ... una cum Propositione reciproca aliorum*. In: *Acta erud.* Mai 1697: S. 355. 451. 468.
54. BERNOULLI, Joh. – 1. *Supplementum defectus geometriae Cartesianae circa inventionem Locorum*. In: *Acta erud.* Juni 1696: S. 155. 220. – 2. *Problema alterum pure geometricum quod priori subnectimus, et strenae loco eruditus proponimus*. Groningae Cal. Jan. 1697; [auch in:] *Acta erud.* Februar 1697: S. 451. 469. – 3. *Curvatura radii in diaphanis non uniformibus, Solutioque Problematis ... de invenienda Linea Brachystochrona ... et de curva Synchrona seu radiorum unda construenda*. In: *Acta erud.* Mai 1697: S. 451.
55. BESOLD, Chr., *De natura populorum, ejusque pro loci situ, temporisque decursu variatione: Ac simul de linguarum ortu et immutatione, Philologicus Discursus*. Tubingae 1619 [Marg.]; 2. Aufl. Ebd. 1632: S. 756. 756.
56. BETOULAUD, E. de – 1. *Le More. A Mademoiselle de Scudery, en luy envoyant pour le Roy une Onyce antique où la teste d'un More est gravée en relief sur un fonds blanc*. [Nebst:] *Mademoiselle de SCUDÉRY, Au Roy, en luy envoyant le petit More*. o. O. u. J. [1697?] [Dr. HANNOVER Niedersächs. Landesbibl. LBr. 853 Bl. 15–16]: S. 864. – 2. *Le Parnasse. A Mademoiselle de Scudéry en luy envoyant une agathe orientale, où la Montagne du Parnasse se trouve naturellement représentée*. [Nebst:] *Réponse de Mademoiselle de SCUDÉRY*. o. O. u. J. [1697] 4 S. 4^o; gedr. auch in: J. F. FELLER, *Varia monumenta inedita*, Trimester 2, Jena 1714, S. 61–63: S. 567. 745. 746. 749. 864.
57. BIANCHINI, F., *La Istoria universale provata con monumenti e figurata con simboli de gli antichi*. Roma 1697: S. 254. 296.
58. B i b l i a. – 1. *Codex Alexandrinus*. [Ms London]: S. 180. 225. – 2. *Biblia sacra polyglotta*. Ed. Brianus Waltonus. T. 1–6. Londini 1655–57: S. 180. 730. – 3. *Deutsche Übers. des A. T. von J. Saubert* [Ms; WOLFENBÜTTEL Herzog August Bibl. Cod. Guelf. 44.1 Extrav.]; [gedr.:] *Der Heiligen Schrift Alten Testaments Erster Theil auff Verordnung deß Durchl. Fürsten ... Herrn Augustus Herzogen zu Brunswik und Luneburg auß der Ebraischen Grund Sprache verteutschet*. Wolfenbüttel 1665/66: S. 382. 412. 476. – 4. *Le Nouveau Testament de Notre Seigneur Jésus-Christ, trad. en françois selon la Vulgate* [Übers. von Bouhours, Besnier u. M. Le Tellier]. 2 Vol. Paris 1697–1703: S. 201. 493. – 5. *Le Nouveau Testament de Notre Seigneur Jésus-Christ, trad. en françois sur l'original grec. Avec des notes ... par Beausobre et Lenfant*. Amsterdam 1718 [u. ö.]: S. 485. 563. – 6. *Critici Sacri: sive clarissimorum virorum in sacrosancta utriusque foederis Biblia doctissimae annotationes atque tractatus theologico-philologici*. 9 Bde. Londini 1660; Ed. sec. ... corr. 7 Bde. Francofurti 1695–96; 9 Bde. Amstelodami et Ultrajecti 1698: S. 776.
59. *Bibliotheca librorum novorum collecta a L. Neocoro* (d. i. Küster); T. 2 ff.: et *H. Siko*. 5: ab *H. Siko*. T. 1–5. Trajecti ad Rhen. 1697–99: S. 344. 500. 731. 775. 865.
60. ΒΙΒΛΙΑ. – *Specimen sapientiae Indorum veterum, id est, liber ethico-politicus pervetustus, dictus arabice, Kalila wa-Dimna. Nunc primum Graece ex MSS.*

- Cod. Holsteiniano ... cum versione nova Lat., Opera S. G. Starkii.* Berolini 1697: S. 800.
61. BILBERG, J., *Refractio solis innocidui, in septemtrionalibus oris jussu ... Principis Caroli Undecimi ... circa solstitium aestivum MDCXCV aliquot observationibus astronomicis detecta.* Holmiae [1695]; [auch in:] *Miscellanea curiosa medico-physica ... sive Ephemeridum Decuria III, Annus IV, Append.* 1697, S. 1-48: S. 29. 247. 379. 451.
- BLANCOURT s. HAUDICQUER de Blancourt.
62. BLONDEL, D., *Familier Éclaircissement de la question si une femme a esté assise au siège papal de Rome entre Léon IV et Benoist III.* Amsterdam 1646 [u. ö.]; [lat. Übers.:] *De Joanna Papissa.* Ebd. 1657*: S. 156. 404.
63. BOCHART, S., *Lettre à Monsieur de Segrais, ou Dissertation sur la question si Énée a jamais esté en Italie.* In: VERGILIUS, *L'Eneïde.* [Übers. von Segrais]. T. 1. Paris 1668; [lat. Übers.:] *De Quaestione num Aeneas unquam fuerit in Italia.* ... vertit Joh. Schefferus. Hamburgi 1672: S. 160.
64. BODE (Bodinus), H. v., [Praes.] *Ad L Milites IIXC. de Quaestionibus.* [Resp.:] J. F. Freiesleben. Halae Magdeb. 1697. [Darin:] G. W. LEIBNIZ, *Gedicht zur Promotion von J. F. Freiesleben:* S. 538. 804f. 805. 863.
65. BÖHME, J., *Mysterium magnum, oder Erklärung über das Erste Buch Mosis.* [Amsterdam] 1640; Ebd. 1682: S. 270. 820.
66. BOETHIUS, A. M. T. S., *De consolatione philosophiae.* Dt. Übers. von Chr. Knorr v. Rosenroth u. F. M. van Helmont. Sulzbach 1667; 2. Aufl. Lüneburg 1697: S. 3. 3. 4. 61. 195f. 330f.
67. BOHORIZH, A., *Arcticae horulae succissivae de Laticarniolana literatura, ad Latinae linguae analogiam accomodata, unde Moshoviticae, Rutenicae, Polonicae, Boëmicae et Lusaticae linguae, cum Dalmatica, Croatica cognatio, facile deprehenditur.* Wittebergae 1584: S. 28. 199. 238. 256. 283. 340. 340. 343. 356. 468. 489. 755. 756.
68. BONA, G. — 1. *Via compendii ad Deum per motus anagogicos et orationes jaculatorias.* Romae 1657; [auch in: *Opera omnia,* Antverpiae 1677*, S. 105-74.]: S. 883. — 2. *Manuductio ad coelum.* Romae 1658; [auch in: *Opera omnia,* 1677*, S. 3-43]: S. 883.
69. BONFINI, A., *Rerum Ungaricarum decades quatuor cum dimidia.* Basileae 1568 [u. ö.]; 3. Aufl. Hannoveriae 1606: S. 497f.
70. BONGARS, J., *Epistolae ad Joachimum Camerarium.* Lugd. Batav. 1647; *Lettres latines.* Franz. Übers. von C. O. Finé de Brianville. Paris 1668 [u. ö.]: S. 42.
71. BONJOUR, G. — 1. *Dissertatio de nomine Patriarchae Josephi a Pharaone imposito in defensionem Vulgatae Editionis, et Patrum qui Josephum in Serapide adumbratum tradiderunt.* App. De tempore Isiorum et aetate Gemini. App. 2 De tempore Serapiorum ac passionis S. Marci Evang. Romae 1696: S. 159. 222. 322. — 2. *Selectae in Sacram Scripturam Dissertationes.* Montem-Faliscum 1705: S. 545.
72. BOREL, P., *De vero telescopii inventare, cum ... conspiciolorum historia. ... Accessit ... centuria observationum microscopicarum.* Hagae-Comitum 1655: S. 152.
73. BORELLY, J., *Avis sur les grandes lunettes.* In: *Journal des Sçavans* 6. Juli 1676: S. 767. 806.
74. BORRICHIVS, O., *Conspectus scriptorum chemicorum illustriorum,* Libellus Posthumus. Havniae 1696; Ebd. 1697: S. 320.
75. BOSE, J. A. — 1. [Praes.] *Diss. de Julii Agricolae ortu, educatione et studiis e capite IV vitae ipsius a Corn. Tacito scriptae.* [Resp.:] G. F. Gumpelzhaimer. Jenae 1659: S. 780. — 2. *Introductio generalis in notitiam rem publicarum orbis universi.* (Hrsg. v. G. Schubart.) Jenae 1676: S. 780. — 3. *Hispaniae, ducatus Mediolanensis et regni Neapolitani notitia, partim generalis partim specialis, e museo J. A. Schmidii.* Helmestadii 1702: S. 780. — s. a. SV. N. 457.
76. BOSSUET, J.-B. — 1. *Histoire des Variations des églises protestantes.* 2 Bde. Paris 1688: S. 605. — 2. *De scripto, cui titulus: Cogitationes privatae de methodo reunionis ... sententia.* 1692 [Ms; LH I 19 Bl. 170-236]; gedr. u. a.: BOSSUET, *Oeuvres complètes ...* par F. Lachat, Vol. XVII, Paris 1864, S. 458-99]: S. 812. — 3. *Instruction sur les estats d'oraison, où sont exposées les er-*

- reurs des faux mystiques de nos jours. Paris 1697; 2^e éd. Ebd. 1697 [Marg.]: S. 202. 306. 328. 523. 770. — 4. *Summa doctrinae libri cui titulus: Explication des maximes des saints*. Paris 1697: S. 202. 203. — s. a. SV. N. 181 u. N. 394, 2.
77. BOUHOURS, D. — 1. *Les Entretiens d'Ariste et d'Eugène*. Paris 1671; Amsterdam 1671 [u. ö.]: S. 39. — 2. [anon.] *Lettre à Monsieur Simon, au sujet des deux Lettres du Sieur de Romainville, écrites au P. Bouhours sur sa Traduction Française des quatre Evangelistes*. o. O. [1697]: S. 493. — 3. [anon.] *Lettre d'un docteur de Sorbonne au P. Bouhours*. o. O. u. J. [1697?]: S. 491. 493. — s. a. SV. N. 58, 4.
78. BOUVET, J., *Portrait de l'Empereur de la Chine, présenté au Roy*. Paris 1697; [lat. Übers. in SV. N. 317, 11, 2. Aufl.]: S. 615. 616. 827.
79. BRAND, A., *Brevis descriptio itineris Sinensis a legatione Moscovitica anno 1693, 94 et 95 confecti*. In SV. N. 317, 11; [dt. in SV. N. 366, 1]: S. 269. 341. 577.
80. BRAUNSCHWEIG-Lüneburg, Herzog Anton Ulrich — 1. *Die Durchleuchtige Syrerin Aramena*. 5 Bde. Nürnberg 1669–73; Ebd. 1678–80: S. 774. — 2. *Octavia. Römische Geschichte*. 7 Bde. Nürnberg 1677–1707: S. 774.
81. BRENNER, E., *Thesaurus nummorum sueo-gothicorum*. 2 Bde. Stockholmiae 1690–91; ... *Accessit Libellus de Numophylaciis Sueciae*. Holmiae 1731: S. 26. 76. 247. 342.
82. BRESSAND, F. CH., *Tempel der Tugend und Ehre, an dem ... Geburts-Tage des Fürsten ... Anthon Ulrichs ... den 4. Octobr. 1697 ... dargestellt*. Wolfenbüttel (1697): S. 109. 110.
83. BRICE, G., *Description nouvelle de la Ville de Paris, ou Recherche curieuse des choses les plus singulières et ... remarquables*. 2 Tle. Paris 1698: S. 510.
84. BROTHUFF, E., *Chronica Von den Antiquiteten des Keiserlichen Stifts, der Römischen Burg und Stadt Märsburg, an der Salah bey Thüringen*. Budissin 1556; ... In 2 Bücher Auff's new übersehen. Leipzig 1557: S. 694.
85. BROWER (Brouwer), Chr. — 1. *Fuldensium anti-*
- quitatum libri IV*. Antverpiae 1612: S. 757. — 2. [Hrsg., zusammen mit J. Masen] *Antiquitatum et annalium Trevirensium libri XXV*. 2 Tle. Leodii 1670: S. 704. 757.
86. BRUNO, G. — 1. *Oratio consolatoria ... habita in ... Academia Julia ... in obitum ... Principis Julii, Ducis Brunsvic*. Helmstadii 1589: S. 47. — 2. *De triplici minimo et mensura ad trium speculativarum scientiarum et multarum activarum artium principia, libri V*. Francofurti 1591: S. 47. — 3. *De Monade numero et figura liber consequens quinque De Minimo magno et mensura. Item De Innumerabilibus, immenso et infigurabili; seu De Universo et mundis libri octo*. Francofurti 1591*: S. 47.
87. BRUSCH, K., *Chronologia monasteriorum Germaniae praecipuorum ac maxime illustrium*. Sulzbaci 1682: S. 252.
88. BRUTO, G. M., *Opera varia selecta, nimirum Epistol. lib. V, De Historiae laudibus ... liber, Praeceptorum conjugalium liber, Epistolis et orationibus compluribus*. Ed. Cracoviensi auctiora. Berolini 1697: S. 201. 344. 344. 473.
89. BRYENNIUS, M., *Harmonica*. In: J. WALLIS, *Opera mathematica*. Vol. 3. Oxoniae 1699: S. 875.
90. BUFFIER, C., [anon.] *Difficultez proposées à Monseigneur l'archeveque de Rouën, par un ecclesiastique de son diocèse sur divers endroits des livres dont il recommande la lecture à ses curez*. o. O. 1646 (vielm. 1696): S. 306. 455.
91. BULIFON, A. — 1. [Hrsg.] *Lettere storiche politiche ed erudite*. [Raccolta 1] Pozzoli 1685: S. 523. 799. — 2. *Ragionamento intorno d'un antico marmo scoperto nella città di Pozzuoli*. Napoli 1694: S. 776.
92. BUONANNI, F., *Numismata summorum pontificum templi Vaticani fabricam indicantia*. Romae 1696: S. 253.
93. BUONARROTI, F., *Osservazioni istoriche sopra alcuni medaglioni antichi del Cardinal Carpegna*. Roma 1698: S. 777.
94. BURCHARD, Joh., *Diarium* [Ms FLORENZ]: S. 285. 640f. 798. — s. a. SV. N. 317, 10. — BURCHARDUS Urspergensis s. SV. N. 178.
95. BURNET, G. — 1. *The History of the Reformation of the Church of England*. P. 1.2. London 1679–81, P. 3 Ebd. 1715 [u. ö.]; [franz. Übers.] 2 Bde.

- Londres 1683 [u. ö.]; [lat. Übers.] 2 Bde. Genevae 1686–89 [u. ö.]: S. 377. 565. – 2. *A Sermon preached at the Funeral of ... Robert Boyle; at St. Martins in the Fields, January 7. 1691/2.* London 1692*: S. 434. – 3. *Some passages of the Life and Death of the Right Honourable John Earl of Rochester.* London 1680 [u. ö.]; [auch u. d. Tit.:] *Some account of the life and death ...* Philadelphia 1695 [u. ö.]: S. 377. – 4. *A Sermon preached before the King. At Whitehall, on Christmas-Day, 1696.* London 1697*: S. 434.
96. BURNET, Th. – 1. *The Theory of the Earth.* London 1684; 3. Aufl. Ebd. 1697: S. 379. – 2. [anon.] *Remarks upon an Essay concerning Humane Understanding: in a letter addressed to the author.* o. O. 1697: S. 379.
97. BURY, A., *Latitudinarius orthodoxus.* Londini 1697: S. 500.
98. BUTKENS, Ch., *Annales genealogiques de la maison de Lynden, div. en XV livres.* Anvers 1626: S. 142. 672.
99. CAELIUS Aurelianus – 1. *Tardarum passionum lib. V.* Basileae 1529: S. 67. – 2. *Liber celerum vel acutarum passionum.* Parisiis 1533; [u. d. Tit.:] *De acutis morbis lib. V.* Lugduni 1567: S. 67.
100. CALCHI, T., *Mediolanensis Historiae patriae libri XX.* Mediolani 1627: S. 211. 276. 675f. 675.
101. CALIXT, F. U. – 1. „Quod viri prudentes, mutua Christianorum odia detestantes, Pacisque Ecclesiasticae cupidi et salutaria antecessorum consilia reasumere audentes ...“ 1697. [Ms; LH I 8 Bl. 167–172]: S. 661. 687. 712. – 2. „De Christianorum circa dogmata Sanctam Religionem attinentia dissentientium, atque capitali Schismate distractorum Universalis Reunionis Possibilitate Quaestio ...“ 1697. [Ms; LH I 8 Bl. 111–125]: S. 687. 779 Z. 16. 802. 818. 860f. 861. 872. 877. 880. 884. – s. a. SV. N. 102 u. N. 578.
102. CALIXT, G., *De tolerantia Reformatorum circa quaestiones inter ipsos et Augustanam confessionem professos controversas consultatio.* Helmestadii 1650 [u. ö.]; [Neuauflage nebst:] F. U. CALIXTI ... *citra omnem Religionum Miscellam Tolerantiae pressior declaratio.* Ebd. 1697 [Marg.]: S. 23. 23. 48. 48. 128. 317f. 318. 325. 325. 446. 453. 458. 570f. 578. 713. 801. 814.
103. CALLIMACHUS Cyrensis, *Hymni, epigrammata et fragmenta ex rec. Th. J. G. F. Graevii cum ejusdem animadversionibus.* Acc. N. Frischlini, ... R. Bentleii commentarius, et annotationes E. Spanhemii. Vol. 1.2. Ultrajecti 1697: S. 160. 178. 222. 658. 775. 798.
104. CALVISIUS, S., *Chronologia ex auctoritate potissimum, Sacrae Scripturae et historicorum fide dignissimorum, ad motum luminarium coelestium, tempora et annos distinguentium, secundum characteres chronologicos.* Lipsiae 1605 [u. ö.]; Francofurti a. M. et Lipsiae 1685: S. 611. 651.
105. CAMDEN, W., *Britannia, sive Florentissimorum regnorum, Angliae, Scotiae, Hiberniae et Insularum adiacentium ex intima antiquitate Chorographica descriptio.* Londini 1586 [u. ö.]; Ebd. 1607*: S. 160. 719f.
106. CAMPANIUS, J., [Übers.] *Lutheri Catechismus, Öfwersatt på American Virginiske-Språket.* (Vortitel: *Catechismus Lutheri Lingua Suecico-Americana.*) [Beigedr.:] *Vocabularium Barbaro-Virgineorum.* Stockholm 1696 [Marg.]: S. 476. 544. 632. 730.
107. CAMPI, P.-M., d. Ält., *Dell' Historia ecclesiastica di Piacenza.* 3 Bde. Piacenza 1651–62 [Marg.]: S. 212. 674–677. 674f.
108. CANISIUS, H., *Antiquae lectionis tomus I(–IV).* Ingolstadii 1601–04*; Antverpiae 1725: S. 295. 349. 857.
109. CARDANO, G. – 1. *De Subtilitate libri XXI.* Lugduni 1550; Norimbergae 1550; Parisiis 1550 [u. ö.]; [auch in: *Opera omnia*, T. 3, Lugduni 1663*]: S. 426. – 2. *De Rerum varietate libri XVII.* Basileae 1557 [u. ö.]; [auch in: *Opera omnia*, ebd.]: S. 426. – 3. *Paralipomena.* In: *Opera omnia*, T. 10, 1663: S. 426.
110. CARION, J., *Bedeutnus und offenbarung warer himlischer Influxion ... Von jaren zu jaren werende biss man schreibt MD und XL jar.* Augsburg [1527?] [u. ö.]; [zahlreiche gekürzte Fassungen u. d. Tit.:] *Weissagung M. Johan. Carionis* [z. B.] in: *VI. Prognostica von Verenderung und zufälligem Glück und Unglück der höchsten Potentaten.* o. O. 1620: S. 502. 502.

111. CARPZOV, J. B., [Praes.] *Disputatio theol. ex Rom. IX. u. 5 de Divinitate Christi*. Recentissimo scriptori Anglo eam impugnant potissimum opposita. [Resp.:] Fr. S. Loeffler. Lipsiae 1697; [auch in:] CARPZOV, *Disputationes Academicae*. Lipsiae 1699, Nr. XXVIII: S. 395–397. 863.
112. CASATI, P., *Mechanicorum libri octo*. Lugduni 1684: S. 789.
113. CASELIUS, J. – 1. *Νέος καὶ προδιδάσκαλος, Ille ad Tirones Academicos, hic ad eos, qui in academiis privatas scholas habent*. Helmaestadii 1547: S. 147. – 2. *Carminum Graecorum et Latinorum centuria prima ... coll. et interpret. est J. à Dransfeld*. Göttingen 1668; Ed. altera. Ebd. 1672: S. 147. – 3. *Opus epistolicum*. Accurante J. à Dransfeld. Francofurti 1687: S. 147.
114. CASSINI, G. D., *Nouvelle découverte des deux Satellites de Saturne les plus proches, faite à l'Observatoire Royal*. In: *Journal des Sçavans* 22. April 1686: S. 754.
115. CASSIUS (Kassich, Kasić), B., *Institutionum linguae Illyricae libri duo*. Romae 1604: S. 755.
116. *Catologus universalis sive designatio omnium librorum, qui hisce Nundinis Vernalibus Francofurtensibus et Lipsiensibus Anni 1697 ... prodierunt*. Das ist: Verzeichniß aller Bücher ... Leipzig 1697: S. 184. 543. 643 Z. 1.
117. CAVE, W., *Scriptorum Ecclesiasticorum historia literaria ... Accedit ab alia manu [Henry Wharton] appendix ... 2 vol.* Londini 1688–98; Ed. nov. Genevae 1705: S. 627. 686. 853f. 854.
118. CHARDIN, J., *Journal du voyage en Perse et aux Indes Orientales, par la Mer Noire et par la Colchide*. P. 1.2. Amsterdam 1686; Londres 1686 [u. ö.]; [dt. Übers.:] *Curieuse Persian- und Ost-Indische Reise-Beschreibung*. Leipzig 1687: S. 761.
119. CHARIF AL DIN ALI, *Histoire de Timur-Bec, connu sous le nom du Grand Tamerlan ... trad. en François par feu Monsieur Pétis de La Croix*. T. 1–4. Paris 1722; Delft 1723: S. 45. 45.
120. *Chartularium Werthinense* [Ms]; [Dr. in SV. N. 317, 13, Bd 1]: S. 288.
121. CHAUVIN, E. – 1. [Praes.] *Disputatio Philos. de Existentia, et Essentia corporis*. [Resp.:] A. a la Costa. Coloniae Brandenb. 1697: S. 201. – 2. [Praes.] *Disputatio Philos. Generalem Disciplinae Moralis Synopsin exhibens*. [Resp.:] Chr. W. a Brandt. Ebd. 1697: S. 201.
122. CHEMNITZ, M., *Examen Concilii Tridentini*. 4 Tle. Francofurti 1565–73 [u. ö.]: S. 797. 797.
123. CHEVREAU, U., *Chevraeana*. Paris 1697: S. 38–47. 47.
124. CHIFFLET, J.-J., *Portus Iccius Julii Caesaris demonstratus*. Matriti 1626; Ed. secunda. Antverpiae 1627: S. 720.
125. CHILDREY, J., *Britannia Baconica: or, the natural rarities of England, Scotland and Wales*. London 1660; Ebd. 1661 [u. ö.]; [franz. Übers.:] *Histoire des singularitez naturelles d'Angleterre, d'Ecosse, et du pays de Galles*. Paris 1667: S. 720. 721 f.
- *Chronicon Hildesiense* s. SV. N. 417, 2.
126. *Chronicon Holsatiae vetus*. In: SV. N. 317, 12, Bd 1: S. 757. 799.
- *Chronicon Huxariense* s. SV. N. 417, 2.
127. *Chronicon Saxonicum*. Op. et stud. E. Gibson. Oxonii 1692: S. 760.
- CHRONOGRAPHUS SAXO s. SV. N. 18 u. N. 317, 12, Bd 1.
128. CICERO – 1. *Epistolae ad Atticum*: S. 815. – 2. *Epistolae ad familiares*: S. 314. 365.
129. CINELLI CALVOLI, G., *Della Bibliotheca volante ... scanzia 11–12*. Modona 1695, Roma 1697: S. 296.
130. CLAUBERG, J., *Ars etymologica Teutonum e Philosophiae fontibus derivata, Id est, Via Germanicarum vocum et origines et praestantiam detegendi ... atque exinde enatis regulis praemonstrata*. Duisburgi 1663; [auch in:] LEIBNIZ, *Collectanea etymologica*, 1717, 2, S. 187–252: S. 762.
131. CLEMENS Romanus, *Πρὸς Κορινθίους ἐπιστολὴ πρώτη*. Ad Corinthios Epistola prior. Hrsg. v. Patricius Junius. Oxonii 1633 [u. ö.]: S. 225.
132. CLERMONT-TONNERRE, F. de, *Lettre pastorale ... en forme de Préservatif pour conserver le Clergé et les Fidèles de son Diocèse dans le saint exercice d'une véritable et solide piété, contre les maximes pernicieuses du Quiétisme*. Paris 1697*: S. 54. 370f. 487.

133. CLÜVER (Cluverus), D., *Coelum Caesaris; oder kurtze Erklärung der Himmelsfigur ... , so auf der durch ihn inventirten und publicirten Geburts-medaille Keyseris Leopoldi befindlich sind*. Hamburg 1698 [1697?]: S. 448.
134. COCHLAEUS, J., *Vita Theoderici Regis Ostrogothorum et Italiae*. Cum Addit. et Annotat., quae Sueo-Gothorum ex Scandia Expeditiones et commercia illustrant; opera J. Peringskiöld. Stockholmiae 1699: S. 26.
– *Codex Cumanicus* s. SV. N. 13.
135. COLBERT, J.-N., *Lettre pastorale de Monseigneur l'Archevêque de Rouen, au sujet d'un Libelle publié dans son diocese intitulé, Difficultez proposées. etc.* Rouen 1697; lat. Übers. 1697 [nicht nachgewiesen]: S. 307. 443. 455. 489.
136. COLONNA, F., *Purpura*. [Darin:] *De Glossopetris Dissertatio*. Romae 1616*; [auch in:] J. D. MAJOR, *In F. Columnae Tractatum de Purpura ... Annotationes. Annex Dictionarium Ostralicum*. Kiliae 1675*: S. 426.
137. *Concilia, Sacrosancta, ad regiam editionem exacta*. Hrsg. v. Ph. Labbe u. G. Cossart. T. 1–[16]. Lutetiae Parisiorum 1671–72*: S. 161.
138. CONNOR, (O'Connor), B., *Evangelium medici, seu Medicina mystica de suspensis naturae legibus sive de miraculis*. Londini 1697 [s. ö.]: S. 500f.
– CONRADUS von Lichtenau (Urspergensis) s. SV. N. 178.
139. CONRING, H. – 1. *Animadversiones politicae in Nicolai Machiavelli librum de principe*. Helmestadii 1661; N. MACHIAVELLI, *Princeps cum animadversionibus politicis H. Conringii*. Ebd. 1686: S. 799. – 2. *De Bibliotheca Augusta quae est in arce Wolfenbuttelensi ad ... J. Chr. L. Bar. a Boineburg epistola*. Helmestadii 1661*; Ed. nova. Ebd. 1684: S. 540. – 3. *Censura Diplomatis quod Ludovico Imperatori fert acceptum Coenobium Lindaviense*. Helmestadii 1672: S. 531. 532. – 4. *Epistolarum Syntagmata duo una cum responsis*. Helmestadii 1694: S. 301.
140. CONSTANTINUS Africanus, *Opera conquisita undique ... jam primum typis evulgata*. 2 Tle. Basileae 1536–39: S. 67.
141. CONWAY, A., *Principia philosophiae antiquissimae et recentissimae de deo, Christo et creatura*. [Hrsg. von F.-M. van Helmont.] Amstelodami 1690*; Engl. Ausgabe. Ebd. 1692: S. 224.
142. CORNAND de La Crose, J., [Hrsg.] *Memoirs for the Ingenious, containing several curious observations in philosophy, mathematics ... in miscellaneous letters*. For the year 1693. London 1693: S. 442.
143. *Corpus juris civilis*. – *Digesten*: S. 84f. 608. – *Consuetudines feudorum*: S. 852. – *Codex Constitutionum* (Codex Justinianus): S. 84.
144. CORREGGIO, G. da, *Forderung der Restitution* Correggios. [um 1697; nicht ermittelt]: S. 849. 850f.
– COTTA, J. G. s. SV. N. 523.
145. CRAMER, J. F., *Vindiciae nominis Germanici contra quosdam obtrectatores Gallos*. (Epistola ad F. B. Carpovium.) Amstelodami 1694; Berolini 1694: S. 39.
146. CRELL(ius), J., *De Uno Deo Patre libri duo*. Racoviae 1631: S. 397.
– *Critici Sacri* s. SV. N. 58, 6.
147. CRÜGER, D., *Hemicrania singulis diebus certa hora recurrens*. In: *Miscellanea curiosa medico-physica ... sive Ephemeridum ... Decuria II, Annus IX*, 1691, S. 243: S. 845.
148. CUJAS, J., *Observationum et emendationum libri XIII*. Coloniae Agripp. 1574; ... *libri XVII*. Ebd. 1578; ... *libri XVIII–XX*. Paris 1579; ... *libri XXI–XXIV*. Ebd. 1685; ... *libri XXV–XXVII*. Ebd. 1595; ... *libri XXVIII*. Coloniae Agripp. 1598 [u. ö.]: S. 488.
149. CUPER, G., *Historia trium Gordianorum*. Daventriae 1697*: S. 775.
150. CYPRIANUS, J., [Praes.] *Sensus et cognitio in brutis, adversus A. Le Grand dissertatione phys. propugnabitur*. [Resp.:] Chr. Porschius. Leipzig 1676: S. 438. 439.
151. DAILLÉ (Dallaeus), J., *Traité de l'employ des saints Pères pour le jugement des differends qui sont aujourd'hui en la religion*. Genève 1632; Charenton 1632; [lat. Übers.:] *De usu patrum ... libri II*. Genevae 1655 [u. ö.]: S. 863.
152. DALGARNO, G., *Ars signorum, vulgo Character*

- universalis et lingua philosophica*. Londini 1661 [Marg.]: S. 449.
153. DAMPIER, W., *A New Voyage round the World*. London 1697; 2. Aufl. Ebd. 1697: S. 182. 377.
154. DANIEL, G. – 1. [anon.] *Entretiens de Cléandre et d'Eudoxe sur les lettres au provincial*. Cologne [vielmehr Rouen] 1694; *Reponse aux lettres provinciales de L. de Montalte* [d. i. B. Pascal], ou *entretiens de Cléandre et d'Eudoxe*. Ebd. 1696 [u. ö.]: S. 228. – 2. [anon.] *Lettre au R. P. Alexandre, en faveur de l'Auteur de la nouvelle Réponse aux lettres Provinciales, touchant des Equivoques et les Restrictions mentales*. o. O. 1696*: S. 307. 455. 489. – 3. [anon.] *II. Lettre au R. P. Alexandre, où l'on fait voir le parallele de la morale des Thomistes et de la morale des Jesuites*. o. O. 1697: S. 307. 443. 455. 489. – 4. *III. Lettre au R. P. Alexandre, touchant le parallele de la morale des Thomistes avec la Morale des Jesuites sur la probabilité*. o. O. 1697*: S. 307. 455. 489. – 5. *Lettres au R. P. Alexandre où se fait le parallèle de la doctrine des Thomistes avec celle des Jesuites sur la morale et la grâce*. o. O. 1698: S. 307. 455.
155. DAPPER, O. – 1. *Asia, of naukeurige beschryving van het rijk des Grooten Mogols in een groot gedeelte van Indiën. Beneffens een volkome beschryving van geheel Persië, Georgië, Mengrelië en andere gebuur-gewesten*. Amsterdam 1672; [dt. Übers.:] *Asia, oder Ausführliche Beschreibung des Reichs des Grossen Mogols ... und anderer benachbarten Länder*. Nürnberg 1681: S. 647. – 2. *Naukeurige beschryving van gantsch Syrië en Palestyn*. Amsterdam 1677; [dt. Übers.:] *Asia, oder genaue und gründliche Beschreibung des gantzen Syrien und Palestin*. Amsterdam 1681: S. 647. – 3. *Naukeurige beschryving van Asië behelsende de gewesten van Mesopotamië, Babylonie, Assyrië, Anatolië of Klein Asië. Beneffens eene volkome beschryving van gansch ... Arabië*. Amsterdam 1680; [dt. Übers.:] *Umständliche ... Beschreibung von Asia ... Nürnberg* 1681: S. 647.
156. DAVIES, J. – 1. *Antiquae linguae Britannicae, nunc communiter dictae Cambro-Britannicae, a suis Cymraecae vel Cambicae, ab aliis Wallicae, rudimenta*. Londini 1621 [u. ö.]: S. 656. – 2. *Antiquae linguae Britannicae, nunc vulgo dictae Cambro-Britannicae ... dictionarium duplex*. Londini 1632: S. 656.
157. *Defensio unicornu fossilis Tonnensis, contra Epistolam de sceleto elephantino Tonnae nuper effosso, a Collegio Medico Gothano ed. Gothae 1697**; [Deutsche Ausg.] o. O. 1697: S. 215. 257. 283. 358. 426 f. 429 f.
158. DELLA CHIESA, F. A., *Corona reale di Savoia, o' sia Relazione delle provincie, e titoli ad essa appartenenti*. 2 Bde. Cuneo 1655–57: S. 676. 678.
159. DEMPSTER, Th. – 1. *Apparatus ad historiam Scotticam lib. II*. Bononiae 1622: S. 180. 226. – 2. *De Etruria regali libri VII*, curante Th. Coke. (Cum explicationibus Ph. Bonarotae.) T. 1.2. Florentiae 1723–26: S. 322.
160. DESCARTES, R., *Principia philosophiae*. Amstelodami 1644 [u. ö.]: S. 840.
– DESLYONS, J. s. SV. N. 279.
161. DIOGENES Laertius, *De vitis clarorum philosophorum libri X*: S. 40. 352.
162. DIONYSIUS Periegetes, *Τῆς οἰκομένης περιήγησις ὑπομνηματισθεῖσα ὑπὸ τοῦ Εὐσταθίου*. *De Situ orbis libellus*, Eustathii ... commentariis illustratus. Lutetiae 1547: S. 68.
163. DODWELL, H., *De veteribus Graecorum Romanorumque cyclis, obiterque de cyclo Judaeorum aetate Christi dissertationes decem ... Inseruntur ... fragmenta veterum inedita ad rem spectantia chronologica*. Oxonii 1701: S. 875.
164. DOMAT, J., *Les Loix civiles dans leur ordre naturel*. T. 1–3. Paris 1689–94; 2. Aufl. T. 1–5. [T. 4 u. 5 u. d. Tit.:] *Le Droit public, suite des Loix civiles dans leur ordre naturel*. Ebd. 1695–97: S. 488.
– DOUAREN, F. s. SV. N. 28.
165. DRANSFELD, J. v., [Epistola] *D^{no} Theodoro Grusenbergio, Novo Scholae Goslarensis Rectori*. Gotingae VII. Idus April. anni 1697; [auch in:] DRANSFELD, *Allocutiones et Programmata*. Gotingae 1704: S. 140. – s. a. SV. N. 113, 2 u. 3.
166. DUBOS, J.-B., [anon.] *Histoire des quatre Gordiens, prouvée et illustrée par des médailles*. Paris 1695: S. 775.
167. DU BOUCHET, J., *La véritable origine de la seconde et troisieme lignée de la maison royale*

- de France. P. 1.2. Paris 1646 [Marg.]: S. 210. 210.
168. DU CANGE, Ch. Dufresne, Sieur, *Glossarium ad scriptores mediae et infimae latinitatis*. 3 Bde. Lutetiae Paris. 1678 [u. ö.]; 2. Aufl. Francofurti a. M. 1681: S. 301.
169. DU CHESNE, A. – 1. [Hrsg.] *Historiae Normannorum scriptores antiqui*. Lutetiae Paris. 1619 [Marg.]. [Darin S. 319–925:] *Orderici Vitalis ... Historiae ecclesiasticae libri XIII*: S. 673. 674. – 2. [Hrsg.] *Historiae Francorum scriptores coetanei*. 5 Bde. Lutetiae Paris. 1636–49: S. 611.
170. DULIRIS, L. – 1. *La théorie des longitudes, réduite en pratique sur le globe céleste, extraordinairement appareillé pour cognoistre facilement en mer combien l'on est esloigné de toutes les terres du monde*. Paris 1647: S. 105. – 2. *Ephéméride maritime dressée pour observer en mer la longitude et la latitude*. Paris 1655: S. 105.
171. DU MONT, F. J., *Oves*. Avarici Biturgium 1697: S. 493.
172. DU PERRON, J. Davy, *Perroniana sive Excerpta ex ore Cardinalis Perronii per F.F.P.P.* [Fratres Puteanos]. Genevae 1667 [u. ö.]; *Perroniana et Thuana*. Ed. sec. Coloniae Agripp. [vielmehr Rouen] 1669 [u. ö.]: S. 38.
173. DUPIN, L. E. – 1. *De antiqua ecclesiae disciplina dissertationes historicae*. Parisiis 1686: S. 648. – 2. *Histoire des controverses et des matieres ecclesiastiques traitées dans le dixieme siecle*. Paris 1696; [auch in:] *Nouvelle bibliothèque des auteurs ecclesiastiques*. 2. éd. T. 8. Ebd. 1697: S. 648.
174. DUPUY, P. u. J., *Catalogus Bibliothecae Thuanae*. 2 Bde. Parisiis 1679: S. 490.
175. EDWARDS, J., *The Socinian Creed; or, a brief account of the professed tenents and doctrines of the Foreign and English Socinians*. London 1697: S. 176.
176. *E g i l s a g a*. [WOLFENBÜTTEL *Herzog August Bibl.* Ms g. 10. Aug. 4^o]: S. 23 Z. 7. 25. 28 Z. 15. 340. 758.
– EIKE von Repgow s. SV. N. 28.
177. EISENGREIN, W., *Chronicon Spirense, oder Historische Beschreibung aller Bischoeffe*. Hrsg. u. verm. v. Ph. Simon. Freyburgi 1610: S. 695.
178. EKKEHARD von Aura [u. Burchard u. Conrad von Ursperg], *Chronicon*. Argentorati 1515 [u. ö.]; Ed. nov. Ebd. 1609* [Darin auch C. HEDIO, s. SV. N. 251]: S. 156. 300. 404.
179. ENGLAND, König Jakob II., *His Majesties most gracious declaration to all his loving subjects, commanding their assistance against the P. of Orange* (20. April 1692). o. O. 1692; [Teildr. in:] W. SHERLOCK, *A second letter to a friend*. London 1692; [franz. Übers. in:] *Mémoires de Jacques II.* T. 4, Rouen 1825, S. 286–300: S. 181. 226. 379. 451. 456. 490.
180. ENNIUS, Q., *Annales*: S. 193.
181. *E p i s t o l a* illustriss. et reverendiss. ecclesiae principum C. M. Le Tellier, L. A. de Noailles, ... J. B. Bossuet, ... G. de Seve, ... et H. Feydau de Brou, ad ... D. D. Innocentium PP. XII contra librum, cui titulus est: *Nodus praedestinationis dissolutus*. Parisiis 1697: S. 306. 311. 323. 328. 549. 636. 706.
182. ERICUS (Erich), J. P., *In ejusdem Principio Philologico promissa 'Ανθροπολογωπτογονία sive humanae linguae genesis*. P. 1, T. 1. Venetiis 1697 [mehr nicht erschienen]: S. 698. 763. 798.
– ERNST, Landgr. s. HESSEN-Rheinfels.
183. *E r r o r e r u n g* der Frage: *Ob denen Calvinisten, eine Kirchen-Versammlung, in der Stadt Hamburg zu vergönnen*. Hamburg o. J. [nach 1693]: S. 508.
184. E s s a i (s) des merveilles de la nature. [nicht nachgewiesen]: S. 229. 408.
185. EUSTACHIUS a S. Ubaldo, *De Dei benedictione commentariolus seu ad selectiora P. P. exalceatorum ordinis eremitarum S. Augustini de vocali Dei cultu statuta observationes variae morales ... quibus binae accedunt disquisitiones: I. De hymni Te Deum laudamus auctoribus. II. de cantu a. D. Ambrosio in Mediolanensem ecclesiam inducto*. Mediolani 1695: S. 854.
186. *E v a n g e l i u m* infantiae, vel liber apocryphus de infantia Servatoris. Ex Ms ed. ac Lat. versione et notis ill. H. Sike. Trajecti ad Rhen. 1697: S. 225. 522. 544. 759. 799. 859.
– *E x p o s i t i o* totius mundi. In SV. N. 225.
187. EYBEN, H. v., *De Titulo Nobilis ... disquisitio exoterica*. Helmeſtadi 1677: S. 532.

188. *Eyrbyggja Saga* [WOLFENBÜTTEL Herzog August Bibl. Ms 9. 10. Aug. 4°]: S. 23 Z. 7. 25. 28 Z. 15. 340. 758.
189. FABRETTI, R., *Inscriptionum antiquarum quae in aedibus paternis asservantur explicatio et additamentum*. Romae 1699; Ebd. 1702: S. 322. 458. 777.
190. FABRICIUS, G. — 1. *Saxoniae illustratae libri novem*. 2 Tle. Lipsiae 1607: S. 611. — 2. *Rerum Germaniae magnae et Saxoniae universae memorabilium, mirabiliumque, volumina duo*. Ebd. 1609: S. 611.
191. FABRICIUS, J. — 1. *Oratio inauguralis de utilitate quam theologiae studiosus ex itinere capere potest Italico*. Altdorff 1678; [auch in:] *Amoenitates*, 1699, S. 590–677: S. 381. — 2. *Der Sünder Trost ... bey trauriger ... Begräbnis des ... Herrn J. Sauberti*. Altdorf 1688: S. 382. — 3. [zusammen mit J. J. Mayr] *Dissertatio de ecclesiis domesticis*. Altdorff 1697: S. 381. 411. — 4. *Oratio qua in ill. Academia Julia A. 1697 d. 20. Julii munus professionis theologiae auspicatus est (De Utilitate itineris Germanici, Belgici et Gallici)*. In: *Amoenitates ...*, 1699, S. 692–771: S. 381. 393. 411 f. — 5. *Programma quo sacrarum literarum studiosi ad explicationem librorum biblicorum V. T. invitantur*. Helmstadii 1697: S. 381. — 6. *Annotationes in D. Joh. Guil. Bajerii B. M. Compendium theologiae positivae*. Ed. secunda, eaque corr. et auct. Helmstadii 1697: S. 476. 495. — 7. *Amoenitates theologiae varii et selecti argumenti*. Ebd. 1699: S. 381. 393. — 8. *Historiae bibliothecae Fabricianae*. P. 1–6. Wolfenbuttelii 1717–24: S. 382. — s. a. SV. N. 475.
192. FARDELLA, M. A., *Lettera all' Illustrissimo ... A. Magliabechi ... in cui brevemente s'esaminano, e rigettano l'opposizione proposte contra i principi della Cartesiana filosofia dal ... M. Giorgi, nella sua Epistola, detta Saggio della nuova dottrina di R. Des Cartes*. In: *Galleria di Minerva*, T. 2, P. 2, 1697, S. 41–(60): S. 639. 798.
193. FAYDIT, P.-V. — 1. *Altération du dogme théologique par la philosophie d'Aristote: ou fausses idées des scholastiques sur toutes les matières de la religion*. T. 1. *Traité de la Trinité*. o. O. 1696: S. 226. 437. — 2. *Histoire du différent entre les Jésuites et M^r de Santeul, au sujet de l'épigramme de ce poete pour M. Arnauld: contenant des Lettres de plusieurs Jésuites, et des Vers faits de part et d'autre; Avec quelques lettres de M. de Santeul à M. Arnauld*. Liège 1697: S. 435.
- FEHR, J. M. s. SV. N. 41.
194. FÉLIBIEN, A., *Des principes de l'architecture, de la sculpture, de la peinture, et des autres arts qui en dépendent. Avec un dictionnaire des termes propres à chacun de ces arts*. Paris 1676 [u. ö.]; 3. Aufl. Ebd. 1697: S. 409. 624.
195. FELLER, J. F., *Monumenta varia inedita variisque linguis conscripta*. Trimester 1–12. Jenae 1714–18: S. 749.
196. FÉNELON, F. de Salignac de La Mothe, *Explication des maximes des saints*. Paris 1697 [u. ö.]: S. 54. 202. 490. 523. 547. 549. — s. a. N. 279.
197. FER, N. de — 1. *L'Europe où tous les points principaux sont placez sur les observations de M^s de l'Académie Royale des Sciences*. Paris 1695: S. 198. — 2. *L'Asië où tous les points principaux sont placez sur les observations de M^s de l'Académie royale des sciences*. Paris 1696: S. 198. 341. 455. 769. — 3. *Reponse ... aux lettres de Monsieur Sanson*. In: *Journal des Sçavans* 9. Sept. 1697: S. 455. 487. 490.
198. FESTUS, S. Pompejus, *De verborum significatione*: S. 714.
199. FIORAVANTI, L., *Dello specchio di scientia universale libri tre*. Venetia 1564; [franz. Übers.:] *Miroir universel des arts et des sciences*. Paris 1584: S. 229.
200. FIORENTINI, F. M., *Memorie di Matilda la Gran Contessa*. Lib. 1–3. Lucca 1642 [Marg.]: S. 258.
201. FLACIUS Illyricus (d. i. Mathias Francowitz) — 1. *Catalogus testium veritatis*. Basileae 1556 [u. ö.]: S. 404. — 2. [u. a.] *Ecclesiastica historia ... secundum singulas centurias ... congesta ... in urbe Magdeburgica*. 1. Ausg. 9 Centurien. Magdeburgi 1559–63; 2. Ausg. 13 Centurien. Basileae 1559–74; denuo per L. Lucium rec. Ebd. 1624: S. 123. 123. 404.
202. *Flores temporum* auctore fratre ord. Minorum [früher Martinus Minorita u. Hermannus

- zugeschrieben]. [Ms HANNOVER Niedersächs. Landesbibl. Ms XIII 757 a, 4; WOLFENBÜTTEL Herzog August Bibl. 360. Helmst. 3]; BERLIN Staatsbibl. Cod. lat. qu. 61]; [gedr. in:] J. G. ECKHART, *Corpus historicum medii aevi*, 1, Lipsiae 1723, Sp. 1551–1640: S. 156f. 403–405. 466.
203. FOIGNY, G. de (Pseud. J. Sadeur), *La Terre australe connue*. Vannes 1676; *Les Aventures de Jacques Sadeur*. Paris 1692 [u. ö.]; *Nouveau voyage de la terre australe ... par Jacques Sadeur*. Ebd. 1693: S. 40. 259.
204. FORTUNIO, A., *Historia Camaldulensium*. [P. 1] Florentiae 1575, P. 2 Venetiis 1579: S. 290. 290.
205. FOUET, L., *Regia in matrimonium potestas, duabus orationibus brevi manu asserta*. Cadomi 1696: S. 65. 307. 455. 490.
206. FOY-Vaillant, J., *Numismata imperatorum, augustarum et caesarum, a populis Romanae ditionis Graecae loquentibus, ex omni modulo percussa*. Lutetiae Paris. 1698; 2. Aufl. Amstelaedami 1700: S. 323.
- *Fragmentum*, Auctoris incerti s. SV. N. 589.
207. FRANCIUS, P. – 1. *Poemata*. Ed. altera auctior ... *Acc. Graeca ejusdem carmina*. Amstelaedami 1697: S. 777. – 2. *Specimen eloquentiae exterioris ad orationem M. T. Ciceronis pro A. Licin*. Archia accomodatum. Amstelaedami 1697: S. 777.
208. FRANCK, S., *Paradoxa CCLXXX*. Das ist: Zweyhundertundachtzig Wunder-Reden aus der Heiligen Schrift. o. O. 1690: S. 330.
209. FRANCK, V., *Kurtz-gefaster Bericht von der Einwohner, sonderlich aber der Sächsischen Nation, in Siebenbürgen Ursprung und etlichen Gebräuchen*. Hermann-Stadt 1696; [lat.:] *Origines nationum et praecipue Saxonicae in Transylvania, cum nonnullis aliis Observationibus, ad ejusdem jura spectantibus*. Helmstadtii 1697: S. 125. 476. 495–498. 509.
210. FRANCKE, A. H., *Historische Nachricht, wie sich die Zuverpflügung der Armen und Erziehung der Jugend in Glaucha an Halle gemachte Anstalten veranlasset ... und das gantze Werck ... von A. 1694 biß A. 1697 ... fortgesetzt und eingerichtet sey* 1697. [Gedr. als Anhang an:] Ph. J. SPENER, *Christliche Verpflügung der Armen*. Franckfurt a. d. Oder 1697: S. 334f. 335.
211. FRANCKE, Ch., *Eilfertige Antwort auf die Epistel eines Medici über den zu Burg-Tonna ausgegrabenen Elefanten*. Leipzig 1697: S. 403.
212. FRANKREICH, König Ludwig XIV., *Declaration ... concernant les mariages faits par d'autres prestres que les curez des contractans*. 15. Juni 1697: S. 307. 455. 490.
213. FREHER, M., [Hrsg.] *Germanicarum rerum scriptores*. 3 Bde. Francofurti, Hanoviae 1600–11; 2. Ausg. Francofurti 1624–37*: S. 611.
- FREIESLEBEN, J. F. s. SV. N. 64.
214. FREITAG, B., *Theses theologicae polemicae de eucharistia*. Hildesii 1690: S. 528.
215. FREKE, W., [anon.] *A dialogue ... concerning the Deity. A brief, but clear confutation of the doctrine of Trinity*. [London 1693]: S. 396. 397.
216. FURETIÈRE, A., *Furetriana, ou les bons mots et les remarques, histoires de morale, de critique, de plaisanterie et d'erudition*. Paris 1696; Brusselle 1696; Lyon 1696: S. 38.
217. GABIANI, G. D., *Incrementa Sinicae Ecclesiae, a Tartaris oppugnatae*. Viennae Aust. 1673: S. 788.
- GALE, Th. [Hrsg.] s. SV. N. 488.
218. GALEN – 1. *De methodo medendi ad Glauconem*: S. 853. – 2. *De usu partium corporis humani libri XVII*: S. 460. 460.
- GALFRIDUS de Vinosalvo, *Itinerarium regis Anglorum ...* s. SV. N. 488.
219. *Galleria di Minerva*. T. 1.2. Venezia 1696–97: S. 639f. 798.
220. GASSENDI, P., *Viri ill. Nicolai Cl. Fabr. de Peiresc, senatoris Aquisextiensis vita*. Parisiis 1641; Hagae Comitibus 1651* [u. ö.]: S. 264.
221. GASTRELL, F., *The Certainty and Necessity of Religion in general: or, The first grounds and principles of humane duty establish'd*. 8 Sermons ... at the Lecture ... founded by ... R. Boyle. London 1697: S. 365.
222. GATAKER, Th., *Opera critica*. Marci Antonini Im-

- peratoris de Rebus suis libri XII., commentario perpetuo explicati. Opuscula varia. Omnia rec., expurg., illustr. et indicibus ornata. 2 vols. Trajecti ad Rhen. 1698–97: S. 775.
223. GEDDES, M., *The Council of Trent no free Assembly: More fully discovered by a collection of letters and papers of ... Dr. Vargas and other ... Ministers*. Publ. from the original Mss in Spanish, which were procured by the R. H. Sir William Trumbull's Grandfather. London 1697: S. 76. 161. 177. 216. 222. 377. 401. 441. 449. 457. 577. 822f. 875. — s. a. SV. N. 560.
224. GELENIUS, S., *Lexicum symphonum quo quatuor linguarum Europae familiarium, Graecae scilicet, Latinae, Germanicae ac Sclavinicae concordia consonantiaque indicatur*. Basileae 1537*: S. 656.
225. *Geographica antiqua, hoc est: Scylacis Periplus maris mediterranei. Anonymi Periplus Maeotidis paludis et Ponti Euxini. Agathemeris Hypotyposis geographiae. Omnia Graeco-Latina. Anonymi Expositio totius Mundi Latina*. Hrsg. v. J. Gronovius. Lugduni Bat. 1697: S. 776.
- GERBAIS, J. [Übers.] s. SV. N. 324.
226. *Gesta Treverorum*. In: SV. N. 317,12, Bd 1: S. 659. 757. 799.
227. GIESEBERT, H. — 1. *Periculum statutorum harmoniae practicae*. [P. 1.] 2. Lubecae (2: Hamburgi) 1652–65: S. 587. 656. — 2. *Justinianus harmonicus, exhibens introductionem ad jurisprudentiam hodiernam communem*. Vol. [1]–4. Lubecae 1667–70: S. 607. — 3. *Deuteronomium harmonicum exhibens prudentiam iuris divini*. Hamburgi 1677: S. 607.
228. GIORGI, M., *Saggio della nuova Dottrina di R. Des Cartes*. Genova 1694: S. 639.
- GODET des Marais, P. de s. SV. N. 394, 2.
229. GOLDAST, M., *Catholicon rei monetariae, sive leges monarchicae generales de rebus nummariis et pecuniariis*. Francofurti a. M. 1620: S. 448.
230. GOLIVS, J., *Catalogus insignium in omni facultate, linguisque, Arabica. Persica, Turcica, Chinensi etc. Librorum M.SS. quos ... J. Golius ... collegit*. Lugdunum Bat. 1668; Ebd. 1696: S. 782. 828.
- *Gottes-Lehrer, Der Neu-belebte*, s. SV. N. 362.
231. GOTTFRIED von Viterbo, *Pantheon*. In: SV. N. 430: S. 568. 607. 611.
232. GRAAF, A. de, *Redenering wegens de vinding der Lengte van Oost en West*. o. O. u. J.: S. 105.
233. GRAMOND, G. B., *Historiarum Galliae ab excessu Henrici IV. libri XVIII. Tolosae 1643 [u. ö.]; Moguntiae 1673: S. 647.*
234. GREGORIUS Turonensis, *Opera omnia, necnon Fredegarii Scholastici Epitome et chronicum, cum suis continuatoribus ... opera et studio Th. Ruinart*. Lutetiae-Paris. 1699: S. 406. 775.
235. GRÖNING, J., *Bibliotheca universalis. Seu codex operum variorum*. Hamburgi 1701. [Darin:] VI. *Historia cycloedis ... contra Pascalium*. [Marg.]: S. 522.
236. GRONOVIVS, J., *Thesaurus Graecarum antiquitatum*. 13 Bde. Lugduni Bat. 1697–1702: S. 324. — [Hrsg.] s. SV. N. 225 u. N. 350.
237. GRONOVIVS, L. Th., *Marmorea basis Colossi Tiberio Caesari erecti ob civitates Asiae restituta post horrendos terrae tremores*. Lugduni Bat. 1697; [auch in:] J. GRONOVIVS, *Thesaurus Graecarum antiquitatum*, 7. 1699, Sp. 433–504: S. 776.
238. GROTIUS, H. — 1. *De jure belli ac pacis lib. III*. Parisiis 1625 [u. ö.]: S. 479. — 2. *Annotationes in libros Evangeliorum*. Amsterdami 1641; *Annotationum in Novum Testamentum tomus II–III*. Parisiis 1646–50 [u. ö.]: S. 658. — 3. *Annotata ad Vetus Testamentum*. T. 1–3. Amsterdami 1644 [u. ö.]: S. 658.
239. GRUTER, J., *Lampas, sive fax artium liberalium, hoc est, Thesaurus criticus, in quo infinitis locis theologorum, jurisconsultorum, medicorum ... scripta supplentur, corriguntur*. T. 1–7. Francofurti 1602–34: S. 776.
240. GUDE, M. — 1. *Gudii et doctorum virorum ad eum epistolae*. Hrsg. v. P. Burman. Ultrajecti 1697: S. 442. — 2. *Antiquae inscriptiones quum Graecae, tum Latinae, olim a M. Gudio coll.* Nuper a J. Koolio digestae hortatu consilioque J. G. Graevii; nunc a F. Hesselio ed. cum ann. [Leovardiae] 1731: S. 442. 458.
241. GUGLIELMINI, D. — 1. *Epistolae duae Hydrostaticae*. Bononiae 1692*: S. 355. — 2. *Della natura de' fiumi*. Bologna 1697: S. 253. 296. 304. 524.

637. 718. 722. 799. 825. 754. — 2. *Epistola ... de Aquarum fluentium mensura, qua respondet Epistolae D. Papini ad Hugenum*. In: *Miscellanea Berolinensia*, 1710, S. 188–196: S. 252. 253. 296. 304. 515. 798.
242. GUICHENON, S. — 1. *Bibliotheca Sebusiana, sive variarum chartarum ... miscellae centuriae II*. Lugduni 1660 [Marg.]: S. 674. — 2. *Histoire généralealogique de la royale maison de Savoye*. 2 Bde. Lyon 1660 [Marg.]: S. 675.
243. GUIDO Aretinus, *De arte musica* [Ms, LONDON *British Library Bibliotheca Cottoniana, Nero, A XII 174^b*]: S. 541.
244. GUILIELMUS Appulus, *Rerum in Italia ac Regno Neapolitano Normannicarum libri V*. Hrsg. v. J. Tiremaeus. Rothomagi 1582; [u. d. Tit.]: *Historicum poema de rebus Normannorum*. In SV. N. 317, 13, Bd 1.: S. 674.
- H a i P ' i e n s. M a r e Magnum.
245. HARDING, H. H., *Exercitatio theologica de incruento eucharistiae sacrificio sacramento et ejus usu ...*, *Disputationi B. Freitag ... opposita*. Mindae 1690*: S. 528.
246. HARDOUIN, J., *Chronologiae ex nummis antiquis restitutae specimen primum: Numismata saeculi Constantiniani; (Specimen alterum:) Chronologia Veteris Testamenti, ad vulgatam versionem exacta et nummis antiquis illustrata*. Paris 1697; [auch in HARDOUIN, *Opera selecta*, Amstelodami 1709, S. 419–644]: S. 306. 371. 455. 489. 777.
247. HARDT, H. v. d. — 1. *Antiqua literarum monumenta, autographa Lutheri aliorumque celebrium virorum ab A. 1517–1546 in ... D. Rudolphi Augusti ... Bibliotheca ... recondita*. 3 Bde. Brunsvigae (3: Helmstadii) 1690–93: S. 123. 633. — 2. [Hrsg.] *Magnum oecumenicum Constantiense concilium de universali ecclesiae reformatione, unione et fide*. T. 1–6. Francofurti et Lipsiae 1697 (1696)–1700: S. 123. 133. 161. 191. 216. 222. 241. 251. 297. 329 f. 330. 380. 528 f. 606. 620. 881.
248. HARTUNG, J. Chr., *Metaphysia juridica, cum regulis Stahljanis exemplis juridicis a se illustratis*. Jenae 1688; 2. Ausg. Ebd. 1692: S. 583.
249. HAUDICQUER de Blancourt, F., *De l'Art de la verrerie, où l'on apprend à faire le verre, le cristal et l'émail, ... les perles, les pierres précieuses, la porcelaine et les miroirs*. Paris 1697: S. 455. 490
250. HAUDICQUER de Blancourt, J., *Avis donné au public*. Paris o. J.: S. 491.
251. HEDIO, C., *Paraleipomena rerum memorabilium, a Friderico II. usque ad Carolum V. Augustum ... ex probatoribus scriptoribus in arcum coacta, et Historiae abbatis Urspergensis*. In: EKKEHARD von Aura, *Chronicon*. Argentorati 1537 [u. ö.], Ed. nov. Ebd. 1609*: S. 156. 404.
252. HELVETIUS, J. A., *Méthode ... pour l'usage de ses remèdes dans les cours de ventre, les flux de sang et les dysenteries*. o. O. 1688: S. 754.
253. HENNEPIN, L. — 1. *Description de la Louisiane, nouvellement découverte au sud-ouest de la Nouvelle France*. Paris 1683; Ebd. 1688: S. 70. 79. — 2. *Nouvelle découverte d'un très grand pays situé dans l'Amérique entre le Nouveau Mexique et la mer Glaciale*. Utrecht 1697 [u. ö.]: S. 70. 79. 500.
254. HENNINGES, H., *Theatrum genealogicum ostentans omnes omnium aetatum familias: monarcharum, regum, ducum ... item philosophorum, oratorum, historicorum ... diagrammatibus comprehensas*. T. 1–4. 5 Bde. Magdeburgi 1598*: S. 142. 206. 312 f. 314. 420. 672.
255. HERBELOT de Molainville, B. d', *Bibliothèque orientale, ou dictionnaire universel contenant généralement tout ce qui regarde la connaissance des peuples de l'Orient*. Paris 1697* [u. ö.]: S. 198. 455. 490. 759. 799.
256. HERMANNUS Contractus, *Chronicon de sex mundi aetatibus*. In: SV. N. 430 u. N. 589: S. 611.
- HERMANNUS Minorita (Aedituus, Cygneus, Gigas, Januensis) [angeblicher Verf.] s. *Flores temporum*.
257. HESSEN-Rheinfels, Ernst Landgr., [anon.] *Der so warhaffte, als gantz auffrichtig- u. discret-gesinnete Catholischer, Das ist, Tractat oder Discours ... über Den heutigen Zustand deß Religions-Wesens in der Welt*. o. O. 1666*; *Extract Deß veri, sinceri et discreti Catholici*. o. O. 1673 [u. ö.]: S. 345.
258. HIARNE, U., *Een kort Anledning til åtskillige Malm- och Bergarters, Mineraliers Wäxters, och Jordeslags, samt flere sällsamme Tings effterspö-*

- riande och angifvande. Del 1. Stockholm [1694]: S. 31.
259. HIERONYMUS SANCTUS, *De perpetua virginitate B. Mariae adversus Helvidium*: S. 203.
260. HILDEBRAND, J., *Immortalitas animae rationalis ex lumine praesertim naturae*. Mindae 1678; [franz. Übers.:] Cell 1678, [erweiterte Fassung mit Widmung an Herzog Georg Wilhelm:] *Immortalitas animae rationalis ex solo lumine naturae*. Cellis 1680: S. 43.
261. HINKMAR (Hincmarus) von Reims — 1. *Epistolae* [HANNOVER *Niedersächs. Landesbibl.* Ms I 245, 307 Bl.]: S. 65. 457. 462. 490. — 2. *Opera duos in tomos digesta cura ... J. Sirmondi*. Lutetiae Paris. 1645: S. 22. 65f. 79. 457. 458. 462f. 490. 627. 686. 854. [In Bd 1] (S. 561–709) *De divortio Lotharii regis et Tetbergae reginae* [auch in SV. N. 300, 1677, Bd 16]: S. 22. 35.
- *Histoire des Conclaves* s. LETI, G.
- *Histoire des ouvrages des sçavans* s. SV. N. 39.
262. *Historia Elyensis* [Ms]. [Gedr. in:] D. J. STEWART, [Hrsg.] *Anglia Christiana, Liber Eliensis, ad fidem cod. variorum*. Londini 1848: S. 288.
- *Historie*, Die sonderbare s. SV. N. 362.
263. HODGES, J., *The Present State of England as to Coin and Publick Charges*. In 3 parts. London 1697*; [Nebst] Suppl. Ebd. 1697: S. 183. 365.
264. HOFFMANN, J. H. — 1. *Rerum sive Antiquitatum Walkenredensium libri X* [Ms; früher HANNOVER Staatsarchiv, Kriegsverlust]: S. 859. 859. — 2. *Syllabus* [seiner histor. Schriften]. [HANNOVER *Niedersächs. Landesbibl.* Ms XII 713 h Bl. 62 bis 66]: S. 858f.
265. HOLSTENIUS (Holstein), L., [Hrsg.] *Passio sanctarum martyrum Perpetuae et Felicitatis*. Romae 1663; Parisiis 1664: S. 548.
- HOLT(C)KER, R. s. INGUELBERG.
266. HONORIUS Augustodunensis, *De imagine mundi* [Nürnberg 1472?]; Ebd. 1491 [u. ö.]; *Ex Honorii Summa totius et imagine mundi*. In: *Mon. Germ. Hist., Script.*, T. X., Hannovera 1852, S. 125–34: S. 404.
267. HORAZ — 1. *De arte poetica*: S. 353. 375. — 2. *Carmina*: S. 34. 762. — 3. *Epistolae*: S. 17. 52. 69. 593. 691. — 4. *Sermones*: S. 563. 857. — 5. *Opera*. Amstelodami (Elzevir) 1676 [u. ö.]: S. 181. 226.
268. HOSPINIANUS, R. — 1. *De origine, progressu, usu et abusu templorum ac rerum omnium ad templa pertinentium, libri V*. Tiguri 1587; *De Templis: hoc est de origine ...* Ebd. 1603; Ed nova. Genevae 1672: S. 404. — 2. *Festa Christianorum. Hoc est: de origine, progressu, ceremoniis et ritibus festorum dierum Christianorum liber unus*. Tiguri 1593 [u. ö.]: S. 404.
269. HROTSUTHA von Gandersheim, *Carmen de Gestis Oddonis I. imperatoris*. In: *Opera ... nuper a C. Celte inventa*. Norunbergae 1501; [auch in:] *Opera*, Vitembergae 1707 [u. ö.]: S. 695.
270. HUET, P.-D., *Demonstratio evangelica ad serenissimum Delphinum*. Parisiis 1679 [Marg.] [u. ö.]; 4. Aufl. ... Accessit ... *Tractatus de paradiso terrestri*. Lipsiae 1694: S. 159.
271. HUGO, L. — 1. [anon.] *Bericht von dem Rechte des Hauses Braunschweig und Lüneburg an denen Lauenburgischen Landen*. [Hannover 1692]: S. 144. 144. 620. 842. — 2. [anon.] *Schreiben an einen Gesandten zu Regensburg vom 8. Octobr. 1692 Den Neundten Electorat betreffent*. Hamburg 1692; Zum andern mahl aufgeleget. o. O. 1693: S. 620.
272. HUTHMAN, H. — 1. *Prodromus Novi Foederis Jer. XXXI 31, ad consensum in articulo de Justificatione Christianis restituendum expositi*. o. O. u. J. [1696]: S. 242. 294. — 2. *Foedus Novum Jerem. XXXI 31 ad Consensum in articulo de Justificatione hominis coram Deo Christianis restituendum expositum*. Lib. (1.) 2. o. O. 1696: S. 166. — 3. *Particulae Ut et Quod item Ut et Ne per colloquium expositae ad consensum Anonymo Hohnsteinensi veritatis amanti*. Duderstadii 1697: S. 352f. 525.
273. HUYGENS, Chr. — 1. *Extrait d'une autre lettre touchant une nouvelle maniere de Barometre, qu'il a inventée*. In: *Journal des Sçavans* 12. Dez. 1672: S. 201. 201. 344. — 2. *Lettre à l'Auteur*. In: *Histoire des ouvrages des sçavans*. Februar 1693: S. 245. — 3. *De problemate Bernoulliano*. In: *Acta erud.* Okt. 1693: S. 155.

274. IBN-ARABSHÄH, A. J.-M., *L'Histoire du grand Tamerlan ... contenant l'origine, la vie, et la mort de ce fameux conquerant*, nouv. trad. en françois de l'arabe d'Achamed fils de Guerapse; par P. Vattier. Paris 1658; *Portrait du grand Tamerlan, avec la suite de son histoire, jusques à l'establisement de l'empire du Mogol*. Ebd. 1658: S. 45.
275. IDES, E. *Ysbrandszoon, Driejaarige reize naar China, te lande gedaan door den moskovischen afgezant*. Amsterdam 1704; [Dt. Übers.:] Franckfurt 1707 [Marg.]: S. 456. 555.
276. IGNATIUS Antiochenus, *Epistolae*: S. 396.
277. IMHOF, J. W. – 1. *S. Rom. Germanici imperii procerum ... notitia historico-heraldico-geneologica*. Tubingae 1684; 3. Aufl. Ebd 1693; 4. verm. Aufl. Stutgardiae 1699: S. 149. 200. 206. 646. – 2. *Excellentium familiarum in Gallia genealogiae a prima earundem origine usque ad praesens aevum deductae*. Norimbergae 1687: S. 646. – 3. *Regum pariumque Magnae Britanniae historia geneologica*. [Nebst] Appendix. Ebd. 1690–91: S. 646. – s. a. SV. N. 333.
278. INGUELBERG, L. F. v., *Diplomatum libri duo ... anno 1634 per L. F. ab Inguelberg in lucem editi, in quibus ... etiam aliqua ... monumenta ... comitum ... d'Aspremont, Lynden ... continentur*. 2. Aufl. hrsg. von R. Holtacker. Coloniae Agripp. 1658; [dt. Übers. 1680; franz. Übers. 1693; nicht gefunden]: S. 142. 312. 420. 672.
279. INNOCENZ XII., *Lettre écrite a. M. de Cambrai*. – *Lettre de M^{sr} l'archevêque de Cambrai à un de ses amis* (3 août 1697). – *Lettre (- 2^e lettre) de M^r de la Trappe à M^r de Meaux au sujet du livre de M^r de Cambrai*. – *Réponse de M. Deslyons à un de ses amis* (1^{er} août 1697). o. O. u. J. [1697?]: S. 306. 819.
280. *Instrumentum pacis caesarem et Imperium inter et Galliam conclusae in palatio Riswicensi in Hollandia 30. octobris 1697*. Hagae-Comitis 1697; [lat. u. franz. Ausg.:] Paris 1697; *Instrumentum pacis Riswicensis, de anno 1697*. Das ist: *Allerseits im Krieg verwickelter hohen Potentaten Friedens-Schlüsse*. Hamburg 1697: S. 110. 111. 689.
281. ISOKRATES, *Oratio adversus Callimachum*: S. 193.
282. JABLONSKI, D. E. *Kurtze Vorstellung der Einigkeit und des Unterscheidens im Glauben, beyder Evangelischen so genandten Lutherischen und Reformirten Kirchen*. 1697 [Ms; LH I 9 Bl. 1–43; Abschrift ebd. Bl. 44–105]: S. 707. 875. 878. 880.
– JAKOB II. s. SV. N. 179.
283. JOHANNES Vitoduranus, *Chronicon*. In: SV. N. 317, 12, Bd 1: S. 757. 798.
284. JOSEPHUS, Flavius, *Antiquitatum Judaicarum libri IV priores, et pars magna V, gr. lat. ... illustr. notis ampl. D. E. Bernardi. Item historiarum de bello Judaico liber primus et pars secundi*. P. 1.2. Oxoniae 1700: S. 353.
285. *Journal, Nouveau, des Sçavans*. Hrsg. v. E. Chauvin. [1]-3. Berlin 1696–98: S. 153. – Septemb./Okt. 1696: S. 285. – Jan./Febr. 1697: S. 154. – März/April 1697: S. 201. 344. 446. – Mai/Juni 1697: S. 153f. 343. 379f. 473. – Juli/August 1697: S. 344. – Septemb./Okt. 1697: S. 875. – Novemb./Dezemb. 1697: S. 201.
286. *Journal des Sçavans*. Paris 1665ff.: S. 487. – 12. Dez. 1672: S. 201. – 11. Mai 1676: S. 625. – 6. Juli 1676: S. 767. 806. – 22. April 1686: S. 754. – 27. Juni u. 4. Juli 1695: S. 434. 521. – 2. u. 9. April 1696: S. 521. – 11. März 1697: S. 487. 490. – 15. April 1697: S. 198. – 13. u. 27. Mai 1697: S. 487. 490. – 17. Juni 1697: S. 725. 839. – 8. Juli 1697: S. 487. 490. – 15. Juli 1697: S. 48. – 19. u. 26. Aug. 1697: S. 435. 487. 725. 778. 840. – 9. Sept. 1697: S. 487. 490. – 18. Nov. 1697: S. 725. 778. 840. – 14. Juli 1698: S. 510.
287. JULIANUS Apostata, *Opera quae supersunt omnia, et S. Cyrilli ... contra impium Julianum libri decem*. [gr. u. lat.] E. Spanhemius Graecum Juliani contextum rec. ... et Observationes tam ad Julianum, quam ad Cyrillum add. T. 1. Lipsiae 1696: S. 326.
288. JUNIUS, U., *Mercurius in sole videndus sive calculus rari hujus phaenomeni A. 1697 D. 24. Oct.* Lipsiae 1697: S. 780.
289. JURIEU, P. – 1. *L'accomplissement des prophéties ou la delivrance prochaine de l'Eglise*. T. 1.2. Rotterdam 1686; [Dt. Übers.:] o. O. 1686: S. 742.

- 2. *La religion du latitudinaire*. Rotterdam 1696: S. 500.
290. JUVENAL, *Satirae*: S. 552.
– KATHARINA von Genua s. SV. N. 351.
– KEPLER, J. s. SV. N. 532.
291. KILBURGER, J. Ph. *Mercatura Ruthenica* [Ms HANNOVER *Niedersächs. Landesbibl.* XXXIII 762]: S. 769.
292. KIRCHER, A., *Mundus subterraneus*. T. 1.2. Amsterodami 1644; Ebd. 1665*: S. 427.
293. KIRCHMAIER, G. C., *Decanus Ord. Philos. in Academia Wittebergensi, Georgius Caspar Kirchmajerus ... Philos. Cand. S.P.D.* o. O. 1697: S. 403.
294. KNORR(E), M., Rezension von B. NIEUWENTIJT, *Considerationes secundae ...* In: *Acta erud.* März 1697: S. 135.
295. KOPERNIKUS, N., *De monetæ cudendæ ratione*. [Dt. in:] K. SCHÜTZ, *Historia rerum Prussicarum*. Zerbst 1592; Leipzig 1599: S. 448.
296. K o r a n. – *Alcorani textus universus, ex correctioribus Arabum exemplaribus ... descriptus, ac ex Arabico idiomate in Latinum transl., appositis ... notis atque refutatione ... præmissus est Prodomus ...* Auct. L. Marraccio. 2 Tle. Patavii 1698: S. 523. 636. 759. – s. a. ACOLUTHUS.
297. KOTZEBUE, Chr. L., [anon.] *Chronicon Coenobii Montis-Francorum Goslariæ*. Ex optimæ notæ autoribus et documentis authent. congestum. Francofurti 1698: S. 605. 646. 653.
298. KRANTZ, A., *Ecclesiastica historia, sive Metropolis*. Basileæ 1547 [u. ö.]; Denuo accurat. ed. Francofurti a. M. 1576*: S. 611.
299. KÜSTER (Neocorus), L., *Historia critica Homeri*. Francofurti a. V. 1696: S. 344. – s. a. SV. N. 59.
300. LA BIGNE, M. de, *Magna bibliotheca veterum patrum et antiquorum scriptorum ecclesiasticorum ... locupletata*. 17 Bde. Parisiis 1644 [u. ö.]; *Maxima bibliotheca ...* 27 Bde. Lugduni 1677: S. 22.
301. LA FONTAINE, J. de, *Les oeuvres postumes*. Paris 1696: S. 285.
302. LA LOUBÈRE (Lalovera), S. de, *Du Royaume de Siam*. 2 Bde. Paris 1691*: S. 480.
303. LA MARE, Ph., *Claudii Salmasii vita, VII lib. comprehensa*. [Ms]: S. 222.
304. LAMBECK, P. – 1. *Liber primus prodromi historiae literariae nec non libri secundi capita quatuor priora, cum app.* Hamburgi 1659: S. 859. – 2. *Commentariorum de Augustissima Bibliotheca Caesarea Vindobonensi liber I–VIII*. Vindobonae 1665–79: S. 540.
305. LANI, G. – 1. *Narratio historica crudelissimæ ... captivitatis papisticae, nec non ex eadem liberationis miraculosæ*. Lipsiæ 1676; [dt. Kurzfassung:] *Kurtzer und doch warhafftiger Historischer Extract der grausamen und fast unerhörten Papistischen Gefängniß*. o. O. 1675; [erw. Fassung:] *Historische Erzählung ...* o. O. 1677; 3. Ausg. Leipzig 1683 [Vortitel: *Captivitas Papistica*]: S. 184. 543. – 2. *Mausoleum Saxonicum tripartitum*. Lipsiæ 1695: S. 185.
306. LARREY I. de, *Histoire d'Angleterre, d'Ecosse, et d'Islande*. 4 Bde. Rotterdam 1697–1723: S. 777. 798.
307. LA RUE, T. de, *Amoenæ juris observationes, ubi nonnulla Cujacii, et aliorum J. C. in melius redacta*. Parisiis 1697*: S. 371. 455. 490.
308. LA SCALA, D., *Phlebotomia damnata ... sive Anidiü, Chrisippi Cnidii, Aschlepiadis ... contra sanguinis missionem doctrina*. Patavii 1696: S. 640. 798.
309. LASTANOSA y Baraiz de Vera, V. J. de, *Museo de las medallas desconocidas españolas*. Huesca 1645 [Marg.]: S. 323.
310. LAUB, Ph. A., [Praes.] *Dissertatio moralis de peccatis eruditorum*. [Resp.:] W. Schwartz. Helmstadii 1696: S. 298. 304. – s. a. SV. N. 38.
311. LAUNOY, J., *Regia in matrimonium potestas vel tractatus de jure saecularium principum christianorum in sanciendo impedimento matrimonium dirimentibus*. Parisiis 1674*: S. 65.
312. LAYTON, H. – 1. *Observations upon a Sermon intituled, A Confutation of Atheism from the faculties of the soul, alias, matter and motion cannot think: preached April 4. 1692* [v. R. BENTLEY]. o. O. u. J. [um 1693]: S. 376. – 2. *Observations upon a short treatise written by Mr. T. Manlove ... Intituled The Immortality of the Soul asserted*. o. O. u. J. [um 1697]: S. 376.
313. LE COMTE, L.-D., *Nouveaux memoires sur l'état*

- présent de la Chine*. 2 Bde. Paris 1696 [u. ö]; [dt. Übers.:] *Das heutige Sina*. T. 1–3. Frankfurt u. Leipzig 1699–1700: S. 154. 198. 223. 782.
314. *L e g e s*. – *Legum W. Gothicarum in Svonica liber, quem e gothico in latinum convertit J. Loccenius ... notis ac animadversionibus ill. C. Lundius, ed. ... O. Rudbeckius*. Upsalis [1695]: S. 561.
315. LE GOBIEN, Ch., *Histoire de l'Edit de l'Empereur de la Chine en faveur de la Religion Chrestienne avec un eclaireissement sur les honneurs que les Chinois rendent à Confucius et aux Morts*. Paris 1698: S. 615. 827.
316. LEHMANN, P. A., *Das Itzt-herrschende Europa*. [Th. 1]–3. Hamburg (2: Frankfurt u. Leipzig) 1696–1700: S. 647.
317. LEIBNIZ, G. W. – 1. *Diss. de arte combinatoria*. Lipsiae 1666; [Nachdr.] *Ars combinatoria*. Francofurti 1690: S. 272. 449. 552. 840. – 2. *Nova methodus discendae docendaeque jurisprudentiae*. Francofurti 1667: S. 400. 488. – 3. *Aenigma architectonico-geometricum, Florentia transmissum ad G. G. L. atque ab hoc cum solutione remissum*. (28. Maji) 1692: S. 25. 339. – 4. [Hrsg.] *Codex juris gentium diplomaticus*. Hannoverae 1693: S. 24. 25f. 30. 32. 57f. 141. 143. 151. 167. 194. 226. 241. 255. 284. 288. 312. 341. 348. 351. 351. 397. 400. 400. 463. 463. 470. 472f. 503f. 522. 543. 549. 559. 589. 639. 641. 667 Z. 5f. 668. 681. 793. 794. – 5. [Hrsg.] *Mantissa Codicis juris gentium diplomatici*. Ebd. 1700: S. 26. 141. 151. 167. 187. 223. 284. 522. 668. – 6. [Hrsg.] *Wechsel-Schriften vom Reichs-Bannier, In sich haltend einen Beweiß Vom Unterscheid zwischen demselben und der Württembergischen Sturm-Fahne, Dann ferner Die Hoch-Fürstl. Württembergische Deduction samt deren Beantwortung*. [Hannover] 1694; Ebd. 1695: S. 25. 339. 475. 870. – 7. [anon.] *Geschwinde Kriegsverfassung oder Verordnungen so weiland Ludwig XIII ... in einer dringenden Nothdurft ergehen lassen ... Anjezzo zusammen hrsg. u. übers. Fas est et ab hoste doceri*. Amsterdam 1694 [Einzeldr. nicht ermittelt; franz. in: FOUCHER DE CAREIL, *Oeuvres*, 3, 1861, S. 204–16; dt. in: KLOPP, *Werke*, 5, 1866, S. 499–510]: S. 514. 628. – 8. [anon.] *Lettre sur la connexion des maisons de Brunsvic et d'Este*. Hannover 1695: S. 25. 339. – 9. *Relatio ad inclitam Societatem Leopoldinam Naturae Curiosorum De Novo Antidysenterico Americano*. Hannov. et Guelpherbit. 1696 [auch in SV. N. 371 Dec. III, Ann. III, App. 1696]: S. 845. – 10. [Hrsg.] *Specimen historiae arcanae sive anecdota de vita Alexandri VI. Papae seu excerpta ex diario J. Burchardi Argentinensis*. Hannoverae 1696; [Titelauf.] Ebd. 1697: S. 45. 157. 158. 285. 510. 637. 798. – 11. *Novissima Sinica*. [Hannover] 1697; 2. Aufl. Ebd. 1699: S. 19. 145f. 147. 148. 154. 156. 157. 158. 161. 163. 166. 194. 197. 200. 203. 215. 216. 217. 223. 227. 232f. 239f. 258. 260. 261. 269. 277f. 285. 287. 288. 325f. 334f. 341. 346. 350. 383. 399. 513. 525. 544. 550. 557. 560. 563. 577. 591. 599. 615. 615. 646. 655. 685f. 706. 708. 712. 764. 781. 799. 820. 825. 826f. 827. 846. 854. 854. – 12. [Hrsg.] *Accessiones historicae*. T. 1. Lipsiae 1698, T. 2: *Chronicon Alberici Monachi Trium Fontium*. Lipsiae 1698; Hannoverae 1698 [Marg.]; [Titelauf.] Hannoverae 1700. 24. 168. 287. 341. 517. 522. 541. 542f. 543f. 550f. 599. 605. 617. 646. 653. 658f. 659. 698. 705. 729. 757. 757. 789f. 820. 825f. 857f. – [In Bd 1] *Chronographus Saxo*: S. 757. 798. – JOHANNES Vitoduranus, *Chronicon*: S. 757. 798. – *Gesta Treverorum*: S. 659. 757. 799. – *Chronicon Holsatae vetus*: S. 757. 799. – [In Bd 2] ALBERICUS Monachus Trium Fontium, *Chronicon*: S. 168. 543. – 13. [Hrsg.] *Scriptores rerum Brunsvicensium*. 3 Bde. Hannoverae 1707–11. [In Bd 1] (S. 578–629) *Guilielmi Appuli Historicum poema de rebus Normannorum*: S. 674. – [In Bd 3] (S. 727–46) *Arnulphi Gesta Mediolanensium*: S. 675. – 14. *Collectanea etymologica*. Cum praefatione J. G. Eccardi. Hannoverae 1717 [Marg.]: S. 756. 762. 786. – 15. In: *Acta erud.* – a. *Unicum opticae, catoptricae, et dioptricae principium*. Juni 1682: S. 551. – b. *Brevis demonstratio erroris memorabilis Cartesii*. März 1686: S. 833. – c. *De legibus naturae et verae aestimatione virium motricium contra Cartesianos*. Sept. 1691: S. 833. – d. *De primae philosophiae emendatione, et de notione substantiae*.

- März 1694: S. 400. 438. 501. — e. *Specimen dynamicum*. April 1695: S. 400. 501. 527. 839. — f. *Communicatio ... solutionum problematis curvae celerrimi descensus ... una cum solutione sua problematis alterius*. Mai 1697: S. 220. — g. *Excerpta ex Dn. B. Nieuwentijt Considerationibus Secundis circa Calculi Differentialis Principia*. Juni 1697: S. 136. 245. — 16. In: *Journal des Sçavans*. — a. *Système nouveau de la nature et de la communication des substances*. 27. Juni u. 4. Juli 1695: S. 434. 521. — b. *Eclaircissement du nouveau Système de la communication des substances*. 2. u. 9. April 1696: S. 521. — c. *Reponse aux reflexions ... touchant les consequences de quelques endroits de la Philosophie de Descartes*. 19. u. 26. August 1697: S. 435. 487. 725. 778. 840. — 17. In: *Novelles de la Republique des lettres*. Sept. 1686: S. 833. — 18. In: *Miscellanea curiosa medico-physica sive Ephemeridum ... — Relatio ... De novo Antidysenterico Americano*. Dec. III., Ann. 3, Append. 1696, s. o. Tit. 9. — s. a. SV. N. 370, N. 374, 6 u. N. 566. — Vgl. auch Pers.-Verz. Leibniz, Eigene Arbeiten.
318. LE LABOUREUR, J., *Histoire et relation du voyage de la Roynie de Pologne*. Paris 1648 [Marg.]: S. 143. 212.
319. LE LORRAIN de Vallemont, P., *Les Elemens de l'histoire, ou Ce qu'il faut savoir de chronologie, de géographie, de blazon, de l'histoire universelle ... avant que de lire l'histoire particuliere*. T. 1.2. Paris 1696; Amsterdam 1697 [u. ö.]: S. 198.
320. LE NOBLE, E., *Les Aventures provinciales: la Fausse comtesse d'Isamberg*. Paris 1697: S. 48.
321. LESLIE, Ch., [anon.] *The Snake in the Grass, or, Satan transform'd into an Angel of Light*. Discovering the ... subtilty which is couched under the ... simplicity of ... principal leaders of those ... Quakers. London 1696; 2. Aufl. Ebd. 1697; 3. Aufl. Ebd. 1698*: S. 377.
322. LE TELLIER, Ch. M., *Ordonnance de Monseigneur l'Archevesque Duc de Reims ... Pour l'Approbation des Reguliers dans son Diocèse*. Reims 1697: S. 307. 444. 491. — s. a. SV. N. 181.
323. LETI, G. — 1. [anon.] *Conclavi de' pontefici romani*. *Quali si sono potuti trovare fin à questo giorno*. o. O. 1667; 1668; [franz. Übers.:] *Histoire des Conclaves depuis Clement V. jusqu'à présent*. Paris 1689 [u. ö.]: S. 647. — 2. *Critique historique, politique, morale, economique, et comique, sur les lotteries*. [Franz. Übers.] T. 1.2. Amsterdam 1697: S. 500.
- *Lettre d'un docteur de Sorbonne* s. SV. N. 773.
324. *Lettre, La, de l'Eglise de Liège au sujet d'un bref de Paschal II*. Mise en françois par M. Gerbais. Paris 1697*: S. 491.
325. LETZNER, J., *Dasselische und Einbeckische Chronica*. Erfurd 1696: S. 630.
326. LEUCKFELD, J. G., *Antiquitates Michaelsteinenses, et Amelunxbornenses*. Wolfenbüttel 1710: S. 858.
327. L'HOSPITAL, G.-F.-A. de — 1. *Analyse des infiniement petits*. Paris 1696 [Marg.]: S. 154f. 356. 473. 473. 516. 521. — 2. *Solutio problematis publice propositi a Dn. Joh. Bernoullio*. In: *Acta erud.* Mai 1697: S. 355. 469.
328. LINDENBROG, F., [Hrsg.] *Codex legum antiquarum ... quibus acc. Formulae solennes priscae publicorum privatorumque negotiorum ... et Glossarium sive interpretatio rerum vocumque difficultium et obscuriorum*. Francofurti 1613*: S. 243. 256.
329. LIVIUS, T., *Ab urbe condita*: S. 17. 69.
330. LLOYD, W. — 1. *Series chronologica, Olympiadum, Phythadum, Nemeadum*. Oxoniae 1700: S. 798. 875. — 2. [System of Chronology. London? 1690?] 2°. S. 1–104. [LONDON Brit. Library]: S. 160.
331. LOCCENIUS, J., *Historiae Suecanae, a primo rege Sueciae usque ad Carolum XI. ... deductae, libri IX*. Sec. ed. multo auct. et emend. Francofurti et Lipsiae 1676: S. 324. — s. a. SV. N. 314.
332. LOCKE, J. — 1. *An Essay concerning Humane Understanding*. London 1690 [Marg.]; 2nd Ed. Ebd. 1694; Third Ed. Ebd. 1695: S. 175f. 447. 450. — 2. [anon.] *The Reasonableness of Christianity, As delivered in the Scriptures*. London 1695: S. 182. — 3. [anon.] *A Second Vindication of the Reasonableness of Christianity, etc.* London 1697: S. 182. — 4. *Several Papers Relating to Money, Interest and Trade, etc.* London 1696* [Sondertitel 1:] *Some considerations of the consequences of the lowering of interest*. 2. ed. corr.; [Sondertit. 2:]

- Further considerations concerning raising the value of money.* 2. ed. corr.: S. 176. 363. 447f. — 5. *A Letter to ... Edward L^d Bishop of Worcester concerning some passages relating to Mr. Locke's Essay of humane understanding: in a late Discourse ... in Vindication of the Trinity.* London 1697: S. 176. 180. 449. — 6. *Reply to the ... Lord Bishop of Worcester's Answer to his Letter, concerning some passages relating to Locke's Essay of humane understanding.* London 1697: S. 378. 449.
- LOCMAN s. LUKMÄN.
- LÖFFLER, F. S. [Resp.] s. SV. N. 111.
333. LOHMEIER, G., *Der Europäischen Reiche und Fürstenthümer Historische und Genealogische Erläuterung in Stamm-Tafeln ... wieder aufgelegt, biß auf gegenwärtige Zeit erstreckt und ... verm. durch den A. N. P. I. [Jac. Wilh. Imhof].* [Tl 1. 2.] Lüneburg 1695: S. 693. 695.
- LORRAINE, Charlotte Chr. s. SV. N. 541.
334. LOWNDES, W. — 1. *A Report containing an Essay for the amendment of the Silver Coins.* London 1695: S. 183. — 2. *Some Remarks on a report containing an Essay for the amendment.* Ebd. 1695: S. 183. — 3. *A further Essay for the amendment of the Gold and Silver Coins.* Ebd. 1695: S. 183.
335. LOY, M. de — 1. *De Deo trino et uno, oratio ad Capit. Firmiter, I. Extra. de Summa Trinitate et fide catholica.* Parisiis 1672: S. 491. — 2. *Clarissimi viri Petri Hallé ... elogium.* o. O. u. J.: S. 491.
336. LUCANUS, M. A., *Pharsalia sive De bello civili:* S. 814.
337. LUCCHESINI, G. L., *Saggio della sciocchezza di N. Machiavelli.* Roma 1697: S. 638.
- LUCIANUS s. LUKIAN.
338. LUDOLF, Heinr. W., *Grammatica Russica.* Oxonii 1696: S. 656.
339. LUDOLF, Hiob — 1. *Historia Aethiopica.* Francofurti a. M. 1681: S. 165. 544. 654. 816. — 2. *De bello Turcico feliciter conficiendo.* Ebd. 1686: S. 165. — 3. *Epistolae Samaritanae Sichemitarum ad Jobum Ludolfium ... cum ejusdem Lat. versione et annot. Acc. versio Lat. persimilium literarum a Sichemitis ... ad Anglos datarum.* Cizae 1688: S. 165. — 4. *Ad suam Historiam Aethiopicam antehac editam commentarius.* Francofurti a. M. 1691: S. 165. 305. 544. 698. — 5. *Lexicon amharico-latinum.* Ebd. 1698: S. 350. — 6. *Allgemeine Schau-Bühne der Welt, Oder: Beschreibung der vornehmsten Welt-Geschichte ... vom Anfang dieses siebenzehnden Jahr-Hunderts biß zum Ende desselben.* (Ab Bd 3 hrsg. von Chr. Junker.) Th. 1–5. Ebd. 1699–1731: S. 148. 192f. 263. 346. 350. 481. 516. 532. 859. — 7. *Articuli induciarum.* 1697 [Ms]: S. 661. 682. 682. 687. 698. 712.
- LUDWIG XIV. s. SV. N. 212.
- *Ludwigslied* s. SV. N. 480, 2.
340. LUKIAN von Samosata (Pseudo Lukian), *De Syria dea:* S. 428. 428.
341. LUKMÄN (Locman), *Fabulae et selecta quaedam Arabum adagia, cum interpret. lat. et notis T. Erpenii.* Leidae 1615 [u. ö.]: S. 225.
342. LUNDIUS, C., *Záμολξίς Primus Getarum Legislator, acad. dissertatione ... restitutus.* Upsaliae 1687: S. 31. — s. a. SV. N. 314.
343. LUTHER, M. — 1. *Enchiridion. Der kleine Catechismus.* Wittenberg 1529 [u. ö.]: S. 548. — s. a. SV. N. 106. — 2. *Tischreden oder Colloquia.* Eisleben 1566 [u. ö.]: S. 38.
344. MABILLON, J. — 1. *Veterum Analectorum tomus I–[IV]. Cum Adnotationibus.* Luteciae Paris. 1675–85: S. 854. — 2. *Iter Italicum litterarium dom. J. Mabillon et dom. M. Germain ... annis 1685 et 1686.* Ebd. 1687: S. 301. 412. 560. — 3. *Museum Italicum, seu collectio veterum scriptorum ex bibliothecis Italicis eruta.* T. 1. 2. Luteciae Parisiorum 1687–89; Ebd. 1724: S. 301. 406. 775. — s. a. SV. N. 5.
345. MAGNUS, O., *Historia de gentibus septentrionalibus earumque diversis statibus, conditionibus, moribus ... Romae 1555 [u. ö.]:* S. 324.
346. MAIMBOURG, L. — 1. *Histoire des croisades pour la délivrance de la Terre Sainte.* 2 vol. Paris 1675–76: S. 22. — 2. *Histoire du Luthéranisme.* Paris 1680; 2. Ausg. Bd 1. 2. Ebd. 1681: S. 564–566. 604.
347. MAJOR, J. D. — 1. *Prodromus Atlanticae, vel regionum septentrionalium in achate albo expressorum declaratio praelimin. chorographica.* Kiliae Holsat. 1691: S. 715. — 2. *Bevölkertes Cimbrien: oder, die zwischen der Ost- und West-See gelegene*

- halb-Insel Deutschlands nebst dero ersten Einwohnern, und ihrer eigentlichen ... Ankunfft.* Plön 1692: S. 715. — s. a. SV. N. 136.
348. MALEBRANCHE, N., [anon.] *De la recherche de la vérité.* 2 Bde. Paris 1674–75; 4. éd. 3 Bde. Ebd. 1678–79 [Marg.]: S. 351.
- MANCIA, L. s. SV. N. 355.
349. MANDELSLO, J. A. v., *Morgenländische Reyse-Beschreibung.* Hrsg. durch A. Olearium. Schleswig 1658 [u. ö.]: S. 647.
350. MANETHO, *Apotelesmaticorum libri sex.* Nunc primum ex Bibl. Medicea ed. Cura J. Gronovii qui etiam Lat. vertit ac notas adjecit. Lugduni Bat. 1698: S. 776.
351. MARABOTTO, A., [mutmaßlicher Verf.] *Libro de la Vita mirabile et Dottrina santa de la Beata Caterinetta da Genova.* Genova 1551 [u. ö.]; franz. Lyon 1616; lat. Friburgi Brisg. 1626: S. 266.
352. MARCHETTI, Angelo, *La Natura della Proporzione e della Proporzionalità.* Pistoia 1695: S. 296. 523. 637. 800.
353. *Mare Magnum* (Hai p'ien) [chinesisches Wörterbuch]: S. 791. 791.
354. MARTIN von Troppau (Martinus Polonus, O-paviensis), *Chronicon pontificum et imperatorum* [HANNOVER Niedersächs. Landesbibl. Ms XIII 770; WOLFENBÜTTEL Herzog August Bibl. 33. 14. Aug. fol. u. 85. Weissenb.]; [gedr. u. a. im Anhang zu:] MARIANUS Scotus, *Chronica.* Basilea 1559*; Hrsg. v. S. Petrus. Antverpiae 1574 Hrsg. v. Joh. Fabricius Caesar. Coloniae Agr. 1616: S. 157. 405. 466.
- MARTINUS Minorita s. *Floraes temporum.*
355. MAURO, B. O., *La Costanza nelle Selve. Favola pastorale per Musica. Rappres. alla corte elett. d'Hannover.* Negl' ozzi dell Estate. [Musik von Luigi Mancía]. [Hannover] 1697: S. 62. 63. 758.
356. MAYER, J. F. — 1. *Der an päbstliche oerther Reisende und daselbst wohnende Lutheraner.* Leipzig 1683; verm. Aufl. Ebd. 1686; Ebd. 1700: S. 77. — 2. *Gesammlete Thränen von einer hertzlich betrübtten Mutter, wegen des erbärmlichen Abfalls Ihres Evangelischen Sohnes zum Papstumb.* Hamburg 1697: S. 48. 77. 77. 508. 687.
357. MEGISER, H. — 1. *Thesaurus polyglottus.* Francofurti a. M. 1603: S. 656. — 2. *Arb. Geneal.* Lichtenstein. 1612 [nicht gefunden]: S. 142.
358. MEI YING-TSO, *Tzu-hui:* S. 782.
359. MEIBOM, H. d. Ält. [u. H. Meibom d. Jüng., Hrsg.] *Rerum Germanicarum Tomi III.* Helmestadii 1688: S. 611.
360. MEIBOM, H. d. Jüng., *Ad Saxoniae Inferioris imprimis historiam introductio.* Helmstadii 1686: S. 656.
361. MEIER, J. — 1. *De claris Fischeris, nec non de piscinis, piscibus et piscatoribus memorabilia quaedam ... diss. epistolica.* Gottingae 1695: S. 600. — 2. *Lycurgus orbem in ordinem redigens, sive de optimo reipublicae statu liber unus. Acc. ejusdem de nupera pace Sabaudica et de indotata Sponsa Burgundica Schediasma.* Lipsiae et Gottingae 1697: S. 171. 190. 600. — 3. *Die durchlauchtigsten Hebräerinnen Jiska, Rebekka, Rahel, Assanath und Seera.* Leipzig u. Lüneburg 1697: S. 600. 679. 735. 774.
362. *Meisterbuch.* — *Der Neu-belebte Gottes-Lehrer. Das ist: Die sonderbare, ehedessen Welt-bekannte Historie des theuren ... Mannes Johannis Tauleri. Deren hinzu gefüget sowol der Kern und Safft seiner Lehre ... Als auch etliche höchst-erbauliche Geschichten.* Lüneburg 1689: S. 267. 550.
363. *Mémoires de Mathématique et de Physique, tirez des registres de l'Académie Royale des Sciences.* Paris 1692–93 [Fortsetzung in:] *Histoire de l'Académie Royale des Sciences ... avec les Mémoires de Mathématique et de Physique.* Année 1699 ff. Paris 1702 ff.: S. 245. 356. 455. 490.
364. MENAGE, G. — 1. *Vita Matthaei Menagii, primi canonici-theologi andegavensis.* Lutetiae Paris. 1674; Ed. altera. Ebd. 1692: S. 488. — 2. *Vitae Petri Aerodii, quaesitoris Andegavensis et Guillelmi Menagii, advocati regii Andegavensis.* Paris 1675: S. 488. — 3. *Histoire de Sablé.* P. 1. Paris 1683; P. 2. Le Mans 1844: S. 488. — 4. *Menagiana.* Paris 1693 [u. ö.]: S. 38. — 5. *Über Cujas' Observationes* [Ms]: S. 488.
365. MENCCKE, O., [anon.] *Godefridi Guillelmi Leibnitii Accessiones historicae ... Lipsiae ... 1698.* In: *Acta erud.* März 1698: S. 825.

366. MENTZEL, CHR. — 1. *Kurtze Chinesische Chronologia oder Zeit-Register aller Chinesischen Kayser*. Berlin 1696. [Darin: A. BRAND:] *Kurtzer Anhang einer Moscovitischen Reise ... nach China, oder Relation wie der Moscovit. Envoyé Mr. Isbrand seinen Weg zu Lande nacher China genommen*: S. 163. 577. 782 f. 782. 843. — 2. *Clavis Sinica* [nicht erschienen]: S. 782. 782.
367. MÉRÉ, A. Gombauld, chev. de — 1. *Les Conversations D. M. D. C. E. D. C. D. M. [du maréchal de Clerembault et du chevalier de Méré]*. Paris 1669; 3^e ed. augm. d'un *Discours de la justesse*. Ebd. 1681: S. 228. — 2. *Les Agrémens. Discours ... à Madame****. Paris 1677: S. 228.
- MERSWIN, Rulman [mutmaßlicher Verf.] s. SV. N. 362.
368. MERULA, P., [Hrsg.] *Willeramii Abbatis in Canticum Canticorum Paraphrasis gemina: Prior rhythmis Latinis, altera veteri lingua Francica. Add. explicatio, lingua Belgica; et Notae quibus veterum vocum Francicarum ratio redditur*. Lugduni Bat. 1598: S. 656.
369. MILBOURNE, L., *Mysteries in religion vindicated: or The filiation, deity and satisfaction of Our Saviour asserted, against Socinians and others*. London 1692: S. 397.
370. *Miscellanea Berolinensia*. [T. 1] Berolini 1710: S. 252. 305. 515.
371. *Miscellanea curiosa medico-physica Academiae Naturae Curiosorum sive Ephemeridum ... [Decuria I sqq. nebst Appendix]*. Norimbergae 1670ff: S. 855. — Decuria II, Annus IX, App. 1691: S. 845. — Decuria III, Annus III, App. 1696: S. 845. — Annus IV, App. 1697: S. 679. 704. — Annus V et VI, App. 1700: S. 845. — Annus VII et VIII, App. 1702: S. 855.
372. MÖBIUS, G., *Gründliche Untersuchung der Motiven und Ursachen, welche ... Heinrichen Hertzen zu Sachsen ... zu der ... 1688 ... vorgenommenen Abtretung von der Evangel. Lutherischen Kirche, zu der so genannten Reformirten, bewogen haben sollen*. 1690. In: MÖBIUS, *Selectae disputationes theologicae*. Lipsiae 1694, S. 1237–84: S. 485.
373. MOGILAS, P., *Orthodoxa Confessio Catholicae atque Apostolicae Ecclesiae Orientalis, quam cum interpret. Lat. primum ed. L. Norrmannus. Lipsiae 1695: S. 540. 710.*
374. MOLANUS, G. W. — 1. (mit H. BARCKHAUSEN), *Methodus reducendae unionis ecclesiasticae inter Romanenses et Protestantes*. 1683 [Dr. in: R. A. NOLTENIUS, *Commercium litterarum clarorum virorum*. Bd 2. Brunsvigae 1738, S. 327–42]: S. 812. 861. 879. — 2. *Cogitationes privatae de methodo reunionis ecclesiae protestantium cum ecclesia romano-catholica*. 1691 [Gedr. u. a. in: BOSSUET, *Oeuvres complètes ...* par F. Lachat, Vol. XVII, Paris 1864, S. 394–431]: S. 812. — 3. *Disquisitiones de gradibus unitatis in Ecclesia sive Liquidationes controversiarum Decades I–III*. [Ms]; [Catalogus gedr. in: J. D. WINCKLER, *Anecdota historico-ecclesiastica novantiqua*, 3. Stück, 1754, S. 327–34; franz. in: FOUCHER DE CAREIL, *Œuvres*, 2, 1860, S. 180–86; 2. Aufl. 1869, S. 184–90]: S. 345. 657. 884. — 4. [anon.] *Lipsanographia sive Thesaurus sanctorum reliquiarum electoralis Brunsvico-Lüneburgicus*. Hannoverae 1697: S. 287. 354. 518. 518. 794. 889. — 5. *Sententiam ... super hac quaestione, An actualis unio Ecclesiastica iniri ... possit, cum illis Christianis, quorum errores supponuntur non evertere fundamentum fidei*. 1698 [Ms, LH I 8 Bl. 149–54]: S. 880. 884. — 6. (mit Leibniz) *Unvorgreifliches Bedencken über eine Schrift genandt Kurtze Vorstellung*. 1698/99 [Ms, LH I 9 Bl. 174–315]: S. 875.
375. MOLIÈRE, J.-B. Poquelin, dit, *George Dandin, ou le mary confondu*. Paris 1669 [u. ö.]: S. 48.
376. MOLLER, J., *Homonymoscopia Historico-Philologico-Critica, Sive schediasma παρρηγιών de scriptoribus homonymis quadripartitum*. Hamburgi 1697: S. 859.
377. MOLYNEUX, W., *Dioptrica nova. A Treatise of dioptricks*, in two parts. London 1692: S. 551.
378. MORELL, A., *Thesaurus Morellianus, sive familiarum Romanarum numismata omnia*. Hrsg. v. S. Haverkamp. T. 1.2. Amstelaedami 1734: S. 326. 551.
379. MORETTI, G., *Firmamentum novissime denudatum, in quo supputantur omnia sidera fixa usque adhuc observata*. Bononiae 1695: S. 825.

380. MORHOF, D. G., *Polyhistor, sive de Notitia auctorum et rerum commentarii*. T. 1. Lubecae 1688; T. 2 (Buch 3) hrsg. v. H. Muhlius. Ebd. 1692; 2. Aufl. Ebd. 1695; Erw. u. revid. Ausg. hrsg. v. J. Moller. Ebd. 1708; 2. Aufl. Ebd. 1714 [u. ö.]: S. 436f.
381. MORIN, E., *Exercitationes de lingua primaeva ejusque appendicibus*. Ultrajecti 1694: S. 329.
382. MORIN, J.-B. — 1. *Longitudinum terrestrium necnon coelestium nova et hactenus optata scientia*. 9 Tle. Parisiis 1634–39: S. 105. — 2. *Lettres écrites au Sr Morin par les plus celebres astronomes de France; approuvans son invention des longitudes. Contre la dernière sentence rendue sur ce sujet par les sieurs Pascal, Mydorge, Beaugrand, Boulenger et Herigone ... avec la réponse dudit sieur Morin au sieur Herigone*. Paris 1635: S. 105. — 3. *La science des longitudes ... réduite en exacte et facile pratique ... sur le globe terrestre, tant pour la terre que pour la mer ... Avec la censure de la nouvelle théorie et pratique du secret des longitudes du P. L. Duliris*. Ebd. 1647: S. 105.
383. MORNAY, Ph. Du Plessis — 1. *De l'Institution, usage et doctrine du saint sacrement de l'Eucharistie en l'Eglise ancienne*. La Rochelle 1598; 2. éd. Ebd. 1598 [u. ö.]; [lat. Übers.:] *De sacra Eucharistia in IV libros distinctum opus*. Hanoviae 1605; Francofurti 1606: S. 404. — 2. *Le Mystère d'iniquité, c'est à dire l'Histoire de la papauté*. Saumur 1611; Genève 1612; [lat.:] *Mysterium iniquitatis*. Ebd. 1611: S. 404.
384. MOXON, J., *Mechanick exercises, or the Doctrine of Handy-works*. Nr. 1–38. London 1677–83 [u. ö.]: S. 624.
385. MÜLLER, A. — 1. *Inventum Brandenburgicum sive ... propositio super clave sua Sinica*. o. O. 1674: S. 233. 828. — 2. (Thomas Ludekenius, Pseud.) *Oratio orationum. SS. Orationis Dominicae versiones praeter authenticam fere centum*. Beroolini 1680: S. 730. — 3. *Clavis Sinica* [Ms]: S. 233. 782. 806f. 828.
386. MURATORI, L. A., [Hrsg.] *Anecdota, quae ex Ambrosianae Bibliothecae codicibus nunc primum eruit*. T. 1.2. Mediolani 1697–98, T. 3.4. Patavii 1713: S. 637.
387. MYLER v. Ehrenbach, N., *Gamologia Personarum Imperii illustrium*. Stutgardiae 1664*: S. 852.
— NEOCORUS s. KÜSTER.
388. NEPOS, Cornelius, *Vitae excellentium imperatorum*: S. 687.
389. NESSEL, D., *Catalogus, sive recensio specialis omnium codicum manuscriptorum Graecorum, necnon linguarum orientalium Bibl. Caes. Vindob. (Breviarium et suppl. Commentariorum Lambecianorum.)* Vindobonae et Norimbergae 1690: S. 540.
390. NEVES Cardeyra, E. das, *Clava pontificia, seu autoritas in Conciliis tum Generalibus, tum Provincialibus cum Scholiis in aliquot Decretales inde emanantes*. Patavii 1697: S. 639.
391. NEWTON, I. — 1. *Philosophiae naturalis principia mathematica*. Londini 1687; Ed. sec. Cantabrigiae 1713 [Marg.]; Ed. ult. Amstaelodami 1714*: S. 225. — 2. *Epistola missa ad ... C. Mountague ... in qua solvuntur duo problemata Mathematica a Joh. Bernoulli ... proposita*. In: *Philosophical Transactions*, Vol. 19, Numb. 225. Febr. 1697; [auch in:] *Acta erud.* Mai 1697: S. 182. 245. 355. 469.
392. NICOLE, P., [mit A. ARNAULD, anon.] *La perpétuité de la foy de l'Eglise catholique touchant l'Eucharistie, avec la réfutation de l'écrit d'un ministre [Claude] contre le traité*. Paris 1664 [u. ö.]: S. 409.
393. NIEUWENTIJT, B., *Considerationes secundae circa calculi differentialis principia*. Amstelaedami 1696: S. 135f. 245.
— NIKOLAUS VON LÖWEN [mutmaßlicher Verf.] s. SV. N. 362.
394. NOAILLES, L.-A. de — 1. *Ordonnance ... portant défense de laisser dire la messe, ni de faire aucunes fonctions dans le diocèse aux pretres étrangers ... sans permission par écrit*. Paris 1696; Ebd. 1697: S. 307. 455. 490. — 2. *Declaratio illustriss. et reverendiss. Ecclesiae Principum L. A. de Noailles ..., J. B. Bossuet ... et P. de Godet des Marais circa librum ... Explication des Maximes des Saints*. Parisiis 1697*: S. 490.
— NORRIS, J. s. SV. N. 27.

- NORRMANNUS, s. SV. N. 373.
395. *Nouvelles de la république des lettres*. Hrsg. v. P. Bayle. Amsterdam 1684 ff.: S. 839. — Jan. u. Febr. 1685: S. 665. 715. — Sept. 1686: S. 833.
396. NUÑEZ do Lião, D., *Primeira parte das chronicas dos reis de Portugal*. Lisboa 1600 [u. ö.]: S. 142.
397. NYE, St., [anon.] *An accurate examination of the principal texts usually alledged for the divinity of our Saviour ... occasioned by a book of Mr. L. Milbourn, called, Mysteries, in religion, vindicated*. London 1692: S. 397.
398. *Observations curieuses sur une espece d'hydropisie particulière*. (Reims 6^e de juin 1697.) o. O. 1697: S. 307. 455. 490.
399. OCCO, A., *Impp. Romanorum numismata, a Pompeio Magno ad Heraclium*. Antverpiae 1579 [u. ö.]: S. 264.
400. OKOLSKI, S., *Orbis Polonus ... in quo antiqua Sarmatarum gentilitia, pervetustae nobilitatis Poloniae insignia, vetera et nova indigenatus meritorum praemia et arma, specificantur et relucent*. T. I bis III. Cracoviae 1641–45: S. 385.
401. ONGARELLO, G., *Chronica* [Ms; Abschr. HANNOVER Niedersächs. Landesbibl. Ms XXVI 1515]: S. 675.
402. ORDERICUS Vitalis, *Historiae ecclesiasticae libri XIII*. [In SV. N. 169, 1]: S. 673. 674.
403. ORSATO, S., *Historia di Padova*. P. 1. Padova 1678: S. 675.
404. ORSINI, F., *Familiae Romanae quae reperiuntur in antiquis numismatibus*. Lugduni 1592; Parisiis 1663: S. 724.
405. ORTELIUS, A., *Additamentum IV Theatri orbis terrarum*. Antverpiae 1590: S. 191.
406. OTFRID von Weißenburg, *Evangelienbuch*. [Ms; FRANKFURT a. M.; WIEN Österreich. Nationalbibl. cod. 2687]; gedr. in: SV. N. 480, 4: S. 383. 586 f. 587. 607. 645. 656 f. 657. 871.
407. OUDIN, C., *Supplementum de scriptoribus vel scriptis a Bellarmino omissis, ad ann. 1460, vel ad artem typographicam inventam*. Parisiis 1686: S. 627. 686. 854.
408. *Ouvrages, Divers, de Mathematique et de Physique*. Par Messieurs de l'Academie Royale des Sciences. Paris 1693*: S. 455. 490.
- OVERHAM, A. [Hrsg.] s. *Vita Meinwercki*.
409. OVIDIUS — 1. *Metamorphoses*: S. 160. — 2. *Tristia*: S. 426. — 3. *Epistulae heroidum*: S. 69. — 4. *Opera*. Lugduni Bat. (Elzevir) 1629; Ebd. 1659; Amstelodami (ex off. elzeviriana) 1661: S. 181. 226.
410. PALLAVICINI, S., *Lettere dettate dal Card. Sforza Pallavicino ... raccolte ... da Giamb. Galli Pavarrelli*. Roma 1668 [u. ö.]: S. 326.
411. PAOLINI, St., *Dittionario Giorgiano e Italiano*. Roma 1629: S. 761.
412. PAPADOPOLI, N. C., *Praenotiones mystagogicae ex Jure Canonico*. Patavii 1697: S. 253.
413. PAPEBROCH, D., *Responsio ad exhibitionem errorum per ... Sebastianum a S. Paulo, Ordinis Carmelitani ... evulgatam Anno MDCXCIII Coloniae*. P. 1 ad XII priores Articulos. Antverpiae 1696; P. 2 ad posteriores XII Articulos. Ebd. 1697*: S. 148. 261. 288. 288. 444.
414. PAPIN, D., *Fasciculus dissertationum de novis quibusdam machinis atque aliis argumentis philosophicis*. Marburgi 1695*; [franz.] *Recueil de diverses pièces touchant quelques nouvelles machines et autres sujets philosophiques*. Cassel 1695: S. 355.
415. PARS, A., *Catti aborigines Batavorum. Dat is: De Katten de voorouders der Batavieren*. Leiden 1697: S. 777.
416. PASCAL, B., *Les Provinciales, ou les lettres écrites par Louis de Montalte [d. i. B. Pascal] à un provincial ... et aux RR. PP. Jésuites: Sur le sujet de la Morale, et de la Politique des ces Peres*. Cologne (vielmehr Leiden) 1657 [u. ö.]: S. 228.
417. PAULLINI, Chr. F. — 1. *Zeit-kürtzende Erbauliche Lust oder Allerhand ... Geist- und Weltliche Merckwürdigkeiten*. Th. 1–3. Franckfurt a. M. 1693–97; Abermals hrsg. 1695–97: S. 347. — 2. [Hrsg.] *Rerum et antiquitatum Germanicarum Syntagma, varios annales, chronica et dissertationes*. Francofurti a. M. 1698 [Marg.]; [Darin u. a.: *Chronicon Hüxariense* a P. VISSSELBECCIO coeptum, a G. Wittehenne usque ad 1498 continuatum, cum add. Nic. Erbenii; J. REUTELII *Hilleshemia*]: S. 252. 347.
418. PAYVA DE ANDRADE, D., *Orthodoxarum explica-*

- tionum libri X. Venetiis 1564 [u. ö]: S. 550. 797. 797.
419. PEDRUSI, P., *I Cesari in oro raccolti nel Farnese Museo*. T. 1. Parma 1694. T. 2–4: *I Cesari in argento* ... 1701–04. T. 5: *I Cesari in Medaglioni* ... 1709. T. 6–8: *I Cesari in metallo grande* ... 1714–21: S. 323.
420. PELLISSON-FONTANIER, P., *Reflexions sur les differends de la religion*. Tl 4. Paris 1691; [Neutr. u. d. Tit.:] *De la Tolérance des religions. Lettres de M. de Leibniz et réponses de M. Pellisson*. Paris 1692: S. 550. 568. 749 f. 752. 839.
421. PERINGSKIÖLD, J. – 1. *Then Första Boken af Swea och Götha Minnings-Merken uti Uplandz Första Del Thiundaland, fordrom med gamla Runor. Monumentorum Sveo-Gothicorum lib. 1. Uplandiae p. prim. Thiundiam continens*. Stockholmiae 1710: S. 27. – 2. *Monumenta Ullerakerensia cum Upsalia Nova illustrata, eller: Ulleråcars Håradz Minnings-Merken, med Nya Upsala, uti Uplands Första Del Thiundaland*. Ebd. 1719: S. 27. – s. a. SV. N. 134 u. N. 503.
- *P e r i p l u s Maeotidis Paludis et Ponti Euxini*. In SV. N. 225.
422. PERSIUS FLACCUS, A., *Satirae*: S. 439.
423. PETAU, D., *Theologicorum dogmatum tomus I[–IV]*. 5 vol. Lutet. Paris. 1644–50: S. 437. – s. a. SV. N. 521.
424. PÉTIS de La Croix, F. d. Ält., *Histoire du Grand Genghizcan* ... trad. et compilée de plusieurs auteurs orientaux. [Publ. par Pétis de La Croix, le fils]. Paris 1710: S. 45. 45.
425. PFEFFINGER, J. F. – 1. *Merckwürdigkeiten des XVII. Jahr-Hunderts. Oder: Beschreibung der Merckwürdigsten Sachen, die sich im vorigen Seculo ... begeben*. T. 1. (In der Vorrede Brief v. Leibniz an Pfeffinger vom 22. Nov. 1703.) Hamburg 1704: S. 561. 562. 646. 770. 783. – 2. *Historie des Braunschweig-Lüneburgischen Hauses, und selbiger Landen, bis auf gegenwärtige Zeiten*. Th. 1–3. Hamburg 1731–34: S. 562. – s. a. SV. N. 570.
426. PHALARIS (Pseudo-Phalaris), *Epistolae*. (Venedig 1498) [u. ö]; ... Ex mss. recens., versione, annotationibus et vita insuper authoris donavit C. Boyle. Oxford 1695: S. 178–180. 225. 271.
427. PICCART, M., *Periculorum criticorum liber singularis*. o. O. 1608; Altera ... vice ed. cura J. Sauberti. Helmestadii 1663: S. 44.
428. PINDAR, *Olympia, Nemea, Pythia, Isthmia una cum Latina versione carmine lyrico per N. Sudorium*. [Nebst:] *Chronologica series Olympionicarum* [v. W. LLOYD]. P. 1. 2. Oxonii 1697: S. 798. 875.
429. PINSSON, F., *Epitaphien*: S. 491.
430. PISTORIUS, J., [Hrsg.] *Illustrium veterum scriptorum, qui rerum a Germanis per multas aetates gestarum historias reliquerunt*. T. I. II. Francofurti 1583 [Marg.]; Ebd. T. I–III. 1613–53. [Marg.]. [In T. 1] REGINO von Prüm, *Chronicon*; HERMANNUS Contractus, *Chronicon de sex mundi aetatibus*; [In T. 2] GOTTFRIED von Viterbo, *Pantheon*; [In T. 3] WIPO, *De vita Chunradi Salici Imperatoris*: S. 611. 694.
- PITHOU, P. s. SV. N. 460.
431. PLACCIUS, V., *Theatrum anonymorum et pseudonymorum*. Hamburgi 1708: S. 855.
432. PLATON – 1. *Kratylos*: S. 352. – 2. *Symposion*: S. 40.
433. PLINIUS d. Ä. (Plinius Secundus, G.), *Historia naturalis*: S. 324. 428. 761.
434. PLUTARCHUS, *De Iside et Osiride*: S. 322.
435. POIRET, P., *L'Oeconomie divine, ou Système universel et démontré des oeuvres et des desseins de Dieu envers les hommes*. 7 Bde. Amsterdam 1687 [Marg.]; [lat. Übers.] Frankfurt 1705: S. 549. 549. 557.
436. POMEY, F.-A., *Pantheum mythicum, seu Fabulosa deorum historia*. Lugduni 1659 [u. ö]; 5. Aufl. Ultrajecti 1697: S. 500.
437. PONTANUS, J. I., *Itinerarium Galliae Narbonensis. Cui acc. Glossarium Prisco-Gallicum seu de Lingua Gallorum veteri diss.* Lugd. Bat. 1606: S. 160.
438. POPE, W., *The life of ... Seth, Lord Bishop of Salisbury ... With a brief account of Bishop Wilkins ... and others*. London 1697: S. 377. 379. 449.
439. PORCACCHI, T., *Historia dell'origine et successione dell'illustrissima famiglia Malaspina*. Verona 1585*: S. 141.
440. PORPHYRIUS, Malchus – 1. *De vita Phythagorae*,

- nunc primum ... ed. a C. Rittershusio ... cum ejusdem notis. Altorfii 1610: S. 68. — 2. In *Harmonica Ptolemaei Commentarius*. In: J. WALLIS, *Opera mathematica*. Vol. 3. Oxoniae 1699: S. 875.
- PORSCHIUS, Chr. [Resp.] s. SV. N. 150.
441. PRIDEAUX, H., *The True Nature of Imposture fully displayed in the Life of Mahomet. With a discourse annexed, for the vindicating of Christianity from this charge*. London 1697 [u. ö]: S. 378. 449.
441. PROCOPIUS Caesariensis, *Historiarum temporis sui de bello Gothico libri I–IV*: S. 714.
443. PROPERZ, *Elegiae*: S. 21.
444. PTOLEMAEUS, Claudius — 1. *Harmonicorum libri III*: S. 875. — 2. *Cosmographia in Latinum transl. per Jac. Angelum*. [Ms; WOLFENBÜTTEL Herzog August Bibl. 354, 2 Helmst.]: S. 662. 712.
445. PUFENDORF, S. V. — 1. *Jus feiale Divinum. Sive de consensu et dissensu Protestantium exercitatio posthuma*. Lubecae 1695: S. 30. 511. 517. — 2. *De rebus a Carolo Gustavo Sueciae Rege gestis commentariorum libri VII*. Norimbergae 1696; [dt. Übers.] Ebd. 1697: S. 30.
446. *Quaestio, utrum judex secundum allegata et probata, ut aiunt, judicare debeat, an secundum conscientiam*. [Auch François de Roye zugeschrieben.] o. O. u. J.: S. 493.
447. QUINTILIAN, *Institutionis oratoriae libri XII*: S. 352.
448. RABENER, J. G., *Historia de hemicrania periodica singulari, ejusque curatione illustrandis DD. Bartholini et Crügeri ... Observationibus*. In: *Miscellanea curiosa medico-physica ... sive Ephemeridum ... Decuria III, Annus V et VI, App.*, 1700: S. 845.
449. RÅLAMB, C., *Kort beskrifning om thet som wid then Constantinopolitaniske Resan är föreluppt ... Anno 1658*. Stockholm 1679; [auch in: RÅLAMB, *Observationes juris practicae*, 2. Aufl. Ebd. 1679]: S. 30. 341. 540. 710.
450. RANCÉ, A. J. de Bouthillier — 1. *Conduite chrétienne adressée à S. A. R. Madame de Guise*. Paris 1697: S. 371. 490. 491. — 2. *Maximes chrétiennes et morales*. P. 1.2. Paris 1698 [u. ö]: S. 371. — s. a. SV. N. 279.
451. REEDE (Rheede) tot Dra(a)kestein, H. A. van, *Hortus Indicus Malabaricus*. 12 Tle. Amstelodami 1678–1703: S. 591.
452. *Reformation Kaiser Sigmunds*. In: J. BAEMLER, *Chronik von allen Kaisern, Königen und Päpsten*. Augsburg 1476, Bl. 84a–130b: S. 620.
453. REGINO von Prüm, *Chronicon*. In: SV. N. 430, Bd 1: S. 611.
454. RÉGIS, P.-S. [anon.] — 1. *Reflexions sur une lettre de Monsieur Leibnits ... à ... Nicaise, dans laquelle il prétend faire voir que les principes de la Philosophie de Monsieur Descartes renferment des consequences contraire à la Religion et à la pieté*. In: *Journal des Sçavans* 17. Juni 1697: S. 725. 839. — 2. *Reflexions pour servir de replique à une réponse inserée dans le 32. et dans le 33. Journal de l'année présente*. In: *Journal des Sçavans* 18. Nov. 1697: S. 725. 778. 840.
455. *Regulae Cancellariae Apostolicae*. Rom 1472 [u. ö]: S. 451. 490.
456. REINECCIUS, R., *Historia Julia, Sive syntagma heroicum*. P. 1–3. Helmaestadii 1594–97: S. 272. 552.
457. REINESIUS, Th., *Th. Reinesii et Jo. Andr. Bosii ... Epistolae mutuae varia philologica et historica complexae e scriniis B. Casp. Sagittarii ... dat. Jo. Andr. Schmidius*. Jenae 1700: S. 780.
458. REISKE, J., *Epistola, qua Exercitationes de Imaginibus Jesu Christi adversus censuram J. Mabillonii vindicat*. Lipsiae 1692: S. 301.
- REUTEL, J. s. SV. N. 417.
459. REYHER, S. — 1. *Experimentum novum, quo aquae marinae dulcedo ... describitur*. Kiliae Holsatorum 1697: S. 480. — 2. *Neu erfundenes Uhr-Werk, nach welchem das Sonnen-Jahr also abgemessen wird, daß ... der Calender in einen ... der Natur gemässen Stand könnte gesetzt werden*. o. O. 1697: S. 480.
- RITMEIER, Chr. H. [Hrsg.] s. SV. N. 493.
460. RODULPHUS Glaber, *Historiarum sui temporis libri V*. In: P. PITHOU, *Historiae Francorum ab Anno Chr. 900 ad ann. 1285 scriptores veteres XI*. Francofurti 1596*; [auch in:] A. DU CHESNE, *Historiae Francorum scriptores*, T. 4, Lut. Paris. 1641: S. 694.

461. ROJAS Y SPINOLA, C. de, *Regulae circa ... Christianorum omnium ecclesiasticam reunionem*; [Dr. in:] J. C. LÜNIG, *Publicorum negotiorum sylloge*. Francofurti 1694, S. 1092–1124; [auch in:] BOSSUET, *Oeuvres complètes* par Lachat, Vol. XVII, Paris 1864, S. 360–74]: S. 812.
462. ROLEVINCK, W., *Fasciculus temporum*. Köln 1474 [u. ö]; Venedig (1481): S. 694.
463. ROSTGAARD, F., [anon.] *Projet d'une nouvelle methode pour dresser un Catalogue selon les Matieres, avec le Plan*. 3 Bl. 2° (Paris 1697): S. 491.
– ROYE, F. de s. SV. N. 446.
464. RUDBECK, O., *Atlant eller Manheim* [lat. u. schwed.]. P. I–III. Upsalae 1675–98; P. I. 2. Aufl. Ebd. 1679: S. 247. 582. 630. 665. 714. 784. – s. a. SV. N. 314.
465. RUDOLF von Ems, *Weltchronik* [WOLFENBÜTTEL Herzog August Bibl. Ms Cod. Guelf. 8. 1. Aug. 4°; Cod. Guelf. 1. 16. Aug. 2°; Cod. Guelf. 1. 5. 2. Aug. 2°]: S. 214. 243. 586.
466. RYCKE, J. de, *De Capitolio Romano commentarius*. Lugduni Bat. 1696: S. 776.
467. SAGITTARIUS, C., *Historia antiquissimae urbis Bardevici, in qua simul antiquus universae inferioris Saxoniae Status*. Jenae 1674 [Marg.]: S. 656.
468. SAND, Chr., d. Jüng., *Notae et animadversiones in G. J. Vossii libros tres de historicis latinis*. Amstelodami 1677: S. 156. 403–405.
469. SANSON, G. – 1. *Dissertation ... sur ce que Monsieur Cassini dit des conquêtes des Gaulois dans son traité de l'origine et du progrès de l'Astronomie*. In: *Journal des Sçavans* 11. März 1697: S. 487. 490. – 2. *Extrait d'une lettre ... sur les changemens qui se trouvent dans la Carte de l'Asie ... par Monsieur de Fer*. In: Ebd. 13. u. 27. Mai 1697: S. 455. 487. 490. – 3. *Extrait d'une seconde lettre ... sur les latitudes et les longitudes que ... de Fer dit avoir placées dans sa Carte de l'Asie, sur les observations des ... Jesuites*. In: Ebd. 8. Juli 1697: S. 455. 487. 490.
470. SANSOVINO, F., *Della origine et de' fatti delle famiglie illustri d'Italia*. Libro primo. Vinegia 1582: S. 850f.
471. SANTAGOSTINI, T., *L'Era volgare dionisiana di Christo posta alla coppella della verità, in cui si pro-*
va gli anni, mesi, e giorni della nascita, battesimo, e morte del Redentore ... Con un breve saggio della novissima epata luni-solare perpetua. P. 1.2. Macerata 1697: S. 253.
472. SANTEUL, J.-B. – 1. *Opera poetica*. Paris 1696: S. 370. – 2. *Ad Comitata Burgundiae sub ... duce Lud. Borbonio, anno 1697, idibus julii*. Divione [1697]: S. 371.
473. SANTORIO, S., *Methodi vitandorum errorum omnium, qui in arte medica contingunt libri quindecim*. Venetiis 1602; Ebd. 1603: S. 853.
474. SARPI, P., (Pietro Soave Polano, Pseud.) *Historia del concilio Tridentino*. London 1619 [u. ö]; Lat. Übers. London 1620 [u. ö.]: S. 76. 161. 177. 402. 577. 823.
475. SAUBERT(us), J., *Opera posthuma ...* ed. a J. Fabricio. Altdorfii 1694: S. 382. – s. a. SV. N. 58, 3.
476. SCALIGER, J. J., *Scaligeriana sive Excerpta ex ore J. Scaligeri*, per F. F. P. P. [Fratres Puteanos]. Genevae 1666 [u. ö.]: S. 38.
477. SCARAMUCCI, G. B., *Meditationes familiares ad ... Antonium Magliabechium ... in epistolam ei conscriptam De sceleto Elephantino a W. E. Tentzelio*. Urbini 1697 in 4° u. 8°: S. 256.
478. SCHEFFER, J., *Suecia literata seu De scriptis et scriptoribus gentis Sueciae*. Opus postumum. Holmiae 1680*; Denuo emend. ed. Hamburgi 1698: S. 29. 29.
479. SCHEIDT, Chr. L., [Hrsg.] *Origines Guelficae*. 5 Bde. Hanoverae 1750–53. 1780: S. 258.
480. SCHILTER, J., [Hrsg.] – 1. *Codex juris Alemannici feudalis*. Argentorati 1696. [Beigedr.]: *Jus feudale Saxonicum*, 1695. [Darin S. 510–47:] *Diss. juris feudalis de investitura principum imperii simultanea, speciatim quoad successionem Lauenburgicam*: S. 870. – 2. *Ἐπιτίμιον Rhythmo Teutonico Ludovico Regi acclamatum, Cum Nortmannos an. DCCCLXXXIII*. [Ludwigslied]. Ex codice ms. ... per J. Mabillon ... descriptum, interpret. Lat. et comment. hist. ill. J. Schilter. Argentorati 1696*: S. 249. 250. 256. 283. 301. 657. 885. – 3. *Institutionum juris publici Romano-Germanici tomi duo*. Ebd. 1696: S. 870. 870. 885. – 4. *Thesaurus antiquitatum Teutonicarum*. T. 1–3.

- Ulmae 1726–28. — [In T. 1] OTFRIDUS Weisenburgensis, *Volumen Evangelicorum in V libros distinctum*: S. 383. 586. 657. 871. — [In T. 3] *Glossarium ad scriptores linguae Francicae et Alemannicae veteris*: S. 871.
481. SCHLEGEL, CHR., *Schediasma de nummis antiquis Salfeldensibus Arnstadiensibus et Jenensibus*. Dresdae (1697): S. 642f.
482. SCHLEISSING (Schleusing), G. A., *Neu entdecktes Sibiria oder Sieweria ... wie es anitzo angebauet und populiret ist, nebst desselbigen Landes abgefasseter Charta*. Quedlinburg 1690; Kopenhagen 1691: S. 346.
483. SCHMIDT, J. A. — 1. *Miscellaneorum physicorum fasciculus, XVI dissertationes variorum argumentorum continens*. Jenae 1695: S. 298. 304. — 2. [Praes.] *Baptismum per arenam ad Niceph. H. E. lib. 3, c. 37*. [Resp.:] M. E. Bandau. Helmstadii 1697: S. 213. — 3. [Praes.] *Ecclesiam virginem, ad locum praecipue Euseb. H. e. IV, 22*. [Resp.:] J. W. Herding. Ebd. 1697: S. 213. — 4. [Praes.] *Dux foemina facti, haereseos vel autor vel fautor, sive mulier heterodoxa. Ad locum Hieronymi in epist. ad Ctesiphontem*. [Resp.:] J. W. Offeney. Ebd. 1697: S. 687. 713. — 5. [Praes.] *Mulier orthodoxa diss. hist.-eccl.* [Resp.:] G. E. Busch. Ebd. 1698: S. 687. — 6. [Praes.] *Baculum pastorem ... dissertatione hist.-eccl.* [Resp.:] J. E. Leidenfrost. Ebd. 1697; Ebd. 1726: S. 213.
484. SCHOPPE, C., *Clementis Papae VII. Censura Politicis Machiavelli libris ab imposturis Sycophantarum et imperitorum calumniis vindicata. Id est Apologia Machiavelli*. [Ms]: S. 638. 799.
485. SCHOUTEN, W., *Ost-Indische Reyse ... Wie auch ... Beschreibung der fürnehmsten Ost-Indischen Landschaften, Königreiche, Inseln und Städte ... zugleich ... Erzählung, was sich in der ... Zurückreise nach Holland ... im Jahr 1665 ... zugetragen hat*. Alles beschrieben durch Walter Schultzen ... Aus dem Niederl. übersetzt durch J. D. Amsterdam 1676: S. 647.
- SCHRECK, J. S. TERRENTIUS.
486. SCHRIECK, A. VAN, *Van t'Beghin der eersten volcken van Europeen*. t'Ypre 1614: S. 27. 762.
487. SCHULTZ, J., *Tractatus historico-politicus de Polonia numquam tributaria*. Gedani 1694: S. 448.
488. SCRIPTORES. — *Historiae Anglicanae scriptores* V. Hrsg. v. Th. Gale. Oxoniae 1687 (*Rerum anglicarum Scriptorum veterum vol. 2*): S. 35. 65f. — [Darin S. 455–594:] GALFRIDUS de Vinosalvo, *Itinerarium regis Anglorum Richardi I. ... in terram Hierosolymorum*: S. 35. 35. 66.
489. SCRIVENER, M., *Apologia pro S. Ecclesiae Patribus, adversus J. Dallaeum De Usu Patrum*. Acc. *Apologia pro Ecclesia Anglicana*. Londini 1672: S. 863.
490. SCUDÉRY, M. de — 1. *Clélie, histoire romaine*. P. 1–5. 10 vol. Paris 1654–60; Ebd. 1658–61 [u. ö.]: S. 748. 751. — 2. *Conversations morales*. 2 Bde. Paris 1686; *Nouvelles conversations de morale*. 2 Bde. Ebd. 1688; *Entretiens de morale*. 2 Bde. Ebd. 1692: S. 55. — s. a. SV. N. 56.
491. SECKENDORFF, V. L. v., *Commentarius historicus et apologeticus de Lutherismo*. Francofurti et Lipsiae 1688; Erw. Ausg. Ebd. 1692; 2. Aufl. Lipsiae 1694: S. 107. 485. 564–566. 603. 604f. 703. 780.
- SECTANUS, Q. [Pseud.] s. SV. N. 496.
492. SELDEN, J. — 1. *Titles of honor*. London 1614 [u. ö.]; [Lat.:] *Tituli honorum ... juxta ed. tertiam Londinensem anni 1672*. Francofurti 1696: S. 777. — 2. *Table-talk: being the discourses of J. Selden*. London 1689 [u. ö.]: S. 38.
493. ŠELOMO ben-Eljāqim Finsi, הגמרא מפתח . *Sive clavis gemarica, cujus Autor R. Eliakim Panzi Rhodiginus, Versione Lat. et notis ill. a Chr. H. Ritmeiero*. Helmstadii 1697: S. 393. 423.
494. SENECA, *Medea*: S. 748.
495. SEPP VON REINEGG, A. [u. A. BÖHM], *Reißbeschreibung wie dieselbe aus Hispanien in Paraquariam kommen*. Nürnberg 1696 [u. ö.]: S. 346. 512.
496. SERGARDI, L., *Q. Sectani [Pseud.] Satyrae, nunc primum in lucem editae*. (Neapoli) 1696: S. 638.
497. SFONDRATI, C. — 1. [anon.] *Legatio Marchionis Lavardini Romam, Ejusque cum Romano Pontifice Innocentio XI. dissidium*. o. O. 1688: S. 794. — 2. *Nodus praedestinationis ex Sacris litteris, doctrinae SS. Augustini et Thomae, quantum homini*

- licet, dissolutus*. Romae 1696; Ebd. 1697; Coloniae 1698: S. 252. 306. 311. 323. 328. 523. 531. 549. 636. 706. 796–798.
498. SHERLOCK, W. — 1. [anon.] *A second Letter to a friend, concerning the French Invasion, to restore the Late King James to his Throne*. London 1692 [Darin: Jakob II. von ENGLAND, *Declaration*, vom 20. April 1692]: S. 379. — 2. *The Nature and Measure of Charity*. A sermon preach'd before the ... Lord Mayor. London 1697: S. 365.
499. SIGONIO, C., *Historiarum de regno Italiae libri XV*. Bononiae 1580 [Marg.]; *Historiarum ... quinque reliqui libri*. Francofurti 1591 [Marg.]; *Historiarum ... libri XX*. Hanoviae 1613: S. 611. 650.
- SIKE, H. [Hrsg. u. Übers.] s. SV. N. 59 u. N. 186.
500. SIMON, D., *Nouvelle bibliothèque historique et chronologique ... du droit civil canonique et particuliere de plusieurs etats et provinces*. Nouv. éd. 2 Bde. Paris 1692–95: S. 488.
- SIMON, Ph. [Hrsg.] s. EISENGREIN.
501. SIMON, R., (Pseud. Romainville u. Eugène) *Difficultez proposées au R. P. Bouhours, de la Comp. de Jesus, sur sa traduction françoise des quatre évangélistes*. Amsterdam 1697: S. 201. 493.
- SIRMOND, J. [Hrsg.] s. SV. N. 261, 2.
- SKYLAX, *Periplus maris mediterranei*. In SV. N. 225.
502. SMITH, Th. — 1. *De Graecae Ecclesiae hodierno statu epistola*. Oxonii 1676; Ed. nova, auctior et emend. Trajecti ad Rhenum 1698: S. 540. — 2. *Septem Asiae ecclesiarum et Constantinopoleos notitia*. Londini 1676; 2. Aufl. Trajecti ad Rh. 1694: S. 709f. — 3. *Miscellanea, in quibus ... Praemonitio ad lectorem de infantum communione apud Graecos*. Londini 1686: S. 710. — 4. *Miscellanea, in quibus ... Responsio ad nuperas D. Simonii in libro super fide Graecorum de dogmate Transsubstantiationis cavillationes*. Londini 1690: S. 710. — 5. *Catalogus Librorum Manuscriptorum Bibliothecae Cottonianae*. Oxonii 1696: S. 539.
503. SNORRI Sturluson, *Heims Kringla, eller ... Nordländske konunga sagor. Sive Historiae regum septentrionalium*. Hrsg. v. J. Peringskiöld. 2 Bde. Stockholmiae 1697: S. 26.
504. SOARES, J., *Libertas Evangelium Christi annuntiandi et propagandi in Imperio Sinarum*. [Ms]; [gedr. in: SV. N. 317, 11]: S. 19. 19. 146. 147. 148. 154. 161. 197. 203. 223. 277f. 615. 825. 826.
505. SORBIÈRE, S.-J., *Sorberiana, sive Excerpta ex ore Samuelis Sorbière*. Prodeunt ex musaeo Fr. Gaverol. Nimes 1690; Tolosae 1691 [u. ö.]: S. 38.
506. SOUSA Moreyra, M. de, *Theatro historico, genealogico, y panegyrico: erigido a la immortalidad de la Excell. Casa de Sousa*. Paris 1694: S. 420.
507. SPANHEIM, E., *Diss. de praestantia et usu numismatum antiquorum*. Romae 1664; Ed. sec. Amstelodami 1671; Ed. nov. 2 vol. Londini (Amstelaedami) 1706–17: S. 326. 443. 658. 658.
508. SPARWENFELD, J. G. — 1. *Lexicon Slavonicum* [Ms; UPPSALA Universitetsbibl.]: S. 759f. — 2. *Chries sive judicia insignium undique gentium scriptorum exoticorum* [Ms; UPPSALA Univ.bibl. H. 284]: S. 26.
509. SPEE, F. — 1. *Cautio criminalis seu de Processibus contra Sagas liber*. Rinthelii 1631; Francofurti 1632; Solisbaci 1695 [u. ö.]; [Dt.:] *Gewißens-Buch: von Proceßen gegen die Hexen*. Bremen 1647 [u. ö.]: S. 59. 268. — 2. *Göldenes Tugend-Buch*. Cöllen 1649; Ebd. 1656; Ebd. 1666; Ebd. 1688: S. 59. 268. 891–903.
510. SPENER, Ph. J., *Historia insignium illustrium seu operis heraldici pars specialis*. Francofurti a. M. 1680: S. 142. 646. — s. a. SV. N. 210.
511. SPERLING, O., *De Danicae linguae et nominis antiqua gloria et praerogativa inter septentrionales commentariolus*. Hafniae 1694: S. 26.
512. *S p o n g i a*. *Das ist ein heilsamer Schwamm, mit welchem die Thränen Rachael's vom Herrn Doctor J. F. Mayers ... versamlet, werden abgetrucknet; Oder klare Offenbarung der grossen Lügen, so vom gemeltem Doctor außgestreuet worden*. Hildesheim 1697: S. 687.
513. SPRAT, Th., *The history of the Royal Society of London, for the improving of Natural Knowledge*. London 1667; [franz. Übers.] Gênéve 1669: S. 434.
- STARCKE, S. G. [Übers.] s. SV. N. 60.

514. STENSEN N., *Elementorum Myologiae Specimen seu musculi descriptio Geometrica, cui acc. Canis Carchariae dissectum caput, et dissectus piscis ex Canum genere*. Florentiae 1667*; Amstelodami 1669: S. 426.
515. STEPHENS, W., [anon.] *An Account of the growth of deism in England*. London 1696: S. 434 f.
516. STIERNHIELM, G. — 1. *Magog aramaeo-gothicus*. Upsaliae [um 1643]: S. 27. — 2. *Adversaria* [HANNOVER *Niedersächs. Landesbibl.* Ms XXXII 1715]: S. 27. 247. — 3. *Babel destructa seu Runa Suethica* [Kapitel-Übersicht; HANNOVER *Niedersächs. Landesbibl.* Ms IV 469 Bl. 253–254; ebd. Ms XXXII 1715 Bl. 66 v^o–68 r^o]: S. 247. — s. a. SV. N. 552.
517. STILLINGFLEET, E. — 1. *Origines sacrae*. London 1662; 7th ed. to which is now added part of another book upon the same subject written A. D. MDCXCVII. Publ. from the author's own ms. Cambridge 1701–2: S. 183. — 2. *A Letter to a Deist, in answer to several objections against the truth and authority of the Scriptures*. London 1677; Ebd. 1697 [u. ö.]; [lat. Übers.] Ulmae 1695; S. 365. — 3. *A Discourse in Vindication of the Doctrine of the Trinity: with an answer to the late Socinian objections against it*. London 1697 [Marg.]: S. 176. 449. — 4. *Answer to Mr. Locke's Letter, concerning some passages relating to his Essay of humane understanding*. London 1697 [Marg.]: S. 180. 365. 378. 449.
518. STRABO, *Rerum geographicarum libri XVII*: S. 495.
519. SUTTON, *De XII Caesaribus libri VIII*: S. 705. 716. 719.
520. SWINESHEAD (Suicetus, Suiseth), R., *Opus aureum calculationum*. Paduae 1484 [u. ö.]: S. 541.
521. SYNESIUS Cyrenaeus, *Opera quae extant omnia, Graece ac Lat. nunc primum coniunctim ed.* Interpr. D. Petavio. Lutetiae 1612 [u. ö.]: S. 775.
522. T a b u l a Peutingeria. — *Fragmenta tabulae antiquae ... Ed. et expl. M. Velsero*. Venetiis 1591; *Tabula itineraria ex illustri Peutingeriorum bibliotheca*. Antverpiae 1598 [u. ö.]: S. 720.
523. T a b u l a e, *Quatuordecim, Genealogiae, quibus exhibentur praecipuae familiae hodiernorum principum Imperii*. Ed. 2. Tubingae (imp. J. G. Cottae) 1660; Ed. 3. Ebd. 1670*; Ed. 5. Ebd. 1692: S. 647.
524. TACITUS — 1. *Annales*: S. 630. — 2. *Germania*: S. 324. 358. 748. 870. 885. — 3. *Cn. Julii Agricollae vita*. Ex rec. Jo. Andr. Bosii. Jenae 1664: S. 780.
525. *Tarich Beni Adam* (Stammtafel der Söhne Adams, bis Sultan Murad III. † 1595). [Wolffenbüttel *Herzog August Bibl.* Ms 111 Aug. 4^o]: S. 76.
— TAULER, J. s. SV. N. 362.
526. TAVERNIER, J.-B., *Recueil de plusieurs relations et traitez singuliers et curieux ... qui n'ont point esté mis dans ses Six premiers voyages*. Paris 1679: S. 161. 162. 209.
527. T a x a S. *Cancellariae Romanae*. (Liber Taxarum.) Rom 1475 (?) [u. ö.]; Paris 1520 [u. ö.]; Hrsg. von L. Banck. Franekeriae 1651: S. 180. 226. 451. 456. 490.
528. TEMPLE, W., *Miscellanea*. P. [1.] 2. London 1680–90 [u. ö.]; [Franz.:] *Oeuvres mêlées*. 1. 2. Utrecht 1693: S. 178 f.
529. TENTZEL, W. E. — 1. *Monatliche Unterredungen*. Leipzig 1689–98: S. 256. 283. 329. 403. 462. 627. 703. 854. — Jan. 1694: S. 403. 425. — Dez. 1696: S. 283. 329. 357. 462. — Jan. 1697: S. 215. 403. 425. 429. — Febr. 1697: S. 215. 685. 854. — März 1697: S. 854. — Dez. 1697: S. 233. 854. — 2. *Epistola de sceleto elephantino Tonnae nuper effoso, ad ... A. Magliabechium*. Jena 1696; Ed. sec. corr. Ebd. 1696; [Dt. Übers.] Ebd. 1696: S. 256. 425. 427. 641. — 3. *Chur- und Fürstlicher Sächsischer Geschichts-Calender ... der ... Chur- und Fürsten zu Sachsen Albertinischer Linie ... vom Jahr 1601 biß 1697*. Leipzig 1697: S. 406. — 4. *Als ... Friederich, Hertzog zu Sachsen, Jülich, Cleve und Berg ... auf Dero Geburts-Tag den 28. Julii 1697 die renovirte Schloß-Kirche auf der Residentz Friedenstein ... einweihete, wollte seine ... Devotion mit Beschreibung der andern Sächsischen auf Schloß-Kirchen ehemahls geprägten Medaillen samt drey neuen bezuegen W. E. Tentzel*. [1697]; Anderer Druck, verm. u. verb. o. O. u. J.: S. 406. — 5. *Die Medaillen und Müntzen de-*

- rer ... Chur- und Fürstinnen zu Sachsen, bey dem ... Gebuhrts-Tage der Durchlauchtigsten Fürstin ... Magdalenen Augusten, Hertzogin zu Sachsen ... den 12. Octobr. 1697 ... beschrieben und nebst zwei neuen Medaillen ... überreicht. Gotha (1697): S. 627. 686. — 6. Als ... Wilhelm Ernst, Hertzog zu Sachsen, Jülich, Cleve und Berg ... Der sechs und dreyssigsten Gebuhrts-Tag den 19. Octobr. 1697 ... begienge, Wolte mit Beschreibung der Sächsischen Gebuhrts-Tags-Medaillen nebenst einer Neuen seine ... Auffwartung bezeugen W. E. Tentzel. Gotha (1697): S. 627. 685. — 7. [anon., zusammen mit Th. Weltz] *Historicae Vindiciae pro Hermannii Conringii Censura in Diploma Fundationis fictitium, quod Lindaviense ad D. Virg. Coenobium primum Imp. Ludovico ... adscripsit. Oppositae ... Justae Defensionis ab ipso coenobio ...* A. 1691. Lindaugiae 1700: S. 462. 627. — 8. *Historischer Bericht vom Anfang und ersten Fortgang der Reformation Lutheri*. Hrsg. von E. S. Cyprian. 2 Tle. Leipzig 1717–18: S. 462. 603. 627. 633f. 703. — 9. *Trimestria Saxonica (Plan)*: S. 139. 854.
530. TERENZ — 1. *Andria*: S. 763. — 2. *Heauton Timorumenos*: S. 340.
531. TERESA de Jesus, *Los Libros*. Salamanca 1588; [franz. Übers.] Paris 1601 [u. ö.]: S. 265.
532. TERRENTIUS (Schreck), J., *Epistolium ex regno Sinarum ad mathematicos Europaeos missum: Cum commentatiuncula J. Keppleri*. Sagani Sil. 1630: S. 835.
533. TESAURO (TESORO), E., *Del regno d'Italia sotto i barbari epitome*. 2 Tle. Torino 1664; Venetia 1667 [Marg.]; [u. ö.]; [dt. Übers.] Nürnberg 1686: S. 211. 274.
534. *Theatrum Europaeum* [1618–1718] hrsg. v. J. Ph. Abelin, J. G. Schleder, J. P. Lotichius, M. Meyer, J. J. Geiger, mit Kupferstichen v. M. Merian u. a. 21 Bde. Frankfurt a. M. 1635–1738: S. 526.
- THEVENOT, M. s. SV. N. 564.
535. THIETMAR von Merseburg, *Chronicon* [Ms; BRÜSSEL *Bibl. Royale* Ms 7503–18; HANNOVER *Niedersächs. Landesbibl.* Ms XIII 754a: *Collatio Ditmariani Codicis Antwerp. cum edit. Helmestadiensi*]; *Chronici libri VIII*. Hrsg. v. J. J. Mader. Helmestadii 1667 [Marg.]; *Ditmarus restitutus* in: SV. N. 317, 13, Bd 1: S. 211 f. 384. 466. 475. 694.
536. THOMAS von Aquino — 1. *Summa Theologiae*: S. 898f. — 2. *Summa theologiae; ... cum commentariis Th. de Vio, card. Cajetani, et Elucidationibus literalibus ...* S. Capponi a Porrecta. T. 1–5. Patavii 1698: S. 636.
537. THOMASIIUS, CHR. — 1. *Dialogus de definitione substantiae*. [In:] THOMASIIUS, *Institutionum Jurisprudentiae Divinae libri tres*. Ed. sec. priori multo auctior. Halae 1694. S. 638–50: S. 400. — 2. *Problema juridicum, an haeresis sit crimen?* [Resp.:] J. Chr. Rube. Halae [1697]: S. 67. 67. — s. a. SV. N. 28.
538. THOMASSIN, L. — 1. *Dogmatum theologicorum ... tomus primus(-tertius)*. Parisiis 1680–89: S. 437. — 2. *Glossarium universale Hebraicum, quo ad Hebraicae linguae fontes linguae et dialecti pene omnes revocantur*. Parisiis 1697: S. 198. 255. 256. 270. 283. 455. 490.
539. THOU, J. A. de — 1. *Historiarum sui temporis ab anno Dom. 1543 usque ad ann. 1607 libri CXXXVIII*. 5 Bde. Aurelianae 1620–21 [u. ö.]: S. 349f. — 2. *Thuana sive Excerpta ex ore Jac. Aug. Thuani*. Per FF. PP. (Fratres Puteanos). o. O. 1669; *Perroniana et Thuana*. Ed. sec. Coloniae Agripp. (vielm. Rouen) 1669 [u. ö.]: S. 38. — s. a. SV. N. 174.
540. TITI, P., *Physiomatica sive Coelestis philosophia naturalibus hucusque desideratis ostensa principis*. Mediolani [1646]; [u. ö.]: S. 374.
541. *Titres justificatifs du droit de Madame Charlotte Christine de Lorraine, Marquise d'Assy, à la succession de Guise*. o. O. (1691)*: S. 493.
542. TOLOMEI (Ptolemaeus), G. B., *Philosophia mentis et sensuum secundum utramque Aristotelis methodum pertracta metaphysice et empirice*. Romae 1696; Augusta Vind. 1698: S. 246.
543. TOMASINI, G. F. — 1. *Bibliothecae Venetae manuscriptae publicae et privatae*. Utini 1650: S. 188. 328. 761. — 2. *Petrarcha redivivus*. 2. Aufl. Patavii 1650: S. 186. 188. 190. 328. 340. 354.
544. TOPPELTINUS de Medgyes, L., *Origines et occa-*

- sus Transsylvanorum seu erutae nationes Transsylvaniae earumque ultimi temporis Revolutiones.* Lugduni 1667 [Marg.]: S. 494. 495–497. 756.
545. TRANSACTIONS. – *Philosophical Transactions of the Royal society of London.* Vol. 1 ff. London 1665 ff.: S. 227. 245. 356. 442. – Vol. 19, 1697, Numb. 224: S. 182. – Numb. 225: S. 182.
546. TSCHESCH, J. Th. v., *Einleitung in dem Edlen Lieben-Zweig des Grundes und der Erkänntiß der Schrifften ... Jacob Böhmens, geschrieben an H. Prunnium ... anno 1641.* Amsterdam 1679; Ebd. 1684: S. 819.
547. TSCHIRNHAUS, W. E. v. – 1. *Medicina mentis, siue artis inveniendi praecepta generalia.* Ed. nova. Lipsiae 1695; *Medicina corporis, seu cogitationes ... de conservanda sanitate.* Ebd. 1695 [Vortitel:] *Medicina mentis et corporis:* S. 602. – 2. *De magnis lentibus seu vitris causticis.* In: *Acta erud.* Sept. 1697: S. 624.
548. TURCK, H., *Inferior ad Rhenum Germania sive Coloniensium, Juliacensium, Cliviensium, Montensium, Westphalorum ... Res sacrae et profanae a prima origine usque ad ... MDCLX Annalium in morem digestae.* 6 Bde [Ms; Abschrift HILDESHEIM *Dombibl.* HS 610, 960 S. fol.; Auszug v. Leibniz' Hand HANNOVER *Niedersächs. Landesbibl.* Ms XXII 1344a]; [Teildr.:] *Fasti Carolini, seu rerum a Carolo Magno Imp. gestarum series ... exc. ex opere ms. Annalium Westphalo Rhenanorum ... ex museo C. B. Behrens.* In: *Rerum Germanicarum tres selecti Scriptores ...* hrsg. v. J. G. Leuckfeld. Francofurti a. M. 1707, S. 1–65: S. 573 f. 678. 689. 704. 726. 853. 876.
549. TURMAIR, J., gen. Aventinus, *Annalium Boiorum ... lib. VII.* Ingolstadii 1554 [u. ö.]; Francofurti 1627 [Marg.]: S. 405.
550. UDALRICUS Babenbergensis (Ulrich v. Bamberg), *Codex epistolaris* [WIEN *Österr. Nationalbibl.* Ms Cod. 398]: S. 606. 606.
551. UGHELLI, F., *Italia sacra.* 9 Bde. Romae 1644–62 [Marg.]: S. 212. 675. 676 f.
552. ULFILAS, *Evangelia ab Ulfila ... ex Graeco Gotice translata, nunc cum parallelis versionibus, Sveo-Gothica, Norraena, seu Islandica, et vulgata Latina edita.* [Beigedr.:] *Glossarium Ulphila-Gothicum, linguis affinibus per Fr. Junium, nunc etiam Sveo-Gothica auctum et ill. per G. Stiernhielm.* Stockholmiae 1671*: S. 27.
553. ULLERSTON, R., *Petitiones quoad reformationem Ecclesiae militantis.* [Ms]; [gedr. in:] H. v. d. HARDT, *Magnum oecum. Constantiense concilium.* T. 1, P. 27, 1697: S. 241.
554. URFE, H. d', *L'Astrée, où, par plusieurs histoires et sous personnes de bergers et d'autres, sont deduits les divers effets de l'honneste amitié.* P. 1–4, Conclusion. Paris 1607–27 [u. ö.]: S. 48.
- VAILLANT s. FOY-VAILLANT, J.
555. VALESICO de Taranta, [Liber] *Philonii.* Lugduni 1490; *Practica Valesci de Taranta que alias Philonium dicitur.* Venetiis 1502 [u. ö.]; *Philonium pharmaceuticum et chirurgicum de medendis omnibus ... humani corporis affectibus ...* post G. Desideri ed. ... emend. ... notisque illustr. opera et studio J. H. Beyer, nunc cum praef. G. W. Wedelii ... ed. Francofurti et Lipsiae 1680: S. 67.
- VALLEMONT s. LE LORRAIN de Vallemont.
556. VALOIS, A. de, *Valesiana ou les pensées critiques, historiques et morales, et les poesies latines.* Paris 1694; Ebd. 1695: S. 38.
557. VANBRUGH, J. – 1. *Aesop.* A comedy. [London 1697]: S. 179. – 2. *The Relapse: or, Virtue in Danger.* London 1697: S. 179.
558. VANINI, G. C., *De admirandis naturae reginae deaeque mortalium arcanis libri IV.* (Dialogi.) Lutetiae 1616: S. 180. 226.
559. VARENIUS, B., *Geographia generalis.* Amstelodami 1650; Ebd. 1664; Jenae 1693: S. 428.
560. VARGAS Mejía, F. de, *Collection of Letters and Papers* [engl. Übers. in: M. GEDDES, s. SV. N. 223]; *Lettres et memoires de F. de Vargas, de P. de Malvenda, et quelques Evêques d'Espagne touchant le Concile de Trente.* Trad. de l'Espagnol ... par M. Le Vassor. Amsterdam 1699; [lat. Übers.:] *De Concilio Tridentino Epistolae et Observationes.* Brunsvigae 1704: S. 76. 161. 177. 216. 377 f. 401. 441. 449. 457. 577. 822 f. 875.
561. VARILLAS, A., *Histoire des revolutions arrivées*

- dans l'Europe en matière de Religion. T. 1–6. Paris 1686–89: S. 564. 566.
562. VARRO, Marcus Terentius, *Saturarum Menippearum reliquiae*: S. 203.
563. VASCONCELLOS, A., *Anacephalaeoses id est summa capita actorum regum Lusitaniae*. Antverpiae 1621: S. 142.
564. VERBIEST, F., *Elementa linguae Tartaricae* [Ms; Abschrift LH V 6, 2 Bl. 8–20]; [Dr. in:] M. THEVENOT, *Relations de divers voyages curieux*, Bd 4, Paris 1672–96: S. 208f. 736. 843. 844.
565. VERGIL – 1. *Aeneis*: S. 414. 791. – s. a. SV. N. 63. – 2. *Eclogae*: S. 581.
566. VERVAUX, J. (J. Adlzreitter von Tettenweis, Pseud.), *Boicae gentis annalium partes III*. Monachii 1662; Ed. nova ... cum praefatione G. G. Leibnitii. Francofurti a. M. 1710: S. 611.
567. VIGELIUS, N. – 1. *Juris civilis totius absolutissima methodus*. Basileae 1561 [u. ö.]: S. 251. – 2. *Methodus juris controversi in VI libros distincta*. Basileae 1579 [u. ö.]: S. 251.
568. VILLIERS, P. de, [anon.] – 1. *L'Art de prescher*. Cologne (P. du Marteau) 1682 [u. ö.]: S. 40. – 2. *Lettre sur l'oraison des quietistes. Où l'on fait voir les sources de leur illusion*. Paris 1697 [Marg.]: S. 54. 370.
– VISSSELBEC, P. s. SV. N. 417.
569. *Vita Meinwerici ... a Chr. Browero ... e MSS. primum eruta ... recogn., ad autographum restit. et Notis aspersa ab A. Overham. Neuhausii 1681* [Marg.]; [auch in SV. N. 317, 13, T. 1]: S. 695.
570. VITRIARIUS, Ph. R., *Vitriarius illustratus, h. e. Ph. R. Vitriarii ... Institutiones juris publici romano-germanici ...* Ed. corr. cui accesserunt notae, tabulae genealogicae statuum Imperii et index rerum. [Hrsg. v. J. F. Pfeffinger.] Friburgi 1691; Ed. sec. auct. et emend. 2 Bde. Gothae 1698–99: S. 693.
571. VORBURG, J. Ph. v., *Ex historia Romano-Germanica primitiae*. 6 Bde. Francofurti et Herbipoli [usw.] 1645–60 [Marg.]: S. 650f.
572. VOSSIUS, G. J. – 1. *De historicis latinis libri III*. Lugduni Bat. 1627; Ed. altera, priori emendatior et duplo auctior. Ebd. 1651 [Marg.]: S. 156. 404f. – 2. *De arte grammatica libri septem*. Amsterdami 1635*: S. 365.
573. VOSSIUS, I., *Variarum observationum liber*. Londini 1685: S. 198.
574. WAGENSEIL, J. Ch. – 1. *Sacra parentalia ... Domini Georgii Frid. Behaimi de Schwartzbach*. Altorfii 1682: S. 448. – 2. *De Sacri Rom. Imperii Libera Civitate Noribergensi commentatio. Acc., De Germaniae phonascorum, von der Meister-Singer, origine, praestantia, utilitate, et institutis, sermone vernaculo liber*. Ebd. 1697: S. 191. 213. 264. 448. 455. 497. 624.
575. WALLIS, J., *Opera mathematica*. 3 Bde. Oxoniae 1693–99 [Marg.]: S. 875.
576. WECHSLER, J. (J.) D., Einführung des Gemüths in sein inneren Grund [nicht nachgewiesen]; *Kurze Einführung des Gemüths*. Berleburg 1737: S. 819.
577. WEIGEL, E. – 1. *Arithmetische Beschreibung der Moral-Weisheit von Personen und Sachen ... nach der Pythagorischen CreutzZahl in ... tetractische Glieder eingetheilt*. Jena 1674: S. 43. – 2. *Extractio radices, oder Wurtzl-Zug des so schlechten Christen-Staats ... Nechst Andeutung einer bessern Lehr-Art so genannter Tugend-Schul*. Jena 1689: S. 398.
578. WEISE, F., [Resp.] *Quaestio de natis ex Deo an peccent?* [Praes.:] F. U. Calixt. Helmestadii 1697: S. 262. 286.
579. WENDELIN, G., *Leges salicae illustratae: illarum natale solum demonstratum: cum glossario salico vocum advaticarum*. Antverpiae 1649: S. 301.
580. WHARTON, H. – 1. (A. Harmer, Pseud.) *A Specimen of some errors and defects in the History of the Reformation of the Church of England, wrote by G. Burnet*. London 1693: S. 377. – 2. *Fourteen Sermons preach'd in Lambeth Chapel ... 1688. 1689*. With an account of the author's life. London 1697: S. 377.
581. WILKINS, J., *An essay towards a real character and a philosophical language*. London 1668: S. 449. 840.
– WILLIRAM von Ebersberg s. SV. N. 368.
582. WILLIS, R., [anon.] *Reflexions upon a pamphlet, intituled, An Account of the Growth of Deism in England*. [SV. N. 515]. London 1696: S. 435.

583. WINDECK(E), E., *Leben König Sigmunds (Denkwürdigkeiten zur Geschichte des Zeitalters Kaiser Sigmunds)*. [Ms; WIEN Österr. Nationalbibl. Cod. 2913; HANNOVER Niedersächs. Landesbibl. Ms XIII 917; GOTHA Forschungsbibl. Chart. A 23; Dr. in: J. B. MENCKE, *Scriptores rerum Germanicarum*, Bd 1, 1728. : S. 1073–1288]: S. 620.
584. WINKELMANN, J. J., *Gründliche und wahrhafte Beschreibung der Fürstenthümer Hessen und Hersfeld*. Tl 1–5. Bremen 1697; Tl 6. Cassel 1754: S. 348. 842.
585. WIPO, *Gesta Chunradi Imperatoris*. In: SV. N. 430, Bd 3: S. 694 f.
586. WITSEN, N., *Nieuwe Lantkaarte van het Noorder en Oosterdeel van Asia en Europa, strekkende van Nova Zemla tot China*. [Amstelodami] 1687: S. 28. 269. 341. 463. 483. 550. 577. 769. 769. 831.
– WITTEHENNE, s. SV. N. 417.
587. WOOD, Th., [anon.] *An Appendix to the Life of ... Seth, Lord Bishop of Salisbury written by W. Pope, in a letter to the author*. London 1697: S. 379.
588. WOTTON, W., *Reflections upon ancient and modern learning*. London 1694; 2. verm. Aufl. *With a dissertation upon the epistles of Phalaris ... and Aesop's fables*. By Dr. BENTLEY. Ebd. 1697: S. 178. 378. 450.
589. WURSTISEN (URSTISIUS), CHR., [Hrsg.] *Germaniae historicorum illustrium T. I. II*. Francofurti 1685 [Marg.] [In T. 1] (S. 229–338) HERMANNUS Contractus, *Chronicon de sex mundi aetatibus* [In T. 2] (S. 74–95) *Auctoris Incerti Fragmentum Historicum Alberti Argentinensis Chronico ... praefixum*: S. 611. 694.
590. XAVIER, J., *Historia Christi persice conscripta, simulque multis modis contaminata*. Lat. reddita et animadversionibus notata a Lud. de Dieu. Lugduni Bat. 1639: S. 685.
591. XENOPHON, *Tà σωζόμενα*. *Opera quae extant omnia*. Hrsg. von E. Wells [Lat. Übers. von H. Estienne u. J. Leunclavius.] T. 1–5. Oxonii 1691–1703: S. 798.
592. ZIEGLER und Kliphausen, H. A. v., [anon.] *Des Träumenden Pasquini kluger Staats-Phantasien über den ieszigen verwirreten Zustand der Welt Erste (-Dritte) Erscheinung*. Freyburg (J. G. Wahrmond) 1697: S. 842 (?).

SACHVERZEICHNIS

- Aachen, Friede (1668): S. 628.
- Abendmahl (communio, Eucharistie): S. 308. 571. 571. 585f. 594. 654. 813. – sub utraque specie: S. 861f. 877.
- Aberglauben: S. 160. 196. 742. 848. – mönchischer: S. 154. – römischer: S. 203. 434.
- Abessinien – Mission: S. 544. 846.
- Abteien – für Helmstedter Professoren: S. 7. 10. – s. a. Marienthal.
- Academia Leopoldina: S. 707. 845.
- Adel – Würde: S. 385.
- Aderlaß: S. 640.
- Ägypten, Ägypter: S. 159f. 222. 448. – Altertümer: S. 159. 574. – Medizin: S. 44. – Wissenschaft: S. 322.
- Ärmelkanal (Canal): S. 716f. 719–723.
- Ärzte: S. 44. 60. 880.
- Äthiopien – Mission: S. 481. 525. – Zeitrechnung: S. 730.
- Afrika: S. 764. – Geschichte: S. 148. – Tierarten: S. 427f.
- aides: S. 487f.
- Akademien s. Academia Leopoldina u. die einzelnen Orte.
- Alanen: S. 389.
- Alchimisten (chymistes, hermetici): S. 160. 259. 320. 535. 787. – chinesische: S. 792f.
- Alemannen: S. 462. – s. a. Wörter.
- Algebra: S. 356. 840.
- Alimentgelder: S. 33.
- Alkahest: S. 819.
- Alliierte (Pfälzischer Krieg): S. 191. 285. 588. – s. a. Rijswijk.
- Alpen: S. 10. – kottische: S. 421.
- Altdorf: S. 42. – Universität: S. 213. 381. 411. 660. 662.
- Altruppin: S. 581.
- Amerika: S. 70. 448. 500. 748. – Mission: S. 632. – Tierarten: S. 428. – Zusammenhang mit Asien: S. 764. 831.
- Amphibien: S. 429.
- Amsterdam: S. 17. 243. 259. 413. 477f. 613. – Grabungen: S. 428. – Russ. Gesandtschaft: S. 546. 612. 736. 873.
- Anagramme: S. 272.
- Analysis – chemica: S. 430. – der Gedanken: S. 449. – situs: S. 521. – s. a. Infinitesimalrechnung.
- Anathemata: S. 161. 606.
- Anatomie: S. 60. 662. 801.
- Ancona – Markgrafschaft: S. 421.
- andabatae (more andabatarum): S. 203.
- Anhalt s. Sachsen-Anhalt.
- Anjou: S. 488.
- Ansbach: S. 348. 380.
- Anthologien: S. 38f.
- Antike: S. 450. – Bewahrung ihrer Monumente: S. 323. – s. a. Moderne.
- Antitrinitarier s. Trinität.
- Apelern (Grafschaft Schaumburg): S. 105.
- Apocrypha: S. 225. 800.
- Apostel: S. 73. 501.
- Aquitanien – Geschichte: S. 301.
- Araber, Arabien: S. 225. 763. – Astronomie: S. 198. – Bücher: S. 763. 799f. – Literatur: S. 165. – Philosophie: S. 549. – s. a. Handschriften.
- Archangelsk: S. 389. 483. 589.
- Architektur – militärische: S. 886.
- Archive s. die einzelnen Orte.
- Argusaugen: S. 152.
- Arien, italienische: S. 387. 477. 557. 597. 614. 736. 738. 771.
- Arles – Regnum Arelatense: S. 651.
- Armenien: S. 327.
- Arnstadt – Hof: S. 820. – Pietisten: S. 272.
- ars combinatoria: S. 272. 552.
- ars inveniendi: S. 839.
- Arten (species) – Veränderungen (mutationes): S. 428f. 431. 686.
- Asien – Geschichte: S. 148. – Zusammenhang mit Amerika: S. 764. 831.

- Asow: S. 208. 483.
 Asowsches Meer (Palus Maeotis): S. 803f.
 Aspremont – Familie: S. 142. 312. 420. 672.
 Astrachan: S. 388. 389. 484.
 Astrologie: S. 374f. 742. – Horoskop-Münze: S. 448.
 Astronomen: S. 880. – arabische: S. 198. – für Mission in China: S. 269.
 Astronomie: S. 104. 198. 579. 597. 773. 801. 835. 880. – chinesische: S. 789. 831f. – Instrumente: S. 832.
 Ath: S. 79. 216. 219. 227.
 Atheismus, Atheisten: S. 365. 376. 378. 435. 549.
 Atlantis: S. 428.
 Atome: S. 224.
 Augsburg: S. 7. 10.
 Augsburger Konfession: S. 308. 325.
 Augustiner: S. 437.
 Aurich: S. 34. 108. 583. – Landtag: S. 21.
 Australier: S. 40. 259.
 Ava (Birma): S. 828.
 Avaren: S. 421.
- Babylon: S. 236. 831.
 Badia nelle Polesine s. Vagadizza.
 Bären: S. 428.
 Bäume: S. 429.
 Bajä – Golf: S. 716.
 Barde(ns)leben – Familie: S. 582.
 Bari: S. 722.
 Barometer: S. 344. – Taschenbarometer (Aneroidbarometer): S. 370. 580. 802. 817.
 Baschkiren: S. 75. – s. a. Sprachen.
 Baumannshöhle im Harz: S. 426. 685.
 Bayerischer Kreis s. Reichskreise.
 Bayern – Kurfürstentum: S. 445.
 Begriff (notion) – distinkter: S. 254. – individueller: S. 224.
 Beichte: S. 896. 902f.
 bel esprit – Deutsche: S. 39.
 Belgien: S. 651. 654. – s. a. Holland. Niederlande.
 Belt: S. 721. 766.
 belua: S. 427. 429.
 Benediktiner: S. 706. 796.
 Benevent – Fürsten: S. 276.
- Beobachter: S. 152.
 Bergbau – Bergwerke: S. 508. in China: S. 818. in Schweden: S. 28. 341. 818. – Hebemmaschine: S. 635. – Windmühle: S. 635. – s. a. die einzelnen Orte.
 Berlin: S. 78. 194. 233. 327. 499. 542. 612. 658. 807. – Akademie der Künste: S. 772. – Akademie der Wissenschaften: S. 773. – Kurfürstl. Bibliothek: S. 161. Handschriften: S. 241. 405. – Kurfürstl. Hof: S. 16. 107. 154. 453. 546. 564. 579. 659. 690. 772. 810. 844. Reise nach Königsberg: S. 146. 207f. 221. 231. 260. 316. 845. – Klima: S. 658. – Observatorium: S. 598. 772. 844. – Wissenschaften: S. 597. 868.
 Bern: S. 269.
 Berum: S. 34.
 Bessi (thrakische Völkerschaft): S. 498.
 Beste, d. – Weltordnung: S. 196.
 Bewegung: S. 501. – absolute: S. 225. – Bewegungsgesetze: S. 521. 718.
 Beweis: S. 224. – mathematischer: S. 833. 834. 840.
 Bibel: S. 180. 266. 271. 327. 397. 429. 551. 586. 648. – Hebräische: S. 283. – Septuaginta: S. 44. 545. 730. 830. – Altes Testament: S. 159f. 214. 243. 881. 892. 903. – Neues Testament: S. 485. 563. 892. – Pentateuch: S. 545. – 1. Mosis: S. 816. – Richter: S. 857. – Psalmen: S. 180. 460. 518. 892. 896f. – Sprüche Salomos: S. 518. 895. 902. – Prediger Salomo: S. 697. – Klagelieder Jeremias: S. 334. – Hesekiel: S. 475. – Daniel: S. 73. – Jona: S. 816. 881. – Matthäus: S. 46. 890. – Markus: S. 46. – Lukas: S. 46. 890. 902. – Johannes: S. 893. 902. – Apostelgesch.: S. 322. 755. – Römer: S. 390. 396. 464. 556. 829. – 1. Korinther: S. 270. 416. 890. 891. – Epheser: S. 846. 892. – 1. Petrus: S. 892. 895. 902. – 1. Johannes: S. 203. 892. – Hebräer: S. 397. 892. – Offenbarung: S. 709. 890.
 Bibliotheken – Ch. G. v. Breitenau: S. 22. 35. – Cottoniana: S. 541. – M. Fogel: S. 496. – J. v. Lent: S. 251. – G. v. Maastricht: S. 22. – G. W. Molanus: S. 416. 482. 518. 770. – Petrarca: S. 136f. 137. 186. 186. 187. 188. 189. 190. 328. 340. 354. 761. – J. Schwachheim: S. 262.

263. 294. 295. — F. W. E. v. Schwarzenberg: S. 143. — s. a. Handschriften u. die einzelnen Orte.
- Bibliotheks kataloge: S. 539 f.
- bien général, publique s. Gemeinwohl.
- Bier: S. 376. 462.
- Bildung: S. 398 f. — galante: S. 398. 437.
- Birma (Ava): S. 828.
- Bischöfe: S. 83. 85–87. 435. — Hierarchie: S. 435. — Wahl: S. 83. 94. 96. 101.
- Bischofsrecht protestantischer Fürsten: S. 445.
- Bissener (Petschenegen): S. 498.
- Bistritz (Siebenbürgen): S. 136.
- Blasebalg, metallener (für Barometer): S. 580. 802. 817.
- Blasphemie: S. 72.
- Blinder — erfühlt Farben: S. 42. — spielt Karten: S. 42.
- Blindheit: S. 56.
- Blut: S. 430. — Kreislauf: S. 42. 856.
- Bobbio, Bistum: S. 674.
- Böhmen: S. 222. 387. 448. — Kurfürstentum: S. 305.
- Böse, das: S. 268.
- Bojaren-Söhne: S. 208.
- Bologna — Krönung Kaiser Karls V.: S. 711.
- Bolus: S. 430.
- bon sens: S. 568.
- Borgo: S. 675.
- Bosheit der Menschen: S. 158.
- Bosnien: S. 498. 498. 667. 684.
- Boulogne-sur-Mer (Gessoriacum, Itius portus?): S. 720.
- Brachystochronen-Problem: S. 135. 153. 155. 181. 220. 245. 439. 451. 473. 523.
- Brandenburg — Diözese: S. 492. — Dom: S. 492.
- Brandenburg, Kurfürstentum: S. 94. 170. — Beziehung zu Hannover: S. 593. 848. — Beziehungen zu Rußland: S. 36. 576. 844. 845. — Expektative auf Ostfriesland: S. 16. — Gesandtschaft nach Paris: S. 727. — Truppen: S. 143. 766.
- Braunkohl: S. 43.
- Braunschweig (Stadt): S. 20. 248. 272. 282. 338. 413. 506. 659. — Bibliotheca Rudolphea: S. 602. 633. 705. 866. — Hagenmarkt: S. 12. — Hof: S. 564. — Marsch (Bürgerlust): S. 13 f. — Messe: S. 596. Laurentiusmesse 1697: S. 48. 61. 62. 63. 68. 118. 283. 303. 330. 393. 400. 406. 417. 417. 441. 461. 545. 570. Lichtmeß-Messe 1698: S. 127. 706. 881. — Rektorat: S. 610. 650. — Zuchthaus: S. 5.
- Braunschweig-Lüneburg (Gesamthaus): S. 39. 103. 465. 514. 533. 584. — Biographie berühmter Männer: S. 147. — Diözesen: S. 492. — Geldwesen: S. 219. 447 f. — Genealogie: S. 206. 206. 298. 693. 693. — Geschichte: S. 520. 611. — Höfe: S. 690. — Mineralien: S. 508. 580. — Theologen: S. 571. 691. 813 f. — Truppen: S. 143. — protestant. Union: S. 594. 766.
- Linie Herzog Georgs: S. 644. — Osnabrück: S. 81–97. 97–99. 99. 100–102.
- Celle: S. 528. — Hof s. Celle. — Minister: S. 508. — Vereinigung mit Hannover: S. 569.
- Hannover — Fürstenhaus: S. 78. 414. 870. — Hauskonferenz mit Celle: S. 52. 52 f. 412. — Hof s. Hannover. — Konsistorium: S. 600. — Geheimer Rat u. Minister: S. 50. 68. 70. 80. 81. 98. 99. 147. 148. 508. 814. 857. — Stände: S. 445. — Reunionsgespräche 1683: S. 23. 461. 466. 467. 621. 687. 812. 861 f. 877–879. — Truppen: S. 217. 227. 244. — Wiener Heiratsplan: S. 116. 664 f. 701. 767 f. 784 f. 793. 874.
- Wolfenbüttel — Beziehung zu Hannover: S. 569. 596. — Hof s. Wolfenbüttel. — Truppen: S. 126.
- Bremen — Herzogtum: S. 93. 587. — Rat: S. 415. 481.
- Brennspiegel: S. 388. 388. 624. 624.
- Breslau: S. 233.
- Brocardicum: S. 137.
- Bucephalus: S. 44.
- Buchauktion — N. Förster: S. 67 f. — J. F. Leibniz: S. 194. — O. Mencke: S. 136. 194. 195. 231 f. 245. — Chr. Schmidt: S. 5.
- Buchdruck, Buchdrucker: S. 586. — mathematische Drucke: S. 245. 356. — Typen: S. 182. 229.
- Buchhandel, Buchhändler: S. 29. 227. 285. 383. 541. 586. 645.
- Buchstaben: S. 443. — Drucktypen: S. 182. 229. — s. a. Konsonanten. Vokale.
- Bücherbeschaffung und -übersendung — China: S. 781. 828. 882. — England: S. 136. 183. 226 f. 366. 376. 433. 441 f. 451. — Frankreich: S. 370. 454 f. 486. 490 f. 641. 725. — Italien: S. 136. 246.

640. – Lüneburg: S. 330f. – Niederlande: S. 351. – Schweden: S. 24. 29. 247. 341. 630. 632. 709. 757.
- Bücherkataloge: S. 136. 195. 232. 245. 251. 542. 543. 543. 643. – englische: S. 227. 366. 376. 441f. 654. 655. – französische: S. 489. 489. Huguetan: S. 195. – Rotterdam. Leers: S. 351. – schwedische: S. 501.
- Bücherprivileg: S. 794.
- Bücherrechnungen: S. 139. 454. 491. 641f. 725.
- Bückeberg: S. 361.
- Bulgaren, Bulgarien: S. 389. 497. 761.
- Bullen – „Zelo domus Dei“ (1648): S. 83. – „Ecclesiae Catholicae“ (1695): S. 87f.
- Burgund: S. 211. 421. 651.
- Busca – Herren: S. 276.
- Buße (pénitence): S. 902f. – attrition: S. 903. – contrition: S. 902f.
- calcul philosophique s. Philosophie.
- Calvinisten s. Protestanten.
- Cambridge: S. 182. – Druckerei: S. 182. – Handschriften: S. 222.
- Canterbury – Erzbischöfe: S. 133.
- Capriolo: S. 677f.
- Capua – Fürsten: S. 276.
- Carceri – Kloster: S. 289. – Urkunden: S. 289f. 394. 431. 432. – Urkundenverzeichnis: S. 290. 394. 431.
- Caretta (Carreta) – Herren: S. 276. 674.
- caritas (charité) s. Liebe.
- Carpenedolo: S. 676.
- Carrara: S. 677.
- Cartagena (Vizekönigreich Peru): S. 515.
- Cartesianer: S. 500. 833. 839. – s. a. Geometer.
- Casalmaggiore: S. 675.
- causa s. Ursache.
- cautio – Mutiana: S. 85. – usufructuaria (für Osna-brück): S. 81–97. 97. 99. 101.
- Cavalcabò – Herren: S. 276. 675.
- Celle: S. 248. 524. 700. – Hof: S. 53. 107. 286. 302. 381. 392. 485. 585. 609. 633. 699.
- Ceva – Herren: S. 276.
- Ceylon: S. 835. – Mission: S. 591.
- Châlons-sur-Marne – Augustinerabtei: S. 493f.
- characteristica universalis s. Specieuse universelle.
- Charenton – Synode 1631: S. 571. 813.
- Château – Thierry: S. 493.
- Chauken: S. 656.
- Chemie, Chemiker: S. 31. 430. 521. 552. – griechische: S. 320.
- China: S. 108. 369. 579. 614. 769. – Bergwerke: S. 818. – Briefe von Missionaren: S. 239. 260f. 304. 346. 481. 513. 697. – Bücher: S. 763. 781. in Paris: S. 615. – Farben (in Teppichen): S. 789f. – Geographie: S. 231. 831. 838. – Geschichte: S. 782. 788. 827. 830. 835. 881. alte: S. 838. Dynastien: S. 830. Kulturgeschichte: S. 830. – Handel: S. 217. 223. 765. – Handwerk und Technik: S. 789. 831. 838. Beschreibungen: S. 830f. – Interesse an europ. Wissenschaften: S. 546. 616. (s. a. Wissenschaft, europäische in China). – Kultur: S. 830. – Kulturaustausch: S. 748. 833. 838. – Landkarten: S. 550. 831. – Landweg durch Rußland: S. 146. 154. 233. 236. 281. 592. 697. 765. 807. 868f. Seeweg über Indien: S. 146. 154. 765. 806f. – Literaturgeschichte: S. 827f. 882. – Mathematik: S. 231. 827. 830. Geometrie: S. 830. – Medizin: S. 42. 782. 831. – Mission: S. 145. 158. 198. 261. 481. 544. 557. 615. 617. 655. 697. 748. 749. 754. 799. 816. 846. Toleranzedikt (1692): S. 146. 147f. 148. 154. 161. 197. 203. 209. 223. 615. 827. (s. a. Jesuiten. Protestanten). – Moral: S. 198. 827. 830. – Nachrichten: S. 154. 278. 327. 369. 544. 682. 686. 697. 708. 817f. 824. 827. 837f. 854. 869. zur Bestätigung der Bibel: S. 788. 816f. 881. Fragebogen: S. 706. 712. 763. 764. 764. 779. 786. 787–793. 806. 815. 825. 843. 843. 856. 880. – Philosophie: S. 830. 833. 839. – Physik: S. 827. 831. – Poesie: S. 788. – Politik: S. 42. 827. 830. – Tiere, Pflanzen, Steine: S. 790f. – Verhältnis zu Rußland: S. 198. (s. a. Nertschinsk, Vertrag). – Wissenschaft: S. 838. – Zeiteinteilung: S. 789.
- Chinarinde: S. 754.
- Chinesen: S. 108. – schlechte Christen: S. 825. – Erfahrungen, Tradition: S. 831. – Erfindungen, Entdeckungen: S. 42. – Europa: S. 742. – Materialisten: S. 834. – Missionare der natürl. Religion in Europa: S. 72. 166. 198. 563. 609f. –

- Übersetzer in Europa: S. 835. 841. – s. a. Sprachen.
- Christentum: S. 270. – Vernunft: S. 433. – wahres: S. 269. – Wesen: S. 445.
- Christologie: S. 396f. 813.
- Chronologie: S. 222. 611. 835. – biblische: S. 509. 545. 575. 730. 830. – chinesische: S. 788. 830. 832. 838. – Dionysianische: S. 788.
- Chronostichon: S. 883.
- Cingulum orbis (Ural): S. 714.
- civitas Dei (cité sous Dieu): S. 548. 890.
- clausula recuperatoria s. Reichsrechte.
- Coburg – Hof: S. 687. – Konsistorium: S. 778. 800. 802. 818.
- Collegium Historicum Imperiale: S. 192. 251. 517.
- Collenrade: S. 50.
- Commedia dell'arte: S. 239. – Verbot in Frankreich: S. 239.
- commodités de la vie: S. 609.
- Confessio Augustana s. Augsburger Konfession.
- conjunctiva, disjunctiva s. Kurfürstenkollegium.
- Coppenbrügge: S. 373. 456. 539. 554. 597. 759. 771.
- Correggio – Lehnsstreit: S. 849. 850–852.
- Culemborg (Culenburg): S. 501.
- Cumani s. Kumanen.
- Cycloïde s. Zyklöide.
- Dämonen: S. 268. 271. 856. – Pakt: S. 268.
- Dänemark: S. 94. 244. 259. 499. 684. – Adelsfamilien: S. 647. – Altertumswissenschaftler: S. 23. 25. – Geologie: S. 717. 719. 721. – Hof: S. 244. 277. – Truppen: S. 277. – s. a. Jütland. Seeland.
- Daker, Dakien: S. 495–497.
- Dalai Lama: S. 613.
- Damast: S. 576.
- Danzig: S. 78. 233. 526. 534. 544. 598. 609. 684. 711. 766.
- Dassel – Grafen: S. 583. 630.
- Daun – Geschlecht: S. 142.
- Dauphiné – Reichsrechte: S. 472. 503.
- Dechiffrierung: S. 245. 439.
- decretum absolutum: S. 511. 813.
- Definitionen: S. 226.
- Deiche, Deicharbeiten: S. 580f.
- Deismus, Deisten: S. 365. 434f.
- Dekadenz – Sprache: S. 46.
- Delft: S. 152.
- Delphi – Orakel: S. 751.
- Demokritianer (Democriticiens): S. 450.
- Den Haag: S. 35. 108. 477. 483. 575. 614. – Friedenskongreß s. Rijswijk.
- Denken: S. 41. 449.
- Desconocidas (Buchstaben): S. 323. 760.
- Dessau: S. 485.
- Destillation: S. 430.
- Deutsche: S. 233. 514. – bel esprit: S. 39. – Bequemlichkeit: S. 103. – Beziehungen zu englischen Gelehrten: S. 364. – Leichtgläubigkeit: S. 742. – Maulpatrioten: S. 628. – Wissenschaften: S. 597.
- Deutsches Reich: S. 78f. 83. 465. 534. 628. 661. – Freiheit: S. 114. – Gerichte: S. 84. – Geschichte: S. 543f. 651. – Hauszankereien: S. 512. – Rijswijker Friede: S. 110. 112f. 512. 533. 588. 628. 661. 684. 732f. (s. a. Rijswijk). – Sicherheit: S. 104. 515. 597. 733. 734. 821. – s. a. Reichsrechte.
- Deutschland: S. 422. 497. – Erdgeschichte: S. 425–427. 429. 716–719. 721–723. – Geldwesen: S. 447f. – Genealogie: S. 646.
- Diable (Kran): S. 408.
- Dichtung – Chronostichon: S. 883. – deutsche: S. 59. – s. a. Verse.
- Diepholz: S. 19. 50.
- Dießenhofen: S. 733.
- Differentialrechnung: S. 439. – s. a. Infinitesimalrechnung.
- Dijon – Ständeversammlung 1697: S. 370.
- Diözesen, deutsche: S. 492.
- Diopfer, teleskopische: S. 200. 201. 209. 240. 344. 453. 591. 764. 806.
- Dioskurias (Dioscuria): S. 761.
- Doktorpromotion: S. 536–538. 805.
- Dominikaner: S. 412. 443.
- Don (Tanais): S. 579.
- Donau: S. 645.
- Dordrecht: S. 668.
- Dragoner: S. 120. 121.
- Dresden: S. 78. 475. – Hof: S. 805.

- Druiden: S. 43.
 Dublin: S. 592.
 Dudaim: S. 816.
 Duell in Göttingen: S. 735-774.
 Dünen: S. 723.
 Düsseldorf: S. 162, 253, 296.
 Dynamik: S. 303, 501, 839.
- Ebbe und Flut: S. 719-721, 723.
 Ebernburg (Nahe): S. 79.
 Edelsteinbearbeitung: S. 597, 773.
 Eger: S. 360. – Brunnenkur: S. 342.
 Ehe – Eheschließung: S. 65, 307, 455, 490. – zwi-
 schen kathol. Fürsten u. protestant. Prinzessin-
 nen: S. 433. – Scheidung: S. 22, 22, 35.
 Eigenliebe: S. 72.
 Einheit– Seele: S. 41, 43.
 Eisen, nichtrostendes: S. 31.
 Eisenach: S. 192.
 Eisleben – Fossilien: S. 427.
 Eklipsen: S. 579, 598, 611, 651. – des Mondes:
 S. 104f, 780, 832.
 Elbe: S. 17, 717, 722.
 Elbing: S. 78.
 Elche: S. 428.
 Elefanten: S. 427f. – Knochen: S. 283, 427. – s. a.
 Gräfontonna.
 Elfenbein: S. 427.
 Elsaß: S. 112f, 597. – 10 Städte: S. 113.
 Emden: S. 14, 16f, 33, 79, 143.
 Ems: S. 17.
 Engel: S. 72, 397, 855f, 896. – Sturz: S. 268.
 Engensen (Hauskonferenz): S. 52, 52f, 412.
 Engländer: S. 146, 514, 557, 716, 720. – Amnestie-
 rung durch Jakob II.: S. 456. – Mission: S. 550,
 591, 591f. – s. a. Protestanten.
 England: S. 94, 200, 209, 219, 226, 259, 609, 613,
 807. – Adelsfamilien: S. 646. – Bibliotheken:
 S. 539. – Bischöfe: S. 133, 434f. – Erdgeschich-
 te: S. 716f, 719, 721-723. – Gelehrte: S. 521.
 Beziehung zu deutschen Gelehrten: S. 364. – alte
 Geschichte: S. 760. – neuere Geschichte: S. 777.
 – Handel mit China: S. 240. – Inflation: S. 174f,
 217, 219. – kirchliche Benefizien: S. 364. –
 Lords: S. 133. – Parlament: S. 174, 814. – Schule
- und Kirche: S. 412, 412. – Truppen: S. 770. –
 ursprünglicher Zusammenhang mit dem Fest-
 land: S. 722.
- Entelechie: S. 833.
 Epigramme – Übersetzungen: S. 44.
 Epitaphe: S. 491, 883. – italienische: S. 292.
 Erdbeben: S. 723.
 Erde – Erdadern: S. 429. – Erdgeschichte:
 S. 425-431, 716-723. – Erdschichten: S. 428f.
 – Lemnische Erde (terra sigillata): S. 430. –
 Hohlräume: S. 428.
 Erfinder: S. 152.
 Erziehung: S. 398, 413.
 Erzvorkommen der Erde: S. 818.
 Esens: S. 312.
 Erlösung: S. 706.
 Essommes – Augustinerabtei: S. 493f.
 Este (Geschlecht): S. 142, 211f, 394, 849. – Für-
 sten: S. 289, 290, 394. – Genealogie: S. 142,
 211f, 432. – Geschichte: S. 290. – Markgrafen:
 S. 276, 421-423, 673, 673-678. – Ursprung:
 S. 276, 423, 673, 677.
 Este (Stadt): S. 289.
 Esten: S. 760.
 Etymologie: S. 258, 654, 763. – Allusionen: S. 714.
 – Bekanisieren: S. 714.
 Eucharistie s. Abendmahl.
 Europa: S. 533, 535, 753. – Balance: S. 848. – Ge-
 schichte: S. 148. – Kulturaustausch mit China:
 S. 748, 763. – Sitten: S. 198. – Wissenschaft:
 S. 146, 154, 158, 203, 217, 240, 546, 555. – Zu-
 gang nach China: S. 806f. – s. a. China, Chine-
 sen, Rußland.
 Europäer: S. 742, 752.
 Ewigkeit: S. 397.
- Fabel: S. 178f, 225.
 Falschmünzen: S. 5, 851.
 Falun – Kupferbergbau: S. 635, 680.
 Familien, ausgestorbene: S. 704.
 Farben – chinesische u. europäische: S. 789f. – der
 Erde: S. 430. – Zeichnung: S. 744f.
 Farbenlehre: S. 182, 220.
 Favoriten: S. 73.
 Fegefeuer: S. 743, 820.

- Feige (*ficus indica*): S. 816f. 881.
 Ferngläser: S. 152.
 Ferrara – Fürsten: S. 258. 394. – Lehen: S. 258.
 Fetischismus: S. 483. 786.
 Feuer (Geologie): S. 429.
 Finnen: S. 760. – s. a. Sprachen.
 Fische: S. 429. – Versteinerungen: S. 427. 656.
 Flandern – Küste: S. 722.
 Fleurus, Schlacht 1690: S. 754.
 Florenz – Accademia della Crusca: S. 202. – Hof: S. 367. – Laurentiana: S. 775. Handschriften: S. 523. 641. 759. 776. 799.
 Flüsse: S. 304. – deutsche: S. 717. – Mündungen: S. 717. 722. – Ursprung: S. 515. 697. – s. a. Strömung.
 Flußpferd: S. 429.
 Fontainebleau: S. 641.
 Form – Materie: S. 833. 839.
 Fortschritt: S. 4. – s. a. Wissenschaften.
 Fossilien: S. 425–431. – s. a. Gräfontonna.
 Franeker – Universität: S. 313. 468.
 Franken: S. 210. 508. – Herzöge. Genealogie: S. 693. – Volksstamm: S. 695. 885. – s. a. Reichskreise.
 Frankfurt a. M.: S. 348. 506. 514. 524. 542. – Assoziationstag: S. 309. 371. 515. – Bartholomäuskirche. Bibliothek: S. 871. – Messe: S. 288.
 Frankreich: S. 83. 90. 108. 111. 111–114. 219. 421. 505f. 514f. 533. 577. 597. 659. 733. 734. 747. 753. – Chinamission: S. 749. 754. 869. – Clergé: S. 402. 441. 457. 813 Z. 9. – Flotte in der Ostsee: S. 609. 711. 766. 809. – Frieden: S. 752. 766. (s. a. Rijswijk). – Gallikanismus: S. 457. 742. Regalien: S. 65. 307. – Gelehrte: S. 521. – Genealogie d. Adelsfamilien: S. 646. d. Könige: S. 210. 298. – polnische Königswahl: S. 36. 78. 122. 281. 319f. 444. 459. 515. 544. 598. 609. 684. 808. – Konversion d. Reformierten: S. 439. – Politik: S. 515. – Reunionen: S. 112. 503. – theologische Streitigkeiten: S. 226. 306f. 412. 443f. (s. a. Quietismus). – Tod des Königs prophezeit: S. 842. – Truppen: S. 507. 672. – Universitätsreform: S. 271. – Wappensteuer: S. 137. – Wissenschaft: S. 299. 597. 625. 742. – ursprünglicher Zusammenhang mit England: S. 722.
 Franzosen: S. 265. 609. – Aufgeklärtheit: S. 742. – Vernunft: S. 742.
 Frauen – Begabung für Wissenschaft u. Forschung: S. 772f. – Bildung: S. 772f. – Definition der reinen Liebe: S. 54. 748. – gelehrte: S. 475f. – Kirchengeschichte: S. 687. 713. – Schwäche: S. 268.
 Freiheit: S. 83. – des Denkens: S. 741f. 885. – libertas Christiana: S. 308.
 Freude (*joie, plaisir*): S. 55–58. 226. 255. 892f. 895f. 898–900. 902.
 Freundschaft: S. 746. 901. – Zahlensymbolik: S. 43.
 Friede: S. 52. 217. 299. 609. 752. 842. 864. – s. a. Aachen. Nimwegen. Rijswijk. Savoyen. Westfälischer Frieden.
 Friedensschlüsse: S. 661.
 Friesen, Friesland (*Fresia*): S. 301. 657. – s. a. Sprachen.
 Frömmigkeit (*piété, dévotion*): S. 546. 548f. 749. – aufgeklärte: S. 555. – Bücher: S. 898. 901. – Praktiken: S. 451f. – Reform: S. 452. – untätige: S. 555. – wahre: S. 72. 451f. 550. 742. – Werke: S. 895.
 Fruchtbarkeit von Ehen: S. 701. 767. 795. 874. – männlicher Nachwuchs: S. 785.
 Fürsten – katholische als Herrscher in protestant. Land: S. 445. – protestantische: S. 83. 445. 660. aufgeklärte: S. 572.
 Fürstenliebe: S. 900.
 Gallicissantes: S. 399.
 Gallier: S. 43. 210.
 Galloper: S. 722.
 Gandersheim: S. 5. – Pietisten: S. 49. 358f.
 Geist (*esprit*) – universel: S. 549. – s. a. *bel esprit*.
 Geister und Dämonen: S. 855f.
 Geistliche: S. 268f. – Approbation: S. 307. 444. 455. 490. – s. a. Gerichtsbarkeit.
 Geldwesen: S. 176. 219f. 365. 447.
 Gelehrtenbiographien: S. 147. 259.
 Gemälde: S. 58. – religiöse, mit widersprüchlichen Attributen: S. 41.
 Gemara: S. 393.
 Gemeinwohl (*bien général, publique*): S. 146. 203. 220. 452. 499. 597. 613. 622f. 747. 838.

- Gemmen, Kameen – Achat mit Parnaß: S. 745. 746f. 750.
- Genealogie: S. 19. 79. 142. 200. 420. 646f. 693–695. – arabische: S. 76. – niedersächsische: S. 148.
- Generalstaaten s. Niederlande.
- Genua: S. 212. 673. 678.
- Geographie: S. 231. 492. 835. – antike: S. 776. – natürliche: S. 26.
- Geometer: S. 407. 434. – Cartesianer: S. 439. 473. 623. 625.
- Geometrie: S. 155. 408. 540. – in China: S. 830. Schwerpunktberechnung bei Steinen: S. 789. – Natur: S. 460. – geometrische Prinzipien: S. 831.
- Gepiden: S. 495.
- Gerechtigkeit (justice): S. 58. 255. 400. 520.
- Gerichtbarkeit – geistliche: S. 113.
- Germanen: S. 358. 495. 716. 720. – Rom: S. 748. – Schweden: S. 714. – s. a. Sprachen. Wörter.
- Geschichte: S. 839. – alte: S. 160. 222. – deutsche: S. 611. 650f. – Historia sacra: S. 428. 438. – des 17. Jhs.: S. 562. – Wahrheit d. Religion: S. 551.
- Geschichtsschreiber – Kritik: S. 650f.
- Geschichtsschreibung: S. 45. 605.
- Geschlechtsänderung eines Mannes: S. 8f. 236. 290f. 292. 534.
- Geschmacksurteile: S. 43.
- Ge(s)soriacum s. Boulogne-sur-mer.
- Geten: S. 389. 495. 762.
- Gewichte – Berechnung: S. 731. 865 Z. 14.
- Gewissen: S. 325.
- Gittelde: S. 49.
- Glas – rotes: S. 28. – aus Reis: S. 790.
- Glaube: S. 266f. 891f. 894f. 897. 900. 902. – fides explicita, implicita: S. 797f. – fides simplex, plebeja: S. 345. 511. 530. – historischer: S. 548. – Vernunft: S. 433.
- Glaubensbekenntnis: S. 441. 585f. 654. – chinesisch-christliches: S. 825.
- Glauchau: S. 536.
- Glossopetren: S. 426. 686.
- Glück, Glückseligkeit – béatitude: S. 55. 549. 897. 902f. – bonheur: S. 55. 58. 832. 901. – félicité: S. 58f. 226. 255. 520. 549. 745. 834.
- Gnade: S. 37. 894f. 897. 903.
- Gnostik: S. 530.
- Göhrde: S. 633.
- Götter – heidnische: S. 715. – verschiedener Völker: S. 324.
- Göttingen: S. 191. – Marienkirche: S. 735. – Pädagogium: S. 140. 147. 147. 171. 600. 680. 735. 774. – Stadtarchiv: S. 140. 147.
- Goldene Brücke (Hunte): S. 50.
- Goldmachen: S. 400. – in China: S. 792.
- Golfe, Meerbusen: S. 722.
- Goslar, Schule: S. 140.
- Goten: S. 196. 387. 389. 495. 561. 631. 645.
- Gotha: S. 192. 357. – Collegium Medicum: S. 215. 358. 424. 426. 430.
- Gott: S. 37. 73. 396f. 483. 855. 892–903. – Attribute: S. 568. 745. – Ehre: S. 740. 743. – Ewigkeit: S. 892. – Gerechtigkeit: S. 744. 797. – Glückseligkeit: S. 549. 893. – Größe (ethisch-politische): S. 460. – Güte: S. 56f. 744. 892f. 900. – Krankenheilung: S. 501. – Künstler: S. 460. – Macht: S. 221. 892. 900. – Mathematiker: S. 460. – Ruhm: S. 203. 550f. 832. 834. 849. 896. 900. – Schönheit: S. 37. 452. 893. 900. – Schöpfer: S. 397. 892. 900. – Unendlichkeit: S. 155. – Vollkommenheit: S. 37. 55. 57. 452. 548f. 745. 893. 896. 900. – Vorsehung: S. 904. – Wahrheit: S. 892. – Weisheit: S. 59. 221. 357. 452. 460. 548. 892. 900. – Willen: S. 57. 452. 548. 896. – Wunder: S. 452. – s. a. Liebe.
- Gottesbeweis: S. 437.
- Gotteserkenntnis: S. 57.
- Gottorp: S. 277.
- Gräfontonna – Knochenfund: S. 215. 257. 282. 283. 358. 403. 406. 424–431. 462. 627. 685. 854.
- Grammatik: S. 352. 525. – chinesische: S. 791. 828. – illyrische: S. 755. – lateinische (ut et quod): S. 352. 353. 525. – slawische: S. 656. 760. – tatarische: S. 208f. 209. 844.
- Granzow (Granzo): S. 581.
- Griechen: S. 324. 421. 561. 645. 800. – Chemiker: S. 320.
- Griechenland: S. 225. 540f. 645. 710.
- Groningen (Groeningen): S. 17. 143. – Universität: S. 209.
- Großmut: S. 752.

- Grote – Familie: S. 582. 630.
 Grubenhagen – Fossilien: S. 427.
 Grue (Kran): S. 624.
 Grund (raison): S. 763.
 Güstrow – Erbfolgestreit: S. 143. 143. 162. 170.
 313.
 Güter, wahre: S. 609.
 Gute, das: S. 268. 452. 608. – wahre: S. 550. 749. –
 s. a. Gemeinwohl.
 Gutwillige: S. 557.
- Habsburg, Grafen: S. 850f.
 Hadeln – Urkunden: S. 724.
 Häresie, Häretiker: S. 37. 67. 334. 396.
 Halle: S. 506. – Universität: S. 209. 536–538. 660.
 – Waisenhaus: S. 334. 398.
 Ham (Schloß d. Herzogs von Lauderdale): S. 363.
 Hamburg: S. 25. 26. 227. 361. 398. 451. 514. 601.
 602. 632. 647. 698. 740. – Buchhändler: S. 29.
 341. – Religionsstreitigkeiten: S. 508.
 Handel: S. 70. 422. 684. 765. – Verträge: S. 502.
 Handschriften: S. 653. – Beschaffung durch Beauf-
 tragten: S. 133f. 705. 816. 881. – arabische:
 S. 76. 449. – persische (in Florenz): S. 523. 759.
 799. – samaritanische: S. 350. – schwedische:
 S. 26. – Schweizer: S. 273. – Wiener: S. 330. –
 Sammlung W. v. Aytta: S. 668. – J.-B. Boisot
 (Granville-Nachlaß): S. 167. 576 Z. 26. – J. A. Bo-
 se: S. 713. 780. – J. Golius: S. 240. 592. – M. Gu-
 de: S. 442. – J. H. Hoffmann: S. 858. –
 Chr. Huygens: S. 806. – F. Junius: S. 541. 655. –
 G. A. de La Gardie: S. 30. – J. v. Lent: S. 251.
 348. – C. Sagittarius: S. 145. – B. Skytte: S. 27. –
 s. a. Bibliotheken.
- Handwerker-Gesellschaften: S. 191.
 Hannover: S. 64. 69. 118. 248. 338. 375. 413. 728. –
 Bibliothek: S. 22. 35. 65. 165. 295. 678. – Gasthof
 Rotes Haus: S. 375. – Hof: S. 51. 53. 286. 302.
 564. 569. 585. 659f. 669. 687. 702. 708. 766. 808.
 844. 873. Beziehung zu Brandenburg: S. 848. –
 Konsistorium: S. 735. 774. – Oper: S. 758. Pasto-
 rale: S. 62. 63. – Post: S. 305. – Vertrag von
 1693: S. 15. 33. 33. 51.
- Harburg: S. 726.
 Harlekin: S. 239.
- Harmonie: S. 196. – des peuples satisfaits: S. 849.
 – harmonia rerum: S. 357. 520.
 Harz – Münzprägung: S. 447.
 Havelberg – Diözese: S. 492. – Dom: S. 492.
 Heer, stehendes: S. 103f. – s. a. Deutsches Reich,
 Sicherheit.
 Heidelberg – Hof: S. 530.
 Heiden: S. 267. 550. – Heidentum: S. 73.
 Heilige: S. 56. 889f. – Kirchenpatrone: S. 492. –
 Viten: S. 265. 323.
 Heiligenkult: S. 256.
 Heiligenzimmern: S. 415.
 Heiliger Geist: S. 71. 397.
 Heiliges Jahr (1700): S. 10.
 Heiligkreuzholz: S. 431.
 Hellespont: S. 720.
 Helmstedt: S. 506. 659f. – Benediktinerkloster:
 S. 652. 706. – Bibliothek: S. 286. 383f. Hand-
 schriften: S. 662. 712. – Buchauktion: S. 5. –
 Stammtafeln: S. 647. – Universität: S. 109. 164.
 252. 380. 383. 412. 527. 632. Direktorium: S. 128.
 213. 528. 528. 660. 708. 801. 808. Gehaltsfragen:
 S. 509. 575. 579. 687. Prorektorat: S. 583. 584.
 815. 880. Satzung über akadem. Ämter: S. 584.
 815. Professur für Eloquenz: S. 418. Griechische
 Professur: S. 134. 289. Mathematik u. Physik:
 S. 286f. 303. 333. 337. 779. Medizin: S. 507.
 Orientalistik: S. 134. 134. 145. 248f. 392. Philo-
 sophie: S. 287. 527. Politik: S. 23. Theologische
 Fakultät: S. 52. 53. 184. 262. 286. 380. 380. 453.
 461. 466. 527. 570–572. 594. 661. 712. 813f.
 818. 861f. 877f. Approbation: S. 453. 570f. 814.
 Dekanat: S. 584. 872. 880. moderate Theologie:
 S. 23. 317f. 453. 458. 570f. 594. 660. 814.
 Herbarium Sinense: S. 782.
 Hermannstadt (Siebenbürgen): S. 496.
 Hermaphrodit: S. 8f. 40. 236. 259. 280. 290.
 Herminonen (Hermionen): S. 885. – s. a. Wörter.
 Hermunduren: S. 885.
 Heroen: S. 752.
 Herrenhausen: S. 15. 62. 64. 67. 109. 576. 670. 683.
 727. 875. – Orangerie: S. 110. – Spiegel: S. 328.
 551. 669.
 Herrenzimmern: S. 415.
 Hessen-Darmstadt: S. 348.

- Hessen-Kassel: S. 113.
 Hexenprozesse: S. 59. 268.
 Hildesheim – Jesuitenkolleg: S. 853. 876. – Senat: S. 704.
 Hirsche: S. 428.
 Historia litteraria s. Literaturgeschichte.
 Höhlen: S. 428. 723.
 Hölle: S. 741. 903.
 Höllenqualen, ewige: S. 56. 72.
 Hoffnung: S. 56 f. 60. 891–895. 897–901.
 Holländer: S. 146. 209. 592. – Mission: S. 162. 550. 591 f. – Toleranz: S. 500.
 Holland: S. 17. 79. 93 f. 168. 182. 219. 271. 327. 372. 415. 613. 736. – Besuch Peters d. Großen: S. 546. 554 f. 557. 612. 736. 758. 873. Handelsprivilegien: S. 555. 764 f. – Kirche und Schule: S. 248. 412. 663. – Küste: S. 716. 722. – Orienthandel: S. 240. 807. – Paketboot: S. 227.
 Holstein s. Schleswig-Holstein-Gottorp.
 Holzgerichtsordnung: S. 243. 353.
 Holzkauf: S. 118. 119.
 honnête homme: S. 399.
 Horoskope: S. 374. 448. 842.
 Hottentotten: S. 108. 589.
 Hügel an Küsten: S. 717.
 Hummer: S. 460.
 Hunde: S. 428. – Vizekönig von Norwegen: S. 41.
 Hunnen: S. 367. 369. 387. 389. 484. 495.
 Hunnesrück (bei Einbeck): S. 583.
 Hunsrück: S. 583.
 Huronen: S. 754.
 Hygrometer: S. 370.
 Hyperboreer: S. 714 f.
- Ifeld – Pädagogium: S. 600. Alumni: S. 263. 294 f. 349.
 Incisa – Herren: S. 276.
 Inder: S. 225. 525. 800.
 Indien: S. 369. 387. 390. 579. 829. – Mission: S. 72. 193. – Seeweg: S. 146. – Tierarten: S. 428. – Ursprung der Fabeln: S. 225.
 Induktion – Sprachphilosophie: S. 762.
 Infinitesimalrechnung (Analysis): S. 153. 154 f. 281. 303. 333. 408. 439. 473 Z. 13. 516. 521. 523. 625 Z. 24.
 Inflation: S. 447. – s. a. England.
 Inschriften: S. 225. 442 f. 491. 777. – etruskische: S. 322.
 Inseln – Entstehung: S. 719.
 Instrumente – für Mathematik und Physik: S. 287.
 intelligence souveraine: S. 196.
 Ipecacuanha: S. 754.
 Irland – Bibliotheken: S. 539.
 Irminsäule: S. 324. 358.
 Isfahan (Ispahan): S. 235.
 Island: S. 714.
 Isoperimetrisches Problem: S. 355. 468. 469. 824 f. 824.
 Issy: S. 202.
 Italien: S. 7. 208. 637. – Bibliotheken: S. 211. – Bischöfe: S. 275. – Dichter: S. 354. – Fossilien: S. 427. – mittelalterliche Fürsten: S. 274–276. 421–423. Genealogie: S. 275 f. – Geschichte: S. 651. – Historiker: S. 275. – Königreich (MA.): S. 421. – kaiserl. Lehen: S. 170. 275. 471. 472. 710 f. 794. 850–852. – Markgrafen: S. 274. 274–276. 421 f. – Reichsrechte: S. 504. 505. – Städte: S. 275. 421 f.
 Italiener: S. 153. 742. – Sprache: S. 46.
 Itius (Iccius) portus (Boulange-sur-Mer oder Wisant): S. 720.
 Itzehoe: S. 244.
 Ivrea – Markgrafen: S. 673. 674–676. 678.
- Jakobiten: S. 182. 377.
 Japan: S. 764. – Mission: S. 846.
 Jena: S. 124. 126. 712. 780. – Inschrift: S. 283. 357. – Scabinat: S. 536 f. – Universität: S. 527. Juristische Fakultät: S. 536 f. Theologische Fakultät: S. 53. 213. 286. 302. 660. 778.
 Jesso: S. 764.
 Jesuiten: S. 777.
 Jesuiten: S. 145. 240. 246. 265. 270. 306 f. 325 f. 444. 455. 489. 678. 704. 744. – Chinamission: S. 146. 148. 154. 158. 203. 217. 223. 261. 278. 327. 341. 555. 591 f. 616. 655. 697. 708. 712. 764 f. 782. 825. 827. 869. – Gelehrte: S. 259. – Schulen: S. 398. – Streitigkeiten mit Dominikanern: S. 412. 443 f.
 Juden (Hebräer, Israeliten): S. 44. 322. 396. 428. 497. – Ostfriesland: S. 664. – Religion: S. 160.

- Jünger – in Emmaus: S. 41.
 Jütland: S. 582. 717.
 Jurisprudenz – Logik: S. 853. – Metaphysik: S. 853. – *jurisprudentia universalis*: S. 520. – s. a. Naturrecht. Recht.
jus divinum: S. 520.
jus gentium s. Völkerrecht.
 Kaiser: S. 46. – Geschichte: S. 611. – griechische: S. 275. 422. – Heinriche: S. 275f. – Krönung: S. 45. 45. 711. – Päpste: S. 472. – schwäbische: S. 276. – Souveränität: S. 422. – s. a. Ottonen.
 Kalenderreform: S. 460. 480. 508.
 Kalmücken (*Calmucs*): S. 29. 502. – s. a. Sprachen.
 Kamaldulenser: S. 290.
 Kamschatka: S. 764.
 Kanada: S. 70.
 Kanäle: S. 17. – zwischen Ems und Aa: S. 14. 17. 19. 21. 79. 143. 312. – zwischen Wolga und Don: S. 803. 803f. – Verbindungssystem zwischen Elbe und Rheinmündung: S. 17. – s. a. Schiffbarmachung der Seine.
 Kanonische Bücher: S. 226.
 Kantille: S. 209. 240.
 Kapitularien – der Karolinger: S. 301.
 Kardinäle: S. 45. 97. – Kardinalskollegium (*Sacré College*): S. 45.
 Karmeliter: S. 444.
 Kartenspiel – Blinder: S. 42.
 Kasan: S. 484.
 Kaspisches Meer: S. 387. 390. 578. 579. 722. 760f.
 Kassel: S. 269. 283. 703. – Hof: S. 269.
 Kastilien: S. 143.
 Katechismus: S. 266. – Schwedisch-amerikanischer: S. 476. 544. 632. 730.
 Katholiken (*Romanistes*, *Pontificii*, *Papistes*): S. 37. 112f. 161. 399. 434. 441. 449. 531. 689. 745. – Dichtkunst: S. 59. – Franzosen: S. 742. – Geistliche: S. 83. – Glaube: S. 266. – Theologen: S. 744f. – s. a. Kirche (röm.-kath.).
 Katze: S. 428. – als Erbe: S. 41.
 Kauffleute: S. 447. – persische: S. 765. – russische: S. 786.
 Kelten: S. 324. 561. – s. a. Sprachen.
 Kettenlinie: S. 245.
 Ketzerei: S. 530.
 Kilfer Mark (Külf?): S. 587.
 Kiel: S. 335. 712. – Universität: S. 660.
 Kimbern: S. 415. 582.
 Kimmerier: S. 387.
 Kinder – ungetaufte: S. 549. 706. 796. 797.
 Kirche, christl.: S. 892. 902. – alte: S. 308f. 530. 586. – Schisma: S. 161. 320. 511. 690. – Tradition: S. 326. – *unio hierarchica*: S. 877.
 Kirche (anglikanische): S. 435.
 Kirche (griech.-orthodoxe): S. 540f. 710. 730.
 Kirche (griech.-unierte): S. 879.
 Kirche (protest.): S. 565. – Lehren: S. 325. – Prinzipien: S. 743. – s. a. Protestanten. Reformationsgeschichte.
 Kirche (röm.-kath.): S. 71. 83. 89. 96. 308. 458. – Dogmen: S. 269. 562. 568. 682. – Mißbräuche: S. 434. 511. 530. 565f. 682. 879. – Prinzipien: S. 471. – s. a. Katholiken.
 Kirchengeschichte: S. 123. 377. 648. – deutsche: S. 606. 705. – westfälische: S. 251. – s. a. Reformationsgeschichte.
 Kirchengüter: S. 88. – protestantische: S. 114.
 Kirchenväter, Patristik: S. 396. 648. 863.
 Kleinasien – Kirchen: S. 709f.
 Klima: S. 639. 658. – Nationalcharakter: S. 742.
 Knochenfund s. Gräfontonna.
 Koblenz: S. 821.
 Köln: S. 89. 94. – Kreistag 1697: S. 15. 34. – Landstände: S. 114.
 König, römischer: S. 45.
 Königsberg: S. 453. – Besuch des Zaren: S. 10. 10. 231. 260. 327. 546. – Universität: S. 660.
 Körper – *composition des corps sensibles*: S. 152. – Phänomene: S. 834. – Vielheit: S. 41. – s. a. Seele.
 Kolchis: S. 327. 761.
 Kompaß: S. 42. 556. 831.
 Konkordat: S. 96.
 Konsonanten – Bedeutung: S. 762f.
 Konstantinopel: S. 341. 386. 540. 709.
 Kontroversen, religiöse: S. 268. 418. 516f. 521. 550. – innerprotestantische: S. 437. 516f. 566. 571. 585f. 595f. (s. a. Protestanten). – zwischen Katholiken und Protestanten: S. 72. 437. 517. 530.

566. 682. 690. 904. – Literatur: S. 267. 549. 605.
– Quellen: S. 439. – Sprache: S. 605.
- Konversionen, konfessionelle: S. 43. 72. 117. 439.
567f. 619. 621. 742f. 889f. 904. – Konvertiten:
S. 43. – Kurf. Friedrich August I. s. Sachsen. –
Königin Christine: S. 39f. – Herzogin Elisabeth
Charlotte v. Orléans: S. 43. – König Hein-
rich IV.: S. 441. – Herzog Heinrich v. Sachsen-
Weißenfels: S. 485. 603. – Herzog Johann Fried-
rich v. Braunsch.-Lüneb.-Hannover: S. 444f.
- Konzil – Basel (1431–49): S. 123. – Florenz
(1439–45): S. 877. – Konstanz (1414–18):
S. 123. 133. 161. 216. 222. 251. 273. 348. 380.
528. 541. 606. 620. 653. 879. 881. – Lateran V
(1512–17): S. 326. – Nicaea I (325): S. 309. –
Trient (1545–63): S. 76. 139. 161. 177. 216. 223.
325f. 378. 401f. 441. 457. 522. 577. 797. 797.
822f. 875. Anerkennung in Frankreich: S. 402.
441. 457. Dogmen: S. 325. ökumenisch: S. 326.
402.
- Konzil, ökumenisches (Plan): S. 877. 879.
- Konzilien: S. 377. 476. 561. 648. 905. – Autorität:
S. 326. – Fürsten: S. 879. – Kaiser: S. 216. – Na-
tionen: S. 216. 879. – ökumenische: S. 325. 402.
745. – Papst: S. 639. 879.
- Kopenhagen: S. 728. 822. – Hof: S. 554.
- Kopf, sprechender: S. 625.
- Koppenstein – Familie: S. 416.
- Koran – Handschriften: S. 529. 606. – Überset-
zung (geplante): S. 544. 730. 759. 859.
- Korea: S. 764.
- Kräuter: S. 429. 791.
- Kraft: S. 410. 521. 833f. 839. – pétrificante: S. 718.
– Verminderung: S. 719.
- Krakau: S. 507. 526. 670. 670.
- Krankheiten – Blattern: S. 805. – Dysenterie:
S. 754. – Fieber: S. 42. 754. – Gebärmutter-
tumor: S. 689. – Hemicrania periodica: S. 845 –
s. a. Schlaganfall. Wassersucht.
- Kreuzzüge – Geschichte: S. 22.
- Krieg: S. 609. 752. – Dreißigjähriger: S. 691. –
deutsche Glaubenskriege: S. 595. – s. a. Pfälzi-
scher Krieg.
- Krimgoten: S. 760.
- Krimtataren: S. 760. 829.
- Kristalle: S. 426. 460.
- Külf (Kilfer Mark ?): S. 587 (?).
- Kürbis: S. 816. 881.
- Kulturaustausch s. China.
- Kumanen: S. 187. – s. a. Sprachen. Wörterbücher.
- Kupferbergbau: S. 28. 341. 635.
- Kupferstiche: S. 29. 526. 529.
- Kur, neunte: S. 36. 95. 102. 185. 193. 285. 291. 310.
346. 347f. 383. 511. 512. 513f. 569. 697.
730–732. 734. – Geschichte: S. 526. – Introduk-
tion: S. 310. 665. 732. 734. – Opposition: S. 596.
- Kurfürsten – katholische: S. 95. 193. 809. – rheini-
sche: S. 465.
- Kurfürstenkollegium: S. 193. 647. 732. – Führung
der Protestanten: S. 317. 419. 445. 593. – neue
Kur (conjunctiva, disjunctiva): S. 193. 305. 310.
310. 372. 383.
- Kurland: S. 207.
- Längenbestimmung: S. 74. 104f.
- Lago Maggiore: S. 212.
- Laien – Geistliche: S. 269.
- Lama: S. 613. 829.
- Landenge (Isthmus) zwischen Frankreich und Eng-
land: S. 716. 719–721. 723.
- Landeshoheit: S. 50.
- Landkarten: S. 198. 387. – s. a. China. Rußland.
Tatarei.
- Langobarden: S. 495.
- Lappen, Lappland: S. 42. 387. 428. 760.
- Latitudinärer: S. 500.
- Lauenburg s. Sachsen-Lauenburg.
- Lautmalerei: S. 763.
- Leben: S. 196.
- Lebensverlängerung: S. 787. 793.
- Lebus – Diözese: S. 492. – Bischofskirche: S. 492.
- Leere (vuide): S. 224.
- Leeuwarden: S. 170. 312.
- Lehen: S. 724. – kaiserliche in Italien: S. 170. 275.
471. 472. 710f. 794. Correggio: S. 850–852.
- Lehnsrecht – jus feudale (patrium): S. 536. 852.
870.
- Leiden – oriental. Handschriften: S. 759.
- Leier, goldene (für M. de Scudéry): S. 747. 750. 750.
- Leipzig: S. 67. 139. 231f. 253. 289. 424. 506. 516.

529. 536f. 543. 640. – Ostermesse 1697: S. 184. 283. – Herbstmesse 1697: S. 517. 522. 542f. 544. 599. 600. 824. – Rat: S. 395. – Studententumult: S. 77. – Universität: S. 185. 395. 863. Jurist. Fakultät: S. 536. Professur f. Metaphysik u. Logik: S. 642. 863. Theologieprofessur: S. 642. 825.
- Leon: S. 143.
- lex Salica: S. 301.
- Libau: S. 208.
- libertinage: S. 196.
- Licht – Instrument zur Verstärkung: S. 410. – s. a. lumière.
- Lichterscheinung in Reims und Essommes, September 1697: S. 493f.
- Liebe: S. 54–60. 226. 255. 268. 549. 893–895. 898. – amitié: S. 899. 902f. – amour désintéressé: S. 54. 55–60. 254. 270. 748. 900. intéressé: S. 56. – bienveillance: S. 56–58. 893. 898–901. 903. – charité: S. 56–58. 255. 268. 520. 551. 740f. 743–746. 891f. – concupiscence: S. 898–900. – cupidité: S. 56. – Gottesliebe: S. 37. 55–59. 72. 182. 203. 226. 254f. 267. 270. 451. 548f. 551. 744. 819. 892–903. – Nächstenliebe: S. 270. – pur amour: S. 548.
- Liechtenstein – Fürsten: S. 64. 142.
- Ligurien – Markgrafschaft: S. 276. 421–423. 673f.
- Lindau (Bodensee) – Gründungsurkunde des Klosters: S. 462.
- Lindau (Grafschaft Ruppin): S. 581.
- Linden-Aspremont, Familie: S. 672.
- Lingen: S. 93.
- Linsburg: S. 221.
- Linsen – für Ferngläser: S. 767. 806. 843.
- Literarische Neuigkeiten: S. 253. 364. 703. 774. 777. – aus Deutschland: S. 457. – aus England: S. 175. – aus Frankreich: S. 510. – aus Schweden: S. 476.
- Literaturgeschichte (Historia litteraria): S. 436 bis 438. 859. – chinesische: S. 827f. 882. – deutsche: S. 80.
- Livland (Livonia), Livländer: S. 495. 760.
- Lobbes (Laubiensis) – Bibliothek: S. 854.
- Loccum: S. 417. 877. 878.
- Logik: S. 467. – Jurisprudenz: S. 853. – Medizin: S. 853. 855.
- Lombardei: S. 212. 276. 423. 674–676. – Fürsten: S. 276.
- London: S. 174. 180. 181. 378. – Archiv im Tower: S. 32. – Königl. Bibliothek: S. 180. – Buchhändler: S. 227. – Royal Society: S. 356. 434. 443. 772f.
- Loretto: S. 332. 742.
- Lothringen: S. 112.
- Lotterie: S. 500.
- Lübeck – Buchhändler: S. 29.
- Lüneburg: S. 420. 718. – Klosterbibliothek: S. 562.
- Lüneburger Heide: S. 383.
- Luft (spiritus): S. 429. – Luftfahrt: S. 535.
- lumière (et vertu): S. 609.
- Luni: S. 675f.
- Lupi di Soragna: S. 276. 675.
- Lutheraner s. Protestanten.
- Lutheranismus: S. 703.
- Luxemburg: S. 512.
- Luxus: S. 551.
- Lyonnais – Reichsrechte: S. 472. 503.
- Maas: S. 504. 870. 885. – Inseln: S. 717.
- Maastricht – Blinder: S. 42.
- Madrid: S. 288.
- Märtyrer-Akten: S. 265. 548.
- Magdeburg – Chronik: S. 250. 300. 560. – Erzbischöfe: S. 315. 446. – Kloster Unserer Lieben Frau: S. 123. – s. a. Recht.
- Magnet, Magnetismus: S. 555. – Abweichung: S. 556. 579f. 613. 789. – großer Magnet in Florenz: S. 523. 799.
- Mailand: S. 673. 678. – Ambrosiana: S. 141. – Erzbischöfe: S. 275. – Klima: S. 639.
- Mainz: S. 514. – Anerkennung der g. Kur: S. 730. 732. 734. 820.
- Malaspina – Geschlecht: S. 212. 276. 674f. 677f.
- Malerei: S. 849. – s. a. Gemälde.
- Malta: S. 426.
- Malteserorden – Statuten: S. 237.
- Mandschuren (Mangurs): S. 577.
- Mannheim: S. 530.
- Mantua: S. 648. – Gemälde: S. 41. – Herzogtum: S. 559. 590. 647.
- Marburg: S. 217.

- Marienburg: S. 684.
 Marienthal – Abtei: S. 10. 23. 53. 138. 204. 302. 333. 467. 508. 779.
 Markgrafen – italienische: S. 274. 275f. 394. 421f. 673. 673–678.
 Marly: S. 408. 408.
 Marschalckszimmern: S. 415.
 Maschinen: S. 409f. 521. – s. a. Diable. Grue.
 Materie: S. 833. 839.
 Mathematik: S. 29. 53. 70. 217. 223. 231. 281. 333. 369. 400. 516. 521. 551. 652. 668. 801. – Instrumente: S. 53. – mathesis interior: S. 303. 333. universalis: S. 467. 521. – s. a. Methode.
 Mathematiker: S. 836. 886. – für Chinamission: S. 269. – Mathematiklehrer für Russen: S. 737. – s. a. Geometer.
 Maubuisson – Nonnen: S. 889.
 Mechanik: S. 303. 333. 535. 624. 834. – Erfindungen: S. 166. 199. – mechanistisches Prinzip: S. 460. 831. 834.
 Mechaniker: S. 407–410. 623–625. – für den Zaren: S. 546. 557. 737.
 Mecheln: S. 377f.
 Mecklenburg: S. 143. 313. – Fürstenhaus: S. 581. – Geologie: S. 716f.
 Medaillen s. Münzen.
 Medikamente: S. 18. 42. 330. – Bärenleber: S. 42. – Galle: S. 42. – Gold- oder Sonnenbalsam: S. 6. 9. 18. 259. 297. 304. 330. – Korallentinktur: S. 6. 18. – s. a. Alkahest. Ipecacuanha. Panazee. Stein der Weisen.
 Medizin: S. 500f. 688. 832. – chinesische: S. 42. 782. 831. – Logik: S. 853. 855. – Metaphysik: S. 704. 853. (s. a. Pneumatik). – Mikroskopie: S. 152. – per symphathiam: S. 259. 501.
 Meere – adriatisches: S. 722. – nördl. Eismeer: S. 387. – Mittelmeer: S. 722. – santonisches: S. 720. – spanisches: S. 721f. – s. a. Nordsee. Ostsee.
 Meerengen – Sizilien: S. 720. – s. a. Ärmelkanal. Belt. Hellespont. Sund.
 Meeresspiegelsenkung s. Nordsee.
 Meerestiere: S. 427. 429. – Ablagerungen: S. 718. 723.
 Meißen – Diözese: S. 492. – Dom: S. 492.
 Meistersinger: S. 448.
 Melancholie: S. 856.
 Mensch: S. 40.
 Mergel: S. 425. 430.
 Merkur – vor Sonne: S. 780. 802. 815. 880.
 Merseburg – Diözese: S. 492. – Dom: S. 492.
 Messe: S. 307. 308. 345. 345. 455. 490. 511. – private: S. 308.
 Messias: S. 433.
 Metaphysik: S. 176. 223f. 624. – juristische: S. 853. – Medizin: S. 704. 853. – platonische: S. 223.
 Methode – mathematische: S. 479. – neue: S. 839. – philosophische: S. 224.
 Metz: S. 112.
 Michaelstein, Kloster – Urkunden: S. 858. 858.
 Middelburg: S. 152. 152.
 Mikrometer: S. 240. 598.
 Mikroskop: S. 152. 163. 206. – Arbeitsmethode: S. 668.
 Minden: S. 367. 368. 373. 384. 718.
 Mineralien: S. 508. – Farben: S. 430. – Sammlung Leibniz: S. 656. – G. W. Molanus: S. 518. – J. A. Schmidt: S. 508.
 Mischna: S. 476.
 Mission: S. 72. 399. 544. 555. 632. 729. 834. 838. 840. 881. – s. a. Jesuiten. Protestanten sowie die einzelnen Länder.
 Mitternachtssonne: S. 29. 451.
 Modena: S. 701f. – Herzöge: S. 258.
 Moderation (in konfessionellen Kontroversen): S. 325. 744. 879. – s. a. Protestanten.
 Moderne – Antike: S. 178. 225. 379. 450.
 Mohammedaner: S. 613.
 Moldawien: S. 497.
 Monarchen: S. 550.
 Mond: S. 104f. 832. – Empereur de la lune: S. 239. – Mondfinsternis: S. 104. 780. 832.
 Mondmilch (Bergmilch, Mehlkreide): S. 430.
 Mongolen (Mogallen, Mugals): S. 29. 108. 502. 785f. – s. a. Sprachen.
 Montagnana: S. 432.
 Monte Santa Maria, oberital. Geschlecht: S. 276.
 Montferrat – Herzogtum: S. 647. 648. Urkunde: S. 667. 681. – Markgrafen: S. 276. 421. 647f. 674.
 Moore s. Sümpfe.

- Mosci, Moscovites s. Russen.
 Moscovia, Moscovie s. Rußland.
 Moskau: S. 388. 389. 483f. 592.
 München: S. 89.
 Münster, Fürstbistum: S. 16. 21. 50. 70. 79. 94. 102.
 – Truppen: S. 114.
 Münster, Verträge s. Westfälischer Friede.
 Münsterland – Sprache: S. 804. 865.
 Münzen (Medaillen): S. 257. 283. 443. – Altdorf,
 Gedenkmünze der Universität: S. 381. 411. –
 brandenburgische (Kurf. Friedrich III. von Bran-
 denburg f. F. U. Calixt): S. 578. 662. 766. 779.
 801. 814. – braunschweig-lüneburgische: S. 462.
 Kurf. Ernst August u. Sophie: S. 600. 679. Kurf.
 Sophie: S. 600. 679. 889f. Hochzeitsgeschenk von
 Leibniz für Fr. S. Löffler: S. 542. 543. 553. 642.
 Patengeschenk von Leibniz für J. Meier: S. 600.
 679. – Entwurf für Christine Charlotte von Ost-
 friesland: S. 810f. 810. 873. – griechische: S. 323.
 – Horoskop für Kaiser Leopold: S. 448. – Kalen-
 dermedaillen: S. 139. 215. – „Respublica“:
 S. 518f. Emdensis: S. 482. 518. 580. 582. 649.
 664. 783. Hamelensis: S. 518f. – römische:
 S. 163. Castor u. Pollux: S. 724. Hadriansmünze
 mit Borysthenes: S. 264. Petersdom: S. 253. –
 sächsische: S. 627. August d. Starke (1697):
 S. 37f. – schwedische: S. 31. 76. 342. – spanische
 (Desconocidas): S. 323. – Zenodor: S. 198.
 Münzkunde: S. 547. – biblische Geschichte: S. 551.
 – historische Tafeln: S. 731. 865 Z. 14.
 Münzrecht: S. 447.
 Münzsammlungen – E. Mauritius: S. 264. 551. –
 G. W. Molanus: S. 392. 416. 518f. – Paris: S. 658.
 – Parma: S. 323.
 Muscheln: S. 429. 686. – Kammermuscheln: S. 428.
 Musen: S. 745. 750.
 Musik: S. 849. – Dichtung: S. 744. – Weltordnung:
 S. 196. – s. a. Arien.
 Musiker – russische: S. 614.
 Mutation s. Arten, Veränderungen.
 Mysien: S. 497.
 Mysterien – der Religion: S. 434. – der Scholastik:
 S. 437.
 Mystik: S. 202f. 266. 547.
 Mythologie: S. 160. 222.
- Nagaiski (Nogaier) s. Sprachen.
 Namensgebung für Völker und Städte: S. 329f.
 Nassau, Fürstenhaus: S. 16.
 Natur: S. 410. 460. – *lusus naturae*: S. 426f. 462. –
 Wunder: S. 433f.
 Naturerkenntnis: S. 221. 772.
 Naturgesetze: S. 155. 357. 833.
 Naturkundemuseum (*theatrum naturae et artis*):
 S. 508.
 Naturrecht: S. 83. 400. 520.
 Naumburg – Diözese: S. 492. – Dom: S. 492 – Ur-
 kunde von 1575: S. 858.
 Neapel: S. 275. 674.
 Nertschinsk (Nipchou): S. 389. – Vertrag von 1689:
 S. 387. 446. 456. 477. 593. 765. 829.
 Neuruppin: S. 581.
 Niederländer (Batavos): S. 514. 525.
 Niederlande – Generalstaaten: S. 17. 93. 102. 114.
 154. 259. Gesandte in Paris: S. 658. (s. a. Holland.
 Pfälz. Krieg). – spanische: S. 120.
 Niederrhein: S. 83.
 Niedersachsen: S. 496. 561. 646. 776. – Geologie:
 S. 716f. 719. 723.
 Nienfeld (Grafschaft Schaumburg): S. 105.
 Nießbrauch (*usufruit*): S. 84–87. 90–92. 100.
 Nimwegen, Friede (1679): S. 373. 506. 629.
 864.
 Nipchou s. Nertschinsk.
 Nogaier (Nagaier) s. Sprachen.
 Nogent-sur-Seine: S. 230.
 Nomaden: S. 786.
 nominalia: S. 437.
 Nordische Staaten: S. 114. 766.
 Nordsee: S. 716–723. – Flußmündungen: S. 717.
 – Senkung: S. 247. 715–723.
 Normandie – Feldlager: S. 672. 673.
 Norwegen: S. 714. 721f.
 Nowaja Semlja: S. 428.
 Nürnberg: S. 272. 496. 817. – Proceres: S. 213.
 Oates: S. 177.
 Oberrheinischer Kreis s. Reichskreise.
 Observatorium s. Berlin. Paris. Peking.
 Österreich, Haus: S. 305. 850.
 Offenbarung: S. 433. 892.

- Ohnmacht – durch Grille oder Nadel: S. 42.
 Oldenburg – Herzogtum: S. 94. – Stadt: S. 21 f.
 Oliva: S. 684.
 Onomatopöie: S. 763.
 Opfersteine – der Easträ: S. 587.
 Ordensgeistliche (reguliers) – Messe: S. 307. 455. 490.
 Ordnung: S. 435. – der Welt: S. 196.
 Orient, Orientalen: S. 225. 816. – Genealogie: S. 647.
 Orta: S. 212. 675. – Markgrafen: S. 212.
 Osmanisches Reich: S. 310. 446.
 Osnabrück (Fürstbistum): S. 80. 81. 81–97. 97–99. 99. 100–102. – alternierende Regierung: S. 82. 85. 96f. 101. – Archiv: S. 88. 89. 93. 101. – Besatzung: S. 88. 92. 102. – Dom, Patrone: S. 96. – Domkapitel: S. 83. 85. 87. 90. 92. 96f. 101. – Kirchenschätze: S. 89. – Wahlkapitulation: S. 86f.
 Osnabrück (Stadt): S. 91. 101 f. – Verträge s. Westfäl. Friede.
 Ostfriesland: S. 15. 34. 51 f. 65. 69. 804. – Haus: S. 15. 16. 64. – Hof: S. 17. 33. 51 f. 312 f. – Landesverträge (Accorden): S. 14 f. – Landstände: S. 14 f. 17. 33. 51 f. 65. 69. 79. 312. – Landtag: S. 21. 33. 51 f. – Rat: S. 33. 51. 64.
 Ostindische Kompagnie: S. 74. 269. 807.
 Ostsee: S. 387. 722. – Senkung: S. 247. – Strömung: S. 717. 721.
 Ottonen: S. 275 f.
 Oudenaarde: S. 227.
 Oxford – Bibliotheca Bodleiana: S. 240. 541. 592. – Sheldon Theatre: S. 442. 458. 655.
 Ozean: S. 387. 389. 716–723.
 Paderborn: S. 250.
 Padua: S. 636. – Universität: S. 318. 777.
 Pallavicini – Geschlecht: S. 276. 674–678.
 Palus Maeotis (Asowsches Meer): S. 803 f.
 Panazee: S. 535. 787.
 Pannonien: S. 421. 495.
 Papst, Päpste: S. 45. 65. 72. 96. 427. 743. 745. 905. – Autorität: S. 216. 639. 648. – Geschichte: S. 611. – Kaiser: S. 275. 422. – Konzile: S. 639. 879. – Primat: S. 861. – Souveränität im Kirchenstaat: S. 275. 472. 710. 794. – Unfehlbarkeit: S. 861 f. 877.
 Paradies: S. 37. 890. 904.
 Paraguay: S. 346. 512.
 Paris: S. 441. 453. 457. 591. 658. 670. 764. – Académie des Arts (Des Billettes): S. 229. 300. 408. 410. – Académie française: S. 44. – Académie des Sciences: S. 198. 200. 201. 235. 300. 356. 552. 623. 749. 772 f. 806. – Adreßbuch: S. 492. – Bibliothèque du Roi: S. 211. 539. 539 f. 615. chinesische Bücher: S. 615. 882. – Bibliothek des Collegium Claraemontanum: S. 168. – Druckerei im Louvre: S. 229. 411. 516. – Erzdiözese, Verordnungen: S. 307. 455. 490. – Klima: S. 658. – Münzkabinette: S. 658. – Observatorium: S. 754. 772. – Schulen: S. 398.
 Parma: S. 648. – s. a. Münzsammlungen.
 Parnaß: S. 745. 750.
 Parther: S. 760.
 Peine: S. 582.
 Peking: S. 260. 592. 786. – Jesuitenkolleg: S. 197. – Observatorium: S. 789.
 Pelagianismus: S. 311. – s. a. Semipelagianismus.
 Pennalismus: S. 584.
 perception: S. 450.
 Perm, Permer: S. 760. – s. a. Sprachen.
 perpetuum mobile: S. 233–235. 259. 279–281. 321. 534 f.
 Perser: S. 760. 800. – Kaufleute in Preußen: S. 765. – s. a. Sprachen.
 Persien: S. 75. 235 f. 369. 387. 390. 579. 829. – Mission: S. 261.
 Petschenegen (Bisseni): S. 498.
 Pfälzischer Krieg: S. 79. 82. 97. 285. 465. – England: S. 79. 174 f. 465. 597. 732 f. – Feldzug 1697: S. 79. 169. 217. 219. 227. – Flandern: S. 219. – Frankreich: S. 628. – Holland: S. 465. 733. – Niederlande: S. 227. – Opfer: S. 609. – Rhein: S. 217. 219. 227. – Spanien: S. 733. – s. a. Ath. Ebernbürg. Straßburg.
 Pfalz – Kurfürstentum: S. 445.
 Pfalz-Neuburg – Hof: S. 116.
 Pferd, hölzernes: S. 624.
 Pflanzen – biblische: S. 816 f. 881. – chinesische: S. 790 f. – mutationes: S. 429.

- Phänomene – der Körper: S. 834.
 Pharisäismus: S. 73.
 Philanthrop: S. 623. 625.
 Philosophen: S. 4. 751. – arabische: S. 549.
 Philosophie: S. 177. 400. 512. – abstrakte: S. 437. 439. – alte: S. 833. 839. – aristotelische: S. 246. – calcul philosophique: S. 834. 840f. – cartesianische: S. 639. 642. 762. 798. 833. 839. – höhere: S. 400. – materielle: S. 834. – moderne: S. 833. – prima philosophia: S. 521f. – pythagoräische: S. 196. – scholastische: S. 246. 259. 820. 833. – solide: S. 839. – wahre: S. 449. 452.
 Phoenix: S. 669. 787.
 Physik: S. 155. 298. 400. 400. 521. 679. 832.
 Physiologie: S. 430.
 Physiologie (von Prof. Schrader in Helmstedt): S. 460.
 Piacenza, Bistum: S. 674.
 Piemont: S. 126. 673. 678.
 Pietismus: S. 412.
 Pietisten: S. 272. 660. 884 Z. 15. – Antipietisten: S. 660. – s. a. Gandersheim.
 Pillau: S. 208.
 Pluralität der Welten: S. 47.
 Pneumatik, Pneumatologie: S. 679. 688. 704. 853. 855.
 Poggio di Caprione (Sarzano): S. 676.
 Polen: S. 121. 122. 125. 233. 310. 389. 459. 475. 512. 514. 534f. 609. 670. 684. 699. 730. 766. 794. – Adelsfamilien: S. 646. – Christianisierung: S. 315. – Dichtkunst: S. 162. – jus Magdeburgicum: S. 315. 319. 446. – Königswahl u. -krönung: S. 35f. 78. 136. 162. 170. 207. 221f. 235. 259. 281. 314. 315f. 316. 318. 319. 344. 346. 444. 446. 466. 471. 507. 512. 526. 597. – Rokozs: S. 78. – Tributpflicht beim Deutschen Reich: S. 448.
 Polhöhe: S. 556. 579.
 Politik: S. 37. 753. 839.
 Polyhistor: S. 436f. 439.
 Pommern: S. 285. – Geologie: S. 716f. 719.
 Pontificale Romanum: S. 45.
 Ponzzone – Herren: S. 276.
 Porzellan – chinesisches: S. 790.
 Post: S. 336. 552. 588. 768. 798. – Frachtkosten: S. 246. – Gebühren: S. 783. – Reklamation einer verlorenen Münze: S. 648. 649. 664.
 Pozzuoli: S. 720. – Antikenfund: S. 776.
 Prädestination: S. 252. 306. 311. 323. 328. 523. 531. 549. 594. 706. 797.
 Prädikamente: S. 449.
 Praeneste, Weissagung (in M. de Scudéry's *Clélie*): S. 748. 864.
 Präcedenzfragen: S. 15. 45.
 Predigt – Wirkung: S. 40.
 Preise: S. 447.
 Preußen (Prussia): S. 233. 495. 742. 765.
 Primas-Titel: S. 133. 163.
 Propheten, Prophezeiung: S. 358. 502. 711. 748. 751. 842.
 Protestanten: S. 93. 98. 102. 326. 399. 465. 689. 857. 892. – Calvinisten, Reformierte: S. 208. 239. 445. 541. 593. 691. 813. 848. Theologen: S. 660f. – Deutsche: S. 585. – Engländer: S. 585. 594. 660. 692. – Evangelische, Lutheraner: S. 91. 166. 445. 593. 692. 703. 848. ceux de la Conf. d'Augsbourg: S. 541. 605. 692. 813. brandenburg. Theologen: S. 660. braunschw.-lüneburg. Theologen: S. 571. 691. 813f. – Fakultäten: S. 572. – Freiheit: S. 741. – Führer d. europ. Protestanten: S. 93. – Glaube: S. 266. – Mission: S. 145f. 513. 525. 550. 697. 729. 866. in China: S. 145. 148. 154. 158. 161f. 203. 209. 217. 223. 269. 325. 350. 591f. 765. – moderate: S. 317f. 691f. s. a. Helmstedt, Universität, theol. Fakultät. – Niederländer: S. 585. 594. – Pfälzer: S. 813. – Rijswijker Friede, Artikel IV: S. 110. 112–114. 533. 588. 689. 732. 756. 809. 848. – sächsische Theologen: S. 466. 572. 813. (s. a. Wittenberg). – gegenseitige Toleranz: S. 453f. – Übereinstimmung: S. 511. 516. 848. 878. – Unionsbemühungen: S. 110. 129. 207. 317f. 417. 458. 570–572. 579. 585f. 599. 607. 629. 657. 659f. 666. 692. 707f. 765f. 807f. 811. 813f. 817. 844. Drei-Stufen-Plan: S. 593–595. 690f. Politiker: S. 595. Theologen: S. 595. – Unterschiede, Streitigkeiten: S. 325. 445. 508. 603. 606. 629. 666. 690. 813. (s. a. Kontroversen). – Verfolgung: S. 185.
 Protospatharius: S. 422.
 Provence – Reichsrechte: S. 472. 503.

- Prozesse: S. 218.
 Pyrmont: S. 246. – Wasser: S. 480.
 Pythagoräer: S. 43. 196.
- Quadrant: S. 201. 209. 344. – s. a. Dioptr.
 Quäker: S. 377.
 Quecksilber: S. 235. 280. 819.
 Quedlinburg: S. 184. 262.
 Quietismus, Quietisten: S. 54. 202. 306. 412. 547. 548. 770.
- Rabbiner: S. 40. 448. – Rabbinischer Traktat: S. 393. 423.
 Ramelsloh – Monument: S. 587. 607.
 Rangstreitigkeiten s. Präzedenzfragen.
 Rasse – slawische: S. 761. – verwandte: S. 760.
 ratio inveniendi – Wissenschaftsgeschichte: S. 436.
 Ratzburg – Bombardierung: S. 35.
 Raugrafen: S. 415. 482. 583. 630.
 Ravenna: S. 275. – Erzbischöfe: S. 275. – Herzöge: S. 422. – Kardinäle: S. 45. – Kirche: S. 854.
 Rechenmaschine: S. 235.
 Recht: S. 84. – Erbrecht: S. 173f. – friesisches: S. 657. – Magdeburger: S. 315. 319. 446. – patronatus: S. 472. – reale retentionis: S. 84. – römisches: S. 84. 87. 520. – Strandrecht: S. 415. 415. 481. – territoriale s. Landeshoheit. – s. a. Jurisprudenz. Lehnsrecht. lex. Naturrecht. Nießbrauch. Reichsrechte. Völkerrecht.
 Rechtfertigung: S. 896f. 902f. – Huthmansche Kontroverse: S. 166. 263. 294. 857.
 Rechtsgeschichte – französische: S. 488.
 Reformation: S. 604. 620. 650f.
 Reformationsgeschichte: S. 107. 123. 161. 462. 485. 564. 564–567. 603–605. 608. 627. 633f. 703. – englische: S. 565.
 Reformierte s. Protestanten.
 Regalien: S. 307. 323. 455. 490. 706.
 Regensburg – Buchhändler: S. 285. – s. a. Reichstag.
 Regenstein (Reinstein) – Grafen: S. 858.
 Reich Gottes: S. 57. 548.
 Reichserzämter – Reichsbanneramt: S. 25. 466. 870. 885.
 Reichsfürst: S. 112.
- Reichsgrenze zu Frankreich (Maas): S. 504.
 Reichskammergericht – Archiv: S. 348.
 Reichskreise: S. 143. 448. – Assoziationsrezel Frankfurt 1697: S. 515. 597. – Bayerischer Kreis: S. 448. – Fränkischer Kreis: S. 448. 465. 515. 733. – Oberrheinischer Kreis: S. 821. 821. – Schwäbischer Kreis: S. 103. 448. 465. 515. 597. 733. 734. 821. – Westfälischer Kreis: S. 15. 16f. 33f. 33. 83. 94. 102.
 Reichsrechte: S. 16. 107f. 472. 503f. 505. 794. – Rekuperationsklausel für Rijswijker Frieden: S. 107. 108. 109. 472. 504. 505f. 514. 661. – s. a. Lehen.
 Reichssicherheit (securitas Imperii) s. Deutsches Reich.
 Reichsstände: S. 697. – protestantische: S. 383.
 Reichstag: S. 285. 309. – Sitz und Stimmrecht: S. 112.
 Reims – Lichterscheinung: S. 493f.
 Reisen, Reisende: S. 751. – Bildungs- und Studienreisen: S. 169. 237. 246. 381. 393. 412. – Missionsreisen: S. 269.
 Reiswein: S. 790.
 Rekuperationsklausel s. Reichsrechte.
 Religion – natürliche: S. 72. 609. 825. 834. 840.
 Religion, christl.: S. 744. – Mysterien: S. 434. – naturwiss. Erkenntnisse: S. 434. – offenbarte: S. 72. 834. 840. – Vernunft: S. 182. – wahre: S. 608. – s. a. Wahrheit.
 Reliquien: S. 89. – s. a. Welfenschatz.
 Res publica litteraria: S. 159f. 166. 176. 195. 304. 353. 487. 510. 574. 636. 658. 704. 705. 859. 875. – deutsch-englische Beziehungen: S. 364. – des belles lettres: S. 599.
 Reue: S. 896. 903.
 Reunion: S. 109. 308f. 345f. 417. 419. 441. 466f. 471. 479. 480. 507f. 511. 516. 521. 530–532. 578. 620f. 654. 657. 661. 666. 690. 698. 741. 743. 779. 811–813. 861f. 872. 877–879. – Dogmen: S. 666. – emolumenta: S. 666. – Gegner: S. 471. – indutiae: S. 661. 682. 687. 698. 712. – metaphysische Möglichkeit: S. 878. – Methode: S. 879. 884. – präliminare: S. 877. 879. – Requisita: S. 862.
 Rhabdologie: S. 235.

- Rhein: S. 17. 387(?) 505. 717. 719. 870. – s. a. Pfälz. Krieg.
- Rheinfels, Festung: S. 113.
- Rhipäische Berge: S. 714.
- Riga: S. 30.
- Rijswijk – Friede 1697: S. 36. 69f. 79. 80. 98. 108. 108. 109. 110. 111–114. 122. 162. 164. 175. 183. 193. 219. 274. 372f. 383. 420. 458. 465. 472. 503. 507. 510. 527. 532. 533. 588. 597. 625. 672. 684. 690. 700. 733. 749. 752. 766. 775. – Alliierte: S. 74. 112. 372. katholische Gesandte: S. 690. 756. – Artikel IV s. Protestanten. – braunsch.-lüneburg. Gesandte: S. 756. – England: S. 533. Gesandte: S. 169. – Frankreich: S. 110. 111–114. 372. 533. 689f. 732. 756. – Holland: S. 372. Gesandte: S. 169. – kaiserl. Gesandte: S. 372. 689. 732. 756. – Oberrhein: S. 514. – Reichsdeputation: S. 285. 309. 347. 383. 512. – schwedische Gesandte: S. 756. – s. a. Deutsches Reich. Reichsrechte, Rekuperationsklausel.
- Rinteln – Universität: S. 527. 660.
- Ritzbüttel: S. 724.
- Römer: S. 43. 210. 324.
- Römisches Reich: S. 748. 751. – Christianisierung: S. 145. – Geschichte: S. 163. – Provinzfürsten: S. 422.
- Rom: S. 212. 275. 288. 296. 481. 636. 809. – Adelsfamilien: S. 647. – Apostolische Kammer: S. 472. 710. – Apostolische Kanzlei: S. 180. 226. 451. 456. 490. – Collegium de propaganda fide: S. 260f. 761. – Collegium Romanum. Bibliothek: S. 246. – Päpstl. Hof: S. 45. 471. 523. 706. 813. 846. – Jesuiten: S. 281. – Petersdom: S. 253. – Souveränität der Päpste: S. 275. 472. 710. 710.
- Romagnano – Herren: S. 276.
- Romane: S. 45. 55.
- Roncaglia: S. 211.
- Rosenkranz – Attribut auf Gemälden: S. 41.
- Rostock – Universität: S. 313.
- Rotenzimmern: S. 415.
- Rotterdam: S. 501.
- Rudolstadt s. Schwarzburg-Rudolstadt.
- Runen: S. 635. 760. – Inschriften: S. 26f. 27.
- Ruppin – Grafschaft: S. 524. 524. 581f. 630. 665. 727.
- Russen (Moscovites): S. 125. 146. 233. 240. 483. – Nationalcharakter: S. 233. – Sitten: S. 11. – Tänze: S. 386.
- Rußland (estats du Czar, Moscovie): S. 70. 75. 231. 334. 340. 387. 390. 538. 553. 576. 612. 680. – Adelshandbuch: S. 385. – Deutschland: S. 546. – Förderung von Künsten u. Wissenschaft: S. 40. 208. 478. 612f. 768. 769. Helfer: S. 399. 477. 546. 555. 613. 737. 738. – Große Gesandtschaft (Reise des Zaren nach Westeuropa): S. 11. 207f. 233. 260. 318. 327. 367. 385. 413. 446. 456. 464. 477. 539. 576. 589. 620. 736. (s. a. Holland). Gerüchte: S. 499. – Handel u. Wirtschaft: S. 28. 764. 769. 807. – Hof: S. 844. – Informationen: S. 810. 873. Personenlisten: S. 810. – Ingenieure (aus Brandenburg): S. 207. – katholische Einflüsse: S. 318. – Interesse an europ. Technik und Wissenschaft: S. 546. – Landkarten: S. 28. 28. 550. – Reformierung: S. 11. 207. 260. 399. – Verbindung zu China: S. 369. 388. 399. 546. 555. 592. 697. – s. a. China, Landweg. Türkenkrieg.
- Sabbioneta (Sablonetta) – Urkunde: S. 793.
- Sachsen, Volksstamm: S. 358. – s. a. Siebenbürgen. Wörter.
- Sachsen (altes Herzogtum) – Geschichte: S. 560.
- Sachsen (Kurfürstentum): S. 444. – Konversion des Kurf. Friedrich August I.: S. 35f. 40. 77. 316f. 320. 346. 372. 383. 419. 444f. 465. 466. 475. 508. 511. 570. 593. 621. 732. 734. 809. – Kurwürde: S. 372. – Protestantismus: S. 445. 732. – Stände: S. 445. – Theologen: S. 466. 572. 813.
- Sachsen-Anhalt (Haus): S. 144. 870. – Genealogie: S. 144. 581.
- Sachsen-Lauenburg: S. 35f. 48. 144. 466. 620. 870.
- Säkularisierung – Bistum: S. 97.
- Sakramente, sieben: S. 743.
- Sala, Salberg – Silbergewinnung: S. 634f.
- Salder (Saller): S. 5.
- Salerno – Fürsten: S. 276.
- Salier: S. 212. 301.
- Salisbury: S. 363.
- Saluzzo – Fürsten: S. 276.
- Salzdahlum: S. 7. 20. 338. 513. 532. 543. – Theateraufführung: S. 7.

- Samaria – Briefe: S. 165. 350.
 Samojeden: S. 108. 589. 760. – s. a. Sprachen.
 San Donnino: S. 675.
 San Paolo: S. 675.
 Sand: S. 717f. – Sandbänke: S. 717–720. 723.
 Sarajevo (Saraio): S. 667.
 Sarazenen: S. 421.
 Sarmatien: S. 544.
 Saterländer: S. 804. 865.
 Satiren: S. 227. 638.
 Saturn – Satelliten: S. 754.
 Savóna – Markgrafen: S. 674.
 Savoyen – Frieden mit Frankreich 1696: S. 171. 191. – Geschlecht: S. 142. – Herzöge: S. 647. – Königswürde: S. 559. 590.
 Schelde: S. 717. 722.
 Schießpulver: S. 42. 831.
 Schifffahrt: S. 105. 158. 410. 422. 456. 478. 556.
 Schiffbarmachung der Seine: S. 230.
 Schiffbau: S. 208. 478. 546. 612. 758. 803.
 Schiffsfunde – Niedersachsen und Schweden: S. 718.
 Schisma s. Kirche, christl.
 Schlaganfall (Apoplexie): S. 6. 105f.
 Schlamm: S. 717.
 Schlesien: S. 375. 409.
 Schleswig-Holstein-Gottorp: S. 259. 514. – Festungen: S. 244. 277. 314. – Grenzkonflikt: S. 35. 259.
 Schleusen: S. 229f.
 Schmelzverfahren: S. 28. 300. – Kupferminen: S. 341.
 Schmiedearbeiten: S. 49.
 Schneeberg: S. 779.
 Schönheit – Betrachtung: S. 58. – Liebe: S. 898f. – des Universums: S. 196.
 Schöpfung – Ökonomie: S. 271. 549.
 Schöuvasen s. Tschuwaschen.
 Scholastik, Scholastiker: S. 226. 530. 586. – Geschichte: S. 437.
 Schonen (Scanie): S. 716f.
 Schottland: S. 716. 718f. 721f. – Inseln: S. 717.
 Schrift – chinesische: S. 233. 782. 787f. 791f. 806. 828. 838. – mongolische: S. 736. 738. – tangutische: S. 736. 738. 829. – tatarische: S. 736. – s. a. Buchstaben.
 Schulen: S. 398f. – Reformen: S. 11. 399.
 Schwaben: S. 695.
 Schwäbischer Kreis s. Reichskreise.
 Schwalbach: S. 551. – Sauerbrunnen: S. 250.
 Schwangerschaft eines Mannes: S. 8. 8. 259.
 Schwarzburg-Rudolstadt, Hof: S. 820.
 Schwarzburg-Sondershausen: S. 294.
 Schwarzes Meer (Pontus Euxinus): S. 340. 387. 389f. 456. 497. 722. 761f.
 Schwarzwald: S. 415.
 Schweden: S. 93. 103. 170. 313. 558. 579. 680. 714. 756. – Altertumswissenschaftler: S. 23. 25. – Altertümer: S. 29. 31. – astronom. Beobachtungen im Norden: S. 29. 451. – Begräbnis des Königs: S. 821. – Bergwerke: S. 634f. 680. 818. – Gelehrte: S. 31. 341. – Genealogie der alten Fürsten: S. 27. Adelsfamilien: S. 646. – bäuerliche Heilmethoden: S. 42. – Kolonie der Germanen: S. 714. – Krönung: S. 821f. – Küsten: S. 721. – geogr. Namen: S. 665. 714. – Regentschaft: S. 822. – Reichstag: S. 821. – Truppen: S. 143. – Universitätsdisputationen: S. 29. – Verhältnis zu Rußland: S. 759. – Verse auf Könige: S. 822. 822.
 Schweiß: S. 259.
 Schwerin – Grafen: S. 582. 630.
 science – de bien faire: S. 555. – s. a. Wissenschaft.
 Sedimente: S. 717f. 723.
 Seeland (dänische Insel): S. 716f.
 Seeland (niederländ. Provinz): S. 717.
 Seele: S. 41. 271. 521. 856. – Einheit: S. 41. 438. – Gott: S. 266. 549. – Immaterialität: S. 376. – Körper: S. 433f. 439. – Tiere: S. 438. – eines toten Freundes: S. 271. – Unsterblichkeit: S. 42f. 376. 856.
 Seelenheil (salus): S. 72. 267. 269. 548. 595. 879. 905.
 Seelenwanderung: S. 621.
 Seen – Binnenmeere: S. 722. – in Küstengebieten: S. 717.
 Seidenhandel: S. 765.
 Sekten, Sektierer: S. 72f. 557. 608. 703. 743.
 Selbstverleugnung: S. 266.
 Selenginsk (Selinga): S. 389.
 Semipelagianismus: S. 706.

- Sibirien, Sibirier: S. 29. 387. 760. – Landkarte: S. 28. – s. a. Sprachen.
- Siebenbürgen (Transsilvanien): S. 125. 509. – Sachen: S. 495–497.
- Siena: S. 8. 236. 259. 290. 292.
- Silber – alchemist. Herstellung: S. 792. – Bergbau: S. 634.
- Sillium (Hildesheim – Marienburg): S. 105.
- Simmern, Grafen: S. 583. 630. – s. a. Zimmern.
- Simrishamn: S. 665.
- Sintflut: S. 255. 425 f. 428 f. 816. 869.
- Siranni: S. 577.
- Sizilien – Meerenge: S. 720.
- Skandinavien: S. 714. – Gelehrte: S. 26. – Literatur: S. 476. 558.
- Skythen, Skythien: S. 324. 367. 389. 496. 760. – s. a. Sprachen.
- Slawen: S. 315. – s. a. Sprachen.
- Slowenen: S. 421.
- Solitaire (Spiel): S. 3. 4. 4.
- Sonne – Mitternachtssonne: S. 451. – Sonnenfinsternis (Tod Christi): S. 788. – s. a. Eklipsen. Merkur.
- Sonnenkult, nordischer: S. 784.
- Soragna: S. 675.
- Sousa – Geschlecht: S. 420.
- Spanien, Spanier: S. 512. 515. 733. 742. – Adelsfamilien: S. 647. – Inquisition: S. 444.
- Specieuse universelle: S. 834. 840. – language philosophique: S. 449.
- Spiegel – für Kurf. Sophie: S. 328. 551. 669. – Spiegelmanufaktur: S. 551. – s. a. Brenngläser.
- Spiritualisten: S. 224.
- Spoletto – Herzöge: S. 421. – Herzogtum: S. 275 f.
- Sprache – Entstehung: S. 698. 763. – Fixierung, Weiterentwicklung: S. 46. – s. a. Specieuse universelle.
- Sprachen – Ägyptisch: S. 160. 322. 327. 357. 761. – Altdeutsch (teutonisch): S. 762. 829. 870. – Americo-Virginiana (Sueco-Americana): S. 476. 544. 632. 730. – Amharisch: S. 350. – Angelsächsisch: S. 441. – Arabisch: S. 357. 575. 613. – Armenisch: S. 322. 327. 761. – Baschkirisch: S. 75. 576. 579. – Baskisch (kantabrisch): S. 760. – Birmesisch: S. 828. – Böhmisches: S. 484. – Bretonisch: S. 760. – Bulgarisch (altbulgar.): S. 761. – Chinesisch: S. 233. 241. 258. 616. 782. 828. 843. (s. a. Tatarisch). – Deutsch: S. 497. 657. 714. 737. 771. – Englisch: S. 497. – Estnisch: S. 762. – Etruskisch: S. 322. – europäische: S. 329. – Finnisch: S. 762. – Französisch: S. 46. 497. – Friesisch: S. 583. – Gallisch: S. 160. – Georgisch: S. 761. – Germanisch: S. 760. – Gotisch: S. 561. 645. – Griechisch: S. 247. 357. 561. 645. 761 f. – Hebräisch: S. 247. 255. 256. 270. 283. 329. 357. 448. 497. 762. – Holländisch: S. 29. 208. 239. 737. – Hottentottisch: S. 589. – Hunnisch: S. 484. – Illyrisch: S. 497. 755. – Indisch: S. 828. – Isländisch: S. 23. 25. 340. 758. – Italienisch: S. 497. – Japanisch: S. 233. 828. – Kalmückisch: S. 29. 75. 367. 483. 576. 577. 579. 589. 736. 760. 829. – Karibisch: S. 730. – Keltisch: S. 561. 645. 760. 762. 829. 870. – Koreanisch: S. 828. – Krimtatarisch: S. 760. 829. – Kumanisch: S. 187. 189. 340. 497. 761. – Latein: S. 239. 496 f. 613. 761 f. 771. 827. – Livländisch: S. 760. – Mandtschu: S. 577. – Mongolisch (Mugalensium): S. 29. 75. 576. 577. 579. 589. 613. 736. 738. 760. 785. 829. – von Neu-England: S. 730. – Niedersächsisch s. Wörterbücher. – Nogaïsch: S. 75. 579. – nordische: S. 709. – orientalische: S. 620. – Permisches: S. 576. 577. 760. – Persisch: S. 589. 760 f. – Phrygisch: S. 160. 327. – Polnisch: S. 484. – im russischen Reich: S. 75. 318. 327. 367. 369. 384. 387. 388. 389–391. 464. 477. 483. 546. 556. 576. 577. 593. 736–738. 804. – Russisch: S. 29. 31. 367. 369. 387. 390. 484. 555. 577. 613. 760. – Ruthenisch: S. 497. – Samojedisch: S. 75. 483. 576. 577. 589. – Sarmatisch: S. 390. 496. – Saterländisch: S. 804. 865. – Schwedisch: S. 502. 665. 714. – Siamesisch: S. 828. – sibirische: S. 29. 75. 367. 577. – Siebenbürgisch: S. 494. 496 f. – Skythisch: S. 75. 160. 579. 762. 786. – Slawisch: S. 31. 484. 496 f. 578. 656. 756. 762. – Slowenisch (Carniolana): S. 28. 256. 340. 356. – Spanisch (altspan.): S. 497. – Syrisch: S. 357. – Syrjänisch: S. 577. 577. – Tangutisch: S. 613. 736. 738. 829. – Tatarisch: S. 29. 75. 484. 497. 579. 620. 829. in China: S. 577. 616. 736. 829. 838. Krimtatarisch: s. o. – Thüringisch: S. 686. – Tschermisssch u.

- Tscherkessisch: S. 29. 75. 367. 579. 760. – Türkisch: S. 29. 497. 577. 760f. – turkestanische: S. 577. 760. – Ungarisch: S. 388. 484. 496. 578. 762. – Usbekisch: S. 75. 576. 577. 579. 589. 760. – Walachisch: S. 496f. – Walisisch (Cambro-Brit.): S. 656. 760. 829. – Wendisch: S. 756 – Westfälisch: S. 80. – der Zigeuner: S. 497.
- Sprachforschung: S. 830. – Dolmetscher des Zaren: S. 474. – Fragebogen: S. 207. 240. 389–391. – von Ingenieuren: S. 207. 240. – Mission: S. 830.
- Sprachgesellschaft: S. 657.
- Sprachphilosophie: S. 762f.
- Sprachproben: S. 75. 367. 369. 384. 388. 390f. 464. 483. 494. 496. 576. 579. 588. 589. 738. 761. – Pater noster: S. 75. 369. 387. 390. 464. 477. 483. 556. 576. 577. 579. 589. 589. 613. 613. 730. 736. 738. 785. 785f. 804. 828f. 832. 838. Interlinearversion: S. 738. 786. 828. 838.
- Sprachverwandtschaft: S. 27. 387. 389. 556. 577. 828f.
- Sprichwörter – englische: S. 179.
- Staat: S. 849. – Bürger: S. 190f.
- Stammbuch (philothèque): S. 75.
- Steckborn: S. 733.
- Stedingerland: S. 724.
- Stein der Weisen (pierre philosophale): S. 160. 715. 869.
- Steinberg – Geschlecht: S. 148. 149.
- Stempelpapier (papier marqué): S. 487.
- Sterne – Sidera Ludovicea: S. 754. – Sternbewegungen: S. 196.
- Stettin: S. 233.
- Steuer – Wappen: S. 137.
- Stil – chinesischer: S. 788. – Schreibstil: S. 744f.
- Stockfisch: S. 43.
- Stockholm: S. 28. 475. 502. 540. 631. 728. – Antikvitetskollegiet: S. 26. 31. 341. – Königl. Archiv: S. 237. – Bergwerkskolleg: S. 31. – Königl. Bibliothek: S. 32. 237. 756. – Hof: S. 24. 31. – Messe: S. 631. – Riddarholms-Kirche: S. 502. – Schloßbrand: S. 32. 237. 756.
- Stoiker: S. 758.
- Stolberg, Grafschaft: S. 295.
- Strandrecht s. Recht.
- Straßburg: S. 103. 107. 113. 348. 465f. 512. 514. 533. 544. 597. 628. 809.
- Strömung – der Flüsse: S. 304. 515. 721–723. – der Meere: S. 717–723.
- Strömungsforschung: S. 515. 718.
- Studenten, deutsche: S. 709. 757.
- Substanz: S. 43. 400. 501. 853. – Begriff: S. 438. – substantias intelligentes: S. 55.
- Sümpfe, Moore: S. 717.
- Sünde: S. 549. 706. 797. 894–897. 901–903. – peccatum philosophicum: S. 797f. – Todsünde: S. 894f. 897. 903.
- Sündenfall: S. 267.
- Sulzbach (Oberpf.): S. 552. 618.
- Sund: S. 721.
- Surrey: S. 722.
- Syllogismen: S. 863. – Modi: S. 552.
- Symbolische Bücher: S. 309. 511. 530.
- Synkretisten: S. 691.
- Szekler (Scycules): S. 496.
- Tänze – russische: S. 386.
- Talente (Gewichte, Rechnungsmünzen) – historische Tafeln: S. 731. 865 Z. 14.
- Tanais s. Don.
- Tangut: S. 829. – s. a. Sprachen.
- Tataren: S. 75. 367. 389. 484. 502. 760. – Krieg: S. 497. – mongolische: S. 761. – Ursprung: S. 631. – s. a. Sprachen.
- Tatarei: S. 29. 390. 868. in China: S. 387. – Landkarte: S. 28. 340f. 550. östliche: S. 831.
- Taufe: S. 585f. 903.
- Technik – Beschreibungen: S. 229. 408. 410f. 623f. 626. – Wörterbücher: S. 409.
- Tee: S. 790.
- Temesvár s. Türkenkrieg.
- Tendre, carte du: S. 751.
- terra sigillata: S. 430.
- Teufel: S. 37. 46. 741. 904.
- Teutonen: S. 496. 498.
- Theangelos (θεάγγελος): S. 397. 863.
- Themse: S. 722.
- Theodizee: S. 520f.
- Theologen s. Katholiken. Protestanten u. d. einzelnen Staaten.

- Theologenkonferenz (Hannover 1683) s. Braunschweig-Lüneburg, Hannover, Reunionsgespräche.
- Theologie: S. 54. 400. 831–833. 839. – abstrakte: S. 437. 439. – d. Alten: S. 222. – Geschichte: S. 437. – des Herzens: S. 266. – moderate s. Moderation. Protestanten. – Moraltheologie: S. 412. 443. – natürliche s. Religion. – plebeja et erudita: S. 309. 345. s. a. Glaube. – positive: S. 437. – praktische: S. 266. – scholastische: S. 437. – sublime et intérieure: S. 548. – wahre: S. 4. – s. a. Mystik.
- Theorie – Praxis: S. 579.
- Thomisten: S. 307. 443.
- Thorn: S. 78.
- Thrakien: S. 645.
- Thüringen: S. 508.
- Thule: S. 714.
- Tiere – Arten u. Unterschiede: S. 428f. – sensus: S. 438. 439. – sprechende: S. 800.
- Tiger: S. 428.
- Tischlerhandwerk (menuiserie): S. 624.
- Tivoli, Grafen: S. 141.
- Tobolsk: S. 388. 389. 483.
- Tod, mystischer: S. 266.
- Todesvorstellungen: S. 483.
- Toleranz, kirchliche: S. 594. 682. 690. 698. 712.
- Tongking (Tunking): S. 209.
- Tonna s. Gräfontonna.
- Torf (tourbe): S. 723.
- Tortona, Bistum: S. 674.
- Toskana – Herzogtum: S. 275f. – Markgrafschaft: S. 421. 423. 675.
- Toul: S. 112.
- Transsubstantiation: S. 308. 586. 743.
- Treviso: S. 422.
- Tributpflicht gegenüber dem Kaiser: S. 46.
- Trier – Geschichte: S. 659. – Handschriften: S. 300. 300f. – Hof: S. 821.
- Trinität: S. 226. 267. 437. 491. 892. – Antitrinitarier: S. 396.
- Troja: S. 426.
- Tropfsteine: S. 686.
- Troyes: S. 230.
- Tscheremissen: S. 29. – s. a. Sprachen.
- Tscherkessen: S. 29. – s. a. Sprachen.
- Tschuwaschen (Schöuvasen): S. 483.
- Türkei: S. 315 Z. 26. – Rußland: S. 36. – s. a. Osmanisches Reich.
- Türken: S. 36. 577. 609. – s. a. Sprachen.
- Türkenkrieg: S. 235. 320. 446. 503. 505. 507. 514f. 759. 794. – Franzosen: S. 122. – Kaiserl. Armee: S. 122. 125. in Bosnien: S. 667. 684. – Russ. Truppen und Flotte: S. 208. 318. 386. 446. 456. 868. – Temesvár: S. 103. 514. 609. – Schlacht bei Zenta 1697: S. 78. 103. 505. 507. 512. 514 Z. 16. 526. 527. 529. 544. 598. 609. 711.
- Tugend, Tugenden: S. 549. 609. – christliche: S. 59. 891–903.
- Tungri (Tongres): S. 870. 885.
- Turkestan: S. 577. 760.
- Tuscien s. Toskana.
- Überflutungen: S. 427. 429. 716–719. 721–723.
- Übersetzungen – aus dem Arabischen: S. 763. 799f. – aus dem Chinesischen: S. 615. 835. 841. – französische (lat. Epigramme): S. 44.
- Ulm – Schwäbischer Kreistag: S. 821.
- Unendlichkeit: S. 521. – science de l'infini: S. 155. 623.
- Ungarn: S. 78. 122. 126. 222. 236. 367. 369. 387. 389. 421. 484. 495–498. 503. 505. 514f. 526. 578. 684. 711. 760f. – Adelsfamilien: S. 646. – Aufstände 1697: S. 313. – Könige: S. 495.
- Unionsbemühungen s. Protestanten.
- Universalsprache s. Specieuse universelle.
- Universitäten – protestantische: S. 318.
- Universum (univers) – infini: S. 47. 196.
- Unsterblichkeit – Becher der Unsterblichkeit: S. 787. 793. 869. – s. a. Seele. Stein der Weisen.
- Unterseeboote: S. 335.
- Unwissenheit: S. 4. 434.
- Uppsala: S. 29. 634. 716. 718. – Kathedrale: S. 635. – Runenmonumente: S. 635.
- Ural (Cingulum orbis): S. 714.
- Urin – für Medikamente: S. 501. 819.
- Urkunden: S. 152. – brandenburgische: S. 241. – estensische: S. 289f. 359. 394. 671. 683. – französische: S. 576. französisch-türkische: S. 143. – friesische: S. 657. – Hadelner: S. 724. – italieni-

- sche: S. 559. – osnabrückische: S. 88. – schwedische: S. 26. 32. – venezianische: S. 394. – Wiener: S. 141. 257. 481. 482. 590. 590. 793.
- Urkunden, Suche nach: S. 26. 32. 141. 167. 187. 189. 284. 394. 431. 432. 871.
- Urkundenverzeichnisse: S. 63. 89. 167. 394. 431. 481. 482. 667f. 668.
- Urne (Chauken-Gebeine): S. 656.
- Ursache (causa) – efficiens: S. 460. – finalis: S. 450. 551. – spirituelle: S. 834. – Wirkung: S. 624.
- Ursprache: S. 255. 255. 256. 270. 283. 329. 357.
- Ursprung der Sprachen: S. 27. 763.
- Ursprung der Völker: S. 76. 369. 389. 464. 578. 828.
- Usbeken: S. 577f. – s. a. Sprachen.
- Usingen: S. 251.
- ut et quod s. Grammatik.
- Utrecht, Bistum: S. 97. – Säkularisationsurkunden: S. 97. 97.
- Utrecht, Stadt: S. 344.
- Valentinianer: S. 226. 437.
- Vangadizza, La Badia: S. 212. 394.
- Vaterunser s. Sprachproben.
- Venedig: S. 186. 188. 275. 340. 394. 456. 722. – Arsenal: S. 456. – San Marco: S. 186. 328. 340. 354. 359. – Marciana: S. 186. – San Zaccaria: S. 422.
- Venetien – Herzöge: S. 422.
- Verdammung: S. 56. 741. 743f. 796f. 905.
- Verden: S. 779. – Herzogtum: S. 587.
- Verdienst – Christi: S. 825. 894. 897. 903. – der christlichen Tugenden: S. 894.
- Verdun: S. 112.
- Vernunft: S. 40. 742. – Christentum: S. 433.
- Verona – Markgrafschaft: S. 421f.
- Versailles: S. 267. 408.
- Verse – deutsche: S. 59. – Musik: S. 744. – polnische: S. 221.
- Versteinerungen: S. 430f. 460. 656. – s. a. Fossilien. Glossopetren.
- Viadana (Vitaliana): S. 675.
- Vicolo – Kloster San Giovanni Battista: S. 677.
- Vielheit – Körper: S. 41.
- Vitalismus: S. 450.
- Völker – Grenzen: S. 387. – im russischen Reich: S. 318. 327. 367. – Verwandtschaft: S. 76. 389. – s. a. Ursprung.
- Völkerrecht: S. 681. 839.
- Völkerwanderungen – nordische: S. 389.
- Vogtei (advocatia): S. 88. 91f.
- Vokale – Bedeutung: S. 762f.
- Vollkommenheit: S. 55f. 58. 196. 549f. – s. a. Gott.
- Vorurteile: S. 881.
- Wälder – Verschüttung: S. 719. 723.
- Waffenstillstand: S. 681.
- Wagen – neuer für Leibniz: S. 63. – unumstürzbar: S. 199. – verbesserter: S. 624.
- Wahlkapitulation s. Osnabrück.
- Wahrheit d. christl. Religion: S. 183. 434.
- Wahrheiten – Anzahl: S. 552. – ewige: S. 37. – natürliche: S. 37.
- Walachei, Walachen (Blachi): S. 496–498.
- Waldzimmern: S. 415.
- Walkenried: S. 859.
- Wallenrod – Familie: S. 252.
- Walroß (Rosmarus): S. 429.
- Wappen – Besteuerung in Frankreich: S. 137. – Correggio, Österreich: S. 850. – Linden-Aspremont: S. 672. – Norwegen: S. 415. – Ruppin und Lindau: S. 581. – Zimmern: S. 415.
- Warschau: S. 235. 792. – Schloß Wilańow: S. 789.
- Wasser: S. 429. – Meerwasserentsalzung: S. 480. – Pyrmonter Quellen: S. 480.
- Wassersucht (hydropisie): S. 307. 455. 490.
- Weferlingen (Weverlinga): S. 506.
- Weisheit, Weiser: S. 58. 520.
- Welfen: S. 142. – ältere Linie: S. 212. – s. a. Braunsch.-Lüneburg (Gesamthaus), Genealogie. Este.
- Welfenschatz (Reliquien): S. 354. 518. 794. 889.
- Weltsystem, kopernikanisches: S. 742.
- Werke, gute: S. 548. 895.
- Weser: S. 17.
- Westfälischer Friede: S. 82f. 86. 89f. 100. 110. 112. 219. 445. 506. 648. 690. 698. 732. 757. 809. – Päpste: S. 114.

- Westfälischer Kreis s. Reichskreise.
- Westfalen: S. 93. 143. 496. – Genealogie: S. 149. 200. – Geologie: S. 716f. 719. 723. – Geschichte: S. 251. 348. 726. – Kirchengeschichte: S. 251.
- Wetzlar: S. 382. – s. a. Reichskammergericht, Archiv.
- Weyhausen: S. 144.
- Wien: S. 33. 64. 117. 125. 260. 311. 345. – Archiv: S. 482. – Kaiserl. Bibliothek: S. 141. 143. 222. Handschriften: S. 529. 606. 653. 705. – Kaiserl. Hof: S. 34. 90. 92f. 122. 143. 162. 170. 207. 233. 273. 313. 465. Heiratspläne für den röm. König: S. 116. 644f. 767f. 784f. 793. 795. 874. – Jesuiten: S. 281. – Reichshofrat: S. 472. 482. 710. 850f.
- Wiener Neustadt: S. 418.
- Wiesbaden – Badekur: S. 231.
- Wille: S. 895.
- Winde: S. 717–719. 721. 723.
- Windmühlen, unterirdische: S. 635.
- Wissant (Itius portus?): S. 720.
- Wissen – Begrenzung: S. 552.
- Wissenschaft(en): S. 160. – europäische in China: S. 146. 154. 158. 203. 217. 240. 546. 555. – Exaktheit: S. 613. – Fortschritt: S. 623. 749. 772. 834. 838f. – in Italien u. Spanien: S. 742. – Katholiken, Protestanten: S. 146. 158. – schöne: S. 771–773.
- Wissenschaftsförderung: S. 597. – s. a. Rußland.
- Wissenschaftsgeschichte: S. 437. – ratio inveniendi: S. 436.
- Wittenberg: S. 47. 465. 468. – Theologen: S. 317. 570. – Universität: S. 537f. 602.
- Wölfe: S. 428.
- Wörter: Alemannen, Allemands: S. 324. 462. 871. 885. – ἄρης: S. 324. – arma: S. 324. – armuht: S. 346. – Arzt: S. 698. – baro (Edler Herr): S. 729f. – Bier: S. 462. – bockssprünge: S. 475. – bu (βου): S. 44. – Cämpen: S. 714. – cimber: S. 714. – Cimbri: S. 582. 630. 665. – Detschen: S. 497. – Edel: S. 531. – Esiturmen, Esitursen, Esitir: S. 188. 761. – Fiora: S. 804. – Franken: S. 496. – Gammarus: S. 324. 357. – geren: S. 346. – Germanen: S. 256f. 283. 324. 329f. 329. 346. 383. 462. 627. 870f. 885. – Grigsman: S. 330. – gros (grand): S. 41. – guerre, Guerrman: S. 324. 330. – heer-mann: S. 324. 330. – Hermanos: S. 324. 357. – Herminonen: S. 257. 324. 329f. 357f. 870. – Holtsassen, Holtsaten: S. 656. – Hummer: S. 324. 357. – Irmin: S. 257. 324. 358. – kimm: S. 346. – kräbe: S. 346. – kypare, kämpare: S. 346. 582. 630. 665. 714. – lallen: S. 762. – leben: S. 762. – lieben: S. 762. – lied: S. 762. – Marah, Mähre: S. 829. – Mesnoem, Mesnoy, Mesnoet: S. 188. 761. – Magiar, Mogor, Mungal: S. 761f. – Mueser: S. 497. – Nimski: S. 762. – öde (Odalricus): S. 531. – οἶνος: S. 462. – Oker des Riks: S. 656. – rad: S. 762. – rauben: S. 762. – rennen: S. 762. – Rhenus: S. 762. – Rhodanus: S. 762. – rinnen: S. 762. – Sachsen: S. 358. 496. 656. 656. – sal, salmanner: S. 300f. – Sam, Sembla: S. 762. – Saten: S. 656. – Sax: S. 656. 804. – Seres, Seran Diva: S. 835. – Spada: S. 762. – spalten: S. 762. – spannen: S. 762. – sperren: S. 762. – Spieß: S. 762. – spinnen: S. 762. – spitz: S. 762. – Splitter: S. 762. – Spund: S. 762. – Spur: S. 762. – wallen, wollen: S. 762. – wehr: S. 324. – Wein: S. 462. – werre: S. 324. – Zimmer (timmar): S. 582.
- Wörter – mundartliche: S. 80. 192. 496. 517. 587. 656. 682. 686. 698. – obsoleta atque ignota: S. 698. – untergegangene: S. 714.
- Wörterbücher: S. 354. – Amharisch: S. 350. – Chinesisch: S. 233. 782. 787f. 791f. 828. 832. – Georgisch: S. 761. – Hebräisch: S. 198. 255. 256. 283. 455. 490. – Kumanisch-Persisch-Lateinisch: S. 187. 188. 189. 190. 328. 340. 354. 394. 683. 761. – Niedersächsisch (G. Meier): S. 80. 192. 214. 346. 353. 383. 517. 531. 561. 583. 587. 656. 682. 686. 854. – Siebenbürgisch: S. 497. – Slawisch: S. 656. 760. – für technische Begriffe: S. 409.
- Wo(h)ldenber: S. 105.
- Wolfenbüttel: S. 272. 282. 516. 582. 685. 697. – Bibliotheca Augusta: S. 126. 272. 282f. 382. 473. 540. 866. Besucher: S. 13. 63. 76f. Handschriften: S. 23f. 25. 214. 243. 300. 340. 586f. 758. Katalogarbeiten: S. 5. 13. 19f. 20. 20f. 77. 120. 121. – Einquartierung: S. 120. 121. – Hof: S. 53. 204.

- 332 f. 569. Festlichkeiten: S. 106. 109. 558. — Hofpost: S. 272. 305. — Hofstaatspacht: S. 118. — Kammer: S. 118. — Klosterstube: S. 118. — Komödienaufführung: S. 118. — Ritterakademie: S. 13. 662. 779. 822. — Zahnfund: S. 429.
- Wolga: S. 389. 483 f. 578. 579. 760. 803. 804.
- Württemberg — Reichssturmfahne: S. 870. 885.
- Würzburg: S. 348. 644.
- Wunder — Gottes: S. 452. — natürliches: S. 433 f.
- Wusterhausen (Westerhusen): S. 581.
- York (Eboracensis) — Erzbischöfe: S. 133.
- Zaandam (Sardam): S. 804.
- Zahlensymbolik: S. 43.
- Zaren — Genealogie: S. 367. 368. 385. 484. 556. 769. 769. — Gesandte: S. 868.
- Zauber: S. 856.
- Zeichnung — Farbe: S. 744 f.
- Zeit: S. 410. 626.
- Zeitschriften: S. 442. — gelehrte: S. 265. 376. 442. 640. 854. Trimestria Saxonica (Plan von Tentzel): S. 139. 854.
- Zellerfeld: S. 108.
- Zensur: S. 549.
- Zenta, Schlacht s. Türkenkrieg.
- Zentrifugalkraft: S. 225.
- Zeremonie, religiöse: S. 452.
- Zeremoniell: S. 158. — s. a. Präzedenzfragen.
- Zigeuner: S. 448. 455. 497.
- Zimmern — Geschlecht: S. 414. 415. 482. — s. a. Simmern.
- Zobelpelze: S. 499. 576. 868.
- Zölibat: S. 269. 416. 416.
- Zürich: S. 284.
- Zufall: S. 196.
- Zuyder Zee: S. 17.
- Zykloide: S. 155. 522.

SIGLEN, ABKÜRZUNGEN, BERICHTIGUNGEN

1. SIGLEN UND ZEICHEN

<i>A</i>	Abschrift, Auszug	<i>L(l)</i>	Leibniz, eigh. (von Schreiberhand)
<i>E</i>	Erstdruck	<i>LiH</i>	Leibniz' eigh. Bemerkungen in einem Handexemplar
<i>H</i>	Leibniz' Handexemplar		
<i>K(k)</i>	Korrespondent von Leibniz, eigh. (von Schreiberhand)	<i>LiK(k)</i>	Leibniz' eigh. Bemerkungen in Korrespondentenbrief
<i>Kik</i>	eigh. Änderungen oder Ergänzungen der Korrespondenten in einer Fassung von Schreiberhand	<i>Lil</i>	Leibniz' eigh. Änderungen oder Ergänzungen in einer Fassung von Schreiberhand

- [] in der Datierung: erschlossenes Datum, erschlossener Absendeort, im Text: Ergänzungen des Herausgebers bei Beschädigung des Textes oder versehentlichen Auslassungen, ergänzte Satzzeichen.
- [–] Textlücken, die nicht eindeutig zu ergänzen sind. (Mehrere Striche weisen auf mehrere ausgefallene Wörter hin.)
- < > Konjektur schwer lesbarer Wörter.
Angabe der jeweiligen Sigle eines Textzeugen beim Abdruck mehrerer Fassungen oder verschiedener Textteile unter einer N. unseres Bandes.
- < – > Nicht entziffertes Wort. (Mehrere Striche weisen auf mehrere nicht entzifferte Wörter hin.)
- < ... > Kürzung des Herausgebers bei Schlußkurialien, Unterschriften, Buchtiteln usw. in Korrespondentenbriefen.
Regesten in Petit. Teilregist auch in Borgis.
- Kursivierung* hebt Zitate, Buchtitel und Passagen in anderer Sprache hervor. In deutschen Texten wird jedoch auf die Heraushebung fremdsprachiger Passagen verzichtet.
- S p e r r u n g* kennzeichnet Unterstreichungen des Autors.
Alle anderen editorischen Eingriffe werden im Variantenapparat vermerkt.

2. ABKÜRZUNGEN

a. a. O.	am angegebenen Ort	Ausg.	Ausgabe
Abdr.	Abdruck	bayer.	bayerisch
ahd.	althochdeutsch	Bd(e)	Band (Bände)
Anf.	Anfang	begr.	begraben
angeb.	angebunden	bes.	besonders
Anm.	Anmerkung	betr.	betreffend, betrifft
anon.	anonym	Bibl.	Bibliothek
a. St.	alter Stil	Bibl. Akten	Bibliotheksakten
Aufl.	Auflage	Bibl.verm.	Bibliotheksvermerk
Aufschr.	Aufschrift	Bl.	Blatt
Aufz.	Aufzeichnung	Bog.	Bogen

bzw.	beziehungsweise	kurfürstl.	kurfürstlich
c., cap.	capitulum	lat.	lateinisch
Cod.	Codex	LBr.	HANNOVER, <i>Niedersächs. Landesbibl.</i> Leibniz-Briefwechsel
d.	der, des, die	LH	HANNOVER, <i>Niedersächs. Landesbibl.</i> Leibniz-Handschriften
d. h.	das heißt	lib.	liber, libri
d. i.	das ist	Marg.	Marginalie(n)
diss.	dissertatio	Markgr.	Markgraf
Dr.	Druck	mhd.	mittelhochdeutsch
d. s.	das sind	mm	Millimeter
dt.	deutsche	Ms	Manuskript(e)
ebd.	ebenda	Nachdr.	Nachdruck
éd. (ed.)	édité (editio, edidit)	N., Nr.	Nummer
eigh.	eigenhändig	n. St.	neuer Stil
Einl.	Einleitung	o. D.	ohne Datum
engl.	englisch	o. O. u. J.	ohne Ort und Jahr
erg.	ergänzt	P.	Pars, Pater
Erl.	Erläuterung	Pers.-Verz.	Personenverzeichnis
erw.	erweiterte	Postverm.	Postvermerk
f.	für	Praes.	Praeses
franz.	französisch	preuß.	preußisch
Frhr	Freiherr	PS.	Postskript
geb.	geboren	Pseud.	Pseudonym
gedr.	gedruckt	red.	redigiert
Gem.	Gemahl(in)	Resp.	Respondent
gen.	genannt	r ^o	recto
Gesch.	Geschichte	S.	Seite
gest.	gestorben	s. a.	siehe auch
gestr.	gestrichen	sächs.	sächsisch
gt.	getauft	schwed.	schwedisch
Handschr.	Handschrift(en)	s. d.	siehe dies, dort
hess.	hessisch	s. l.	sine loco
hist.	historisch	s. o.	siehe oben
Hl.	Heilige	Sonderdr.	Sonderdruck
Hrsg. (hrsg.)	Herausgeber (herausgegeben)	s. u.	siehe unten
it.	italienisch	sog.	sogenannte
Jb.	Jahrbuch	Sp.	Spalte
Jg.	Jahrgang	st. v. (n.)	stilus vetus (novus)
Jh. (Jhs)	Jahrhundert (Jahrhunderts)	str.	streicht
kais(erl).	kaiserlich	SV.	Schriftenverzeichnis
Kap.	Kapitel	T.	Tome, tomus, Teil
königl.	königlich	Teildr.	Teildruck
Konz.	Konzept	teilw.	teilweise
korr.	korrigiert	theolog.	theologisch
Korr.-Verz.	Korrespondentenverzeichnis		
Kurf.	Kurfürst		

Tl(e)	Teil(e)	verw.	verwitwet
u.	und	vgl.	vergleiche
u. a.	unter anderem (anderen)	vielm.	vielmehr
[u]	urkundlich	v ^o	verso
u. d. Tit.	unter dem Titel	v. o.	von oben
Übers. (übers.)	Übersetzung (übersetzt)	Vol.	Volumen
Univ.	Universität	Vorbem.	Vorbemerkung
u. ö.	und öfter	v. u.	von unten
v.	von	WZ	Wasserzeichen
Verf.	Verfasser	Z.	Zeile
verm.	vermehrt(e)	zus.	zusammen
versehntl.	versehentlich	zw.	zwischen

Acta erud. = *Acta eruditorum*, s. SV. N. 3.

BARUZI, *Leibniz* = JEAN BARUZI, *Leibniz*. Avec de nombreux textes inédits. Paris 1909.

BODEMANN, *Briefe an Bussche* = *Briefe an den kurhannoverschen Minister Albr. Phil. von dem Bussche von der Herzogin [Kurfürstin] Sophie, der Erbprinzeß Sophie Dorothee [Herzogin von Ahlden], der Äbtissin von Herford: Elisabeth von der Pfalz, Leibniz und der Frau von Harling, aus den Jahren 1677 bis 1697*. Hrsg. v. Eduard BODEMANN. In: *Zeitschrift des historischen Vereins für Niedersachsen*, Jg. 1882, Hannover 1882, S. 129–214.

BODEMANN, *Briefwechsel mit Anton Ulrich* = Eduard BODEMANN, *Leibnizens Briefwechsel mit dem Herzoge Anton Ulrich von Braunschweig-Wolfenbüttel*. In: *Zeitschrift des Historischen Vereins für Niedersachsen*, Jg. 1888, Hannover 1888, S. 73–244.

BODEMANN, *Elisabeth Charlotte an Sophie* = *Aus den Briefen d. Herzogin Elisabeth Charlotte u. Orleans an d. Kurfürstin Sophie von Hannover*. Ein Beitrag zur Kulturgeschichte des 17. u. 18. Jahrhunderts. Hrsg. v. Eduard BODEMANN. Bd. 1. 2. Hannover 1891.

BODEMANN, *Sophie* = *Briefe der Kurfürstin Sophie von Hannover an die Raugräfinnen und Raugrafen zu Pfalz*. Hrsg. v. Eduard BODEMANN. Leipzig 1888.

BODEMANN, *LBr.* = *Der Briefwechsel des Gottfried Wilhelm Leibniz in der Königlichen öffentlichen Bibliothek zu Hannover*. Beschrieben v. Eduard BODEMANN. Hannover 1889.

BURCKHARD, *Historia* = JACOB BURCKHARD, *Historia Bibliothecae Augustae, quae Wolfenbutteli est, Pars III*. Lipsiae 1746.

CAMPORI, *Corrispondenza* = *Corrispondenza tra L. A. Muratori e G. G. Leibniz ...* pubblicata da Matteo CAMPORI. Modena 1892.

Clar. Germanorum ... epistolae = *Clarorum Germanorum ad Ant[onium] Magliabechium nonnullosque alios Epistolae*. Ex autographis in Biblioth. Magliabechiana. [Hrsg. v. Giovanni Targioni-Tozzetti.] Bd I. Florentiae 1746.

DENZINGER, *Enchiridion* = Henrici DENZINGER *Enchiridion symbolorum definitionum et declamationum de rebus fidei et morum*. Quod primum ed. H. Denzinger et quod funditus retract., auxit, notulis orn. A. Schönmetzer. Ed. 34 ff. Friburgi Brisg. [usw.] 1967 ff.

DICKSTEIN, *Korespondencya* = *Korespondencya Kochańskiego i Leibniza wedlug odpisów E. Bodemanna ...* przez S. DICKSTEINA. In: *Prace matematyczno-fizyczne*, Bd XII u. XIII, Warszawa 1901 u. 1902. – Auch als Sonderdruck mit eigener Zählung.

DUTENS, *Opera* = *Leibnitii Opera omnia* ed. Ludovicus DUTENS. Bd 1–6. Genevae 1768.

ERDMANN, *Opera* = *G. G. Leibnitii Opera Philosophica quae exstant Latina, Gallica, Germanica omnia*. Ed. Joannes Eduardus ERDMANN. P. 1. 2. Berolini 1840.

- FEDER, *Comm. epistol.* = *Commercii epistolici Leibnitiani typis nondum vulgati selecta specimina*. Ed. Joannes Georgius Henricus FEDER. Hannoverae 1805.
- FEDER, *Sophie* = Johann Georg Heinrich FEDER, *Sophie Churfürstin von Hannover im Umriss*. Hannover 1810.
- FELLER, *Otium* = *Otium Hanoveranum sive Miscellanea ex ore et schedis ... Godofr. Guilielmi Leibnitii ...* ed. J. Fr. FELLER. Leipzig 1718. – 2. Aufl. Leipzig 1737.
- FOUCHER DE CAREIL, *Nouv. lettres* = *Nouvelles lettres et opuscules inédits de Leibniz ...* par A. FOUCHER DE CAREIL. Paris 1857.
- FOUCHER DE CAREIL, *Oeuvres* = *Œuvres de Leibniz* par A. FOUCHER DE CAREIL. Bd 1–7. Paris 1859–75. (Bd 1–2 in 2. Aufl. Paris 1867–69).
- GERHARDT, *Math. Schr.* = *Leibnizens mathematische Schriften*, hrsg. v. C[arl] I[mmanuel] GERHARDT. Bd 1–7. Berlin 1849–63 (Bd 1 Halle) (= Leibnizens gesammelte Werke ... hrsg. v. G. H. Pertz. 3. Folge).
- GERHARDT, *Philos. Schr.* = *Die philosophischen Schriften von Gottfried Wilhelm Leibniz*, hrsg. v. Carl Imm. GERHARDT. Bd 1–7. Berlin 1875–90.
- GERLAND, *Briefw.* = *Leibnizens und Huygens' Briefwechsel mit Papin, nebst der Biographie Papins und einigen zugehörigen Briefen und Aktenstücken*, bearb. u. hrsg. v. Ernst GERLAND. Berlin 1881.
- GRUA, *Textes* = G. W. Leibniz, *Textes inédits ...* publ. et annotés par Gaston GRUA. Bd 1. 2. Paris 1948.
- GUERRIER, *Leibniz* = Woldemar GUERRIER, *Leibniz in seinen Beziehungen zu Rußland und Peter dem Großen*. St. Petersburg u. Leipzig 1873.
- GUHRAUER, *Leibniz* (resp.) *Biographie* = G. E. GUHRAUER, *Gottfried Wilhelm Freiherr von Leibnitz*. 2. erw. Aufl. Breslau 1846.
- GUHRAUER, *Kur-Mainz* = G. E. GUHRAUER, *Kur-Mainz in der Epoche von 1672*. Bd 1. 2. Hamburg 1839.
- GUHRAUER, *Schriften* = *Leibnitz's Deutsche Schriften*, hrsg. v. G. E. GUHRAUER, Bd 1. 2. Berlin 1838–40.
- HARNACK, *Geschichte*, 2 = Adolf HARNACK, *Geschichte der Königlich Preussischen Akademie der Wissenschaften zu Berlin*. 2. *Urkunden und Actenstücke*. Berlin 1900.
- KAPP, *Sammlung* = *Sammlung einiger Vertrauten Briefe, welche zwischen Gottfried Wilhelm von Leibnitz, und ... Daniel Ernst Jablonski, auch andern Gelehrten ... gewechselt worden sind*. Hrsg. v. Johann Erhard KAPP. Leipzig 1745.
- KEMBLE, *Correspondence* = John M. KEMBLE, *State papers and correspondence illustrative of the social and political state of Europe from the revolution to the accession of the House of Hanover*. London 1857.
- KLOPP, *Werke* = *Die Werke von Leibniz*, hrsg. v. Onno KLOPP. Reihe I. Bd 1–11. Hannover 1864–84.
- KORTHOLT, *Epistolae* = *Godefridi Guil. Leibnitii Epistolae ad diversos*. [Hrsg.:] Christian KORTHOLTUS. Bd 1–4. Lipsiae 1734–42.
- KVAČALA, *Neue Beiträge* = *Neue Beiträge zum Briefwechsel zwischen D. E. Jablonsky und G. W. Leibniz*. Hrsg. von J. Kvačala. Jurjew 1899.
- LOEMKER, *Philosophical papers* = G. W. Leibniz, *Philosophical papers and letters*. A selection transl. and ed. with an introd. by Leroy E. LOEMKER. 2 Bde. Chicago 1956; 2. ed. Dordrecht 1969.
- LOEWE, *Spanheim* = Victor LOEWE, *Ein Diplomat und Gelehrter. Ezechiel Spanheim (1629–1701)*. Berlin 1924. (Hist. Studien. 160).
- MICHAELIS, *Commercium epistol.* = *Jobi Ludolfi et God. Guil. Leibnitii Commercium epistolicum*. [Hrsg.:] Aug. Benedictus MICHAELIS. Göttingae 1755.
- Mon. Germ. Hist.* = *Monumenta Germaniae historica ...* Hannover u. Berlin 1826ff.
- MÜLLER-KRÖNERT = Kurt MÜLLER u. Gisela KRÖNERT, *Leben und Werk von Gottfried Wilhelm Leibniz*. Frankfurt a. M. 1969 (Veröffentlichungen des Leibniz-Archivs. Bd 2).
- MURR, *Neues Journal* = Chr. G. v. MURR, *Neues Journal zur Litteratur u. Kunstgeschichte*. Tl 1. 2. Leipzig 1798–99.

- PERTZ, *Werke* = *Leibnizens gesammelte Werke*, aus den Handschriften der Kgl. Bibliothek zu Hannover hrsg. v. Georg Heinr. PERTZ. 1. Folge: Geschichte. Bd 1–4. Hannover 1843–47.
- P. G. = MIGNE, *Patrologia graeca*.
- P. L. = MIGNE, *Patrologia latina*.
- Repert d. dipl. Vertreter* = *Repertorium der diplomatischen Vertreter aller Länder seit dem Westfälischen Frieden (1648)*, hrsg. v. Ludwig Bittner u. Lothar Gross. Bd 1. 2. Oldenburg u. Berlin (1936); Zürich (1950).
- SCHEEL, *Osnabrück* = Günter SCHEEL, *Fürstbistum und Stadt Osnabrück im Leben und Werk von G. W. Leibniz*. In: *Osnabrücker Mitteilungen*, 74, Osnabrück 1967, S. 146–190.
- SCHNATH, *Geschichte* = Georg SCHNATH, *Geschichte Hannovers im Zeitalter der neunten Kur und der englischen Sukzession 1674–1714*. Bd 1: 1674–92. Hildesheim u. Leipzig 1938; Bd 2: 1693–98. Hildesheim 1976; Bd 3: 1698–1714. Ebd. 1978; Bd 4: Die Vorgeschichte der Thronfolge 1698–1714; Ebd. 1982. Namenweiser. Ebd. 1982.
- VEESENMEYER, *Epistolae* = G. G. Leibnitii *Epistolae ad D. Joannem Andream Schmidium ... Ex Autographis ed. Georgius VEESENMEYER*. Norimbergae 1788.
- WATERMAN, *Leibniz and Ludolf* = John T. WATERMAN, *Leibniz and Ludolf on things linguistic*. Excerpts from their correspondence (1688–1703). Transl. and ed. with commentary and notes. Berkeley, Los Angeles, London 1978.
- WIESELGREN, *Leibniz bref* = *Leibniz bref till Sparfvensfelt 1695–1700*. Utgifna af Harald WIESELGREN. Stockholm 1883. (= *Antiquarisk Tidskrift för Sverige*, 7, 3.)

3. BERICHTIGUNGEN

Zu Band I, 4:

- S. 740: *Statt* Mechovius ... † 1716) *lies* Mechov, Georg Friedrich, Rektor d. Lateinschule in Zellerfeld † 1709

Zu Band I, 5:

- S. 391 Z. 4: *Lies* L'
Vor Z. 5 *ergänze*: L² Reinschrift: HANNOVER *Niedersächs. Hauptstaatsarchiv* Cal. Br. 4 Nr. 535 Bl. 143. 2°. 1 1/2 S.
- S. 583 Z. 3: *Statt* Eigh. Aufschrift. *lies* Aufschrift von J. Bouquets Hand.
- S. 708: *Bei* Heidenab *ergänze* d. Vornamen Ferdinand

Zu Band I, 6:

- S. 105 Z. 26–31: *Statt* Nach der ... keinen Beleg *lies* A. SARTORIO, *L'Orfeo*, Text von A. Aureli, 1690.
- S. 680f. SV. N. 207: *Statt* [nicht ermittelt] *lies* [F. C. Bressand] *und ergänze* Komponist J. S. Cousser
- S. 688.: *Ergänze* 367a. SARTORIO, A., *L'Orfeo*. Drama per Musica. Text von A. Aureli. Wolfenbüttele 1690: S. 105.

Zu Band I, 7:

- S. 538 Z. 30f.: *Statt* Dieses ... nicht nachgedruckt. *lies* Es handelt sich wohl um die 1694 erschienene 3. Aufl., die in den Niederlanden unter Angabe des Druckortes Paris hergestellt wurde.
- S. 761 SV. N. 412: *Lies* PRESTET, J., *Elémens des mathématiques*. Paris 1675. *Nouveaux Elémens des mathématiques*. 2 Bde. Ebd. 1689; 3. Aufl. Paris [vielm. Niederlande] 1694:

Zu Band I, 9:

- S. 331 Z. 27: *Statt* ebd. S. 304–321 *lies* Bd 2, S. 142–187
 S. 767 SV. N. 88 *Statt* S. 113–50 *lies* S. 142–187

Zu Band I, 10:

- S. 390 Z. 34: *Statt* N. 241 ... N. 298 *lies* N. 247 und wird beantwortet durch einen Leibnizbrief von Ende Mai 1694 (HANNOVER *Niedersächs. Landesbibl.* Bibl. Akten A 6 Bl. 170; Dr. in Ergänzungsbd).
 S. 412 Z. 29: *Ergänze*: Zu N. 276: K antwortet auf einen Leibnizbrief von Ende Mai 1694 (s. Korrektur S. 390 Z. 34) und wird beantwortet durch N. 298.
 S. 447 Z. 32: *Statt* N. 258 *lies* N. 276.

Zu Band I, 11:

- S. 341 Z. 19: *Statt* nimmt ... N. 201 *lies* antwortet auf einen nachträglich gefundenen Leibnizbrief vom 23. Februar (5. März) 1695 (WOLFENBÜTTEL *Herzog August Bibl.* 126, 4 Extrav. Bl. 43; Dr. in Ergänzungsbd).
 S. 364 Z. 2: *Lies* nunc absolutum est
 S. 389 Z. 29: *Lies* Ms XXXIII 1750
 S. 784: *Bei R e y e r* *lies* Geb. Soldau

Zu Band I, 12:

- S. 73 Z. 26: *Streiche* Leib-
 Z. 28: *Lies* Leibniz' Abreise
 S. 218 Z. 37: *Lies* Ms S. XXXII 1715
 S. 461 Z. 23 f.: *Statt* der Z. 12 ... (nicht identifiziert) *lies* der *Catalogus ... Librorum ... G. Anslarii*, 1696.
 S. 632 Z. 33: *Statt* S. 113–150 *lies* S. 142–187.
 S. 798: *Ergänze* 17a. ANSLAAR, G., *Catalogus insignium et rarissimorum in quavis Facultate ac Lingua Librorum ... aliorumque Orientalium manuscriptorum ... Viri D. G. Anslarii ... Quae publica auctione distrahentur ... 7. Maji, et seqq. Styl. Gregor.* 1696. Amstelaedami 1696: S. 46r.

Zu Band I, 13:

- S. 122 Z. 13: *Statt* 1967 *lies* 1966
 S. 140 Z. 7 f.: *Statt* Ob ... klären *lies* Eine Reinschrift hat Leibniz wohl im Dezember 1697 mit nach Braunschweig genommen, denn Herzog Rudolf August schreibt am 8./18. Dezember 1697 an H. v. d. Hardt: „Leibnitz hatt meines bedünckens ein schön werck über die Bibliothecam Augustam gemachet, Er wirdts Euch zeigen, wenn Ihr auff die Meße wils Gott zusammen kommt.“ (WOLFENBÜTTEL *Herzog August Bibl.* 126. 5 Extrav. Bl. 194).
 S. 196 Z. 23: *Statt* nicht ermittelt *lies* J. H. Ernesti
 S. 216 Z. 20: *Statt* K *lies* L
 Z. 28: *Statt* K *lies* L
 S. 247 Z. 33: *Lies* Ms XXIII 1161, 1
 S. 274 Z. 29: *Lies* in: E. PUFENDORF, *Opuscula*, 1700, S. III–XVI, und in: LUDWIG, *Opuscula ...* S. 463–88.
 S. 293 Z. 27: *Statt* nicht ermittelt *lies* J. H. Ernesti
 S. 315 Z. 11: *Lies* en point
 S. 332 Z. 28: *Streiche* (nicht gefundene)

- S. 333: *Nach Z. 7 ergänze: l³ Abschrift des PS. (nach l¹): KEMNAY HOUSE, Aberdeensh. 1 Bl. 4^o. 2 S. Von Schreiberhand. Überschrift von Leibniz' Hand: „copie du Postscriptum d'une lettre ecrite à Mons. l'Eveque de Salisbury“.*
- S. 345 Z. 26: *Lies A. VALOIS, Valesiana, 1694*
- S. 367 Z. 27f.: *Lies gedr. 1700 u. 1721*
- S. 398 Z. 28f.: *Statt in: Revue ... Morale lies in: Revue philosophique de la France et de l'étranger*
- S. 437 Z. 27: *Statt 1667 lies 1697*
- S. 453 Z. 7: *Lies A Monsieur*
- S. 516 Z. 29: *Lies apud Sinas*
- S. 532 Z. 26: *Lies estoit tombé*
Z. 27: *Lies sa santé*
- S. 540 Z. 31f.: *Statt 1. Aufl. ... 1695 lies Amsterdam 1693, S. 119; 2. Aufl. [1], Paris 1695.*
- S. 547 *Nach Z. 7 ergänze: L³ Abfertigung des 2. PS.: KEMNAY HOUSE, Aberdeensh. 1 Bog. 8^o. 3 1/2 S. Z. 32: Statt ist bei der Abf. nicht gefunden. lies ist erst nach Drucklegung von I, 13 gefunden.*
- S. 558 Z. 28f.: *Statt Abschrift ... nicht gefunden lies l³ von N. 223 (s. Korrektur zu S. 333).*
- S. 559 Z. 8: *Nach surpris. folgt in der Abfertigung, die nachträglich in Kennay House gefunden wurde: J'ay oublié de vous parler d'une dispute de quelques scavans qui m'ont pris pour arbitre de leur different. L'un trouvoit à redire, qu'il y a dans des monnoyes d'Angleterre: GUILLELMUS III. DEI GRATIA et au revers MAGNAE BRITANNIAE FRANCIAE ET HIBERNIAE REX* puisque il n'est pas troisieme de

ce nom Roy de la Grande Bretagne, mais premier estant Guillaume

III. de l'Anglerre
II. de l'Ecosse
I. de la Grande Bretagne

L'autre répondit, qu'il falloit se tenir à l'usage autorisé dans les Actes publics, qui l'appelloit Guillaume III. Pour moy j'ay dit là dessus, que la remarque du premier n'estoit pas mauvaise, et que neantmoins on pouvoit justifier les Anglois non seulement par l'usage, mais aussi par la raison. Car puisque il est Guillaume III. en Angleterre, ils ont droit de le qualifier ainsi sur leur monnoyes, quoyqu'ils y ajoutent par apres son plein titre. Mais j'ay adjouté, que je croyois, qu'il seroit mieux de laisser le nombre en blanc, non seulement à cause de l'objection, mais aussi afin qu'on ne s'accoustume pas à le distinguer par le nombre, puisqu'il sera plus juste, qu'on le marque un jour dans l'Histoire par le surnom Guillaume le Grand. C'est ce que j'ay exprimé par ce distique

*Tertius, an Primus Guilielmus sitve Secundus
Desinite o Critici quaerere, Magnus erit.*

Monsieur le Resident Berrie me mande que vous m'envoyés des livres par Monsieur Cunningham qui passast la mer. Je vous en remercie treshumblement. J'espere qu'il aura passé heureusement. C'est une personne de capacité, qui meriteroit d'estre employée dans les affaires sur tout chez les Estrangers. Je m'imagine, qu'il seroit allé en Suede avec feu Milord Duglas dont j'ay fort regretté la mort.

- S. 675 Z. 30: *Statt 2 Urkunden ... wurden). lies 2 Abschriften (vielleicht der 2 Briefe von Franz I. von Frankreich, die sich in HANNOVER Niedersächs. Landesbibl. Ms XXVII 1593 befinden und auf denen Leibniz vermerkte, daß sie ihm „par M. Bleswyck“ zugeschickt worden seien).*
- S. 700 Z. 28f.: *Statt (nicht gefundenen) ... (vgl. N. 435). lies einen nachträglich gefundenen Leibnizbrief vom 27. April 1697 (Dr. I, 14 N. 74).*
- S. 701 Z. 11–14: *Statt vielleicht ... N. 431 Erl.)? lies auf die Frage von Leibniz, ob man einen jungen Mann*

- von dort oder seinen eigenen Adlatus nehmen wolle, um bei der weiteren Handschriftenbeschaffung zu helfen (vgl. I, 14 N. 74).
- S. 730: *Bei Helmont statt gest. Cölln ... 1699. lies gest. Terborg 10. 12. 1698.*
- S. 745: *Ergänze Ernesti, Johann Heinrich † 1729: S. 196. 293.*
Bei Franz I. ergänze S. 675.
- S. 747: *Bei Grotius lies † 1645*
- S. 752: *Bei Unvorgreifliche Gedancken streiche S. 136.*
- S. 753: *Bei Leibniz, Johann Friedrich lies Nachlaßkurator s. Ernesti.*
- S. 757: *Bei Pétis de la Croix lies † 1695*
und ergänze Sohn: François † 1713: S. 340. 542.
- S. 759: *Statt Reyher, Johann lies Reyer, Johann*
- S. 761: *Statt Schuzius lies Schütz (Schuzius), Johann Jakob † 1690 und ordne entsprechend ein.*
- S. 763: *Bei Vlostorff lies Reiner*
- S. 764: *Bei Wachsmuth, Johann Christian ergänze † 1704*
- S. 767 SV. N. 21: *Lies del Monastero*
- S. 779 SV. N. 216: *Ergänze S. 638.*
- S. 785 SV. N. 297: *Lies In: E. PUFENDORF, Opuscula, 1700, S. III–XVI; [auch in:] LUDEWIG, Opuscula ...*
- S. 787 SV. N. 327, 2: *Lies: Menagiana. Paris 1693; ... ou bons mots, rencontres agreables, pensees judicieuses, et observations curieuses. Amsterdam 1693 [u. ö.]; Sec. ed. augm. T. [1–]4. Paris 1695–1716: S. 180. 540.*
- S. 790 SV. N. 370: *lies PÉTIS de La Croix, F. d. Ält.*
- S. 804: *Bei Bibel statt Weisheit Salomos lies Sprüche Salomos*
Bei Bibliothek – Nutzen lies 140–143.
- S. 809: *Bei Florenz lies Accademia della Crusca*
- S. 820: *Ergänze Reims: S. 341.*
- S. 821: *Streiche Rheims: S. 341.*
Statt Sale ... S. 572. lies Saale ... S. 572. und ordne entsprechend ein.
Statt Salfeld ... S. 327. lies Saalfeld ... S. 327. und ordne entsprechend ein.
- S. 823: *Bei Sprachen – Kalmückisch statt 542 lies 642*
- S. 828: *Bei Zeremoniell – Brandenburg lies S. 365.*

FUNDSTELLEN-VERZEICHNIS DER DRUCKVORLAGEN

- BERLIN *Deutsche Staatsbibliothek*: N. 122. 195. 270. 285. 339. 415. 454.
BERLIN *Zentrales Archiv der Berliner Akademie*: N. 85.
CAMBRIDGE, Mass., *Houghton Library*: N. 253.
FLORENZ *Biblioteca Nazionale*: N. 307. 453.
FRANKFURT a. M. *Stadt- u. Universitätsbibliothek*: N. 87. 305. 320. 397.
GOTHA *Forschungsbibliothek Schloß Friedenstein*: N. 13. 79. 151. 207. 243. 271. 399. 409.
HALLE *Universitäts- und Landesbibliothek*: N. 174. 177. 241.
HANNOVER *Niedersächs. Landesbibliothek (Bibliotheksakten)*: N. 15. 69. 80. 319. 323.
HANNOVER *Niedersächs. Landesbibliothek (LH)*: N. 19. 26. 108. 192. 252. 257. 260. 275. 278. 301. 383. 386.
400. 444. 463. 483. 490. 495. 499. 503.
HANNOVER *Niedersächs. Landesbibliothek (Ms)*: N. 7. 10. 42. 43. 44. 45. 46. 56. 236. 428. 438. 456.
HANNOVER *Niedersächs. Hauptstaatsarchiv*: N. 1. 2. 4. 18. 20. 27. 36. 117. 332. 432.
KARLSRUHE *Badische Landesbibliothek*: N. 352. 411. 497.
KOPENHAGEN *Kongelige Bibliotek*: N. 86. 242. 247. 294. 336. 496.
LINKÖPING *Stifts-och Landsbiblioteket*: N. 208.
LONDON *British Library*: N. 132. 264.
TARTU *Uniu. Biblioteka*: N. 92.
WOLFENBÜTTEL *Herzog August Bibliothek*: N. 39. 74.
WOLFENBÜTTEL *Niedersächs. Staatsarchiv*: N. 31.
- Privatbesitz: N. 11. 30. 41. 200.
- Berlinische Bibliothek*, 2–3, 1748–1751: N. 84. 138. 265. 412. 458.
COUSIN, *Fragments philosophiques*, 1838: N. 118.
FOUCHER DE CAREIL, *Oeuvres*, 1869: N. 78.
VEESENMEYER, *Epistolae*, 1788: N. 250.

Alle anderen Stücke stammen aus der Abteilung Leibniz-Briefwechsel (LBr.) der Niedersächsischen Landesbibliothek Hannover.